







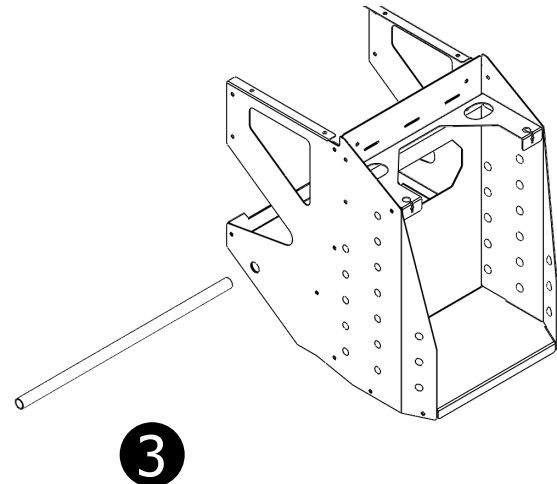
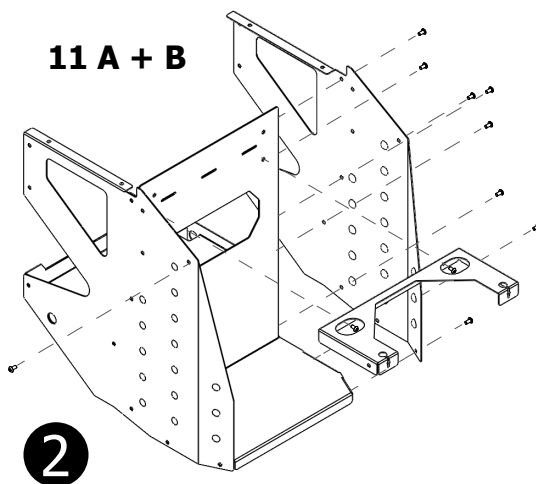
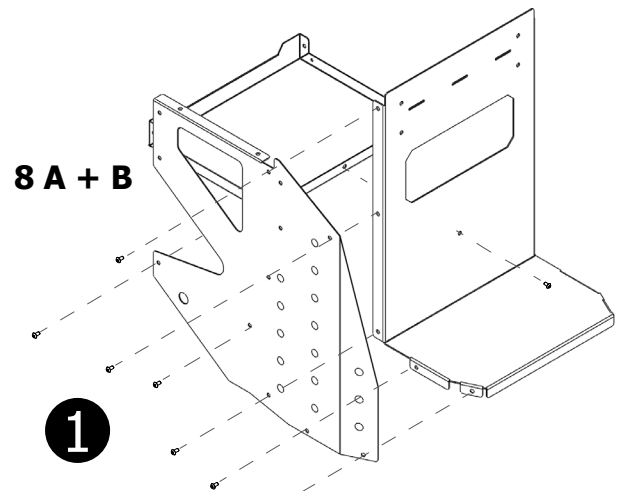


# Chariot Diable / Trolley / Fahrwagen 2 Räder

Ref. 039704

## 10 m<sup>3</sup>

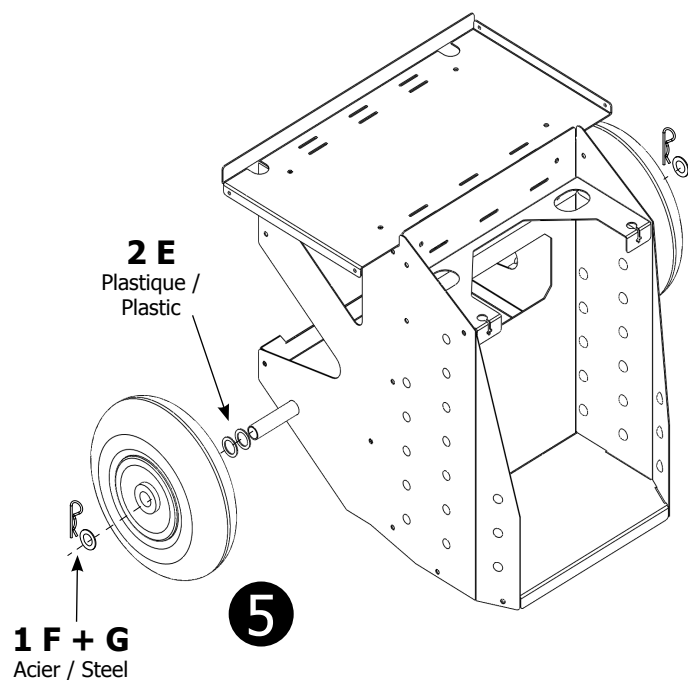
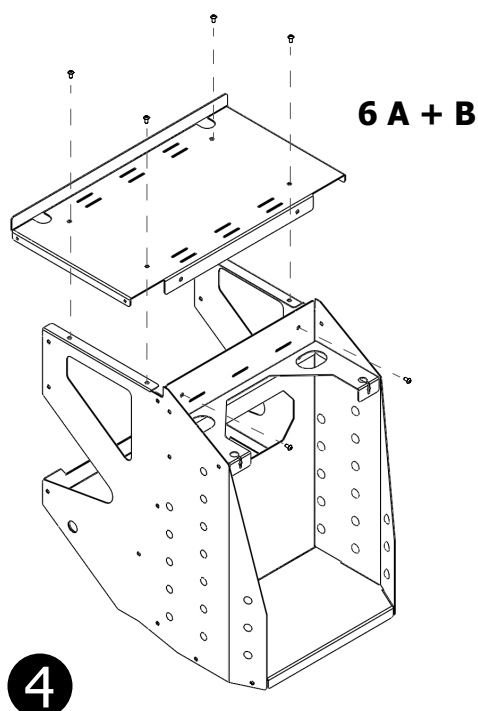
x25		M6x16	A	x4		43170	E
x41		M6	B	x2		41214	F
x16		M6x40	C	x2		42032	G
x8		15118	D	x2		72091	H



**FR** Serrer à fort toutes les vis.

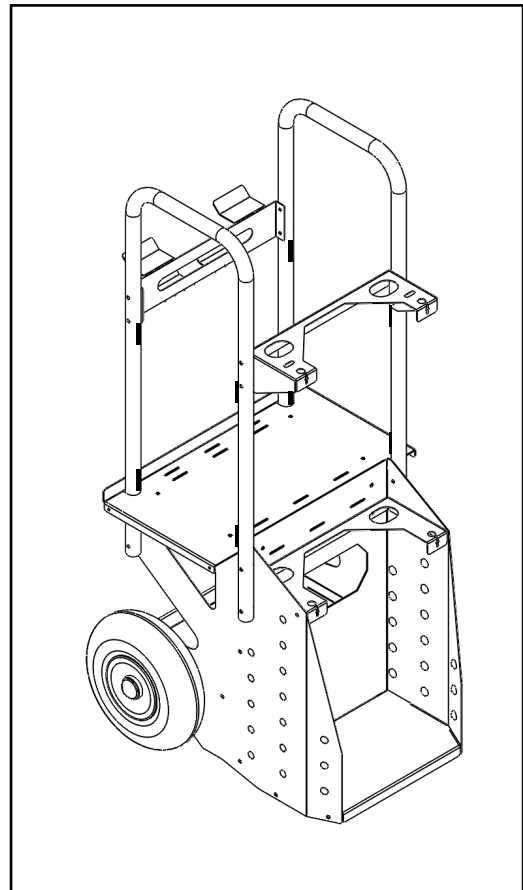
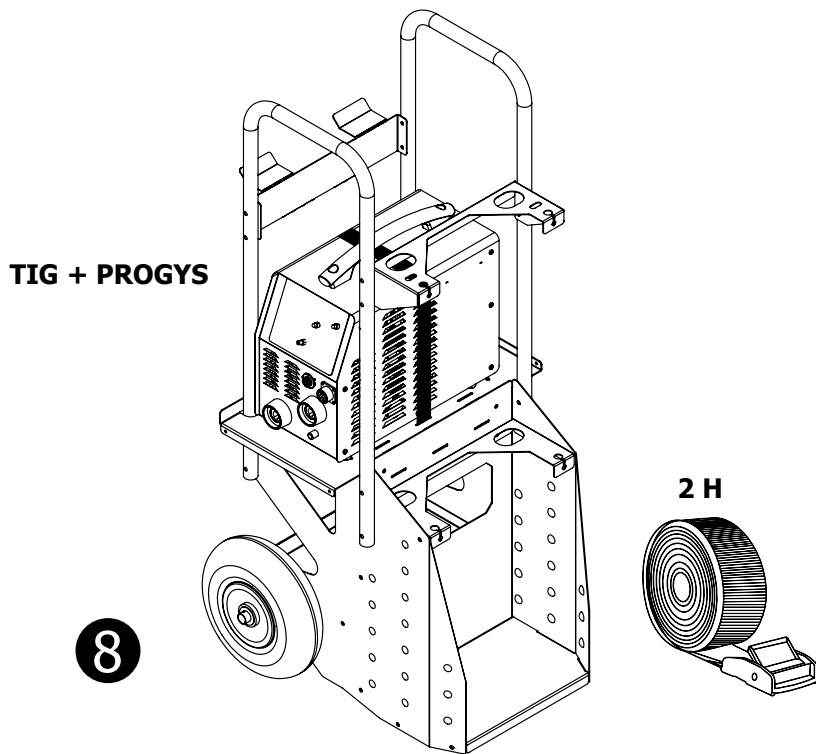
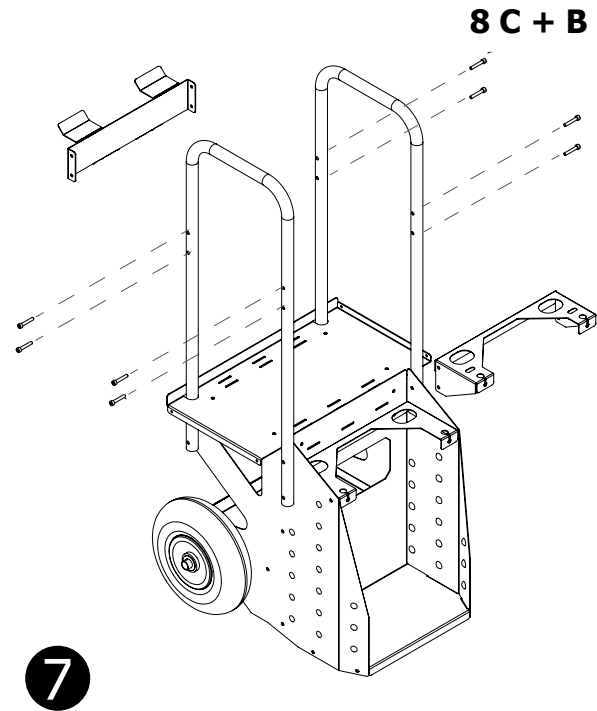
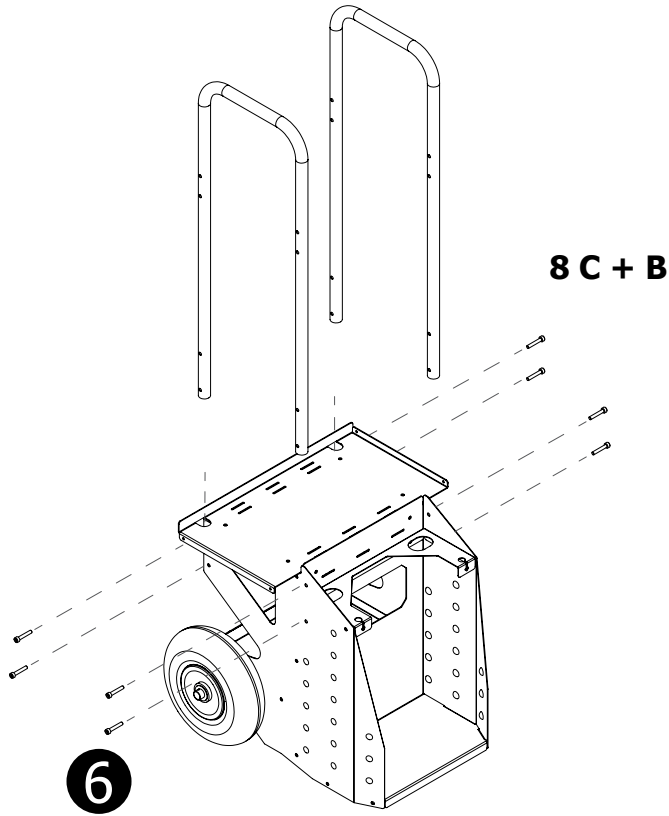
**EN** Tighten all screws firmly.

**DE** Alle Schrauben sorgfältig festziehen.



# Chariot Diable / Trolley / Fahrwagen 2 Räder 10 m<sup>3</sup>

Ref. 039704



- FR Coller les bandes de mousse à l'intérieur des poignées.
- EN Stick the foam strips inside the handles.
- DE Kleben Sie die Schaumstoffstreifen auf die Innenseiten der Griffstangen.