

**FR** 2-19 / 85-90

**EN** 7-12 / 20-29 / 85-90

**DE** 7-12 / 30-40 / 85-90

**ES** 7-12 / 41-51 / 85-90

**RU** 7-12 / 52-62 / 85-90

**NL** 7-12 / 63-73 / 85-90

**IT** 7-12 / 74-84 / 85-90

## **POWERDUCTION 37LG - 39LG - 50LG**

## INSTRUCTIONS DE SÉCURITÉ



Ce manuel d'utilisation comprend des indications sur le fonctionnement de cet appareil et les précautions à suivre pour votre sécurité. Merci de le lire attentivement avant la première utilisation et de le conserver soigneusement pour toute relecture future. Ces instructions doivent être lues et bien comprises avant toute opération. Toute modification ou maintenance non indiquée dans le manuel ne doit pas être entreprise. Tout dommage corporel ou matériel dû à une utilisation non-conforme aux instructions de ce manuel ne pourra être retenu à la charge du fabricant. En cas de problème ou d'incertitude, veuillez consulter une personne qualifiée pour manier correctement l'appareil. Cet appareil doit être utilisé uniquement dans les limites indiquées sur l'appareil et le manuel. Il faut respecter les instructions relatives à la sécurité. En cas d'utilisation inadéquate ou dangereuse, le fabricant ne pourra être tenu responsable. Toute autre utilisation non mentionnée dans cette notice est strictement interdite, et potentiellement dangereuse. Le produit est semi-automatique et requiert la présence d'un opérateur.

Cet appareil peut être utilisé par des enfants âgés d'au moins 8 ans et par des personnes ayant des capacités physiques, sensorielles ou mentales réduites ou dénuées d'expérience ou de connaissance, s'ils (si elles) sont correctement surveillé(e)s ou si des instructions relatives à l'utilisation de l'appareil en toute sécurité leur ont été données et si les risques encourus ont été appréhendés. Les enfants ne doivent pas jouer avec l'appareil. Le nettoyage et l'entretien par l'utilisateur ne doivent pas être effectués par des enfants sans surveillance.

Ne pas utiliser l'appareil, si le cordon d'alimentation ou la fiche de secteur sont endommagés.

Ne pas couvrir l'appareil.

**Risque d'explosion et d'incendie!**

- Ne pas utiliser l'appareil en atmosphère explosive.
- Maintenir les bombes aérosol et autres récipients pressurisés éloignés de l'équipement de chauffage par induction.

**Attention risque de chaleur et de flamme**

- Ne pas surchauffer les pièces et les adhésifs.
- Être vigilant au feu, maintenir un extincteur à proximité.
- Ne pas disposer l'appareil sur, ou à proximité de surfaces inflammables.
- Ne pas installer l'appareil près de substances inflammables.



## Attention ! Surface très chaude. Risque de brûlures.

- Les pièces et l'équipement chauds peuvent causer des brûlures.
- Ne pas toucher les pièces chaudes à main nue.
- Attendre le refroidissement des pièces et de l'équipement avant de les manipuler.
- Veiller à ce que des bijoux (alliance en particulier) ou pièces métalliques ne viennent pas à proximité du système d'induction et de l'inducteur lors du fonctionnement.
- Enlever tous les bijoux et autres objets en métal de votre corps avant d'utiliser cet équipement
- Les personnes avec des implants en métal dans le corps ne doivent pas utiliser cet équipement.
- En cas de brûlure, rincer abondamment à l'eau et consulter un médecin sans tarder.

## Dangerosité des vapeurs et gaz

- Maintenir la tête hors des fumées, ne pas respirer les vapeurs.
- En travail intérieur, aérer le secteur et/ou utiliser un extracteur d'air pour évacuer les vapeurs et des gaz.
- Le chauffage par induction de certains matériaux, adhésifs, et flux peut produire des vapeurs et des gaz. La respiration de ces vapeurs et gaz peut être dangereuse pour votre santé. Par exemple le chauffage de l'uréthane libère un gaz : le cyanure d'hydrogène, qui peut être mortel aux humains.
- Si la ventilation est insuffisante, utiliser un respirateur agréé.
- Lire les fiches techniques d'hygiène et sécurité des produits (MSDS) et les instructions du fabricant pour les adhésifs, les flux, les métaux, les consommables, les enduits, les nettoyeurs, et les décapants.
- Travailler dans un espace confiné seulement s'il est bien aéré, ou en utilisant un respirateur agréé. Veiller à garder une personne qualifiée pour surveiller. Les vapeurs et les gaz résultants du chauffage peuvent remplacer l'oxygène de l'air et provoquer un accident ou la mort. S'assurer de la qualité de l'air respiré.

- Ne pas utiliser le chauffage sur des parties en cours de dégraissage, ou de pulvérisation. La chaleur peut réagir avec les vapeurs et former des gaz fortement toxiques et irritants.
- Ne pas surchauffer les métaux, tel que l'acier galvanisé, revêtus de plomb ou de cadmium, à moins que le revêtement soit enlevé de la surface à chauffer, que l'aire de travail soit bien ventilée, et au besoin, en portant un respirateur agréé. Les pièces de fonderie et tous les métaux contenant ces éléments peuvent dégager les vapeurs toxiques si surchauffés.
- Se référer au MSDS concernant les informations relatives aux températures.



### Attention danger électrique

**Attention ! Champ magnétique important. Les personnes porteuses d'implants actifs ou passifs doivent être informées.**



*Aucune mesure de protection supplémentaire n'est nécessaire lorsque la machine est utilisée seule. Des restrictions et/ou des mesures de protection supplémentaires peuvent être nécessaires dans les autres cas.*



*Lors d'une maintenance, les niveaux de champ doivent être vérifiés avant la remise en service du matériel.*

*En fonctionnement, ne jamais approcher l'inducteur au niveau de la tête ou des organes vitaux.*



Les porteurs de stimulateur cardiaque ne doivent pas s'approcher à plus de 1 mètre de l'ensemble du produit lorsque celui-ci est en fonctionnement. Il ne faut pas, non plus, approcher ou toucher les éléments induits en cours de chauffe. (courants de contacts). Consulter un médecin et évaluer les risques avant d'aller près d'un système de chauffage par induction.

### Risques de projection de métal ou d'adhésif



Porter les verres de sécurité approuvés avec des protections latérales ou utiliser un écran sur le visage.



Porter un vêtement de travail



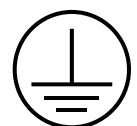
Porter des gants.

---

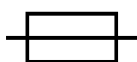
Ne pas obstruer les ouvertures de ventilation. Se référer à la partie installation avant d'utiliser l'appareil.

---

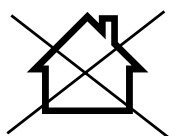
### Raccordement :



- Cet appareil doit être raccordé à un socle de prise de courant relié à la terre.



- Cet appareil est muni d'une protection par fusible (39 & 50LG).
- Ce matériel destiné aux environnements industriels (classe A) n'est pas prévu pour être utilisé dans un site résidentiel où le courant électrique est fourni par le réseau public d'alimentation basse tension. Il peut y avoir des difficultés potentielles pour assurer la compatibilité électromagnétique dans ces sites, à cause des perturbations conduites, aussi bien que rayonnées à fréquence radioélectrique.



---

Ce matériel est conforme à la CEI 61000-3-12.

---

Ce matériel est conforme à la CEI 61000-3-11.

---

### Entretien :



- Si le câble d'alimentation est endommagé, il doit être remplacé par le fabricant, son service après-vente ou des personnes de qualification similaire afin d'éviter un danger.
- L'entretien doit être effectué que par une personne qualifiée
- Avertissement ! Débrancher toujours la fiche de la prise secteur avant d'effectuer des travaux sur l'appareil.  
A l'intérieur du produit, les tensions et intensités sont élevées et dangereuses.
- Si le fusible interne est fondu, il doit être remplacé par le fabricant, son service après-vente ou des personnes de qualification similaire afin d'éviter un danger.



- Régulièrement, enlever le capot et dépoussiérer à la soufflette. En profiter pour faire vérifier la tenue des connexions électriques avec un outil isolé par un personnel qualifié.
- N'utiliser en aucun cas des solvants ou autres produits nettoyants agressifs
- Nettoyer les surfaces de l'appareil à l'aide d'un chiffon sec.

---

### Réglementation :



Appareil conforme aux directives européennes  
La déclaration de conformité est disponible sur notre site internet.



Marque de conformité EAC (Communauté économique Eurasienne)

---

### Mise au rebut :



Ce matériel fait l'objet d'une collecte sélective. Ne pas jeter dans une poubelle domestique.



*Symbole Ecoemballage :*

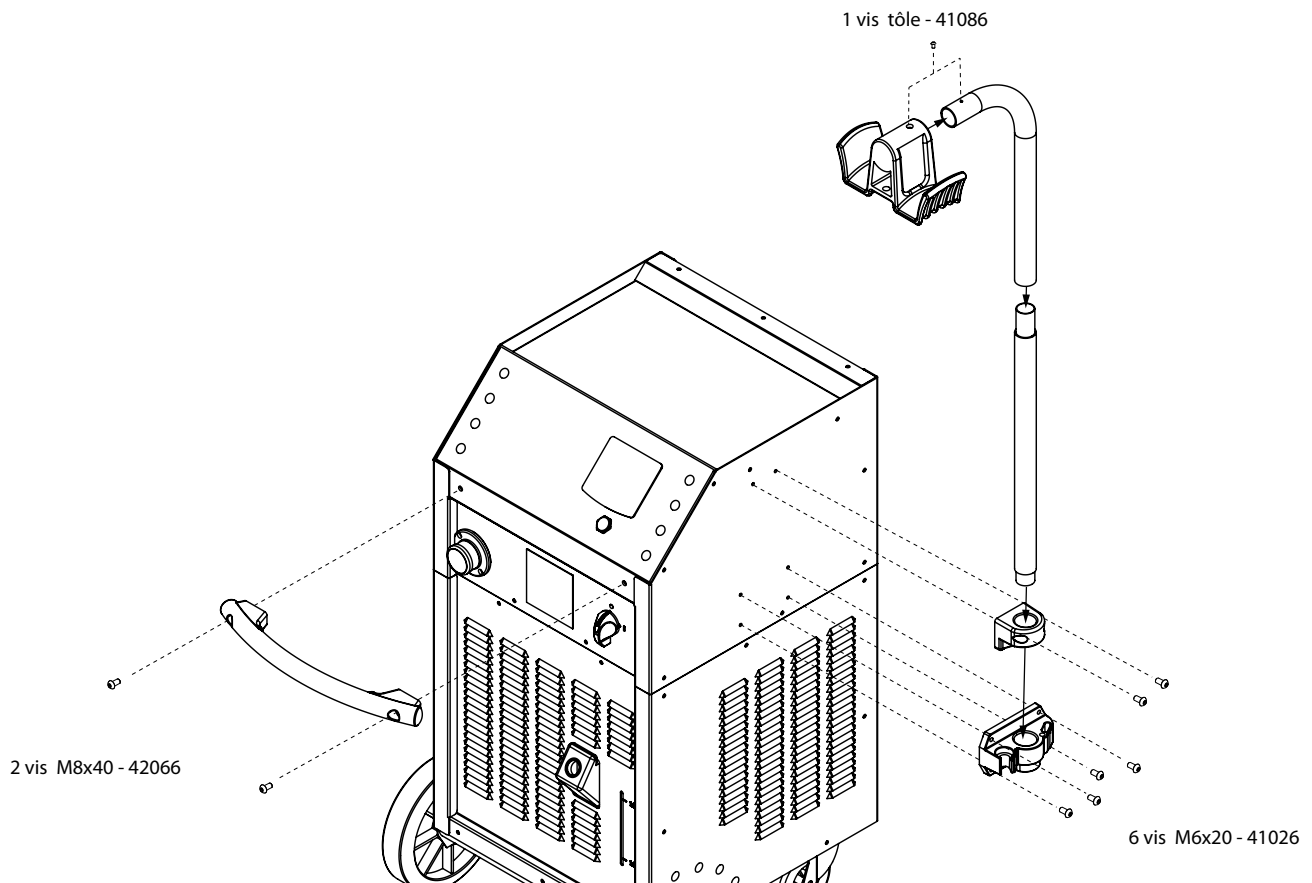
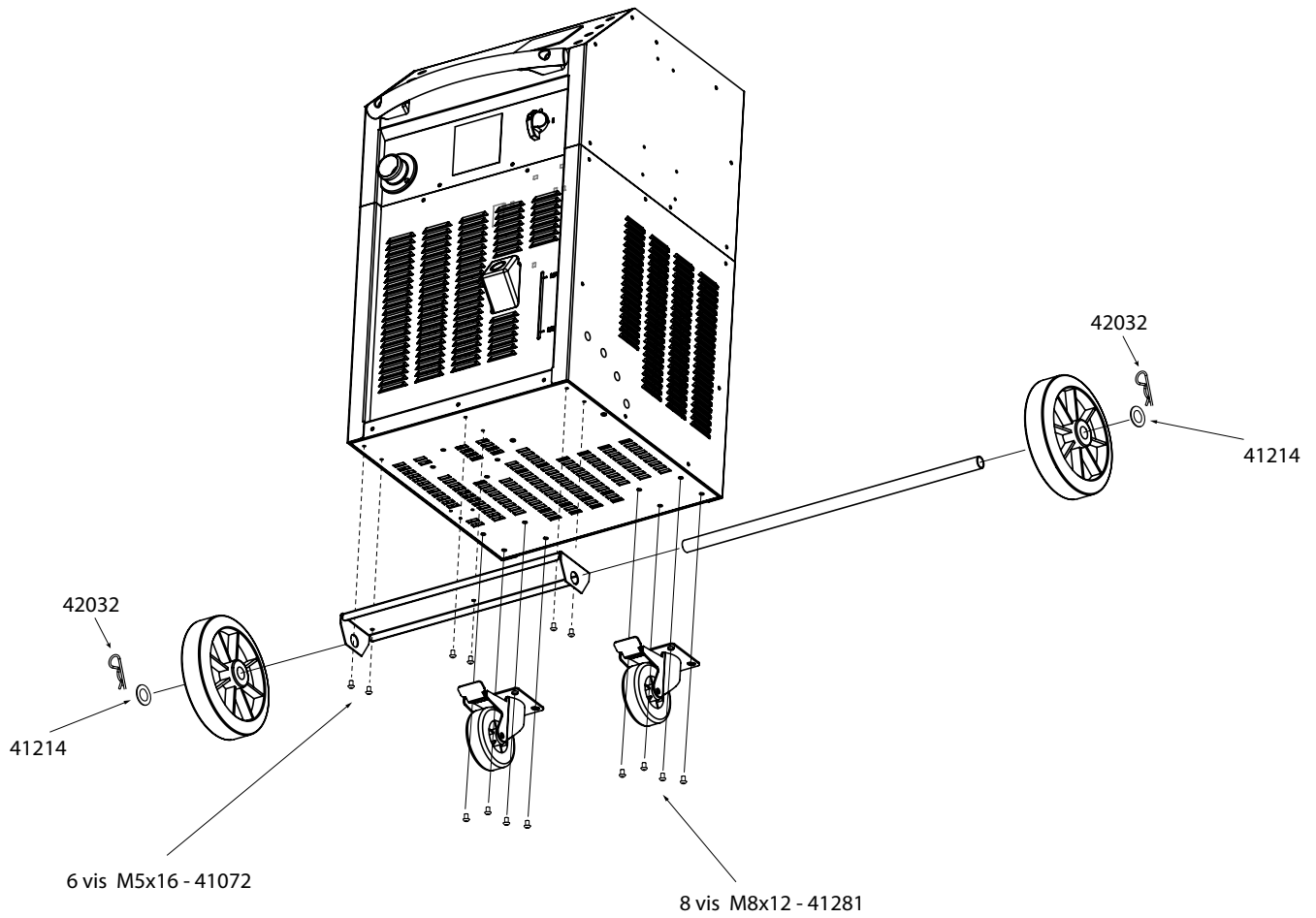
« Produit dont le fabricant participe à la valorisation des emballages en cotisant à un système global de tri, collecte sélective et recyclage des déchets d'emballages ménagers ».

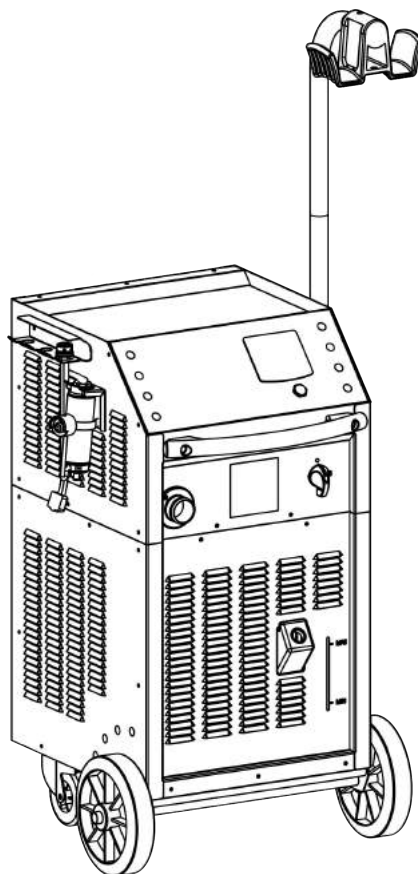
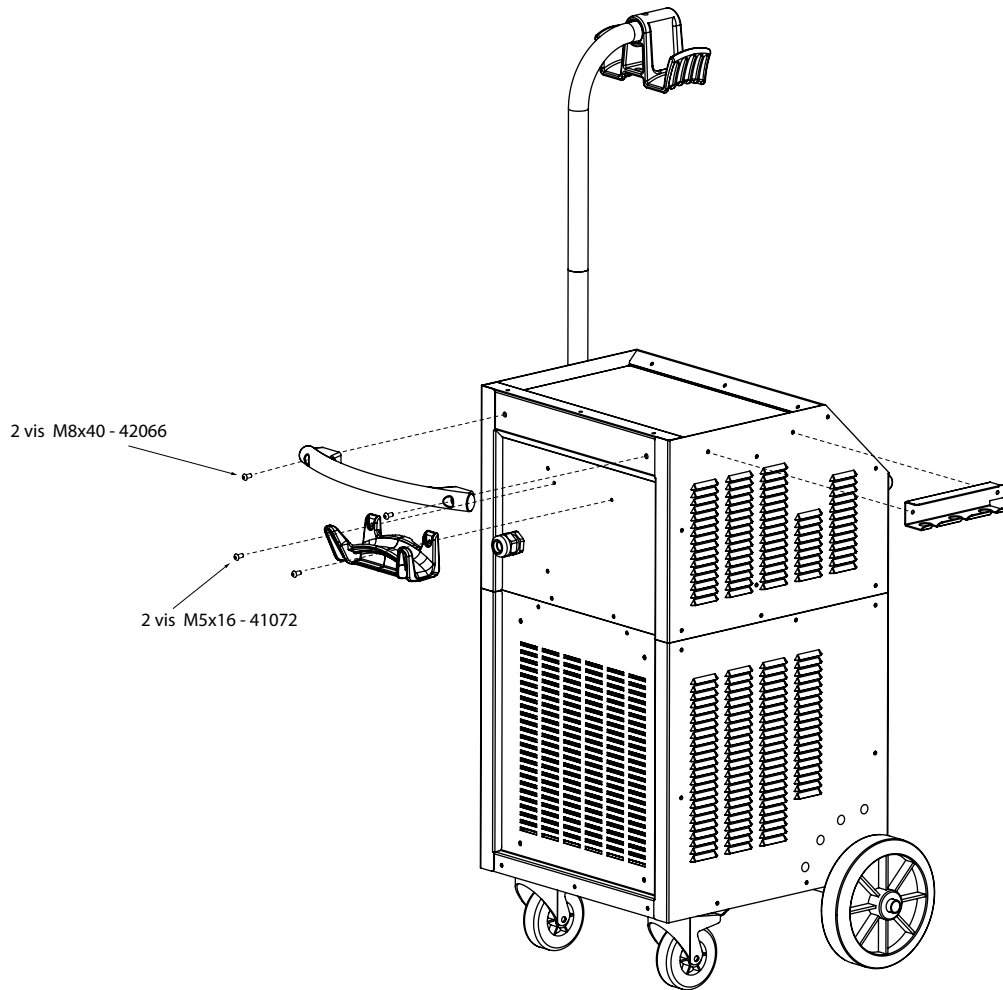


*Symbole TRIMAN :*

« Produit recyclable qui relève d'une consigne de tri selon le décret n° 2014-1577. »

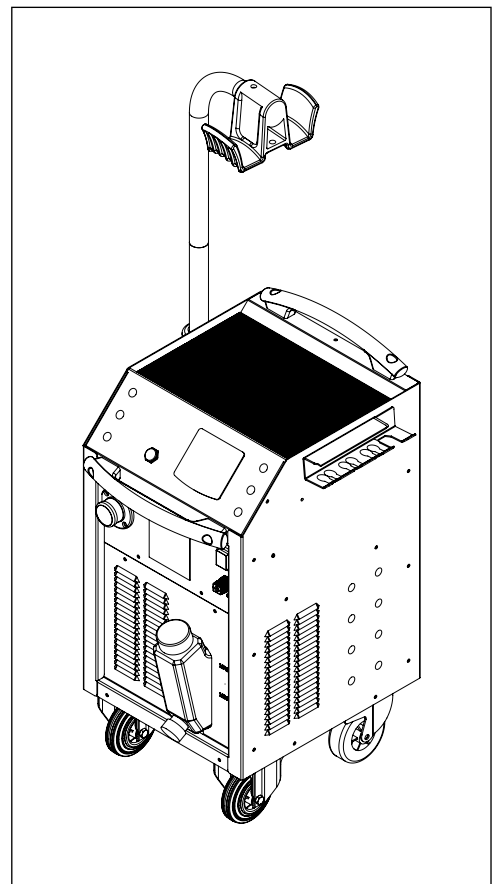
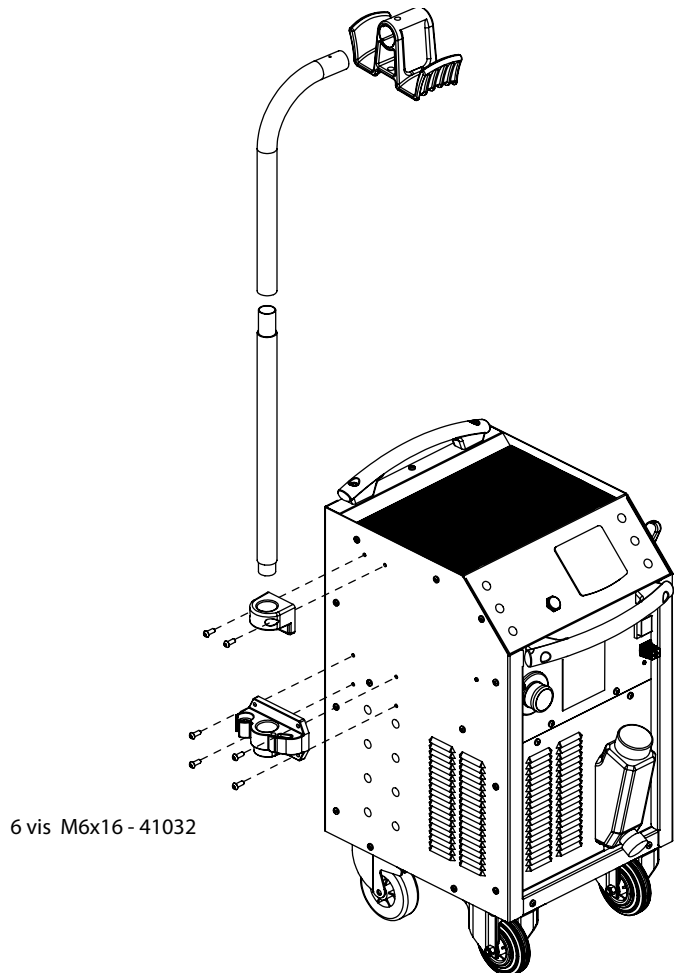
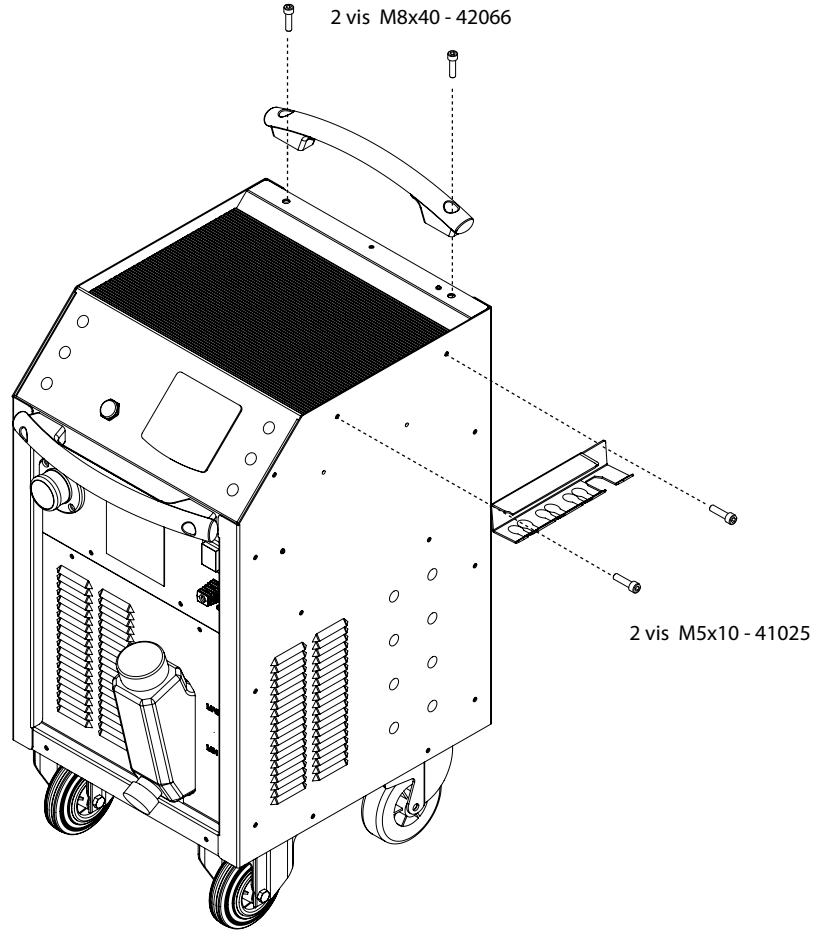
**50LG**

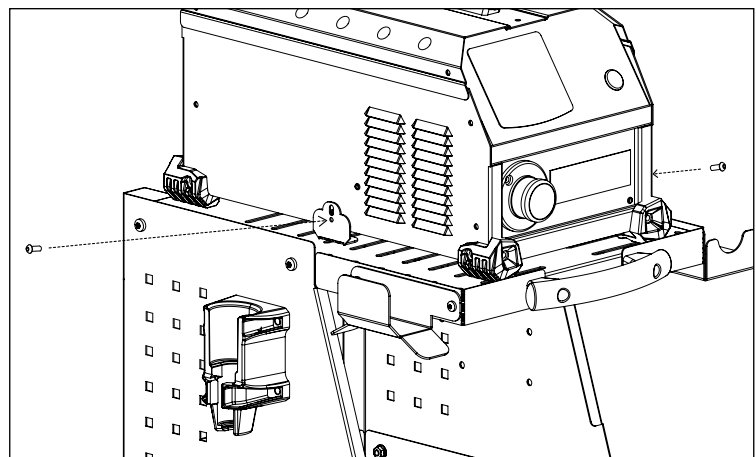
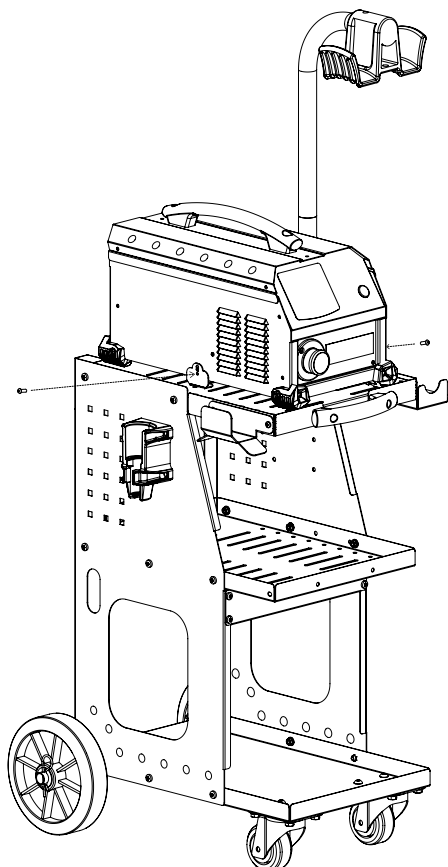
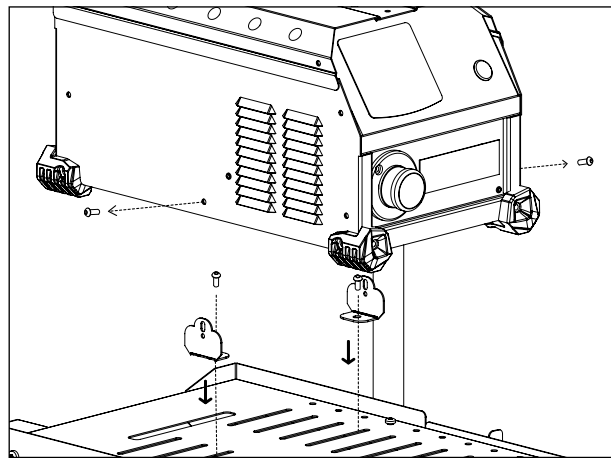
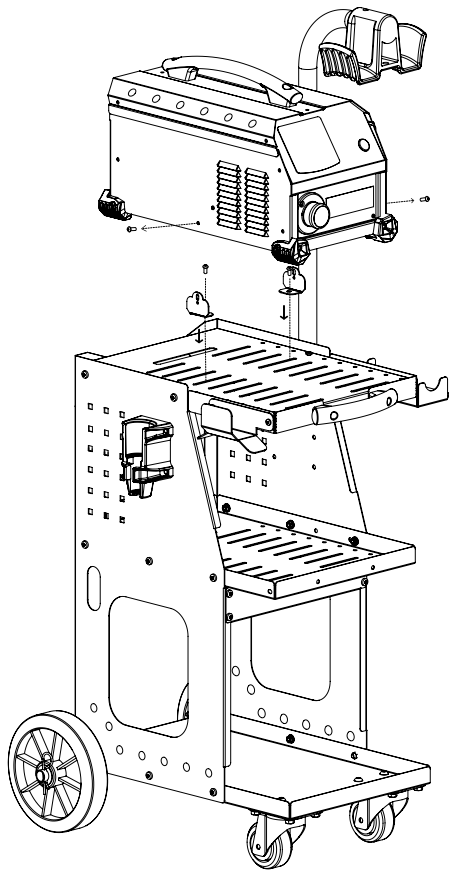




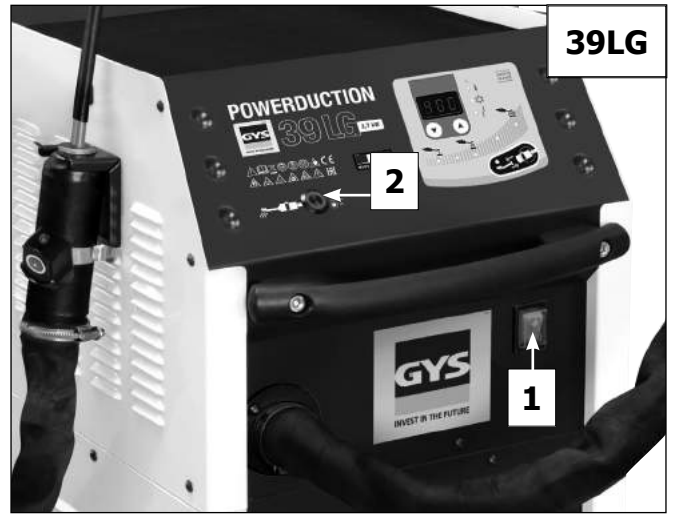


**39LG**

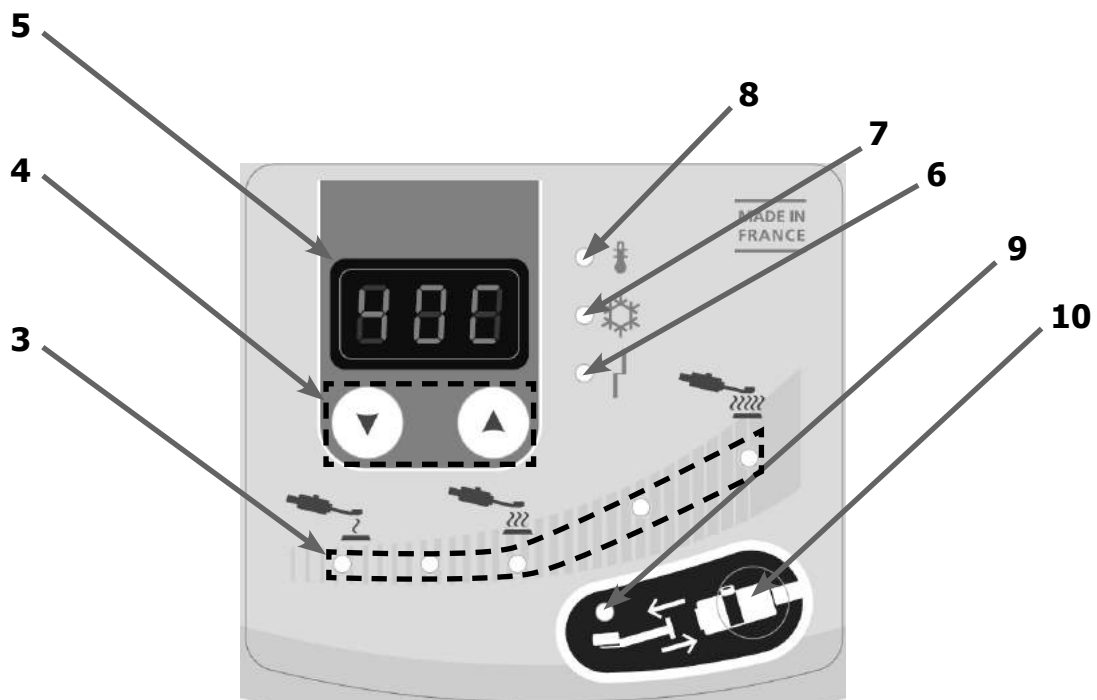


**37LG** (si option chariot / if trolley option)

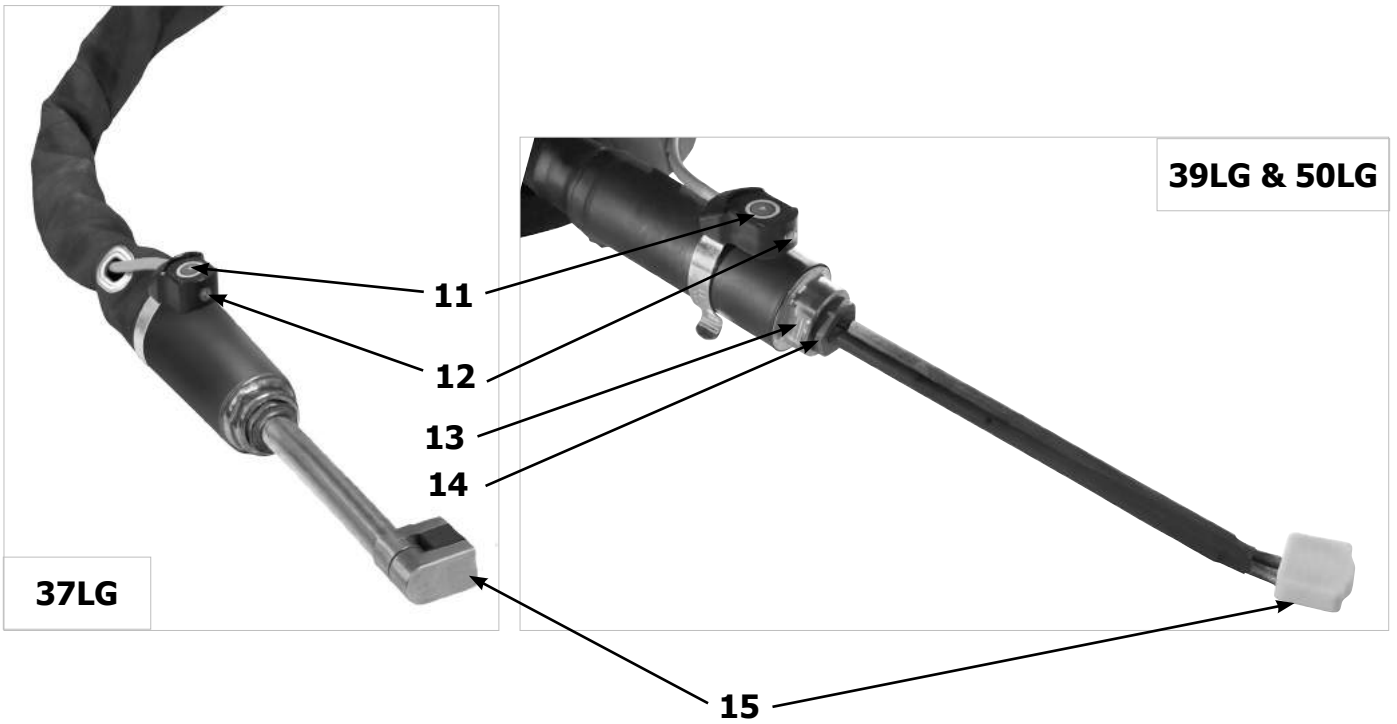
**I**



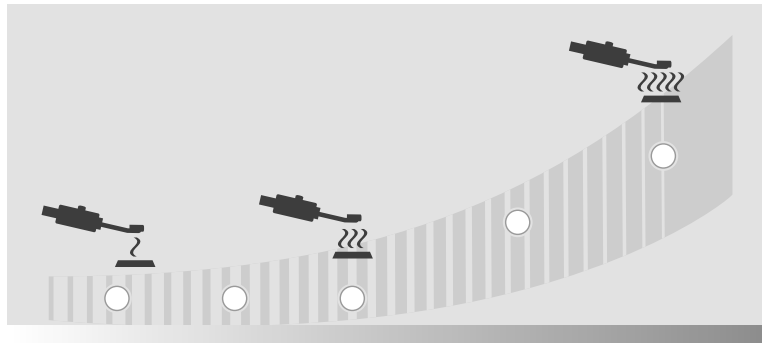
**II**



**III**



**IV**



<b>37LG &amp; 39LG</b>	800 W	1,25 kW	1,75 kW	2,5 kW	3,5 kW
	1 kW	1,5 kW	2,0 kW	3,0 kW	3,7 kW
<b>50LG</b>	1 kW	2 kW	3 kW	4 kW	5 kW
	1,5 kW	2,5 kW	3,5 kW	4,5 kW	5,2 kW

37LG & 39LG	50LG					
800 W	1 kW		●	●	●	●
1 kW	1,5 kW		●	●	●	●
1,25 kW	2 kW			●	●	●
1,5 kW	2,5 kW			●	●	●
1,75 kW	3 kW				●	●
2 kW	3,5 kW				●	●
2,5 kW	4 kW					●
3 kW	4,5 kW					●
3,5 kW	5 kW					
3,7 kW	5,2 kW					

**IDENTIFICATION DU PRODUIT**

A l'arrière du produit apparaît une plaque d'identification, sur laquelle le marquage CE est apposé :

- Nom et adresse du fabricant
- Date de fabrication
- Modèle
- Type du produit
- Tension d'utilisation

Ces données doivent être mentionnées à chaque intervention de techniciens ou si des pièces détachées sont demandées.

**SPÉCIFICATIONS DU PRODUIT**

	<b>37LG</b>	<b>39LG</b>	<b>50LG</b>
Puissance	3.7 kW	3.7 kW	5.2 kW
Tension d'utilisation	185 V - 265 V		
Fréquence tension secteur	50 Hz - 60Hz		
Fréquence du réchauffeur	15-30 kHz, contrôlé par microprocesseur.	30-50 kHz, contrôlé par microprocesseur.	
Nombre de conducteurs	2 + Terre		
Contenance du réservoir	1,5 litres	7 litres	
Liquide de refroidissement	CORAGARD CS 330 10 l (ref. 052246)	CORAGARD CS 330 10 l (ref. 052246)	
Longueur câble secteur	2 m	2 m	8 m
Longueur câble inducteur	2 m	3 m	3 m
Indice de protection	IP 21		

**POIDS ET DIMENSIONS DU PRODUIT**

	<b>37LG</b>	<b>39LG</b>	<b>50LG</b>
Poids (kg)	15	50	70
Dimensions (cm)	28,5 x 45 x 25	70 x 53 x 37	85 x 58 x 50

**DESCRIPTION DU POSTE (FIG I, II & III)**

1	Interrupteur général
2	Bouton lumineux d'autorisation de chauffe
3	Indicateurs de puissance de chauffe (50 LG : 1 kW – 5 kW, 39LG - 37 LG : 800 W - 3,7 kW)
4	Boutons réglage de puissance de chauffe ou choix d'unité de température
5	Température du liquide de refroidissement et consigne
6	Voyant défaut générateur ou inducteur
7	Voyant d'alarme circuit de refroidissement
8	Voyant de protection thermique du générateur ou du circuit de refroidissement
9	Voyant du mode changement d'inducteur
10	Bouton d'activation du mode changement d'inducteur
11	Bouton de lance : déclenche la chauffe
12	LED d'éclairage du point de chauffe
13	Attache de lance. Empreinte pour clé de 32 mm
14	Empreinte pour clé de 27 mm
15	Inducteur

## PREMIÈRE MISE EN FONCTIONNEMENT

Le POWERDUCTION 50LG est fourni avec un cordon secteur de 8 m équipé d'une prise électrique 5 pôles 32 A 50/60Hz. Pour assurer un fonctionnement optimum du produit, celui-ci doit être branché sur une installation électrique avec une protection de 32 A, et protégée selon les normes en vigueur. Le produit est fourni avec un adaptateur 32 A vers 16 A. Il permet d'utiliser le générateur sur une prise 16 A avec une protection selon les normes pour des travaux de courtes durées, principalement le dégrillage d'écrous. Pour travailler sans déclencher la protection du réseau, régler la puissance sur 3.5 kW 70%. (Voir les instructions de branchement en page 15).

Les POWERDUCTION 37LG et 39LG sont fournis avec un cordon secteur de 2 m équipé d'une prise électrique 2 pôles + terre 16 A 50/60 Hz

1. Une fois le produit monté, poser la lance sur son support (50LG) ou de manière à ce qu'elle pointe vers le haut (39 & 37LG). Enlever le bouchon de la lance et celui du réservoir.
2. Remplir au maximum le réservoir avec le liquide de refroidissement CORAGARD.
3. Prendre la lance et la placer au-dessus d'un seau.
4. Relier le produit au réseau.  
Actionner l'interrupteur général (1) en position ON.
5. Le produit démarre et part systématiquement en Erreur 7 («E-7»).
6. Appuyer 2 fois sur le bouton changement accessoire (10). Le cycle de purge dure 5 secondes et il est signalé par un chenillard sur l'afficheur. Un double signal sonore indique la fin du cycle.
7. Dès que le liquide sort de la lance, arrêter l'écoulement en appuyant sur le bouton de lance (11) ou attendre l'affichage « E-6 ». Si l'afficheur indique «E-7», recommencer l'opération à partir de l'étape 6 (5 fois maximum, sinon se référer à la partie «Correction défaut E-7»).
8. Visser l'inducteur avec un couple de serrage de 7 Nm maximum.
9. Appuyer 2 fois sur le bouton «changement inducteur» (10). Le cycle de purge dure 5 secondes et il est signalé par un chenillard sur l'afficheur. Un double signal sonore indique la fin du cycle.
10. L'afficheur indique par alternance la température du liquide de refroidissement et la consigne de puissance.
11. Refaire l'appoint de liquide de refroidissement si nécessaire.
12. Mettre le bouchon du réservoir fourni dans la boîte accessoire. Le produit est prêt à fonctionner.

### Correction défaut E-7

Après 5 essais de cycle de purge infructueux, il est nécessaire de suivre la procédure suivante :

- Tendre la lance au-dessus du produit, pour que les poches d'eau s'écoulent et permettent à la pompe de s'amorcer.
- Pencher le produit à 30° environ du côté de la lance.
- Il est possible de souffler dans le bout de lance. Utiliser une soufflette avec un chiffon pour l'étanchéité et éviter les projections.
- Relancer un ou deux cycles après chaque action.

Si le problème persiste, alors vérifier que la pompe fonctionne correctement ou que le tuyau n'est pas pincé ou bouché.

## INSTRUCTIONS D'UTILISATION

1. Actionner l'interrupteur général (1) en position ON.  
La machine effectue sa phase d'initialisation pendant 2 secondes.
2. Appuyer sur le bouton d'autorisation de chauffe (2) décrit en page 11 . Le voyant sur le bouton (2) et la LED sur le support de lance (12) s'allument, indiquant que le produit est prêt à chauffer.
3. Positionner l'inducteur (15) à plat sur la pièce ou la partie à réchauffer (placer la partie ouverte de la ferrite contre la pièce).
4. Appuyer sur le bouton (11) de la lance pour démarrer la chauffe ; si nécessaire bouger l'inducteur pour réchauffer une surface plus grande.

Il est possible de modifier la consigne de puissance pendant la chauffe.

L'afficheur indique en continu la température du liquide de refroidissement.

- Dans la phase d'initialisation, la pompe et le ventilateur du circuit de refroidissement fonctionnent pendant quelques secondes, ceci pour vérifier son bon état de marche.
- Après l'arrêt de la chauffe, laisser le circuit de refroidissement refroidir l'inducteur avant d'éteindre le produit.
- Pour modifier l'unité d'affichage de la température du liquide de refroidissement, maintenir appuyés les deux boutons de réglage (4) jusqu'à ce que l'unité désirée s'affiche (° -F- = Fahrenheit / ° -C- = Celsius). Relâcher les boutons, le changement est mémorisé et effectif.



**La machine a été conçue en réduisant au maximum les risques dus aux champs électromagnétiques. Des risques résiduels subsistent et il est recommandé de respecter une distance de sécurité minimale de 30 cm entre l'inducteur et la tête ou le tronc de l'opérateur.**

### Mise en veille de la chauffe

Pour des raisons de sécurité, le produit désactive l'autorisation de chauffe au bout de 5 minutes d'inactivité du générateur. Le témoin lumineux vert du bouton d'autorisation de chauffe (2) et la LED du support de lance (12) s'éteignent.

Pour remettre en fonction le générateur, faire un appui long sur le bouton de lance (11) pendant 1 seconde.

Après 20 minutes d'inactivité, seul un appui sur le bouton d'autorisation de chauffe (2) permet de réactiver le générateur.

### TÉMOINS D'ALARME

- Le voyant 6 signale un défaut d'inducteur ou du générateur.
- Le voyant 7 signale un défaut de débit du circuit de refroidissement liquide.
- Le voyant 8 signale la mise en protection thermique du bloc de puissance ou le dépassement de la limite haute de la température de liquide de refroidissement.

Attendre l'extinction du voyant, le produit est de nouveau prêt à fonctionner.

L'afficheur 5 renvoie le code du défaut :

Code défaut		Raison
E - 1	Bouton autorisation de chauffe (2) resté appuyé.	En court-circuit ou bloqué mécaniquement.
E - 2	Bouton de lance resté appuyé (11).	En court-circuit ou bloqué mécaniquement.
E - 3	Boutons du clavier resté appuyé (4) ou (10).	En court-circuit ou bloqué mécaniquement.
E - 4*	Intensité inducteur trop élevée	Lance défectueuse ou inducteur en court-circuit.
E - 5*	Intensité inducteur trop faible	Inducteur mal vissé ou lance défectueuse.
E - 6	Débit trop élevé >6 l/min	Tuyau percé ou absence d'inducteur.
E - 7	Débit trop faible <4 l/min	Tuyau pincé ou bouché, la pompe ne fonctionne pas.
E - 8*	Défaut interne	Nappe commande débranchée.
E - 9	Défaut tension réseau	La tension réseau est trop faible sous 165 V.
- - -	Défaut surtension	Tension secteur supérieure à 300 V.

\*Dans le cas des défauts E-4, E-5 et E-8, redémarrer l'appareil pour corriger le défaut.

### NB : En cas d'alarme l'appareil ne chauffe pas.

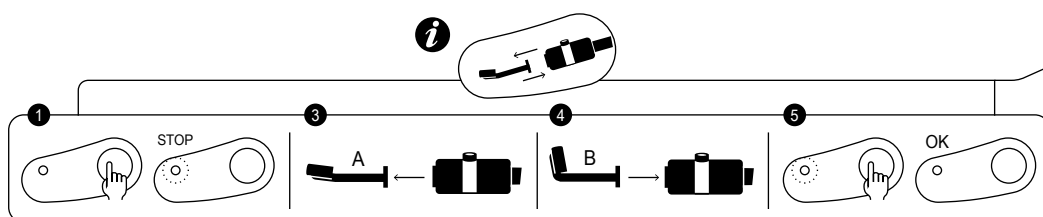
L'appareil est équipé de plusieurs systèmes de protection électroniques pour les surcharges électriques et le refroidissement. La protection thermique de l'inducteur intervient surtout lors du réchauffage de pièces en alliages métalliques. Pour remettre en fonction, il suffit d'attendre la fin du refroidissement. Pour toutes les autres protections, éteindre l'appareil avec l'interrupteur général et le rallumer.

Pour les alarmes des défauts E-6 et E-7, vérifier :

- la présence d'une éventuelle fuite,
- que le tuyau n'est pas bouché ou pincé,
- que la pompe n'est pas bloquée ou désamorcée,
- qu'il y a suffisamment de liquide de refroidissement.

Si le défaut semble corrigé, appuyer deux fois sur le bouton «changement d'inducteur» (10). Le produit effectue un cycle de purge. Il est prêt à fonctionner.

### MODE «CHANGEMENT ACCESSOIRE»



sérialographie produit



Couple de serrage max = 7 Nm

Ce mode est accessible uniquement si la chauffe n'est pas activée (bouton vert éteint).

1. Appuyer sur le bouton (10), la pompe s'arrête et la LED (9) s'allume.
2. Placer la lance sur son support (50LG) ou de manière à ce qu'elle pointe vers le haut (39LG & 37LG), mettre le câble au sol pour éviter la perte de liquide.
3. Dévisser l'inducteur avec la clé de 27 (fournie avec le produit) ou manuellement (37LG).
4. Changer et revisser le nouvel inducteur.
5. Appuyer de nouveau sur le bouton (10).

La pompe se met en fonctionnement. Pendant 5 secondes, un chenillard s'affiche.

Si le débit est correct, un double signal sonore retentit et le produit est prêt à fonctionner.

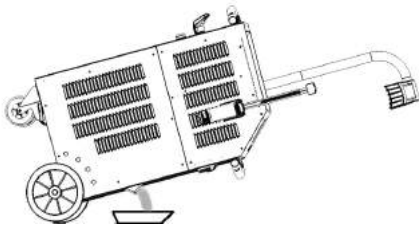
Sinon un défaut s'affiche (se référer au tableau code défaut).



### MODE «VIDANGE» (50LG)

Ce mode est accessible uniquement si la chauffe n'est pas activée (bouton vert éteint).

1. Appuyer sur le bouton (10), la pompe s'arrête et la LED (9) s'allume.
2. Placer la lance sur son support. Mettre le câble au sol pour éviter la perte de liquide.
3. Dévisser l'inducteur avec la clé de 27 (fournie avec le produit).
4. Maintenir appuyé 3 secondes sur le bouton d'autorisation de chauffe (2) jusqu'à ce qu'il s'allume.
5. Placer la lance au-dessus d'un récipient d'au moins 10 l de contenance.
6. Appuyer sur le bouton de lance (11). La pompe se met en route jusqu'à ce que le débit devienne inférieur à 1 l/min ou pendant 2 minutes. L'afficheur affiche le débit en décilitre par minute. Pour arrêter la pompe en cours de cycle, appuyer sur n'importe quel bouton.
7. Pour vider complètement le circuit de liquide de refroidissement, souffler (30PSI  $\approx$  2 bar) dans le bout de lance, jusqu'à entendre l'air ou voir des projections de liquide de refroidissement sortir du réservoir.
8. Pour évacuer le liquide restant dans le fond du réservoir, utiliser une pompe à dépression ou pencher le produit sur la face avant.



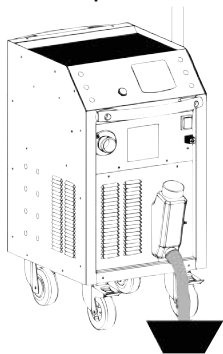
9. Pour refaire le plein de liquide de refroidissement, voir la notice de première mise en route.

*Il est conseillé de renouveler le liquide de refroidissement tous les ans sous peine de détériorer la lance du POWERDUCTION.*

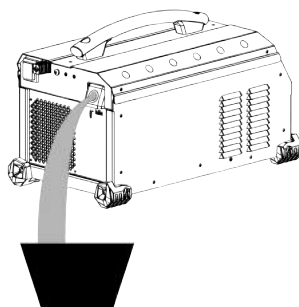
### MODE «VIDANGE» (39LG & 37LG)

Ce mode est accessible uniquement si la chauffe n'est pas activée (bouton vert éteint).

1. Placer la lance de manière à ce qu'elle pointe vers le haut. Mettre le câble au sol pour éviter la perte de liquide.
2. Dévisser l'inducteur avec la clé de 27 fournie avec le produit (39LG) ou manuellement (37LG).
3. Incliner la lance au dessus d'un récipient de 10 l.
4. Pour évacuer le liquide se trouvant dans le réservoir, placer le produit au dessus du récipient de 10 l et :
  - 39LG : dévisser le bouchon de vidange.
  - 37LG : pencher le produit sur l'arrière.



39 LG



37 LG



**SYSTÈME DE REFROIDISSEMENT ET MODE «REFROIDISSEMENT FORCÉ» (39LG & 50LG)**

Lorsque la température du liquide de refroidissement atteint 35°C (95°F), le ventilateur se met en route. Dès qu'elle repasse en dessous de 35°C, il se coupe.

Lors de longues périodes de chauffe, le POWERDUCTION a un mode de refroidissement forcé. Pour l'enclencher :

1. Actionner l'interrupteur général (1) en position ON.  
La machine effectue sa phase d'initialisation pendant 2 secondes.
2. Appuyer sur le bouton d'activation (2) décrit en page 11. Le voyant sur le bouton (2) et la LED sur le support de lance (12) s'allument, indiquant que le produit est prêt à chauffer.
3. Faire un appui long (>3 secondes) sur le bouton (10). Le mode «Refroidissement forcé» est activé.  
*Le ventilateur se met alors en route automatiquement. Le message «Fan ON» apparaît sur l'afficheur.*

Pour arrêter le mode «Refroidissement forcé», recommencer l'étape 3. Le message «Fan OFF» apparaît alors sur l'afficheur.

**MAINTENANCE**






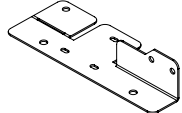
**Recommandations générales**

- Il est conseillé de renouveler le liquide de refroidissement tous les ans sous peine de détériorer la lance du POWERDUCTION.
- Il est essentiel que la maintenance du produit soit réalisée par du personnel autorisé, qualifié et informé des recommandations décrites dans ce manuel.
- Ne jamais nettoyer, lubrifier ou effectuer une maintenance sur le produit en fonctionnement.
- Avant toute opération de maintenance, placer le bouton Marche / Arrêt (1) sur la position « 0 » pour éteindre le produit, puis le débrancher de l'installation électrique pour éviter tout choc électrique ou autre risque résultant d'une mauvaise manipulation.
- Ne pas porter de bagues, montres, bijoux, vêtements pendants comme des cravates, vêtements déchirés, écharpes, vestes déboutonnées ou fermeture éclair ouverte qui pourraient être accrochés pendant le travail.
- Porter plutôt des vêtements spécifiques pour la prévention des accidents, comme par exemple : des chaussures anti-dérapantes, des casques antibruits, des lunettes de protection, des gants de sécurité, etc...
- Ne jamais utiliser d'essence ou de solvants inflammables pour nettoyer le produit. Utiliser plutôt de l'eau et, si nécessaire, des solvants commerciaux non toxiques.
- Après les interventions, toujours remonter les carters métalliques du produit avant de remettre la machine en marche.
- Si elle est endommagée, la ferrite sur un inducteur peut être remplacée.

Pour la remplacer, il faut :

- retirer la protection,
- retirer la ferrite sur le cuivre avec un décapeur thermique pour faciliter l'élimination de la résine,
- bien nettoyer le cuivre,
- encoller la ferrite avec la résine spécifique,
- repositionner la ferrite avec sa protection,
- attendre la prise complète de la colle avant d'utiliser l'inducteur.

**ACCESSOIRES (FOURNIS)**

39LG - 50LG			37LG
Inducteur	Ferrite	Protection	Inducteur
 056862	 053823	 056909	 058927
<b>Potence - Câble support</b>			
 052284			 2 équerres de fixation (si choix option chariot)

**OPTIONS**

39LG - 50LG			37LG
Inducteur	Ferrite	Protection	
 056886	 053823	 056909	<b>NEW</b> inducteur droit
 056879	 053458	 056916	<b>UNIVERSAL 800 + puissance</b>
<b>Colle-Stick bi-composant Power Epoxy 150°C</b>			 051331 + 052284
 054851			
<b>Liquide de refroidissement CORAGARD CS 330 - 10 l</b>			
 052246			

**Maintenance préventive**

Des inspections méticuleuses effectuées à des intervalles réguliers sont nécessaires pour détecter et éliminer rapidement les défauts, afin qu'ils ne causent des dommages à l'appareil.



Chaque fois que vous devez utiliser le produit POWERDUCTION, vérifier au préalable les organes de sécurité de l'appareil, et toutes anomalies pouvant nuire au fonctionnement correct de l'appareil. Vérifier quotidiennement pour identifier les signes avant-coureurs d'usure.



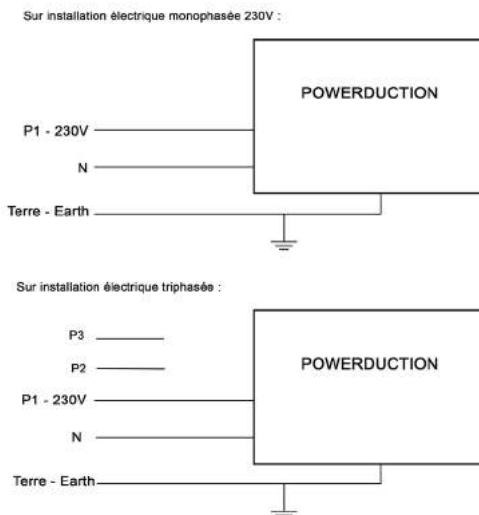
La sécurité opérationnelle du produit ne peut être garantie que si les réparations sont effectuées en utilisant des pièces de rechange d'origine et si les instructions de maintenance sont respectées. Après chaque utilisation, le produit étant éteint, il doit être nettoyé aussitôt pour retirer toutes poussières ou salissures pouvant réduire l'efficacité de la ventilation et altérer le bon fonctionnement du produit et sa durée de vie. Avant chaque utilisation, vérifier le bon fonctionnement des organes de contrôle, des organes de sécurité, et l'intégralité des câbles électriques de connexion.



Effectuer des contrôles visuels périodiques afin de vérifier la présence éventuelle de fuites de liquide, et vérifier que les bouches de ventilation ne sont pas obstruées.

**BRANCHEMENTS ÉLECTRIQUES**

Le produit est conçu pour fonctionner avec une tension secteur monophasée de 185 V à 265 V,



**CONDITIONS DE GARANTIE**

La garantie couvre tous défauts ou vices de fabrication pendant 1 an, à compter de la date d'achat (pièces et main d'oeuvre).

La garantie ne couvre pas :

- Toutes autres avaries dues au transport.
- L'usure normale des pièces (Ex. : câbles, pinces, etc.).
- Les incidents dus à un mauvais usage (erreur d'alimentation, chute, démontage).
- Les pannes liées à l'environnement (pollution, rouille, poussière).

En cas de panne, retourner l'appareil à votre distributeur, en y joignant :

- un justificatif d'achat daté (ticket de sortie de caisse, facture....)
- une note explicative de la panne.

## SAFETY INSTRUCTIONS



This manual contains safety and operating instructions, to be followed for your safety. Please read it carefully before using the device for the first time and keep it in a safe place for future reference. Read and understand the following safety recommendations before using or servicing the unit. Any change or servicing that is not specified in the instruction manual must not be undertaken. The manufacturer is not liable for any injury or damage caused due to non-compliance with the instructions featured in this manual. If there is any issue or uncertainty, please consult a qualified individual to operate the equipment correctly. This machine should only be used for operations comprised within the limits indicated on the machine and in the instruction manual. The operator must observe the safety precautions. In case of inadequate or unsafe use, the manufacturer cannot be held liable for damage or injury. Any other uses not specified in this manual is forbidden, and possibly dangerous. The product is semi automatic and requires the presence of an operator.

This unit can be used by children aged 8 or over and by people with reduced physical, sensory or mental capabilities or lack of experience or knowledge, if they are properly monitored or if instructions for using the equipment safely have been read and risks made aware of. Children must not play with the product. Cleaning and maintenance should not be performed by an unsupervised child.

Do not use the charger if the mains cable or plug is damaged.

Do not cover the device.



### Fire and explosion risks!

- Do not use the device in an explosive atmosphere.
- Keep gas canisters or other pressurised gas containers away from the induction heating machine.



### Warning, heat and flame risk.

- Do not overheat parts and adhesives.
- Be wary of fire, keep a fire extinguisher in the vicinity..
- Do not position the machine on, or near flammable surfaces.
- Do not position the machine near flammable materials.



### Warning ! Very hot surface. Risk of burns.

- The parts and pieces that have just been heated are hot and may cause burns when manipulated.
- Do not touch any hot parts with your hands.
- Wait for the parts and pieces to cool down before handling them.

- Check that jewellery (such as wedding rings) or other metal pieces do not get close to the induction heating machine or the inductor when switched on.
- Remove any jewellery or any metal object from yourself before using this machine
- People with metal implants should not use this machine.
- In case of burns, rinse with water abundantly and see a medical doctor as soon as possible.

---

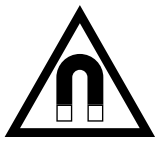
### **Dangerosity of the gas fumes**

- Keep the head away from the fumes, do not inhale.
- If working inside, ventilate the area or use a fume extractor to evacuate the gases and fumes.
- Induction heating of certain materials such as adhesives and flux can generate fumes and gases. Breathing these fumes and gases can be dangerous for your health. For example, heating urethane generates a gas : hydrogen cyanide, potentially mortal for humans.
- If the ventilation is insufficient, use an approved respiratory unit.
- Read the safety data sheets (MSDS) and the manufacturer's instructions for adhesives, flux, metals, consumables, coatings, cleaning agents, corrosives, and paint strippers.
- Do not use the heater on parts being degreased or sprayed. The heat might react with fumes and generate highly toxic gases.
- Work in a confined area only if it's well ventilated, or use an approved respiratory/filtration unit. Make sure that a qualified person is around to watch over you. The fumes and gases released while heating can replace oxygen or air, causing accidents or death. Check the quality of the air you're breathing
- Do not overheat metals, such as galvanised steel, covered with lead or cadmium, unless the coating is removed from the surface before it's heated, that the area is well ventilated, and if needed, use an approved filtration/respiratory unit.. Foundry pieces and all metals containing such elements may generate toxic fumes if overheated.
- Check the MSDS for temperature related details.



**Warning, electrical danger**

## Warning ! Major magnetic field. People wearing active or passive implants must be informed.



*No further protective steps are required when the machine is used on its own. Further restrictions and/or protective measures may be necessary in other cases.*



*After maintenance, the magnetic field levels must be checked before the machine is used again.*

*When switched on, never put the inductor near the head or vital organs.*



People wearing pacemakers are advised to not come close to the machine. Risk of disruption of pacemaker operations when close to the machine.

Consult a doctor before getting close to induction heaters.

## Risk of metal or adhesive projections



Wear approved protective goggles with lateral protections, or protect the whole face with a screen.



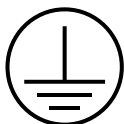
Wear protective clothes.



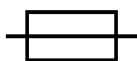
Wear gloves.

Do not obstruct the machine's air intake, which facilitates air circulation. Check the installation chapter before using the device.

## Connection:



- This machine must be connected to an earthed socket.



- This machine is fuse-protected (39LG & 50LG).
- These Class A devices are not intended to be used on a residential site where the electric current is supplied by the public network, with a low voltage power supply. There may be potential difficulties in ensuring electromagnetic compatibility on these sites, because of the interferences, as well as radio frequencies.

This hardware is compliant with the IEC 61000-3-12.

This equipment complies with the IEC 61000-3-11.

## Maintenance:



- If the power cable is damaged, it must be replaced by the manufacturer, its after sales service or an equally qualified person to prevent danger.
- Service should be performed by a qualified person.



- Warning! Always disconnect from the mains before performing maintenance on the device.  
High Voltage and Currents inside the machine.
- If the internal fuse is melted, it must be replaced by the manufacturer (GYS' dedicated sales service) or by an equally qualified person to prevent any accidents.
- Remove the casing on a regular basis, to remove any excess dust. Take this opportunity to have the electrical connections checked by a qualified person, with an insulated tool.
- Do not use solvents or any aggressive cleaning products.
- Clean the device's surfaces with a dry cloth.

## Regulations:



Device complies with europeans directives.

The certificate of compliance is available on our website.



EAC Conformity marking (Eurasian Economic Community).

## Waste management:



This product should be disposed of at an appropriate recycling facility. Do not throw away in a domestic bin.



Ecopackaging symbol

«The product's manufacturer contributes to the recycling of its packaging by contributing to a global recycling system».



TRIMAN symbol

«This product should be recycled appropriately».

## PRODUCT IDENTIFICATION

At the back of the product, there is an identification plate on which the CE marking is affixed:

- Name and address of the manufacturer
- Date of manufacture
- Model
- Product Type
- Operating Voltage

This data must be specified for each maintenance intervention, or if spare parts are requested.

**PRODUCT SPECIFICATIONS**

	<b>37LG</b>	<b>39LG</b>	<b>50LG</b>
Power	3.7 kW	3.7 kW	5.2 kW
Operating voltage	185 V - 265 V		
Power supply frequency	50 Hz - 60Hz		
Heater Frequency	15-30 kHz, contrôlé par microprocesseur.	30-50 kHz, contrôlé par microprocesseur.	
Number of conductors	2 + Terre		
Container capacity	1,5 l	7 l	
Cooling liquid	CORAGARD CS 330 10 l (ref. 052246)	CORAGARD CS 330 10 l (ref. 052246)	
Power supply cable length	2 m	2 m	8 m
Inductor cable length	2 m	3 m	3 m
IP Code	IP 21		

**PRODUCT WEIGHT AND DIMENSIONS**

	<b>37LG</b>	<b>39LG</b>	<b>50LG</b>
Weight (kg)	15	50	70
Dimensions (cm)	28,5 x 45 x 25	70 x 53 x 37	85 x 58 x 50

**DESCRIPTION OF THE MACHINE (FIG I, II & III)**

1	Heat authorisation illuminated button
2	Main switch
3	Heating power indicator (1 kW – 5 kW).
4	Heating power settings or temperature unit button
5	Cooling liquid temperature
6	Inductor or machine fault indicator
7	Cooling circuit warning alarm indicator
8	Machine or cooling circuit thermal protection indicator
9	Inductor change indicator
10	Inductor change mode activation button
11	Lance button : start the heat
12	LED worklight (illuminates the heating point)
13	Lance attachment. For a 27 mm spanner
14	Lance attachment. For a 32 mm spanner
15	Heating point (ferrite)

**FIRST USE**

The POWERDUCTION 50LG is supplied with an 8 m power cable fitted with a 5 poles 32 A 50Hz/60Hz plug. For optimal performance, the machine must be connected to a power supply network with a 32 A protection, and protected according to the applicable standards. The product is supplied with a 32A to 16A adapter. It allows the machine to operate on a 16 A plug with proper protection for short periods e.g. to remove seized bolts.

See connection instructions on page 15.

The POWERDUCTION 37LG and 39LG are supplied with an 2 m power cable fitted with a 2 poles + earth 16 A 50Hz/60Hz plug.

1. Once the product is assembled, place the lance on its support (50LG) or so that it points upwards (39 & 37LG). Remove the cap of the lance and the cap of the tank. Remove the torch cap and the tank cap.



2. Fill up the tank to the maximum using CORAGARD liquid.
3. Place the torch above a bucket.
4. Connect the machine to the mains.  
Switch on the machine (1).
5. The machine starts and will systematically display Error 7.
6. Press the accessory change button (10) twice. The purge cycle takes 5 seconds (a loading icon should be displayed during it) and a double «beep» sound indicates completion.
7. As soon as the liquid is coming out of the torch, stop the torch by pressing the torch button, the accessory change button or the heat authorisation button. Or wait for «E-6» to be displayed.  
If Error 7 is displayed, start again from step 6 (five times max, see default E-7 explanation).
8. Screw the inductor on using a maximum coupling of 7Nm.
9. Press the accessory change button (10) twice. The purge cycle takes 5 seconds (a loading icon should be displayed during it) and a double «beep» sound indicates completion.
10. The temperature of the cooling liquid and the power instruction are displayed.
11. Top up the tank with cooling liquid if required.
12. Close the tank using the cap supplied with the accessories. The machine is now ready to be used.

### Solving fault E-7

If the issue remains, check that the pump is working correctly or that the pipe is not blocked.

After five unsuccessful purge cycles, it is possible to:

- Stretch the torch above the machine to clear any pocket of water and for the pump to kick in.
- Put the machine at a 30° angle towards the torch.
- It is possible to blow the torch. Use an air blower and a cloth to keep it water proof and avoid projections.
- Re-attempt one or two cycles after each action.

If the issue remains, check that the pump is working correctly or that the pipe is not blocked.

## INSTRUCTIONS

1. Set the main switch (1) to ON.  
The machine initialises in 2 seconds.
2. Press the heat authorisation button (2) as described on page 11. The indicator on button (2) and the lance support LED (12) both switch on, indicating that the machine is ready to operate.
3. Position the inductor (13) flat on the workpiece (place the open part of the ferrite towards the workpiece).
4. Press the handle's button (11) to start the heating process ; if necessary, move the inductor on the workpiece to heat a larger surface.

It is possible to change the rated power during the heating.

The display provides a continuous update of the cooling liquid temperature.

- During the powering up phase, the pump and the cooling fan activate for a few seconds, to check that they are working properly.
- After the heating stops, let the cooling circuit operate to cool down the inductor, before switching off the machine.
- To modify the cooling liquid temperature unit, press and hold both settings buttons (4) until the desired unit is displayed (" -F-" = Fahrenheit / " -C-" = Celsius). Release the buttons, the change is saved and in effect.



**The machine has been designed to minimise the risks due to electromagnetic fields. Some residual risks persist and it is recommended to observe a security distance between the inductor and the operator's head/torso.**

### Heat on standby

For security reasons, the product deactivates the heat authorisation after 5 minutes of inactivity. The heat authorisation button indicator and the lance support LED both switch off.

To reactivate the machine, press the heat authorisation button (2) or press and hold the lance button (11) for 1 second. This feature is disabled after 20 minutes of inactivity.

It allows the user to stay in a working position without the need to reach for the machine.

## WARNING LIGHTS

- The indicator 6 signals a machine/inductor fault.
- The indicator 7 signals a cooling circuit liquid flow fault.
- The indicator 8 signals a thermal protection of the power block or the excessive temperature of the cooling liquid.

Wait for the indicator to switch off and the machine is ready to operate.  
The display 5 displays the fault code :

Fault code		Cause
E - 1	Heat authorisation button (2) is stuck.	In short-circuit or mechanically blocked.
E - 2	Lance button (11) is stuck.	In short-circuit or mechanically blocked.
E - 3	Keypad buttons are stuck (9) and (11).	In short-circuit or mechanically blocked.
E - 4*	Inductor intensity is too high.	Faulty lance or inductor in short circuit.
E - 5*	Inductor intensity is too low.	Inductor is not screwed properly or faulty lance.
E - 6	Flow is too high >6 l/min.	Pierced hose or missing inductor.
E - 7	Flow too low <4 l/min.	Hose is pinched or obstructed, the pump does not operate.
E - 8*	Internal fault.	Disconnected flat command cable.
E - 9	Voltage network fault.	The network voltage is too low under 165 V.
- - -	Overvoltage fault.	Voltage above 300 V. sector.

*\*For E-4, E-5 and E-8 faults, restart the unit to correct the fault.*

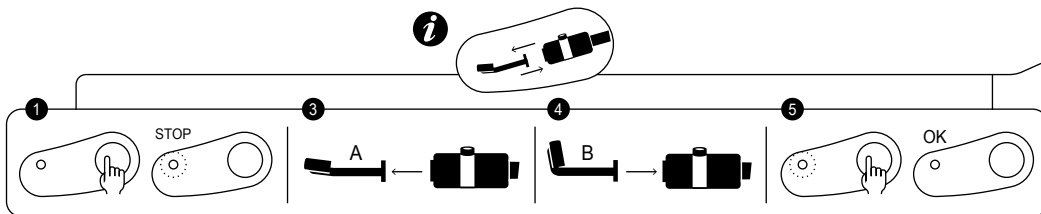
**NB : In the event of a warning alarm, the machine does not work.**

The machine is fitted with several protection systems against electrical overcharge and cooling faults. The thermal protection mostly activates when heating pieces made of metal alloys. To reactivate the machine, simply wait for the cooling phase to end. For other protections, switch off the machine using the main switch and switch it back on.

For fault alarms E-6 and E-7, check that there is no leak or an obstructed/broken hose, that the pump is not blocked or deactivated and that there is enough cooling liquid in the tank.

If the problem appears to have been rectified, press the «inductor change» button twice (10) . The cooling circuit is performing a purge cycle. It is ready to operate.

**«ACCESSORY CHANGE» MODE (PRODUCT SERIGRAPHY)**



Tightening torque max = 7N

This mode is accessible only if the heating isn't activated (green button switched off).

1. Press the button (10), the pump stops and the LED (9) switches on.
2. Place the lance on its supports and put the cable on the ground (to prevent loss of cooling liquid).
3. Unscrew the accessory with the size 27mm spanner (supplied with the product).
4. Change and screw the new inductor back on.
5. Press the button again (10).

The pump activates. For 5 seconds, the LEDs display a wait pattern.

If the flow is correct, the machine emits a double «BEEP» and the product is ready to operate.

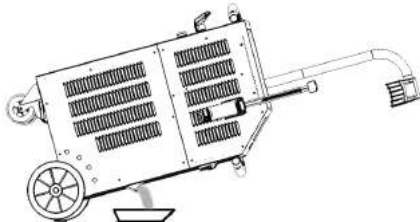
Otherwise a fault is displayed (refer to the fault code table).



**«PURGE» MODE (50LG)**

This mode is only available if the heat is not activated (green switch is off).

1. Push the button (10), the pump stops and the LED (9) lights up.
2. Position the torch on its support and place the cable on the floor (to avoid liquid spillage).
3. Unscrew the accessory using key 27 (supplied with the machine).
4. Push and hold the heat authorisation button (2) for 3 seconds until it lights up.
5. Place the torch button above a bucket with a capacity of 10l minimum.
6. Push the torch button (11). The pump activates until the debit falls under 1l / minute or for 2 minutes. The machine displays the debit in decilitre per minute.
7. To interrupt the pump during the cycle, push any button.
8. To empty the cooling circuit, use a blower to blow air (30PSI) at the end of the torch until you can hear the air flowing or projections of liquid coming out of the tank.
9. To empty the tank, use a pump or push the machine forward in order to have it at an angle.



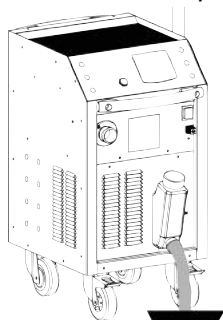
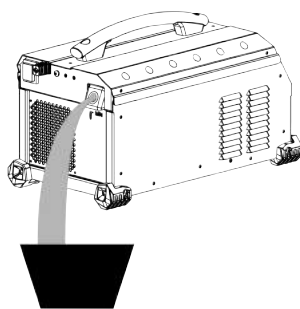
10. To top up the cooling liquid, refer to the installation instructions.

*It is recommended to change the cooling liquid every year, otherwise you may damage the POWERDUCTION's lance.*

**«PURGE» MODE (39LG & 37LG)**

This mode is only available if the heat is not activated (green switch is off).

1. Place the inductor, making sure it points upwards. Place the cable on the floor to avoid liquid spillage.
2. Unscrew the accessory using key 27 supplied with the machine (39LG) ou l'inducteur (37LG).
3. Place the torch button above a bucket with a capacity of 10l minimum.
4. To empty the tank, place the product button above a bucket with a capacity of 10l minimum :
  - 39LG : unscrew the «purge» button.
  - 37LG : lean the product on the back.

**39 LG****37 LG**

*It is recommended to change the cooling liquid every two years, otherwise you may damage the Powerduction's lance.*

**COOLING CIRCUIT AND «FORCED COOLING» MODE**

To prevent the cooling liquid's temperature from rising, the cooling fan starts, in any event, when the liquid's temperature reaches 35°C (95°F). As soon as the temperature goes below that, the cooling fan switches off.

During long periods of use, the POWERDUCTION has a forced cooling mode. To activate it :

1. Set the main switch (1) to ON.  
The machine initialises in 2 seconds.
2. Press the activation button (2) as described on page 5. The indicator on button (2) and the lance support LED (12) both switch on, indicating that the machine is ready to operate.
3. Hold (>3 seconds) the button (10). The « Forced cooling » mode is activated.  
*The cooling fan then starts automatically. The cooling fan will be audible and the «Fan ON» message will appear on the display.*

*To stop the «Forced cooling», press the activation button to stop the heating or hold the button (10) again. The message «Fan OFF» is displayed.*






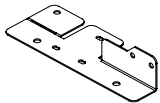








**MAINTENANCE**

**General recommendations**

- It is recommended to change the cooling liquid every two years, otherwise you may damage the Powerduction's lance.
- It is essential that the maintenance of the product is performed by qualified, authorised staff, that is fully aware of the recommendations outlined in this manual.
- Never clean, lubricate or perform maintenance on the product when it's being used.
- Before any maintenance work, set the On / Off switch to « 0 » to switch off the machine, then disconnect it from the mains power supply to prevent any electrical shock or other risks resulting from improper handling.
- Do not wear rings, watches, jewellery, hanging clothes (e.g. ties), torn clothes, scarves, unbuttoned or unzipped jackets, or anything that could get caught during the operation of the machine
- Rather wear clothing specifically designed for the prevention of accidents, such as: non-slip shoes, anti-noise helmets, protective goggles, safety shoes, etc ...
- Never use petrol or flammable solvents to clean the product. Prefer the use of water and, if necessary, non toxic commercial solvents.
- After maintenance, always put and secure the metal covers back on, before switching the machine on.
- The ferrite on inducer can be replaced if damaged.

To replace it, you must :

- Remove the protection,
- Remove the ferrite on copper with a heat gun to facilitate the removal of the resin,
- Clean copper,
- Glue the ferrite with the specific resin,
- Reposition the ferrite with its protection,
- Waiting for the complete setting of the adhesive before using the inductor.

<b>ACCESSORIES</b>			
<b>39LG - 50LG</b>			<b>37LG</b>
<b>Inductor</b>	<b>Ferrite</b>	<b>Protection</b>	<b>Inductor</b>
 056862	 053823	 056909	 058927
<b>Gallows - Cable carrier</b>			
 052284			 2 fixing brackets (if choice trolley option)
<b>OPTIONS</b>			
<b>39LG - 50LG</b>			<b>37LG</b>
<b>Inductor</b>	<b>Ferrite</b>	<b>Protection</b>	<b>UNIVERSAL 800 + Gallows</b>
 056886	 053823	 056909	 051331 + 052284
 056886	 053458	 056916	
<b>Glue Stick-Power Bi-component Epoxy 150 ° C</b>			
 054851			

**Special welding liquid coolant (Coragard) CS 330 - 10 l**



052246

**Preventive maintenance**

Meticulous inspections should be carried out at regular intervals to quickly detect and eliminate faults, so they will not cause damage to the device.



Prior to each use of the POWERDUCTION, check the unit's security systems and any anomalies that may hinder the proper operation of the device. Perform daily checks to identify signs of wear.



The operational safety of the product can only be guaranteed if the repairs are carried out using original spare parts, and if the maintenance instructions are followed.

After each use and once the product is switched off, it should be cleaned immediately to remove any dust or dirt that may impair cooling efficiency, affect the proper functioning of the product and reduce its lifespan.

Before each use, check the good operation of the main systems, security systems, and all the electrical cables connection.

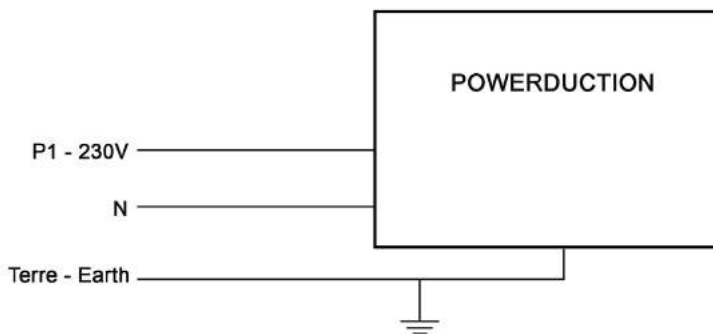


Perform periodic visual inspections to verify that there are no cooling liquid leaks, and check that the vents are not obstructed.

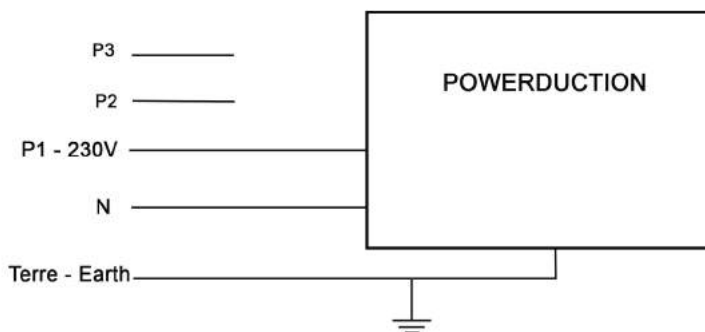
**ELECTRICAL CONNECTIONS**

The product is designed to operate on a single phase power supply from 185 V to 265 V,

На однофазным 230В электроустановки:



На электроустановки трехфазной:



## SICHERHEITSHINWEISE



Diese Betriebsanleitung enthält Sicherheits- und Betriebshinweise. Bitte lesen Sie diese Anleitung aufmerksam durch, bevor Sie das Gerät zum ersten Mal benutzen und bewahren Sie diese sorgfältig auf. Lesen Sie vor Inbetriebnahme des Gerätes die Anleitung sorgfältig durch. Nehmen Sie keine Wartungsarbeiten oder Veränderungen am Gerät vor, wenn diese nicht explizit in der Anleitung genannt werden. Der Hersteller haftet nicht für Verletzungen oder Schäden, die durch unsachgemäße Handhabung dieses Gerätes entstanden sind. Bei Problemen oder Fragen zum korrekten Gebrauch dieses Gerätes, wenden Sie sich bitte an entsprechend qualifiziertes und geschultes Fachpersonal. Dieses Gerät darf ausschließlich für die in der Anleitung oder auf dem Gerät genannten Anwendungen genutzt werden. Die Sicherheitsanweisungen müssen in jedem Fall beachtet werden. Der Hersteller ist für Schäden bei fehlerhaften oder gefährlichen Verwendung nicht verantwortlich. Jede andere Nutzung, die nicht in dieser Bedienungsanleitung erwähnt wurde, ist untersagt und potentiell gefährlich. Das Produkt ist halbautomatisch und die Präsenz eines Betreibers ist erforderlich.

Dieses Gerät kann von Personen ab 8 Jahren, und von Personen mit eingeschränkten physischen, sensorischen oder geistigen Fähigkeiten sowie von Personen ohne Erfahrungen oder Kenntnissen benutzt werden, wenn sie durch eine für ihre Sicherheit verantwortliche Person beaufsichtigt oder bezüglich des Gebrauchs des Gerätes angeleitet werden. Kinder müssen beaufsichtigt werden, um sicherzustellen, dass sie mit dem Gerät nicht spielen. Die Reinigung und Wartung darf nicht von unbewachten Kindern durchgeführt werden.

Das Gerät nicht nutzen, wenn das Netzkabel oder den Stecker beschädigt sind.

Das Gerät nicht abdecken.

**Brand- und Explosionsgefahr!**

- Verwenden Sie nicht das Produkt in explosionsgefährdeten Bereichen.
- Das Induktionsheizgerät nicht in der Nähe von Spraydosen und anderen Druckbehälter betreiben.

**Schützen Sie sich vor Hitze und vor Feuer.**

- Werkstücke und Klebstoffe nicht überhitzen.
- Achten Sie darauf, dass kein Brand entsteht, und halten Sie stets einen Feuerlöscher bereit.
- Setzen Sie das Gerät nicht an oder in der Nähe von brennbaren Oberflächen und Stoffen ein.



## **Achtung! Sehr heiße Oberfläche. Verbrennungsgefahr.**

- ACHTUNG! Die Werkstücke und Geräte sind nach Anwendung sehr heiß! Seien Sie daher im Umgang mit den Werkstücken und Geräten vorsichtig, um Verbrennungen zu vermeiden.
- Berühren Sie die heißen Werkstücke nicht mit bloßen Händen und lassen Sie diese vorher abkühlen.
- Achten Sie darauf, dass Schmuckstücke (z.B. Eheringe) oder andere Metallteile nicht in der Nähe des betriebenen Induktionsheizgerätes oder des Induktors sind.
- Legen Sie alle Schmuckstücke und Metallteile ab, bevor Sie dieses Gerät benutzen möchten.
- Achtung! Personen die Implantate aus Metall tragen, dürfen dieses Gerät nicht benutzen.
- Im Falle einer Verbrennung, sofort gründlich mit Wasser kühlen und Arzt konsultieren.

## **Gefährdung durch Dämpfe und Gase**

- Den Kopf nicht über den Rauch halten, bzw. Dämpfe nicht einatmen.
- Bei Arbeiten in geschlossenen Räumen müssen diese entsprechend den geltenden Bestimmungen gut belüftet sein um Dämpfe und Gase vom Bediener fern zu halten.
- Die Induktionserwärmung von manchen Werkstoffen, Klebstoffen kann giftige Dämpfe und Gase entwickeln. Das Einatmen dieser Dämpfe und Gase kann gesundheitsschädlich sein. Zum Beispiel setzt das Erhitzen von Urethan u.U. tödlich wirkenden Cyanwasserstoff frei.
- Bei unzureichender Belüftung in jedem Fall Atemschutzgerät anlegen.
- Lesen Sie die SDB (Sicherheitsdatenblätter) und Anweisungen des Herstellers für Klebstoffe, Metalle, Verschleißteile, Beschichtungs- u. Reinigungsmittel sowie Beizen etc.
- Erwärmen Sie keine Werkstücke im laufenden Entfettungs- oder Zerstäubungsprozess. Die Hitze kann mit den Dämpfen reagieren, und sehr giftige und reizende Gase bilden.
- Damit Sie in beengten Raumverhältnissen arbeiten können, muss der Raum gut belüftet sein, oder Sie müssen ein zugelassenes Beatmungsgerät nutzen. Achten Sie darauf, dass eine zur Überwachung qualifizierte Person anwesend ist. Die durch das Erhitzen entstehenden Dämpfe und Gase können den Sauerstoff in der Luft ersetzen, und zu unter Umständen tödlichen Unfällen führen. Achten Sie auf eine gute Belüftung und auf die Qualität der Atemluft.
- Mit Zink-, Blei- oder Cadmium haltigen Beschichtungen versehene Metalle nicht überhitzen sofern die Beschichtung nicht vorher entfernt wurde und/oder der Raum entsprechend gut belüftet wird. Bei Bedarf tragen Sie ein zugelassenes Beatmungsgerät. Gußteile und Werkstoffe mit den genannten chemischen Elementen können bei Überhitzung giftige Dämpfe entwickeln

- Siehe SDB für Informationen über Grenztemperaturen.



## Achtung! Elektrische Gefährdung!



## Achtung! Starkes Magnetfeld. Personen die aktive oder passive Implantate tragen müssen informiert werden.

Weitere Schutzmaßnahmen sind nicht erforderlich wenn das Gerät allein benutzt wird. Beschränkungen und/oder zusätzliche Schutzmaßnahme können in allen anderen Fällen notwendig werden. Nach einer Wartung oder Reparatur müssen vor der Wiederinbetriebnahme die Feldstärken geprüft werden.



Während des Betriebs niemals den Induktor an die Nähe des Kopfes oder andere lebenswichtige Organe halten.



Träger von Herzschrittmachern oder anderen medizinischen Geräten müssen sich vom Gerät fernhalten. Achtung! Betriebsstörung von Herzschrittmachern oder ähnlichen medizinischen Geräten in der Nähe möglich.

Konsultieren Sie im Zweifel einen Arzt, bevor Sie sich einem Induktionsheizgerät nähern.

## ACHTUNG! Gefahr von Metall- und Klebstoffspritzern!



Tragen Sie zugelassene Sicherheitsschutzbrillen mit Seitenschutz oder nutzen Sie einen Voll-Gesichtsschutz.



Tragen Sie geeignete Arbeitsschutzkleidung.



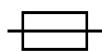
Tragen Sie Schutzhandschuhe.

Achten Sie darauf, dass die Entlüftungsöffnungen der Maschine nicht abgedeckt werden. Vor der Anwendung des Gerätes die Montage-Anleitung lesen.

## Anschluss

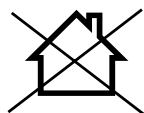


- Dieses Gerät muss an eine mit Schutzleiter und ausreichender Absicherung versehene Steckdose angeschlossen werden.



- Cet appareil est muni d'une protection par fusible (39 & 50LG).

- ACHTUNG! Dieses Gerät wird als Klasse A Gerät eingestuft. Es ist nicht für den Einsatz in Wohngebieten bestimmt, in denen die lokale Stromversorgung über das öffentliche Niederspannungsnetz geregelt wird. In diesem Umfeld ist es auf Grund von Hochfrequenz-Störungen und Strahlungen schwierig die elektromagnetische Verträglichkeit zu gewährleisten.





Ce matériel est conforme à la CEI 61000-3-12.

Ce matériel est conforme à la CEI 61000-3-11.



**Wartung:**

- Falls das Anschlusskabel beschädigt ist, muss es durch den Hersteller, seinen Reparaturservice oder eine qualifizierte Person ausgetauscht werden, um Gefahren zu vermeiden.
- L'entretien doit être effectué que par une personne qualifiée
- Anweisung! Vor Wartungsarbeiten das Gerät immer vom Netzanschluss trennen. Hohe Spannungen und Ströme im Gerät bergen die Gefahr von u.U. tödlichen elektrischen Schlägen.
- Wenn die interne Sicherung durchgebrannt ist, muss sie durch den Hersteller, seinen Reparaturservice oder eine qualifizierte Person ausgetauscht werden, um Gefahren zu vermeiden.
- Nehmen Sie regelmäßig (mindestens 2 bis 3 x pro Jahr) das Gehäuse ab und reinigen Sie das Innere des Gerätes mit Druckluft. Lassen Sie regelmäßig Prüfungen des GYS-Gerätes auf seine elektrische Betriebssicherheit von qualifiziertem Technikern durchführen.
- In keinem Fall dürfen Sie Lösungsmittel oder andere aggressive Mittel zur Reinigung verwenden.
- Reinigen Sie die Oberflächen des Gerätes mit einem trockenen Tuch.



**Regelung:**

Gerät entspricht europäischen Richtlinien.



EAC-Konformitätszeichen (Eurasische Wirtschaftsgemeinschaft)

**Entsorgung:**



Produkt für getrennte Sammlung (Sondermüll). Nicht mit dem Hausmüll entsorgen.



*Recycling-Symbol:*

Produkt für getrenne Entsorgung (Elektroschrott). Werfen Sie es daher nicht in den Hausmüll!



*TRIMAN-Symbol:*

Recyclebares Produkt, das spezifisch entsorgt wird (nach dem Dekret N° 2014-1577).

**TECHNISCHE DATEN**

Auf der Rückseite der Maschine befindet sich ein Typenschild, auf dem neben der CE-Kennzeichnung folgende Angaben zu finden sind:

- Herstelleranschrift
- Baujahr
- Modell
- Produktbezeichnung
- Betriebsspannung

Diese Daten sind bei Reparaturen oder bei Anfragen von Ersatzteilen dringend erforderlich.

**PRODUKTDATEN**

	<b>37LG</b>	<b>39LG</b>	<b>50LG</b>
Leistung	3.7 kW	3.7 kW	5.2 kW
Betriebsspannung	185 V - 265 V		
Netzfrequenz	50 Hz - 60Hz		
Frequenz des Induktionsheizgerätes	15-30 kHz, Mikroprozessor gesteuert.	30-50 kHz, Mikroprozessor gesteuert.	
Stromleiteranzahl	2 + Terre		
Tankkapazität	1,5 Liter	7 Liter	
Kühlmittel	CORAGARD CS 330 10 I (ref. 052246)	CORAGARD CS 330 10 I (ref. 052246)	
Netzleitung	2 m	2 m	8 m
Induktorkabellänge	2 m	3 m	3 m
Schutzart	IP 21		

**GRÖSSE UND GEWICHT**

	<b>37LG</b>	<b>39LG</b>	<b>50LG</b>
Gewicht (kg)	15	50	70
Grösse (cm)	28,5 x 45 x 25	70 x 53 x 37	85 x 58 x 50

**BESCHREIBUNG DES GERÄTES (FIG I, II & III)**

1	Netzschalter
2	Beleuchtete Heiztaste
3	Anzeiger der Heizleistung (1 kW – 5 kW).
4	Einstellungsknöpfe der Heizleistung oder Auswahl der Temperatureinheit
5	Temperatur des Kühlmittels und Anweisungen
6	Fehler-Warnleuchte für das Gerät oder Induktor
7	Signalleuchte des Kühlkreislaufes
8	Wärmeschutz-Leuchte des Gerätes oder des Kühlkreislaufes
9	Kontrollleuchte des Modus zur Änderung des Induktors
10	Aktivierungstaste des Modus zur Änderung des Induktors.
11	Induktor-Taste: Aktivierung des Aufheizens
12	LED-Leuchte des Erhitzungspunktes
13	Schlüsselgröße 27mm
14	Induktor-Halterung. Schlüssegröße 32mm
15	Ferritaufsatz

## ERSTE INBETRIEBNAHME

Das POWERDUCTION 50LG wird mit einer 8m langen 5-adrigen Netzleitung geliefert. Die erforderliche Sicherungsgröße beträgt 32A 50Hz/60Hz.. Das Gerät darf ausschließlich an einem mit 32A-Sicherung gesicherten, normgerechten Anschluss betrieben werden.

Siehe Seite 15.

Das POWERDUCTION 37 LG und 39 LG werden mit einer zwei Meter langen, dreiadrigen (L, N, PE) Netzleitung ausgeliefert.

1. Wenn das Produkt montiert ist, legen Sie die Induktlanze auf die Halterung.  
Entfernen Sie die Kappe der Lanze und die Kappe des Tanks.
2. Den Tank mit CORAGARD-Kühlmittel bis Maximum befüllen.
3. Den Induktor über einem ausreichend großen Auffangbehälter positionieren.
4. Das Gerät an der Netzspannungsversorgung anschließen.  
MASchine am Schalter (1) einschalten.
5. Das Gerät startet und wird in aller Regel Fehler 7 anzeigen («E-7»).
6. Drücken Sie zweimal auf der Taste «Wechsel Zubehör» (10). Der Entlüftungszyklus dauert 5 Sekunden und wird von einem Lauflicht auf der Bedieneinheit signalisiert. Ein doppelter Hinweiston signalisiert das Ende des Zyklus.
7. *Sobald Kühlmittel aus dem Induktor-Handstück austritt, stoppen Sie den Zyklus durch drücken der Taste «Heizen» oder «Zubehörwechsel» oder warten Sie auf die Anzeige «E-6». Wenn Fehler 7 wieder erscheint wiederholen Sie ab der Schritt 6 (max. 5 x - siehe Behebung des Fehlers E-7).*
8. Den Induktor mit einem max. Anzugsmoment von 7 Nm anschrauben.
9. Drücken Sie zweimal die Taste «Wechsel Zubehör». Der Entlüftungszyklus dauert 5 Sekunden und wird von einem Lauflicht auf der Bedieneinheit signalisiert. Ein doppelter Hinweiston signalisiert das Ende des Zyklus.
10. Die Temperatur des Kühlmittels wird angezeigt und die Einschaltkontrolllampe leuchtet.
11. Bei Bedarf den Tank mit Kühlmittel auffüllen.
12. Verschliessen Sie den TANK mit dem im Lieferumfang enthaltenen Deckel. Das Produkt ist betriebsbereit.

### Behebung des Fehlers E-7

Falls das Problem weiterhin besteht, stellen Sie sicher dass die Kühlmittelpumpe korrekt arbeitet und keine Schlauch und Rohrverbindungen des Kühlkreislaufes blockiert oder abgeknickt sind.

- Das Schlauchpaket mit Induktor über die MASchine heben um Wasser- bzw. Luftaschen abfließen zu lassen und der Pumpe zu ermöglichen in Gang zu kommen.
- Kippen Sie das Gerät ca. 30° auf die Seite des Induktors.
- Es ist auch möglich, an der Spitze der Induktorlanze Druckluft ein zu blasen. Benutzen Sie eine Druckluftpistole und einem Putzlappen, um ab zu dichten, und Spritzer zu vermeiden.
- nach jedem Versuch ein oder zwei Entlüftungszyklen durchführen.

Falls das Problem weiterhin besteht bitte erneut kontrollieren ob die Pumpe richtig funktioniert, und keine Schlauch- und Rohrverbindungen abgeknickt oder verstopft sind.

## BETRIEBSHINWEISE

1. Stellen Sie den Hauptschalter (1) auf EIN.  
Der Startvorgang dauert 2 Sekunden.
2. Nun die Heiztaste drücken (2), siehe Seite X. Sobald die Signalleuchten auf der Taste (2), sowie die LED-Leuchte auf dem Induktor (12) leuchten, ist das Gerät betriebsbereit.
3. Den Induktor flach, mit dem Ferritkern nach unten auf das zu erhitzende Werkstück platzieren(13).
4. Zum Start des Heizvorgangs den Taster am Induktor (11) betätigen; Bei Bedarf kann der Induktor bewegt werden, um eine größere Fläche zu erhitzen.

Die Heizleistung ist regulierbar.

Die Anzeige zeigt kontinuierlich die Temperatur des Kühlmittels an.

- Während des Startvorgangs funktionieren die Pumpe und der Lüfter für einige Sekunden nicht. Der Betriebszustand des Gerätes wird überprüft.
- Nach Beendigung des Heizvorganges sollte das Gerät zur besseren Abkühlung nicht sofort ausgeschaltet werden.
- Zur Änderung der Temperatureinheit drücken Sie die beiden Einstellknöpfe (4) bis die gewünschte Einheit ("F" = Fahrenheit / "C" = Celsius) angezeigt wird. Die Änderung wird automatisch gespeichert..



Das Gerät wurde so entwickelt, dass nur geringe elektromagnetische Felder entstehen. Restrisiken bestehen und es sollte Abstand von mindestens 30cm zwischen dem Induktor und dem Kopf/dem Rumpf des Bedieners eingehalten werden.

### Stand-By-Modus

Aus Sicherheitsgründen deaktiviert sich das Gerät nach 5 Minuten automatisch. Zusätzlich schalten sich die grüne Kontrollleuchte und die LED-Leuchte des Induktors ab.

Drücken Sie auf die Heiztaste (2) oder 1 Sekunde auf die Taste am Induktor (11), um das Gerät neu zu starten. Nach 20 Minuten wird diese Funktion inaktiv.

### WARNSYMBOLS (SIEHE S.2)

- Die Signalleuchte 6 zeigt einen Induktor- oder Generator-Fehler an.
- Die Signalleuchte 7 zeigt einen Fehler im Kühlkreislauf an.
- Die Signalleuchte 8 zeigt eine Überhitzung der Elektronik oder des Kühlmittels an.

Warten Sie auf das Erlöschen der Signalleuchte. Danach ist das Produkt wieder betriebsbereit.

In der Anzeige 5 wird der Fehler-Code angezeigt:

Code défaut		Raison
E - 1	Heiztaste noch gedrückt (2).	Kurzschluss oder mechanisch gesperrt.
E - 2	Induktor-Taste noch aktiv (11).	Kurzschluss oder mechanisch gesperrt.
E - 3	Taste (9) und (11) gedrückt.	Kurzschluss oder mechanisch gesperrt.
E - 4*	Intensität des Induktors zu hoch	Defekter Induktor oder kurzgeschlossener Induktor.
E - 5*	Intensität des Induktors zu gering	Falsch verschraubter Induktor oder defekter Induktor.
E - 6	Durchfluss zu hoch >6 l/min	Beschädigter Schlauch oder Induktor noch nicht verschraubt.
E - 7	Durchfluss zu gering <4 l/min	Abgeknickter oder verstopfter Schlauch. Die Pumpe funktioniert nicht.
E - 8*	Interner Fehler	Bedienfeld deaktiviert.
E - 9	Fehler Netzspannung	Die Netzspannung ist niedriger als 165V.
- - -	Überspannung	Die Netzspannung ist höher als 300V.

\*Für die Fehlermeldung E-4, E-5 und E-8, starten Sie das Gerät neu, um den Fehler zu korrigieren.

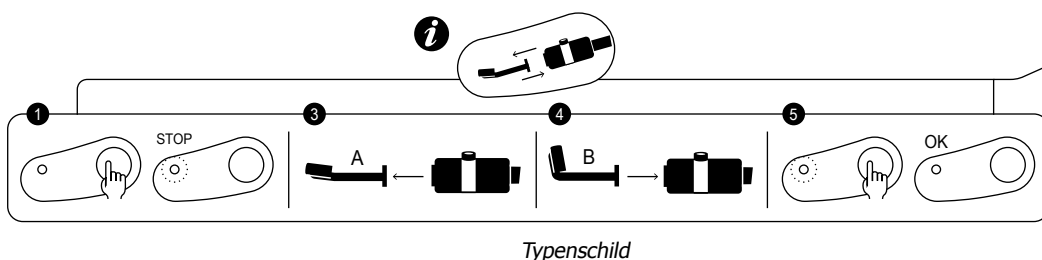
### NB: Das Gerät heizt nicht auf.

Im Fall von elektrischen Überlastungen und Kühlstörungen verhindern verschiedene Schutzsysteme eine weitere Beschädigung am Gerät. Der Überhitzungsschutz des Induktors erfolgt vor allem beim Erhitzen von metallischen Werkstücken. Warten Sie bis sich das Gerät abgekühlt hat, bevor Sie es weiter verwenden. Bei anderen Warnungen sollten Sie das Gerät aus- und wieder einschalten.

Erscheint die Fehlermeldung E-6 oder E-7, prüfen Sie bitte zunächst den Schlauch auf eventuelle Verstopfungen oder Lecks und die Pumpe auf eventuelle Fehler. Es sollte immer ausreichend Kühlmittel im Tank vorhanden sein.

Wenn der Defekt behoben wurde, starten Sie das Gerät mit zweimaliger Betätigung der Induktorwechseltaste (10) neu. Das Gerät führt einen Entleerungszyklus durch. Es ist betriebsbereit.

### «ZUBEHÖR-WECHSEL» MODUS



Max. Drehmoment = 7 Nm

Dieser Modus ist nur verfügbar, wenn der Induktor nicht aktiviert ist (grüne LED ist AUS).

1. Nach Betätigung der Taste (10) schaltet die Pumpe ab und die LED (9) leuchtet.
2. Die Induktorlanze in der Halterung ablegen und das Schlauchpaket auf den Boden legen, um ein Auslaufen der Kühlflüssigkeit zu vermeiden.
3. Das Induktorrohr mit dem Schraubenschlüssel 27 mm abschrauben (im Lieferumfang enthalten).
4. Den Induktor austauschen.
5. Drücken Sie wieder auf die Taste (10).

Die Pumpe läuft wieder an. Für 5 Sekunden erscheint ein Lauflicht.

Arbeitet der Kühlkreislauf fehlerfrei, ertönt ein doppelter Signalton und das Gerät ist betriebsbereit.

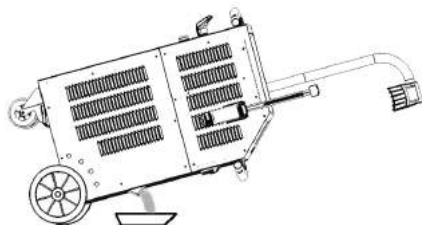
Wenn nicht, erscheint eine Fehlermeldung im Display (siehe die Fehler-Tabelle auf der vorhergehenden Seite).



**ENTLEERUNGSMODUS (50LG)**

Dieser Modus ist nur verfügbar, wenn der Induktor nicht aktiviert ist (grüne LED ist AUS).

1. Nach Betätigung der Taste (10) schaltet die Pumpe ab und die LED (9) leuchtet.
2. Die Induktorlanze in der Halterung ablegen und das Schlauchpaket auf den Boden legen, um ein Auslaufen der Kühlflüssigkeit zu vermeiden.
3. Das Induktorrohr mit dem Schraubenschlüssel 27 mm abschrauben (im Lieferumfang enthalten).
4. Taste für Heizfunktion ca. 3 Sekunden drücken bis die LED leuchtet.
5. Positionieren sie das Induktor-Handstück über einem Behälter mit min. 10 L Fassungsvermögen.
6. Drücken Sie die Induktor-Taste (11). Die Pumpe startet und läuft bis der Durchfluss für 2 Min. unter weniger als 1 l/min fällt. Das Display zeigt den Durchfluss in Deziliter pro Minute an. Um die Pumpe im laufenden Zyklus auszuschalten, drücken Sie auf ein beliebige Taste.
7. Um den Kühlflüssigkeitskreislauf komplett zu entleeren blasen Sie mit Druckluft in den offenen Induktor-Handgriff (30PSI) bis Sie Luft strömen hören bzw. Kühlmittelnebel austritt.
8. Nutzen Sie eine Saugpumpe oder neigen Sie das Gerät auf die Vorderseite, um im Tank verbliebene Kühlmittelreste zu entleeren.



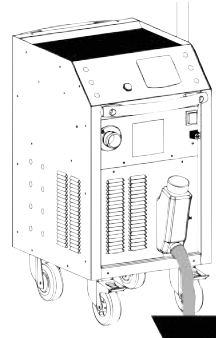
9. Um das Kühlmittel wieder aufzufüllen schauen Sie in die Betriebseinleitung unter Erstinbetriebnahme.

Das Kühlmittel sollte spätestens alle 2 Jahre getauscht werden, um eine Beschädigung des POWERDUCTION zu vermeiden.

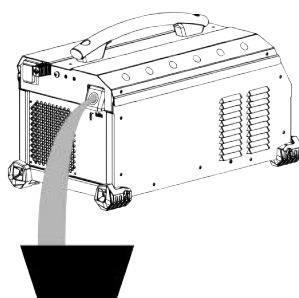
**ENTLEERUNGSMODUS (39LG & 37LG)**

Dieser Modus ist nur verfügbar, wenn der Induktor nicht aktiviert ist (grüne LED ist AUS).

1. Placer la lance de manière à ce qu'elle pointe vers le haut. Mettre le câble au sol pour éviter la perte de liquide.
  2. Das Induktorrohr mit dem Schraubenschlüssel 27 mm abschrauben (im Lieferumfang enthalten).
  3. Positionieren sie das Induktor-Handstück über einem Behälter mit min. 10 L Fassungsvermögen.
- 39LG : dévisser le bouchon de vidange.
  - 37LG : pencher le produit sur l'arrière.



**39 LG**



**37 LG**

## KÜHLSYSTEM UND «ZWANGSKÜHLUNGS»-MODUS (39LG & 50LG)

Das Kühlmittel wird über einen Lüfter gekühlt. Sinkt die Temperatur unter 35°C, schaltet sich der Lüfter automatisch ab.

Für längere Betriebszeit bietet das POWERDUCTION einen Zwangskühlungs-Modus. So aktivieren Sie die Funktion:

**1.** Das Gerät mit dem Hauptschalter einschalten (1).

Der Startvorgang dauert 2 Sekunden.

**2.** Aktivieren Sie den auf Seite X beschriebenen Vorgang (2). Sobald die Signalleuchten auf der Taste (2), sowie die LED-Leuchte auf dem Induktor (12) leuchten, ist das Gerät betriebsbereit.

**3.** Drücken Sie die Taste (10) mindestens 3 Sekunden. Der «Zwangskühlungs»-Modus ist aktiviert.

*Der Lüfter startet automatisch. Das Gerät kann eingesetzt werden, sobald der Lüfter in Betrieb ist und die Meldung «Fan ON» angezeigt wird.*

Stoppen die «Zwangskühlung» mit der Aktivierungstaste. Zum Beenden des Heizvorgangs Taste (10) lange gedrückt halten. Die Nachricht «Fan OFF» erscheint dann in der Anzeige.

## WARTUNG




### Generelle Empfehlungen

- Das Kühlmittel sollte spätestens alle 2 Jahre getauscht werden, um eine Beschädigung des POWERDUCTION zu vermeiden.
- Die Wartung des Gerätes muss durch ein entsprechend autorisiertes und qualifiziertes Fachpersonal durchgeführt werden.
- Führen Sie niemals eine Reinigung oder Wartung aus, während das Gerät in Betrieb ist.
- Schalten Sie den EIN/AUS Schalter auf AUS und trennen Sie das Gerät vom Netz bevor Sie Wartungsarbeiten beginnen, um Stromschläge oder andere Gefahren durch unsachgemäße Handhabung zu verhindern.
- Tragen Sie keine Ringe, Uhren, Schmuck oder offene, baumelnde Kleidung wie Krawatten, Schals, offene Jacken oder sonstiges, womit Sie am Gerät oder beim Arbeiten mit dem Gerät hängen bleiben könnten.
- Tragen Sie geeignete Schutzausrüstung wie rutschfeste Schuhe, Lärmschutz, Schutzbrille, geeignete Handschuhe, etc...
- Verwenden Sie niemals Benzin oder brennbare Lösungsmittel zum Reinigen des Gerätes. Nutzen Sie Wasser und bei Bedarf giftfreie Lösungsmittel.
- Eventuell entfernte Abdeckungen oder Gehäuseteile müssen vor Wiederinbetriebnahme wieder montiert werden.
- Austausch eines beschädigten Ferritkerns.

Bitte gehen Sie folgendermaßen vor:

- Die Schutzkappe entfernen,
- Den Ferritkern mit Hilfe einer Heißluftpistole von dem Kupferrohr lösen und die Klebstoffreste entfernen,
- Den Induktor sorgfältig reinigen,
- Den neuen Ferritkern mit dem empfohlenen Kleber aufkleben,
- Die Schutzkappe wieder befestigen,
- Warten Sie bis der Kleber vollständig abgetrocknet ist, bevor Sie den Induktor wieder verwenden.

**ZUBEHÖR (inkl.)**

39LG - 50LG			37LG
Induktor	Ferrit	Schutzkappe	Induktor
 056862	 053823	 056909	 058927
<b>Ausleger - Kabelhalterung</b>			
 052284			 2 Befestigungswinkel (optional beim Fahrwagen)

**OPTIONEN**

39LG - 50LG			37LG
Induktor	Ferrit	Schutzkappe	
 056886	 053823	 056909	<b>NEW</b> Recht Induktor
 056879	 053458	 056916	<b>UNIVERSAL 800 + Ausleger</b>
<b>Colle-Stick bi-composant Power Epoxy 150°C</b>			 051331 + 052284
 054851			
<b>Kühlmittel CORAGARD CS 330 – 10 L</b>			
 052246			

**Vorbeugende Wartungen**

Bei regelmäßigen, sorgfältigen Kontrollen können Störungen erkannt werden, bevor sie einen Schaden verursachen.



Prüfen Sie vor jedem Einsatz des POWERDUCTION 50 LG die Sicherheitseinrichtungen und alle möglichen Fehler, die die Funktionalität des Gerätes beeinflussen könnten. Überprüfen Sie vor jedem Gebrauch die Funktionalität der Signalleuchten, Sicherheitseinrichtungen und den Zustand der elektrischen Leitungen.



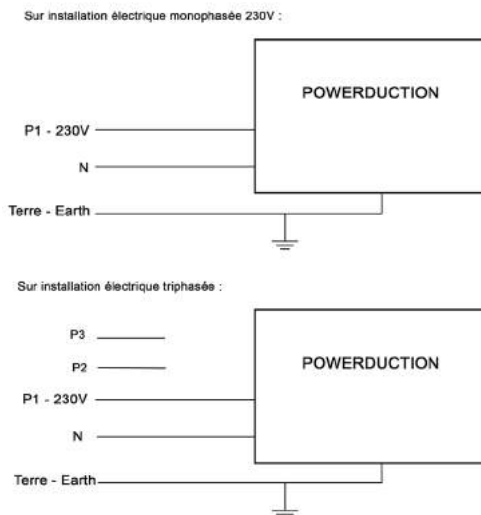
Die Betriebssicherheit ist nur gewährleistet, wenn Reparaturen unter Verwendung von Originalteilen und Beachtung der Wartungsanweisungen durchgeführt werden.  
Entfernen Sie nach jedem Gebrauch Staub und Schmutz, um ein Beschädigung der Lüftung zu vermeiden.  
Überprüfen Sie vor jedem Gebrauch die Funktionalität der Kontrollleuchten, Sicherheitseinrichtungen und den Zustand der elektrischen Leitungen.



Führen Sie regelmäßig Sichtkontrollen am Induktor durch, um zu verhindern, dass Lecks entstehen oder die Lüftungsschlitze blockiert sind.

## STROMANSCHLÜSSE

Das Gerät arbeitet an einem einphasigen Netzanschluss von 185V bis 265 V.



## HERSTELLERGARANTIE

Die Garantieleistung des Herstellers erfolgt ausschließlich bei Fabrikations- oder Materialfehlern, die binnen 24 Monate nach Kauf angezeigt werden (Nachweis Kaufbeleg).

Die Garantieleistung erfolgt nicht bei : Defekten durch unsachgemäßen Gebrauch, Sturz oder harte Stöße.

Sowie durch nicht autorisierte Reparaturen oder durch Transportschäden, die infolge der Rücksendung zur Reparatur hervorgerufen worden sind. Keine Garantie wird für Verschleißteile (z.B. Kabel, Klemmen, usw.) sowie bei Gebrauchsspuren übernommen.

Das betreffende Gerät bitte immer mit Kaufbeleg und kurzer Fehlerbeschreibung ausschließlich über den Fachhandel einsenden.

Die Reparatur erfolgt erst nach Erhalt

einer schriftlichen Akzeptanz (Unterschrift) des zuvor vorgelegten Kostenvoranschlags durch den Besteller.

Im Fall einer Garantieleistung trägt GYS ausschließlich die Kosten für den Rückversand an den Fachhändler.



**INSTRUCCIONES DE SEGURIDAD**

Este manual de instrucciones contiene indicaciones sobre el funcionamiento de su aparato y las precauciones a seguir para su seguridad. Léalo atentamente antes del primer uso y consérvelo con cuidado para cualquier relectura en el futuro. Estas instrucciones se deben leer y comprender antes de toda operación. Toda modificación o mantenimiento no indicado en el manual no se debe llevar a cabo. Todo daño físico o material debido a un uso no conforme con las instrucciones de este manual no podrá atribuírsele al fabricante. En caso de problema o de incertidumbre, consulte con una persona cualificada para manejar correctamente el aparato. Este aparato se debe utilizar únicamente en los límites indicados sobre el aparato y el manual. Se deben respetar las instrucciones relativas a la seguridad. En caso de uso inadecuado o peligroso, el fabricante no podrá considerarse responsable. Todo otro uso no mencionado en este manual está estrictamente prohibido y puede ser potencialmente peligroso. El producto es semiautomático y requiere la presencia de un operador.

Este aparato se puede utilizar por niños de al menos 8 años y por personas con capacidades físicas, sensoriales o mentales reducidas o sin experiencia o conocimiento, siempre y cuando estén correctamente vigilados y que se entreguen instrucciones relativas al uso del aparato con toda seguridad y si se han señalado los posibles riesgos. Los niños no deben jugar con el aparato. La limpieza y mantenimiento por el usuario no se debe efectuar por niños sin vigilancia.

No utilice el aparato si el cable de corriente o la toma de corriente están dañados.

No cubra el aparato.

**Riesgo de explosión y de incendio.**

Una batería en carga puede emitir gases explosivos.

- No utilice el aparato bajo una atmósfera explosiva.
- Mantenga los aerosoles y otros recipientes presurizados lejos del equipo de calentamiento por inducción.

**Atención, riesgo de calor y de llama**

- No sobrecaliente las piezas y los adhesivos.
- Preste atención al riesgo de fuego, mantenga un extintor a proximidad.
- No coloque el aparato sobre o cerca de superficies inflamables.
- No instale el aparato cerca de sustancias inflamables.



### **¡Atención! Superficie muy caliente. Riesgo de quemaduras.**

- Las piezas y el equipamiento calientes pueden causar quemaduras.
- No toque las piezas calientes con la mano desnuda.
- Espere a que se enfríen las piezas y el equipo antes de manipularlos.
- Compruebe que las joyas (alianzas en particular) o piezas metálicas no estén cerca del inductor o del aparato durante su funcionamiento.
- Retire sus joyas u otros objetos metálicos de su cuerpo antes de utilizar este equipamiento.
- Las personas con implantes de metal en el cuerpo no deben utilizar este equipamiento.
- En caso de quemadura, aplique agua abundante y consulte con un médico sin demora.

### **Peligrosidad de los vapores y gases**

- Mantenga la cabeza lejos de humos, no respire los vapores.
- En trabajo interior, airee el lugar o utilice un extractor de aire para evacuar vapores y gases.
- El calentamiento por inducción de algunos materiales, adhesivos y flux pueden producir vapores y gases. La respiración de estos vapores y gas puede ser peligrosa para su salud. Por ejemplo, el calentamiento del uretano libera un gas: el cianuro de hidrógeno, que puede ser mortal para los humanos.
- Si la ventilación es insuficiente, utilice un respirador conforme.
- Lea las fichas técnicas de higiene y seguridad de los productos (MSDS) y las instrucciones del fabricante para los adhesivos, flux, metales, consumibles, revestimientos, limpiadores y los decapantes.
- No utilice el calentamiento sobre partes en proceso de desengrasado o de pulverizado. El calor puede reaccionar con los vapores y formar gases tóxicos e irritantes.
- Trabaje en un espacio confinado sólo si este está bien aireado, o utilizando un respirador conforme. Compruebe que cerca haya una persona cualificada para vigilancia. Los vapores y los gases resultantes del calentamiento pueden reemplazar el oxígeno del aire y provocar un accidente o la muerte. Asegúrese de la calidad del aire que se respira.

- No sobrecaliente metales como el acero galvanizado, revestimientos de plomo o de cadmio, a menos que el revestimiento se haya quitado de la superficie a calentar, que el aire de trabajo esté bien ventilado y, si fuera necesario, que se lleve un respirador conforme. Las piezas de fundición y todos los metales que contienen estos elementos pueden liberar vapores tóxicos si se sobrecalientan.
- Compruebe la Ficha de Datos de Seguridad (o MSDS como se conoce por la siglas en inglés) sobre la información relativas a las temperaturas.



### Atención, peligro eléctrico

**¡Atención! Campo magnético importante. Las personas que lleven implantes activos o pasivos deben ser informadas.**

*No se requiere ninguna medida adicional de protección cuando la máquina se utiliza sola. Restricciones y/o medidas de protección complementarias pueden ser necesarias en otros casos.*

*Durante un mantenimiento, el nivel de los campos electromagnéticos se debe comprobar antes de la puesta en marcha del material.*

*Durante su funcionamiento, no acerque nunca la cabeza u órganos vitales al inductor.*

Las personas que lleven un estimulador cardíaco no deben acercarse al aparato. Riesgo de perturbación de funcionamiento de los estimuladores cardíacos cerca del aparato.

Consulte un médico antes de acercarse a sistemas de calentamientos por inducción.

### Riesgos de proyección de metal o de adhesivo.



Lleve gafas de seguridad conformes con protecciones laterales o utilice una máscara de protección sobre la cabeza.



Lleve vestimenta de trabajo.



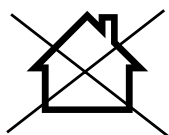
Lleve guantes.

No obstruya las aperturas de ventilación. Lea la sección de instalación antes de utilizar el aparato.

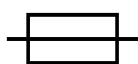
### Conexión:



- Este aparato se debe conectar a una toma de corriente conectada a tierra.



- Este aparato de Clase A está destinado a entornos industriales y no está previsto para ser utilizado en lugares residenciales donde la corriente eléctrica está suministrada por la red eléctrica pública de baja tensión. En estos lugares puede encontrar dificultades a nivel de potencia para asegurar una compatibilidad electromagnética, debido a las interferencias propagadas por conducción y por radiación con frecuencia radioeléctrica.



- Este aparato posee una protección por fusible (39LG & 50LG).

Este material es conforme con la CEI 61000-3-12.

Este material es conforme con la CEI 61000-3-11.

### Mantenimiento:



- Si el cable de alimentación está dañado, debe ser sustituido por el fabricante, su servicio post-venta o una persona con cualificación similar, para evitar cualquier peligro.

- El mantenimiento solo debe realizarlo una persona cualificada.



- **Aviso!** Desconecte siempre la toma de corriente de la red eléctrica antes de realizar trabajos sobre el aparato.

En su interior, la tensión y la intensidad son elevadas y peligrosas.

- Si el fusible interno se funde, se debe reemplazar por el fabricante, su departamento técnico o por personas de cualificación similar para evitar cualquier peligro.

- De forma regular, quite el capó y desempolve con un soplador de aire. Aproveche la ocasión para pedir a un personal cualificado que compruebe que las conexiones eléctricas estén bien en sitio con una herramienta aislada.

- No utilice en ningún caso solventes u otros productos de limpieza agresivos

- Limpie las superficies del aparato mediante un trapo seco.

### Normativa:



Aparato conforme a las directivas europeas.

La declaración de conformidad está disponible en nuestra página.

Marca de conformidad EAC (Comunidad económica euroasiática).

**Desecho:**



Producto objeto de recogida colectiva. Ne lo tire a la basura doméstica.



Símbolo de Ecoembalaje:

«Producto sobre el cual el fabricante participa mediante una valorización de los embalajes cotizando a un sistema global de separación, recogida selectiva y reciclado de los deshechos de embalajes domésticos.»



Símbolo TRIMAN:

«Producto reciclable que requiere una separación determinada según el decreto nº 2014-1577.»

**IDENTIFICACIÓN DEL PRODUCTO**

En la parte trasera del producto aparece una placa de identificación, sobre la cual está marcado el sello CE:

- Nombre y dirección del fabricante
- Fecha de fabricación
- Modelo
- Tipo de producto
- Tensión de uso

Estos datos se deben mencionar en cada intervención de los técnicos o si se deben reemplazar piezas.

**ESPECIFICACIONES DEL PRODUCTO**

	<b>37LG</b>	<b>39LG</b>	<b>50LG</b>
Potencia	3.7 kW	3.7 kW	5.2 kW
Tensión de uso	185 V - 265 V		
Frecuencia de tensión de red	50 Hz - 60Hz		
Frecuencia del calentadores	15-30 kHz, contrôlé par microprocesseur.	30-50 kHz, contrôlé par microprocesseur.	
Número de conductores	2 + Terre		
Capacidad del depósito	1,5 l	7 l	
Líquido de refrigeración	CORAGARD CS 330 10 l (ref. 052246)		CORAGARD CS 330 10 l (ref. 052246)
Longitud de cable eléctrico	2 m	2 m	8 m
Longitud de cable del inductor	2 m	3 m	3 m
Grado de protección IP	IP 21		

**PESO Y DIMENSIONES DEL PRODUCTO**

	<b>37LG</b>	<b>39LG</b>	<b>50LG</b>
Peso (kg)	15	50	70
Dimensiones (cm)	28,5 x 45 x 25	70 x 53 x 37	85 x 58 x 50

**DESCRIPCIÓN DEL EQUIPO (FIG I, II & III)**

1	Botón luminoso de autorización de calentamiento.
2	Interruptor general.

3	Indicador de potencia de calentamiento (1 kW - 5 kW).
4	Botones de ajuste de potencia de calentamiento o selección de unidad de temperatura.
5	Temperatura del líquido de refrigeración y de consigna.
6	Indicador de fallo de generador o inductor.
7	Indicador de alarma de circuito de refrigeración.
8	Indicador de protección térmica del generador o del circuito de refrigeración.
9	Indicador del modo de cambio de inductor.
10	Botón de activación del modo de cambio de inductor.
11	Botón de lanza: activa el calentamiento.
12	LED de iluminación del punto de calentamiento.
13	Ranura para llave de 27 mm.
14	Unión de lanza. Ranura para llave de 32 mm.
15	Concentrador de ferrita.

### PRIMERA PUESTA EN FUNCIONAMIENTO

El POWERDUCTION 50LG incluye un cable de corriente de 8m que posee una toma eléctrica de 5 polos de 32A 50Hz/60Hz. Para asegurar un funcionamiento óptimo del producto, este se debe conectar sobre una instalación eléctrica que cuente con una protección de 32A, protegida según las normas en vigor. El producto incluye un adaptador de 32A a 16A. Permite utilizar el generador sobre una toma de 16A con una protección según las normas para trabajos de corta duración, principalmente desbloqueo de tuercas.

Ver instrucciones de conexión en la página 25.

Los POWERDUCTION 37LG & 39LG incluyen un cable de corriente de 2m que posee una toma eléctrica de 2 polos + tierra de 16A 50Hz/60Hz.

4. Una vez que el producto se ha instalado, coloque la lanza sobre su soporte (50LG) o de manera a que señale hacia arriba (39 y 37 LG). Retire el tapón de la lanza y el del depósito. Retire el tapón de la lanza y del depósito.
5. Llene la reserva con CORAGARD hasta el máximo.
6. Coloque la lanza sobre un cubo.
7. Conecte el producto a la red eléctrica.  
Accione el interruptor (1) sobre la posición encendido.
8. El producto inicia y se enciende sistemáticamente en Error 7.
9. Hay que presionar 2 veces sobre el botón de cambio de accesorio (10). El ciclo de vaciado dura 5 segundos y se indica mediante una luz secuencial sobre el indicador. Un doble BIP indica el fin del ciclo.
10. En cuanto el líquido sale de la lanza, detenga la lanza presionando sobre el botón de esta, de autorización de calentamiento o de cambio de accesorio. O espere a que se indique « E-6 ».  
Si se indica Error 7, recomience a partir de la etapa 6 (Max 5 veces ver Corrección fallo E-7).
11. Atornille el inductor con un par de apriete de 7Nm max.
12. Hay que presionar 2 veces sobre el botón de cambio de accesorio. El ciclo de vaciado dura 5 segundos y se indica mediante una luz secuencial sobre el indicador. Un doble BIP indica el fin del ciclo.
13. La temperatura del líquido de refrigeración y de instrucción de potencia se indican.
14. Revise el nivel de líquido de refrigeración si fuera necesario.
15. Coloque el tapón del depósito incluido en la caja de accesorios. El producto está listo para funcionar.

### Corrección fallo E-7

Si el problema persiste, compruebe que la bomba funcione correctamente o que el conducto no esté perforado u obstruido.

Tras 5 intentos de ciclo de vaciado sin éxito, se puede:

- Tender la lanza sobre el producto para que la reserva de agua fluyan y permitan a la bomba arrancar.
- Inclinar el producto a 30° aproximadamente del lado de la lanza.
- Es posible soplar en el extremo de la lanza. Utilice una pistola de aire comprimido con una bayeta para la hermeticidad y evite las proyecciones.
- Reinicio uno o dos ciclos antes de cada acción.

Si el problema persiste, compruebe que la bomba funcione correctamente o que el conducto no esté perforado u obstruido.

**INSTRUCCIONES DE USO**

1. Gire el interruptor general (1) en posición ON.
2. La máquina efectúa su fase de inicio durante 2 segundos.
3. Presione sobre el botón de autorización de calentamiento (2) descrito en la página 11. El indicador luminoso del botón (2) y el LED sobre el soporte de la lanza (12) se encienden, indicando que el producto está listo para calentar.
4. Coloque el inductor (13) en posición plana sobre la pieza o la parte a calentar (coloque la parte abierta de la ferrita contra la pieza)
5. Presione sobre el botón (11) del mango para iniciar el calentamiento; si fuese necesario mueva el inductor para recalentar una superficie más amplia.

Se puede modificar la consigna de potencia durante el calentamiento.

El indicador señala en continuo la temperatura del líquido de refrigeración.

- En la fase de inicio, la bomba y el ventilador del circuito de refrigeración funcionan durante algunos segundos, para comprobar el buen estado de funcionamiento.
- Tras la interrupción del calentamiento, deje que el circuito de refrigeración enfríe el inductor antes de apagar el producto.
- Para modificar la unidad de medida de temperatura del líquido de refrigeración, hay que mantener presionado los dos botones de ajuste (4) hasta que la unidad deseada se señale (" -F-" = Farenheit / " -C-" = Celsius). Al soltar los botones, el cambio quedará memorizado.



**La máquina se ha diseñado para reducir al máximo los riesgos debidos a los campos electromagnéticos. Subsisten riesgos residuales y por lo tanto se recomienda respetar una distancia de seguridad mínima de 30 cm entre el inductor y la cabeza o el tronco del operador.**

**Suspensión del calentamiento**

Por razones de seguridad, el producto desactiva la autorización de calentamiento tras 5 minutos de inactividad del generador. El testigo luminoso verde del botón de autorización de calentamiento y el LED de soporte de lanza se apagan.

Para volver a hacer funcionar el generador, se debe presionar sobre el botón de autorización de calentamiento (2) o presionar durante un segundo sobre el botón de la lanza (11).

Esta función no está activa tras 20 minutos de inactividad del generador.

Permite dejar la máquina en posición de trabajo sin necesidad de apagar el generador.

**TESTIGOS DE ALARMA**

- El indicador 6 señala un fallo de inductor o de generador.
- El indicador 7 señala un fallo de caudal del circuito de refrigeración líquida.
- El indicador 8 señala la activación de la protección térmica del bloque de potencia o el rebasamiento del límite de la temperatura del líquido de refrigeración.
- Espere a que se apague el indicador, el producto estará de nuevo listo para su funcionamiento.
- La pantalla 5 envía el código de fallo siguiente:

Código de fallo		Raison
E - 1	El botón de autorización de calentamiento (2) ha quedado presionado.	En cortocircuito o bloqueado mecánicamente.
E - 2	El botón de la lanza ha quedado presionado (11).	En cortocircuito o bloqueado mecánicamente.
E - 3	Los botones del teclado han quedado presionados (9) y (11).	En cortocircuito o bloqueado mecánicamente.
E - 4*	Intensidad de inductor demasiado elevada.	Fallo en la lanza o inductor en cortocircuito.
E - 5*	Intensidad del inductor demasiado débil.	Inductor mal atornillado o fallo en la lanza.
E - 6	Caudal demasiado elevado >6 l/min	Conducto perforado o ausencia de inductor.
E - 7	Caudal demasiado débil <4 l/min	Conducto obstruido o plegado, la bomba no funciona.
E - 8*	Fallo interno	Cable de control desconectado.
E - 9	Falla en la red de tensión	La tensión de red es demasiado bajo como 165 V.
- - -	Fallo de sobretensión	Tensión superior a 300 V sector.

*\*En caso de fallos E-4, E-5 y E-8, reinicie el aparato para corregir el fallo.*

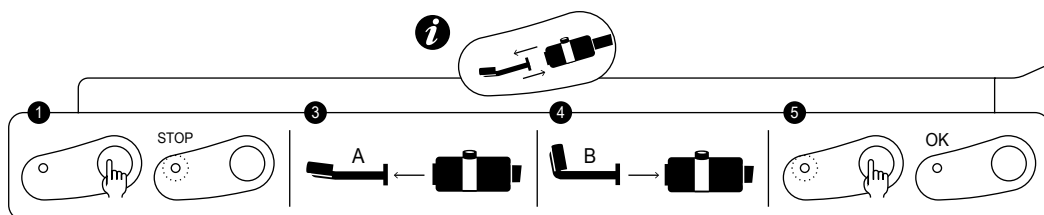
**Nota: En caso de alarma el aparato no calienta.**

El aparato está equipado de varios sistemas de protecciones electrónicas contra las sobrecargas eléctricas y la refrigeración. La protección térmica del inductor interviene sobretodo durante el recalentamiento de piezas con aleaciones metálicas. Para volverlo a usar, solo se debe esperar al final de la refrigeración. Para todas las otras protecciones, apague el aparato con el interruptor general y vuelva a encenderlo.

Para las alarmas de fallos E-6 y E-7, compruebe que no haya una fuga en el conducto o un conducto perforado u obstruido, que la bomba no está bloqueada o desactivada y que haya suficiente líquido de refrigeración.

Si el fallo parece corregido, presione dos veces el botón «cambio de inductor» (10). El producto efectúa un ciclo de purga. Está listo para funcionar.

**MODO «CAMBIO DE ACCESORIO» (SERIGRAFÍA DEL PRODUCTO)**



max = par 7N

Este modo es accesible únicamente si el calentamiento no está activado (botón verde apagado).

1. Presiones sobre el botón (10), la bomba se detiene y el LED (9) se enciende.
2. Coloque la lanza sobre su soporte y coloque el cable en el suelo (para evitar la pérdida de líquido).
3. Desatornille el accesorio con la llave de 27 (incluida con el producto).
4. Cambie y reatornille el nuevo inductor.
5. Presione de nuevo sobre el botón (10).

La bomba se pone en funcionamiento. Durante 5 segundos, los LED parpadean.

Si el caudal es correcto, un doble «BIP» resuena y el producto está listo para funcionar.

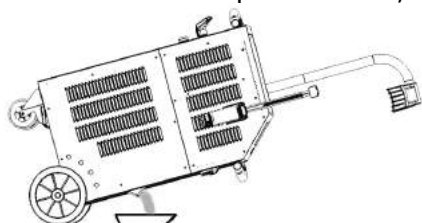
Sino se indica un fallo (ver la tabla de códigos de fallos).



**MODO «VACIADO»**

Este modo es accesible únicamente si el calentamiento no está activado (botón verde apagado).

1. Presiones sobre el botón (10), la bomba se detiene y el LED (9) se enciende.
2. Coloque la lanza sobre su soporte y coloque el cable en el suelo (para evitar la pérdida de líquido).
3. Desatornille el accesorio con la llave de 27 (incluida con el producto).
4. Mantenga presionado durante 3 segundos el botón de autorización de calentamiento (2) hasta que se encienda.
5. Coloque botón de lanza por encima de un recipiente de al menos 10L de contenido.
6. Presione sobre el botón de la lanza (11). La bomba se pone en marcha hasta que el caudal es inferior a 1 L/minuto o durante dos minutos. La pantalla indica el caudal en decilitro por minuto. Para detener la bomba durante el ciclo, presione sobre cualquier botón.
7. Para vaciar completamente el circuito de líquido de refrigeración, se debe soplar (30PSI) en el extremo de la lanza hasta escuchar el aire o ver proyecciones de líquido de refrigeración a la salida del depósito.
8. Para evacuar el líquido restante, utilice una bomba de depresión o incline el producto sobre la parte frontal.



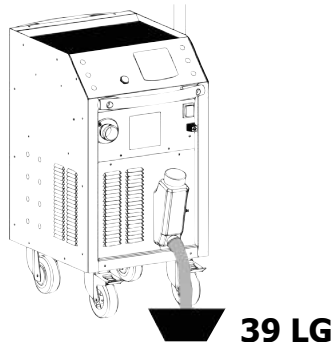


Se aconseja renovar el líquido de refrigeración cada año, de lo contrario se puede deteriorar la lanza del POWERDUCTION.

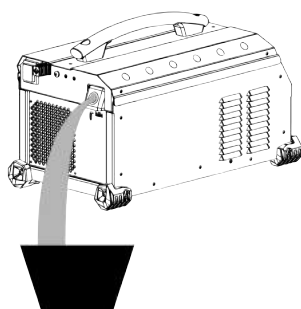
### MODO «VACIADO» (39LG & 37LG)

Este modo es accesible únicamente si el calentamiento no está activado (botón verde apagado).

1. Coloque la lanza de modo a que esta señale hacia arriba. Coloque el cable en el suelo para evitar la pérdida de líquido.
2. Desatornille el accesorio con la llave de 27 incluida con el producto (39LG) ou l'inducteur (37LG).
3. Coloque lanza por encima de un recipiente de al menos 10L de contenido.
4. Para evacuar el líquido restante, coloque producto por encima de un recipiente de al menos 10L de contenido :
  - 39LG : desatornille el boton de vaciado.
  - 37LG : incline el producto hacia atrás.



39 LG



37 LG

### SISTEMA DE REFRIGERACIÓN Y MODO «REFRIGERACIÓN FORZADA»

Para vigilar que el líquido de refrigeración no aumente de temperatura, el ventilador se pone en marcha cada vez que la temperatura del líquido de refrigeración llega a los 35°C (95°F). El ventilador se detiene cuando la temperatura desciende de este umbral.

Durante largos periodos de calentamiento, el Powerduction tiene un modo de refrigeración forzada. Para activarlo:

1. Gire el interruptor general (1) en posición ON.

La máquina efectúa su fase de inicio durante 2 segundos.

2. Presione sobre el botón de activación (2) descrito en la página 5. El indicador luminoso del botón (2) y el LED sobre el soporte de la lanza (12) se encienden, indicando que el producto está listo para calentar.

3. Presione durante un tiempo (>3 segundos) sobre el botón (10). El modo «Refrigeración forzada» está activado.

*El ventilador se pone en marcha automáticamente. El sonido del ventilador en funcionamiento y el mensaje «Fan ON» que aparece en pantalla permiten confirmar que se ha realizado correctamente la activación.*

Para detener el modo «Refrigeración forzada», presione sobre el botón de activación para interrumpir el calentamiento o haga de nuevo una presión larga sobre el botón (10). El mensaje «Fan OFF» aparece en pantalla.

### MANTENIMIENTO






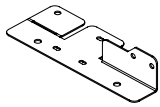









#### Recomendaciones generales

- Se aconseja renovar el líquido de refrigeración cada dos años, de lo contrario se puede deteriorar la lanza del Powerduction.
- Es esencial que el mantenimiento del producto lo haga personal autorizado, calificado e informado de las recomendaciones descritas en este manual.
- No limpiar nunca, lubricar o efectuar un mantenimiento sobre el producto si este se encuentra en funcionamiento.
- Antes de toda operación de mantenimiento, coloque el botón Encendido / Apagado en posición «0» para apagar el producto, luego desconecte el cable de la instalación eléctrica para evitar cualquier choque eléctrico u otro riesgo resultante de una mala manipulación.
- No lleve pulseras, relojes, joyas, prendas colgantes como corbatas, prendas desgarradas, bufandas, chaquetas desabotonadas o con cremallera abierta que se pudieran enganchar durante el trabajo.
- Lleve prendas específicas para la prevención de accidentes, como por ejemplo: calzado antideslizante, casco contra el

- ruido, gafas de protección, guantes de seguridad, etc...
- No utilice gasolina o solventes inflamables para limpiar el producto. Utilice agua y, si fuera necesario, solventes comerciales no tóxicos.
  - Tras las intervenciones, vuelva a colocar las carcasas metálicas del producto antes de volverlo a poner en marcha.
  - La ferrita de inductor puede ser reemplazado si está dañado.

Para reemplazarlo, es necesario:

- quitar la protección,
- eliminar la ferrita en el cobre con una pistola de calor para facilitar la eliminación de la resina,
- cobre limpia,
- pegar la ferrita con la resina específica,
- cambiar la posición de la ferrita con su protección,
- esperar para el ajuste completo del adhesivo antes de utilizar el inductor.

<b>ACCESORIOS</b>			
<b>39LG - 50LG</b>			<b>37LG</b>
<b>Inductor</b>	<b>Ferrito</b>	<b>Protección</b>	<b>Inducteur</b>
 056862	 053823	 056909	 058927
20° <b>Potencia - Soporte de cable</b>			
 052284			 2 soportes de fijación (si opción carro)
<b>OPTIONS</b>			
<b>39LG - 50LG</b>			<b>37LG</b>
<b>Inductor</b>	<b>Ferrito</b>	<b>Protección</b>	<b>UNIVERSAL 800 + Potencia</b>
 056879	 053823	 056909	 051331 + 052284
 056886	 053458	 056916	
<b>Barra de pegamento-Power de dos componentes epoxi de 150 °C</b>			
 054851			
<b>Líquido de refrigeración especial soldadura (10 l)</b>			
 052246			

**Mantenimiento preventivo**

Se necesita realizar inspecciones meticulosas con intervalos regulares para detectar y eliminar rápidamente los fallos, para que no causen daños al aparato.



Cada vez que usted debe utilizar el producto POWERDUCTION, compruebe antes las zonas de seguridad del aparato y si hubiera alguna anomalía que pueda afectar al correcto funcionamiento del aparato. Compruebe regularmente para identificar signos previos de desgaste.



La seguridad operacional del producto solo se pueden garantizar si las reparaciones se llevan a cabo utilizando piezas de recambio originales y si las instrucciones de mantenimiento se respetan.

Tras cada uso, con el producto apagado, se debe limpiar el producto cada cierto tiempo para retirar polvo o suciedad que pudiera reducir la ventilación y alterar el buen funcionamiento del producto y su duración de vida.

Tras cada uso, compruebe el buen funcionamiento de los órganos de control, los órganos de seguridad y la integridad de los cables eléctricos de conexión.

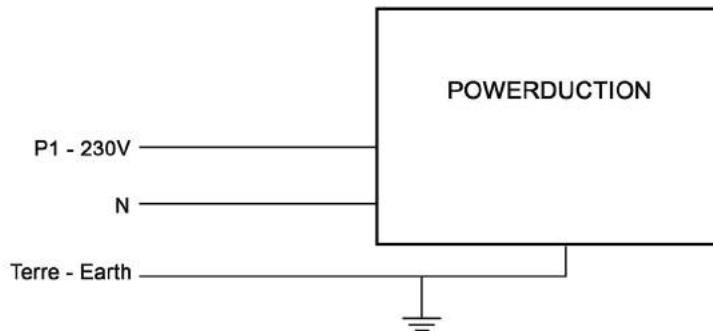


Realice controles visuales periódicos para comprobar que no haya fugas de líquido, y compruebe que los agujeros de ventilación no están obstruidos.

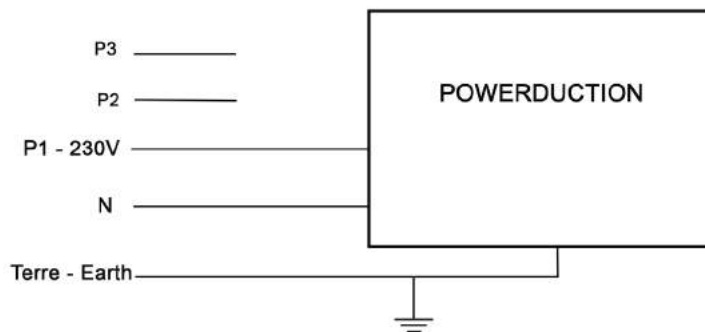
**CONEXIONES ELÉCTRICAS**

El producto ha sido diseñado para funcionar en una tensión monofásica de entre 185 y 265V.

En la instalación eléctrica de 230 V monofásica :



En la instalación eléctrica trifásica :





Traducción de las instrucciones originales

# POWERDUCTION 37LG - 39LG - 50LG



## ПРАВИЛА БЕЗОПАСНОСТИ

Данная инструкция описывает функционирование вашего устройства и меры предосторожности в целях обеспечения вашей безопасности. Пожалуйста, прочтите ее перед первым использованием и сохраните, чтобы при необходимости перечитать. Эти указания должны быть прочтены и поняты до начала сварочных работ. Изменения и ремонт, не указанные в этой инструкции, не должны быть предприняты. Производитель несет ответственности за травмы и материальные повреждения связанные с несоответствующим данной инструкции использованием аппарата. В случае проблемы или сомнений, обратитесь к квалифицированному профессионалу для правильного подключения. Этот аппарат должен быть использован исключительно в рамках, указанных на аппарате и в инструкции. Соблюдайте правила безопасности. В случае неадекватного или опасного использования производитель не несет ответственности. Любое другое использование этого аппарата, не указанное в данном руководстве, категорически воспрещено и потенциально опасно. Аппарат полуавтоматический и требует присутствия оператора.



Этот аппарат может быть использован детьми старше 8 лет, а также лицами с ограниченными физическими, умственными возможностями или ограниченным сенсорным восприятием, а также не обладающими опытом и знаниями, при условии, что за ними надлежащим образом следят или если с ними провели инструктаж по безопасному использованию аппарата и если все возможные риски были предусмотрены. Дети не должны играть с устройством. Чистка и уход не должны производиться детьми без надлежащего присмотра.

Не используйте аппарат если сетевой шнур или вилка повреждены.

Не накрывайте аппарат.

Риск пожара и взрыва!

При заряде батарея может выпустить взрывоопасный газ.

- Не используйте аппарат во взрывоопасной среде.
- Держите аэрозольные баллоны и прочие емкости под давлением вдали от оборудования для индукционного нагрева.

Опасность высокой температуры и пламени.

- Не перегревайте детали и молдинги.
- Будьте бдительны, всегда держите поблизости огнетушитель.
- Не ставьте аппарат на или вблизи воспламеняющихся поверхностей.
- Не устанавливайте аппарат вблизи воспламеняющихся веществ.





Внимание! Горячая поверхность. Опасность ожогов.

- Горячие детали и горячее оборудование могут вызвать ожоги.
- Не дотрагивайтесь голыми руками до нагретых деталей.
- Дождитесь, что детали и оборудование остынут прежде чем до них дотрагиваться.
- Следите за тем, чтобы ювелирные украшения (в частности, обручальные кольца) или металлические детали не находились вблизи
- индукционной системы и индуктора во время работы.
- Снимите с себя все ювелирные украшения и другие металлические предметы перед тем, как использовать это оборудование.
- Лица, имеющие металлические имплантаты, не должны использовать это оборудование.
- В случае ожога, обильно промойте водой и проконсультируйте врача без промедления.

Опасные испарения и газ

- Держите голову вдали от дыма, не вдыхайте испарения.
- При работе в помещении проветривайте рабочую зону и/или используйте эксгаустер для вытяжки испарений и газов.
- Индукционный нагрев некоторых материалов, клеящих веществ и флюсов может вызвать испарения и образование газов. Вдыхать эти испарения и газы может быть опасным для вашего здоровья. Например, нагрев уретана вызывает образование газа цианистого водорода, который может быть смертельным.
- Если вентиляции недостаточно, то пользуйтесь респиратором, отвечающим принятым стандартам.
- Читайте листы безопасности веществ (MSDS) и руководства производителя по клеящим веществам, флюсам, металлам, расходным материалам, покрытиям, чистящим средствам и растворителям.
- Не нагревайте детали, которые очищают от жира или на которые что-либо распыляют. Тепло может вступить в реакцию с испарениями и привести к образованию сильно токсичного и раздражающего газа.
- Работайте в замкнутом пространстве только в том случае, если оно хорошо проветривается или используя респиратор, отвечающим принятым стандартам. Работайте в присутствии компетентного специалиста, который мог бы прийти на помощь. Испарения и газы, образующиеся в результате нагрева могут вытеснить кислород и привести к несчастному случаю или вызвать смерть. Убедитесь в качестве воздуха, которым вы дышите.

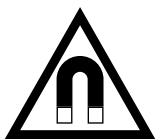
- Не перегревайте такие металлы, как оцинкованная сталь, сталь со свинцовым или кадмиевым покрытием за исключением случаев, когда покрытие удалено с нагреваемой поверхности, рабочая зона хорошо проветривается или при необходимости используя респиратор, отвечающий принятым стандартам. Литые заготовки и все металлы, содержащие эти элементы, способны выделять ядовитые испарения, если они перегреты.
- Смотрите информацию о температурах в листе безопасности вещества (MSDS).



Опасность поражения электрическим током.

Внимание! Сильное магнитное поле. Лица, имеющие активные или пассивные имплантаты должны быть информированы.

*Когда аппарат используется один, то не требуется никакой другой дополнительной защитной меры. В других случаях могут потребоваться дополнительные ограничения и/или защитные меры.*



*Во время техобслуживания уровень излучения магнитного поля должен быть проверен до следующего использования оборудования.*



*В рабочем режиме никогда не приближайте индуктор к голове или к жизненно важным органам.*



Носители электрокардиостимуляторов не должны приближаться к аппарату. Риск сбоя работы электрокардиостимуляторов вблизи аппарата.

Проконсультируйтесь у врача перед тем, как приближаться к индукционному нагревателю.

Риск брызг металла или клеящего вещества



Защитите себя очками безопасности с боковыми защитами, отвечающими принятым стандартам, или используйте экран перед лицом.



Носите рабочую одежду



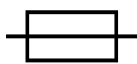
Носите перчатки.

Не перекрывайте вентиляционные отверстия. Перед использованием ознакомьтесь с разделом «установка» инструкции.

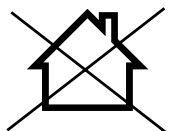
### Подключение:



- Это устройство должно быть подключено к розетке с заземлением.



- Этот аппарат защищен с помощью предохранителя (39LG & 50LG).



- Этот аппарат класса А, предназначенный для промышленных помещений, не подходит для использования в жилых кварталах, где электрический ток подается общественной системой питания низкого напряжения. В таких кварталах могут возникнуть трудности обеспечения электромагнитную совместимость из-за кондуктивных и индуктивных помех на радиочастоте.

Этот аппарат соответствует норме CEI 61000-3-12.

Этот аппарат соответствует норме CEI 61000-3-11.



### Обслуживание:

- Если шнур питания поврежден, он должен быть заменен производителем, его сервисной службой или квалифицированным специалистом во избежание опасности.
- Техническое обслуживание должно производиться только квалифицированным специалистом.
- Внимание! Отключите аппарат от розетки до начала ремонтных работ.

Внутри аппарата высокие и опасные напряжение и ток.

- Если встроенный предохранитель расплавился, он должен быть заменен производителем, его сервисной службой или квалифицированным специалистом во избежание опасности.
- Регулярно открывайте аппарат и продувайте его, чтобы очистить от пыли. Необходимо также проверять все электрические соединения с помощью изолированного инструмента. Проверка должна осуществляться квалифицированным специалистом.
- Ни в коем случае не использовать растворители или другие коррозионные моющие средства.
- Очистите поверхность аппарата с помощью сухой тряпки.



### Нормы и правила:



Аппарат соответствует директивам Евросоюза.  
Декларация соответствия есть на нашем сайте.

Знак соответствия EAC (Евразийское экономическое сообщество).




**Утилизация:**

Это оборудование подлежит переработке. Не выбрасывать в общий мусоросборник.


**Знак Экологической упаковки :**

« Аппарат, производитель которого участвует в глобальной программе переработки упаковки, выборочной утилизации и переработке бытовых отходов ».


**Знак TRIMAN :**

« Этот аппарат подлежит утилизации согласно постановлению n°2014-1577. »

**ИДЕНТИФИКАЦИЯ АППАРАТА**

На задней панели аппарата находится идентификационная табличка с маркировкой ЕС и следующей информацией:

- Имя и адрес производителя
- Дата производства
- Модель
- Тип продукта
- Напряжение использования

Эти данные должны быть указаны при каждом техобслуживании или когда требуются запчасти.

**СПЕЦИФИКАЦИЯ АППАРАТА**

	<b>37LG</b>	<b>39LG</b>	<b>50LG</b>
Мощность	3.7 kW	3.7 kW	5.2 kW
Рабочее напряжение	185 V - 265 V		
Частота напряжение в сети	50 Hz - 60Hz		
Частота нагревателя	15-30 kHz, contrôlé par microprocesseur.	30-50 kHz, contrôlé par microprocesseur.	
Количество проводников	2 + Terre		
Емкость резервуара	1,5 l	7 l	
Охлаждающая жидкость	CORAGARD CS 330 10 l (ref. 052246)		CORAGARD CS 330 10 l (ref. 052246)
Длина сетевого шнура	2 m	2 m	8 m
Длина кабеля индуктора	2 m	3 m	3 m
IP (степень защиты оболочки)	IP 21		

**ВЕС И РАЗМЕРЫ АППАРАТА**

	<b>37LG</b>	<b>39LG</b>	<b>50LG</b>
Вес (kg)	15	50	70
Размеры (cm)	28,5 x 45 x 25	70 x 53 x 37	85 x 58 x 50

**ОПИСАНИЕ АППАРАТА (FIG I, II & III)**

1	Светящаяся кнопка разрешения нагрева
2	Главный прерыватель
3	Индикатор мощности нагрева (1 кВт - 5 кВт).
4	Кнопка регулировки мощности нагрева или выбора температурной единицы
5	Температура охлаждающей жидкости и заданная величина
6	Световой индикатор ошибки источника или индуктора

7	Аварийный сигнальный индикатор цепи охлаждения
8	Индикатор тепловой защиты источника или цепи охлаждения
9	Индикатор режима смены индуктора
10	Кнопка включения режима смены индуктора
11	Кнопка рукоятки индуктора: включает нагрев
12	Светодиод подсветки точки нагрева
13	Отпечаток для ключа на 27 мм
14	Крепление для рукоятки индуктора. Отпечаток для ключа на 32 мм
15	Концентратор феррита

## ПЕРВОЕ ВКЛЮЧЕНИЕ

POWERDUCTION 50LG поставляется с 8-метровым сетевым шнуром с вилкой 5 полюсов 32 А 50Гц/60Гц. Для оптимальной работы этого аппарата его следует подключить к сети с защитой 32 А, защищенной в соответствии с действующими нормами. Аппарат поставляется с переходником с 32 А на 16 А, который позволяет ему работать от сети 16 А с защитой в соответствии с нормами для непродолжительных работ, в основном для устранения заедания гаек.

См. инструкцию по подключению на стр. 35.

POWERDUCTION 37LG & 39LG поставляется с 2-метровым сетевым шнуром с вилкой 5 полюсов 16 А 50Гц/60Гц.

1. Как только аппарат смонтирован, поместите рукав с индуктором на его подставку (50LG) или таким образом, чтобы он был направлен вверх (39 & 37LG). Снимите колпачок с индуктора и пробку бака для жидкости. Снимите колпачок с индуктора и пробку бака для жидкости.
2. Наполните бак охлаждающей жидкостью CORAGARD до максимального уровня.
3. Возьмите рукав с индуктором и поместите его над ведром.
4. Включите аппарат в сеть.  
Поставьте прерыватель (1) в положение ВКЛ.
5. Аппарат включается и систематически показывает Ошибку 7.
6. Нужно 2 раза нажать на кнопку замены аксессуара (10). Цикл очистки длится 5 секунд и обозначается ползущей гусеницей на дисплее. Двойной звуковой сигнал предупреждает об окончании цикла.
7. Как только жидкость начинает вытекать из рукава, выключите индуктор, нажав на кнопку на держателе индуктора, на кнопку разрешения нагрева или на кнопку замены аксессуара. Либо дождитесь появления сообщения « E-6 ».  
Если вы снова видите Ошибку 7, тогда снова начните с этапа 6 (Max 5x, см. исправление ошибки E-7).
8. Привинтите индуктор, Момент затяжки должен быть 7Nm максимум.
9. Нужно 2 раза нажать на кнопку замены аксессуара. Цикл очистки длится 5 секунд и обозначается ползущей гусеницей на дисплее. Двойной звуковой сигнал предупреждает об окончании цикла.
10. На дисплее появляются температура охлаждающей жидкости и заданная величина мощности.
11. При надобности, подлейте охлаждающей жидкости.
12. Завинтите пробку бака для жидкости, которая находится в коробке с аксессуарами. Аппарат готов к работе.

## Исправление ошибки E-7

Если проблема не устраняется, проверьте, что насос правильно работает или что шланг не защемился или не засорился.

После 5 безрезультатных попыток цикла очистки можно предпринять следующие действия:

- Вытянуть рукав с индуктором над аппаратом, чтобы скопившаяся вода смогла вытечь и насос снова заработал.
- Наклонить аппарат примерно на 30° в сторону, где находится рукав с индуктором.
- Можно продуть рукав с индуктором. Воспользуйтесь обдувателем с лоскутом для герметичности и против брызг.
- Заново проделайте один-два цикла после каждого действия.

Если проблема не устраняется, проверьте, что насос правильно работает или что шланг не защемился или не засорился.

## РУКОВОДСТВО ПО ИСПОЛЬЗОВАНИЮ

1. Поставьте основной прерыватель (1) в положение ON.
2. Аппарат производит установку в первоначальное положение в течение 2 секунд.
3. Нажмите на кнопку разрешения нагрева (2), описанную на стр. 11. Включаются индикатор на кнопке (2) и светодиод на держателе рукоятки индуктора (12), показывая, что аппарат готов к нагреву.
4. Поместите индуктор (13) горизонтально на нагреваемую деталь или часть детали (поместите феррит к детали стороной, не защищенной крышкой).
5. Для начала нагрева нажмите на кнопку (11) рукоятки; при надобности подвигайте индуктором для нагрева большей площади.

Во время нагрева возможно изменить заданную мощность.

Индикатор в постоянном режиме показывает температуру охлаждающей жидкости.

- Во время инициализации насос и вентилятор цепи охлаждения работают в течение нескольких секунд для того, чтобы проверить исправность его состояния.
- После остановки нагрева дайте цепи охлаждения охладить индуктор перед тем, как выключить аппарат.
- Чтобы поменять единицу измерения температуры охлаждающей жидкости на экране, нужно одновременно нажать и удерживать две регулировочные кнопки (4) пока не появится требуемая единица измерения (" -F-" = градус Фаренгейта / " -C-" = градус Цельсия). Отпустите кнопки. Изменение сохранено и действует.



**Аппарат был разработан таким образом, чтобы свести к минимуму риски, вызванные электромагнитными полями. Остаточные риски всегда есть, поэтому рекомендуется соблюдать минимальное расстояние безопасности 30 см между индуктором и головой или туловищем оператора.**

### Переключение нагрева в режим ожидания

По причине безопасности аппарат отключает разрешение нагрева по истечении 5 минут бездействия источника. Зеленый световой индикатор кнопки разрешения нагрева и светодиод держателя рукоятки индуктора гаснут.

Чтобы снова включить рабочий режим, нужно нажать на кнопку разрешения нагрева (2) или совершить продолжительное нажатие на кнопку рукоятки индуктора (11) в течение 1 секунды.

Эта функция становится неактивной по истечению 20 минут бездействия источника.

Она позволяет оставаться в рабочем положении, не отключая источник.

## СИГНАЛЬНЫЕ ИНДИКАТОРЫ

- Индикатор 6 указывает на ошибку индуктора или источника.
- Индикатор 7 указывает на ошибку расхода цепи жидкостного охлаждения.
- Индикатор 8 указывает на включение тепловой защиты блока мощности или на превышение верхней границы температуры охлаждающей жидкости.

После того, как индикатор погаснет, аппарат снова готов к работе.

Индикатор 5 показывает код ошибки:

Код ошибки		Причина
E - 1	Кнопка разрешения нагрева (2) осталась в нажатом состоянии.	Закорочена или заблокирована механически.
E - 2	Кнопка рукоятки индуктора (11) осталась в нажатом состоянии.	Закорочена или заблокирована механически.
E - 3	Кнопка панели управления (9) и (11) осталась в нажатом состоянии.	Закорочена или заблокирована механически.
E - 4*	Слишком высокий ток индуктора	Повреждена рукоятка индуктора или закорочен индуктор.
E - 5*	Слишком низкий ток индуктора	Индуктор плохо привинчен или повреждена рукоятка индуктора.
E - 6	Слишком высокий расход >6 л/мин	Шланг прорывлен или отсутствует индуктор
E - 7	Слишком низкий расход <4 л/мин	Шланг защемлен или забит, насос не работает.
E - 8*	Внутренняя ошибка	Шлейф платы управления отключен.
E - 9	Напряжение сети по умолчанию	Напряжение сети слишком низкое, как 165 в.
- - -	Неисправность повышенного напряжения	Напряжение, превышающее 300В сектор.

\*В случае ошибок E-4, E-5 и E-8 перезапустите аппарат, чтобы исправить ошибку.

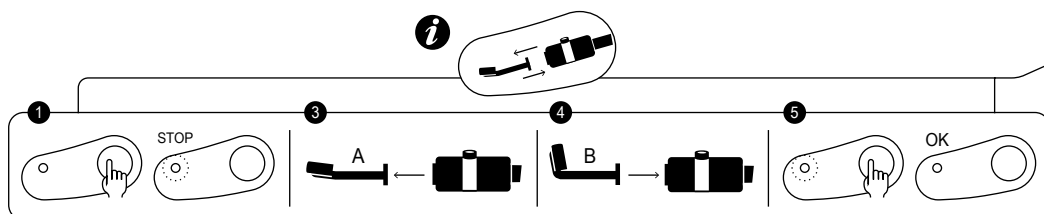
**Внимание: В случае аварийного сигнала аппарат не нагревает.**

Аппарат оснащен несколькими электронными системами защиты от перенапряжения и охлаждения. Тепловая защита индуктора в основном включается во время подогрева деталей из сплавов. Чтобы снова включить рабочий режим, достаточно подождать охлаждения. Что касается остальных защит, выключите аппарат с помощью основного прерывателя и снова включите его.

При сигналах, предупреждающих об ошибках E-6 и E-7, проверьте, нет ли утечки, засорения или заземления шланга, блокировки насоса или не выпущена ли из него жидкость и что охлаждающая жидкость присутствует в достаточном количестве.

Если вы решите, что ошибка исправлена, то нажмите два раза на кнопку «смены индуктора» (10). Аппарат совершает цикл очистки. Он готов к работе.

**РЕЖИМ «СМЕНЫ АКСЕССУАРА» (ШИЛЬДИК НА АППАРАТЕ)**



максимальный крутящий момент = 7N

Этот режим доступен только, если функция нагрева не включена (выключена зеленая кнопка).

1. Нажмите на кнопку (10), насос остановится и включится светодиод (9).
2. Поместите рукоятку с индуктором на подставку так, чтобы кабель лежал на полу (во избежание утечки жидкости).
3. Отвинтите аксессуар с помощью ключа на 27 (поставляется в наборе).
4. Замените и закрутите новый индуктор.
5. Снова нажмите на кнопку (10).

Насос начинает работать. В течение 5 секунд на экране видна «гусеница».

Если расход правильный, то раздастся двойной «VIP» и аппарат готов к работе.

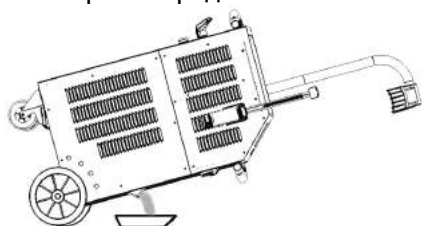
В противном случае появляется сообщение об ошибке (см. таблицу кодов ошибок).



**РЕЖИМ «ОЧИСТКИ БАКА» (50LG)**

Этот режим доступен только, если функция нагрева не включена (выключена зеленая кнопка).

1. Нажмите на кнопку (10), насос остановится и включится светодиод (9).
2. Поместите рукоятку с индуктором на подставку так, чтобы кабель лежал на полу (во избежание утечки жидкости).
3. Отвинтите аксессуар с помощью ключа на 27 (поставляется в наборе).
4. В течение 3 секунд удерживайте кнопку разрешения нагрева (2) пока он не включится.
5. Поместите кнопку рукоятки индуктора над резервуаром объемом как минимум 10 л.
6. Нажмите на кнопку рукоятки индуктора (11). Насос будет заводиться, пока расход не станет меньше, чем 1 л/минуту или в течение 2 минут. Экран показывает расход в децилитрах в минуту. Для остановки насоса во время цикла нажмите на любую кнопку.
7. Чтобы полностью опорожнить цепь охлаждения, нужно дуть (30PSI) в конец рукава пока вы не услышите звук воздуха или не увидите выбрызгивания охлаждающей жидкости из бака.
8. Для удаления остатков жидкости на дне резервуара воспользуйтесь вакуумным насосом или наклоните аппарат спереди.



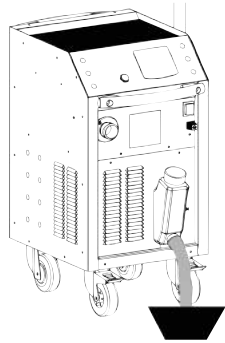
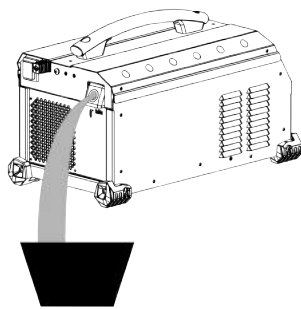
9. Чтобы снова наполнить бак охлаждающей жидкостью, см. главу с инструкциями по первому запуску аппарата.

Рекомендуется обновлять охлаждающую жидкость раз в года вов избежание повредить рукоятку индуктора аппарата POWERDUCTION.

**РЕЖИМ «ОЧИСТКИ БАКА» (39LG & 37LG)**

Этот режим доступен только, если функция нагрева не включена (выключена зеленая кнопка).

1. Поместите держатель с индуктором таким образом, чтобы он был направлен вверх, чтобы кабель лежал на полу (во избежание утечки жидкости).
2. Отвинтите аксессуар с помощью ключа на 27 поставляется в наборе (39LG) ou l'inducteur (37LG).
3. Поместите индуктора над резервуаром объемом как минимум 10 л.
4. Для удаления остатков жидкости на дне резервуара, Поместите продукт на емкость объемом не менее 10 литров и :
  - 39LG : Отвинтите сливная пробка.
  - 37LG : опустите продукт на спину.

**39 LG****37 LG****СИСТЕМА ОХЛАЖДЕНИЯ И РЕЖИМ «ПРИНУДИТЕЛЬНОГО ОХЛАЖДЕНИЯ»**

Для того, чтобы охлаждающая жидкость не нагревалась включается вентилятор, когда температура охлаждающая жидкости достигает 35°C (95°F). Как только температура опускается ниже этого предела, он отключается.

Для длительных периодов нагрева у аппарат POWERDUCTION есть режим принудительного охлаждения. Чтобы его включить :

1. Поверните главный прерыватель (1) на положение ON.
2. Нажмите на кнопку включения режима (2), описанную на стр. 5. Включаются индикатор на кнопке (2) и светодиод на держателе рукоятки индуктора (12), показывая, что аппарат готов к нагреву.
3. Совершите продолжительное нажатие (>3 секунд) на кнопку (10). Режим «Принудительного охлаждения» активирован.

*Вентилятор автоматически включается. В этом позволяет убедиться звук работающего вентилятора и появляющееся на экране сообщение «Fan ON».*






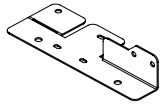









Для остановки режима «Принудительного охлаждения» нажмите на кнопку включения режима, чтобы прекратить нагрев, или снова совершите продолжительное нажатие на кнопку (10). На экране появляется сообщение «Fan OFF».

**ТЕХОБСЛУЖИВАНИЕ****Общие рекомендации**

- Рекомендуется обновлять охлаждающую жидкость раз в 2 года во избежание повредить рукоятку индуктора аппарата Powerduction.
- Совершенно необходимо, чтобы техобслуживание аппарата совершалось уполномоченным квалифицированным специалистом, который знаком с рекомендациями, описанными в данном руководстве.
- Никогда не чистите, не смазывайте и не осуществляйте техобслуживание, если аппарат находится в рабочем режиме.
- Перед любой операцией по техобслуживанию поставьте кнопку ВКЛ/ВЫКЛ в положение « 0 », чтобы выключить аппарат. Затем отключите его от электросети во избежание удара электрическим током или любого другого риска, который может возникнуть по причине неправильного обращения.
- Не носите колец, часов, украшений, таких висячих аксессуаров, как галстуки, порванной одежды, шарфов, курток с расстегнутыми пуговицами или молниями, которые могли бы зацепиться по время работы.
- Носите специальную одежду для предотвращения несчастных случаев, например: обувь с противоскользящими подошвами, противошумные наушники, защитные очки и перчатки и т.д.
- Никогда не используйте воспламеняющиеся масла или растворяющие вещества для очистки аппарата. Используйте воду и при надобности нетоксичные растворители.
- После совершения любых действий с аппаратом необходимо всегда собирайте все металлические части корпуса аппарата перед тем, как включить его.

• Феррит на индуктор может быть заменен, если он поврежден.  
Для того, чтобы заменить его, необходимо выполнить следующее :

- удалить феррита на меди с использованием фена, чтобы облегчить удаление смолы,
- чистой меди,
- клей феррита с определенной смолой,
- изменить положение феррита с его охраной,
- дождаться полного схватывания клея перед использованием индуктора.

<b>АКСЕССУАРЫ</b>			
<b>39LG - 50LG</b>			<b>37LG</b>
<b>Индуктор</b>	<b>Феррит</b>	<b>Защита</b>	<b>Inducteur</b>
 056862	 053823	 056909	 058927
20° <b>Виселица - Шлейфовые</b>			
 052284			 2 крепежных скобы (если выбор опция тележка)
<b>OPTIONS</b>			
<b>39LG - 50LG</b>			<b>37LG</b>
<b>Индуктор</b>	<b>Феррит</b>	<b>Защита</b>	<b>UNIVERSAL 800 + Виселица</b>
 056879	 053823	 056909	 051331 + 052284
 056886	 053458	 056916	
<b>Клей Стик-Power Vi-эпоксидная 150 °C</b>			
 054851			
<b>Специальная охлаждающая жидкость для сварки CS 330 (10л)</b>			
 052246			

**профилактическое техническое обслуживание**

Регулярный тщательный осмотр необходим для быстрого выявления и устранения дефектов, чтобы они не нанесли ущерба аппарату.



Каждый раз, когда вы должны использовать POWERDUCTION, предварительно проверяйте все органы безопасности аппарата, чтобы выявить любой сбой, который может помешать правильной работе аппарата. Осуществляйте каждодневные проверки для выявления следов износа.



Рабочая безопасность аппарата может быть гарантирована только в случае, если ремонтные работы осуществлены с использованием оригинальных запчастей и если соблюдены все инструкции по техобслуживанию.

После каждого использования аппарат нужно выключить и тут же его очистить от пыли и грязи, которая может снизить эффективность вентиляции, ухудшить его правильное функционирование и уменьшить срок его службы.

Перед каждым использованием проверьте, что блоки управления, блоки безопасности и все соединительные электропровода работают нормально.

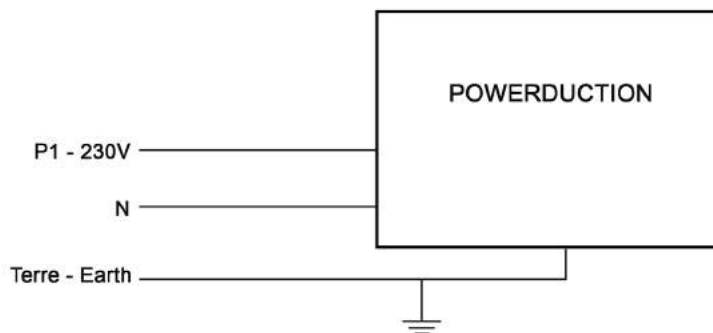


Периодически проводите визуальный контроль, чтобы проверить отсутствие утечек жидкости и что вентиляционные отверстия ничем не забиты.

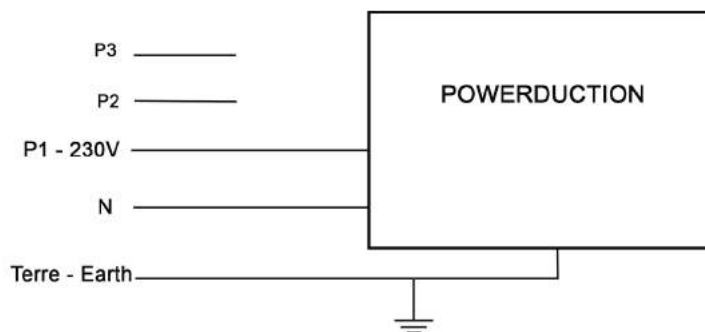
## ПОДКЛЮЧЕНИЕ К СЕТИ

Аппарат предназначен для работы от однофазной сети с напряжением от 185 В до 265 В,

На однофазным 230В электроустановки:



На электроустановки трехфазной:



## VEILIGHEIDSINSTRUCITES

Deze gebruikershandleiding bevat aanwijzingen voor het gebruik van uw apparaat en de veiligheidsmaatregelen die in acht genomen moeten worden. Leest u deze handleiding alstublieft aandachtig door alvorens het apparaat in gebruik te nemen, en bewaar de handleiding als naslagwerk. Voor het in gebruik nemen van het product moeten deze instructies gelezen en goed begrepen worden. Voer geen wijzigingen of onderhoud uit die niet in de handleiding vermeld staan. Geen enkel lichamelijk letsel of schade, veroorzaakt door het niet naleven van de instructies in deze handleiding, kan verhaald worden op de fabrikant van het apparaat. Raadpleeg, in geval van problemen of onzekerheid over het gebruik, een gekwalificeerd persoon, die u kan helpen het apparaat correct te gebruiken. Dit apparaat mag enkel gebruikt worden binnen de beperkingen zoals die op het apparaat en in de handleiding vermeld staan. De veiligheidsvoorschriften moeten gerespecteerd worden. In geval van onjuist of gevaarlijk gebruik kan de fabrikant niet aansprakelijk worden gesteld. Elk ander gebruik, niet vermeld in deze handleiding, is strikt verboden, en mogelijk gevaarlijk. Het apparaat is semi-automatisch en vereist de aanwezigheid van een gebruiker.



Dit apparaat kan gebruikt worden door kinderen ouder dan 8 jaar en door personen met lichamelijke, zintuiglijke of mentale beperkingen, of personen met gebrek aan ervaring of kennis, alleen als ze onder voldoende toezicht staan of als ze de instructies voor het veilig gebruik van het apparaat hebben ontvangen, en als de bestaande risico's goed begrepen zijn. Kinderen mogen niet met het apparaat spelen. Reinigen en onderhoud van het apparaat door de gebruiker mogen niet uitgevoerd worden door kinderen zonder toezicht.

Gebruik het apparaat niet wanneer de voedingskabel of de stekker beschadigd zijn.

Bedek het apparaat niet.

**Brand- en ontploffingsgevaar!**

- Een accu die opgeladen wordt kan explosieve gassen uitstoten.
- Gebruik het apparaat niet in een explosie-gevaarlijke omgeving.
- Houd spuitbussen en andere houders die onder druk staan op voldoende afstand van de inductie-verwarming apparatuur.

**Waarschuwing : risico hitte en vlammen**

- De onderdelen en de hechtmiddelen niet oververhitten.
- wees waakzaam voor brand, zorgt u ervoor dat er een brandblusser in de buurt is.
- Plaats het apparaat niet op, of nabij brandbare oppervlaktes.
- Plaats het apparaat niet dichtbij ontvlambare stoffen.







## Let op! Zeer heet oppervlak. Kan brandwonden veroorzaken.

- De onderdelen en de apparatuur die heet worden kunnen brandwonden veroorzaken.
- Raak de opgewarmde onderdelen niet met blote handen aan.
- Wacht tot de onderdelen en de apparatuur afgekoeld zijn alvorens deze aan te raken.
- Let u erop dat sieraden (in het bijzonder ringen) of metalen voorwerpen niet dichtbij het inductie-systeem en de inductor komen tijdens het opwarmen.
- Verwijder alle sieraden en andere metalen voorwerpen van uw lichaam, voor u dit apparaat gebruikt.
- Personen met metalen implantaten in het lichaam mogen dit apparaat niet gebruiken.
- Bij brandwonden, grondig en met veel water afspoelen en onmiddellijk een arts raadplegen.

## Gevaarlijke dampen en gassen

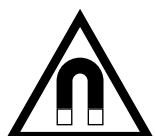
- Houd uw hoofd verwijderd van rook, adem de dampen niet in.
- Wanneer er binnen gewerkt wordt, de werkruimte goed ventileren en/of een luchtafzuigstelsel gebruiken om dampen en gassen te evacueren.
- Verwarming door inductie van sommige materialen, hechtmiddelen en vloeistoffen kan dampen en gassen produceren. Het inademen van deze dampen en gassen kan gevaarlijk zijn voor uw gezondheid. Bijvoorbeeld: het opwarmen van urethaan doet het gas waterstofcyanide vrijkomen, dat dodelijk kan zijn voor mensen.
- Gebruik, wanneer er onvoldoende ventilatie is, een goedgekeurde adembescherming.
- Lees de hygiënevoorschriften en de veiligheidsinstructies van de producten (MSD) en de instructies van de fabrikant wanneer u werkt met hechtmiddelen, vloeistoffen, metalen, verbruiksartikelen, coatings, reinigingsmiddelen en afbijtmiddelen.
- Gebruik het verwarmingssysteem niet op onderdelen die ontvet worden, of onderdelen die worden gespoten. Het opwarmen kan een reactie met de dampen veroorzaken en zeer giftige en irriterende gassen doen ontstaan.
- Er mag alleen in beperkte ruimtes gewerkt worden als deze voldoende geventileerd worden, of wanneer er een goedgekeurde adembescherming gebruikt wordt. Er moet toezicht gehouden worden door een gekwalificeerd persoon. De dampen en de gassen die vrijkomen tijdens het opwarmen kunnen de zuurstof in de lucht vervangen en een ongeluk of de dood veroorzaken. Verzekert u zich ervan dat de ingeademde lucht van goede kwaliteit is.

- Metalen zoals gegalvaniseerd staal, bekleed met lood of cadmium, kunnen alleen verwarmd worden wanneer de bekleding verwijderd is van het te verwarmen oppervlak, wanneer de werkplek voldoende geventileerd wordt en als er, indien nodig, met een goedgekeurde adembescherming wordt gewerkt. Gietstukken en alle metalen die deze elementen bevatten kunnen giftige gassen vrijgeven als ze worden oververhit.
- Raadpleeg de MSD voor informatie over de temperaturen.



### Waarschuwing : elektrisch gevaar

### Let op! Sterk magnetisch veld. Draggers van actieve of passieve implantaten moeten worden geïnformeerd.



*Geen enkele aanvullende beschermingsmaatregel is vereist wanneer het apparaat alleen gebruikt wordt. In andere gevallen kunnen beperkingen en/of beveiligingsmaatregelen kunnen nodig. Tijdens een onderhoudsbeurt moeten de veldsterktes gecontroleerd worden, voordat het materiaal weer in werking wordt gesteld.*



*Breng, wanneer het apparaat in werking is, nooit de inductor dichtbij het hoofd of de vitale organen.*



Draggers van een pacemaker mogen niet in de buurt van het apparaat komen. Risico op storing van het functioneren van pacemakers in de buurt van het apparaat.

Raadpleeg een arts, voordat u zich in de buurt van een inductie verwarmingssysteem begeeft.

### Risico op wegsplattend metaal of lijm.



Draag een goedgekeurde veiligheidsbril met zijbescherming of een veiligheidsscherm voor het gelaat.



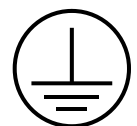
Draag werkkleding.



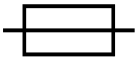
Draag handschoenen.

Houd de openingen van de ventilator vrij. Raadpleeg het gedeelte «installatie» alvorens het apparaat in gebruik te nemen.

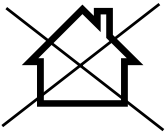
### Aansluiting :



- Dit apparaat moet aangesloten worden op een geaard stopcontact.



- Dit apparaat is, ter bescherming, uitgerust met een zekering (39LG & 50LG).



- Deze klasse A apparaten zijn bestemd voor industrieel gebruik, en zijn niet geschikt voor gebruik in woonwijken, waar de stroom wordt geleverd door een openbaar laagspanningsnet. Het is mogelijk dat er problemen ontstaan met de elektromagnetische compatibiliteit in deze omgevingen, vanwege storingen of radiofrequente straling.

---

Deze apparatuur is conform aan CEI 61000-3-12

---

Deze apparatuur is conform aan CEI 61000-3-11 norm.

---

### Onderhoud :



- Als de voedingskabel beschadigd is moet deze vervangen worden door de fabrikant, zijn reparatie dienst of een gekwalificeerd persoon, om zo ieder risico te vermijden.
- Het onderhoud dient uitsluitend door een gekwalificeerde onderhoudsmonteur te gedaan te worden.



- Waarschuwing ! Haal altijd eerst de stekker uit het stopcontact voor u werkzaamheden op het apparaat verricht. De spanning en de stroom binnenin het apparaat zijn hoog en gevaarlijk.
- Als de interne zekering is gesmolten, moet deze vervangen worden door de fabrikant, zijn reparatie dienst of een overeenkomstig gekwalificeerd persoon, om zo ieder risico te vermijden.
- De kap regelmatig afnemen en met een blazer stofvrij maken. Maak van deze gelegenheid gebruik om met behulp van geïsoleerd gereedschap ook de elektrische verbindingen te laten controleren door gekwalificeerd personeel.
- Gebruik nooit oplosmiddelen of andere agressieve reinigingsmiddelen.
- Reinig de oppervlaktes van het apparaat met een droge doek.

### Regelgeving :



Het toestel is in overeenstemming met de Europese richtlijnen.

De conformiteitsverklaring is te vinden op onze internetsite.



EAC (Euraziatische Economische Gemeenschap) merkteken van overeenstemming.



### Afvalverwerking :

Afzonderlijke inzameling vereist. Apparaat niet weggooien met het huishoudelijk afval.



**Symbool Eco-Verpakking :**

«De fabrikant van dit product neemt deel aan het hergebruik en recyclen van de verpakkingen, door middel van een contributie aan een globaal sorteer en recyclage systeem van huishoudelijk verpakkingsafval».



**Symbool TRIMAN :**

« Product recyclebaar, niet bij het huishoudelijk afval gooien. »

### PRODUCT IDENTIFICATIE

Aan de achterzijde van het product bevindt zich een type plaatje, waarop de CE markering staat vermeld :

- Naam en adres van de fabrikant
- Productie datum
- Model
- Type product
- Voedingsspanning

Deze gegevens moeten vermeld worden bij iedere technische interventie, en bij het bestellen van onderdelen.

### PRODUCT GEGEVENS

	37LG	39LG	50LG
Vermogen	3.7 kW	3.7 kW	5.2 kW
Voedingsspanning	185 V - 265 V		
Frequentie spanning	50 Hz - 60Hz		
Frequentie verwarmingselement	15-30 kHz, contrôlé par microprocesseur.	30-50 kHz, contrôlé par microprocesseur.	
Aantal geleiders	2 + Terre		
Tank capaciteit	1,5 l	7 l	
Koelvloeistof	CORAGARD CS 330 10 l (ref. 052246)	CORAGARD CS 330 10 l (ref. 052246)	
Lengte voedingskabel	2 m	2 m	8 m
Lengte inductie-kabel	2 m	3 m	3 m
IP-code	IP 21		

### GEWICHT EN AFMETINGEN VAN HET PRODUCT

	37LG	39LG	50LG
Gewicht (kg)	15	50	70
Afmeting (cm)	28,5 x 45 x 25	70 x 53 x 37	85 x 58 x 50

### BESCHRIJVING VAN HET APPARAAT (FIG I, II & III)

1	Knop «toestemming opwarmen»
2	Hoofdschakelaar
3	Indicatielampje opwarmingsvermogen (1 kW - 5 kW).
4	Knoppen voor het instellen van het verwarmingsvermogen of keuze van de temperatuur-eenheid
5	Temperatuur koelvloeistof en advies
6	Lampje storing generator of inductor
7	Alarm-lampje koelcircuit
8	Lampje thermische beveiliging van de generator of van het koelcircuit
9	Lampje modus vervangen inductor

10	Aan/uit knop modus vervangen inductor
11	Lansknop : activeert het opwarmen
12	LED lampje verwarmingspunt
13	Inkeping voor sleutel 27 mm.
14	Verbinding lans. Inkeping voor sleutel 32 mm.
15	Concentrator ferriet

### EERSTE INGEBRUIKNAME

Het POWERDUCTION 50LG wordt geleverd met een 8 m lange voedingskabel, voorzien van een 32A 5-polige 50Hz/60Hz stekker. Voor een optimaal gebruik van het apparaat moet het aangesloten worden aan een elektrische installatie met een beveiliging van 32A, en beveiligd volgens de geldende normen. Het apparaat wordt geleverd met een 32A naar 16A adapter, die het mogelijk maakt de generator te gebruiken met een 16A aansluiting met een beveiliging die voldoet aan de geldende normen, voor kortere taken zoals bijvoorbeeld het loskoppelen van moeren.

Zie de instructies voor het aansluiten op pagina 15.

De POWERDUCTION 37LG en 39LG wordt geleverd met een 2 m lange voedingskabel, voorzien van een 16A 5-polige 50Hz/60Hz stekker.

- Plaats, wanneer het apparaat klaar is om te gebruiken, de lans op de houder.  
Verwijder de dop van de lans en de dop van het reservoir.
- Vul het reservoir met CORAGARD tot aan het maximum niveau.
- Neem de lans en plaats deze boven een emmer.
- Sluit het apparaat aan op de netspanning.  
Zet de schakelaar (1) op aan.
- Het apparaat start en schakelt automatisch over op Error 7.
- Druk 2 keer op de knop «vervangen van onderdelen» (10). De zuiveringscyclus duurt 5 seconden en wordt aangegeven door een looplichtje op de display. Een dubbel piepsignaal geeft het eind van de cyclus aan.
- Zodra de vloeistof uit de lans komt, de lans stoppen door een druk op de lansknop, de knop «toestemming opwarmen» of de knop «vervangen van onderdelen». Of : wacht totdat « E-6 » getoond wordt.  
Als Error 7 wordt getoond : opnieuw beginnen vanaf stap 6 (Max 5 keer, zie correctie storing E-7).
- Schroef de inductor vast met een krachtmoment van maximaal 7 Nm.
- Druk twee keer op de knop «vervangen van onderdelen». De zuiveringscyclus duurt 5 seconden en wordt aangegeven door een looplichtje op de display. Een dubbel piepsignaal geeft het eind van de cyclus aan.
- De temperatuur van de koelvloeistof en het gewenste vermogen worden aangegeven.
- Vul indien nodig de koelvloeistof bij.
- Leg de meegeleverde dop van het reservoir in de onderdelen-doos. Het apparaat is klaar om gebruikt te worden.

### Correctie storing E-7

Controleer, wanneer het probleem aanhoudt, of de pomp correct werkt, en of de kabel niet afgeknepen wordt of verstopt is.

Na het uitvoeren van 5 zuiveringscycli zonder resultaat kunt u :

- De lans boven het apparaat houden, zodat de waterbellen kunnen wegspoelen en de pomp beter op kan starten.
- Het apparaat ongeveer 30° naar de kant van de lans over laten hellen.
- Het is mogelijk om in het uiteinde van de lans te blazen. Gebruik een blazer met een doek om af te schermen, en vermijd wegspatten.
- Herstart één of twee cycli na ieder gebruik.

Controleer, wanneer het probleem aanhoudt, of de pomp correct werkt en of de kabel niet afgeknepen wordt of verstopt is.

### GEBRUIKSINSTRUCTIES

- Draai de hoofdschakelaar (1) op de ON stand.  
Het apparaat begint de opstartfase (duur 2 seconden).
- Druk op de knop «toestemming opwarmen» (2) beschreven op pagina 11. Het lampje op knop (2) en het LED lampje op de lanshouder (12) gaan branden, en geven aan dat het apparaat klaar is om op te warmen.
- Leg de inductor (13) plat op het op te warmen (deel van het) werkstuk (plaats het open deel van de ferriet tegen het op te warmen werkstuk).
- Druk op de knop (11) van het handvat om het opwarmen op te starten; beweeg indien nodig de inductor om een groter oppervlak op te warmen.

- Het is mogelijk om de vermogensinstellingen te wijzigen tijdens het opwarmen.
- De display geeft voortdurend de temperatuur van de koelvloeistof aan.
- Tijdens de opstartfase functioneren de pomp en de ventilator van het koelcircuit enkele seconden, om de correcte werking te testen.
- Laat na afloop van het opwarmen het koelcircuit de inductor afkoelen, alvorens het apparaat uit te schakelen.
- De eenheid voor temperatuur van de koelvloeistof kan gewijzigd worden door het ingedrukt houden van de twee afstelknoppen (4), tot de gewenste eenheid verschijnt (" -F-" = Fahrenheit / " -C-" = Celsius). Bij het loslaten van de knoppen is de wijziging direct van kracht en wordt deze opgeslagen.



**Het apparaat is dusdanig ontworpen dat de risico's, veroorzaakt door elektromagnetische velden, tot het minimum beperkt worden. Overige risico's blijven bestaan en het wordt aanbevolen om een minimale veiligheidsafstand van 30 cm te bewaren tussen de inductor en het hoofd en de romp van de gebruiker.**

### Standby-stand

Vanwege veiligheidsredenen schakelt het apparaat zelf, na 5 minuten non-actief te zijn geweest, de functie «toestemming opwarmen» uit. Het groene lampje «toestemming opwarmen» en het LED lampje van de lanshouder gaan uit.

Druk, om de generator weer op te starten, op de knop «toestemming opwarmen» (2), of houd de knop van de lans (11) 1 seconde lang ingedrukt.

Deze functie wordt gedeactiveerd nadat de generator 20 minuten non-actief is geweest.

Het is zo mogelijk in werkpositie te blijven, zonder dat men zich naar de generator hoeft te begeven.

### ALARMLAMPJES

- Lampje (6) geeft een storing van de inductor of de generator aan.
- Lampje (7) geeft een storing in de aanvoer van het koelcircuit aan.
- Lampje 8 geeft aan dat het voedingsblok in thermische beveiliging is gesteld, of dat de hoogste limiet van de temperatuur van de koelvloeistof bereikt is.

Wacht tot het lampje uit is, het apparaat kan weer opgestart worden.

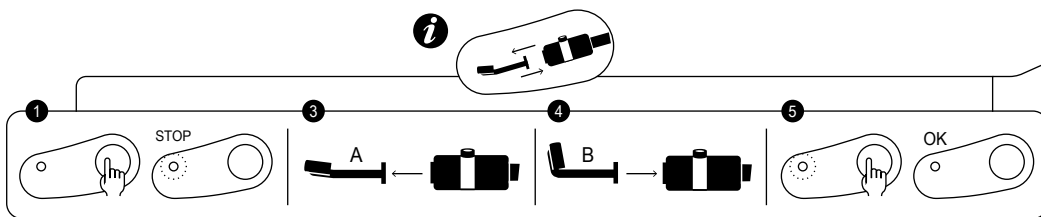
Display 5 geeft error code :

Code défaut		Raison
E - 1	Knop «toestemming opwarmen» (2) blijft ingedrukt.	Kortsluiting of mechanisch geblokkeerd.
E - 2	Lanceringsknop blijft ingedrukt (11).	Kortsluiting of mechanisch geblokkeerd.
E - 3	Knoppen van toetsenbord blijven ingedrukt (9) en (11).	Kortsluiting of mechanisch geblokkeerd.
E - 4*	Intensiteit inductor te hoog	Defecte lans of kortsluiting inductor.
E - 5*	Intensiteit inductor te zwak	Inductor slecht aangedraaid of defecte lans.
E - 6	Te hoge toevoer >6l/min	Slang geperforeerd of afwezigheid inductor.
E - 7	Te zwakke toevoer <4l/min	Slang afgeknepen of verstopt, de pomp functioneert niet.
E - 8*	Interne storing.	Besturingskabels losgekoppeld.
E - 9	Default netwerk voltage.	De netspanning te laag is als 165 V.
- - -	Overspanningsfout.	Spanning boven 300 V sector.

*\*Dans le cas des défauts E-4, E-5 et E-8, redémarrer l'appareil pour corriger le défaut.*

### NB : Bij alarm warmt het apparaat niet op.

Het apparaat is uitgerust met meerdere elektronische beveiligingssystemen, ter voorkoming van elektrische overbelasting en ter bescherming van het koelsysteem. De thermische beveiliging van de inductor stelt zich vooral in werking tijdens het opwarmen van onderdelen van metaallegeringen. Om het apparaat weer in werking te stellen, wachten tot het voldoende afgekoeld is. Voor alle andere beveiligingen, het apparaat uitschakelen met de hoofdschakelaar en opnieuw opstarten. Bij alarm vanwege de storingen E-6 en E-7, controleer of er geen lekkage in de toevoer is, of dat er geen toevoer verstopt of afgeknepen is, of de pomp niet geblokkeerd of buiten werking is, en dat er voldoende koelvloeistof aanwezig is. Druk, wanneer de storing opgelost lijkt, twee keer op de knop «vervangen van de inductor» (10). Het apparaat start een zuiveringscyclus op. Apparaat klaar om te functioneren.

**MODUS «ONDERDELEN VERVANGEN» (SERIGRAFIE VAN HET PRODUCT)**

maximumkoppel  
= 7N

Deze modus is uitsluitend toegankelijk wanneer het opwarmen niet geactiveerd is (groene lampje brandt niet).

1. Druk op de knop (10), de pomp stopt en het LED lampje (9) gaat branden.
2. Plaats de lans op de houder en plaats de kabel op de grond (om verlies van vloeistof te voorkomen).
3. Schroef het accessoire los met behulp van de sleutel 27 (meegeleverd met het apparaat).
4. Vervang en bevestig de nieuwe inductor.
5. Druk opnieuw op de knop (10).

De pomp stelt zichzelf in werking. Een looplichtje brandt gedurende 5 seconden.

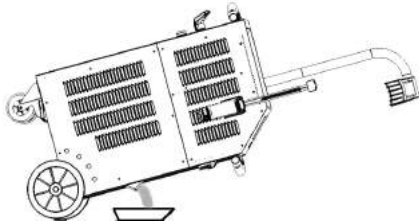
Wanneer de aanvoer correct is, klinkt een dubbele «BIP» en is het apparaat klaar om te functioneren.

Wanneer de aanvoer niet correct is, wordt er een storing aangegeven (kijk op de storingstabel).

**MODUS «AFVOEREN» (50LG)**

Deze module is alleen toegankelijk wanneer het opwarmen niet geactiveerd is (groene knop uit).

1. Druk op knop (10), de pomp stopt en het LEDlampje (9) gaat branden.
2. Plaats de lans op de houder en leg de kabel op de grond (om verlies van vloeistof te voorkomen).
3. Schroef het onderdeel los met sleutel 27 (meegeleverd met het apparaat).
4. Houd de knop «toestemming opwarmen» (2) 3 seconden lang ingedrukt, totdat deze gaat branden.
5. Plaats de lans-knop boven een reservoir met een inhoud van ten minste 10 liter.
6. Druk op de lans-knop (11). De pomp stelt zich in werking totdat het gepompte volume kleiner wordt dan één liter per minuut, gedurende twee minuten. De display toont het gepompte volume in deciliter per minuut. Om de pomp in het midden van een cyclus te laten stoppen, kunt u op iedere willekeurige knop drukken.
7. Om het koelvloeistofcircuit geheel leeg te laten lopen, moet u in het uiteinde van de lans blazen (30PSI) totdat u de luchtstroom hoort, of totdat u koelvloeistof uit het reservoir ziet komen.
8. Gebruik een vacuümpomp om de resterende vloeistof van de bodem van het reservoir op te pompen, of kantel het apparaat naar de voren.



9. Raadpleeg, voor het bijvullen van de koelvloeistof, de instructies voor het opstarten van het apparaat.

*Het wordt aanbevolen om de koelvloeistof iedere jaar te vervangen, zodat de lans van de Powerduction optimaal blijft werken.*

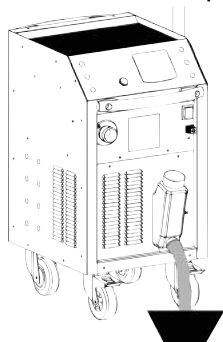
**MODUS «AFVOEREN» (39LG & 37LG)**

Deze module is alleen toegankelijk wanneer het opwarmen niet geactiveerd is (groene knop uit).

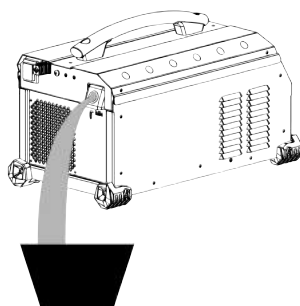
1. Plaats de lans op zo'n manier dat deze naar boven gericht is. Leg de kabel op de grond (om verlies van vloeistof te voorkomen)
2. Schroef het onderdeel los met sleutel 27 meegeleverd met het apparaat (39LG) of l'inducteur (37LG).
3. Plaats de lans-knop boven een reservoir met een inhoud van ten minste 10 liter.

4. Voor het pompen van de overblijvende vloeistof uit de tankbodem, Plaats het product over een tank met een capaciteit van ten minste 10 liter en :

- 39LG : Schroef de afvoerplug gedeelte af.
- 37LG : Leun het product op de rug.



39 LG



37 LG

### KOELSYSTEEM EN MODUS «GEFORCEERDE KOELING»

Om ervoor te zorgen dat de temperatuur van de koelvloeistof niet stijgt, stelt de ventilator zich in werking, in alle gevallen wanneer de temperatuur van de koelvloeistof hoger wordt dan 35°C (95°F). Zodra de temperatuur lager wordt stopt de ventilator.

Tijdens langere opwarmingsperiodes heeft de POWERDUCTION een modus «geforceerde koeling». Om deze modus in werking te stellen :

1. Draai de hoofdschakelaar (1) op positie ON.  
Het apparaat begint de opstartfase (duur 2 seconden).
2. Druk op knop (2) beschreven op pagina 5. Het lampje op knop (2) en het LED lampje op de lanshouder (12) gaan branden, en geven aan dat het apparaat klaar is om op te warmen.
3. Druk langere tijd (>3 seconden) op knop (10). De modus «Geforceerde koeling» is geactiveerd.  
*De ventilator stelt zich automatisch in werking. Het geluid van een werkende ventilator en de melding «Fan ON» die op de display verschijnt getuigen van de werking van de ventilator.*

Om de modus «Geforceerde koeling» te stoppen, druk op de aan/uit knop om het opwarmen te stoppen, of druk opnieuw langere tijd op knop (10). De melding «Fan OFF» verschijnt op de display.

### ONDERHOUD

#### Algemene aanbevelingen






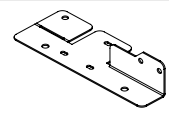
- Het wordt aanbevolen om de koelvloeistof iedere 2 jaar te vervangen, zodat de lans van de Powerduction optimaal blijft werken.
- Het is noodzakelijk dat het onderhoud van het apparaat wordt gedaan door gekwalificeerd en geautoriseerd personeel, dat op de hoogte is van de aanbevelingen zoals beschreven in deze handleiding.
- Nooit het apparaat reinigen, smeren, of onderhoud uitvoeren op het apparaat wanneer het in werking is.
- Draai, alvorens met onderhoudswerkzaamheden te beginnen, de ON/OFF knop op positie « 0 » om het apparaat uit te schakelen, Haal vervolgens de stekker uit het stopcontact om zo een mogelijke elektrische schok en ieder risico op een verkeerde handeling te voorkomen.
- Draag geen ringen, horloges, sieraden, wijde of hangende kleding zoals stropdassen, gescheurde kleding, sjaals, openhangende jasjes of vesten of open ritssluitingen die gevaar kunnen opleveren tijdens het werken met het apparaat.
- Het is aan te raden om speciale kleding ter voorkoming van ongelukken te dragen, zoals bijvoorbeeld : veiligheidsschoenen met anti-slip zool, geluidswerende helmen, een veiligheidsbril en -handschoenen enz...
- Gebruik nooit benzine of ontvlambare oplosmiddelen om het apparaat te reinigen. Het is beter om water te gebruiken en, indien nodig, niet-giftige commerciële oplosmiddelen.
- Monteer, na verrichte werkzaamheden, altijd weer de metalen carters van het apparaat alvorens het apparaat opnieuw op te starten.
- De ferriet op inducerende kan worden vervangen als ze beschadigd zijn.

Om het te vervangen, moet u:










- verwijderen van de bescherming,
- verwijder het ferriet op koper met een warmtepistool om het verwijderen van het hars te vergemakkelijken,
- schoon koper,
- plak de ferriet met de specifieke hars,
- de positie van de ferriet met zijn bescherming,
- wacht volledige installatie van het hechtmiddel alvorens de spoel.



**ACCESSOIRES**

39LG - 50LG			37LG
Inductor	Ferrite	Bescherming	Inducteur
 056862 20°	 053823	 056909	 058927
<b>Gallows - Cable carrier</b>			
 052284			 2 bevestigingsbeugels (als keuzerol)

**OPTIONS**

39LG - 50LG			37LG
Inductor 90°	Ferrite	Bescherming	UNIVERSAL 800 + Gallows
 056879	 053823	 056909	 051331 + 052284
 056886	 053458	 056916	
<b>Glue Stick-Power Bi-component Epoxy 150 ° C</b>			
 054851			
<b>Special welding liquid coolant (Coragard) CS 330 - 10 l</b>			
 052246			

**Preventief onderhoud**

Het is noodzakelijk om regelmatig nauwgezette inspecties uit te voeren, om zo snel eventuele storingen op te kunnen sporen en deze te kunnen repareren, zodat deze geen schade kunnen veroorzaken aan het apparaat.



Controleer, elke keer dat u het apparaat POWERDUCTION moet gebruiken, eerst de veiligheidsonderdelen van het apparaat, en iedere storing die het correct functioneren van het apparaat zou kunnen hinderen. Controleer het apparaat dagelijks, om voorbodes van slijtage op te sporen.



De operationele veiligheid van het apparaat kan alleen worden gegarandeerd wanneer de reparaties worden uitgevoerd met originele onderdelen en als de onderhoudsinstructies correct worden nageleefd.

Het apparaat moet na ieder gebruik uitgeschakeld en direct gereinigd worden om al het stof en vuiligheid te verwijderen, daar dit de ventilatie zou kunnen hinderen en het goed functioneren van het apparaat kan verminderen en de levensduur kan verkorten.

Controleer, voor ieder gebruik, het correct functioneren van de controle-elementen, de beveiligingsonderdelen, en alle elektrische verbindingenkabels.

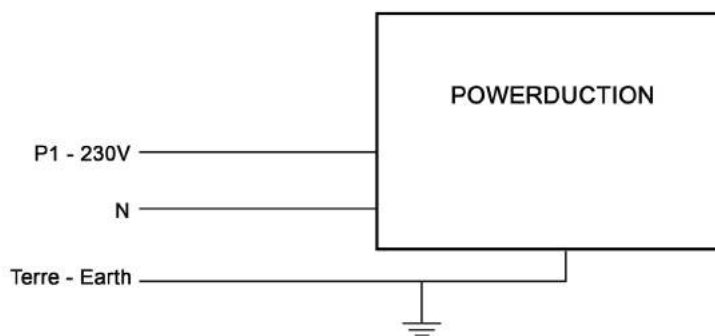


Voer periodiek visuele controles uit om te kijken of er geen vloeistof lekt, en om te verifiëren of de ventilatie-openingen niet verstopt zijn.

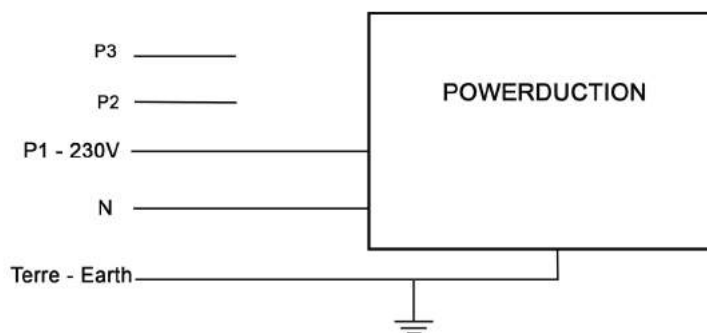
## ELEKTRISCHE AANSLUITINGEN

Het apparaat is ontworpen om op een 185V tot 265V enkelfase spanningsnet aangesloten te worden.

Op eenfase 230V elektrische installatie :



Op driefasige elektrische installatie :



## ISTRUZIONI DI SICUREZZA

Questo manuale descrive il funzionamento di questo apparecchio e le precauzioni da seguire per vostra sicurezza. Leggerlo attentamente prima dell'uso e conservarlo con cura per poterlo consultare successivamente. Queste istruzioni devono essere lette e comprese prima dell'uso. Ogni modifica o manutenzione non indicata nel manuale non deve essere effettuata. Ogni danno fisico o materiale dovuto ad un uso non conforme alle istruzioni presenti in questo manuale non potrà essere considerato a carico del fabbricante. In caso di problema o d'incertezza, si prega di consultare una persona qualificata per manipolare correttamente il dispositivo. Questo apparecchio dev'essere utilizzato esclusivamente entro i limiti indicati sull'apparecchio e sul manuale. Bisogna rispettare le istruzioni relative alla sicurezza. In caso di uso inadeguato o pericoloso, il fabbricante non potrà essere ritenuto responsabile. Qualsiasi altro utilizzo non menzionato in questo manuale è strettamente vietato e potenzialmente pericoloso. Il prodotto è semi-automatico e richiede la presenza di un operatore.



Questo dispositivo può essere usato da bambini di età superiore a 8 anni, da persone con capacità fisiche, sensoriali o mentali ridotte e da persone senza esperienza o conoscenze, purchè esse siano correttamente sorvegliate o se le istruzioni relative all'uso del dispositivo in sicurezza siano state loro trasmesse e qualora i rischi intrapresi siano stati presi in considerazione. I bambini non devono giocare con il dispositivo. La pulizia e la manutenzione non devono essere effettuate da bambini non sorvegliati.

Non usare il dispositivo se il cavo di alimentazione o la presa sono danneggiati.

Non coprire il dispositivo.

**Rischio di esplosione e d'incendio!**

Una batteria in carica può emettere dei gas esplosivi.

- Non utilizzare l'apparecchio in atmosfera esplosiva.
- Tenere le bombole aerosol e altri recipienti pressurizzati lontano dall'impianto di riscaldamento per induzione.

**Attenzione rischio di calore e di fiamma**

- Non surriscaldare i pezzi e gli adesivi.
- essere vigili al fuoco, tenere un estintore in prossimità.
- Non posizionare l'apparecchio sopra o in prossimità di superfici infiammabili.
- Non installare l'apparecchio vicino a sostanze infiammabili.





## Attenzione! Superficie molto calda. Rischio di ustioni.

- I pezzi e le attrezzature calde possono causare delle ustioni.
- Non toccare i pezzi caldi a mani nude.
- Attendere il raffreddamento dei pezzi e delle attrezzature prima di manipolarli.
- Controllare che gioielli (anelli in particolare) o pezzi metallici non siano in prossimità del sistema d'induzione e dell'induttore quando quest'ultimo è in funzione.
- Togliere qualsiasi gioiello o oggetto metallico dal vostro corpo prima di utilizzare quest'apparecchio.
- Le persone con impianti in metallo nel corpo non devono utilizzare quest'apparecchio.
- In caso di ustione risciacquare con abbondante acqua e consultare immediatamente un medico.

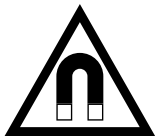
---

## Pericolosità di gas e vapori.

- Tenere la testa lontano dai fumi e non respirare i vapori.
- Lavorando all'interno, aerare l'ambiente e/o utilizzare un estartore d'aria per evacuare i vapori e i gas.
- Il riscaldamento ad induzione di alcuni materiali, adesivi e fluidi può produrre vapori e gas. La respirazione di questi gas e vapori può essere pericolosa per la vostra salute. Per esempio il riscaldamento dell'uretano libera un gas: il cianuro d'idrogeno, che può essere mortale agli essere umani.
- Se la ventilazione è insufficiente, utilizzare un respiratore certificato.
- Leggere le schede tecniche d'igien e sicurezza dei prodotti (MSDS) e le istruzioni del fabbricante per gli adesivi, i flussi, i metalli, i ricambi, i rivestimenti, i detergenti e i decapanti.
- Non utilizzare il riscaldamento sulla parti in sgrassaggio o polverizzazione. Il calore può reagire con i vapori e formare gas fortemente tossici ed irritanti.
- Lavorare in uno spazio limitato solo se è ben aerato o utilizzando un respiratore certificato. Assicurarsi di avere una persona qualificata per la sorveglianza. I vapori e i gas risultanti dal riscaldamento possono sostituirsi all'ossigeno dell'aria e provocare un malore o la morte. Assicurarsi della qualità dell'aria che respirate.
- Non surriscaldare i metalli, quali l'acciaio galvanizzato, rivestito di piombo o di cadmio, a meno che il rivestimento non sia rimosso dalla superficie da riscaldare, che l'aria sia ben ventilata e, se necessario, indossare un respiratore certificato. Le fusioni e tutti i metalli contenenti questi elementi possono liberare vapori tossici se surriscaldati.
- Far riferimento al MSDS per le informazioni relative alle temperature.



## Attenzione pericolo elettrico.



## Attenzione! Campo magnetico importante. Le persone che hanno impianti attivi o passivi devono essere informate.

*Nessuna misura di protezione supplementare è necessaria quando la macchina è usata da sola. Restrizioni e/o misure di protezione supplementari possono essere necessarie negli altri casi.*

*In caso di manutenzione i livelli di campo devono essere verificati prima del riavvio dell'apparecchio.*

*Durante il funzionamento non avvicinare l'induttore al livello della testa o degli organi vitali.*



I portatori di stimolatori cardiaci non devono avvicinarsi all'apparecchio. Rischio di disturbi/interferenze del funzionamento degli stimolatori cardiaci in prossimità dell'apparecchio. Consultare un medico prima avvicinarsi al sistema di riscaldamento ad induzione.

## Rischi di proiezioni di metallo o collanti.



Indossare occhiali di sicurezza con protezioni laterali o usare uno schermo sul viso.



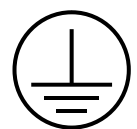
Indossare un abito da lavoro



Indossare guanti.

Non ostruire le aperture della ventilazione. Riferirsi alla parte installazione prima di usare il dispositivo.

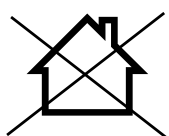
## Collegamento :



- Questo dispositivo deve essere collegato ad una presa di corrente con messa a terra.

- Questo dispositivo è dotato con una protezione con fusibile (39LG & 50LG).

- Questo materiale destinato agli ambienti industriali (classe A) non è progettato per essere utilizzato in un sito residenziale in cui la corrente elettrica è fornita dalla rete pubblica a bassa tensione. Potrebbero esserci difficoltà potenziali per assicurare la compatibilità elettromagnetica in questi siti, a causa delle perturbazioni condotte o irradiate.



Questo materiale è in conformità con la CEI 61000-3-12

Questo materiale è conforme alla CEI 61000-3-11.

### Manutenzione :



- Se il cavo di alimentazione è danneggiato, deve essere sostituito dal fabbricante, dal suo servizio post-vendita o da persone di qualifiche simili per evitare pericoli.
- La manutenzione deve essere effettuata da una persona qualificata
- Avvertenze ! Scollegare sempre la schede dalla presa elettrica prima di effettuare qualsiasi manipolazione sul dispositivo. All'interno, le tensioni e l'intensità sono elevate e pericolose.
- Se il fusibile interno è fuso, esso deve essere sostituito dal fabbricante, dal suo servizio post-vendita o da persone di qualifica simile per evitare pericoli.
- Regularmente, togliere la custodia metallica e spolverare con una pistola ad aria.Cogliere l'occasione per far verificare le connessioni elettriche con un utensile isolato da persone qualificate.
- Non usare in nessun caso solventi o altri prodotti di pulizia aggressivi.
- Pulire le superfici del dispositivo con uno straccio asciutto.
- Il est conseillé de renouveler le liquide de refroidissement tous les 2ans sous peine de détériorer la lance du POWERDUCTION.

### Regolamentazione:



Dispositivo in conformità con le direttive europee

La dichiarazione di conformità è disponibile sul nostro sito internet.



Marchio di conformità EAC (Comunità Economica Eurasiatica)



### Smaltimento :

Questo materiale è soggetto alla raccolta differenziata. Non deve essere smaltito con i rifiuti domestici.

*Simbolo Ecoimballaggio :*



«Il fabbricante di questo prodotto partecipa alla valorizzazione degli imballi contribuendo ad un sistema globale di smistamento, raccolta differenziata e riciclaggio dei rifiuti degli imballaggi domestici.



*Simbolo TRIMAN :*

« Prodotto riciclabile che riporta un ordinamento di smistamento secondo il decreto n° 2014-1577. »

**IDENTIFICAZIONE DEL PRODOTTO**

Nella parte posteriore del prodotto si trova una placca identificativa sulla quale è apposto il marchio CE :

- Nome e indirizzo del fabbricante
- Data di fabbricazione
- Modello
- Tipo di prodotto
- Tensione d'utilizzo

Questi dati devono essere menzionati ad ogni intervento dei tecnici o se si richiedono pezzi di ricambio.

**SPECIFICHE DEL PRODOTTO**

	<b>37LG</b>	<b>39LG</b>	<b>50LG</b>
Potenza	3.7 kW	3.7 kW	5.2 kW
Tensione d'utilizzo	185 V - 265 V		
Frequenza tensione rete elettrica	50 Hz - 60Hz		
Frequenza del riscaldatore	15-30 kHz, contrôlé par microprocesseur.	30-50 kHz, contrôlé par microprocesseur.	
Numero conduttori	2 + Terre		
Capacità del serbatoio	1,5 l	7 l	
Liquido di raffreddamento	CORAGARD CS 330 10 l (ref. 052246)	CORAGARD CS 330 10 l (ref. 052246)	
Lunghezza cavo collegamento elettrico	2 m	2 m	8 m
Lunghezza cavo induttore	2 m	3 m	3 m
International Protection	IP 21		

**PESO E DIMENSIONI DEL PRODOTTO**

	<b>37LG</b>	<b>39LG</b>	<b>50LG</b>
Peso (kg)	15	50	70
Dimensioni (cm)	28,5 x 45 x 25	70 x 53 x 37	85 x 58 x 50

**DESCRIZIONE DEL DISPOSITIVO (FIG I, II & III)**

1	Interruttore generale
2	Pulsante luminoso di autorizzazione al riscaldamento
3	Indicatore di potenza del riscaldamento (1 kW – 5 kW)
4	Pulsante di regolazione di potenza del riscaldamento o scelta dell'unità di temperatura
5	Temperatura del liquido di raffreddamento e istruzioni
6	Spia errore generatore o induttore
7	Spia allarme circuito di raffreddamento
8	Spia di protezione termica del generatore o del circuito di raffreddamento
9	Spia della modalità cambio induttore
10	Pulsante di attivazione modalità cambio induttore
11	Pulsante lancia : innesco del riscaldamento
12	LED di segnale del punto di riscaldamento
13	Impronta per chiave da 27 mm
14	Attacco della lancia Impronta per chiave da 32 mm
15	Concentratore ferrite

## PRIMA MESSA IN FUNZIONE

Il POWERDUCTION 50LG è fornito con cavo di collegamento alla rete elettrica di 8 metri e con spina elettrica da 5 poli 32 A 50Hz/60Hz. Per assicurare un funzionamento ottimale del prodotto, questo dev'essere collegato ad un'installazione elettrica con protezione da 32 A, e protetto secondo le norme vigenti. Il prodotto è fornito con un adattatore da 32 A a 16 A. Permette di utilizzare il generatore su una presa da 16 A con una protezione secondo le norme per lavori di breve durata, principalmente lo sbloccaggio dei dadi.

Vedere le istruzioni di collegamento a pag. 71.

Il POWERDUCTION 37LG en 39LG sono fornito con cavo di collegamento alla rete elettrica di 2 metri e con spina elettrica da 5 poli 16 A 50Hz/60Hz.

1. Appena montato il prodotto, posare la lancia sul suo supporto (50LG) in modo che abbia la punta verso l'alto (39 & 37LG). Togliere il tappo della lancia e quello del serbatoio. Togliere il tappo della lancia e quello del serbatoio.
2. Fare il pieno del serbatoio con CORAGARD fino al livello massimo.
3. Prendere la lancia e posizionarla sopra un secchio.
4. Collegare il dispositivo alla rete.  
Azionare l'interruttore (1) su avvio.
5. Il dispositivo si avvia e parte sistematicamente in Errore 7.
6. Bisogna premere 2 volte sul pulsante cambio accessorio (10). Il ciclo di espurgo dura 5 secondi ed è segnalato da uno scorrimento sullo schermo. Un doppio BIP segnala la fine del ciclo.
7. Dal momento in cui esce il liquido dalla lancia, fermare la lancia premendo sul pulsante della lancia, di avvio riscaldamento o di cambio accessorio. O aspettare la visualizzazione « E-6 ». Se appare Errore 7 allora ricominciare dal punto 6 (max 5 volte vedi correzione difetto E-7).
8. Avvitare l'induttore con una coppia di serraggio da 7Nm massimo.
9. Bisogna premere 2 volte sul pulsante cambio accessorio (10). Il ciclo di espurgo dura 5 secondi ed è segnalato da uno scorrimento sullo schermo. Un doppio BIP segnala la fine del ciclo.
10. Vengono visualizzate la temperatura del liquido di raffreddamento e il valore nominale della potenza.
11. Aggiungere, se necessario, liquido di raffreddamento.
12. Posizionare il tappo del serbatoio fornito nella scatola accessori. Il dispositivo è pronto per funzionare.

### Correzione difetto E-7

Se il problema persiste, verificare che la pompa funzioni correttamente o che il tubo non sia piegato od ostruito.

Dopo 5 cicli di espurgo infruttuosi, è possibile:

- Stendere la lancia al di sopra del dispositivo, affinché le sacche d'acqua si svuotino e permettano alla pompa di innescarsi.
- Inclinare il dispositivo a 30° circa dal lato della lancia.
- E' possibile soffiare nella punta della lancia. Utilizzare un soffiatore con uno straccio per impermeabilizzare ed evitare le proiezioni.
- Rilanciare uno o due cicli dopo ogni azione.

Se il problema persiste, verificare che la pompa funzioni correttamente o che il tubo non sia piegato od ostruito.

## ISTRUZIONI D'USO

1. Girare l'interruttore generale (1) in posizione ON.  
La macchina effettua la sua fase di preparazione in 2 secondi.
2. Premere sul pulsante di avvio riscaldamento (2) descritto a pag. 11. La spia del tasto (2) e il LED sul supporto di lancia (12) si accendono, indicando che il prodotto è pronto per riscaldare.
3. Posizionare l'induttore (13) a piatto sul pezzo o sulla parte da riscaldare (posizionare la parte aperta di ferrite contro il pezzo).
4. Premere sul tasto (11) dell'impugnatura per avviare il riscaldamento ; se necessario spostare l'induttore per riscaldare una superficie più grande.

E' possibile modificare l'impostazione della potenza durante il riscaldamento.

Il display indica continuamente la temperatura del liquido di raffreddamento.

- Nella fase di preparazione, la pompa e il ventilatore del circuito di raffreddamento funzionano per qualche secondo, ciò per verificare le condizioni di funzionamento.
- Dopo l'arresto del riscaldamento, lasciar raffreddare il circuito di raffreddamento prima di spegnere il prodotto.
- Per modificare l'unità di misura della temperatura del liquido di raffreddamento che appare sul display, si devono tenere premuti i due pulsanti di regolazione (4) finchè appare l'unità desiderata (" -F-" = Fahrenheit / " -C-" = Celsius). Rilasciare i pulsanti, il cambio è memorizzato ed effettivo.





**La macchina è stata concepita riducendo al massimo i rischi dovuti ai campi elettromagnetici. Ulteriori rischi sussistono ed è raccomandato di rispettare una distanza di sicurezza minimo di 30 cm tra l'induttore e la testa o il busto dell'operatore.**

### Messa in standby del riscaldamento

Per ragioni di sicurezza, il prodotto disattiva l'autorizzazione al riscaldamento dopo 5 minuti d'inattività del generatore. La spia luminosa del pulsante d'autorizzazione al riscaldamento e il LED di supporto della lancia si spengono.

Per rimettere in funzione il generatore, bisogna premere sul pulsante d'autorizzazione al riscaldamento (2) o premere a lungo il pulsante della lancia (11) per 1 secondo.

Questa funzione non è più attiva dopo 20 minuti d'inattività del generatore.

Questa funzione permette di restare nella posizione di lavoro senza dover raggiungere il generatore.

### SPIE D'ALLARME

- La spia 6 segnala un difetto d'induttore o di generatore.

- La spia 7 segnala un difetto di flusso del circuito di raffreddamento liquido.

- La spia 8 segnala la messa in protezione termica del blocco di potenza o il superamento del limite alto della temperatura del liquido di raffreddamento.

Aspettare lo spegnimento della spia, il prodotto è di nuovo pronto per funzionare.

Il display 5 reinvia il codice di errore :

Code défaut		Raison
E - 1	Il pulsante d'autorizzazione al riscaldamento (2) resta premuto.	In corto-circuito o meccanicamente bloccato.
E - 2	Il pulsante della lancia resta premuto (11).	In corto-circuito o meccanicamente bloccato.
E - 3	I pulsanti della tastiera restano premuti (9) e (11).	In corto-circuito o meccanicamente bloccato.
E - 4*	Intensità induttore troppo elevata.	Lancia difettosa o induttore in corto-circuito.
E - 5*	Intensità induttore troppo debole.	Induttore male avvitato o lancia difettosa.
E - 6	Flusso troppo elevato >6 l/min.	Tubo perforato o assenza d'induttore.
E - 7	Flusso troppo debole <4 l/min.	Tubo schiacciato o tappato, la pompa non funziona.
E - 8*	Difetto interno.	Contatti comandi scollegati.
E - 9	Difetto rete di tensione.	La tensione di rete è troppo bassa sotto 165 V.
- - -	Difetto sovratensione.	Tensione sopra settore 300 V.

\*In caso di errore E-4, E-5 e E-8, riavviare l'apparecchio per correggere l'errore.

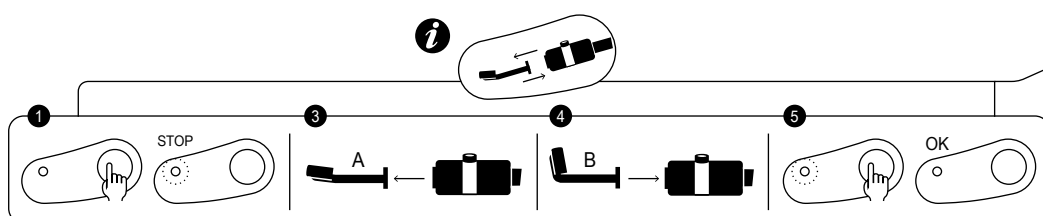
### NB : In caso d'allarme l'apparecchio non riscalda.

L'apparecchio è dotato di diversi sistemi di protezione elettronica per le sovraccariche elettriche e il raffreddamento. La protezione termica dell'induttore interviene soprattutto durante il riscaldamento di pezzi in leghe metalliche. Per rimettere in funzione, è sufficiente aspettare la fine del raffreddamento. Per qualsiasi altra protezione, spegnere l'apparecchio con l'interruttore generale e riaccenderlo.

Per gli allarmi dei difetti E-6 e E-7, verificare che non si tratti di un tubo che perde, di un tubo ostruito o schiacciato, che la pompa non sia bloccata o disinnescata e che ci sia sufficiente liquido di raffreddamento.

Se il difetto sembra corretto, premere due volte il pulsante «cambio induttore» (10). Il prodotto effettua un ciclo di espurgo. E' pronto a funzionare.

### MODO «CAMBIO ACCESSORI» (SERIGRAFIA PRODOTTO)



stampa serigrafica



coppia massima  
= 7N

Questa modalità è accessibile solo se il riscaldamento non è attivo (pulsante verde spento).

1. Premere il pulsante (10), la pompa si ferma e il LED (9) s'accende.
2. Posizionare la lancia sul suo supporto e mettere a terra il cavo (per evitare la perdita di liquido).
3. Svitare l'accessorio con la chiave da 27 (fornita con il prodotto).
4. Cambiare e riavvitare il nuovo induttore.
5. Premere di nuovo il pulsante (10).

La pompa si mette in funzione. Per 5 secondi, il display scorre.

Se il flusso è corretto, si sente un doppio «BIP» e il prodotto è pronto per funzionare.

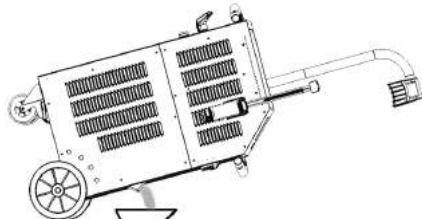
Se no, appare un errore (fare riferimento alla tabella dei codici di errore).



### MODALITÀ «SCARICO»

Questa modalità è accessibile solo se il riscaldamento non è attivo (pulsante verde spento).

1. Premere il pulsante (10), la pompa si ferma e il LED (9) s'accende.
2. Posizionare la lancia sul suo supporto e mettere a terra il cavo (per evitare la perdita di liquido).
3. Svitare l'accessorio con la chiave da 27 (fornita con il prodotto).
4. Tenere premuto per 3 secondi il pulsante d'avvio del riscaldamento (2) finché si accende.
5. Posizionare il pulsante della lancia sopra un recipiente da almeno 10 l di capienza.
6. Premere sul pulsante della lancia (11). La pompa si mette in marcia finché il flusso diventa inferiore a 1l/minuto o per 2 minuti. Il display indica il flusso in decilitri al minuto. Per fermare la pompa durante il ciclo, premere su un pulsante qualsiasi.
7. Per svuotare completamente il circuito del liquido di raffreddamento, bisogna soffiare (30PSI) in punta alla lancia, fino a sentire l'aria o a vedere proiezioni di liquido di raffreddamento uscire dal serbatoio.
8. Per evacuare il liquido rimanente nel fondo del serbatoio, utilizzare una pompa a depressione o inclinare il dispositivo sulla parte anteriore.



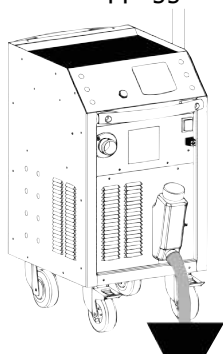
9. Per evacuare il liquido rimanente nel fondo del serbatoio, utilizzare una pompa a depressione o inclinare il dispositivo sulla parte anteriore.

Si consiglia di rinnovare il liquido di raffreddamento ogni anni per non deteriorare la lancia del POWERDUCTION.

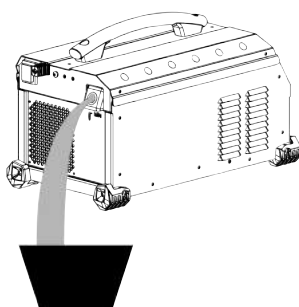
### MODE «VIDANGE» (39LG & 37LG)

Questa modalità è accessibile solo se il riscaldamento non è attivo (pulsante verde spento).

1. Collocare la lancia affinché punti verso l'alto. Mettere a terra il cavo per evitare la perdita di liquido.
2. Svitare l'accessorio con la chiave da 27 fornita con il prodotto (39LG) ou l'inducteur (37LG).
3. Posizionare il prodotto sopra un recipiente da almeno 10 l di capienza.
4. Per evacuare il liquido rimanente nel fondo del serbatoio, placer le produit au dessus du récipient de 10l et :
  - 39LG : svitare la spina di scarico.
  - 37LG : appoggiare il prodotto sul retro.



39 LG



37 LG

## SISTEMA DI RAFFREDDAMENTO E MODALITÀ «RAFFREDDAMENTO FORZATO»

Per controllare che il liquido di raffreddamento non salga di temperatura, il ventilatore si mette in marcia sempre quando la temperatura del liquido di raffreddamento raggiunge i 35°C (95°F). Quando ritorna al di sotto di questa temperatura si spegne.

Durante lunghi periodi di riscaldamento, il POWERDUCTION ha una modalità di raffreddamento forzato. Per avviarlo :

**1.** Girare l'interruttore generale (1) in posizione ON.

La macchina effettua la sua fase di preparazione in 2 secondi.

**2.** Premere il tasto di attivazione (2) descritto a pag. 5. La spia del tasto (2) e il LED sul supporto di lancia (12) si accendono, indicando che il prodotto è pronto per riscaldare.

**3.** Premere a lungo (>3 secondi) il tasto (10). La modalità «Raffreddamento forzato» è attivata.

*Il ventilatore si mette automaticamente in marcia. Il suono di un ventilatore in funzione e il messaggio «Fan ON» che appare sul display permettono di esserne sicuri.*

Per fermare la modalità «Raffreddamento forzato», premere il tasto d'attivazione per interrompere il riscaldamento o premere di nuovo a lungo il tasto (10). Il messaggio «Fan OFF» appare sul display.

## MANUTENZIONE






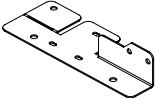
### Raccomandazioni generali

- Si consiglia di rinnovare il liquido di raffreddamento ogni 2 anni per non deteriorare la lancia del Powerduction.
- E' essenziale che la manutenzione del prodotto sia realizzata da personale autorizzato, qualificato e informato sulle raccomandazioni descritte in questo manuale.
- Mai pulire, lubrificare o effettuare una manutenzione sul prodotto in funzione.
- Prima di qualsiasi operazione di manutenzione, posizionare il pulsante Marche / Arrêt (avvio / stop) in posizione « 0 » per spegnere il prodotto, poi scollegarlo dall'installazione elettrica per evitare qualsiasi scossa elettrica o altro rischio risultante da una cattiva manipolazione.
- Non indossare anelli, orologi, gioielli, abiti pendenti come cravatte, abiti strappati, sciarpe, abiti sbottonati o cerniere lampo aperte, che potrebbero essere agganciate durante il lavoro.
- Indossare piuttosto abiti specifici per la prevenzione degli incidenti, come per esempio: scarpe antiscivolo, caschi anti rumore, occhiali di protezione, guanti di sicurezza, ecc...
- Mai utilizzare essenze o solventi infiammabili per pulire il prodotto. Utilizzare piuttosto acqua e, se necessario, dei solventi commerciali non tossici.
- Dopo gli interventi, rimontare sempre i coperchi metallici del prodotto prima di rimettere in funzione la macchina.










Per sostituirlo, è necessario :

- rimuovere la protezione,
- rimuovere la ferrite sul rame con una pistola di calore per facilitare la rimozione della resina,
- di rame pulito,
- incollare la ferrite con la resina specifica,
- riposizionare la ferrite con la sua protezione,
- attendere la completa impostazione del collante prima di utilizzare l'induttore.

**ACCESSORI**

39LG - 50LG			37LG
Induttore	Ferrite	Protezione	Inducteur
 056862	 053823	 056909	 058927
20° <b>Potence - Cable support</b>			
 052284			 2 staffe di fissaggio (se il carrello opzione scelta)

**OPTIONS**

39LG - 50LG			37LG
Induttore 90°	Ferrite	Protezione	UNIVERSAL 800 + Potence
 056879	 053823	 056909	 051331 + 052284
 056886	 053458	 056916	
<b>Colle-Stick bi-composant Power Epoxy 150°C</b>			
 054851			
<b>Liquide de refroidissement CORAGARD CS 330 - 10 l</b>			
 052246			

**Manutenzione preventiva**

Ispezioni meticolose effettuate ad intervalli regolari sono necessarie per individuare ed eliminare rapidamente i difetti, per non causare danni all'apparecchio.



Ogni volta che dovete utilizzare il POWERDUCTION, verificare preventivamente gli organi di sicurezza dell'apparecchio, e qualsiasi anomalia che possa danneggiare il funzionamento corretto dell'apparecchio. Verificare quotidianamente per identificare i segnali avvisatori d'usura.



La sicurezza operativa del prodotto può essere garantita solo se le riparazioni sono effettuate utilizzando pezzi di ricambio originali e se vengono rispettate le istruzioni di manutenzione. Dopo ogni utilizzo, il prodotto spento, deve essere pulito per togliere polvere e sporcizia che possano ridurre la ventilazione e alterare il buon funzionamento del prodotto e la sua durata. Prima di ogni utilizzo, verificare il buon funzionamento degli organi di controllo, degli organi di sicurezza e l'integrità dei cavi elettrici di connessione.

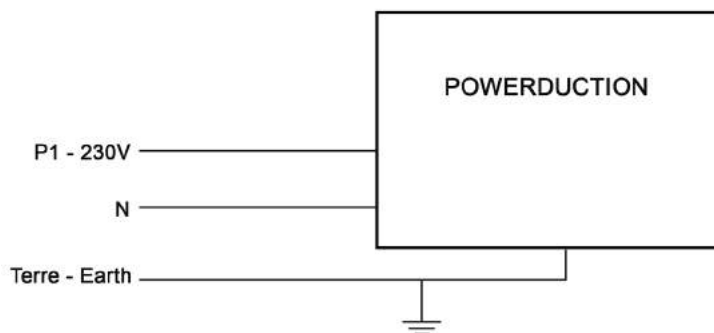


Effettuare periodicamente controlli visivi per verificare che non ci siano perdite di liquido, che le bocche di ventilazione non siano ostruite.

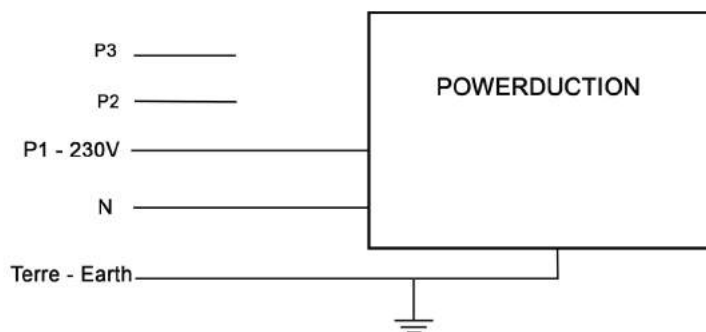
**COLLEGAMENTI ELETTRICI**

Il prodotto è concepito per funzionare con una tensione di rete monofase da 185 V a 265 V,

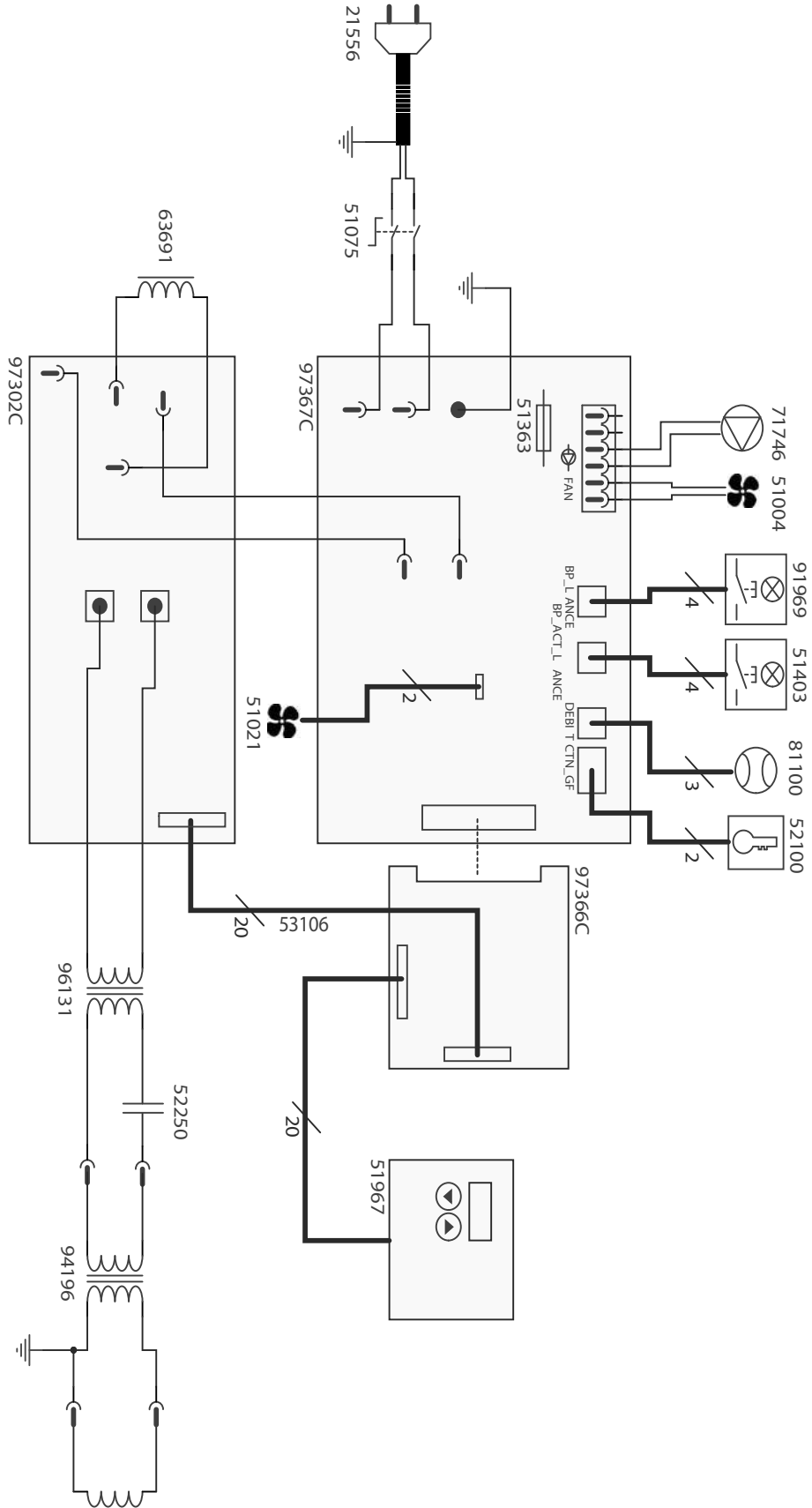
Su monofase 230V impianto elettrico :



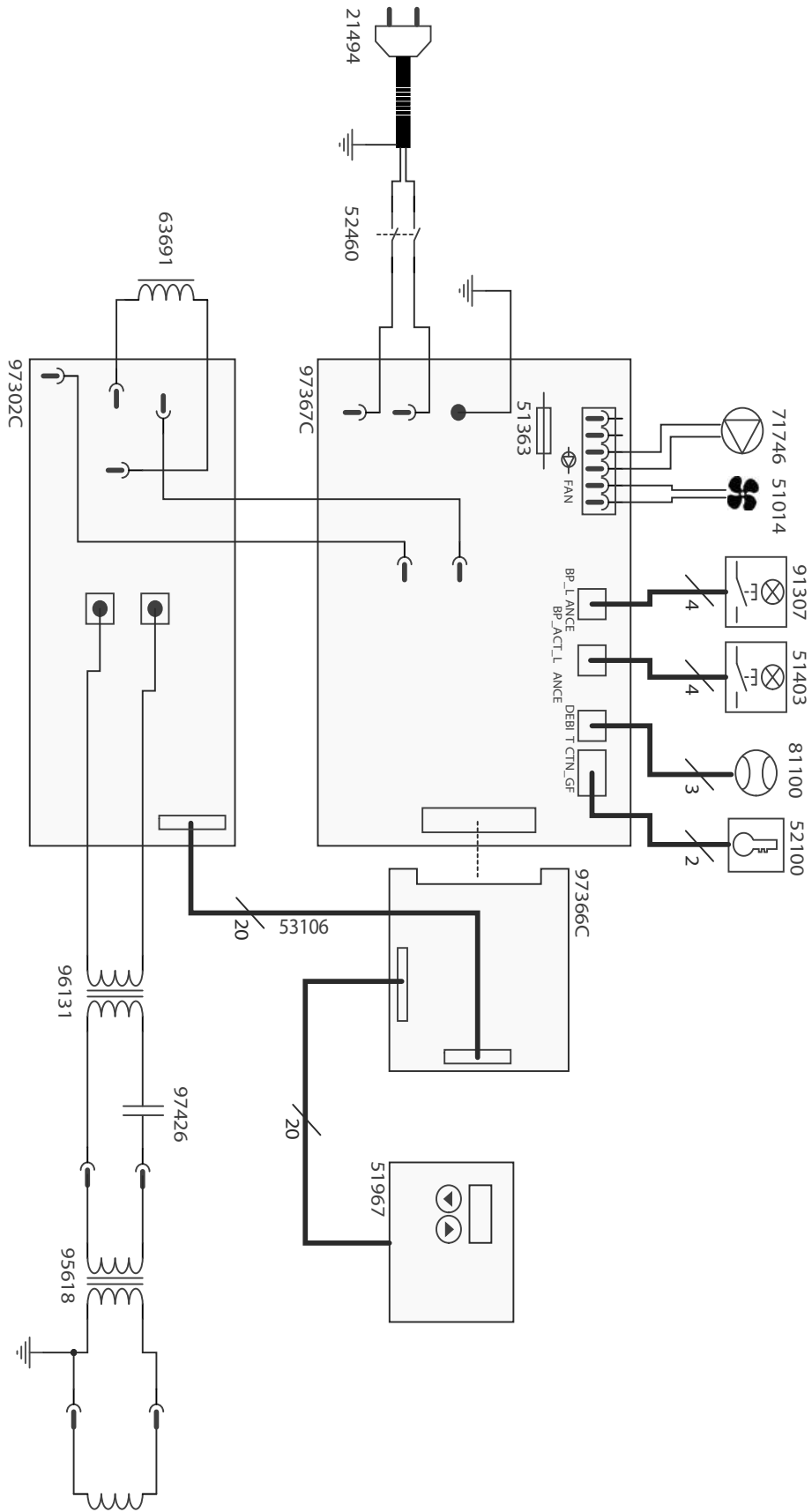
Su impianto elettrico trifase :



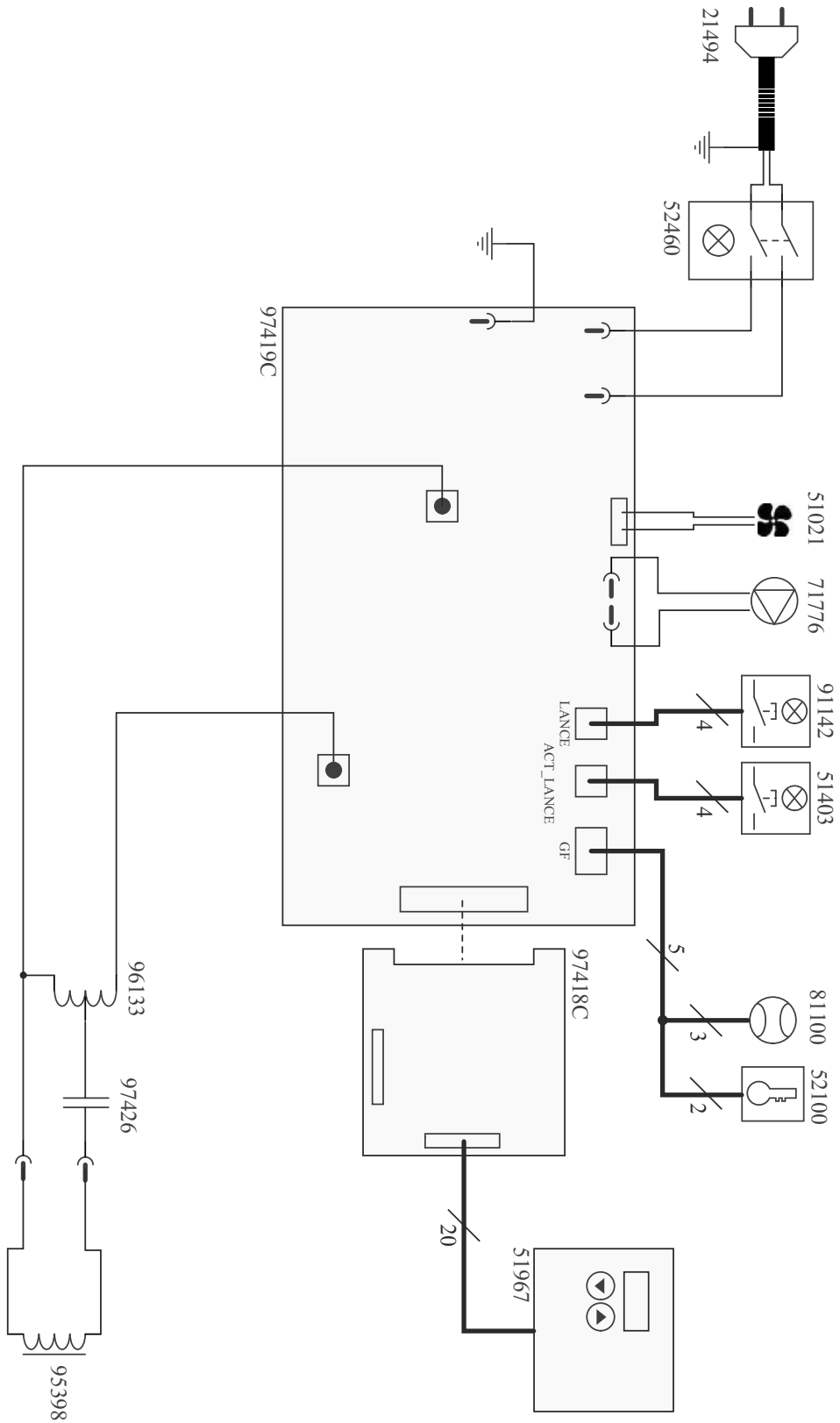
**POWERDUCTION 50LG**



**POWERDUCTION 39LG**

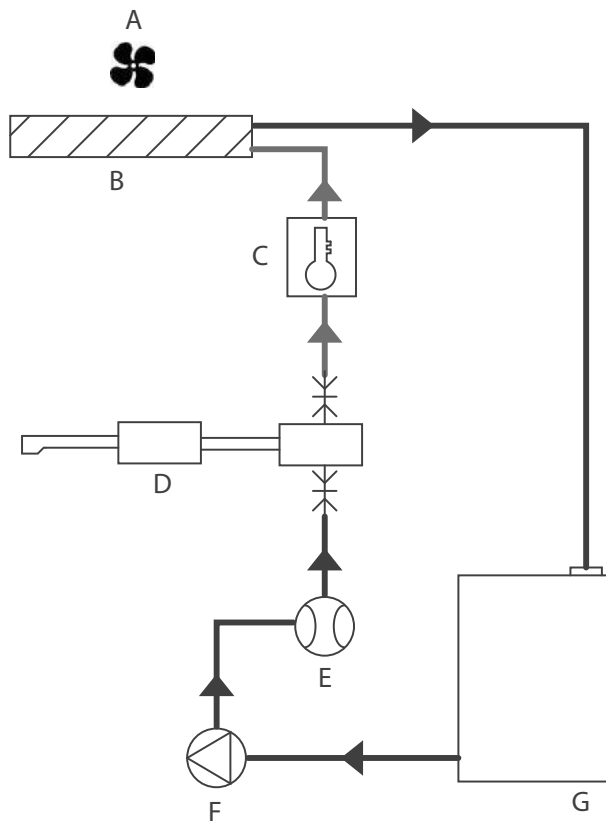


**POWERDUCTION 37LG**





**DIAGRAMME DU CIRCUIT DE REFROIDISSEMENT / COOLING CIRCUIT DIAGRAM / DIAGRAMA DEL CIRCUITO DE REFRIGERACIÓN / ДИАГРАММА ЦЕ ПИ ОХЛАЖДЕНИЯ / SCHEMA KOELCIRCUIT / DIAGRAMMA DEL CIRCUITO DI RAFFREDDAMENTO**

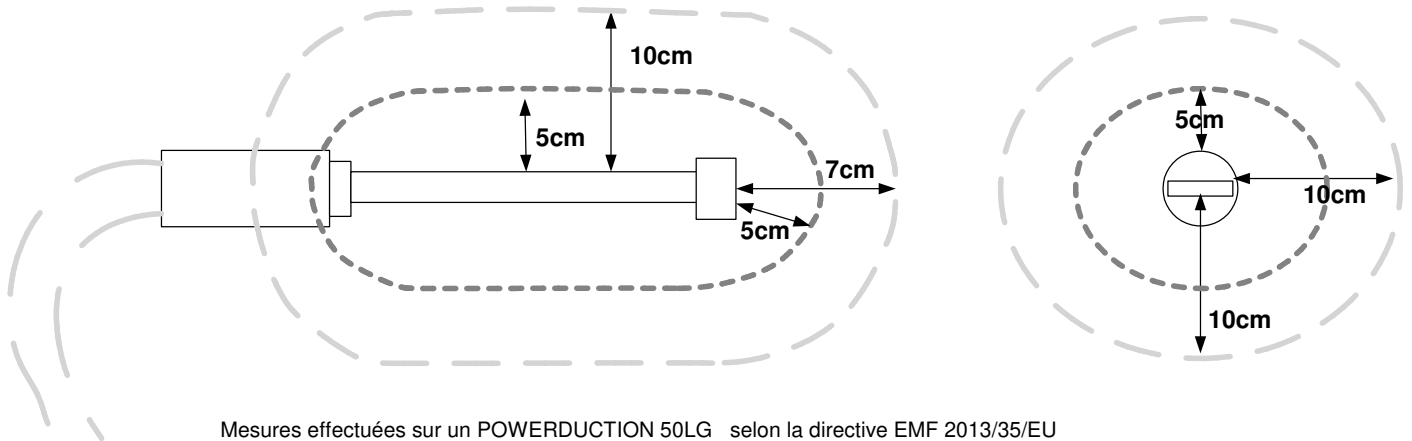


	<b>50LG</b>	<b>39LG</b>	<b>37LG</b>
<b>A</b>	51004	51014	51021
<b>B</b>	71777	71779	71751
<b>C</b>		52100	
<b>D</b>	94196	95618	95398
<b>E</b>		81100	
<b>F</b>		71746	71776
<b>G</b>	71756	71794	71760

**DISTANCES EMS / DISTANCES EMS / DISTANCES EMS / DISTANCIAS EMS / РАСТОЯНИЯ EMS / AFSTANDEN EMS / DISTANZE EMS**

**POWERDUCTION 50 LG**

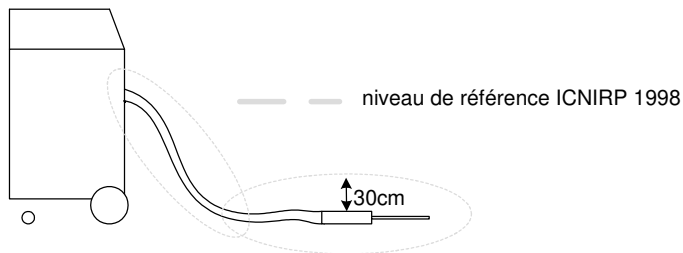
- - - - - VA pour une exposition des membres
- - - - - VA haute/basse



Mesures effectuées sur un POWERDUCTION 50LG selon la directive EMF 2013/35/EU

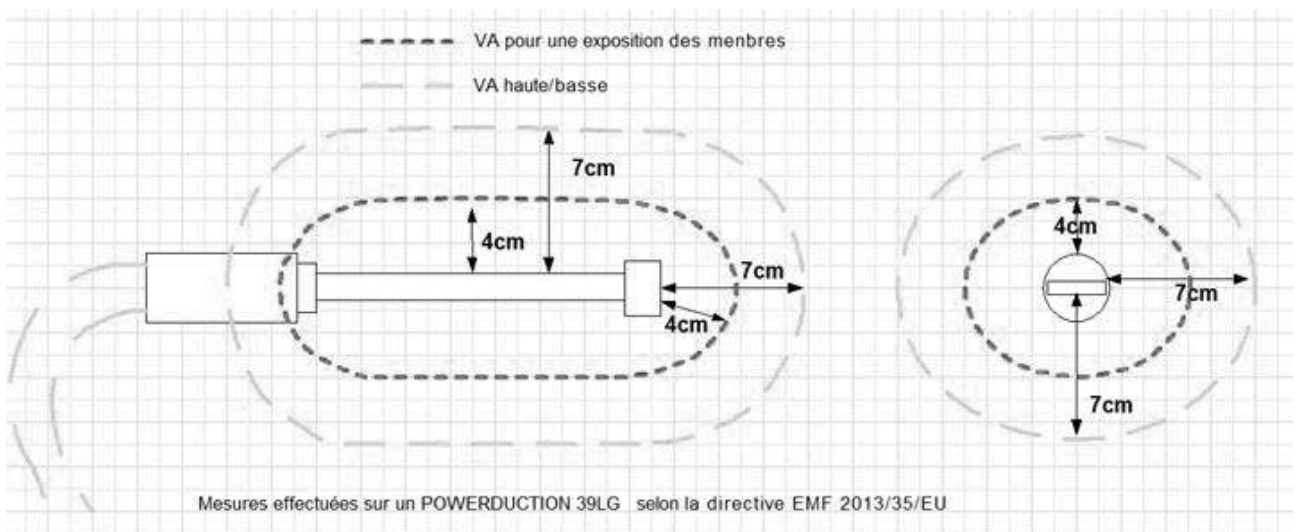
plan globale du produit

ajouter un zoom de la lance

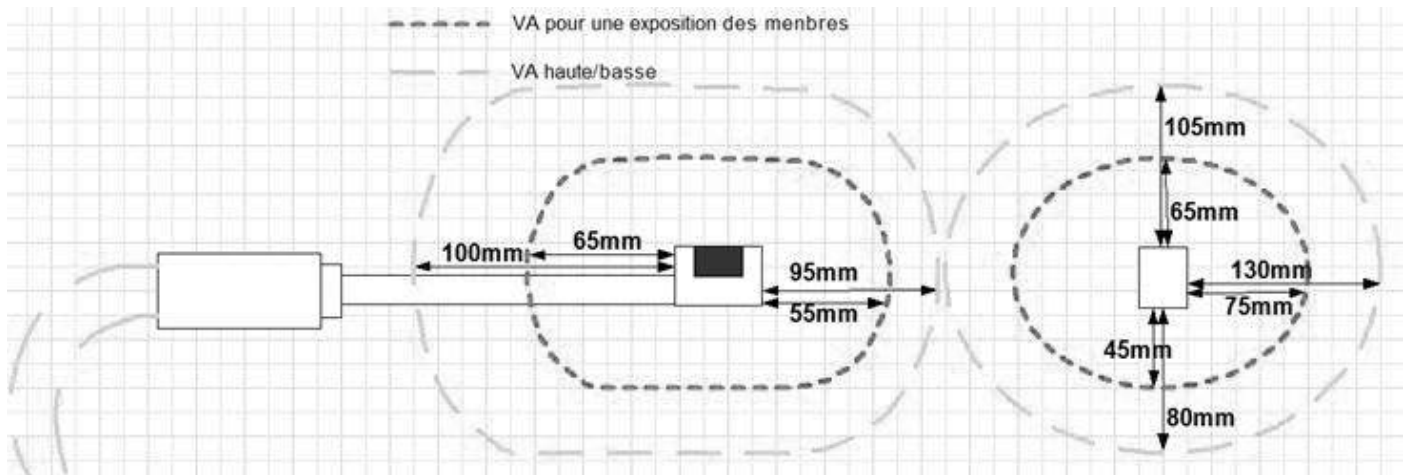


**POWERDUCTION 39 LG**

- - - - - VA pour une exposition des membres
- - - - - VA haute/basse



Mesures effectuées sur un POWERDUCTION 39LG selon la directive EMF 2013/35/EU

**POWERDUCTION 37 LG****SAS GYS**

1, rue de la Croix des Landes  
CS 54159  
53941 SAINT-BERTHEVIN Cedex