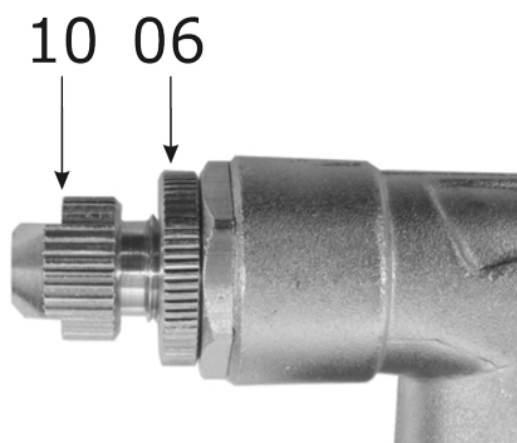
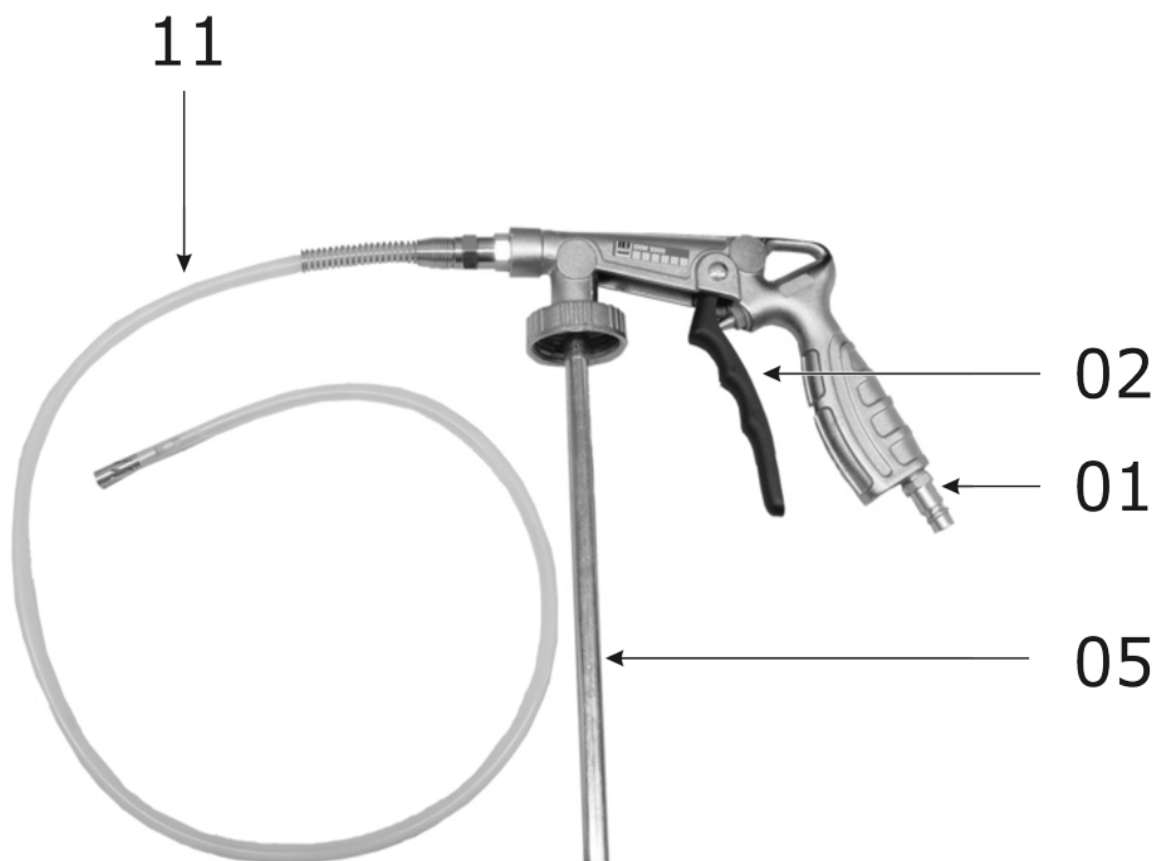


D	Originalbedienungsanleitung	Teil 1	I/1	Teil 2	II/1
---	-----------------------------	--------	-----	--------	------

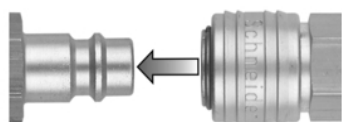
UHW 2000

D 040052

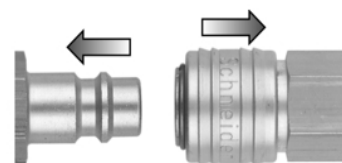


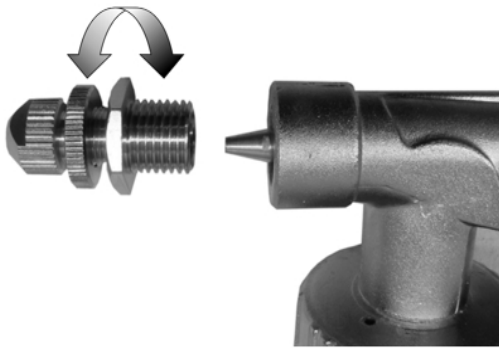


1a

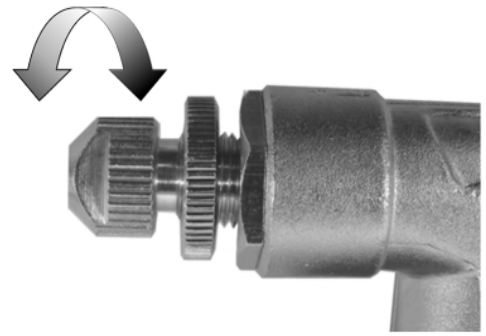


1b

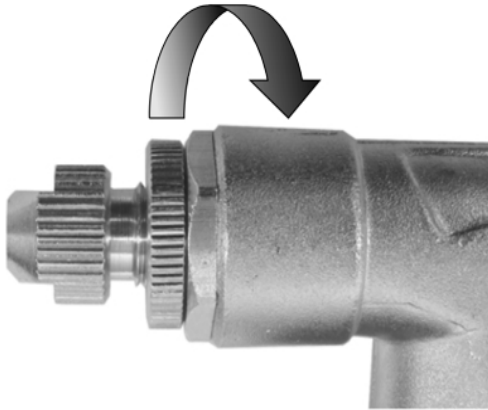




2a



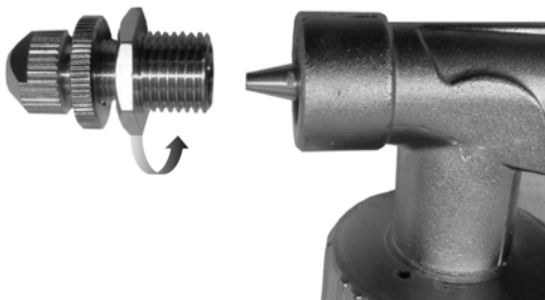
2b



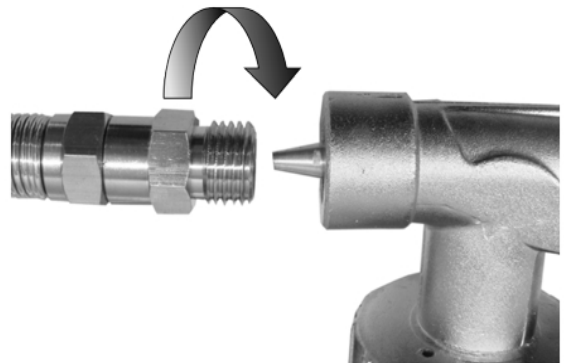
2c



3a



4a



4b

Inhaltsverzeichnis - Teil 1

1.1	Allgemeine Hinweise.....	1
1.2	Lieferumfang.....	1
1.3	Bestimmungsgemäße Verwendung	1
1.4	Technische Daten.....	1
1.5	Aufbau	1
1.6	Inbetriebnahme	1

Die angegebenen Abbildungen befinden sich am Anfang der Bedienungsanleitung.

1.1 Allgemeine Hinweise

Sicherheitshinweise beachten!

Bedienungsanleitung lesen!



Achtung: Bedienungsanleitung Teil 2 lesen und beachten!

Technische Änderungen vorbehalten. Abbildungen können vom Original abweichen.

1.4 Technische Daten

Luftverbrauch	120 - 180	l/min
Maximal zulässiger Druck	6	bar
Arbeitsdruck (Fließdruck)	4 - 6	bar
Schlauch für Hohlraumversiegelung (Länge)	90	cm
Schlauch für Hohlraumversiegelung (Durchmesser)	8	mm
Umgebungstemperatur	15 - 20	°C
Empfohlener Schlauchdurchmesser (innen) bei L= 10 m	9	mm
Abmessungen (ohne Schlauch) Breite x Tiefe x Höhe	190 x 50 x 190	mm
Gewicht	0,66	kg

1.5 Aufbau

- 01 Stecknippel (unverschließbar)
- 02 Abzugshebel
- 05 Saugrohr
- 06 Kontermutter
- 10 Sprühdüse
- 11 Sprühschlauch

1.2 Lieferumfang

- Kombipistole
- Sprühschlauch
- Bedienungsanleitung

1.3 Bestimmungsgemäße Verwendung

Die druckluftbetriebene Kombipistole ist ein Gerät für den handwerklichen Einsatz und eignet sich zum:

wirkungsvollen Reinigen, Aufrauen, Entrosteten und Entfernen von Farbe auf Metall, Holz und anderen Materialien.

Jede andere Verwendung ist zweckentfremdet.

1.6 Inbetriebnahme



Achtung: Bedienungsanleitung Teil 2 lesen und beachten!

Achtung: Gerät drucklos machen!

DE EG-Konformitätserklärung

Wir erklären in alleiniger Verantwortung, dass dieses Produkt mit folgenden Richtlinien und Normen übereinstimmt:
2006/42/EG; DIN EN ISO 12100-1; DIN EN ISO 12100-2.

Kombipistole: UHW 2000 **Serien-Nr.:** T460024 **Jahr der CE-Kennzeichnung:** 2013

Der Unterzeichner ist Leiter Marketing; Dokumentationsbeauftragter

GB EC Declaration of Conformity

We declare under our sole responsibility that this product complies with the following guidelines and standards:
2006/42/EC; DIN EN ISO 12100-1; DIN EN ISO 12100-2.

Multi-purpose gun: UHW 2000 **Serial no.:** T460024 **Year of CE mark:** 2013

Undersigned is Head of marketing; Documentation representative

PL Deklaracja zgodności WE

Niniejszym oświadczamy na własną odpowiedzialność, iż produkt ten jest zgodny z następującymi wytycznymi oraz normami:
2006/42/WE ; DIN EN ISO 12100-1; DIN EN ISO 12100-2.

Pistolet kombi: UHW 2000 **Nr seryjny:** T460024 **Rok oznakowania CE:** 2013

Podpis: Kierownik Działu Marketingu; Rzeczoznawca

H EG-konformitásnyilatkozat

Kizárólagos felelősségünk tudatában kijelentjük, hogy ez a termék megfelel a következő irányelveknek és szabványoknak:
2006/42/EK; DIN EN ISO 12100-1; DIN EN ISO 12100-2.

Kombi pisztoly: UHW 2000 **Sorozatszám:** T460024 **A CE-bejegyzés éve:** 2013

Jegyzi a marketing vezető; A dokumentálás felelőse

CZ ES-Prohlášení o shodě

Prohlašujeme s veškerou odpovědností, že tento výrobek je ve shodě s následujícími směrnici a normami:
2006/42/ES; DIN EN ISO 12100-1; DIN EN ISO 12100-2.

Kombi-pistole: UHW 2000 **Sériové č.:** T460024 **Rok označení CE:** 2013

Podepsaná osoba je vedoucí marketingu; Zodpovědný za dokumentaci

SK EG-Osvedčenie konformity

Prehlasujeme na našu zodpovednosť, že daný produkt zodpovedá nasledovným smerniciam a normám:
2006/42/ES; DIN EN ISO 12100-1; DIN EN ISO 12100-2.

Kombi pištoľ: UHW 2000 **Sériové č.:** T460024 **Rok označenia CE:** 2013

Podpísaný je vedúci marketingu; zodpovedný za dokumentáciu



Schneider Druckluft GmbH
Ferdinand-Lassalle-Str. 43
D-72770 Reutlingen

Reutlingen, 11.10.2013

i.V./pp/ z up./v zastoupení/v.z.

Klaus-Michael Koch

i.V.

Inhaltsverzeichnis - Teil 2

2.1	Allgemeine Hinweise.....	1
2.2	Symbole	1
2.3	Sicherheitshinweise.....	2
2.4	Inbetriebnahme	3
2.5	Wartung	4
2.6	Außerbetriebnahme.....	4
2.7	Störungsbehebung	4
2.8	Ersatzteilservice	4
2.9	Gewährleistungsbedingungen	5
2.10	REACH.....	5

Die angegebenen Abbildungen befinden sich am Anfang der Bedienungsanleitung.


2.1 Allgemeine Hinweise


Sicherheitshinweise beachten!







Bedienungsanleitung lesen!

2.2 Symbole

Achtung: Schenken Sie diesen Symbolen höchste Aufmerksamkeit!

Symbol	Signalwort	Gefahrenstufe	Folgen bei Nichtbeachtung
	GEFAHR	unmittelbar drohende Gefahr	Tod, schwere Körperverletzung
	WARNUNG	mögliche drohende Gefahr	Tod, schwere Körperverletzung
	VORSICHT	mögliche gefährliche Situation	Leichte Körperverletzung
	HINWEIS	mögliche gefährliche Situation	Sachschaden

Symbol	Bedeutung	Folgen bei Nichtbeachtung
	Bedienungsanleitung lesen	Körperverletzung oder Tod des Bedieners
		Sachschaden
		falsche Bedienung

Symbol	Bedeutung	Symbol	Bedeutung
	Augenschutz tragen!		Atemschutzmaske tragen!
	Gehörschutz tragen!		Schutzhandschuhe tragen!
	Elektrostatische Entladung!		Erdung vornehmen!

Prüfungen, Einstellungen, Wartungsarbeiten in einem Wartungsbuch dokumentieren.

Bei Fragen Bezeichnung und Art.-Nr. des Gerätes angeben. Außerhalb von Deutschland können andere gesetzliche oder sonstige Vorschriften gelten als hier beschrieben.

Die Bedienungsanleitung muss vor Anwendung des Gerätes gelesen, beachtet und der Anwender jährlich unterwiesen werden!







Achtung: Bedienungsanleitung Teil 1 lesen und beachten!

Alle Bilder, auf die im Text mit (Bild ...) verwiesen wird, finden Sie in Teil 1.

Technische Änderungen vorbehalten. Abbildungen können vom Original abweichen.

Verwendbare Energie: Ausschließlich gereinigte, kondensat- und ölfreie Druckluft.

Leistungsgröße Kompressor: maßgebend ist der Luftverbrauch des Gerätes / Werkzeuges.

Symbol	Bedeutung	Symbol	Bedeutung
	Temperaturbereich beachten!		Verbrennungsgefahr!
	Explosionsgefahr!		Stolperfalle!

2.3 Sicherheitshinweise



GEFAHR

Explosionsgefahr!

- ▶ Nicht in explosionsgefährdeten Bereichen arbeiten!
- ▶ Maximalen Druck beachten (siehe Bedienungsanleitung Teil 1, Kapitel: "Technische Daten")!
- ▶ Nur Energie Druckluft verwenden.
- ▶ Zone 0 und Zone 20 verboten



WARNUNG

Peitschender Druckluftschlauch beim Öffnen der Schnellkupplung!

- ▶ Druckluftschlauch festhalten!



WARNUNG

Bei Wartungs-, Reparaturarbeiten, Sprühschlauch- oder Düsenwechsel, gilt:

- ▶ Druckluftanschluss trennen!
- ▶ Gerät drucklos machen!



WARNUNG

Aufwirbeln von Staub, Flüssigkeiten, Schmutzpartikeln während des Betriebes.

- ▶ Schutzbrille tragen!
- ▶ Staubmaske tragen!



WARNUNG

Gerät kann verschiedenen Temperaturen annehmen!.

- ▶ Typspezifischen Temperaturbereich des Arbeitsmaterials, sowie des Gerätes im Kapitel: "Technische Daten" beachten!



WARNUNG

Strahl kann bei falscher Benutzung Verletzungen verursachen!

- ▶ Strahl niemals gegen Personen, sich selbst oder Tiere richten!



WARNUNG

Farbnebelbildung und Lösungsmittelausdünstungen!

- ▶ Räume gut belüften!
- ▶ Arbeits- und Atemschutz verwenden!
- ▶ Farben und Lösungsmittel nicht in Kontakt mit Haut oder Augen bringen!



WARNUNG

Elektrostatistische Aufladung möglich!

- ▶ Antistatischen Druckluftschlauch verwenden!
- ▶ Druckluftschlauch erden!



VORSICHT

Stolperfalle! Druckluftschläuche, die über den Boden geführt werden

► vermeiden bzw. beachten!

①

- Schützen Sie sich, andere Personen, Tiere, Sachgegenstände und Ihre Umwelt durch jeweils notwendige Schutzmaßnahmen, Einweisung in die Geräte und Vorkehrungen um Gesundheits-, Sach-, Wert-, Umweltschäden oder Unfallgefahren zu vermeiden.
- Ausgeruht, konzentriert, den sachgerechten Betrieb sicherstellen.
- Reparaturen dürfen nur von Schneider Druckluft GmbH, oder deren zulässigen Servicepartnern durchgeführt werden.
- **Verboten:** Manipulationen; Zweckentfremdungen; Notreparaturen; andere Energiequellen; Sicherheitseinrichtungen entfernen oder beschädigen; Verwenden bei Undichtigkeiten oder Betriebsstörungen; keine Originalersatzteile; angegebene zulässigen Arbeitsdruck (max. + 10%) überschreiten; ohne Schutzausrüstung arbeiten; Gerät unter Druck transportieren, warten, reparieren, unbeaufsichtigt lassen; andere / falsche Schmierstoffe verwenden; rauchen; offenes Feuer; Aufkleber entfernen.
- **Verboten:** Rauchen und offenes Feuer.
- **Verboten:** Ätzenden Flüssigkeiten zu verarbeiten. Das Druckluftgerät kann sich zersetzen.
- **Verboten:** explosions-, feuergefährliche Reinigungsmittel verwenden; falsche Entsorgung von Restmaterialien / Reinigungsmitteln.
- **Verboten:** Verwendung im Arznei- / Lebensmittelbereich; falsche Verarbeitungsmittel; Funkenbildung.

2.4 Inbetriebnahme

Vor Inbetriebnahme:

1. Technische Daten, Bilder, Positionsnummern, bestimmungsgemäße Verwendung und Sicherheitshinweise beachten



(siehe auch Bedienungsanleitung Teil 1 Kapitel „Technische Daten“ und Kapitel „Bestimmungsgemäße Verwendung“).

2. Sichtprüfung vornehmen.
 3. Nicht unter 5° C anwenden.
 4. Kartuschen nicht unter 15 C° verarbeiten.
- ① Um ein optimales Verarbeiten der Materialien zu gewährleisten, ist es ratsam, die Kartusche bei 15° - 20°C zu verarbeiten. Kalte Kartuschen sollten temperiert werden.

Betrieb:

1. Arbeitsdruckeinstellung am Filterdruckminderer vornehmen.
2. Abzugshebel (Pos. 02) betätigen.

Unterbodenschutz:

Kombipistole wird in der Grundausstattung mit eingesetzter Sprühdüse für Unterbodenschutz ausgeliefert. Am drucklosen Gerät muß der Ansaugdruck eingestellt werden.

1. Am drucklosen Gerät die Sprühdüse (Pos. 10) ganz in die Kombipistole schrauben (Bild 2a, Bild 2b).
 2. Düse wieder drei Umdrehungen heraus-schrauben und Einstellung mit Kontermutter (Pos. 06) sichern (Bild 2c). Kontermutter bis zum Anschlag schrauben.
 3. Kartusche mit Unterbodenschutz anschrauben (Bild 3a).
- ① Bei Bedarf Ansaugdruck verbessern: Sprühdüse muss dazu am drucklosen Gerät weiter heraus- oder hineingeschraubt werden.

Hohlraumversiegelung:

1. Am drucklosen Gerät Sprühdüse (Pos. 10) mit Kontermutter (Pos. 06) sowie das Reduzierstück herausschrauben (Bild 4a).
 2. Sprühschlauch (Pos. 11) bis zum Anschlag anstelle der Sprühdüse einschrauben (Bild 4b).
 3. Kartusche mit Hohlraumversiegelung anschrauben (Bild 3a).
- ① Hinweis: Sprühschlauch darf nicht länger als 90 cm sein, da sonst das Material nicht mehr durch den Sprühschlauch fließt. Nur dünnflüssiges Material für Hohlraumversiegelung verwenden!

Druckluftanschluss:

① Anschluss an Druckluftquelle mit vorgeschaltetem Filterdruckminderer erfolgt über einen flexiblen Druckluftschlauch mit Schnellkupplung.

1. Filterdruckminderer vorschalten.
2. Schnellkupplung des Druckluftschlauches auf den Stecknippel (Pos. 01) drücken (Bild 1a).
3. Nach Bedarf einen Feinstfilter und Aktivkohlefilter verwenden.

Nach dem Einsatz:

1. Schnellkupplung vom Stecknippel (Pos. 01) trennen (Bild 1b).
2. Gehäuse mit entsprechenden Reinigungsmitteln sofort reinigen.
3. Keine kohlenstoffhaltigen Halogenlösemittel, Trichlormethyl, Äthylchlor u.s.w. verwenden.
4. Nicht komplett in Reinigungsbad / -maschinen legen.
5. Saugrohr (Pos. 05), Sprühdüse (Pos. 10) oder Sprühschlauch (Pos. 11) mit einem geeigneten Reinigungsmittel reinigen.

6. Spritzen Sie in einen geschlossenen Behälter, damit das Reinigungsmittel aufgefangen wird und keine unnötigen Dämpfe entstehen.

2.5 Wartung

Nur bei Geräten mit Abzugshebel (Pos. 02). Vermeidung Schwergängigkeit, Undichtigkeit: Ventilstift und Drehpunkt des Abzugshebels (Pos. 02) im drucklosen Zustand schmieren.

Ventilstift leicht ölen.



► Zum Reinigen oder Schmieren keine silikonhaltigen Materialien verwenden.

2.6 Außerbetriebnahme

Lagerung: Gereinigt, trocken, staubfrei, nicht unter 5° C.

Farben / Lösungsmittel nach den geltenden gesetzlichen Bestimmungen lagern.

Entsorgung: Verpackung / Gerät / verwendete Materialien nach den geltenden gesetzlichen Vorschriften entsorgen.

2.7 Störungsbehebung

Sicherheitshinweise und Wartungshinweise beachten!

	Störung	Ursache	Behebung
A	Es wird nicht genügend oder kein Material gesprüht	Kombipistole saugt nicht an	► So lange Sprühdüse (Pos. 10) verstellen, bis die Kombipistole optimal ansaugt
		Sprühdüse (Pos 10) verstopft	► Sprühdüse (Pos. 10) reinigen oder ersetzen
		Arbeitsdruck (Fließdruck) zu gering	► Arbeitsdruck (Fließdruck) erhöhen. Maximalen Arbeitsdruck beachten*
		Kompressorleistung zu klein	► Andere Leistungsgröße verwenden*
		Zu kleiner Schlauchdurchmesser	► Richtigen Schlauchdurchmesser* verwenden

*Zur Fehlerbehebung: Informationen aus Kapitel "Technische Daten" Bedienungsanleitung Teil 1 entnehmen!

Wenden Sie sich im Bedarfsfall an unsere Service-Mitarbeiter, siehe letzte Seite.

2.8 Ersatzteilservice

Die aktuellen Explosionszeichnungen und Ersatzteillisten zu unseren Produkten stehen Ihnen auf unserer Website [www.schneider-](http://www.schneider-airsystems.com/td/)

[airsystems.com/td/](http://www.schneider-airsystems.com/td/) zur Verfügung. Mit speziellen Fragen wenden Sie sich bitte an den Schneider Druckluft Service Ihres Landes (Adressen im Service-Anhang) oder an Ihren Händler.

2.9 Gewährleistungsbedingungen

Grundlage für Gewährleistungsansprüche: komplettes Gerät im Originalzustand / Kaufbeleg.

Nach den gesetzlichen Bestimmungen erhalten Sie auf Material- und Fertigungsfehler:

nur privater Gebrauch 2 Jahre;
gewerblicher Gebrauch 1 Jahr

Ausgeschlossene Gewährleistungsansprüche: Verschleiß- / Verbrauchsteile; unsachgemäßer Gebrauch; Überlastung / falscher Druck; Manipulation / Zweckentfremdung; mangelnde / falsche / keine Wartung oder Schmierung; Stoß / Schlag;

Staub- / Schmutzanfall; nicht zulässige / falsche Arbeitsweise; falsche Energie; nicht / ungenügend aufbereitete Druckluft; Nichtbeachten der Bedienungsanleitungen; falsche Verarbeitungs- / Arbeitsmittel.

2.10 REACH

REACH ist die seit 2007 in ganz Europa gültige Chemikalienverordnung. Wir als „nachgeschalteter Anwender“, also als Hersteller von Erzeugnissen sind uns unserer Informationspflicht unseren Kunden gegenüber bewusst. Um Sie immer auf dem neuesten Stand halten zu können und über mögliche Stoffe der Kandidatenliste in unseren Erzeugnissen zu informieren, haben wir folgende Website für Sie eingerichtet:

www.schneider-airsystems.com/reach



Schneider Druckluft GmbH

Ferdinand-Lassalle-Str. 43

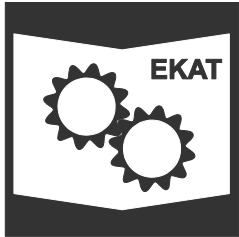
D-72770 Reutlingen

☎ +49 (0) 7121 959-0

📠 +49 (0) 7121 959-151

✉ info@tts-schneider.com

🌐 www.schneider-airsystems.com



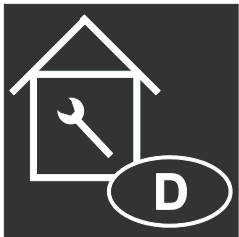
Ersatzteilkatalog / spare parts catalogue / catalogue de pièces de rechange en ligne / catálogo de piezas de recambio / reserveonderdelencatalogus / reservedeler katalog / katalog części zamiennych / pótalkatrész katalógusunkat folyamatosan / katalog náhradních dílů / katalóg náhradných dielov / каталога запасных частей:

🌐 www.schneider-airsystems.com/td



Registration, Evaluation, Authorization and Restriction of Chemicals:

🌐 www.schneider-airsystems.com/reach



✉ service@tts-schneider.com

🌐 www.schneider-airsystems.de/Service/Seiten/Service.aspx



🌐 www.schneider-airsystems.com