

D	Originalbedienungsanleitung	Teil 1	I/	1	Teil 2	II/	1
---	-----------------------------	--------	----	---	--------	-----	---

UNM STS 660-10-270 (XDK)

H812000 (H812010)

UNM STS 660-10-500 (XDK)

H813000 (H813010)

UNM STS 580-15-270 (XDK)

H822000 (H822010)

UNM STS 580-15-500 (XDK)

H823000 (H823010)





4



1025

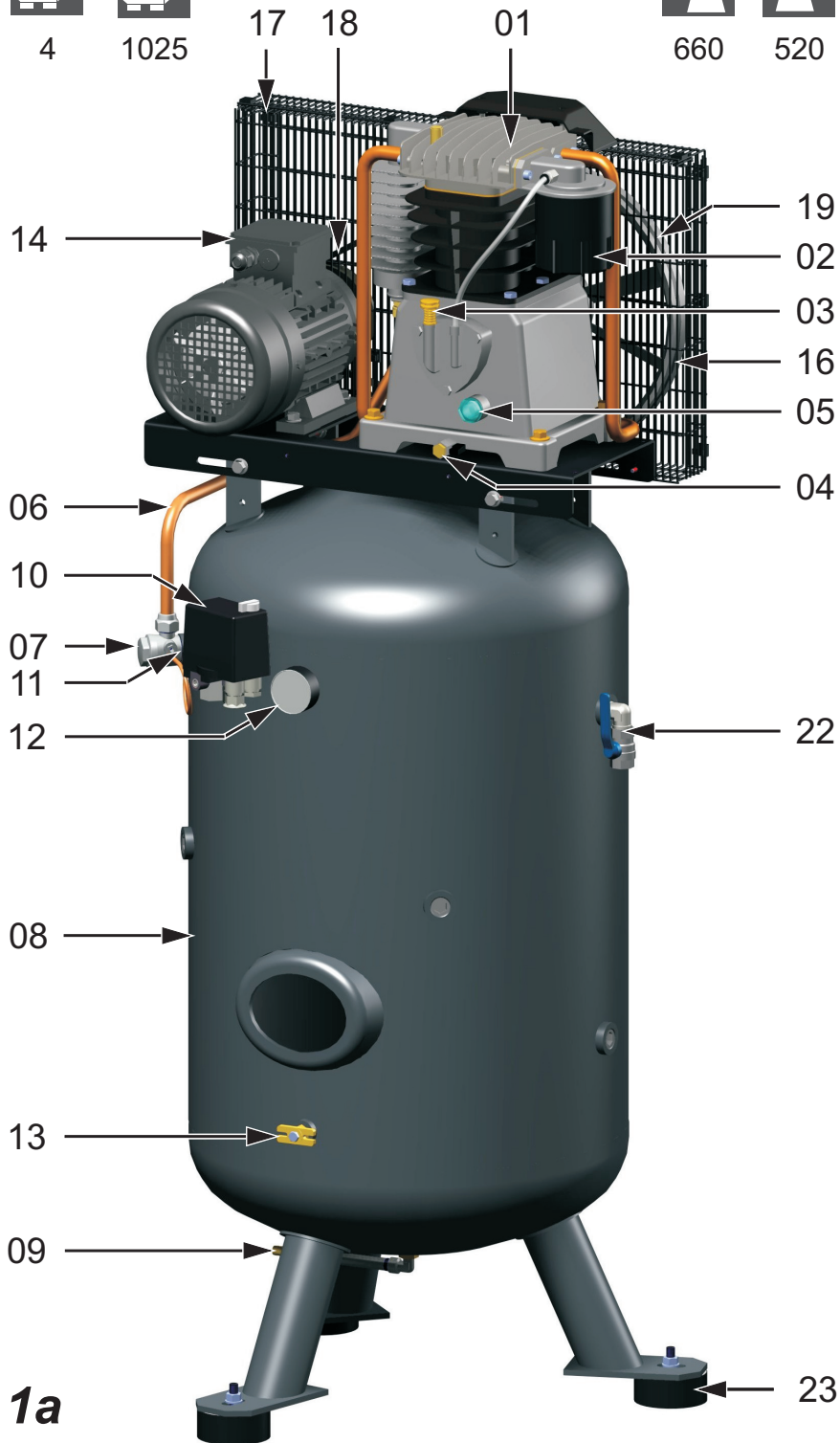
UNM STS 660-10-270



660



520



1800
705
750



170



78



270
11



10



8



400
50
3



16



1,6



60:40
10



5-35



40



UNM STS 660-10-270 XDK



4

1025

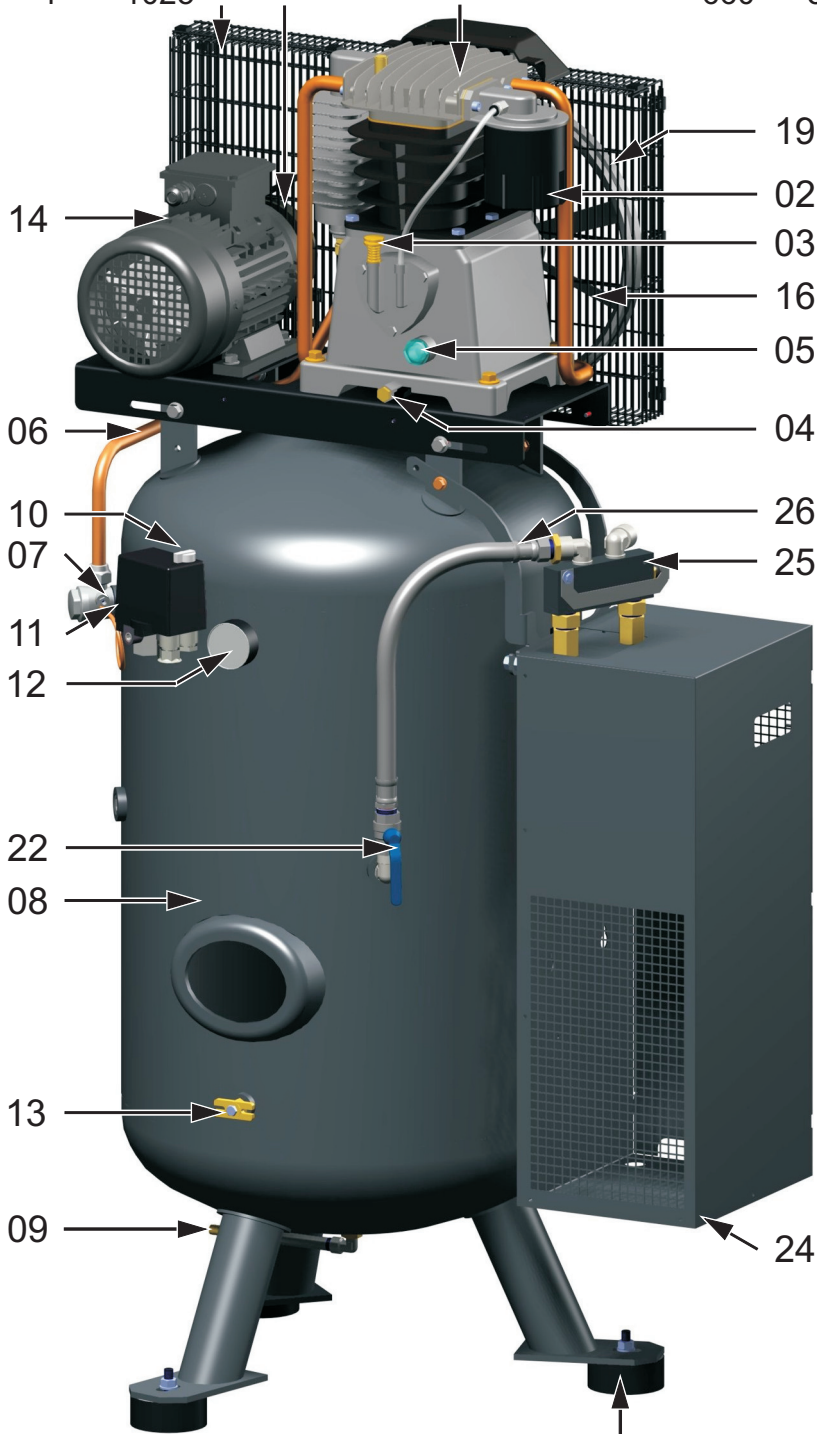
17

18

01

660

520



1b



1800
705
945



206



78



270
11



10



8



400
50
3



16



1,6



60:40
10



5-35



40

23

24

26

25

22

08

13

09

11

12

10

07

06

14

19

02

03

16

05

04



4



1025

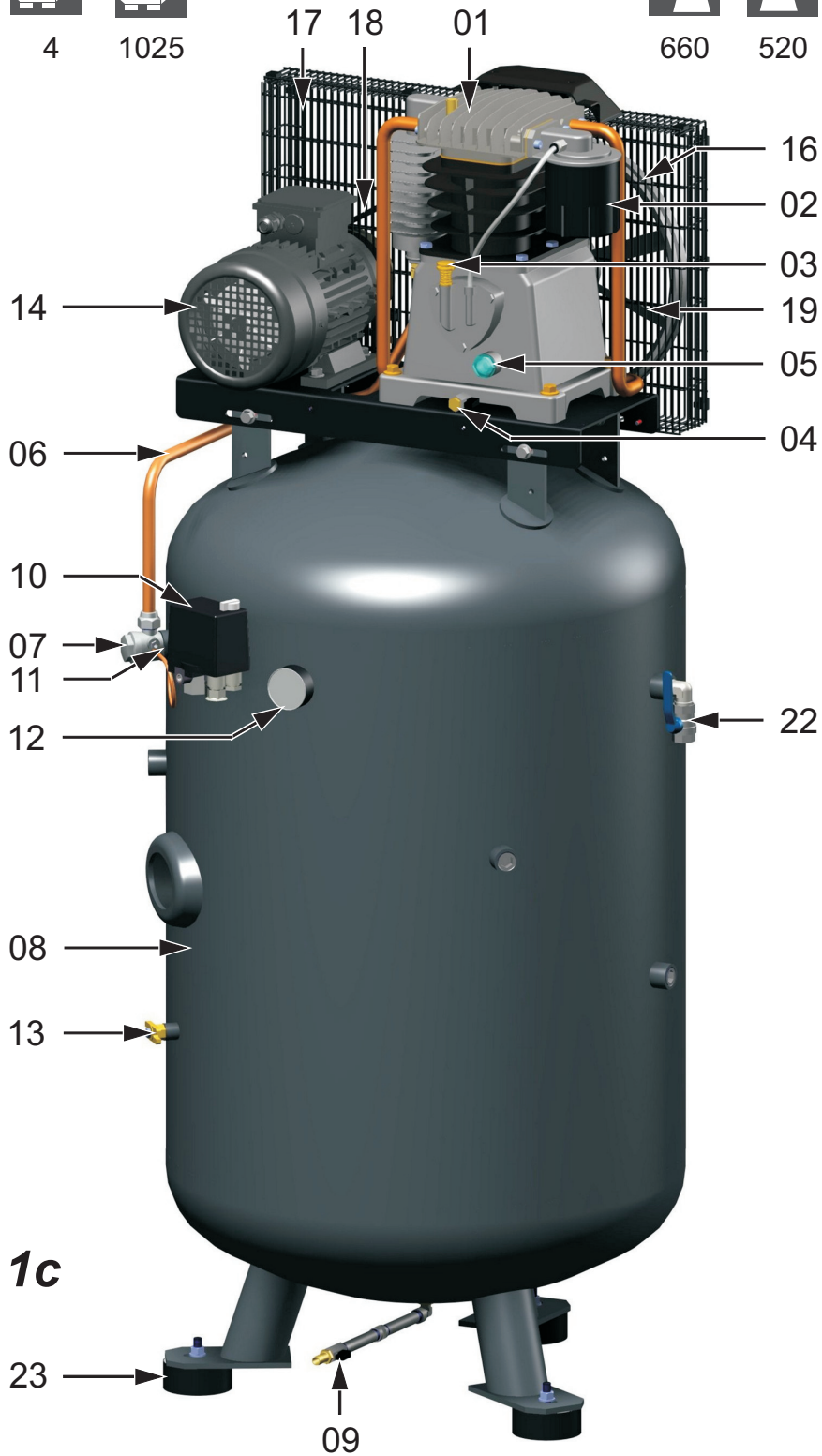
UNM STS 660-10-500



660



520



1c



1945
850
850



215



78



500
11



10



8



400
50
3



16



1,6



60:40
10



5-35



40



UNM STS 660-10-500 XDK



4

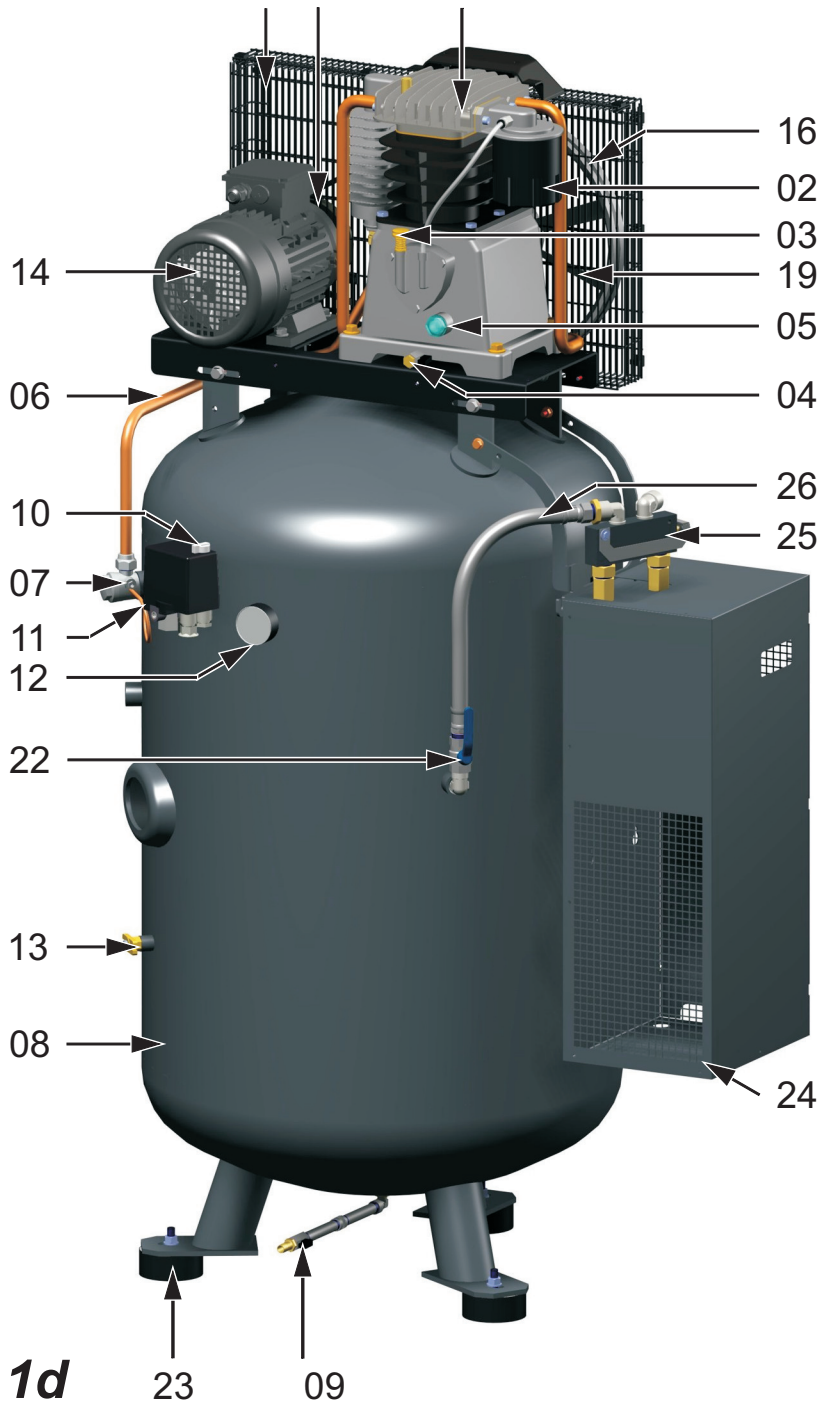
1025

17 18

01

660

520



1945
850
1070



251



78



500
11



10



8



400
50
3



16



1,6



60:40
10



5-35



40



4



915

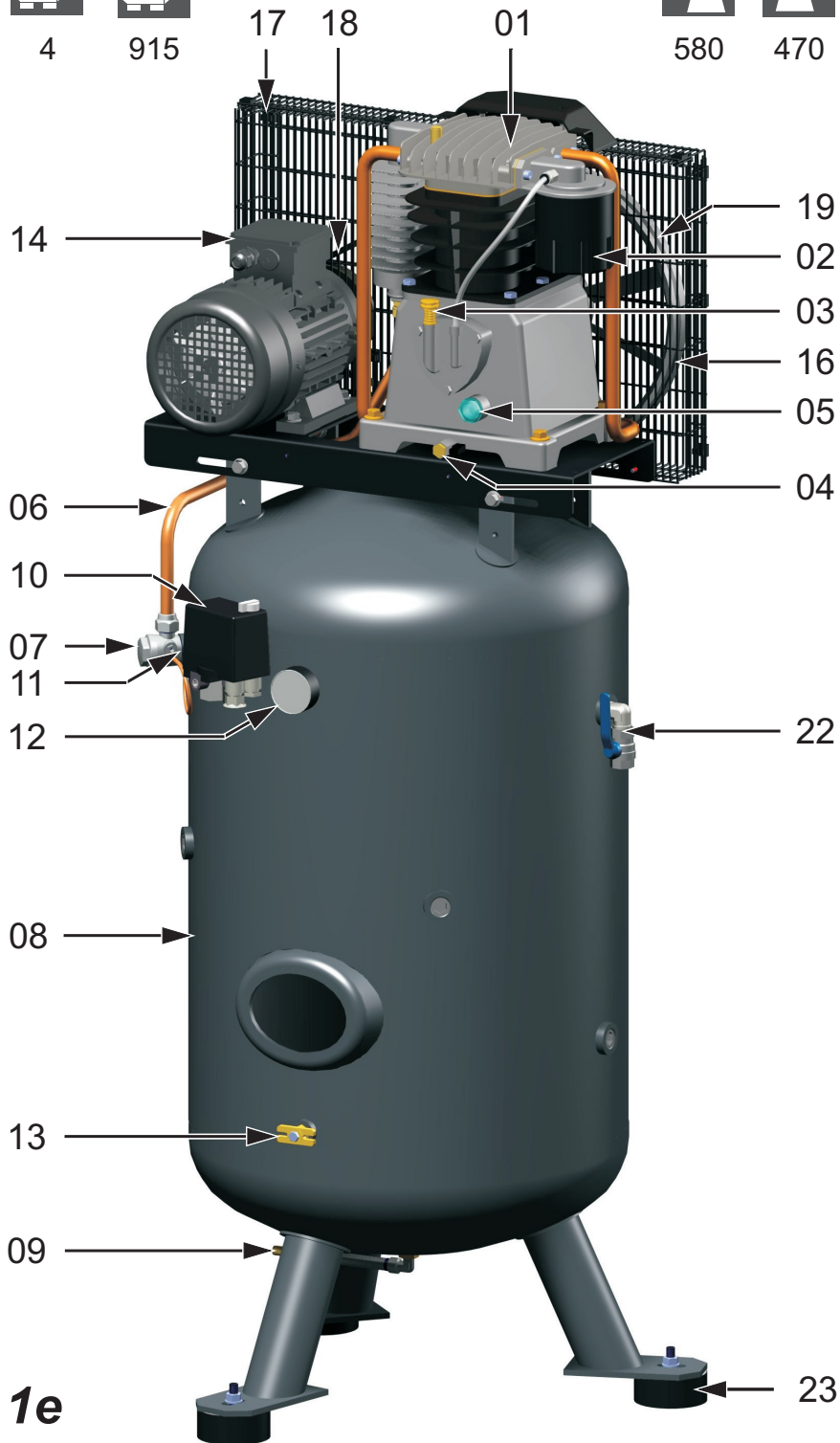
UNM STS 580-15-270



580



470



1e



1800
705
750



177



78



270
16



15



13



400
50
3



16



1,6



60:40
10



5-35



40



UNM STS 580-15-270 XDK



4

915

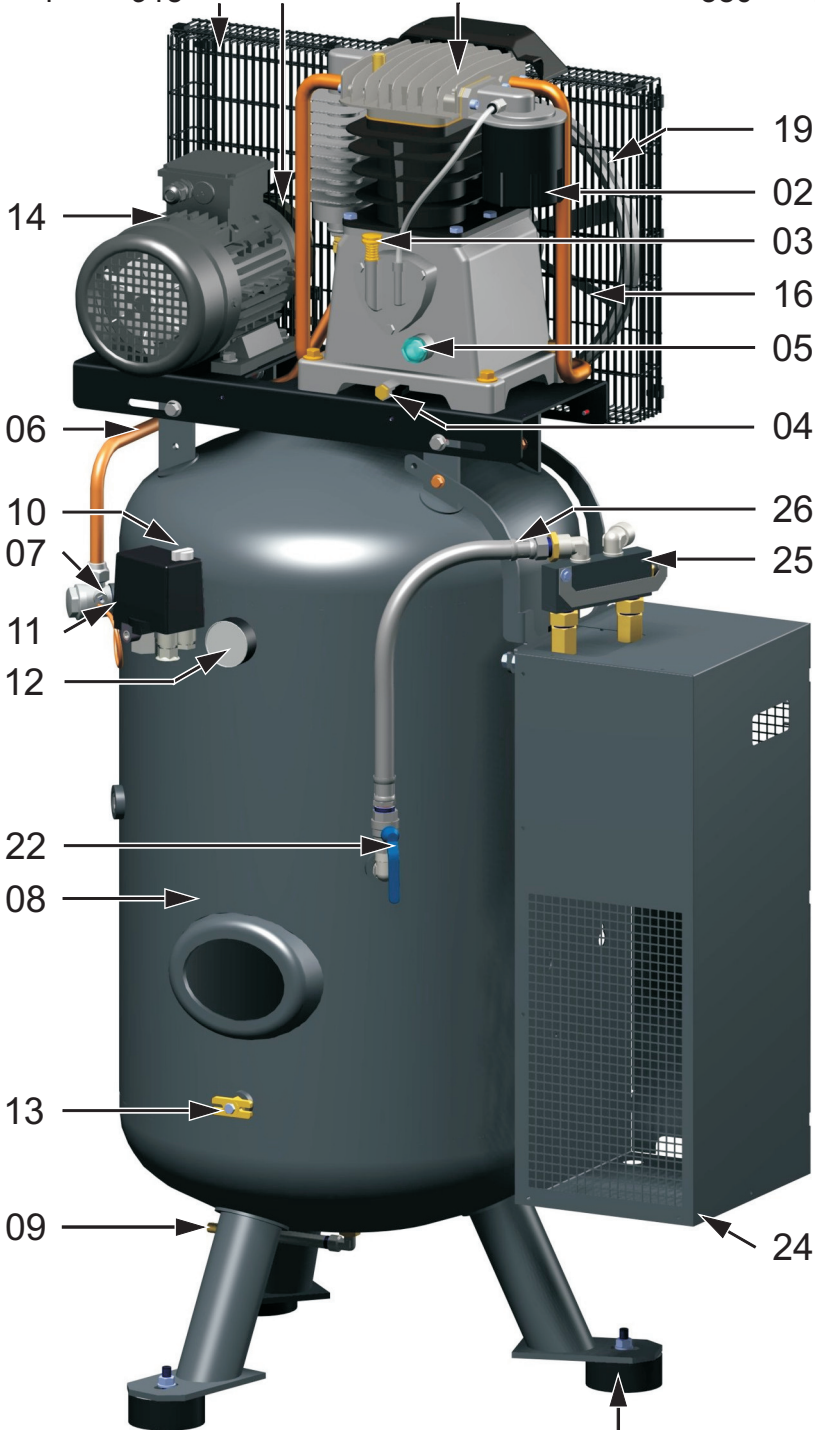
17

18

01

580

470



1f



1800
705
945



213



78



270
16



15



13



400
50
3



16



1,6



60:40
10



5-35



40

23

24

26

25

04

05

16

03

02

19

22

08

13

09

10

07

11

12

06

14



4



915

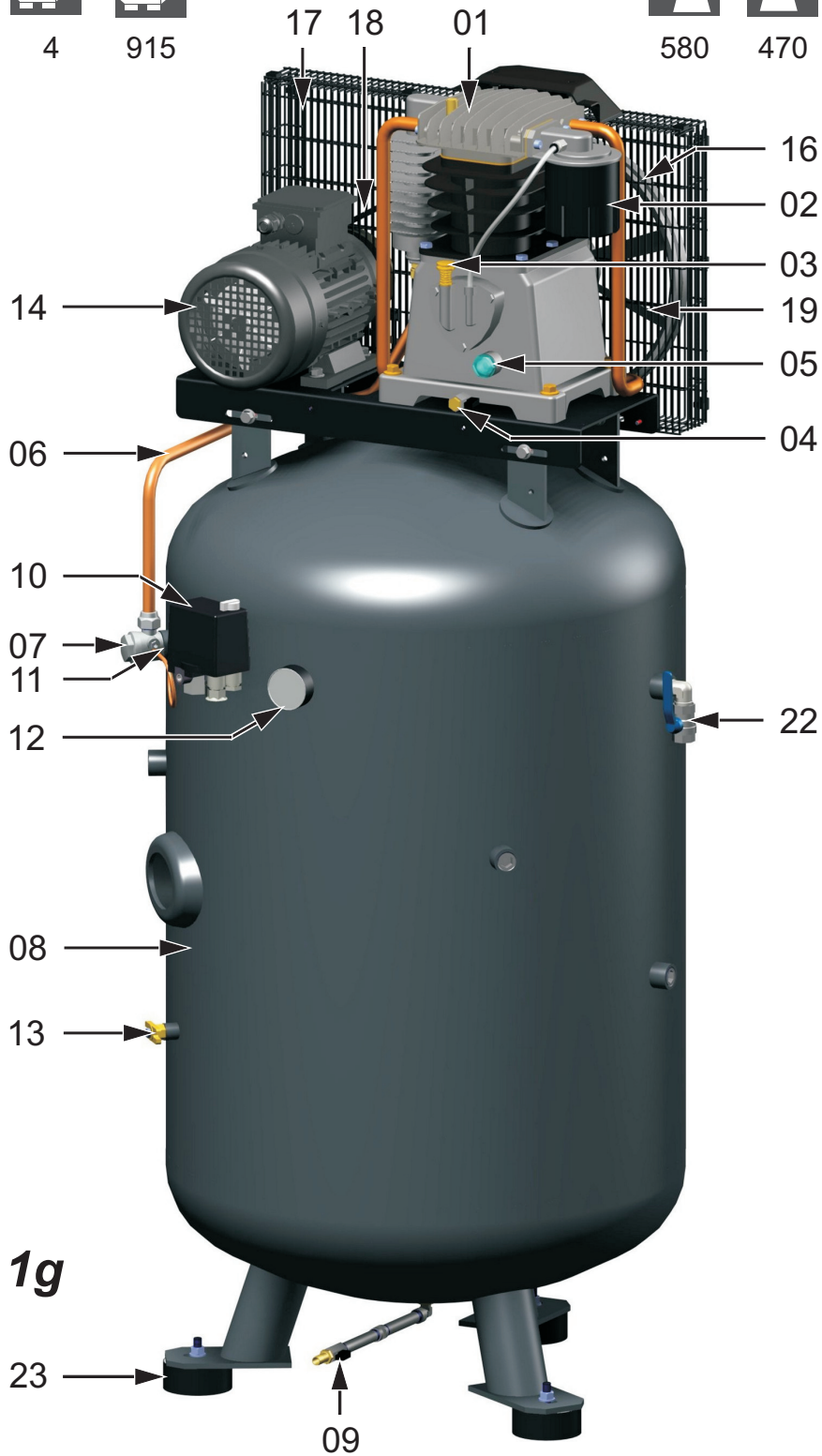
UNM STS 580-15-500



580



470



1g



1945
850
850



230



78



500
16



15



13



400
50
3



16



1,6



60:40
10



5-35



40



4



915

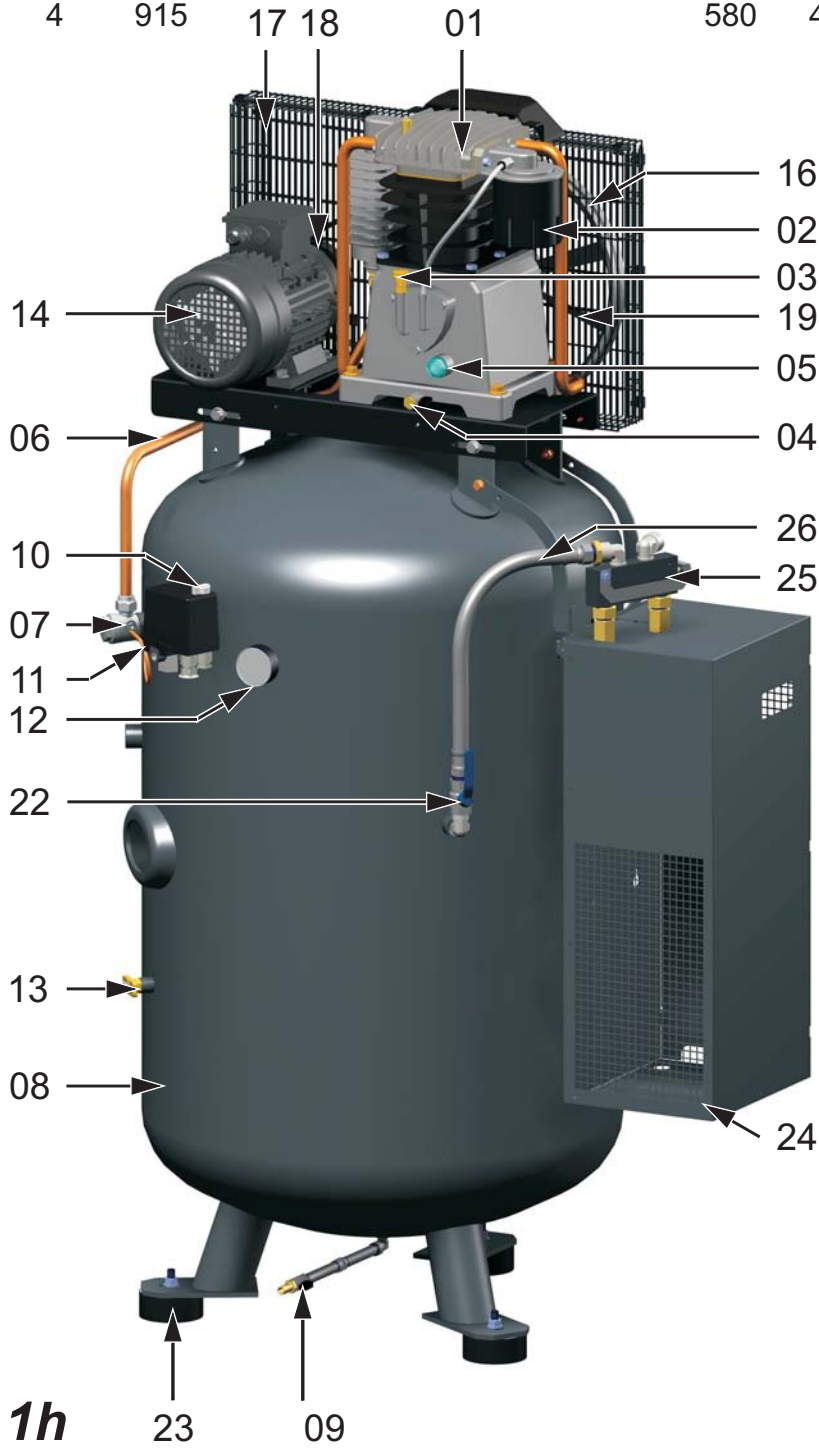
UNM STS 580-15-500 XDK



580



470



1h

23

09



1945
850
1070



266



78



500
16



15



13



400
50
3



16



1,6



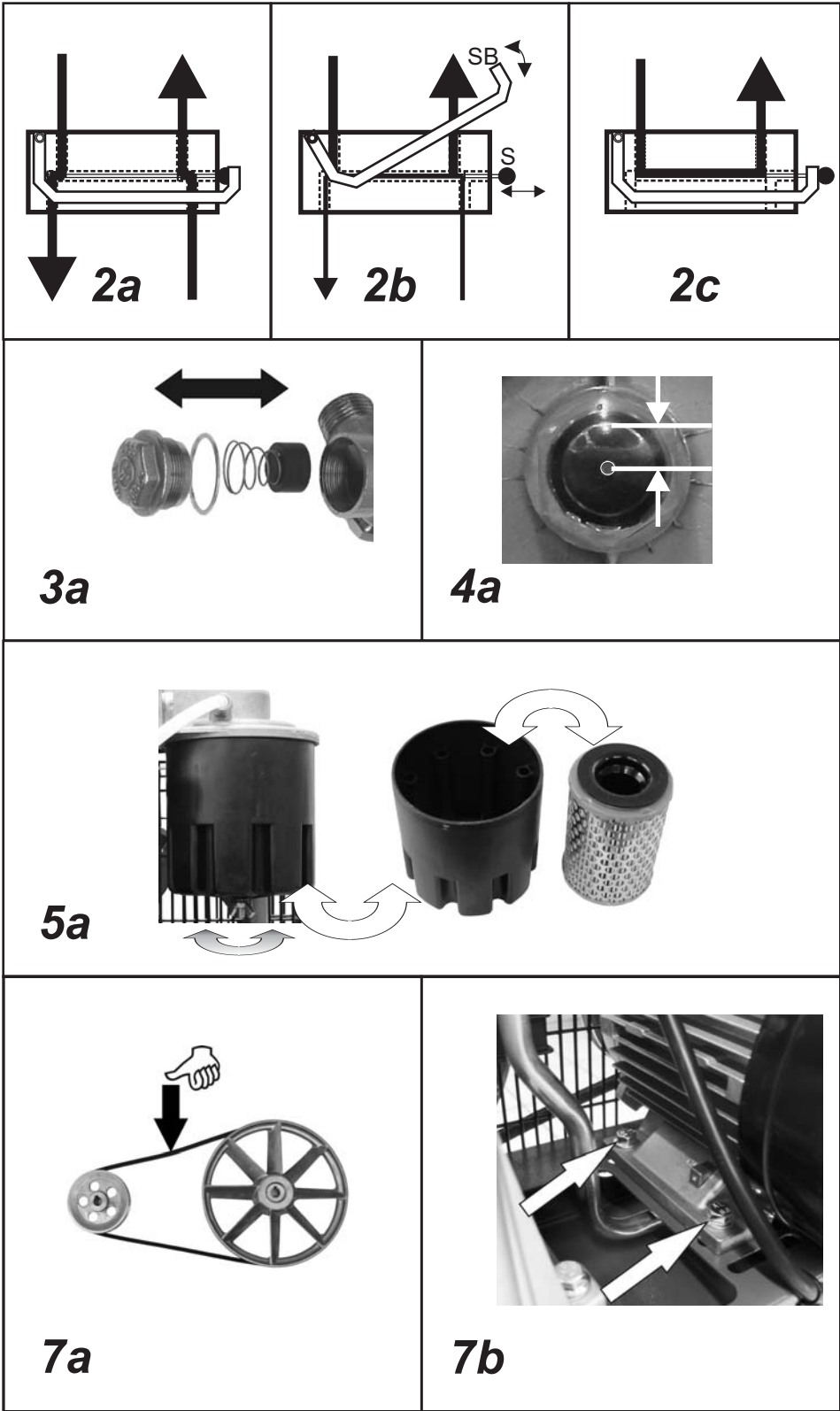
60:40
10



5-35



40



Inhaltsverzeichnis - Teil 1

1.1	Lieferumfang.....	1
1.2	Bestimmungsgemäße Verwen- dung	1
1.3	Technische Daten.....	1
1.4	Aufbau	1
1.5	Betrieb	1
1.6	Wartung	1
1.7	Prüfungen des Behälters	2

1.1 Lieferumfang

- Kompressor mit Bedienungsanleitung
- Behälterbegleitpapiere Druckluftbehälter
- Gummischwingelemente

Bei Variante UNM STS ... XDK:

- Druckluft-Kältetrockner mit Bedienungs-
anleitung

1.2 Bestimmungsgemäße Ver- wendung

Der Kompressor eignet sich ausschließlich zur Drucklufterzeugung und -speicherung. Die Druckluft ist nur für Druckluftwerkzeuge/-geräte/-maschinen geeignet.

Jede andere Verwendung ist zweckentfremdet.

Der Kompressor darf **nicht** in explosionsgefährdeten Bereichen eingesetzt werden. Brennbar, ätzende oder giftige Gase dürfen **nicht** angesaugt werden!

1.3 Technische Daten

siehe Bilder 1a ...1h

1.4 Aufbau

01	Kompressoraggregat
02	Ansaugfilter
03	Öleinfüllstopfen
04	Mini-Kugelhahn (Ölablass)
05	Ölschauglas
06	Druckrohr
07	Rückschlagventil
08	Behälter
09	Kugelhahn Kondensatablass
10	Druckschalter mit EIN/AUS-Schalter
11	Sicherheitsventil
12	Manometer (Behälterdruck)
13	TÜV-Prüfflansch
14	Elektromotor
16	Keilriemen

17	Riemenschutzgitter
18	Keilriemenscheibe
19	Lüfterrad
22	Kugelhahn
23	Gummischwingelemente

Bei Variante UNM STS ... XDK:

24	Druckluft-Kältetrockner
25	Umgehungsleitung
26	Verbindungsschlauch

1.5 Betrieb

Bei Variante UNM STS ... XDK:

1.5.1 Mit Druckluft-Kältetrockner

siehe Bilder 2a, 2b

1. Schutzbügel (SB) nach oben klappen.
2. Schieber (S) **langsam** nach innen drücken, damit der Druckluft-Kältetrockner langsam mit Druckluft beaufschlagt wird.
3. **Wichtig:** Schutzbügel (SB) zur Arretierung des Schiebers nach unten klappen.

1.5.2 Ohne Druckluft-Kältetrockner

siehe Bilder 2b, 2c

1. Schutzbügel (SB) nach oben klappen.
2. Schieber (S) **langsam** nach außen ziehen.
3. **Wichtig:** Schutzbügel (SB) zur Arretierung des Schiebers nach unten klappen.

1.6 Wartung

1.6.1 Keilriemenspannung prüfen, ein- stellen, wechseln

Keilriemenspannung prüfen:

Siehe Bedienungsanleitung Teil 2.

**Keilriemenspannung einstellen/wech-
seln:**

1. Position des Elektromotors auf der Grundplatte zwischen Motor und Kompressoraggregat kennzeichnen.
2. Vier Befestigungsschrauben des Elektromotors lösen (Bild 7b), Motor in Richtung Kompressoraggregat verschieben. Dabei Elektromotor nicht verkanten.
3. Keilriemen abnehmen.
4. Elektromotor wieder zurückschieben, ca. 2 mm über die Kennzeichnung hinaus. Auf Flucht von Keilriemenscheibe und Lüfterrad achten. Die Befestigungsschrauben wieder anziehen.

5. Keilriemen zuerst über die kleine Keilriemenscheibe legen und dann über die große Keilriemenscheibe drücken.
6. Keilriemenspannung überprüfen, Vorgang gegebenenfalls wiederholen.
7. Riemenschutzgitter wieder mit den Befestigungsstopfen anbringen.

1.7 Prüfungen des Behälters

Für den Behälter ist ein formloses Prüfbuch (Sammlung aller zum Behälter zugehörigen Dokumente einschließlich Prüfdokumente der „zugelassenen Überwachungsstelle“) anzulegen. **Behälter** mit Angabe dieser Daten bei einer „zugelassenen Überwachungsstel-

le“ **anmelden**. Diese veranlasst und bescheinigt eine **Aufstellungsprüfung durch einen Sachverständigen** und legt die Fristen der wiederkehrenden Prüfungen fest.

- ① Mitgelieferte Behälterpapiere (= Zulassungsdokumente) und Prüfbescheinigungen unbedingt für die Lebensdauer des Behälters aufbewahren. Die gesetzlich vorgeschriebenen Prüfungen müssen gemäß den geltenden Vorschriften des Landes organisiert werden in dem der Behälter verwendet wird.

Inhaltsverzeichnis - Teil 2

2.1	Allgemeine Hinweise.....	1
2.2	Symbole und ihre Bedeutung.....	1
2.3	Sicherheitshinweise.....	1
2.4	Inbetriebnahme.....	2
2.5	Betrieb.....	2
2.6	Wartung.....	3
2.7	Außerbetriebnahme.....	4
2.8	Störungsbehebung.....	5
2.9	Gewährleistung.....	6

Die angegebenen Abbildungen befinden sich am Anfang der Bedienungsanleitung.

2.1 Allgemeine Hinweise


Sicherheitshinweise beachten!

Bedienungsanleitung Teil 1 und 2 lesen!

Technische Änderungen vorbehalten. Abbildungen (am Anfang der Bedienungsanleitung) können vom Original abweichen.

2.2 Symbole und ihre Bedeutung

	Bedienungsanleitung lesen
	Warnung vor Gefahren
	Gefahr von elektrischem Stromschlag!
	Gerät kann selbstständig wieder anlaufen! ¹
	Heiße Oberfläche!
	Ein-/Ausschalten
	Motorschuttschalter (extern)
	ölfreie Druckluft
	geölte Druckluft
	Kondensatablassventil
	Ansaugleistung [l/min]
	Effektive Liefermenge [l/min]
	Motorleistung [kW]

	Höchste Betriebsdrehzahl [U/min]
	Abmessungen: Höhe x Tiefe x Breite [mm]
	Gewicht [kg]
	Arbeitsdruck [bar]
	Behälterdruck [bar]
	Behälterinhalt [l] Maximal zulässiger Betriebsüberdruck des Behälters [bar]
	Verdichtungsenddruck [bar]
	Einschaltdruck [bar]
	Spannung [V], Frequenz [Hz], Phase(n) [~]
	Elektrische Absicherung (träge) [A]
	Ölmenge ² [l]
	L _{pA1} Schalldruckpegel nach EN ISO 2151 unter Verwendung EN ISO 3744
	Verhältnis Betriebszeit: Stillstandzeit Max. Anzahl Schaltzyklen [1/h]
	Umgebungstemperatur [°C]
	Min. Abstand zur Wand [cm]

¹. Z.B. bei Erreichen des Einschalt drucks

². Erstbefüllung: mineralisches Öl, bis 10 °C. Unter 10 °C vollsynthetisches Öl verwenden.

2.3 Sicherheitshinweise



WARNUNG

Verbrennungsgefahr am Motor, Aggregat, Rückschlagventil, Verbindungsschlauch/Druckrohr und durch heißes Öl!

► Schutzhandschuhe tragen!



WARNUNG

Hörschäden durch Lärm während des Betriebs!

► Gehörschutz tragen!



WARNUNG

Beschädigungen des Anschlusskabels!

- ▶ Vor scharfen Kanten, Öl und Hitze schützen!
- ▶ Am Stecker aus der Steckdose ziehen!

- Ausgeruht, konzentriert, den sachgerechten Betrieb sicherstellen.
- Schützen Sie sich, andere Personen, Tiere, Sachgegenstände und Ihre Umwelt durch jeweils notwendige Schutzmaßnahmen, Einweisung in die Geräte und Vorkehrungen um Gesundheits-, Sach-, Wert-, Umweltschäden oder Unfallgefahren zu vermeiden.
- Reparaturen dürfen nur von Schneider Druckluft GmbH, oder deren zulässigen Servicepartnern durchgeführt werden.
- Betriebsanleitung für Behälter beachten!
- **Verboten:** Manipulationen, Zweckentfremdungen; Notreparaturen; Sicherheitseinrichtungen entfernen oder beschädigen; verwenden bei Undichtigkeiten oder Betriebsstörungen; keine Originalersatzteile; angegebenen zulässigen Verdichtungsenddruck überschreiten; ohne Schutzkleidung arbeiten; Gerät unter Druck warten, reparieren, unbeaufsichtigt lassen; andere / falsche Schmierstoffe verwenden; rauchen; offenes Feuer.

2.4 Inbetriebnahme

2.4.1 Bedingungen am Aufstellort

- Räume: staubarm, trocken, gut belüftet.
- Standfläche: eben, waagrecht.
- Wärmeabstrahlende Geräte und Leitungen in der Umgebung des Kompressors vermeiden.
- Behälter frei zugänglich für allseitige Besichtigung und innere Prüfung aufstellen.
- Typenschild gut sichtbar.

2.4.2 Vor der ersten Inbetriebnahme

1. Sichtprüfung vornehmen.
2. Elektrischen Anschluss prüfen.
3. Ölstand kontrollieren (siehe Kap. 2.6.4).
4. Gummischwingelemente anbringen (siehe Kap. 2.4.5).

2.4.3 Elektrischer Anschluss

- Netzspannung und Angaben auf dem Leistungsschild müssen identisch sein.

- Elektrische Absicherung lt. Technische Daten.
- Hauptschalter und Anschlusskabel (nicht im Lieferumfang) installieren!
- ① Kabel: Leitungsquerschnitt: min. 2,5 mm²; max. Kabellänge: 10 m.
Bei Kompressoren ab 5,5 kW statt Hauptschalter Stern-Dreieck-Schalter installieren.

2.4.4 Drehrichtung kontrollieren / ändern

Drehrichtungskontrolle vor jeder Inbetriebnahme an „fremder“ Drehstromquelle vornehmen.

1. Kompressor an das Stromnetz anschließen.
2. Kompressor am EIN/AUS-Schalter einschalten.
3. Drehrichtung des Lüfterrads beobachten.
4. Drehrichtung entspricht nicht Pfeilrichtung auf dem Riemenschutzgitter: Drehrichtung ändern.
5. Kompressor am EIN/AUS-Schalter ausschalten.
6. Stromversorgung am Hauptschalter unterbrechen.

Diese Maßnahme muss durch eine ausgebildete Elektrofachkraft ausgeführt werden:

1. Phasen tauschen.
2. Drehrichtung kontrollieren. (siehe oben)
3. Drehrichtung hat sich nicht geändert: Servicepartner kontaktieren.

2.4.5 Gummischwingelemente anbringen

Kompressor mit Kran anheben. Hebezeug entsprechend Kompressorgewicht wählen. Siehe Technische Daten.

1. Geeignetes Lastband oder Kette durch die Konsole führen. Keine Bauteile am Kompressor beschädigen.
2. Gummischwingelemente (Pos. 23) an Behälterfüße anschrauben. Unterlegscheiben nicht vergessen! Muttern mit 80 Nm anziehen.

2.5 Betrieb

- ① Kompressor nicht überlasten: die max. Anzahl der Schaltzyklen und das Verhältnis Betriebszeit zu Stillstand nicht überschreiten!

Vollständiges Entleeren des Behälters bei längeren Standzeiten verhindern:

Kugelhahn (Pos. 22) schließen.

2.5.1 Einsatz

1. Kompressor an das Stromnetz anschließen.
2. Kompressor am EIN/AUS-Schalter (Pos. 10), bzw. am Hauptschalter, einschalten. Kompressor läuft an und schaltet automatisch ab: der Kompressor ist einsatzbereit.

Bei Erreichen des Einschaltendrucks läuft der Kompressor automatisch wieder an.

2.6 Wartung

Intervall / spätestens	Tätigkeiten	siehe Kap.
-- / bei Bedarf	Kompressor reinigen	2.6.2
-- / nach jedem Einsatz	Kondensat aus Druckbehälter ablassen	2.6.3
täglich / Inbetriebnahme	Ölstand kontrollieren, ggf. nachfüllen	2.6.4
einmalig nach 10 h / --	Schraubverbindungen prüfen	2.6.6
-- / wöchentlich	Ansaugfilter prüfen	2.6.7
50 h / nach 1/2 Jahr	Keilriemenspannung prüfen (wenn vorh.)	2.6.9
	Ansaugfilter reinigen	2.6.7
	Öl wechseln (1. Ölwechsel mineralisches oder synthetisches Öl)	2.6.5
500 h / nach 1 Jahr	Öl wechseln (bei mineralischem Öl)	2.6.5
	Ansaugfilter wechseln	2.6.7
	Rückschlagventil und Einsatz wechseln	2.6.10
	Schraubverbindungen prüfen	2.6.6
1.000 h / nach 2 Jahren	Öl wechseln (bei synthetischem Öl)	2.6.5
	Keilriemen wechseln (wenn vorh.)	2.6.9
2.500 h / nach 5 Jahren	Sicherheitsventil wechseln	2.6.11

2.6.1 Vor jeder Wartungstätigkeit

1. Kompressor am EIN/AUS-Schalter (Pos. 10) ausschalten (falls vorh.). Stromzufuhr am Hauptschalter unterbrechen.
3. Gesamten Kompressor drucklos machen: Kugelhahn Kondensatablass (Pos. 09) langsam öffnen, schließen, wenn keine Luft mehr entweicht.

2.6.2 Kompressor reinigen

- Kühlrippen am Zylinder, Zylinderkopf und Nachkühler mit Druckluft reinigen.
- Lüfterradabdeckung am Motor reinigen.

2.6.3 Kondensat Druckbehälter ablassen

- Ⓢ Kondensat ist ein Wasserschadstoff. Nach den geltenden Vorschriften entsorgen!

2.5.2 Druckluftentnahme

Elastischen Verbindungsschlauch zwischen Kugelhahn (Pos. 22) und Rohrleitungsnetz, bzw. DruckluftKältetrockner anschließen.

2.5.3 Nach dem Einsatz

1. Kompressor am EIN/AUS-Schalter (Pos. 10) ausschalten.
2. Stromversorgung am Hauptschalter unterbrechen.

1. Geeigneten Behälter unter Kondensatablass stellen.
2. Um Kondensat ablassen zu können, muss ein Druck von ca. 2 bar vorhanden sein.
3. Kugelhahn (Pos. 09) öffnen, schließen, wenn kein Kondensat mehr abläuft

2.6.4 Ölstand kontrollieren

1. Ölstand muss sich zwischen der unteren und oberen Markierung befinden (Ölmesstab/Ölschauglas). (Bild 4a)
 2. Bei Bedarf korrigieren.
- Ⓢ Bei milchigem Öl muss sofort ein Ölwechsel erfolgen.

2.6.5 Öl wechseln/nachfüllen

1. Kompressor warmlaufen lassen, ausschalten, Stromzufuhr unterbrechen.

- Öleinfüllstopfen bzw. Schlauch (Pos. 03) herausziehen, Altöl-Gefäß unter den Mini-Kugelhahn (Pos. 04) halten, diesen öffnen, Altöl vollständig ablassen.
- Mini-Kugelhahn schließen.
- Vorgegebene Ölmenge einfüllen.
- Ölstand kontrollieren, bei Bedarf korrigieren. Öleinfüllstopfen bzw. Schlauch einstecken.
- Altöl nach den geltenden Vorschriften entsorgen.

① Empfehlung: Mineralöl Art.-Nr. B111002, synthetisches Öl Art.-Nr. B111006. Keine Gewährleistung bei falschen Ölen. Synthetisches und mineralisches Öl **nicht** mischen: Kompressorschäden möglich!

2.6.6 Verschraubungen prüfen

- Alle Schraubverbindungen auf sicheren Sitz prüfen, bei Bedarf nachziehen.
- Anzugsdrehmomente einhalten (Berechnung der Anzugsdrehmomente nach VDI 2230).

2.6.7 Ansaugfilter reinigen

- Ansaugfilter abschrauben. (Bild 5a)
 - Filtereinsatz mit Ausblaspistole reinigen, bei Bedarf Filtereinsatz wechseln.
 - Ansaugfilter anschrauben.
- ① Ansaugöffnung nicht ausblasen. Es dürfen keine Fremdkörper hineinkommen. Kompressor nie ohne Ansaugfilter betreiben.

2.6.8 Schalldämpfereinsatz reinigen

Bei Kompressoren mit Schalldämpfer:

Siehe Bedienungsanleitung Teil 1.

2.6.9 Keilriemenspannung prüfen, einstellen, wechseln

Vorbereitung:

Alle Befestigungsstopfen durch 1/4 Umdrehung entfernen, vorderes Riemenschutzgitter abnehmen.

Keilriemenspannung prüfen:

Keilriemen oben mittig zwischen Keilriemenscheibe und Lüfterrad mit dem Daumen nach

unten drücken. Er darf nur maximal die Breite des Keilriemens nachgeben (Bild 7a).

Keilriemenspannung einstellen/wechseln:

Siehe Bedienungsanleitung Teil 1.

2.6.10 Rückschlagventil reinigen/tauschen

- Verschlussschraube abschrauben (Bild 6a).
- Einsatz reinigen, bei Beschädigung, Abdrücken oder Aushärtung ersetzen.
- Sitz reinigen, bei Beschädigungen komplettes Rückschlagventil wechseln.

2.6.11 Sicherheitsventil tauschen

- Sicherheitsventil (Pos. 11) im Gegenuhrzeigersinn lösen.
- Gewinde des neuen Sicherheitsventils mit Loctite® 243 bestreichen, oder mit Teflonband umwickeln.
- Neues Sicherheitsventil im Uhrzeigersinn festschrauben.

2.7 Außerbetriebnahme

Sicherheitshinweise beachten!

2.7.1 Konservierung

Bei ölgeschmierten Kompressoren: Kompressor wird für längere Zeit (ab 6 Monate) stillgelegt oder ist fabrikneu und wird wesentlich später betrieben.

- Öl gegen Korrosionsschutzöl (Zähigkeit SAE 30) austauschen. Siehe Kap. 2.6.5.
- Kompressor warmlaufen lassen, ausschalten, Stromzufuhr unterbrechen.
- Kondensat ablassen, Kompressor drucklos machen.
- Vor Wiederinbetriebnahme Korrosionsschutzöl gegen Kompressorenöl austauschen.

Kompressor staubarm, trocken lagern; keinen starken Temperaturschwankungen aussetzen.

2.7.2 Entsorgung

Verpackungsmaterial und Gerät nach den geltenden Vorschriften entsorgen.

2.8 Störungsbehebung

	Störung	Ursache	Behebung
A	Motorschutzschalter unterbricht Stromzufuhr	Bei Störungen (z.B. Überhitzung; Unterspannung; Verlängerungskabel zu lang oder mit falschem Querschnitt) löst der Motorschutzschalter aus	► Kompressor ausschalten. Kurzwarten. Evtl. vorhandenen externen Motorschutzschalter betätigen. Kompressor einschalten. Motorschutzschalter löst erneut aus: Kompressor ausschalten. Stromzufuhr unterbrechen. Servicepartner kontaktieren
B	Druckentlastung funktioniert nicht	Stromausfall / Unterspannung im Netz bei eingeschaltetem Kompressor	► Kompressor ausschalten. Er entlastet sich. Kompressor einschalten
C	Kompressor läuft beim Einschalten nicht an	Behälterdruck größer als Einschaltdruck	► Druck aus Behälter ablassen, bis Druckschalter automatisch einschaltet
		Stromversorgung fehlerhaft	► Stromzufuhr von befähigter Person (z.B. Servicepartner) prüfen lassen
		Motorschutzschalter unterbricht Stromzufuhr	► Siehe Punkt A
		Druckschalter defekt	► Druckschalter von befähigter Person wechseln lassen
D	Kompressor läuft kurz an / brummt und schaltet dann automatisch ab	Netzanschlussleitung hat unzulässige Länge oder Leitungsquerschnitt ist zu gering	► Netzanschlusslänge und Leitungsquerschnitt prüfen (siehe Kap. 2.4.3)
E	Kompressor läuft kontinuierlich durch	Ansaugfilter stark verschmutzt	► reinigen oder erneuern
		Druckluftwerkzeuge haben zu hohen Luftverbrauch	► Luftverbrauch prüfen. Servicepartner kontaktieren
		Leckage am Kompressor	► lokalisieren, Servicepartner kontaktieren
		Zu viel Kondensat im Behälter	► ablassen (siehe Kap. 2.6.3)
		Druckluftleitung undicht	► überprüfen, Leckage abdichten
		Kondensatablassventil geöffnet oder fehlt	► Schließen bzw. einsetzen
F	Entlastungsventil bläst ab	Entlastungsventil undicht	► reinigen oder wechseln
G	Abschaltdruck erreicht: Entlastungsventil bläst bis zum Erreichen des Einschaltdrucks ab	Rückschlagventileinsatz undicht oder defekt	► reinigen oder erneuern (siehe Kap. 2.6.10)
		Rückschlagventil beschädigt	► ersetzen
H	Kompressor schaltet häufig ein	Sehr viel Kondensat im Druckbehälter	► Kondensat ablassen (siehe Kap. 2.6.3)
		Kompressor überlastet	► Siehe Punkt E
I	Sicherheitsventil bläst ab	Behälterdruck höher als der eingestellte Ausschaltdruck	► Druckschalter von befähigter Person neu einstellen / erneuern lassen

	Störung	Ursache	Behebung
		Sicherheitsventil defekt	▶ erneuern oder Servicepartner kontaktieren
J	Kompressor wird zu heiß	Zuluft nicht ausreichend	▶ Für genügend Be- und Entlüftung sorgen
		Kühlrippen am Zylinder (Zylinderkopf) verschmutzt	▶ reinigen
		Einsatzdauer zu lang	▶ Kompressor abschalten
K	Ölgeschmierter Kompressor: Ölstand steigt, ohne dass Öl nachgefüllt wurde	Kondensat sammelt sich im Öl	▶ Kompressor überdimensioniert, Servicepartner kontaktieren
		hohe Luftfeuchtigkeit	▶ Öl wechseln
L	Keilriemengetriebener Kompressor: Ungewöhnliche Laufgeräusche	Keilriemen oder Riemenscheibe schleift am Riemenschutzgitter	▶ Kontaktstelle suchen, Fehler beheben
		Keilriemen rutscht durch	▶ Keilriemen spannen (siehe Kap. 2.6.9)

2.9 Gewährleistung

Grundlage: komplettes Gerät im Originalzustand / Kaufbeleg.

Für Material- und Fertigungsfehler gelten die gesetzlichen Bestimmungen.

Ausgeschlossen sind: Verschleiß- / Verbrauchsteile; unsachgemäßen Gebrauch;

Überlastung; Manipulation / Zweckentfremdung; mangelnde / falsche / keine Wartung; Staub- / Schmutzanfall; nicht zulässige / falsche Arbeitsweise; nicht beachten der Bedienungsanleitung; falsche Verarbeitungs- / Arbeitsmittel; fehlerhafter Elektroanschluss; unsachgemäße Aufstellung.



DE EG-Konformitätserklärung

Wir erklären in alleiniger Verantwortung, dass dieses Produkt mit folgenden Richtlinien übereinstimmt: 2006/42/EG Maschinenrichtlinie in Verbindung mit 97/23/EG Druckgeräte-Richtlinie, 2009/105/EG Richtlinie über einfache Druckbehälter und 2006/95/EG Niederspannungsrichtlinie.

Kolbenkompressor:	Serien-Nr.:	Jahr der CE-Kennzeichnung:
UNM STS 660-10-270, p _s = 11 bar, V= 270 l, DN 16	T800170	2010
UNM STS 660-10-270 XDK, p _s = 11 bar, V= 270 l, DN 16	T800171	
UNM STS 660-10-500, p _s = 11 bar, V= 500 l, DN 16	T800172	
UNM STS 660-10-500 XDK, p _s = 11 bar, V= 500 l, DN 16	T800173	
UNM STS 580-15-270, p _s = 16 bar, V= 270 l, DN 16	T800177	
UNM STS 580-15-270 XDK, p _s = 16 bar, V= 270 l, DN 16	T800178	
UNM STS 580-15-500, p _s = 16 bar, V= 500 l, DN 16	T800179	
UNM STS 580-15-500 XDK, p _s = 16 bar, V= 500 l, DN 16	T800180	

Der Unterzeichner ist Leiter Forschung und Entwicklung; Dokumentationsbeauftragter

Reutlingen, 02.09.2010
 i.V. Christian Kneip

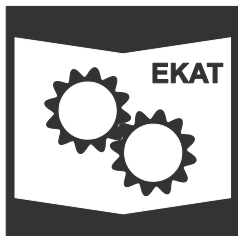
Anhang zur Konformitätserklärung vom 02.09.2010 für Kolbenkompressor

UNM STS 660-10-270 p_s= 11 bar, V= 270 l, DN 16; UNM STS 660-10-270 XDK, p_s= 11 bar, V= 270 l, DN 16;
 UNM STS 660-10-500, p_s= 11 bar, V= 500 l, DN 16; UNM STS 660-10-500 XDK, p_s= 11 bar, V= 500 l, DN 16;
 UNM STS 580-15-270, p_s= 16 bar, V= 270 l, DN 16; UNM STS 580-15-270 XDK, p_s= 16 bar, V= 270 l, DN 16;
 UNM STS 580-15-500, p_s= 16 bar, V= 500 l, DN 16; UNM STS 580-15-500 XDK, p_s= 16 bar, V= 500 l, DN 16

Die Fertigung erfolgte unter Beachtung der folgenden Normen:

Maschine:	Schall:	Elektrik:
EN ISO 12100-1:2003 + A1:2009; EN ISO 12100-2:2003 + A1:2009; EN 1012:2005 EN 60204-1:2007+ A1:2009; EN 286-1:1998 + A1:2002 +AC:2002	ISO 3744:2009; ISO 2151: 2009	EN 55014-1:2006; EN 61000-3-2:2006; EN 61000-3-3:2008; EN 61000-3-11:2000; EN 60947-4-1:2001 + A1:2002 + A2:2005

Die ausführlichen Bezeichnungen der Normen können in den Amtsblättern der EU auf <http://www.newapproach.org/> nachgesehen werden.



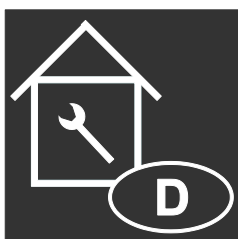
Ersatzteilkatalog / spare parts catalogue / catalogue de pièces de rechange en ligne / catálogo de piezas de recambio / reserveonderdelencatalogus / katalog części zamiennych / pótalkatrész katalógusunkat folyamatosan / katalog náhradních dílů / katalóg náhradných dielov / каталога запасных частей:

www.schneider-airsystems.com/td



Registration, Evaluation, Authorization and Restriction of Chemicals:

www.schneider-airsystems.com/reach



Schneider Druckluft GmbH

Ferdinand-Lassalle-Str. 43

D-72770 Reutlingen

☎ +49 (0) 71 21 9 59-2 44

☎ +49 (0) 71 21 9 59-2 69

✉ service@tts-schneider.com

www.schneider-airsystems.com



www.schneider-airsystems.com/international/international.html