

D	Originalbedienungsanleitung	Teil 1	I/ 1	Teil 2	II/ 1
---	-----------------------------	--------	------	--------	-------

**UNM STS 1000-10-270 (XDK)**

H832000 (H832010)

**UNM STS 1000-10-500 (XDK)**

H833000 (H833010)

**UNM STS 780-15-270 (XDK)**

H842000 (H842010)

**UNM STS 780-15-500 (XDK)**

H843000 (H843010)





# UNM STS 1000-10-270



5,5

995

21

01

03

02

1000

790

17

18

14

15

06

10

07

11

12

08

13

09

**1a**



1875  
705  
975



234



82



270  
11



10



8



400  
50  
3



16



2,47



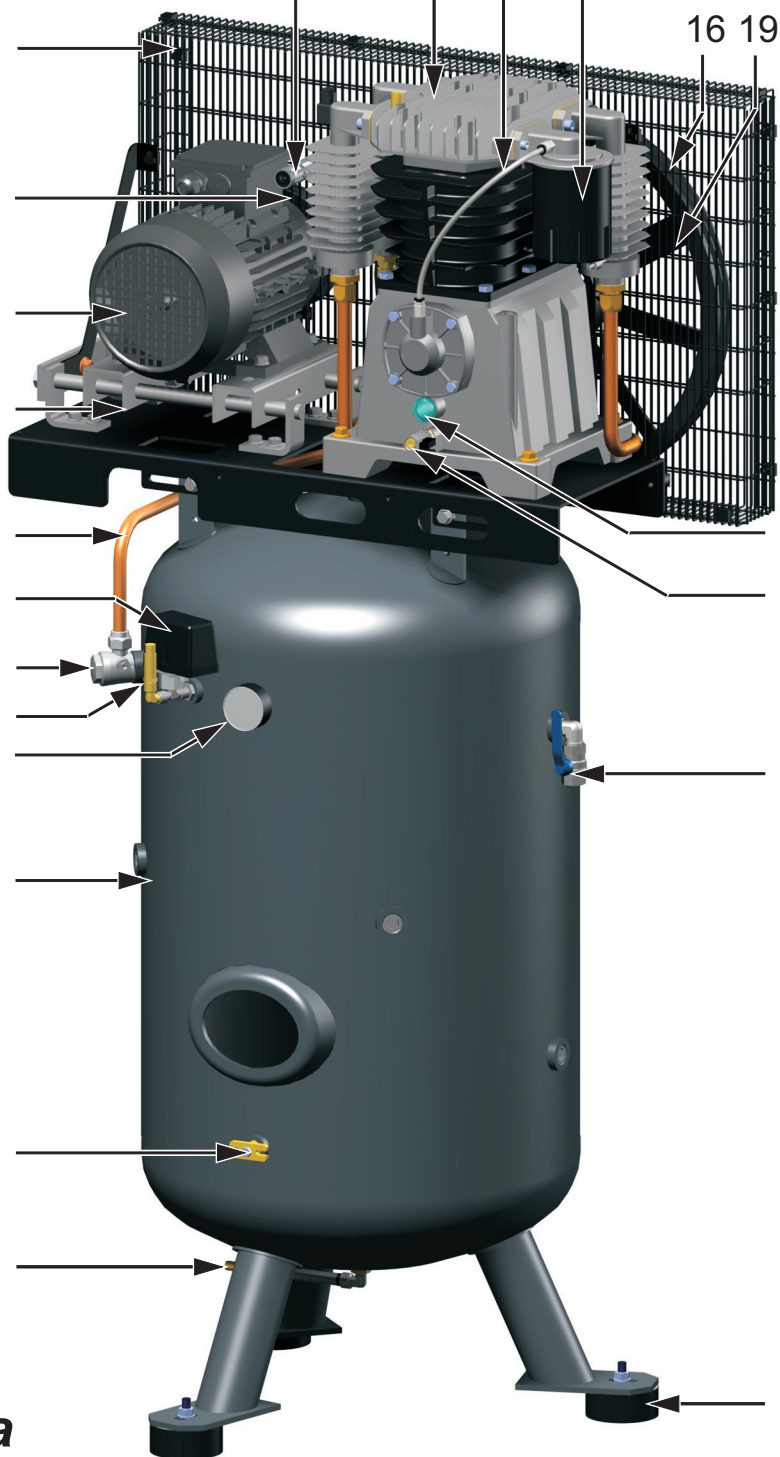
60:40  
10



5-35



40



16 19

05

04

22

23



# UNM STS 1000-10-270 XDK



5,5

995

21

01

03

02

1000

790

17

18

14

15

16 19

06

10

07

11

12

26

22

08

13

09

05

04

25

24

**1b**



1875  
705  
1070



271



82



270  
11



10



8



400  
50  
3



16



2,47



60:40  
10



5-35



40



5,5



995

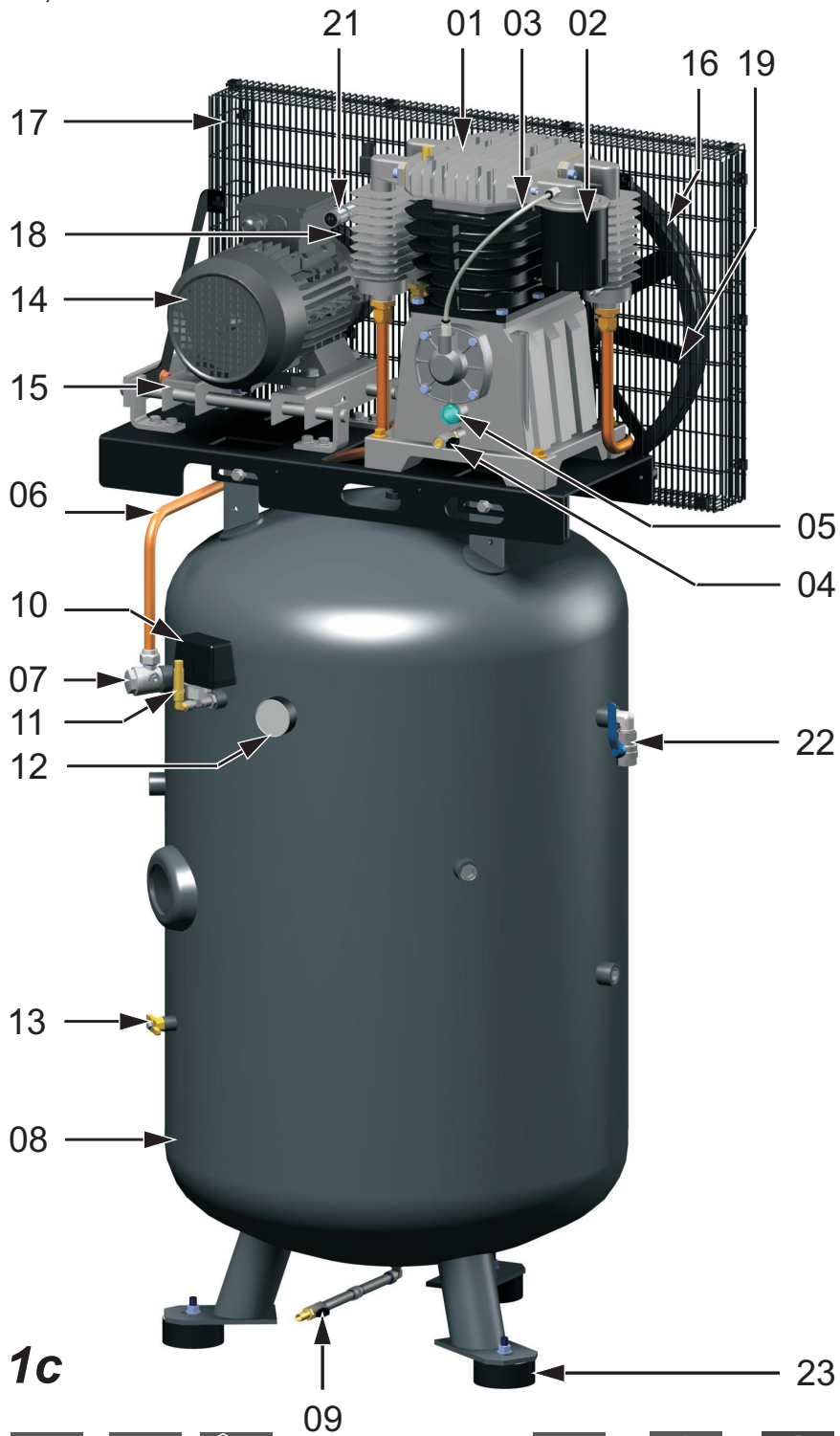
# UNM STS 1000-10-500



1000



790



**1c**



2020  
850  
975



279



82



500  
11



10



8



400  
50  
3



16



2,47



60:40  
10



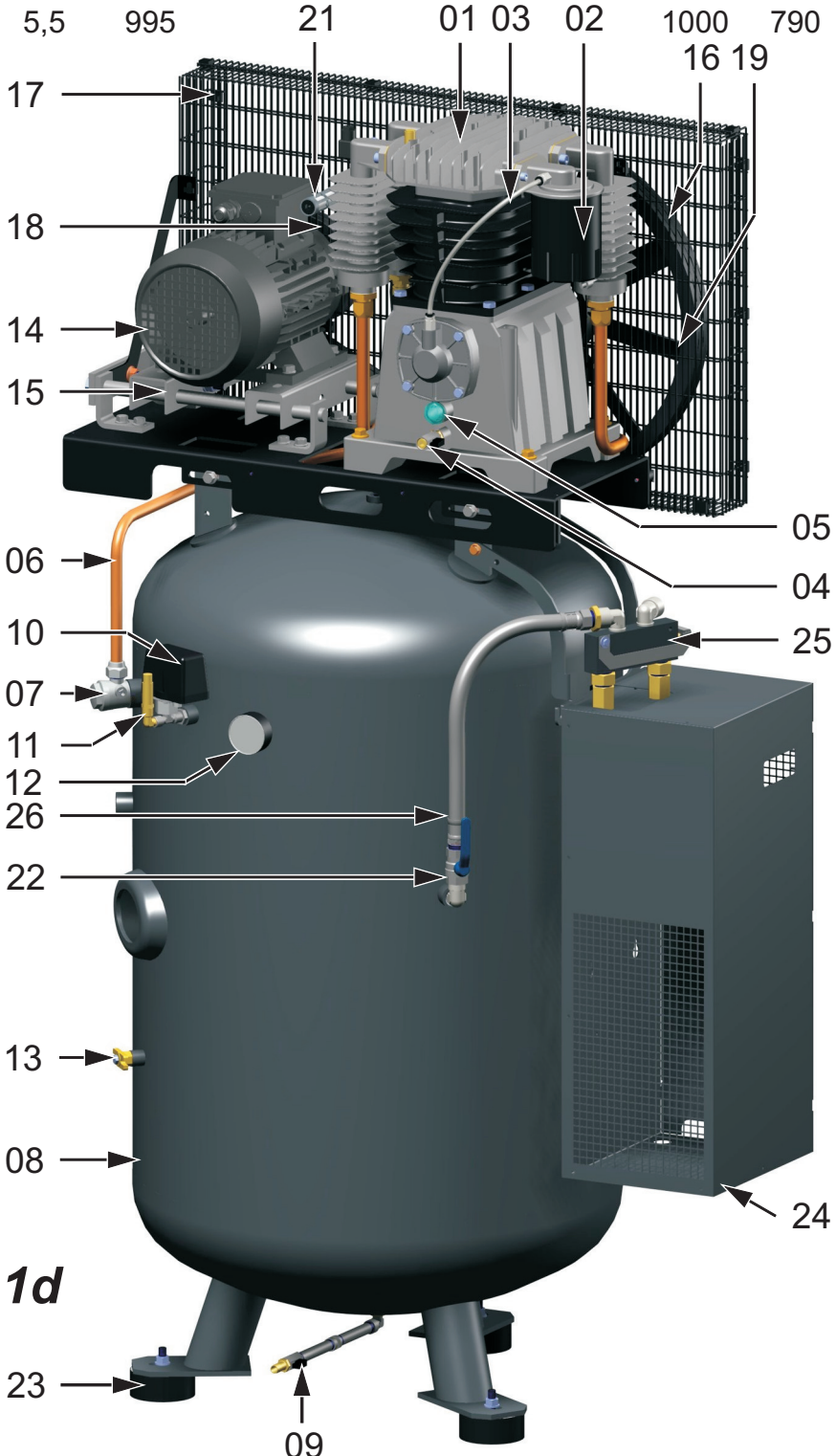
5-35



40



# UNM STS 1000-10-500 XDK



**1d**



2020  
850  
1145

316

82



500  
11

10

8



400  
50  
3

16

2,47



60:40  
10

5-35

40



5,5



830

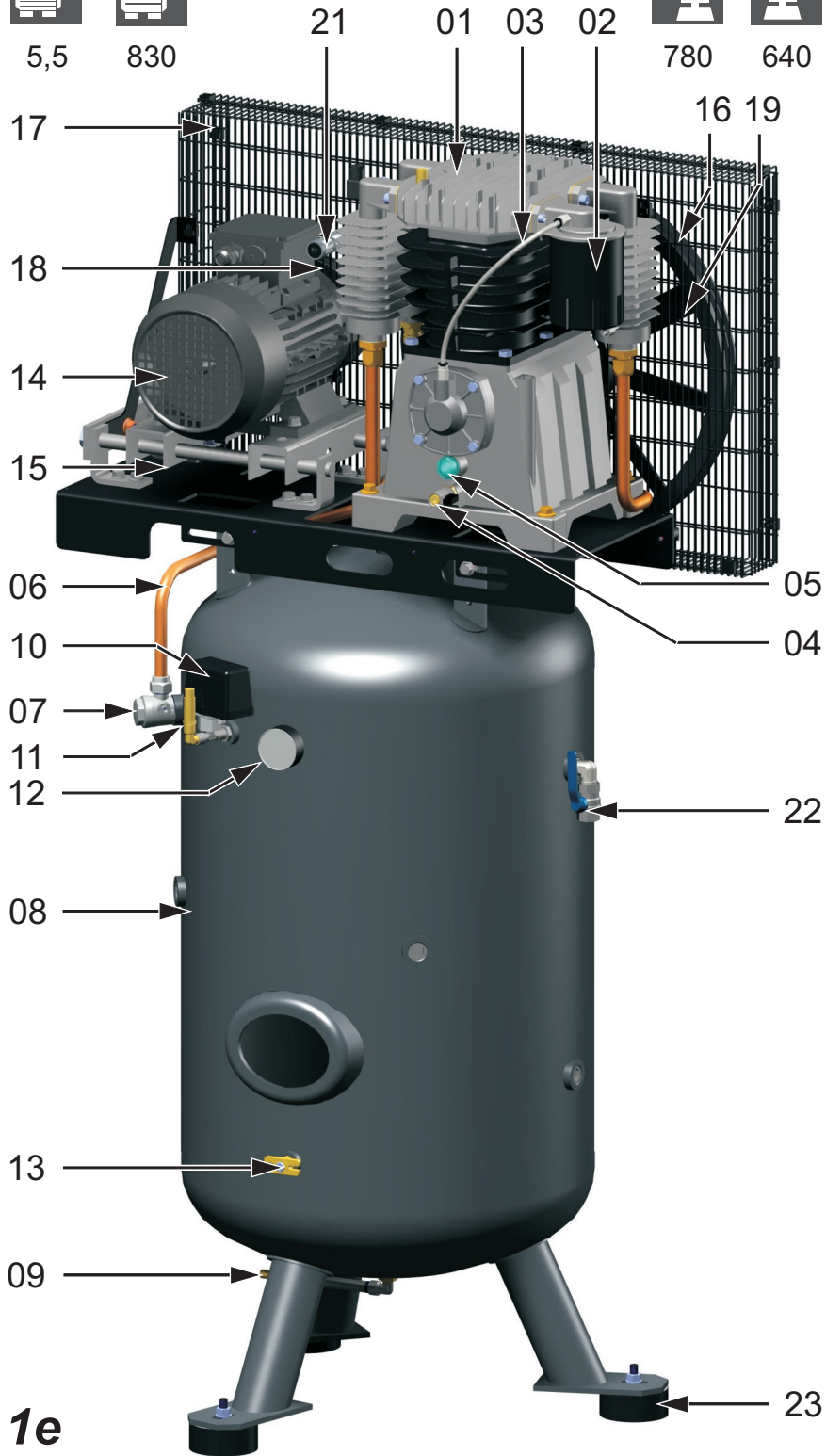
### UNM STS 780-15-270



780



640



**1e**



1875  
705  
975



241



80



270  
16



15



13



400  
50  
3



16



2,47



60:40  
10



5-35



40



# UNM STS 780-15-270 XDK



5,5

830

21

01

03

02

780

640

17

18

14

15

06

10

07

11

12

26

22

08

13

09

**1f**

21

01

03

02

16

19

05

04

25

24

23



1875  
705  
1070



278



80



270  
16



15



13



400  
50  
3



16



2,47



60:40  
10



5-35



40



5,5



830

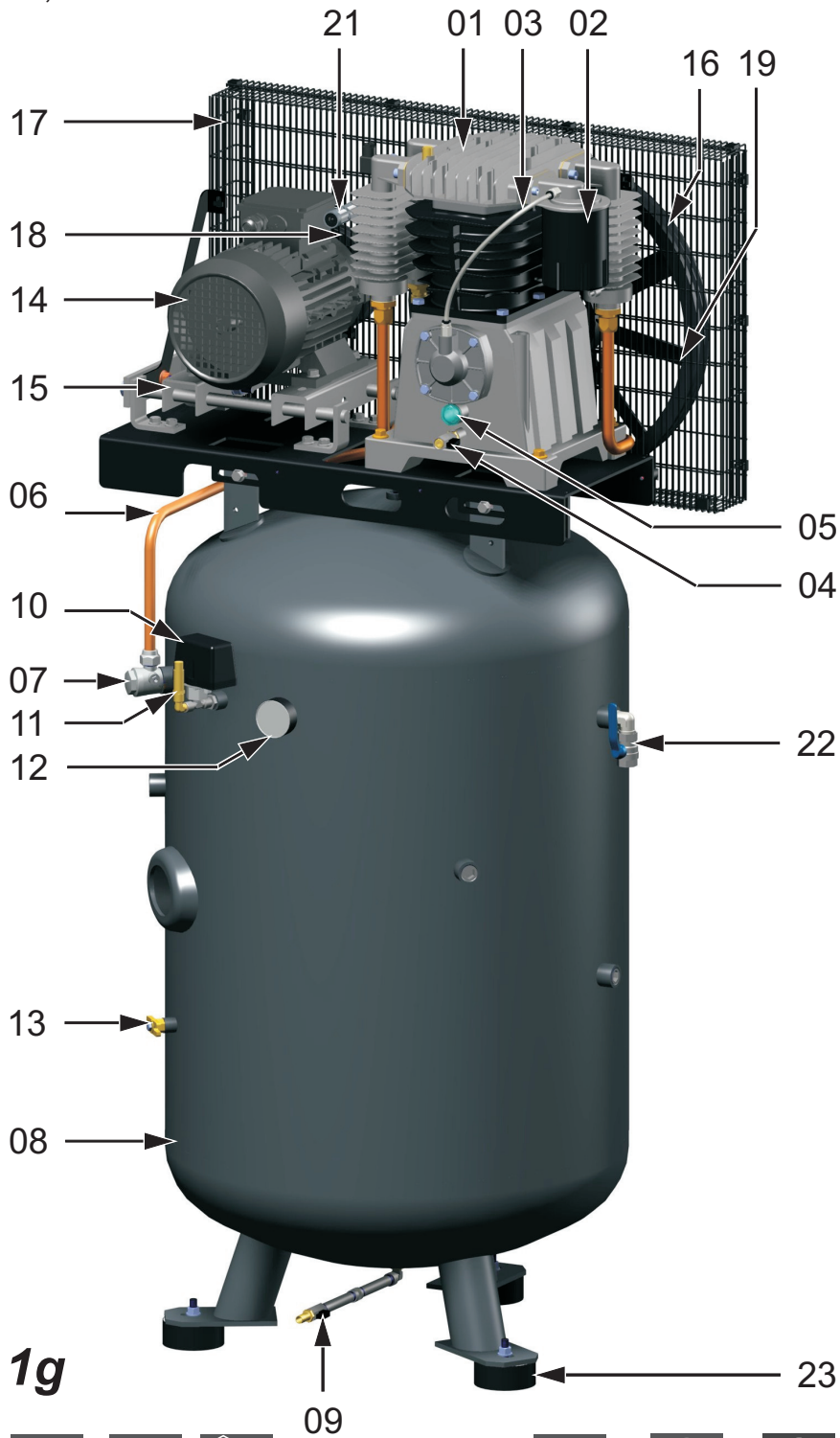
# UNM STS 780-15-500



780



640



**1g**



2020  
850  
975



294



80



500  
16



15



13



400  
50  
3



16



2,47



60:40  
10



5-35



40





# UNM STS 780-15-500 XDK



5,5

830

21

01 03

02

780

640

17

18

14

15

06

10

07

11

12

26

22

13

08

**1h**

23

09

05

04

25

24



2020  
850  
1145



331



80



500  
16



15



13



400  
50  
3



16



2,47



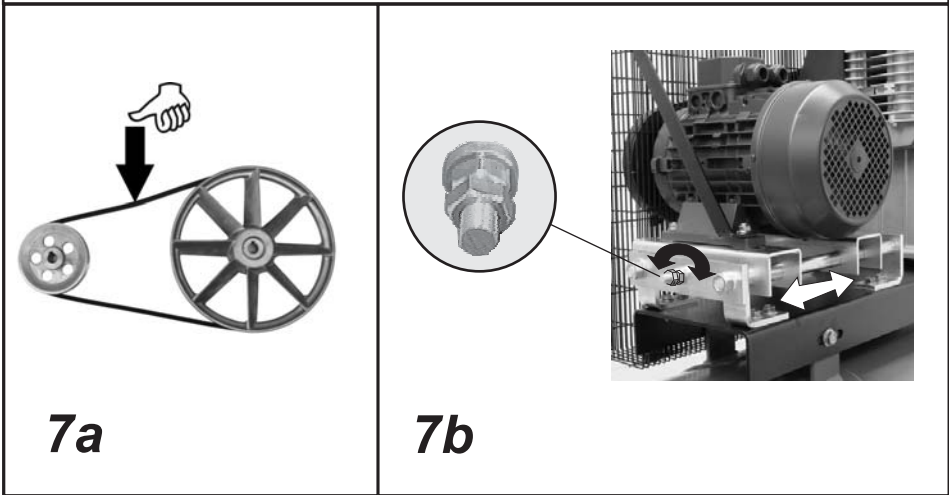
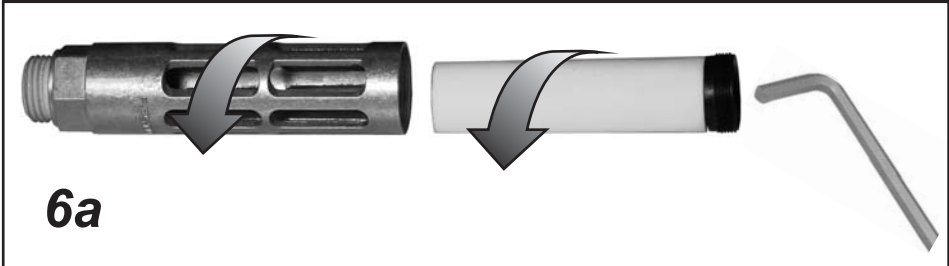
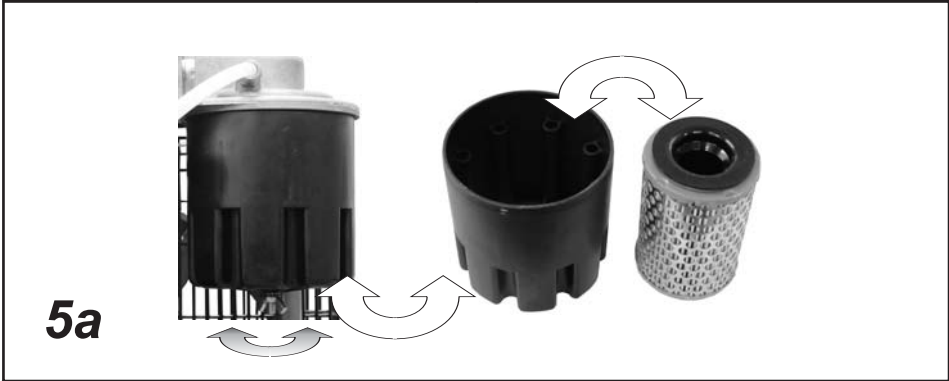
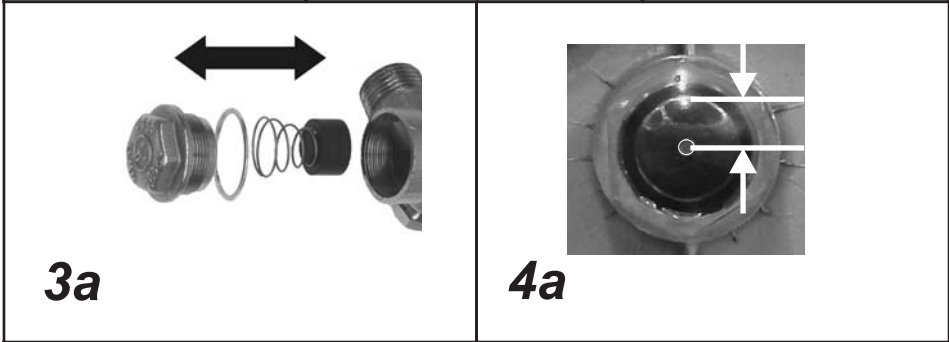
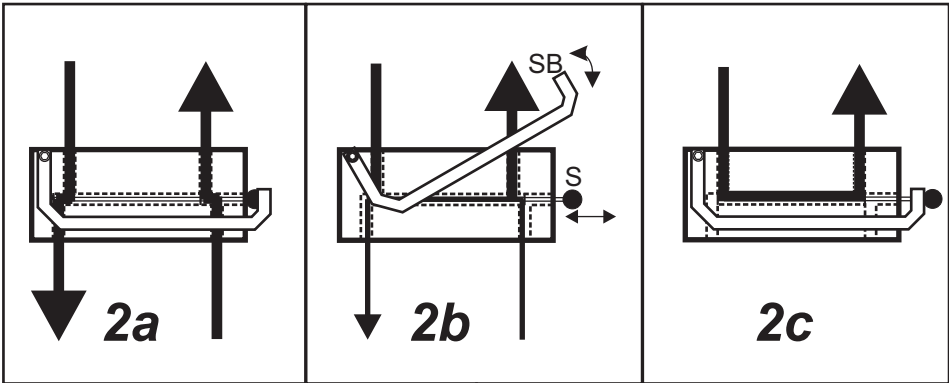
60:40  
10



5-35



40



# Inhaltsverzeichnis - Teil 1

1.1	Lieferumfang .....	1
1.2	Bestimmungsgemäße Verwendung .....	1
1.3	Technische Daten .....	1
1.4	Aufbau .....	1
1.5	Betrieb .....	1
1.6	Wartung .....	1
1.7	Prüfungen des Behälters .....	2

## 1.1 Lieferumfang

- Kompressor mit Bedienungsanleitung
- Behälterbegleitpapiere Druckluftbehälter
- Gummischwingelemente

Bei Variante UNM STS ... XDK:

- Druckluft-Kältetrockner mit Bedienungsanleitung

## 1.2 Bestimmungsgemäße Verwendung

Der Kompressor eignet sich ausschließlich zur Druckluftherzeugung und -speicherung. Die Druckluft ist nur für Druckluftwerkzeuge/-geräte/-maschinen geeignet.

Jede andere Verwendung ist zweckentfremdet.

Der Kompressor darf **nicht** in explosionsgefährdeten Bereichen eingesetzt werden. Brennbar, ätzend oder giftige Gase dürfen **nicht** angesaugt werden!

## 1.3 Technische Daten

siehe Bilder 1a ...1h

## 1.4 Aufbau

- |    |                                    |
|----|------------------------------------|
| 01 | Kompressoraggregat                 |
| 02 | Ansaugfilter                       |
| 03 | Öleinfüllstopfen                   |
| 04 | Mini-Kugelhahn (Ölablass)          |
| 05 | Ölschauglas                        |
| 06 | Druckrohr                          |
| 07 | Rückschlagventil                   |
| 08 | Behälter                           |
| 09 | Kugelhahn Kondensatablass          |
| 10 | Druckschalter mit EIN/AUS-Schalter |
| 11 | Sicherheitsventil                  |
| 12 | Manometer (Behälterdruck)          |
| 13 | TÜV-Prüfflansch                    |

- |    |                      |
|----|----------------------|
| 14 | Elektromotor         |
| 15 | Schlitten            |
| 16 | Keilriemen           |
| 17 | Riemenschutzgitter   |
| 18 | Keilriemenscheibe    |
| 19 | Lüfterrad            |
| 21 | Schalldämpfer        |
| 22 | Kugelhahn            |
| 23 | Gummischwingelemente |

Bei Variante UNM STS ... XDK:

- |    |                         |
|----|-------------------------|
| 24 | Druckluft-Kältetrockner |
| 25 | Umgehungsleitung        |
| 26 | Verbindungsschlauch     |

## 1.5 Betrieb

Bei Variante UNM STS ... XDK:

### 1.5.1 Mit Druckluft-Kältetrockner

siehe Bilder 2a, 2b

1. Schutzbügel (SB) nach oben klappen.
2. Schieber (S) **langsam** nach innen drücken, damit der Druckluft-Kältetrockner langsam mit Druckluft beaufschlagt wird.
3. **Wichtig:** Schutzbügel (SB) zur Arretierung des Schiebers nach unten klappen.

### 1.5.2 Ohne Druckluft-Kältetrockner

siehe Bilder 2b, 2c

1. Schutzbügel (SB) nach oben klappen.
2. Schieber (S) **langsam** nach außen ziehen.
3. **Wichtig:** Schutzbügel (SB) zur Arretierung des Schiebers nach unten klappen.

## 1.6 Wartung

### 1.6.1 Schalldämpfereinsatz reinigen

1. Schalldämpferdeckel abschrauben.
2. Schalldämpfereinsatz herausziehen und in Seifenlauge (max. 50°C) reinigen.
3. Einsatz reinschieben, Schalldämpferdeckel anschrauben.

ⓘ Wenn sich der Einsatz nicht mehr reinigen lässt, kompletten Schalldämpfer ersetzen.

### 1.6.2 Keilriemenspannung prüfen, einstellen, wechseln

**Keilriemenspannung prüfen:**

Siehe Bedienungsanleitung Teil 2.

### **Keilriemenspannung einstellen/wechseln:**

1. Kontermutter lösen und entfernen.
2. Zweite Mutter lösen und Antriebsmotor in Richtung Aggregat schieben. (Bild 7b)
3. Alten Keilriemen entfernen und neuen Keilriemen auflegen.
4. Mutter anziehen bis korrekte Keilriemenspannung erreicht ist.
5. Mit Kontermutter sichern.
6. Riemenschutzgitter wieder mit den Befestigungsstopfen anbringen.

### **1.7 Prüfungen des Behälters**

Für den Behälter ist ein formloses Prüfbuch (Sammlung aller zum Behälter zugehörigen

Dokumente einschließlich Prüfdokumente der „zugelassenen Überwachungsstelle“) anzulegen. **Behälter** mit Angabe dieser Daten bei einer „zugelassenen Überwachungsstelle“ **anmelden**. Diese veranlasst und bescheinigt eine **Aufstellungsprüfung durch einen Sachverständigen** und legt die Fristen der wiederkehrenden Prüfungen fest.

- ① Mitgelieferte Behälterpapiere (= Zulassungsdokumente) und Prüfbescheinigungen unbedingt für die Lebensdauer des Behälters aufbewahren. Die gesetzlich vorgeschriebenen Prüfungen müssen gemäß den geltenden Vorschriften des Landes organisiert werden in dem der Behälter verwendet wird.

## Inhaltsverzeichnis - Teil 2

2.1	Allgemeine Hinweise.....	1
2.2	Symbole und ihre Bedeutung.....	1
2.3	Sicherheitshinweise.....	1
2.4	Inbetriebnahme.....	2
2.5	Betrieb.....	2
2.6	Wartung.....	3
2.7	Außerbetriebnahme.....	4
2.8	Störungsbehebung.....	5
2.9	Gewährleistung.....	6

Die angegebenen Abbildungen befinden sich am Anfang der Bedienungsanleitung.


### 2.1 Allgemeine Hinweise

#### Sicherheitshinweise beachten!

#### Bedienungsanleitung Teil 1 und 2 lesen!

Technische Änderungen vorbehalten. Abbildungen (am Anfang der Bedienungsanleitung) können vom Original abweichen.

### 2.2 Symbole und ihre Bedeutung

	Bedienungsanleitung lesen
	Warnung vor Gefahren
	Gefahr von elektrischem Stromschlag!
	Gerät kann selbstständig wieder anlaufen! <sup>1</sup>
	Heiße Oberfläche!
	Ein-/Ausschalten
	Motorschutzschalter (extern)
	ölfreie Druckluft
	geölte Druckluft
	Kondensatablassventil
	Ansaugleistung [l/min]
	Effektive Liefermenge [l/min]
	Motorleistung [kW]

	Höchste Betriebsdrehzahl [U/min]
	Abmessungen: Höhe x Tiefe x Breite [mm]
	Gewicht [kg]
	Arbeitsdruck [bar]
	Behälterdruck [bar]
	Behälterinhalt [l] Maximal zulässiger Betriebsüberdruck des Behälters [bar]
	Verdichtungsenddruck [bar]
	Einschaltdruck [bar]
	Spannung [V], Frequenz [Hz], Phase(n) [~]
	Elektrische Absicherung (träge) [A]
	Ölmenge <sup>2</sup> [l]
	L <sub>pA1</sub> Schalldruckpegel nach EN ISO 2151 unter Verwendung EN ISO 3744
	Verhältnis Betriebszeit: Stillstandzeit Max. Anzahl Schaltzyklen [1/h]
	Umgebungstemperatur [°C]
	Min. Abstand zur Wand [cm]

<sup>1</sup>. Z.B. bei Erreichen des Einschaltendrucks

<sup>2</sup>. Erstbefüllung: mineralisches Öl, bis 10 °C. Unter 10 °C vollsynthetisches Öl verwenden.

### 2.3 Sicherheitshinweise



#### WARNUNG

**Verbrennungsgefahr am Motor, Aggregat, Rückschlagventil, Verbindungsschlauch/Druckrohr und durch heißes Öl!**

► Schutzhandschuhe tragen!



#### WARNUNG

**Hörschäden durch Lärm während des Betriebs!**

► Gehörschutz tragen!



## WARNUNG

### Beschädigungen des Anschlusskabels!

- ▶ Vor scharfen Kanten, Öl und Hitze schützen!
- ▶ Am Stecker aus der Steckdose ziehen!

- Ausgeruht, konzentriert, den sachgerechten Betrieb sicherstellen.
- Schützen Sie sich, andere Personen, Tiere, Sachgegenstände und Ihre Umwelt durch jeweils notwendige Schutzmaßnahmen, Einweisung in die Geräte und Vorkehrungen um Gesundheits-, Sach-, Wert-, Umweltschäden oder Unfallgefahren zu vermeiden.
- Reparaturen dürfen nur von Schneider Druckluft GmbH, oder deren zulässigen Servicepartnern durchgeführt werden.
- Betriebsanleitung für Behälter beachten!
- **Verboten:** Manipulationen, Zweckentfremdungen; Notreparaturen; Sicherheitseinrichtungen entfernen oder beschädigen; verwenden bei Undichtigkeiten oder Betriebsstörungen; keine Originalersatzteile; angegebenen zulässigen Verdichtungsenddruck überschreiten; ohne Schutzkleidung arbeiten; Gerät unter Druck warten, reparieren, unbeaufsichtigt lassen; andere / falsche Schmierstoffe verwenden; rauchen; offenes Feuer.

## 2.4 Inbetriebnahme

### 2.4.1 Bedingungen am Aufstellort

- Räume: staubarm, trocken, gut belüftet.
- Standfläche: eben, waagrecht.
- Wärmeabstrahlende Geräte und Leitungen in der Umgebung des Kompressors vermeiden.
- Behälter frei zugänglich für allseitige Besichtigung und innere Prüfung aufstellen.
- Typenschild gut sichtbar.

### 2.4.2 Vor der ersten Inbetriebnahme

1. Sichtprüfung vornehmen.
2. Elektrischen Anschluss prüfen.
3. Ölstand kontrollieren (siehe Kap. 2.6.4).
4. Gummischwingelemente anbringen (siehe Kap. 2.4.5).

### 2.4.3 Elektrischer Anschluss

- Netzspannung und Angaben auf dem Leistungsschild müssen identisch sein.

- Elektrische Absicherung lt. Technische Daten.
- Hauptschalter und Anschlusskabel (nicht im Lieferumfang) installieren!
- ① Kabel:            Leitungsquerschnitt:       min. 2,5 mm<sup>2</sup>; max. Kabellänge: 10 m.  
Bei Kompressoren ab 5,5 kW statt Hauptschalter Stern-Dreieck-Schalter installieren.

### 2.4.4 Drehrichtung kontrollieren / ändern

Drehrichtungskontrolle vor jeder Inbetriebnahme an „fremder“ Drehstromquelle vornehmen.

1. Kompressor an das Stromnetz anschließen.
2. Kompressor am EIN/AUS-Schalter einschalten.
3. Drehrichtung des Lüfterrads beobachten.
4. Drehrichtung entspricht nicht Pfeilrichtung auf dem Riemenschutzgitter: Drehrichtung ändern.
5. Kompressor am EIN/AUS-Schalter ausschalten.
6. Stromversorgung am Hauptschalter unterbrechen.

Diese Maßnahme muss durch eine ausgebildete Elektrofachkraft ausgeführt werden:

1. Phasen tauschen.
2. Drehrichtung kontrollieren. (siehe oben)
3. Drehrichtung hat sich nicht geändert: Servicepartner kontaktieren.

### 2.4.5 Gummischwingelemente anbringen

Kompressor mit Kran anheben. Hebezeug entsprechend Kompressorgewicht wählen. Siehe Technische Daten.

1. Geeignetes Lastband oder Kette durch die Konsole führen. Keine Bauteile am Kompressor beschädigen.
2. Gummischwingelemente (Pos. 23) an Behälterfüße anschrauben. Unterlegscheiben nicht vergessen! Muttern mit 80 Nm anziehen.

## 2.5 Betrieb

- ① Kompressor nicht überlasten: die max. Anzahl der Schaltzyklen und das Verhältnis Betriebszeit zu Stillstand nicht überschreiten!

Vollständiges Entleeren des Behälters bei längeren Standzeiten verhindern:

Kugelhahn (Pos. 22) schließen.

### 2.5.1 Einsatz

1. Kompressor an das Stromnetz anschließen.
2. Kompressor am EIN/AUS-Schalter (Pos. 10), bzw. am Hauptschalter, einschalten. Kompressor läuft an und schaltet automatisch ab: der Kompressor ist einsatzbereit.

Bei Erreichen des Einschaltendrucks läuft der Kompressor automatisch wieder an.

## 2.6 Wartung

Intervall / spätestens	Tätigkeiten	siehe Kap.
-- / bei Bedarf	Kompressor reinigen	2.6.2
-- / nach jedem Einsatz	Kondensat aus Druckbehälter ablassen	2.6.3
täglich / Inbetriebnahme	Ölstand kontrollieren, ggf. nachfüllen	2.6.4
einmalig nach 10 h / --	Schraubverbindungen prüfen	2.6.6
-- / wöchentlich	Ansaugfilter prüfen	2.6.7
50 h / nach 1/2 Jahr	Keilriemenspannung prüfen (wenn vorh.)	2.6.9
	Ansaugfilter reinigen	2.6.7
	Öl wechseln (1. Ölwechsel mineralisches oder synthetisches Öl)	2.6.5
500 h / nach 1 Jahr	Öl wechseln (bei mineralischem Öl)	2.6.5
	Ansaugfilter wechseln	2.6.7
	Rückschlagventil und Einsatz wechseln	2.6.10
	Schraubverbindungen prüfen	2.6.6
1.000 h / nach 2 Jahren	Öl wechseln (bei synthetischem Öl)	2.6.5
	Keilriemen wechseln (wenn vorh.)	2.6.9
2.500 h / nach 5 Jahren	Sicherheitsventil wechseln	2.6.11

### 2.6.1 Vor jeder Wartungstätigkeit

1. Kompressor am EIN/AUS-Schalter (Pos. 10) ausschalten (falls vorh.). Stromzufuhr am Hauptschalter unterbrechen.
3. Gesamten Kompressor drucklos machen: Kugelhahn Kondensatablass (Pos. 09) langsam öffnen, schließen, wenn keine Luft mehr entweicht.

### 2.6.2 Kompressor reinigen

- Kühlrippen am Zylinder, Zylinderkopf und Nachkühler mit Druckluft reinigen.
- Lüfterradabdeckung am Motor reinigen.

### 2.6.3 Kondensat Druckbehälter ablassen

- Ⓢ Kondensat ist ein Wasserschadstoff. Nach den geltenden Vorschriften entsorgen!

### 2.5.2 Druckluftentnahme

Elastischen Verbindungsschlauch zwischen Kugelhahn (Pos. 22) und Rohrleitungsnetz, bzw. DruckluftKältetrockner anschließen.

### 2.5.3 Nach dem Einsatz

1. Kompressor am EIN/AUS-Schalter (Pos. 10) ausschalten.
2. Stromversorgung am Hauptschalter unterbrechen.

1. Geeigneten Behälter unter Kondensatablass stellen.
2. Um Kondensat ablassen zu können, muss ein Druck von ca. 2 bar vorhanden sein.
3. Kugelhahn (Pos. 09) öffnen, schließen, wenn kein Kondensat mehr abläuft

### 2.6.4 Ölstand kontrollieren

1. Ölstand muss sich zwischen der unteren und oberen Markierung befinden (Ölmesstab/Ölschauglas). (Bild 4a)
  2. Bei Bedarf korrigieren.
- Ⓢ Bei milchigem Öl muss sofort ein Ölwechsel erfolgen.

### 2.6.5 Öl wechseln/nachfüllen

1. Kompressor warmlaufen lassen, ausschalten, Stromzufuhr unterbrechen.

- Öleinfüllstopfen bzw. Schlauch (Pos. 03) herausziehen, Altöl-Gefäß unter den Mini-Kugelhahn (Pos. 04) halten, diesen öffnen, Altöl vollständig ablassen.
- Mini-Kugelhahn schließen.
- Vorgegebene Ölmenge einfüllen.
- Ölstand kontrollieren, bei Bedarf korrigieren. Öleinfüllstopfen bzw. Schlauch einstecken.
- Altöl nach den geltenden Vorschriften entsorgen.

① Empfehlung: Mineralöl Art.-Nr. B111002, synthetisches Öl Art.-Nr. B111006. Keine Gewährleistung bei falschen Ölen. Synthetisches und mineralisches Öl **nicht** mischen: Kompressorschäden möglich!

### 2.6.6 Verschraubungen prüfen

- Alle Schraubverbindungen auf sicheren Sitz prüfen, bei Bedarf nachziehen.
- Anzugsdrehmomente einhalten (Berechnung der Anzugsdrehmomente nach VDI 2230).

### 2.6.7 Ansaugfilter reinigen

- Ansaugfilter abschrauben. (Bild 5a)
  - Filtereinsatz mit Ausblaspistole reinigen, bei Bedarf Filtereinsatz wechseln.
  - Ansaugfilter anschrauben.
- ① Ansaugöffnung nicht ausblasen. Es dürfen keine Fremdkörper hineinkommen. Kompressor nie ohne Ansaugfilter betreiben.

### 2.6.8 Schalldämpfereinsatz reinigen

Bei Kompressoren mit Schalldämpfer:

Siehe Bedienungsanleitung Teil 1.

### 2.6.9 Keilriemenspannung prüfen, einstellen, wechseln

#### Vorbereitung:

Alle Befestigungsstopfen durch 1/4 Umdrehung entfernen, vorderes Riemenschutzgitter abnehmen.

#### Keilriemenspannung prüfen:

Keilriemen oben mittig zwischen Keilriemenscheibe und Lüfterrad mit dem Daumen nach

unten drücken. Er darf nur maximal die Breite des Keilriemens nachgeben (Bild 7a).

#### Keilriemenspannung einstellen/wechseln:

Siehe Bedienungsanleitung Teil 1.

### 2.6.10 Rückschlagventil reinigen/tauschen

- Verschlussschraube abschrauben (Bild 6a).
- Einsatz reinigen, bei Beschädigung, Abdrücken oder Aushärtung ersetzen.
- Sitz reinigen, bei Beschädigungen komplettes Rückschlagventil wechseln.

### 2.6.11 Sicherheitsventil tauschen

- Sicherheitsventil (Pos. 11) im Gegenuhrzeigersinn lösen.
- Gewinde des neuen Sicherheitsventils mit Loctite® 243 bestreichen, oder mit Teflonband umwickeln.
- Neues Sicherheitsventil im Uhrzeigersinn festschrauben.

## 2.7 Außerbetriebnahme

### Sicherheitshinweise beachten!

#### 2.7.1 Konservierung

Bei ölgeschmierten Kompressoren: Kompressor wird für längere Zeit (ab 6 Monate) stillgelegt oder ist fabrikneu und wird wesentlich später betrieben.

- Öl gegen Korrosionsschutzöl (Zähigkeit SAE 30) austauschen. Siehe Kap. 2.6.5.
- Kompressor warmlaufen lassen, ausschalten, Stromzufuhr unterbrechen.
- Kondensat ablassen, Kompressor drucklos machen.
- Vor Wiederinbetriebnahme Korrosionsschutzöl gegen Kompressorenöl austauschen.

Kompressor staubarm, trocken lagern; keinen starken Temperaturschwankungen aussetzen.

#### 2.7.2 Entsorgung

Verpackungsmaterial und Gerät nach den geltenden Vorschriften entsorgen.



## 2.8 Störungsbehebung

	Störung	Ursache	Behebung
A	Motorschutzschalter unterbricht Stromzufuhr	Bei Störungen (z.B. Überhitzung; Unterspannung; Verlängerungskabel zu lang oder mit falschem Querschnitt) löst der Motorschutzschalter aus	► Kompressor ausschalten. Kurzwarten. Evtl. vorhandenen externen Motorschutzschalter betätigen. Kompressor einschalten. Motorschutzschalter löst erneut aus: Kompressor ausschalten. Stromzufuhr unterbrechen. Servicepartner kontaktieren
B	Druckentlastung funktioniert nicht	Stromausfall / Unterspannung im Netz bei eingeschaltetem Kompressor	► Kompressor ausschalten. Er entlastet sich. Kompressor einschalten
C	Kompressor läuft beim Einschalten nicht an	Behälterdruck größer als Einschaltdruck	► Druck aus Behälter ablassen, bis Druckschalter automatisch einschaltet
		Stromversorgung fehlerhaft	► Stromzufuhr von befähigter Person (z.B. Servicepartner) prüfen lassen
		Motorschutzschalter unterbricht Stromzufuhr	► Siehe Punkt A
		Druckschalter defekt	► Druckschalter von befähigter Person wechseln lassen
D	Kompressor läuft kurz an / brummt und schaltet dann automatisch ab	Netzanschlussleitung hat unzulässige Länge oder Leitungsquerschnitt ist zu gering	► Netzanschlusslänge und Leitungsquerschnitt prüfen (siehe Kap. 2.4.3)
E	Kompressor läuft kontinuierlich durch	Ansaugfilter stark verschmutzt	► reinigen oder erneuern
		Druckluftwerkzeuge haben zu hohen Luftverbrauch	► Luftverbrauch prüfen. Servicepartner kontaktieren
		Leckage am Kompressor	► lokalisieren, Servicepartner kontaktieren
		Zu viel Kondensat im Behälter	► ablassen (siehe Kap. 2.6.3)
		Druckluftleitung undicht	► überprüfen, Leckage abdichten
		Kondensatablassventil geöffnet oder fehlt	► Schließen bzw. einsetzen
F	Entlastungsventil bläst ab	Entlastungsventil undicht	► reinigen oder wechseln
G	Abschaltdruck erreicht: Entlastungsventil bläst bis zum Erreichen des Einschaltdrucks ab	Rückschlagventileinsatz undicht oder defekt	► reinigen oder erneuern (siehe Kap. 2.6.10)
		Rückschlagventil beschädigt	► ersetzen
H	Kompressor schaltet häufig ein	Sehr viel Kondensat im Druckbehälter	► Kondensat ablassen (siehe Kap. 2.6.3)
		Kompressor überlastet	► Siehe Punkt E
I	Sicherheitsventil bläst ab	Behälterdruck höher als der eingestellte Ausschaltdruck	► Druckschalter von befähigter Person neu einstellen / erneuern lassen

	Störung	Ursache	Behebung
		Sicherheitsventil defekt	▶ erneuern oder Servicepartner kontaktieren
J	Kompressor wird zu heiß	Zuluft nicht ausreichend	▶ Für genügend Be- und Entlüftung sorgen
		Kühlrippen am Zylinder (Zylinderkopf) verschmutzt	▶ reinigen
		Einsatzdauer zu lang	▶ Kompressor abschalten
K	Ölgeschmierter Kompressor: Ölstand steigt, ohne dass Öl nachgefüllt wurde	Kondensat sammelt sich im Öl	▶ Kompressor überdimensioniert, Servicepartner kontaktieren
		hohe Luftfeuchtigkeit	▶ Öl wechseln
L	Keilriemengetriebener Kompressor: Ungewöhnliche Laufgeräusche	Keilriemen oder Riemenscheibe schleift am Riemenschutzgitter	▶ Kontaktstelle suchen, Fehler beheben
		Keilriemen rutscht durch	▶ Keilriemen spannen (siehe Kap. 2.6.9)

## 2.9 Gewährleistung

**Grundlage:** komplettes Gerät im Originalzustand / Kaufbeleg.

Für Material- und Fertigungsfehler gelten die gesetzlichen Bestimmungen.

**Ausgeschlossen sind:** Verschleiß- / Verbrauchsteile; unsachgemäßen Gebrauch;

Überlastung; Manipulation / Zweckentfremdung; mangelnde / falsche / keine Wartung; Staub- / Schmutzanfall; nicht zulässige / falsche Arbeitsweise; nicht beachten der Bedienungsanleitung; falsche Verarbeitungs- / Arbeitsmittel; fehlerhafter Elektroanschluss; unsachgemäße Aufstellung.

**DE EG-Konformitätserklärung**

Wir erklären in alleiniger Verantwortung, dass dieses Produkt mit folgenden Richtlinien übereinstimmt: 2006/42/EG Maschinenrichtlinie in Verbindung mit 97/23/EG Druckgeräte-Richtlinie, 2009/105/EG Richtlinie über einfache Druckbehälter und 2006/95/EG Niederspannungsrichtlinie.

Kolbenkompressor:	Serien-Nr.:	Jahr der CE-Kennzeichnung:
UNM STS 1000-10-270, p <sub>s</sub> = 11 bar, V= 270 l, DN 16	T800185	2010
UNM STS 1000-10-270 XDK, p <sub>s</sub> = 11 bar, V= 270 l, DN 16	T800186	
UNM STS 1000-10-500, p <sub>s</sub> = 11 bar, V= 500 l, DN 16	T800187	
UNM STS 1000-10-500 XDK, p <sub>s</sub> = 11 bar, V= 500 l, DN 16	T800188	
UNM STS 780-15-270, p <sub>s</sub> = 16 bar, V= 270 l, DN 16	T800192	
UNM STS 780-15-270 XDK, p <sub>s</sub> = 16 bar, V= 270 l, DN 16	T800193	
UNM STS 780-15-500, p <sub>s</sub> = 16 bar, V= 500 l, DN 16	T800194	
UNM STS 780-15-500 XDK, p <sub>s</sub> = 16 bar, V= 500 l, DN 16	T800195	

Der Unterzeichner ist Leiter Forschung und Entwicklung; Dokumentationsbeauftragter

Reutlingen, 02.09.2010  
 i.V. Christian Kneip



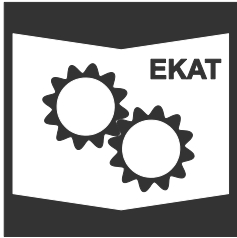
**Anhang** zur Konformitätserklärung vom 02.09.2010 für Kolbenkompressor

UNM STS 1000-10-270 p<sub>s</sub>= 11 bar, V= 270 l, DN 16; UNM STS 1000-10-270 XDK, p<sub>s</sub>= 11 bar, V= 270 l, DN 16;  
 UNM STS 1000-10-500, p<sub>s</sub>= 11 bar, V= 500 l, DN 16; UNM STS 1000-10-500 XDK, p<sub>s</sub>= 11 bar, V= 500 l, DN 16;  
 UNM STS 780-15-270, p<sub>s</sub>= 16 bar, V= 270 l, DN 16; UNM STS 780-15-270 XDK, p<sub>s</sub>= 16 bar, V= 270 l, DN 16;  
 UNM STS 780-15-500, p<sub>s</sub>= 16 bar, V= 500 l, DN 16; UNM STS 780-15-500 XDK, p<sub>s</sub>= 16 bar, V= 500 l, DN 16

Die Fertigung erfolgte unter Beachtung der folgenden Normen:

Maschine:	Schall:	Elektrik:
EN ISO 12100-1:2003 + A1:2009; EN ISO 12100-2:2003 + A1:2009; EN 1012:2005 EN 60204-1:2007+ A1:2009; EN 286-1:1998 + A1:2002 +AC:2002	ISO 3744:2009; ISO 2151: 2009	EN 55014-1:2006; EN 61000-3-2:2006; EN 61000-3-3:2008; EN 61000-3-11:2000; EN 60947-4-1:2001 + A1:2002 + A2:2005

Die ausführlichen Bezeichnungen der Normen können in den Amtsblättern der EU auf <http://www.newapproach.org/> nachgesehen werden.



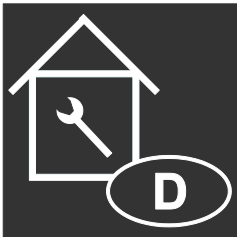
Ersatzteilkatalog / spare parts catalogue / catalogue de pièces de rechange en ligne / catálogo de piezas de recambio / reserveonderdelencatalogus / katalog części zamiennych / pótalkatrész katalógusunkat folyamatosan / katalog náhradních dílů / katalóg náhradných dielov / каталога запасных частей:

**📄 [www.schneider-airsystems.com/td](http://www.schneider-airsystems.com/td)**



Registration, Evaluation, Authorization and Restriction of Chemicals:

**📄 [www.schneider-airsystems.com/reach](http://www.schneider-airsystems.com/reach)**



**Schneider Druckluft GmbH**  
Ferdinand-Lassalle-Str. 43  
D-72770 Reutlingen

☎ +49 (0) 71 21 9 59-2 44

📠 +49 (0) 71 21 9 59-2 69

✉ [service@tts-schneider.com](mailto:service@tts-schneider.com)

**📄 [www.schneider-airsystems.com](http://www.schneider-airsystems.com)**



**📄 [www.schneider-airsystems.com/international/international.html](http://www.schneider-airsystems.com/international/international.html)**