

Original-Betriebsanleitung

Hochdruckreiniger

1152TS



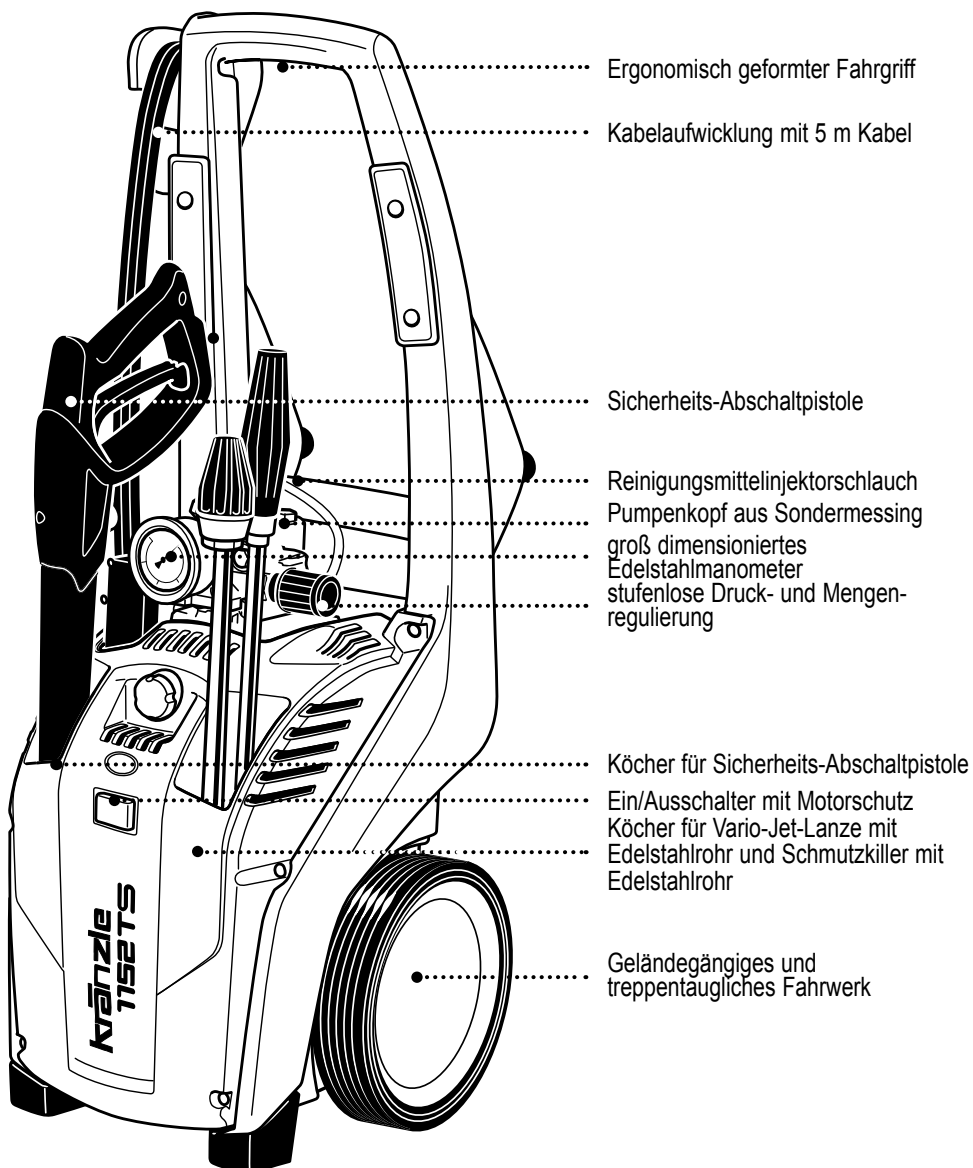
**Vor Inbetriebnahme Sicherheitshinweise lesen
und beachten !**

**Für späteren Gebrauch oder Nachbesitzer
aufbewahren.**



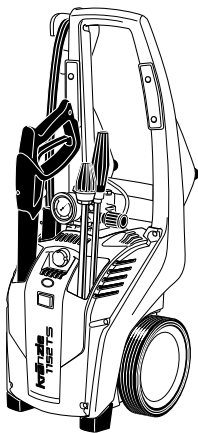
2 Gerätebeschreibung

Kränzle 1152 TS



Inhaltsverzeichnis

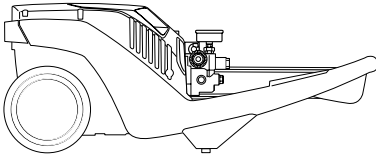
Gerätebeschreibung	2
Inhaltsverzeichnis	3
Technische Daten	4
Übersicht „Das haben Sie gekauft“	5
Allgemeine Vorschriften	6
Sicherheitshinweise - Unfallverhütung	7
Was Sie unbedingt beachten müssen	10
Kränzle- Technik	12
Wasser- und Reinigungssystem	12
Strahlrohr mit Sicherheits-Abschaltpistole	12
Druckregelventil - Sicherheitsventil	12
Totalstop-System	12
Motorschutzschalter	13
Hochdruckschlauchleitung und Spritzeinrichtung	13
Inbetriebnahme	14
Ansaugen von Zusatzmitteln	18
Außerbetriebnahme - Frostschutz	19
Kleine Reparaturen - mühelos selbst gemacht	20
EG - Konformitätserklärung	24
Garantieerklärung	25
Universell durch Kränzle-Zubehör	26
Ersatzteillisten	28
Komplettaggregat	28
Motor	30
Getriebeteil	32
Unloader und Druckschalter	34
Ventilgehäuse	36
Pistole mit Lanze	38
Schmutzkiller	40
Schaltplan	41
Prüfungen - Inspektionsnachweise	42

4 Technische Daten**Kränzle 1152 TS**

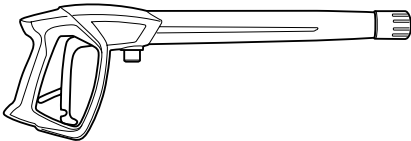
Arbeitsdruck, stufenlos regelbar	30-130 bar / 3 - 13 MPa
Düsengröße	042
Zulässiger Überdruck	150 bar / 15 MPa
Wasserleistung	bei 2.800 U/min 10 l/min
max. Wasserzulaufdruck	10 bar / 1,0 MPa
Warmwasserzulauf	max. 60 °C
Schlauchtrommel	ja
Stahlgewebe-Hochdruckschlauch	15 m, NW 6
Zusatzmittelsaugung	ja
Total-Stop-Einrichtung	ja
Elektrischer Anschlußwert	230 V~, 12,0 A, 50 Hz
Leistungsaufnahme	P 1 - 2,8 kW
Leistungsabgabe	P 2 - 2,1 kW
Gewicht	29 kg
Maße mit Fahrgriff in mm	360 x 365 x 870
Schallpegel nach DIN 45 635	88 dB (A)
Schallpegel mit Schmutzkiller	90 dB (A)
Schall-Leistung L_{WA}	93 dB (A)
Rückstoß an Lanze	ca. 27 N
Vibration an Lanze	1,9 m/s ²
Art.-Nr.: mit Schmutzkiller	41.219
Art.-Nr.: ohne Schmutzkiller	41.219 1

Zulässige Abweichung der Zahlenwerte $\pm 5\%$ nach VDMA Einheitsblatt 24411

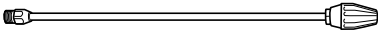
Das haben Sie gekauft



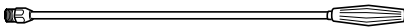
1. Kränzle Hochdruckreiniger **1152 TS** mit 10 m Stahlgewebe-Hochdruckschlauch und Schlauchtrommel



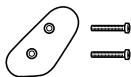
2. Sicherheits-Abschaltpistole mit Isohandgriff und Verschraubung



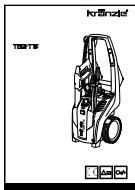
3. Schmutzkillerlanze mit Edelstahlrohr (nicht bei Art.-Nr. 41.219 1)



4. Vario-Jet-Lanze mit Edelstahlrohr



6. Befestigungshaken für Elektrokabel mit 2 Befestigungsschrauben



7. Betriebsanleitung

6 Allgemeine Vorschriften

■ Einsatzbereich

Die Maschinen ausschließlich nur zum Reinigen mit Hochdruckstrahl und Reinigungsmittel oder zum Reinigen mit Hochdruckstrahl ohne Reinigungsmittel verwenden.

■ Prüfungen

Die Maschine ist nach den „Richtlinien für Flüssigkeitsstrahler“ bei Bedarf, jedoch mindestens alle 12 Monate durch einen Sachkundigen darauf zu prüfen, ob ein sicherer Betrieb weiterhin gewährleistet ist. Die Ergebnisse der Prüfung sind schriftlich festzuhalten. Formlose Aufzeichnungen genügen. Prüfprotokolle finden Sie auf den Seiten 42-43.



Gewerbliche Hochdruckreiniger müssen alle 12 Monate von einem Sachkundigen überprüft werden!

■ Unfallverhütung

Die Maschine ist so ausgerüstet, daß bei sachgemäßer Bedienung Unfälle ausgeschlossen sind. Der/die Bediener/in ist auf die Verletzungsgefahr durch heiße Maschinenteile und den Hochdruckstrahl hinzuweisen. Die „Richtlinien für Flüssigkeitsstrahler“ sind einzuhalten.

■ Ölwechsel:

Der erste Ölwechsel muss nach ca. **50 Betriebsstunden** erfolgen. Danach ist kein Ölwechsel für die Lebensdauer des Gerätes erforderlich. Sollte es nötig sein, bei einer Reparatur, oder weil das Öl eine graue Farbe hat, das Öl zu wechseln, so ist über einem Behälter die Ölablassschraube zu öffnen und das Gerät zu entleeren.

Das Öl muß in einem Behälter aufgefangen und anschließend vorschriftsmäßig entsorgt werden. **Neues Öl: 0,25 l - Kränzle Getriebeöl (40.092 2) oder W 15/40.**

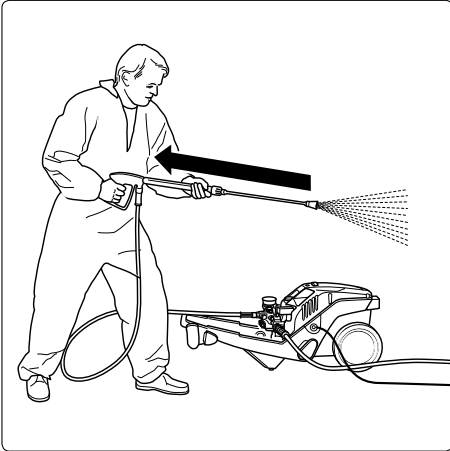


Ölleckage: Bei Ölaustritt sofort den nächsten Kundendienst (Fachhändler) aufsuchen. (Umweltschäden, Getriebeschaden)

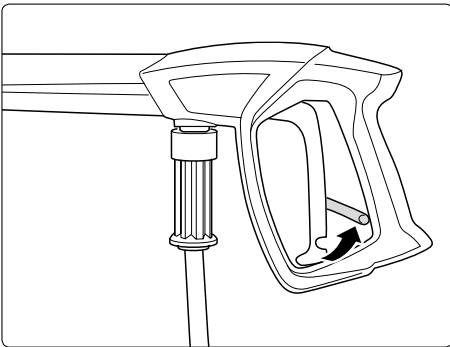


Bei hoher Luftfeuchtigkeit und Temperaturschwankungen ist Kondenswasserbildung möglich; nimmt das Öl eine graue Farbe an, muß das Öl gewechselt werden.

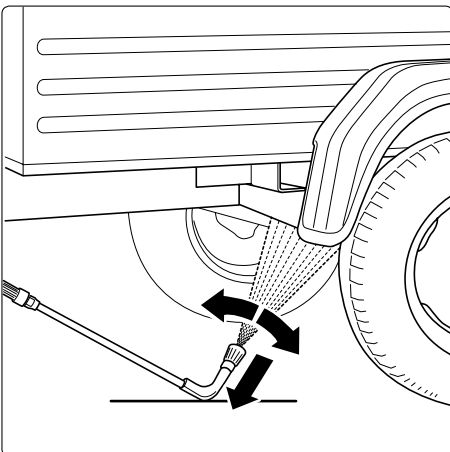
Sicherheitshinweise



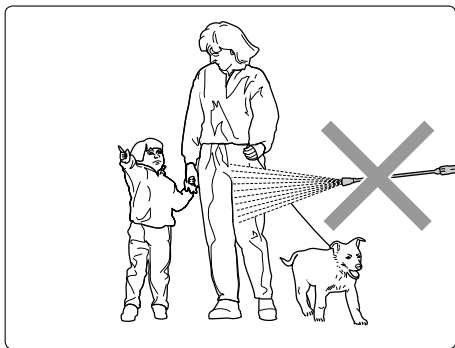
Achten Sie darauf, daß beim Reinigen mit unter Hochdruck stehendem Wasser an der Lanze ein deutlich spürbarer Rückstoß entsteht. Achten Sie daher bitte auf festen Stand.



Sicherungssperre an der Sicherheits-Abschalt pistolle nach jedem Gebrauch umlegen, um unbeabsichtigtes Spritzen unmöglich zu machen!

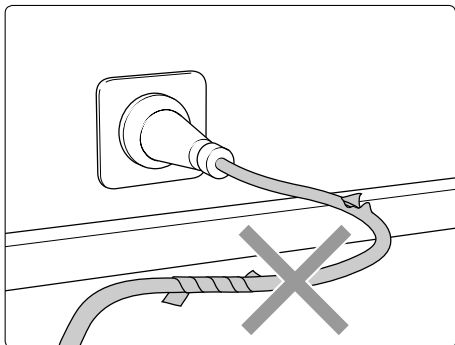


Bei der Verwendung der Unterbodenlanze die Lanze unbedingt auflegen!
Es ist darauf zu achten, daß bei gebogenen bzw. abgewinkelten Spritzlanzen ein nicht unerhebliches Drehmoment im Rückstoß entsteht! (Die Unterbodenlanze ist ein Zubehörteil und optional erhältlich.)

8 Sicherheitshinweise - Das ist verboten!

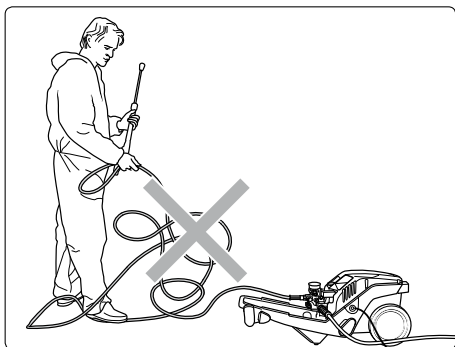
Wasserstrahl nicht auf Personen oder Tiere richten!

Richten Sie den Hochdruckstrahl nie auf sich selbst oder auf andere, auch nicht, um Kleidung oder Schuhe zu reinigen.



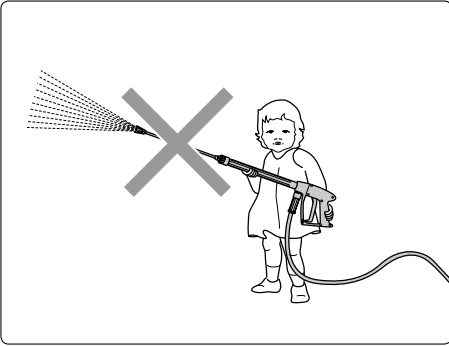
Elektrische Kabel nur in einwandfreiem Zustand verwenden!

Kabel nicht beschädigen oder unsachgemäß reparieren!

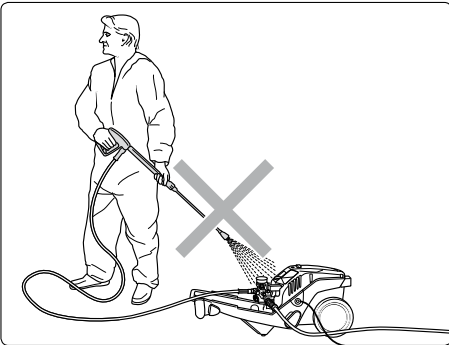


Hochdruckschlauch nicht knicken und nicht mit Schlingen ziehen!

Hochdruckschlauch nicht über scharfe Kanten ziehen!

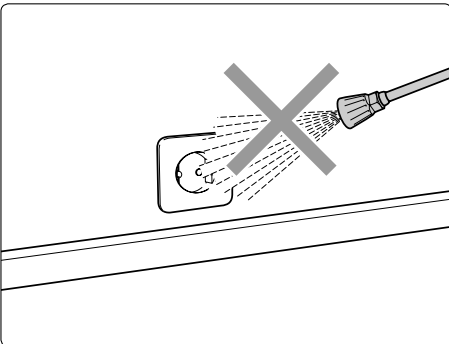


Kinder und nicht unterwiesene Personen dürfen nicht mit Hochdruckreinigern arbeiten!



Die Maschine nicht absprühen!

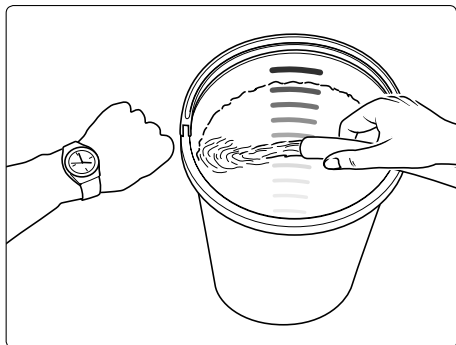
Die Maschine nicht dem Sprühnebel des Hochdruckstrahles aussetzen!



Den Wasserstrahl nicht auf Steckdosen oder andere elektrische Einrichtungen richten!

10 Was Sie unbedingt beachten müssen:

■ Problem Wassermangel



Wassermangel kommt häufiger vor als man denkt. Je leistungsstärker ein Hochdruckreiniger ist, umso größer ist die Gefahr, daß zu wenig Wasser zur Verfügung steht. Bei Wassermangel entsteht in der Pumpe Kavitation (Wasser-Gas-Gemisch), was in der Regel nicht oder zu spät bemerkt wird. **Die Pumpe wird zerstört.**

Überprüfen Sie einfach die zur Verfügung stehende Wassermenge, indem Sie einen Eimer mit Literkala 1 Minute lang befüllen.

Dem Kränzle 1152 TS muss eine Mindestwassermenge von 10 Litern pro Minute zur Verfügung stehen.



Ist die gemessene Wassermenge zu gering, müssen Sie auf einen Wasseranschluß ausweichen, welcher die geforderte Wasserleistung erbringt.



Wassermangel führt zum schnellen Verschleiß der Dichtungen. (keine Garantie)

■ Wasserversorgung

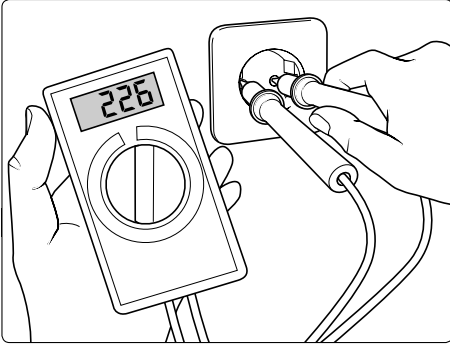


Beachten Sie die Vorschriften Ihres Wasserversorgungsunternehmens. Die Maschine darf nach EN 61 770 nicht unmittelbar an die öffentliche Trinkwasserversorgung angeschlossen werden. Der kurzzeitige Anschluß ist nach DVGW (Deutscher Verband des Gas- und Wasserfaches) jedoch zulässig, wenn ein Rückflußverhinderer mit Rohrbelüfter (Kränzle Art.-Nr. 41.016 4) in die Zuleitung eingebaut ist. **Wasser nach dem Rückflußverhinderer gilt nicht mehr als Trinkwasser.**

Auch ein mittelbarer Anschluß an die öffentliche Trinkwasserversorgung ist zulässig mittels eines freien Auslaufes nach EN 61 770; z. B. durch den Einsatz eines Behälters mit Schwimmventil.

Ein unmittelbarer Anschluß an ein nicht für die Trinkwasserversorgung bestimmtes Leitungsnetz ist zulässig.

■ Problem Strommangel



Sind in Ihrer Leitungsumgebung gleichzeitig zu viele Stromabnehmer am Netz, kann die zur Verfügung stehende Spannung sowie die Stromstärke deutlich sinken. In der Folge läuft der Motor des Hochdruckreinigers nicht an oder brennt durch.

Die Stromversorgung kann auch mangelhaft sein, wenn das Stromkabel zu lang oder zu dünn ist.

Zu lange Verlängerungskabel verursachen einen Spannungsabfall und dadurch Betriebsstörungen und Anlaufschwierigkeiten.

Kränzle 1152 TS: 230 V ~, 12,0 A, 50 Hz



Überprüfen Sie die Höhe Ihrer Leitungsabsicherung und lassen Sie im Zweifelsfall die Spannung und die zur Verfügung stehende Stromstärke durch einen Fachmann überprüfen.

■ Elektroanschluß

Der Hochdruckreiniger wird mit einem 5 m langem Anschlußkabel mit Netzstecker geliefert. Der Stecker muss in eine vorschriftsmäßig installierte Steckdose mit Schutzleiteranschluß und FI-Fehlerstrom-Schutzschalter **30 mA** eingesteckt werden. Die Steckdose ist netzseitig mit **16 A träge** abzusichern.

Bei Verwendung eines Verlängerungskabels muss dieses einen Schutzleiter haben, der vorschriftsgemäß an den Steckverbindungen angeschlossen ist. Die Leiter des Verlängerungskabels müssen einen Mindestquerschnitt von **1,5 mm²** haben.

Die Steckverbindungen müssen eine spritzwassergeschützte Ausführung sein und dürfen nicht auf nassem Boden liegen. Bei Verlängerungskabeln **über 10 m** Länge muss ein Mindestquerschnitt von **2,5 mm²** eingehalten werden! Bei Verwendung einer Kabeltrommel muss das Kabel immer ganz abgerollt werden.

12 Kränzle - Technik

■ Wasser - und Reinigungs - System

Das Wasser wird unter Druck (1 - 8 bar Vordruck) der Hochdruckpumpe zugeführt. Anschließend wird das Wasser von der Hochdruckpumpe unter Druck dem Sicherheitsstrahlrohr zugeführt. Durch die Düse am Sicherheitsstrahlrohr wird der Hochdruckstrahl gebildet.



Die Umwelt-, Abfall- und Gewässerschutz-Vorschriften sind vom Anwender zu beachten!

■ Strahlrohr mit Sicherheits-Abschalt pistole

Die Sicherheits-Abschalt pistole ermöglicht den Betrieb der Maschine nur bei betätigtem Sicherheitsschalthebel. Durch Betätigen des Hebels wird die Sicherheits-Abschalt pistole geöffnet. Die Flüssigkeit wird dann zur Düse gefördert. Der Spritzdruck baut sich auf und erreicht schnell den gewählten Arbeitsdruck. Durch Loslassen des Schalthebels wird die Sicherheits-Abschalt pistole geschlossen und weiterer Austritt von Flüssigkeit aus dem Strahlrohr verhindert. Das Manometer muss „0“ bar anzeigen. Der Druckstoß beim Schließen der Sicherheits-Abschalt pistole öffnet das Druckregelventil/Sicherheitsventil. Der Motor wird durch den Druckschalter abgeschaltet. Durch Öffnen der Sicherheits-Abschalt pistole schließt das Druckregelventil-Sicherheitsventil und der Motor wird neu gestartet und die Pumpe fördert mit dem gewählten Arbeitsdruck zum Strahlrohr weiter.



Die Sicherheits-Abschalt pistole ist eine Sicherheits-einrichtung. Reparaturen dürfen nur von Sachkundigen vorgenommen werden. Bei Ersatzbedarf sind nur vom Hersteller zugelassene Bauteile zu verwenden.

■ Druckregelventil-Sicherheitsventil

Das Druckregelventil-Sicherheitsventil schützt die Maschine vor unzulässig hohem Überdruck und ist so gebaut, daß es nicht über den zulässigen Betriebsdruck hinaus eingestellt werden kann. Die Begrenzungsmutter des Drehgriffes ist mit Lack versiegelt. Durch Betätigen des Drehgriffes können der Arbeitsdruck und die Wassermenge stufenlos eingestellt werden.



Austausch, Reparaturen, Neueinstellungen und Versiegeln dürfen nur von Sachkundigen vorgenommen werden.

■ Totalstop-System

Die Kränzle 1152 TS - Hochdruckreiniger sind mit einem Totalstop-System ausgestattet. Ist der Hauptschalter eingeschaltet, so wird beim Öffnen der Sicherheits-Abschalt pistole über einen Druckschalter der Motor gestartet. Beim Schließen der Sicherheits-Abschalt pistole wird der Motor sofort abgeschaltet.

■ Motorschutzschalter

Der Motor wird durch einen Motorschutzschalter vor Überlastung geschützt. Bei Überlastung schaltet der Motorschutzschalter den Motor ab. Bei wiederholtem Abschalten des Motors durch den Motorschutzschalter Störungsursache beseitigen.



Austausch und Prüfarbeiten dürfen nur von Sachkundigen bei vom elektrischen Netz getrennter Maschine, d. h. bei gezogenem Netzstecker vorgenommen werden.

■ Hochdruckschlauchleitung und Spritzeinrichtung

Die zur Ausstattung der Maschine gehörende Hochdruckschlauchleitung und Spritzeinrichtung sind aus hochwertigem Material und sind auf die Betriebsbedingungen der Maschine abgestimmt sowie vorschriftsmäßig gekennzeichnet. (Schlauchlänge max. 20 m)



Bei Ersatzbedarf dürfen nur vom Hersteller der Maschine zugelassene Original-Ersatzteile verwendet werden. Werden Ersatzteile von Drittanbietern verwendet, erlischt automatisch die Garantie! Hochdruckschlauchleitungen und Spritzeinrichtungen sind druckdicht (ohne Leckage) anzuschließen.

Die Hochdruckschlauchleitung darf nicht überfahren, übermäßig gezogen oder verdreht werden. Die Hochdruckschlauchleitung darf nicht über scharfe Kanten gezogen werden. Defekte Hochdruckschläuche dürfen (nach DIN 20022) nicht repariert werden, sondern müssen durch neue, vom Hersteller der Maschine zugelassene Hochdruckschläuche ersetzt werden.

■ Auf der Maschine verwendete Bildzeichen

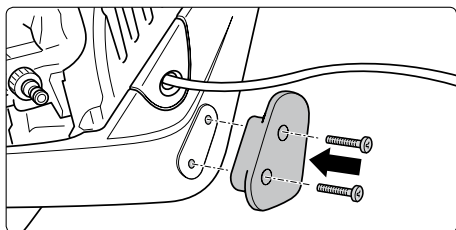


Hochdruckreiniger nur liegend betreiben (waagerechte Position).
Hochdruckstrahl nie auf Menschen oder Tiere richten.
Den Wasserstrahl nicht auf Steckdosen oder andere unter Spannung stehende Einrichtungen richten!



Der Hochdruckreiniger darf nur im Liegen betrieben werden!

14 Inbetriebnahme

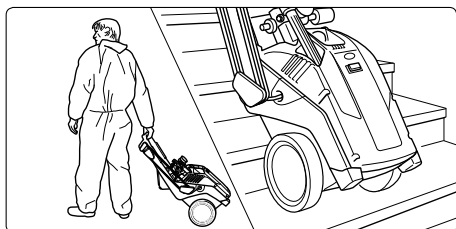


1. Den unteren Kabelhaken für das Elektrokabel an der dafür vorgesehenen Stelle an den Rahmen schrauben.

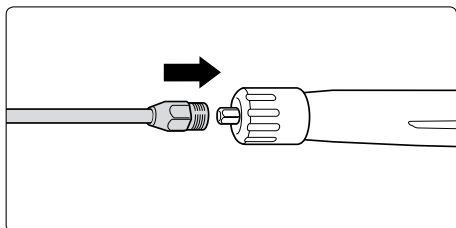
■ Aufstellung - Standort



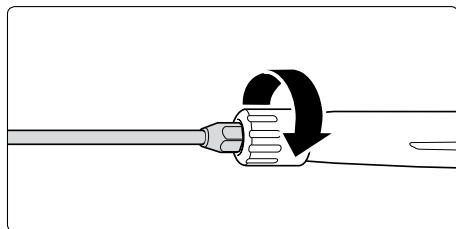
Die Maschine darf nicht in feuer- und explosionsgefährdeten Räumen sowie in Pfützen aufgestellt und betrieben werden. Die Maschine darf nicht unter Wasser betrieben werden.



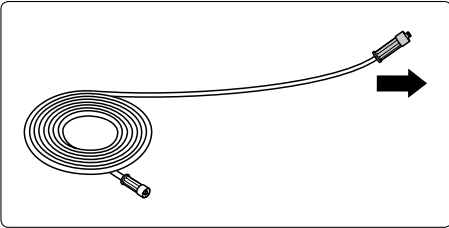
2. Den Hochdruckreiniger zum Einsatzort bewegen. Der Kränzle 1152 TS ist eine fahrbare Maschine mit robustem geländegängigen und treppentauglichen Fahrwerk.



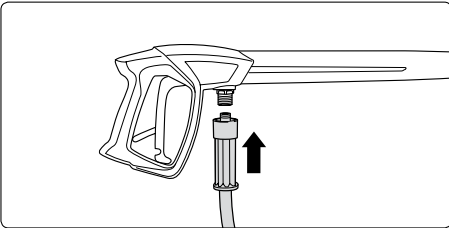
3. Vario-Jet-Lanze oder Schmutzkillerlanze auf die Sicherheits-Abschalt-pistole aufstecken.



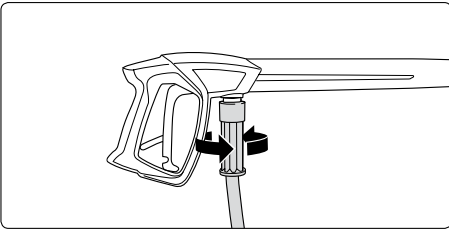
4. Lanze mit der Sicherheits-Abschalt-pistole fest und druckdicht verschrauben.



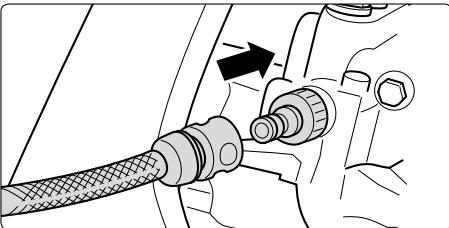
- 5.** Hochdruckschlauch gerade und schlingenfrei ausrollen. (Bei Verlängerung des Hochdruckschlauches die maximale Länge von 20 m beachten!)



- 6.** Hochdruckschlauch an die Sicherheits-Abschaltpistole aufstecken.



- 7.** Hochdruckschlauch an der Sicherheits-Abschaltpistole fest und druckdicht verschrauben.

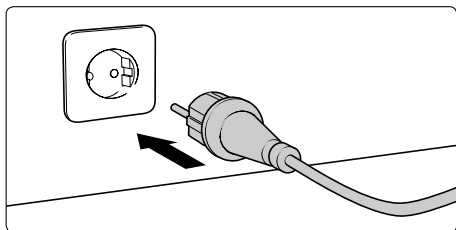


- 8.** Wasserschlauch an den Wassereingang anschließen.

Die Maschine kann wahlweise an eine Druckwasserleitung (1 - 10 bar Vordruck) mit kaltem oder bis zu 60 °C warmen Wasser angeschlossen werden.

■ Achtung bei warmen Eingangswasser!

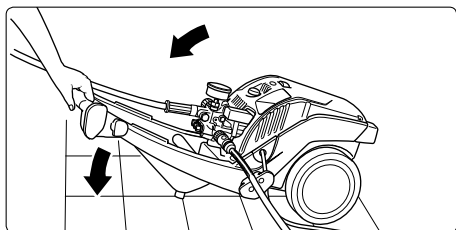
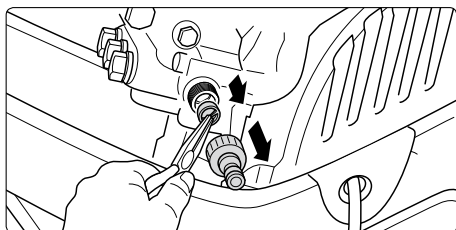
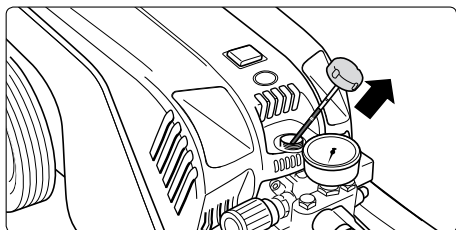
Bei Betrieb mit 60 °C warmen Eingangswasser treten erhöhte Temperaturen auf. Metallteile an der Maschine nicht ohne Schutzhandschuhe anfassen!

**9. Stromanschluß herstellen.**

Kränzle 1152 TS:

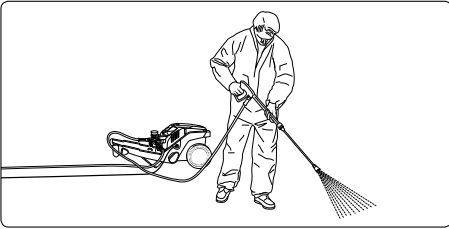
230 V ~, 12,0 A, 50 Hz

Die Steckdose muss netzseitig mit 16 A träge abgesichert sein.

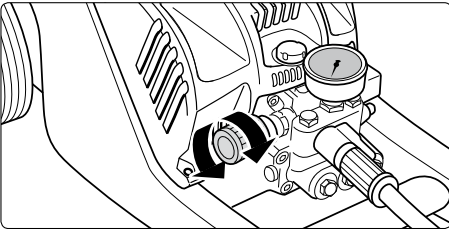
**10. Hochdruckreiniger waagrecht hinlegen. Die Maschine darf nur im Liegen betrieben werden!****11. Vor jeder Inbetriebnahme Wassereingangssieb auf Sauberkeit überprüfen.** Schlauchaufnahme per Hand abschrauben. Mit einer spitzen Zange das serienmäßige Wassereingangssieb herausnehmen und bei Verschmutzung säubern.**12. Vor jeder Inbetriebnahme Ölstand am Ölmesstab überprüfen.**

(Waagerechte Position beachten!)

Ölstand muss mindestens bis zur oberen Kante der Markierung „OK“ reichen.

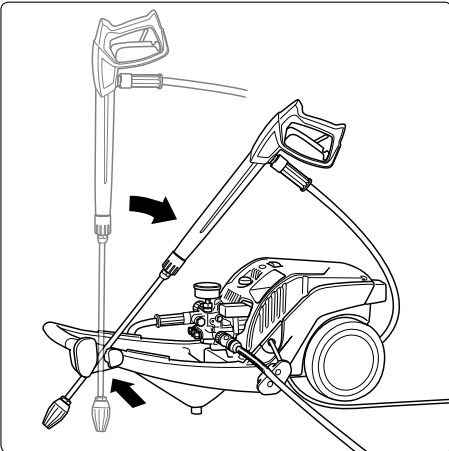


- 13.** Hochdruckreiniger bei geöffneter Sicherheits-Abschalt-pistole einschalten. Maschine entlüften: Sicherheits-Abschalt-pistole mehrmals öffnen und schließen. Mit dem Reinigungsvorgang beginnen.



- 14.** Arbeitsdruck stufenlos mit dem Handrad regeln. Der maximal verfügbare Druck ist werkseitig fest eingestellt.

Kränzle 1152 TS: max. 130 bar

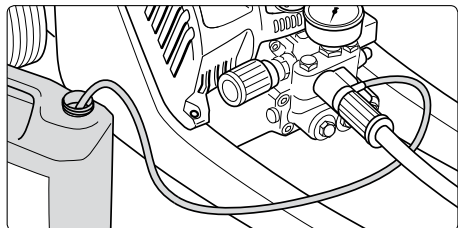


Die **Kränzle 1152 TS** verfügen über eine praktische Halterung zur Aufnahme der Sicherheits-Abschalt-pistole mit Schmutzkillerlanze in Arbeitspausen.

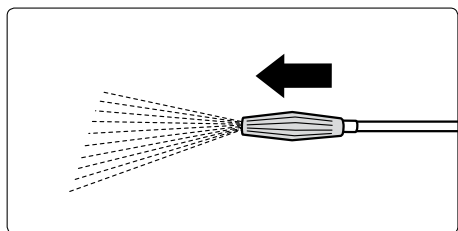
18 Ansaugen von Zusatzmitteln

■ Reinigungsmittel ansaugen

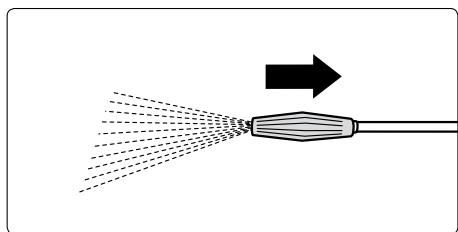
Das Ansaugen von Zusatzmitteln über den Reinigungsmittelinjektor funktioniert nur bei aufmontierter Vario-Jet-Lanze, welche auf Niederdruck gestellt werden muß.



1. Chemiesieb in Behälter mit Reinigungsmittel stecken.



2. Zum Erreichen des Niederdrucks Variodüse nach vorn schieben, damit der Injektor das Reinigungsmittel ansaugen kann.



3. Beim Schließen der Variodüse durch Zurückschieben wird die Chemiezufuhr automatisch geschlossen. Reinigungsmittel einwirken lassen und dann mit Hochdruck absprühen.



Vorschriften des Zusatzmittelherstellers beachten!
z.B. Schutzausrüstung, Abwasserbestimmungen etc.

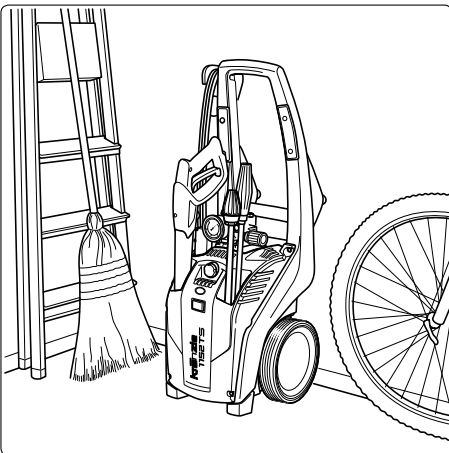


Achtung Lösungsmittel!
Niemals lösungsmittelhaltige Flüssigkeiten wie Lackverdünnungen, Benzin, Öl oder ähnliche Flüssigkeiten ansaugen! Angaben der Zusatzmittelhersteller beachten! Die Dichtungen im Hochdruckreiniger sind nicht lösungsmittelbeständig! Der Sprühnebel von Lösungsmitteln ist hochentzündlich, explosionsfähig und giftig.

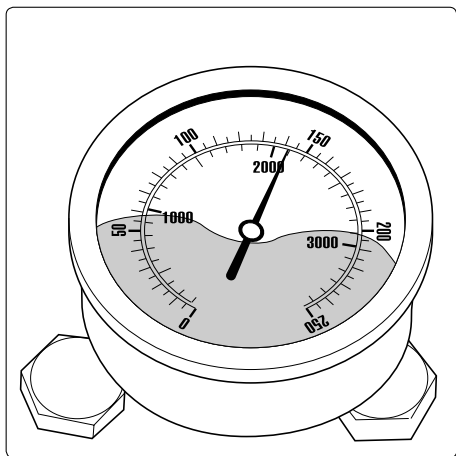
Außerbetriebnahme

1. Hochdruckreiniger ausschalten
2. Wasserzufuhr sperren
3. Sicherheits-Abschalt pistole kurz öffnen, bis der Druck abgebaut ist
4. Sicherheits-Abschalt pistole verriegeln
5. Wasserschlauch und Sicherheits-Abschalt pistole abschrauben
6. Pumpe entleeren: Motor für ca. 20 Sekunden einschalten
7. Netzstecker ziehen
8. Hochdruckschlauch säubern und ohne Schlingen aufrollen
9. Elektrokabel säubern und aufwickeln
10. Wasserfilter reinigen
11. Hochdruckreiniger im Winter in frostfreien Räumen lagern

■ platzsparend verstauen



Die kompakten Kränzle 1152 TS mit ihrer geringen Standfläche finden überall ihren Platz.

20 Kleine Reparaturen mühelos selbstgemacht**Manometer zeigt vollen Druck, aus der Düse kommt kein Wasser:
Höchstwahrscheinlich ist die Düse verstopft.**

Das Manometer zeigt vollen Druck, aus der Lanze kommt kein oder nur sehr wenig Wasser.

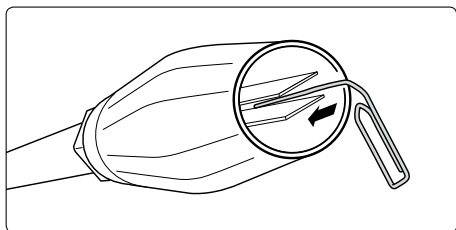
(Im Manometer befindet sich kein Wasser, es handelt sich um Glykol zur Dämpfung der Zeigervibration.)

Vorgehensweise:

Schalten Sie die Maschine ab. Ziehen Sie den Netzstecker. Betätigen Sie zum Druckabbau kurz die Sicherheits-Abschalt pistole.

Schrauben Sie zuerst die Sicherheits-Abschalt pistole und Lanze ab und spülen Sie den Hochdruckschlauch von möglichen Rückständen frei.

Kontrollieren Sie das Wassereingangssieb auf Verschmutzung.



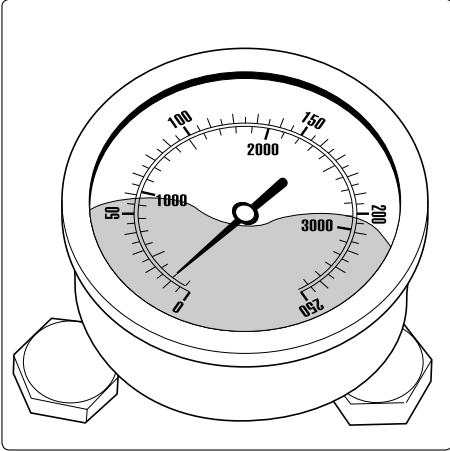
Besteht das Problem weiter, so durchstoßen Sie mit einem Draht (Büroklammer) vorsichtig die Düsenöffnung.

Sollte das Reinigen mit einem Draht nicht den gewünschten Erfolg bringen, so muss die Düse im ausgebauten Zustand gereinigt oder ggf. ersetzt werden.



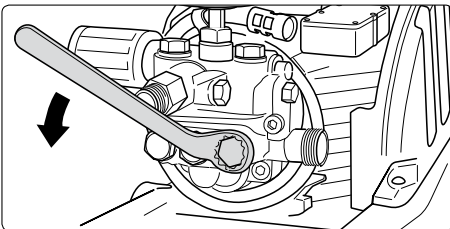
**Achtung !
Vor jeder Reparatur Netzstecker ziehen!**

■ Das Manometer zeigt wenig Druck, aus der Düse kommt ein unregelmäßiger Strahl: Möglicherweise sind die Ventile verschmutzt oder verklebt.



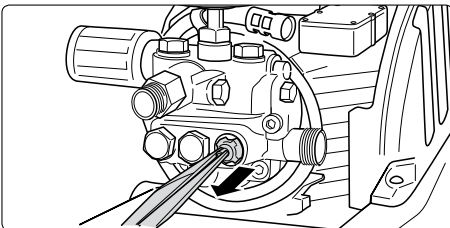
Das Manometer zeigt trotz aufgedrehter Druckregulierung nur wenig Druck, aus der Lanze kommt ein unregelmäßiger Strahl. Der Hochdruckschlauch vibriert.

(Im Manometer steht kein Wasser, es handelt sich um Glykol zur Dämpfung der Zeigervibration.)

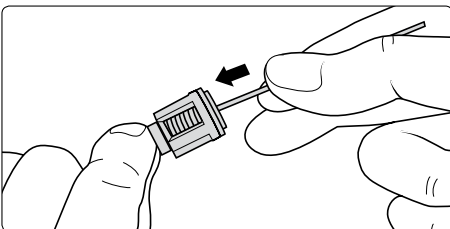


Vorgehensweise:

Schrauben Sie nacheinander alle 6 Ventile auf. (vertikal und horizontal in 3-er Reihe angeordnete Messing-sechskantschrauben)



Entnehmen Sie die Ventilkörper (mit grüner oder roter Kunststoffummantelung) samt O-Ring mit einer spitzen Zange. Kontrollieren Sie den Dichtungsring auf Beschädigung. Bei Beschädigung muss der O-Ring ausgetauscht werden.

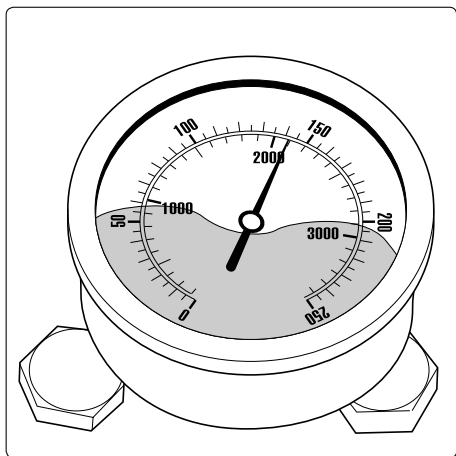


Säubern Sie die Ventile mit einem Draht (Büroklammer) und möglichst unter fließendem Wasser.

Beim Wiedereinbau den Dichtungsring nicht vergessen!

22 Kleine Reparaturen mühelos selbstgemacht

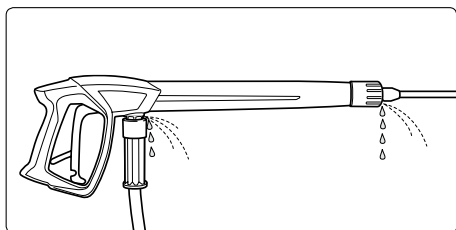
Nach dem Schließen der Sicherheits-Abschaltpistole zeigt das Manometer weiterhin vollen Druck an. Die Maschine schaltet sich ständig ein und aus.



Mögliche Ursache Nr. 1: Leckage

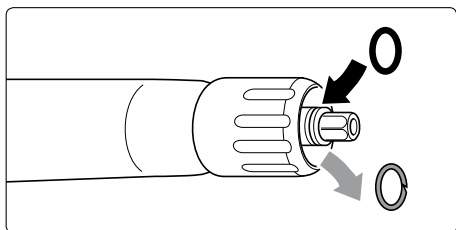
Nach dem Schließen der Sicherheits-Abschaltpistole muss sich die Maschine abschalten und das Manometer „0“ bar anzeigen.

Zeigt das Manometer weiterhin vollen Druck und der Motor schaltet sich ständig ein und aus, kann Leckage an der Pumpe, am Hochdruckschlauch, an der Sicherheits-Abschaltpistole oder der Lanze die Ursache sein.



Vorgehensweise:

Kontrollieren Sie die Verbindungen vom Hochdruckreiniger zum Hochdruckschlauch und vom Hochdruckschlauch zur Sicherheits-Abschaltpistole sowie die Verbindung der Lanze an der Sicherheits-Abschaltpistole auf Dichtheit.



Schalten Sie den Hochdruckreiniger aus. Betätigen Sie zum Druckabbau kurz die Sicherheits-Abschaltpistole.

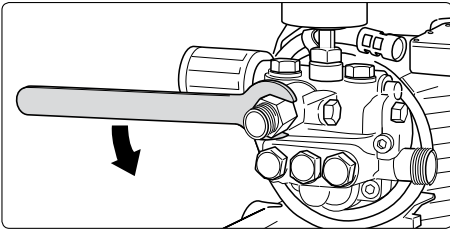
Schrauben Sie Hochdruckschlauch, Sicherheits-Abschaltpistole und Lanze ab und kontrollieren Sie die Dichtungsringe.

Sind die Dichtungsringe defekt, sofort O-Ringe austauschen.



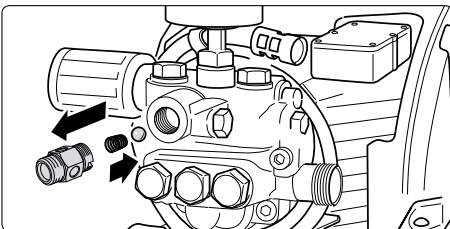
Bei Leckage wird für eventuelle Folgeschäden keine Garantie übernommen.

- Nach dem Schließen der Sicherheits-Abschalt pistole zeigt das Manometer weiterhin vollen Druck an. Die Maschine schaltet sich ständig ein und aus.
- Mögliche Ursache Nr. 2: Das Rückschlagventil ist verschmutzt oder defekt.**



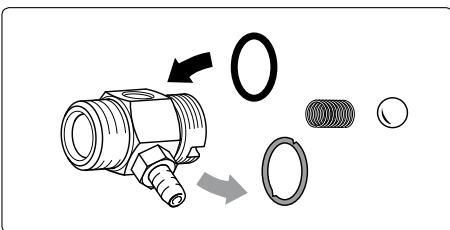
Vorgehensweise:

Hochdruckreiniger ausschalten, Netzstecker ziehen. Wasserzufuhr sperren. Pumpenausgang aufschrauben.



Rückschlagkugel entnehmen und auf Verschmutzung oder Beschädigung überprüfen.

Überprüfen Sie ebenfalls den Edelstahlsitz der Kugel im Pumpengehäuse auf Verschmutzung oder Beschädigung.



Sind die Dichtungsringe defekt, sofort O-Ringe austauschen.



Bei Schäden an der Pumpe durch defekte Dichtungsringe infolge Luftansaugung oder Wassermangel (Kavitation) wird keine Garantie übernommen.

24 EG-Konformitätserklärung

Hiermit erklären wir, daß die Bauart
der Hochdruckreiniger:

Kränzle 1152 TS

techn. Unterlagen liegen bei:

**Manfred Bauer, Fa. Josef Kränzle
Rudolf-Diesel-Str. 20, 89257 Illertissen**

Nenndurchfluss:

K 1152 TS: 600 l/h

folgende Richtlinien und deren
Änderungen
für Hochdruckreiniger einhalten:

**Maschinenrichtlinie 2006/42/EG
EMV-Richtlinie 2014/30/EU
RoHS 2011/65/EU
Lärmrichtlinie 2005/88/EG, Art. 13
Hochdruckwasserstrahlmaschinen
Anhang 3, Teil B, Abschnitt 27**

Schalleistungspegel gemessen:
Schalleistungspegel garantiert:

**91 dB (A)
93 dB (A)**

Angewandtes Konformitäts-
bewertungsverfahren:

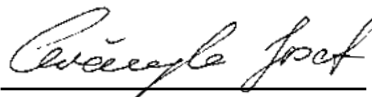
Anhang V, Lärmrichtlinie 2005/88/EG

Angewendete Spezifikationen und
Normen:

**EN 60 335-2-79 :2009
EN 55 014-1 :2006
EN 61 000-3-2 :2006
EN 61 000-3-3 :2008**

I. Kränzle GmbH
Elpke 97 D - 33605 Bielefeld

Bielefeld, den 01.07.2014



Kränzle Josef
(Geschäftsführer)

Garantieerklärung

■ Die Garantie gilt ausschließlich für Material- und Herstellungsfehler, Verschleiß fällt nicht unter Garantie.

Die Maschine muss gemäß dieser Betriebsanleitung betrieben werden. Die Betriebsanleitung ist Teil der Garantiebestimmungen. Garantie besteht nur bei ordnungsgemäßer Verwendung von Original-Kränzle-Zubehörteilen und Original-Kränzle-Ersatzteilen.

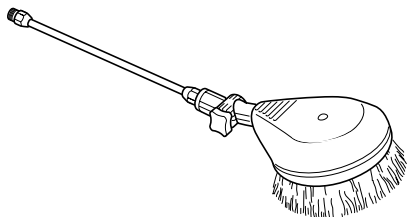
Für Geräte, die an private Verbraucher verkauft wurden beträgt die Garantiezeit **24 Monate**, bei Kauf für gewerblichen Einsatz beträgt die Garantiezeit **12 Monate**.

In Garantiefällen wenden Sie sich bitte mit Zubehör und Kaufbeleg an Ihren Händler oder die nächste autorisierte Kundendienststelle, diese finden Sie auch im Internet unter **www.kraenzle.com** .

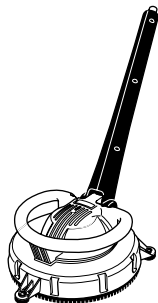
Bei Veränderungen an den Sicherheitseinrichtungen sowie bei Überschreitung der Temperatur- und Drehzahlgrenze erlischt jegliche Garantie - ebenso bei Unterspannung, Wassermangel und Schmutzwasser.

Manometer, Düse, Ventile, Dichtungsmanschetten, Hochdruckschlauch und Spritzeinrichtung sind Verschleißteile und fallen nicht unter die Garantie.

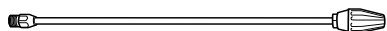
26 Universell durch Kränzle-Zubehör



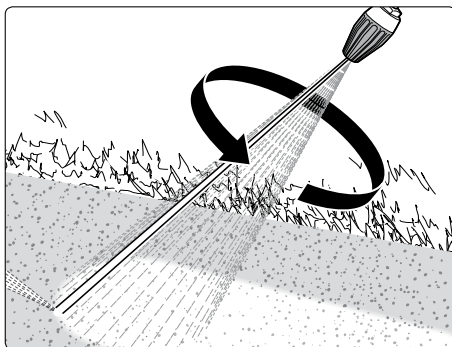
**Rotierende Waschbürste mit 400 mm
Edelstahlverlängerung, Art.-Nr. 41.050 1**

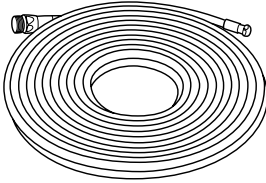


**Bodenwäscher round cleaner UFO,
Art.-Nr. 41.850**



**Schmutzkillerlanze, mit Edelstahlrohr
400 mm, Art.-Nr. 41.072 5**



**Rohrreinigungsschlauch mit Düse,**

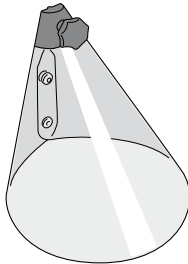
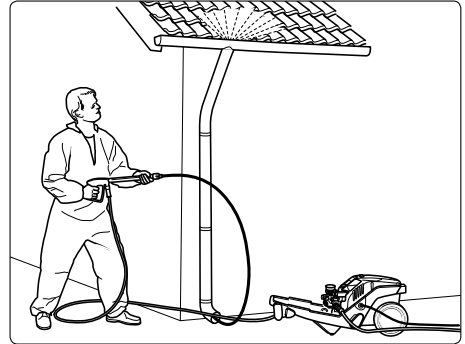
10 m - Art.-Nr. 41.058 1

15 m - Art.-Nr. 41.058

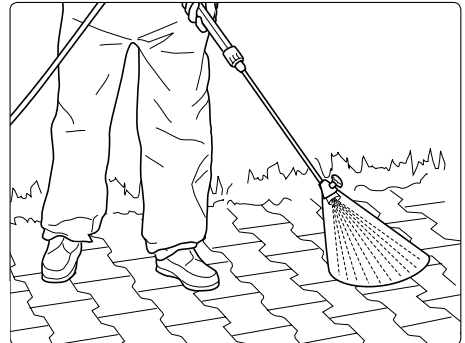
20 m - Art.-Nr. 41.058 2

25 m - Art.-Nr. 41.058 3

30 m - Art.-Nr. 41.058 4

**Spritzschutz,**

Art.-Nr. 41.052

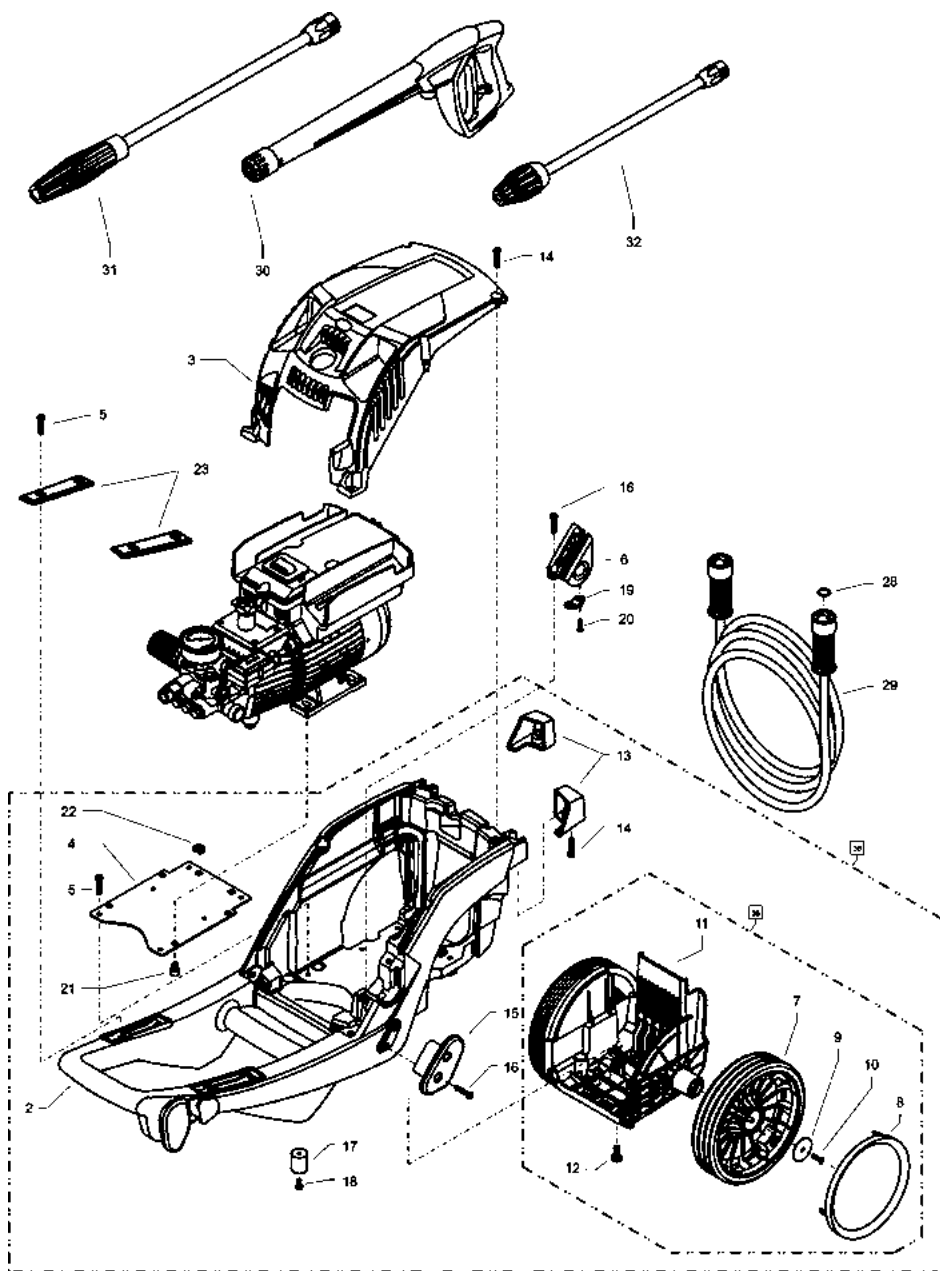


Beim Zubehör für Hochdruckreiniger handelt es sich um Sicherheitsbauteile!

Hierzu zählen insbesondere Hochdruckschläuche, Sicherheits-Abschalt pistolen, Hochdruckkanzen, Rohrreinigungsschläuche, Flächenreiniger, ect.

Bei Verwendung von nicht von Kränzle zugelassenen Bauteilen erlischt jegliche Garantie.

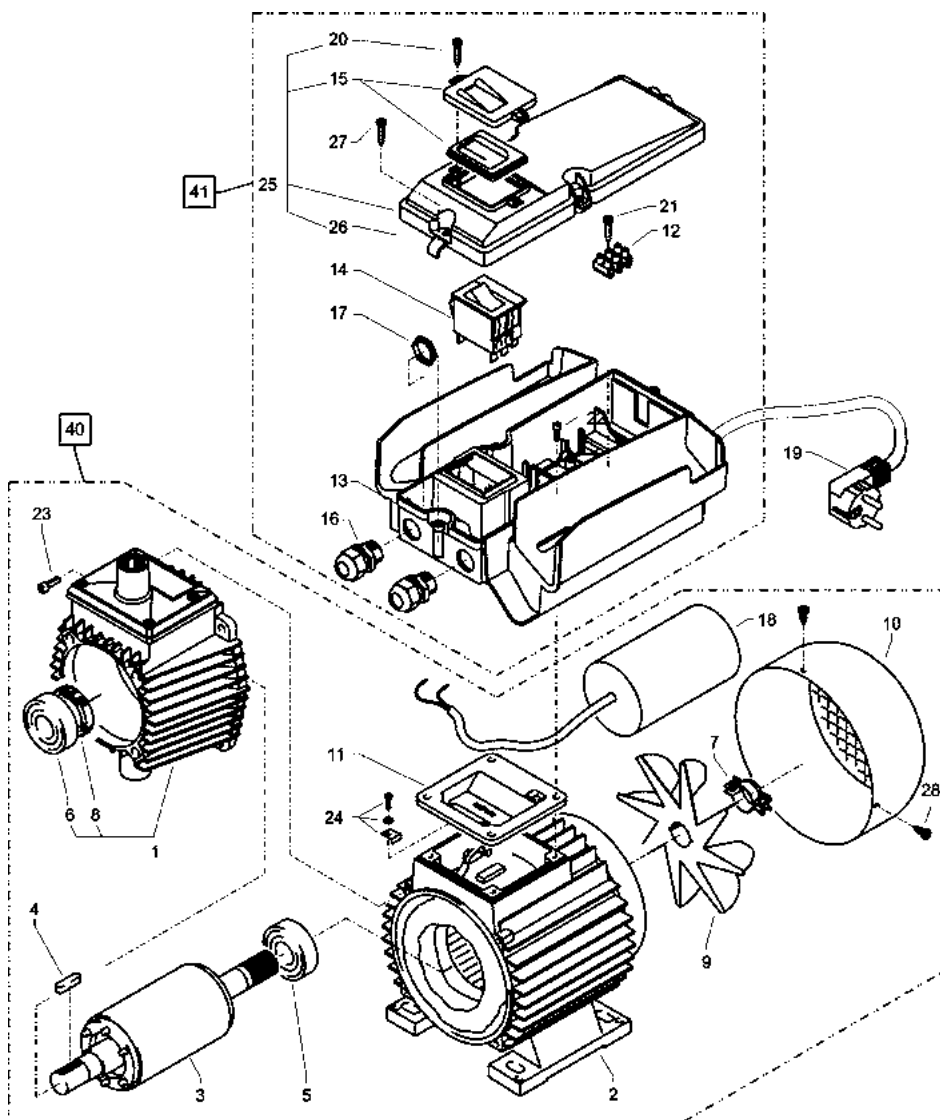
28 Ersatzteilliste



Kränzle 1152 TS - Komplettaggregat

Position	Bezeichnung	Stck.	Art.-Nr.
2	Fahrgestell	1	49.000
3	Frontplatte „ K 1152 TS“	1	49.007 3
4	Versteifungsplatte	1	49.008
5	Kunststoffschraube 6,0 x 30	6	43.423
6	Kabeltrompete	1	49.003
7	Rad	2	44.538
8	Radkappe	2	45.200 8
9	Scheibe 40 x 6 x 1,5 (Stahl)	2	45.216 7
10	Kunststoffsenschraube 5,0 x 20	2	45.421 1
11	Achshalter	1	49.001
12	Schraube M 6 x 35	2	49.015
13	Standfuss links+rechts	1	48.005
14	Schraube 5,0 x 30	8	43.418
15	Kabelaufwicklung K1152	1	49.002
16	Schraube 5,0 x 20	2	43.018
17	Gummi-Anschlag-Dämpfer 25 x 30	2	49.010
18	Schraube 5,0 x 14	2	43.426
19	Kabelklemme	1	43.431
20	Schraube 3,5 x 16	2	44.161
21	Schraube M 8 x 12	4	40.122
22	Käfigmutter M6	2	48.011
23	Abdeckung links+rechts für Schlauchtrommelbefestigung	1	48.006
28	O-Ring 9,3 x 2,4	2	13.273
29	HD-Schlauch NW 6 10 m (K1152 TS)	1	43.416
30	Pistole M2000	1	12.480
31	Vario-Jet 042 kpl. mit Lanze	1	41.156 8-042
32	Schmutzkiller 042	1	41.570-042
35	Achse kpl. mit Räder	1	49.050
36	Fahrgestell kpl.	1	49.051

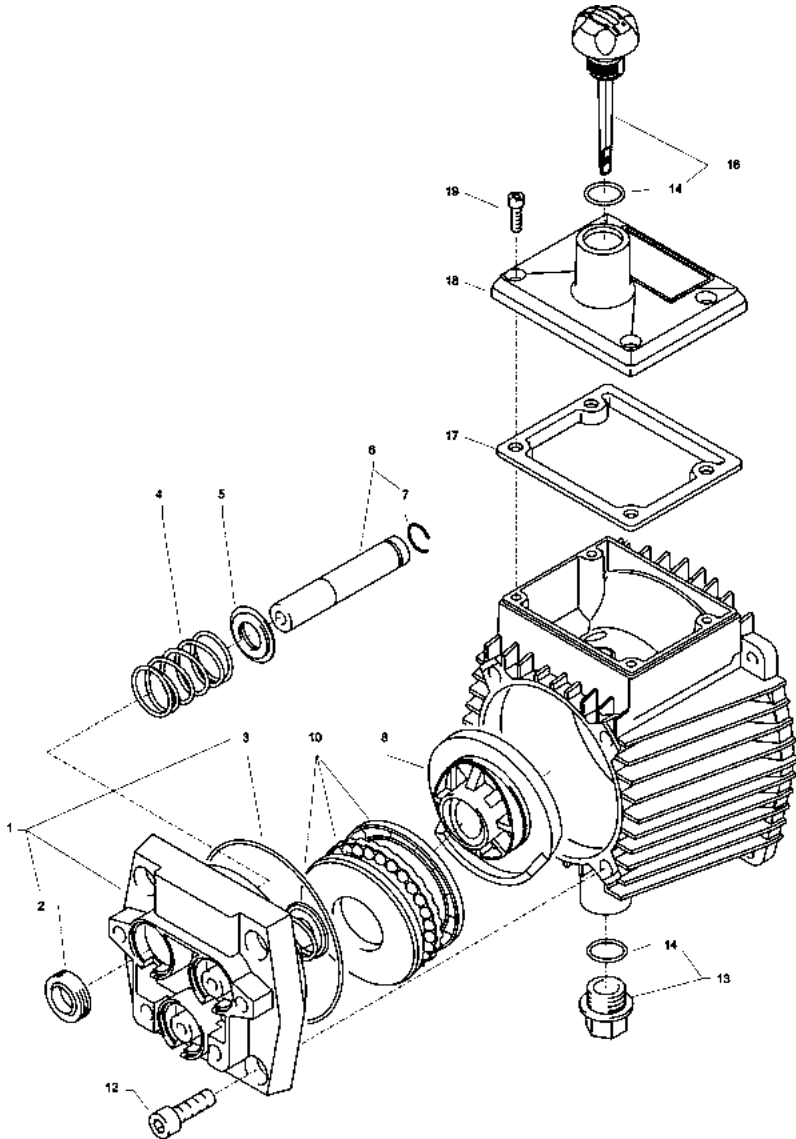
30 Ersatzteilliste



Kränzle 1152 TS - Motor

Position	Bezeichnung	Stck.	Art.-Nr.
1	Ölgehäuse mit Dichtung, Deckel Öldichtung, Schulterlager	1	44.501 3
2	Motorgehäuse mit Stator	1	23.002 4
3	Motorwelle mit Rotor	1	43.024
4	Passfeder 6 x 6 x 20	1	41.483 1
5	Motor-Lager B-Seite Z-Lager	1	43.025
6	Motor-Lager A-Seite Schulterl.	1	43.026
7	Schelle für Lüfterrad	1	44.534 1
8	Öldichtung 25 x 35 x 7	1	41.024
9	Lüfterrad	1	44.534
10	Lüfterhaube	1	41.497
11	Flachdichtung	1	44.513
12	Lüsterklemme 3-pol.	1	43.031 2
13	Schaltkasten	1	49.004
14	Schalter mit 12 A-Überstromauslöser	1	43.033
15	Klemmrahmen mit Schalterabdichtung	1	43.453
16	Kabelverschraubung PG 13,5	2	40.536
17	Gegenmutter PG 13,5	2	44.253
18	Kondensator 40 µF	1	43.035
19	Netzkabel für 230V / 50/60Hz	1	41.092
20	Blechschaube 3,5 x 9,5	2	41.088
21	Blechschaube 2,9 x 16	1	43.036
22	Innensechskantschr. M 5 x 12	4	40.134
23	Innensechskantschr. M 5 x 30	4	42.130
24	Erdungsschraube kpl.	1	43.038
25	Deckel für Schaltkasten	1	49.005
26	Dichtung für Deckel	1	49.012
27	Kunststoffschraube 5,0 x 20	4	43.018
28	Blechschaube 3,9 x 13	3	41.078
40	Motor 230V / 50 Hz komplett mit Ölgehäuse und Lüfterrad, ohne Elektrik	1	44.530
41	Schaltkasten komplett	1	49.013

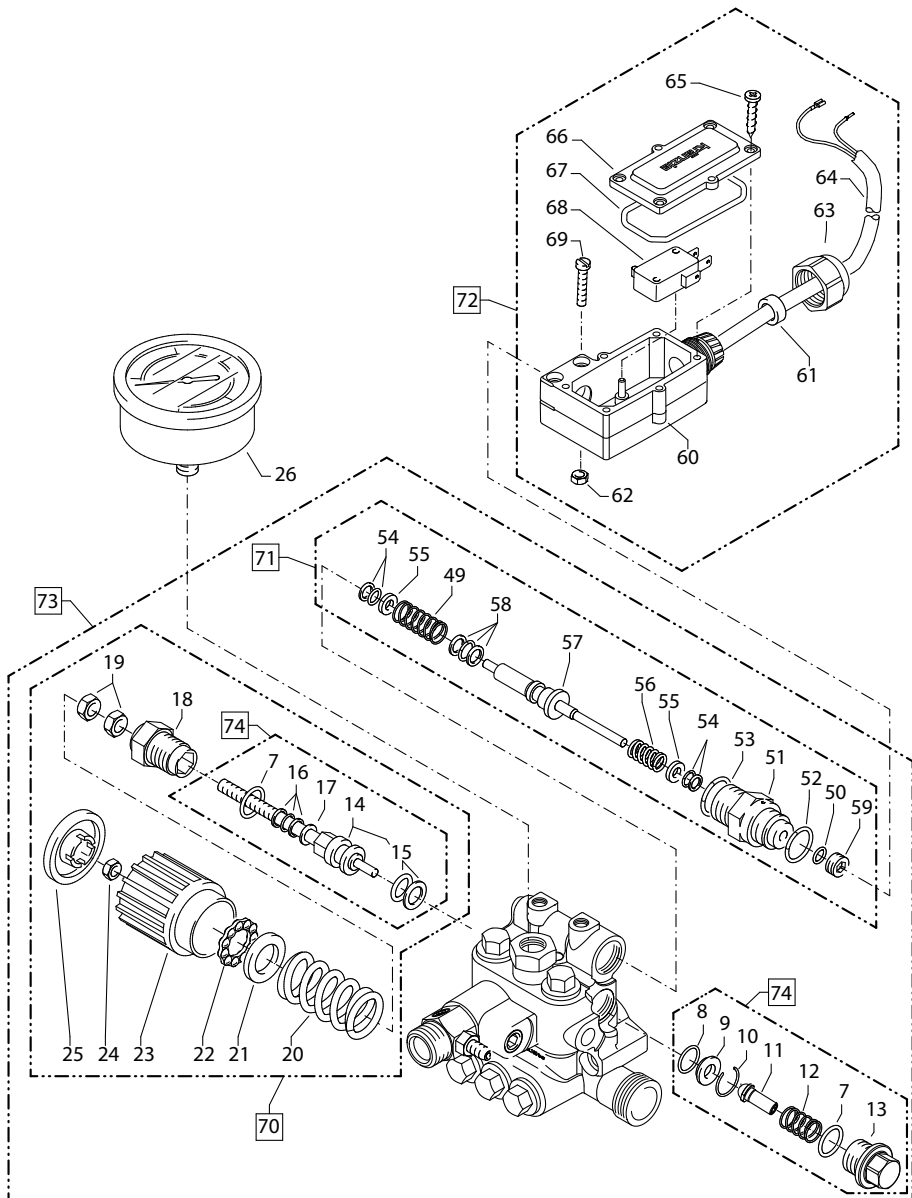
32 Ersatzteilliste



Kränzle 1152 TS - Getriebeteil**33**

Position	Bezeichnung	Stck.	Art.-Nr.
1	Gehäuseplatte	1	43.003
2	Öldichtung 14 x 24 x 7	3	41.631
3	O-Ring 83 x 2	1	43.039
4	Plungerfeder	3	43.040
5	Federdruckscheibe 14 mm	3	43.041
6	Plunger 14 mm AZ-L	3	49.021
7	Sprengtring 14 mm	3	41.635
8	Taumelscheibe 9,5°	1	41.028-9,5
10	Axial-Rillenkugellager 3-teilig	1	43.486
12	Innensechskantschraube M 8 x 25	4	40.053
13	Ölablassstopfen M18x1,5 mit Magnet	1	48.020
14	O-Ring 14 x 2	1	43.445
16	Ölmessstab	1	49.009
17	Dichtung Öldeckel	1	44.501 1
18	Deckel Ölgehäuse	1	44.501 2
19	Innensechskantschraube M 5 x 12	4	41.019 4

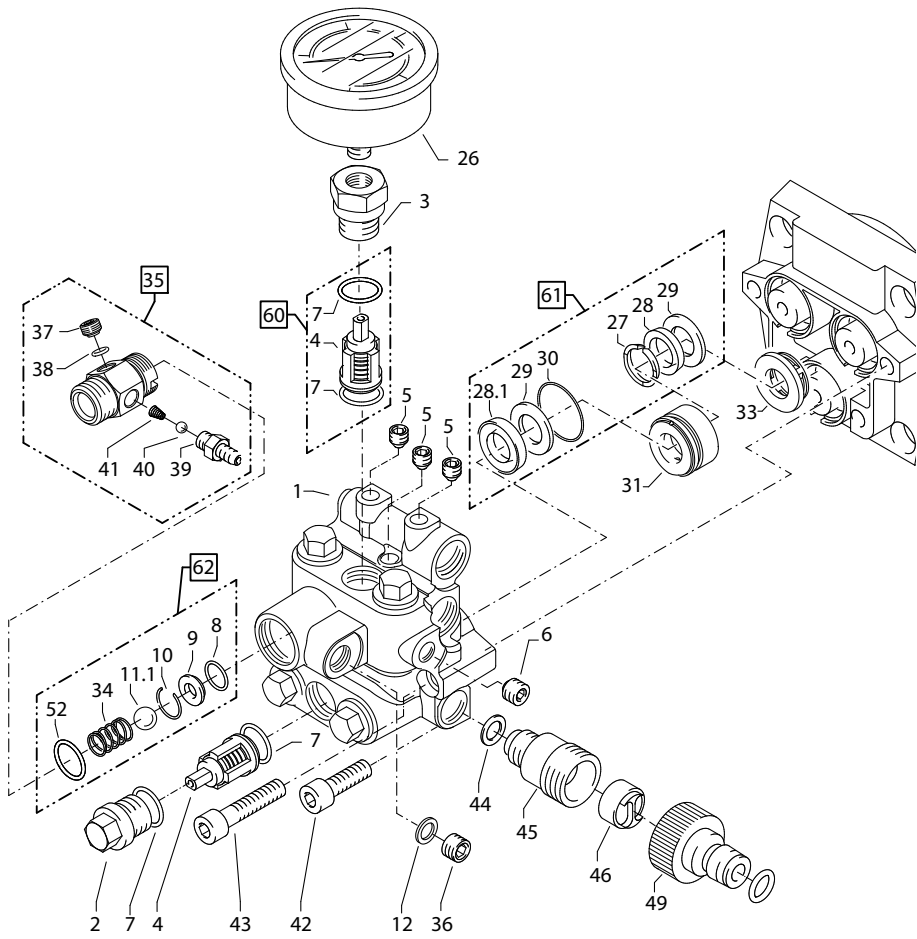
34 Ersatzteilliste



Kränzle 1152 TS - Unloader + Druckschalter

Position	Bezeichnung	Stck.	Art.-Nr.
7	O-Ring 12 x 2	2	15.005 1
8	O-Ring 11 x 1,5	1	12.256
9	Edelstahlsitz	1	14.118
10	Sicherungsring	1	12.258
11	Anlaufentlastungsventil	1	49.040
12	Edelstahlfeder	1	49.042
13	Verschlussschraube	1	49.043
14	Steuerkolben 6 mm für AZ mit Dichtungen	1	44.532
15	Parbaks für Kolben 14 mm	1	14.123 1
16	Parbaks für Spindel 6 mm	1	14.123 2
17	MS-Scheibe	1	43.045
18	Kolbenführung 6 mm	1	14.130 1
19	Mutter M 6	2	14.127 1
20	Feder schwarz für AZ-Pumpe	1	43.046
21	Federdruckscheibe	1	43.047
22	Kugellager	1	43.048
23	Handrad M 6 für AZ-Pumpe	1	43.049
24	Mutter M 6 mit SW 8	1	43.010
25	Kappe für Handrad AZ-Pumpe	1	43.050
26	Manometer	1	15.039
49	Druckfeder 1 x 8,6 x 30	1	40.520
50	O-Ring 3,3 x 2,4	1	12.136
51	Führungsteil Steuerstößel	1	15.009 1
52	O-Ring 13 x 2,6	1	15.017
53	O-Ring 14 x 2	1	43.445
54	Parbaks 4 mm	2	12.136 2
55	Stützscheibe	2	15.015 1
56	Edelstahlfeder	1	15.016
57	Steuerstößel lang	1	15.010 2
58	Parbaks 7 mm	1	15.013
59	Stopfen M10x1 (durchgebohrt)	1	13.385 1
60	Gehäuse Elektroschalter	1	15.204
61	Gummimanschette	1	15.202
62	Sechskant-Mutter M 4	2	12.138
63	Überwurfmutter PG 11	1	15.203
64	Kabel 2 x 1,5 mm ²	1	49.023
65	Blechschaube 2,8 x 16	6	15.024
66	Deckel Elektroschalter	1	15.201
67	O-Ring 44 x 2,5	1	15.023
68	Mikroschalter	1	15.018
69	Zylinderschraube M 4 x 22	2	15.025
70	Steuerkolben kpl. m. Handrad		44.532 1
71	Rep.-Satz Druckschaltermechanik		15.009 3
72	Druckschalter kpl. ohne Mechanik		49.054
73	Ventilgehäuse kpl. für K1152 TS		49.052 1
74	Rep.-Satz Unloaderventil		49.055

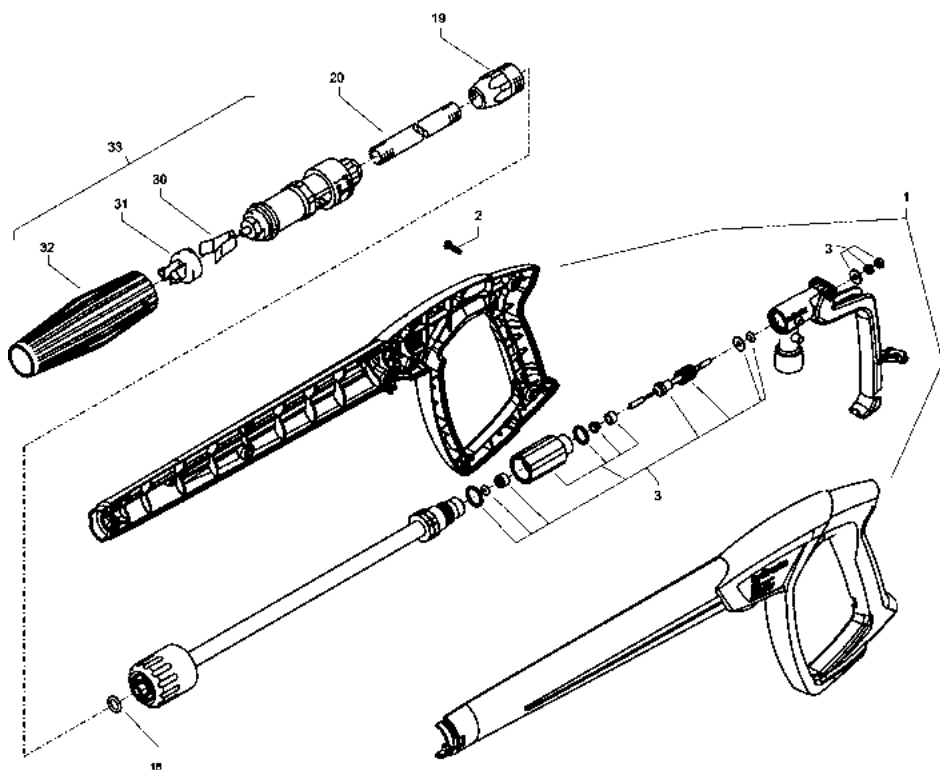
36 Ersatzteilliste



Kränzle 1152 TS - Ventilgehäuse

37

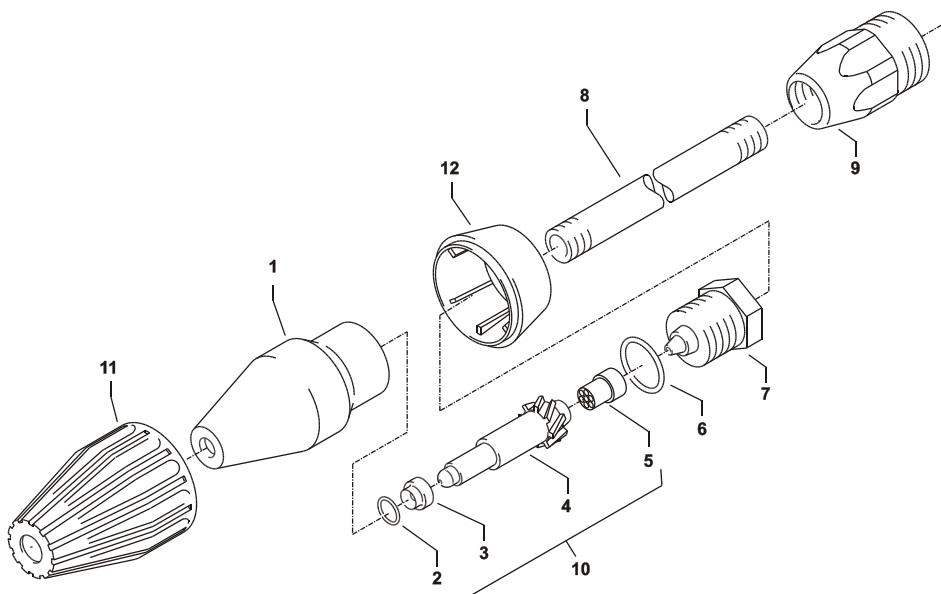
Position	Bezeichnung	Stck.	Art.-Nr.
1	Ventilgehäuse	1	49.020
2	Ventilstopfen	5	41.011
3	Ventilstopfen mit R1/4" IG	1	41.011 1
4	Ventile (rot)	6	41.612
5	Dichtstopfen M 8 x 1	3	13.158
6	Dichtstopfen M 10 x 1	1	43.043
7	O-Ring 12 x 2	12	15.005 1
8	O-Ring 11 x 1,5	1	12.256
9	Edelstahlsitz	1	14.118
10	Sicherungsring	1	12.258
11.1	Edelstahlkugel 10,0 mm	1	12.122
12	Aluminium - Dichtring	3	13.275
26	Manometer	1	15.039
27	Stützring	3	41.618
28	Manschette 14 x 24 x 5/2,5	3	41.613
28.1	Gewebe-Manschette 14 x 24 x 5/2,5	3	41.613 1
29	Backring 14 x 24	6	41.614
30	O-Ring 24 x 2	3	49.024
31	Leckagering	3	49.022
33	Zwischenring mit Abstützung	3	43.055
34	Rückschlagfeder	1	14.120 1
35	Ausgangsst. Inj. ST30 M22x1,5 incl. , 2x37, 2x38, 39, 40, 41, 52	1	44.544
36	Verschlussstopfen	1	13.181
37	Verschlusschraube M10x1	1	13.385
38	O-Ring 6x1,5	2	13.386
39	Saugzapfen Schlauchanschluss	1	13.236
40	Edelstahlkugel 5,5 mm	1	13.238
41	Edelstahlfeder	1	13.239
42	Innensechskantschr. M 8 x 25 - A2	2	40.053
43	Innensechskantschr. M 8 x 45 - A2	2	41.017
44	Dichtring Kupfer	1	14.149
45	Sauganschluss	1	41.016
46	Wasserfilter	1	41.046 2
49	Steckkupplung	1	41.047 2
52	O-Ring 18 x 2	1	40.016
60	Reparatur-Satz Ventile		41.648
61	Reparatur-Satz Manschetten		49.053
62	Rep.-Satz Rückschlagventil		44.566

38 Ersatzteilliste

Kränzle 1152 TS - Pistole und Lanze
39

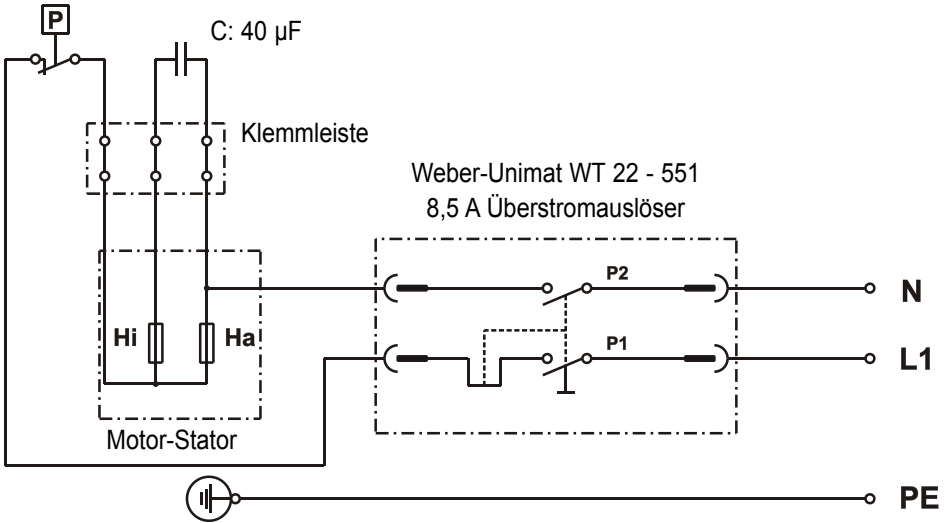
Position	Bezeichnung	Stck.	Art.-Nr.
1	Pistolenschale rechts + links	1	12.450
2	Schraube 3,5 x 14	10	44.525
3	Reparatursatz M2000		12.454
18	O-Ring 9,3 x 2,4	1	13.273
19	ST 30-Nippel M 22 x 1,5 AG / M 12 x 1	1	13.363
20	Rohr 500 lang, bds. M12 x 1	1	41.527 1
30	Klemmstück	1	41.155 2
31	Halterung für Klemmstück	1	41.155 4
32	Kunststoffhülle	1	41.155 1
33	Vario-Jet 042	1	41.155 6
M2000-Pistole kpl.			12.480
Lanze kpl. mit Vario-Jet 042			41.156 8-042

40 Ersatzteilliste Kränzle 1152 TS Schmutzkiller (Sonderzubehör)



Position	Bezeichnung	Stck.	Art.-Nr.
1	Sprühkörper	1	41.520
2	O-Ring 6,86 x 1,78	1	41.521
3	Düsensitz	1	41.522
4	Düse 042	1	41.523-042
5	Stabilisator	1	41.524
6	O-Ring 16 x 2	1	40.016 1
7	Sprühstopfen	1	41.526
8	Rohr 500 mm 2x M 12 x 1	1	41.527 1
9	ST 30-Nippel M 22 x 1,5 / M 12 x 1 ISK	1	13.363
11	Kappe vorn für Schmutzkiller	1	41.528 1
12	Kappe hinten für Schmutzkiller 042	1	41.540 2
Rep.-Satz Schmutzkiller 042			41.096 5
bestehend aus je 1x 2; 3; 4; 5			
Schmutzkiller 042 kpl. mit Lanze			41.570-042

Schaltplan Kränzle 1152 TS



Prüfbericht für Hochdruckreiniger

Gewerbliche Hochdruckreiniger müssen alle 12 Monate von einem Sachkundigen überprüft werden! Prüfbericht über die jährliche Arbeitssicherheitsprüfung (UVV) gemäß den Richtlinien für Flüssigkeitsstrahler. (Dieses Prüfformular dient als Nachweis für die Durchführung der Wiederholungsprüfung und ist gut aufzubewahren!) Kränzle-Prüfsiegelmarken: Best.-Nr.UVV200106

Eigentümer: Typ:
 Anschrift: Serien-Nr.:
 Reparatur-Auftrags-Nr.:

Prüfungsbereich	I.O.	ja	nein	repariert
Typenschild (vorhanden)				
Betriebsanleitung (vorhanden)				
Schutzverkleidung, -vorrichtung				
Druckleitung (Dichtheit)				
Manometer (Funktion)				
Schwimmerventil (Dichtheit)				
Spritzeinrichtung (Kennzeichnung)				
HD-Schlauch/Einbindung (Beschädigung, Kennzeichnung)				
Sicherheitsventil öffnet bei 10 % / 20 % Überschreitung				
Netzkabel (Beschädigung)				
Schutzleiter (angeklemmt)				
Ein- / Aus-Schalter				
Verwendete Chemikalien				
Freigegebene Chemikalien				

Prüfdaten	ermittelter Wert	eingestellt auf
Hochdruckdüse		
Betriebsdruck.....bar		
Abschaltdruck.....bar		
Schutzleiterwiderstand nicht überschritten /Wert		
Isolation		
Arbeitsstrom		
Abschaltpistole verriegelt		

Prüfergebnis ankreuzen

Das Gerät wurde entsprechend den Richtlinien für Flüssigkeitsstrahler durch einen Sachkundigen geprüft, die festgestellten Mängel wurden beseitigt, so dass die Arbeitssicherheit bestätigt wird.

Das Gerät wurde entsprechend den Richtlinien für Flüssigkeitsstrahler durch einen Sachkundigen geprüft. Die Arbeitssicherheit ist erst nach Beseitigung der festgestellten Mängel durch Reparatur bzw. Austausch der beschädigten Teile wieder sichergestellt.

Die nächste Wiederholungsprüfung nach den Richtlinien für Flüssigkeitsstrahler muß spätestens durchgeführt werden bis: Monat Jahr

Ort, Datum Unterschrift

Prüfbericht für Hochdruckreiniger

Gewerbliche Hochdruckreiniger müssen alle 12 Monate von einem Sachkundigen überprüft werden! Prüfbericht über die jährliche Arbeitssicherheitsprüfung (UVV) gemäß den Richtlinien für Flüssigkeitsstrahler. (Dieses Prüfformular dient als Nachweis für die Durchführung der Wiederholungsprüfung und ist gut aufzubewahren!) Kränzle-Prüfsiegelmarken: Best.-Nr.UVV200106

Eigentümer: Typ:
 Anschrift: Serien-Nr.:
 Reparatur-Auftrags-Nr.:

Prüfumfang	I.O.	ja	nein	repariert
Typenschild (vorhanden)				
Betriebsanleitung (vorhanden)				
Schutzverkleidung, -vorrichtung				
Druckleitung (Dichtheit)				
Manometer (Funktion)				
Schwimmerventil (Dichtheit)				
Spritzeinrichtung (Kennzeichnung)				
HD-Schlauch/Einbindung (Beschädigung, Kennzeichnung)				
Sicherheitsventil öffnet bei 10 % / 20 % Überschreitung				
Netzkabel (Beschädigung)				
Schutzleiter (angeklemmt)				
Ein- / Aus-Schalter				
Verwendete Chemikalien				
Freigegebene Chemikalien				

Prüfdaten	ermittelter Wert	eingestellt auf
Hochdruckdüse		
Betriebsdruck.....bar		
Abschaltdruck.....bar		
Schutzleiterwiderstand nicht überschritten /Wert		
Isolation		
Arbeitsstrom		
Abschaltpistole verriegelt		

Prüfergebnis ankreuzen

Das Gerät wurde entsprechend den Richtlinien für Flüssigkeitsstrahler durch einen Sachkundigen geprüft, die festgestellten Mängel wurden beseitigt, so dass die Arbeitssicherheit bestätigt wird.

Das Gerät wurde entsprechend den Richtlinien für Flüssigkeitsstrahler durch einen Sachkundigen geprüft. Die Arbeitssicherheit ist erst nach Beseitigung der festgestellten Mängel durch Reparatur bzw. Austausch der beschädigten Teile wieder sichergestellt.

Die nächste Wiederholungsprüfung nach den Richtlinien für Flüssigkeitsstrahler muß spätestens durchgeführt werden bis: Monat Jahr

Ort, Datum Unterschrift



**I. Kränzle GmbH
Elpke 97
D - 33605 Bielefeld**

Technische Änderungen vorbehalten. Art.-Nr.: 30.795 4

Nachdruck nur mit Genehmigung der Firma Kränzle.

Stand 09.03.2015

■ Made
■ in
■ Germany