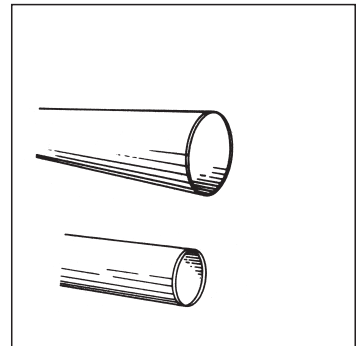
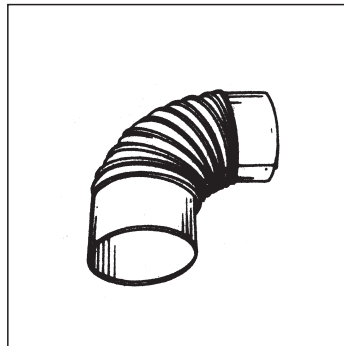
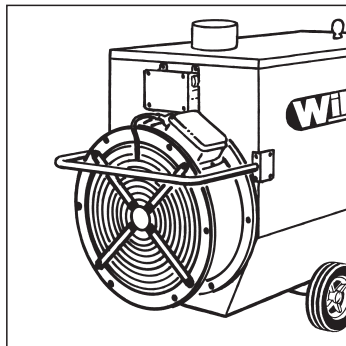
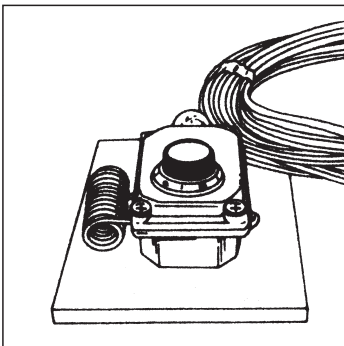
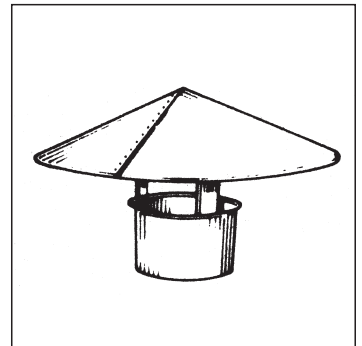
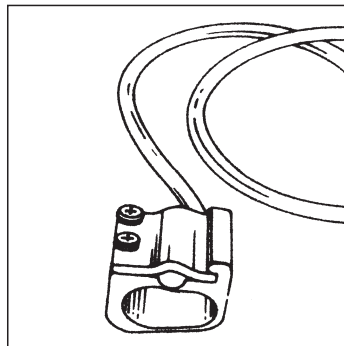
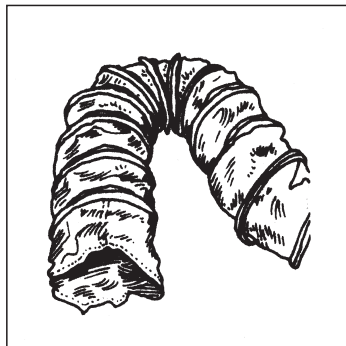
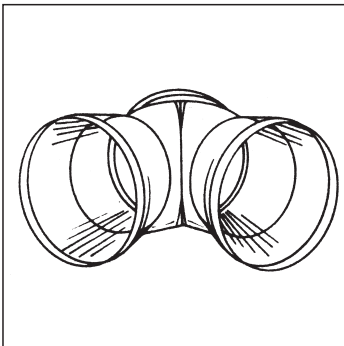


PREISLISTE

Gültig ab 1. April 2019

Zubehör für Sofort-Heizgeräte

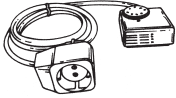
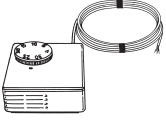
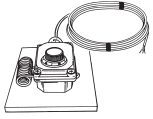




Perfektion aus Prinzip.

Wilms®

	Bezeichnung	Bestell- Nummer	Euro/ Stück + MwSt.	HZ 190	VAL 6	Mini VAL	B 70	B 125	B 350	BV 135	BV 140	BV 155	BV 185	BV 265	BV 385	BV 535	WLE 40	WLE 75
	Raumthermostat, für trockene Räume, mit Aufhängevorrichtung und 10 m Kabel	6159440 6159451 6159453	81,60 105,15 107,60		○	○			○	○		○	○	○	○	○		
	Feuchtraumthermostat mit Aufhängevorrichtung und 10 m Kabel	6159438 6159450 6162821 6162822	132,15 157,30 159,95 191,85	●	○	○			○	●	●	●	●	●	●	●		
	Stapeleinrichtung	6169190 6169191	142,20 142,20												○	○		
	Booster (Zusatzgebläse) zur Erhöhung der Pres- sion für den Betrieb der BV-Geräte. Bei Bestel- lung Serien-Nr. des BV-Gerätes angeben. Für BV 185: Für BV 265: Für BV 385:	6162530 6162586 6163775	930,00 1.115,00 1.498,00										○	○	○			
	Hosenrohr, 2 Öffnungen à 200 mm Ø 2 Öffnungen à 305 mm Ø 2 Öffnungen à 305 mm Ø 2 Öffnungen à 405 mm Ø 2 Öffnungen à 405 mm Ø 2 Öffnungen à 405 mm Ø 2 Öffnungen à 500 mm Ø	6169136 6169180 6169140 6169181 6169182 6169146 6169218	303,50 273,50 290,00 295,00 303,00 325,00 522,00							○	○	○						
	Vorsatzstück, 3 Öffnungen à 305 mm Ø 3 Öffnungen à 305 mm Ø 3 Öffnungen à 305 mm Ø 3 Öffnungen à 400 mm Ø 4 Öffnungen à 305 mm Ø	6169185 6169186 6169187 6169188 6169217	330,00 346,00 358,00 366,00 493,00										○	○	○	○		
	Vorsatzstück	6169197	131,95						○	○								
	Wärmefleitrohr, 1 m lang, 525 mm Ø 1 m lang, 600 mm Ø Rohrverbinder, 525 mm Ø 600 mm Ø 90° Bogen, 525 mm Ø 600 mm Ø	6169177 6169164 6169133 6169132 6169176 6169163	64,40 71,85 35,00 37,85 162,95 221,60												○	○	○	○
	Wärmefleit-Schlauch 7,6 m lang incl. Befestigungsgurt, 203 mm* Ø 175 °C 305 mm* Ø 175 °C 305 mm** Ø 110 °C 355 mm** Ø " 405 mm** Ø " 455 mm** Ø " 525 mm** Ø " 600 mm** Ø "	6169135 6169198 6169149 6169178 6169150 6169175 6169155 6169159	231,30 237,00 192,85 249,50 297,35 305,30 323,80 363,60							x x x	x x		x x x x	x x x x	x x x x			
	Wärmefleit-Schlauch-Verbinder incl. Befestigungsgurt, 305 mm Ø 355 mm Ø 405 mm Ø 455 mm Ø 525 mm Ø 600 mm Ø	6169126 6169130 6169127 6169131 6169128 6169129	19,20 22,75 24,80 27,95 34,70 37,35									x x x x	x x x x	x x x x	x x x x			
	Gebläseschlauch Brandschutzklasse B 3 zur Beheizung und Belüftung von Gewächs- häusern, Stallungen, etc. mit Saum, Aufhänge- ösen in 1m-Abstand und Perforation je lfd. m 400 mm Ø 450 mm Ø 525 mm Ø 600 mm Ø BV 185/265: min. 10 m/max. 20 m BV 385: min. 12 m/max. 27 m BV 535: min. 15 m/max. 30 m Gebläseschlauch Brandschutzklasse B 1 wie oben beschrieben – jedoch mit Endstücken weiß-Trevira-waschbar je lfd. m 525 mm Ø Endstutzen zu 6169102 600 mm Ø Endstutzen zu 6169100	6169165 6169166 6169168 6169167 6169102 6169103 6169100 6169101	16,95 17,85 19,80 21,60 64,35 64,35 68,85 68,85										○	○	○	○	○	○

	Bezeichnung	Bestell- Nummer	Euro/ Stück + MwSt.	HZ 190	VAL 6	Mini VAL	B 70	B 125	B 350	BV 135	BV 140	BV 155	BV 185	BV 265	BV 385	BV 535	WLE 40	WLE 75
	Ansaugstutzen für Umluftbetrieb	6169315	95,50								○							
		6169316	372,60												○			
		6169317	372,60													○		
	Wandkonsole für WLE 40 (2 Stück)	6904085	347,00														○	
	Wandkonsole für WLE 75 (2 Stück)	6904086	347,00															○
	Abgasrohr Stahlblech, feueraluminisiert																	
	1,0 m lang, 150 mm Ø	6904061	39,50							○	○	○	○	○			○	○
	1,0 m lang, 200 mm Ø	6904068	45,50	○													○	○
	0,5 m lang, 150 mm Ø	6904075	32,95							○	○	○	○	○			○	○
	0,5 m lang, 200 mm Ø	6904077	39,50	○													○	○
	T-Stück																	
	150 mm Ø	6904063	76,65							○	○	○	○	○				
	200 mm Ø	6904070	114,20	○											○	○		
	Bogen 45°																	
	150 mm Ø	6904064	43,15							○	○	○	○	○			○	○
	200 mm Ø	6904071	51,85	○													○	○
	Bogen 90°																	
	150 mm Ø	6904065	48,80							○	○	○	○	○			○	○
	200 mm Ø	6904072	57,45	○													○	○
	Wanddurchführung																	
	150 mm Ø	6904066	61,80							○	○	○	○	○			○	○
	200 mm Ø	6904073	64,90	○													○	○
	Abgasrohr mit integrierter Regenhaube																	
	150 mm Ø	6904078	101,50								●							
	Regenhaube																	
	150 mm Ø	6904067	70,00							○	○	○	○	○			○	○
	200 mm Ø	6904074	81,00	○													○	○
	Schelle für Wandbefestigung																	
	150 mm Ø	6904081	43,35							○	○	○	○	○			○	○
	200 mm Ø	6904082	49,50	○													○	○
	Rußsack mit Reinigungsklappe																	
	150 mm Ø	6904080	244,00							○	○	○	○	○			○	○
	200 mm Ø	6904083	259,00	○													○	○
	Faßarmatur	6169195	111,85	○														
	Tankarmatur	6169196	116,75	○														
	Faß-Großtankheizung bis max. 2000 ltr	6904053	457,00	○								○	○	○	○	○	○	○
	Tank 990 ltr., doppelwandig bestehend aus: Kunststofftank und verzinktem Aussenmantel incl. Inhaltsanzeige, Leckanzeige und Hand- pumpe, sowie Lager- und Transportzulassung	6163949	1.030,00	○								○	○	○	○	○	○	○
	Wetterfeste Plane für 990 l Tank	6163937	228,00	○								○	○	○	○	○	○	○
	Schutzhaube, abschließbar, für 990 l Tank	6163946	385,00	○								○	○	○	○	○	○	○
	Doppelwandiger Stahltank, feuerverzinkt mit Transportgestell, stapelbar und kranbar, für Aussenaufstellung zugelassen																	
	480 l	6163948	3.070,00	○								○	○	○	○	○	○	○
	1000l	6163954	3.560,00	○								○	○	○	○	○	○	○

Wilms®		Zubehör für Gasheizer		GAS									
	Bezeichnung	Bestell-Nummer	Euro/Stück + MwSt.	GH 11 M	GH 25 M	GH 35 M	GH 25 TH	GH 35 TH	GH 50 TH	GH 70 TH	GH 100 TH	GHE 15 M	GHE 26 TH
	Steckerthermostat, für trockene Räume	6159433	40,00				○	○	○	○	○		
	Raumthermostat, für trockene Räume, mit Aufhängevorrichtung und 10 m Kabel	6159451	105,15				○	○	○	○	○		
	Feuchtraumthermostat mit Aufhängevorrichtung und 10 m Kabel	6159450	157,30				○	○	○	○	○		
	Mehrflaschenanschluß für die Verbindung zwischen jeweils 2 Flaschen	6161450	76,30	○	○	○	○	○	○	○	○	○	○

Wilms®		Zubehör für Elektroheizer mit Radialgebläse		ELEKTRO									
	Bezeichnung	Bestell-Nummer	Euro/Stück + MwSt.	EL 3	EL 9	EL 15							
	Warmluft-Schlauch 7,6 m lang bis 100° C incl. Befestigungsgurt												
	100 mm Ø	6169156	100,80	○									
	120 mm Ø	6169157	110,95		○								
	152 mm Ø	6169158	135,20			○							

● Serienmäßiges Zubehör ○ Sonderzubehör

Unsere Preise verstehen sich inklusive stabiler Karton-Verpackung (außer 480l / 990l / 1.000l Tank) - ab Werk Mönchengladbach. Die Preise sind unverbindliche Preisempfehlungen. Preisänderungen und technische Korrekturen ohne vorherige Ankündigungen vorbehalten. Die Rückgabe von Geräten und Teilen ist ausgeschlossen.



Wir verwenden umweltfreundliche Verpackungen. Diese werden problemlos von allen der INTERSEROH angeschlossenen Entsorgungsunternehmen zurückgenommen. Auf Wunsch teilen wir Ihnen gern ein Entsorgungsunternehmen in Ihrer Nähe mit. Die Entsorgungskosten sind nicht in unseren Preisen enthalten und müssen vom Besteller getragen werden.



Perfektion aus Prinzip.



Ihr Partner: