

REMKO HTL 80 HTL 170

Öl - Heizzentralen

Bedienung · Technik · Ersatzteile



Inhalt

<i>Sicherheitshinweise</i>	4
<i>Gerätebeschreibung</i>	5
<i>Aufstellvorschriften</i>	6
<i>Sicherheitseinrichtung</i>	7
<i>Abgasführung</i>	8
<i>Vor der Inbetriebnahme</i>	9-10
<i>Inbetriebnahme</i>	10-11
<i>Außerbetriebnahme</i>	11
<i>Pflege und Wartung</i>	12-14
<i>Störungsbeseitigung</i>	14
<i>Bestimmungsgemäße Verwendung</i>	15
<i>Kundendienst und Gewährleistung</i>	15
<i>Umweltschutz und Recycling</i>	15
<i>Gerätedarstellung</i>	16
<i>Ersatzteilliste</i>	17
<i>Elektrisches Anschlussschema HTL 80</i>	18
<i>Elektrisches Anschlussschema HTL 170</i>	19
<i>Inbetriebnahme Gebläse-Ölbrenner</i>	20-21
<i>Wartungsprotokoll</i>	22
<i>Technische Daten</i>	23



Vor Inbetriebnahme / Verwendung der Geräte ist diese Originalbetriebsanleitung sorgfältig zu lesen!

Diese Originalanleitung ist Bestandteil des Gerätes und muss immer in unmittelbarer Nähe des Aufstellungsortes, bzw. am Gerät aufbewahrt werden.

Änderungen bleiben uns vorbehalten; für Irrtümer und Druckfehler keine Haftung!

REMKO HTL 80/170

Sicherheitshinweise

Beim Einsatz des Gerätes sind grundsätzlich immer die jeweiligen örtlichen Bau- und Brandschutzvorschriften sowie die Vorschriften der Berufsgenossenschaft zu beachten.

- Die Geräte dürfen nur von Personen bedient werden, die in der Bedienung der Geräte ausführlich unterwiesen worden sind
- Die Geräte müssen standsicher aufgestellt werden
- Die Geräte müssen so aufgestellt und betrieben werden, dass Personen durch Abgase, Warmluft und Strahlungswärme nicht gefährdet werden und keine Brände entstehen können
- Die Geräte dürfen in Räumen nur dann betrieben werden, wenn den Geräten eine für die Verbrennung ausreichende Luftmenge zugeführt wird
- Die Geräte dürfen ohne Abgasführung nur in gut gelüfteten Räumen betrieben werden. Der ständige Aufenthalt von Personen im Aufstellungsraum ist dann nicht gestattet. Entsprechende Verbotsschilder sind an den Eingängen anzubringen
- Eine Sicherheitszone von 1,5m um die Geräte herum, auch zu nicht brennbaren Gegenständen, ist einzuhalten
- Die Geräte dürfen nur auf ebenem nicht brennbarem Untergrund aufgestellt werden
- Die Geräte dürfen nicht in feuer- und explosionsgefährdeter Umgebung aufgestellt und betrieben werden
- Alle elektrischen Leitungen der Geräte sind vor Beschädigungen z. B. auch durch Tiere zu schützen
- Die Geräte dürfen keinem direkten Wasserstrahl ausgesetzt werden
z.B. Hochdruckreiniger usw.
- Ortsveränderliche Brennstoffbehälter dürfen nur unter Beachtung der Technischen Regeln für brennbare Flüssigkeiten „TRbF 20“ aufgestellt und verwendet werden
- Eventuelle zusätzliche Bestimmungen der jeweiligen Landesbauordnungen sind zu beachten
- Die Ansaugschutzgitter der Geräte müssen immer frei von Schmutz und losen Gegenständen sein
- Niemals fremde Gegenstände in die Geräte stecken
- Vor allen Arbeiten am Gerät ist grundsätzlich der Netzstecker aus der Netzsteckdose zu ziehen
- Sicherheitseinrichtungen dürfen weder überbrückt noch blockiert werden
- Die mit der Bedienung der Geräte beauftragten Personen haben die Geräte bei Arbeitsbeginn auf augenfällige Mängel an den Bedienungs- und Sicherheitseinrichtungen sowie auf das Vorhandensein der Schutzeinrichtungen zu überprüfen
- Bei Mängeln, die die Betriebssicherheit des Gerätes gefährden, ist dessen Betrieb sofort einzustellen

ACHTUNG

Die Geräte dürfen niemals vor Ablauf der gesamten Nachkühlphase (außer in Notsituationen) vom Stromnetz getrennt werden.

HINWEIS

Es dürfen nur baumustergeprüfte Gebläse-Ölbrenner in WLE-Ausführung nach DIN EN 267 verwendet werden.

HINWEIS

Für einen optimalen Betrieb sollten die Geräte nicht über 25 °C Umgebungstemperatur betrieben werden.

Gerätebeschreibung

Die Geräte sind ortsveränderliche, direkt befeuerte Warmluftzeuger (WLE) mit Wärmetauscher und Abgasanschluss für die ausschließliche gewerbliche Verwendung.

Die Geräte werden mit Heizöl EL oder Dieselmotortreibstoff direkt befeuert.

Die Geräte können mit und ohne Abgasleitung (je nach bauseitigen Gegebenheiten) betrieben werden. Sie sind für einen universellen und problemlosen Einsatz konzipiert.

Die Geräte dürfen ausschließlich mit separaten baumustergeprüften Gebläsebrennern in WLE-Ausführung betrieben werden.

Die Geräte sind mit einem geräuschoptimierten und wartungsarmen Hochleistungs-Radialventilator, einer Raumthermostatsteckdose und einem Netzkabel mit 230 V Schuko-Stecker bzw. HTL 170 mit 400 V CEE Stecker ausgerüstet.

Die Geräte HTL 170 verfügen serienmäßig über eine automatische Drehrichtungskontrolle des Ventilatormotors.

Mit werkseitig montiertem Gebläse-Ölbrenner verfügen die Geräte HTL 170 serienmäßig über eine eingebaute REMKO Multiflex-Ölvorwärmung. Bei HTL 80 steht diese optional (EDV-Nr. 1071411) zur Verfügung.

Die Geräte entsprechen den grundlegenden Sicherheits- und Gesundheitsanforderungen der einschlägigen EU-Bestimmungen und sind einfach zu bedienen.

Funktionsablauf

Werden die Geräte in den Heizbetrieb geschaltet, startet automatisch der Gebläsebrenner. Im vollautomatischen Heizbetrieb startet der Gebläsebrenner nur bei Wärmebedarf.

Nach kurzer Laufzeit des Brenners schaltet der Temperaturregler „TR“ (Solltemperatur ca. 40 °C) den Zuluftventilator automatisch ein. Es wird Warmluft ausgeblasen.

Abhängig vom Wärmebedarf wiederholt sich beim Betrieb mit Raumthermostat der beschriebene Ablauf automatisch.

Der Temperaturwächter „TW“ (Solltemperatur 80 bis 85 °C) überwacht die Innentemperatur des Gerätes.

Nach Abschalten der Geräte über den Betriebsschalter bzw. den Raumthermostaten läuft der Zuluftventilator zur Kühlung der Brennkammer mit Wärmetauscher eine gewisse Zeit nach und schaltet selbständig dann aus. Dieser Vorgang kann sich, je nach Temperaturprofil, evtl. mehrmals wiederholen.

Im reinen Lüftungsbetrieb kann das Gerät dauerhaft zur Luftumwälzung eingesetzt werden. Eine Thermostatische Steuerung ist hierbei nicht möglich.

Einsatzorte der Geräte

Die Geräte liefern als mobile, direkt befeuerte Warmluftzeuger Sofortwärme. Sie wurden ausschließlich zur gewerblichen Verwendung mit und ohne Warmluftschläuchen konzipiert.

Zur Verwendung kommen die Geräte unter anderem zum Beheizen, Temperieren oder Trocknen von:

- Lagerhallen
- Ausstellungshallen
- Messehallen
- Leichtbauhallen
- Großraumzelten
- Großbaustellen
- Gebäudetrocknung

REMKO HTL 80/170

Aufstellvorschriften

Für den Einsatz der Geräte gelten grundsätzlich die Sicherheitsrichtlinien der Berufsgenossenschaften, die jeweiligen Landesbauordnungen sowie die Verordnungen der Feuerstätten.

HINWEIS

Unter- oder Überdruck im Aufstellungsraum sind zu vermeiden, da dieses unweigerlich zu verbrennungstechnischen Störungen führt.

- Achten Sie unbedingt auf eine der jeweiligen Gebläseleistung (siehe Typenschild) angepasste Frischluftzufuhr. Der Gebläse-Ölbrenner ist ggf. mit einer separaten Verbrennungsluftzufuhr zu versehen

Aufstellung im Freien

- Durch den Betrieb der Geräte dürfen keine Gefahren oder unzumutbare Belästigungen entstehen
- Vom Gerätebetreiber ist sicherzustellen, dass Unbefugte weder die Geräte noch die Energieversorgung manipulieren können
- Die Geräte müssen vor unbefugter Bedienung geschützt werden
- Niederschläge wie Regen oder Schnee können durch den Zuluftventilator angesaugt werden. Aus diesem Grund ist ein geeigneter Witterungsschutz vorzusehen

Aufstellung in geschlossenen, gut belüfteten Räumen ohne Abgasanschluss

- Der Betrieb der Geräte ist zulässig, wenn die zur Verbrennung benötigten Mindestluftmengen sicher zugeführt werden
- Eine zuverlässige Abfuhr der Verbrennungsgase muss auf jeden Fall sichergestellt sein, um eine unzulässige Schadstoffbelastung der Raumluft auszuschließen
Frischluft wird von unten zugeführt. Abgase werden nach oben abgeführt.
- In diesen Räumen ist der ständige Aufenthalt von Personen verboten.
Auf das Verbot ist durch Schilder an den Eingängen der Räume hinzuweisen

ACHTUNG

Die Geräte dürfen nur in gut belüfteten Räumen und nicht in Wohnräumen oder gleichartigen Aufenthaltsräumen aufgestellt werden.

Raumbeheizung

- Die Geräte dürfen zur Raumbeheizung nur mit einem Raumthermostat (Zubehör) betrieben werden
- Die Zufuhr der zur einwandfreien Verbrennung notwendigen Frischluft muss sichergestellt werden. Sinnvoll ist die Frischluftzufuhr durch Fenster und Türen oder durch ausreichend groß dimensionierte Öffnungen in der Außenwand
- Die Abgase müssen über Abgasleitungen ins Freie geleitet werden

Sicherheitsabstände

- Um einen sicheren Gerätebetrieb und Wartung zu gewährleisten, sollten 1,5 m Sicherheitsabstand um die Geräte herum eingehalten werden
- Fußboden und Decke müssen feuerhemmend sein
- Ansaug- und Ausblasquerschnitte dürfen nicht verengt oder durch fremde Gegenstände blockiert werden

Sicherheitseinrichtungen

Sicherheits-temperaturbegrenzer (STB)

Bei Überhitzung oder Fehlfunktionen der Geräte wird die Heizfunktion durch den Sicherheitstemperaturbegrenzer (STB) dauerhaft unterbrochen.

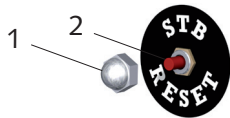
Die manuelle Entriegelung (Reset) des STB kann erst nach Abkühlung der Geräte erfolgen.

Die Entriegelung des STB erfolgt durch die Betätigung der Reset-Taste 2.

⚠ ACHTUNG

Sollte der Sicherheitstemperaturbegrenzer ausgelöst haben, ist vor seiner Entriegelung die Ursache der Störung zu lokalisieren und zu beseitigen.

1. Schutzkappe [1] abschrauben.



2. Reset-Taste [2] mit einem geeignetem Werkzeug vorsichtig eindrücken.
3. Schutzkappe [1] wieder aufsetzen.

⚠ ACHTUNG

Sicherheitseinrichtungen dürfen weder überbrückt noch blockiert werden.

💡 HINWEIS

Um ein erneutes Überschreiten der Auslösetemperatur zu verhindern sind vor der Rückstellung / Entriegelung des STB die Betriebsbedingungen des Gerätes zu prüfen.

Regeleinrichtungen

Die Temperaturfühler der Regelgeräte verfügen über eine Eigenüberwachung.

Die Fühler sind bis -25 °C kältesicher.

Bei Temperaturen unterhalb -25 °C wird der Stromfluss der Regelgeräte unterbrochen, bei Temperaturanstieg $< -25\text{ °C}$ wird der Stromfluss wieder freigegeben.

Bei evtl. Beschädigung des Fühlers oder Kapillarrohres, sowie bei Erreichen einer Übertemperatur von ca. 220 °C wird das Füllmedium entleert und die Sicherheitseinrichtung löst dauerhaft aus.

Ein Reseten ist nicht mehr möglich. Das Regelgerät ist nicht mehr funktionsfähig und muss ausgetauscht werden.

💡 HINWEIS

Beim Austausch von Sicherheitseinrichtungen dürfen nur „REMKO-Original-Ersatzteile“ verwendet werden.

- Unbedingt auf eine sorgfältige Montage achten
- Die Kapillarrohre dürfen nicht in unmittelbarer Nähe von den Lötstellen gebogen oder scharfkantig geknickt werden
- Die Kapillarrohre dürfen beim Einbau nicht beschädigt oder scharfkantig geknickt werden
- Die Fühler dürfen nur an den werksseitig vorgesehenen Befestigungspunkten angebracht werden
- Die Fühler müssen zur sicheren Funktion stets staub- und schmutzfrei sein

Die Geräte verfügen über folgende Kontroll- / bzw. Sicherheitseinrichtungen:

Temperaturregler (TR)

Der Temperaturregler steuert das Ein- und Ausschalten des Umluftventilators. Der Schaltpunkt wird über den Regler „Skala 21 – 60°“ im Schaltkasten eingestellt. Sollwert ca. $35 - 40\text{ °C}$.

Temperaturwächter (TW)

Der Temperaturwächter begrenzt im Heizbetrieb über den Brenner die Geräte- bzw. Ausblastemperatur. Der Schaltpunkt wird über den Regler „Skala 34 – 110°“ im Schaltkasten eingestellt. Sollwert ca. $80 - 85\text{ °C}$.

Sicherheitstemperaturbegrenzer (STB)

Bei Überhitzung des Gerätes oder Defekt des Temperaturwächters wird das Gerät durch den Sicherheitstemperaturbegrenzer (STB) dauerhaft abgeschaltet. Eine manuelle Entriegelung ist erforderlich.

Brennerautomat

Durch die optische Flammenüberwachung wird bei Unregelmäßigkeiten in der Verbrennung, Erlöschen der Flamme, Brennstoffmangel u.s.w. das Gerät durch den Brennerautomaten dauerhaft abgeschaltet. Eine manuelle Entriegelung ist erforderlich.

REMKO HTL 80/170

Abgasführung

Im Freien oder in offenen Räumen / Hallen ist der Gerätebetrieb auch ohne Abgasführung möglich. Wir empfehlen jedoch 1m Abgasrohr mit oben aufgesetzter Regenhaube zu montieren (Beispiel 2), um das Eindringen von Regenwasser und Schmutz auszuschließen. Werden die Geräte zur Raumbeheizung eingesetzt, müssen die Verbrennungsgase ggf. ins Freie abgeführt werden.

- Die Abgasführung muss so ausgeführt sein, dass zu jeder Zeit ein thermischer Auftrieb der Abgase gewährleistet ist
- Die Abgasführung muss so ausgeführt sein, dass kein Gegendruck entstehen kann

- Ein störungsfreier Betrieb ist gewährleistet, wenn die Abgasführung steigend und mit senkrechten Endrohren montiert wird
- Die Abgasführung sollte mindestens über Traufenhöhe, besser über Firsthöhe enden, um Gegendruck durch witterungsbedingte Umstände (z. B. Wind) zu vermeiden

- Der Mindestabstand von 0,6 m zu brennbaren Teilen darf nicht unterschritten werden
- Abgasrohrteile und Befestigungsmaterial sind als Zubehör erhältlich

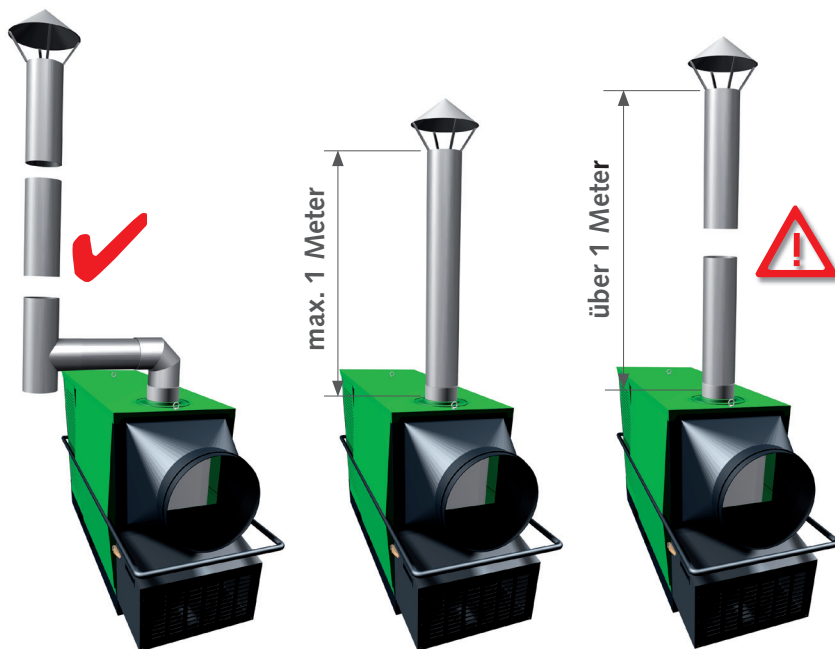
- Alle Teile der Abgasführung müssen zuverlässig befestigt werden. Ihr Durchmesser darf nicht kleiner als der Abgasstutzen des Gerätes sein

⚠ ACHTUNG

Es darf auf keinen Fall durch unsachgemäße Abgasführung Gegendruck entstehen.

Hinweis zur Durchführung der 1. BImSchV

Geräte, die erwartungsgemäß nicht länger als 3 Monate an demselben Aufstellungsort betrieben werden, unterliegen keiner Genehmigung bzw. Überwachung nach der 1. BImSchV. (§1, Abs. 3)



Beispiel 1

Betrieb mit verlängerter Abgasführung

Kondensatfalle erforderlich.

Beispiel 2

Betrieb ohne verlängerte Abgasführung.

max. 1 Meter

Beispiel 3

Unzulässige Anordnung

Um Beschädigungen der Brennkammer durch den Niederschlag von Feuchtigkeit (Kondensat) in Beispiel 3 zu vermeiden, achten Sie unbedingt auf die korrekte Installation der Abgasrohre mit einer Kondensatfalle wie in Beispiel 1 dargestellt.

💡 HINWEIS

Nach Installation einer Abgasanlage ist die Einstellung des Brenners entsprechend den neuen Gegebenheiten anzupassen.

Vor der Inbetriebnahme

Die Geräte sind vor der Inbetriebnahme auf augenfällige Mängel an den Bedienungs- und Sicherheitseinrichtungen sowie auf ordnungsgemäße Aufstellung und korrekten elektrischen Anschluss zu überprüfen.

Die folgenden Punkte sind auf jeden Fall zu beachten:

- Die Geräte sind standsicher aufzustellen
- Eine ausreichende Zufuhr von Verbrennungsluft sicherstellen
- Auf freien Luftansaug und Luftausblas achten
- Über- oder Unterdruck im Aufstellraum vermeiden
- Eine ausreichende und den jeweiligen örtlichen Vorschriften entsprechende Versorgung mit Brennstoff sicherstellen
- Nur sauberes Heizöl EL oder Dieselkraftstoff verwenden
Kein Biodiesel verwenden!
- Die Saugleitung im Tankboden ist grundsätzlich mit einem Fußventil zu versehen

HINWEIS

Nach Erfüllung der jeweiligen örtlichen Anforderungen sowie einer fachgerechten Geräteaufstellung muss der Gebläsebrenner durch autorisiertes Fachpersonal auf seine Abgaswerte überprüft und ggf. eingestellt werden.

HINWEIS

Ansaugseitige Luftführungen müssen stets in einer formbeständigen Ausführung (keine instabilen Schläuche) ausgeführt werden.

Luftverteilung

Die Geräte sind mit einem Hochleistungs-Radialventilator ausgestattet, der dafür ausgelegt ist, die erwärmte Luft gezielt und effektiv über große Strecken zu transportieren.

Die Verteilung der Luft erfolgt vorzugsweise über Rohrleitungen oder spezielle Warmluft- bzw. Folienschläuche.

- Ausschließlich nur die von uns freigegebenen Warmluftschläuche (Zubehör) verwenden
- Hierbei ist auf die Luftrichtung der Schläuche zu achten! Die inneren Überlappungen an den Nähten der Warmluftschläuche müssen in Luftrichtung zeigen
- Unbedingt auf eine sichere Befestigung der Schläuche bzw. Rohre am Geräteausblasstutzen und den evt. verwendeten Verbindungsstücken achten
- Zur Luftverteilung dürfen nur geeignete bzw. von uns freigegebene Luftverteiler eingesetzt werden

HINWEIS

Die Warmluftschläuche dürfen nur im kpl. ausgezogenem Zustand und ohne Einschnürungen verwendet werden.

- Bei der Beheizung geschlossener Räume über Schläuche darf sich kein Überdruck bilden
- Bei erhöhten Ansaugtemperaturen oder Widerstand am Geräteausblas kann der Gebläsebrenner während des Heizbetriebes durch den Temperaturwächter (TW) kurzzeitig abgeschaltet werden.

Nach Absinken der Temperatur erfolgt automatisch ein erneuter Brennerstart!

- Bei zu kurzen Taktintervallen sollte die Länge und Ausführung der Warmluftführung überprüft werden

HINWEIS

Ein Taktbetrieb des Gebläsebrenners mit Laufzeiten unter 5 Min. sollte unbedingt vermieden werden.

- Zur Vermeidung von Wärmestaus dürfen keine scharfkantigen Knicke und Biegungen in der Schlauchführung entstehen. Folienschläuche dürfen nicht verdreht werden

ACHTUNG

Bei auftretender Stauwärme wird der Heizbetrieb durch den STB dauerhaft unterbrochen!

Ansaugluft

Die Geräte können wahlweise im Frisch-, Misch- oder Umluftbetrieb betrieben werden. Die folgenden Angaben beziehen sich auf die Aufstellung des Gerätes außerhalb des zu beheizenden Raumes.

Frischlufbetrieb:

Der Luftansaug erfolgt werkseitig durch 2 Ansauggitters rechts / links.

Mischlufbetrieb:

Für den Betrieb des Gerätes mit Mischluft ist es erforderlich, den als Zubehör erhältlichen Ansaugstutzen zu montieren. Um einen ausreichenden Luftdurchsatz zu gewährleisten, darf das zweite Ansauggitter nicht abgedeckt werden.

Umluftbetrieb:

Für den Betrieb des Gerätes mit 100 % Umluft ist es erforderlich, zwei als Zubehör erhältliche Ansaugstutzen anstatt der 2 werkseitigen Ansauggitter zu montieren.

REMKO HTL 80/170



Paraffinbildung bei niedrigen Außentemperaturen

Auch bei niedrigen Außentemperaturen muss fließfähiges Heizöl in ausreichender Menge zur Verfügung stehen.

- Paraffinbildung kann bereits bei Temperaturen unterhalb von 5 °C einsetzen
- Zur Vermeidung sind entsprechende vorbeugende Maßnahmen zu treffen.
z.B. **Winterfestes Heizöl EL oder Winterdiesel, beheizter Öltank, isolierte Ölleitungen, u.s.w.**
- Es ist zu beachten, dass die einwandfreie Funktion der Multiflex- Ölvorwärmung nur gewährleistet ist, wenn das Gerät schon vor dem Start über einen längeren Zeitraum mit Spannung versorgt wurde
- Es ist nicht möglich mit der Heizung bereits vorhandene Paraffinausscheidungen zu beseitigen. Sollte sich bereits Paraffin gebildet haben, ist die Reinigung des gesamten Brennstoffsystems erforderlich

HINWEIS

Paraffinbildung kann bereits bei Temperaturen unterhalb 5 °C einsetzen. Zur Vermeidung sind geeignete Maßnahmen zu treffen, z. B. Winterdiesel.

Inbetriebnahme

Mit der Bedienung und Überwachung des Gerätes ist eine Person zu beauftragen, die über den entsprechenden Umgang mit dem Gerät ausreichend belehrt wurde.

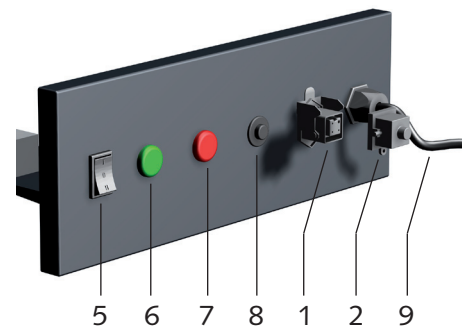
Verbinden der Geräte mit der Stromversorgung

Der Elektroanschluss erfolgt über ein angebautes Netzkabel mit Stecker.

1. Betriebsschalter in Stellung „0“ (Aus) schalten.
2. Den Netzstecker mit einer ordnungsgemäß installierten und ausreichend abgesicherten Netzsteckdose verbinden **230V bzw. Schuko 400V/3~N/50Hz**.
3. Alle Absperrrichtungen der Ölversorgung öffnen.
Bei der Erstinbetriebnahme kann Luft in den Leitungen zu einer Störabschaltung des Brenners führen.



Bedienungstableau

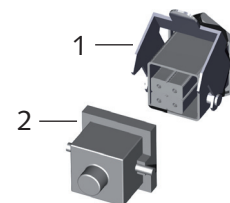


- 1 = Thermostatsteckdose
- 2 = Brückenstecker
- 5 = Betriebsschalter
- 6 = Kontrollleuchte „GRÜN“ „Betrieb“
- 7 = Kontrollleuchte „ROT“ „Brennerstörung“
- 8 = Entstörtaster „Brenner“
- 9 = Netzkabel mit Stecker

Heizen ohne Raumthermostat

Die Geräte arbeiten im Dauerbetrieb.

1. Den mitgelieferten Brückenstecker [2] mit der Thermostatsteckdose [1] am Gerät verbinden.



2. Den Betriebsschalter in Stellung „I“ (Ein) schalten.



HINWEIS

Der Elektroanschluss der Geräte muss nach VDE 0100 § 55 an einen besonderen Speisepunkt mit Fehlerstromschutzschalter erfolgen.

ACHTUNG

Alle Kabelverlängerungen dürfen nur im aus- bzw. abgerollten Zustand verwendet werden.

HINWEIS

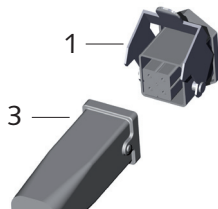
Geräte in 400V Ausführung verfügen serienmäßig über eine automatische Drehrichtungskontrolle des Ventilator-motors.

Außerbetriebnahme

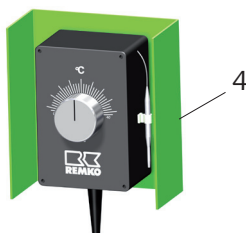
Heizen mit Raumthermostat (Zubehör)

Die Geräte arbeiten vollautomatisch und ausschließlich abhängig von der Raumtemperatur.

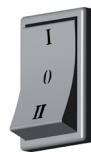
1. Den Brückenstecker [2] abziehen.
2. Den Stecker [3] des Raumthermostaten [4] mit der Thermostatsteckdose [1] des Gerätes verbinden.



3. Den Raumthermostat [4] an einer geeigneten Stelle im Raum platzieren. Der Thermostatfühler darf sich nicht im unmittelbaren Warmluftstrom befinden und sollte auch nicht direkt auf einem kalten Untergrund platziert werden.
4. Am Raumthermostat [4] die gewünschte Temperatur einstellen.



5. Betriebsschalter in Stellung „I“ (Heizen) schalten.



Bei Wärmebedarf und nach einer kurzen Brennervorbelüftung startet das Gerät und arbeitet dann vollautomatisch.

Lüften

In dieser Schalterstellung läuft der Zuluftventilator im Dauerbetrieb. Die Geräte können zur Luftumwälzung oder Lüftungszwecken genutzt werden.

1. Betriebsschalter in Stellung „II“ (Lüften) schalten.



In dieser Betriebsart ist eine thermostatische Regelung sowie ein Heizbetrieb nicht möglich.

HINWEIS

Kontrollleuchte „Betrieb“

Die Kontrollleuchte zeigt nur die Betriebsart „Heizen“ an. In der Betriebsart „Lüften“, oder bei abgeschaltetem Raumthermostat sowie bei ausgelöstem STB erfolgt keine Anzeige.

ACHTUNG

Das thermische Überstromrelais darf ausschließlich in Stellung „Manuelle Rückstellung“ betrieben werden. Das Relais darf nach der Abkühlung nicht selbsttätig wieder einschalten.

HINWEIS

Wird das Überstromrelais in Stellung „Automatische Rückstellung“ betrieben, sind Motorschäden nicht auszuschließen. **Es besteht kein Anspruch auf Gewährleistung!**

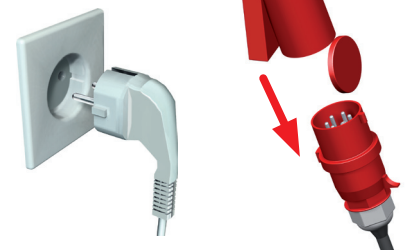
1. Betriebsschalter in Stellung „0“ (Aus) schalten.



2. Brennstoffversorgung absperren.



3. Bei längeren Stillstandszeiten die Geräte vom Stromnetz trennen.



Der Zuluftventilator läuft zur Abkühlung der Brennkammer und des Wärmetauschers weiter und schaltet erst nach entsprechender Abkühlung ab. Der Ventilator kann bis zum endgültigen Abschalten mehrmals anlaufen.

ACHTUNG

Den Netzanschluss niemals vor Beendigung der gesamten Nachkühlphase unterbrechen. Für Beschädigungen der Geräte durch Überhitzung besteht kein Gewährleistungsanspruch.

HINWEIS

Die Brennereinstellung ist nach jedem Ortswechsel zu überprüfen und ggf. den neuen Umgebungsbedingungen sowie atmosphärischen Gegebenheiten neu anzupassen.

REMKO HTL 80/170

Pflege und Wartung

Die regelmäßige Pflege und Beachtung einiger Grundvoraussetzungen gewährleisten einen störungsfreien Betrieb und eine lange Lebensdauer des Gerätes.

⚠ ACHTUNG

Vor allen Arbeiten am Gerät den Netzstecker aus der Netzsteckdose ziehen.

💡 HINWEIS

Einstell- und Wartungsarbeiten dürfen nur durch autorisiertes Fachpersonal ausgeführt werden.

- Die Geräte sind frei von Staub und sonstigen Ablagerungen zu halten
- Die Geräte nur trocken oder mit einem angefeuchteten Tuch reinigen
- Keinen direkten Wasserstrahl einsetzen.
z.B. Hochdruckreiniger usw.
- Keine scharfen oder lösungsmittelhaltige Reinigungsmittel verwenden
- Auch bei starken Verschmutzungen nur geeignete Reinigungsmittel verwenden
- Nur sauberes Heizöl El bzw Dieselkraftstoff verwenden.
Paraffinbildung beachten!
- Den Brennstofffilter in regelmäßigen Abständen auf Verschmutzungen überprüfen. Verschmutzte Filter sind sofort zu ersetzen
- Die Geräte auf mechanische Beschädigungen überprüfen und defekte Teile fachgerecht austauschen lassen

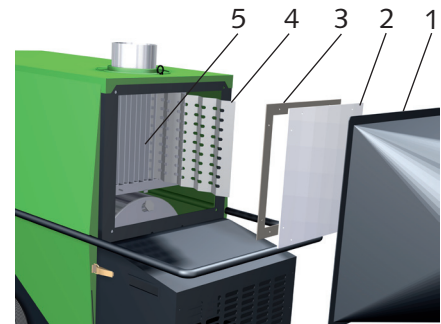
- Ventilatorschaufeln und Brennkammer mit Wärmetauscher in regelmäßigen Abständen auf Verschmutzung überprüfen und diese gegebenenfalls reinigen
- Bauseitige Öltanks regelmäßig auf Verschmutzung und Fremdkörper überprüfen und diese gegebenenfalls reinigen
- Keilriemenvorspannung kontrollieren. Die Eindringtiefe der Keilriemen sollte ca. 10 mm (Daumendicke) betragen
- Die Sicherheitseinrichtungen regelmäßig auf ihre korrekte Funktion überprüfen
- Die Fühler der Sicherheitseinrichtungen stets staub- und schmutzfrei halten
- Den Gebläsebrenner regelmäßig durch autorisiertes Fachpersonal auf korrekte Abgaswerte überprüfen lassen
Aus Sicherheitsgründen empfehlen wir den Abschluss eines Wartungsvertrages
- Wartungs- und Pflegeintervalle einhalten

Reinigungsarbeiten

Nach jeder Heizperiode oder abhängig von den Einsatzbedingungen evtl. auch früher, müssen die Geräte einschließlich Wärmetauscher, Brennkammer und Gebläsebrenner von Staub und Schmutz gesäubert werden. Verschleißteile wie z. B. Rauchgasbremsen, Dichtungen, Keilriemen, Ölfiltereinsatz und Öldüsen sind zu überprüfen und gegebenenfalls auszutauschen.

Reinigung des Wärmetauschers

1. Den Betriebsschalter in Stellung „0“ schalten und den Netzstecker aus der Netzsteckdose ziehen.
2. Die Ausblashaube [1] nach Entfernen der 4 Befestigungsschrauben abnehmen. Vorhandene Warmluftschläuche müssen nicht zwingend demontiert werden.
3. Den Revisionsdeckel [2] demontieren und die Rauchgasbremsen 4 herausziehen.
4. Die Rauchgaszüge [5] reinigen. Eine spezielle Reinigungsbürste ist als Zubehör mit der EDV-Nr. 1103110 erhältlich.



5. Die Rauchgasbremsen reinigen bzw. schadhaftes Rauchgasbremsen ersetzen.
6. Die Dichtung [3] des Revisionsdeckels prüfen und evtl. schadhaftes Dichtungen ersetzen.
7. Nach den Reinigungsarbeiten sind alle Teile wieder sorgfältig in umgekehrter Reihenfolge zu montieren.

💡 HINWEIS

Stets auf den korrekten Sitz der Dichtung des Revisionsdeckels achten.

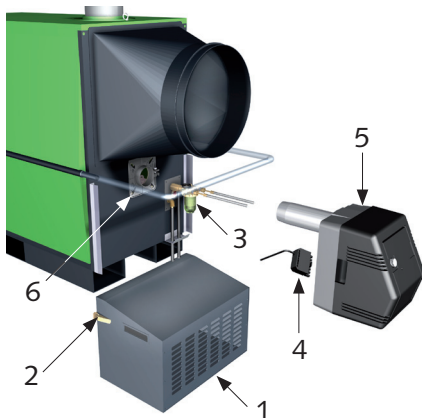
Bei der Montage des Revisionsdeckels ist auf gleichmäßig angezogene Befestigungsschrauben zu achten.

Reinigung der Brennkammer

1. Den Betriebsschalter in Stellung „0“ schalten und den Netzstecker aus der Netzsteckdose ziehen.
2. Die Brennerverkleidung [1] nach dem öffnen der zwei Schnellverschlüsse [2] abnehmen.
3. Die 2 unteren Befestigungsschrauben am Brennerflansch [6] lösen.

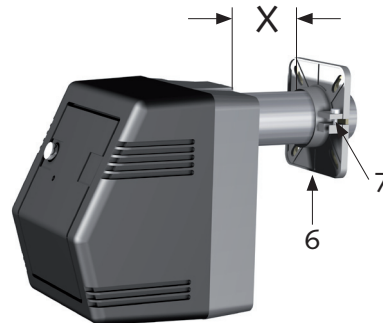


4. Die Klemmschraube [7] am Brennerflansch 6 lösen und den Brenner nach vorne herausziehen.



5. Den Brenner herausziehen und sorgfältig neben dem Gerät ablegen.
6. Den Brennerflansch [6] demonstrieren.
7. Die Flanschdichtung möglichst nicht beschädigen.
Beschädigte Flanschdichtungen können Falschlufansaugung zur Folge haben.
8. Die Brennkammer mit einem Staubsauger durch die Brenneröffnung reinigen. Ein spezielles Kesselreinigungsset zum REMKO Industriesauger ist als Zubehör erhältlich.

Montage des Brennerflansches und des Brenners



Brenner HTL 80 **X = 20 mm**
 Brenner HTL 170 **X = 30 mm**

1. Die Flanschdichtung überprüfen und falls erforderlich ersetzen.
2. Den Brennerflansch mit den vier Befestigungsschrauben am Gerätegehäuse befestigen. **Markierung „OBEN“ (UP, HAUT) beachten!**
3. Die oberen 2 Befestigungsschrauben fest anziehen.
4. Die unteren 2 Befestigungsschrauben nur mit leichtem Druck anziehen, damit sich der Brennerflansch noch zusammenziehen läßt.
5. Das Flammrohr des Brenners in den Brennerflansch schieben. **Maß in der Skizze beachten!**
6. Das Flammrohr unter leichtem Anheben des Brenners (3° Neigung) mit der Klemmschraube 7 festklemmen.
7. Zuletzt auch die unteren 2 Befestigungsschrauben fest anziehen.
8. Brennstofffiltereinsatz [3] ggf. ersetzen und auf Dichtheit prüfen.
9. Brennerverkleidung wieder anbringen und diese mit den Schnellverschlüssen befestigen.

Zusätzliche Hinweise zur Wartung der Geräte

- Alle Arbeiten sind ausschließlich durch autorisiertes Fachpersonal mit entsprechender Ausrüstung zu erledigen. Ein Protokoll ist zu erstellen und vom Betreiber aufzubewahren
- Der Gebläsebrenner muss zwingend durch autorisiertes Fachpersonal gewartet und einreguliert werden

⚠ ACHTUNG

Reparaturarbeiten an der Elektroinstallation und am Brenner dürfen aus sicherheitstechnischen Gründen ausschließlich durch autorisiertes Fachpersonal ausgeführt werden.

⚠ ACHTUNG

Nach allen Arbeiten an den Geräten ist eine elektrische Sicherheitsprüfung nach VDE 0701 durchzuführen.

💡 HINWEIS

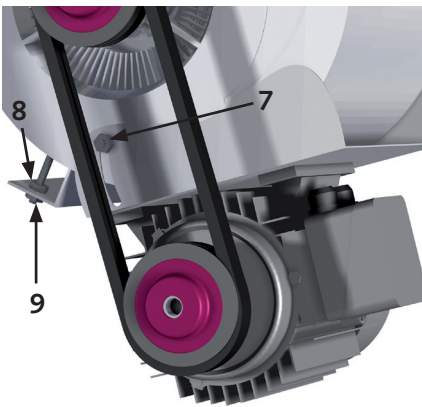
Die Begrenzung der Abgasverluste ist gemäß §11 der Verordnung über Kleinfeuerungsanlagen (1. BImSchV) einzuhalten.

REMKO HTL 80/170



Spannen der Keilriemen

1. Die beiden seitlichen Luftansauggitter demontieren.
2. Die Schrauben (SW 13) [7] lösen. Die Schraube auf der gegenüberliegenden Seite ist nicht abgebildet.
3. Mit den Muttern (SW 17) [8] und [9] die Vorspannung der Keilriemen verstellen.
4. Die Eindrücktiefe der Keilriemen sollte ca. 10 mm betragen „Daumendicke“.
5. Die Muttern [8] und [9] wieder kontern und die beiden Befestigungsschrauben [7] wieder anziehen.
6. Die beiden Luftansauggitter wieder montieren.



HINWEIS

Die Eindrücktiefe der Keilriemen sollte ca. 10 mm (Daumendicke) betragen.

Störungsbeseitigung

ACHTUNG

Vor allen Arbeiten an den Geräten muss der Netzstecker aus der Netzsteckdose gezogen werden.

Das Gerät startet nicht

1. Den Netzanschluss überprüfen. 400 V/3~N/50Hz.
2. Den Betriebsschalter in Stellung „I“ (Heizen) schalten.
3. Die Kontrollleuchte „Betrieb“ auf dem Bedienungstableau muss leuchten.
4. Den Brückenstecker oder ggf. den Stecker des Raumthermostaten auf richtigen Sitz bzw. Kontakt überprüfen.
5. Die Einstellung des Raumthermostaten überprüfen. Die eingestellte Temperatur muss höher als die vorhandene Raumtemperatur sein.
6. Überprüfen ob der Sicherheitstemperaturbegrenzer (STB) ausgelöst hat. Dazu muss die Schutzkappe, sie befindet sich neben dem Bedienungstableau, entfernt werden.
7. Vor einem STB-Reset unbedingt die Ursachen analysieren und diese beseitigen. Folgende Ursachen können evtl. möglich sein:
 - Die Geräte konnten nicht nachkühlen, da der Elektroanschluss unterbrochen war.
 - Zu hohe Ausblastemperatur aufgrund unsachgemäßer Luftführung bei Schlauchbetrieb.
 - Kein freier bzw. ausreichender Luftein- oder Luftaustritt vorhanden.
8. Überprüfen ob die Kontrollleuchte „Brennerstörung“ auf dem Bedienungstableau leuchtet. Ist dies der Fall, den Brennerautomaten entriegeln.

9. Den Betriebsschalter in Position „II“ (Lüften) schalten. Wenn der Zuluftventilator jetzt anläuft, ist der Fehler evtl. im Bereich des Brenners zu suchen.

Gebälsebrenner und Energieversorgung

1. Den (die) Ölfilter auf Verschmutzung überprüfen. Verschmutzte(n) Filter austauschen.
2. Überprüfen ob der Absperrhahn am Ölfilter geöffnet ist.
3. Den Brennstofftank auf ausreichende Füllmenge überprüfen.
4. Das Heizöl auf Paraffinausscheidungen überprüfen. **Bereits ab 5 °C möglich!**
5. Die Ölschläuche auf Beschädigungen überprüfen.
6. Die Fühler sowie die Kapillarrohre der Sicherheitseinrichtungen auf Beschädigung bzw. Verschmutzungen überprüfen.
7. Den Temperaturwächter (TW) mit geeigneten Mitteln auf seine korrekte Funktion überprüfen.
8. Den Gebläsebrenner auf evtl. Verschmutzung der Düse, Stauscheibe, Filter etc. überprüfen.

Der Zuluftventilator läuft nicht an

1. Den Ventilator auf Leichtgängigkeit überprüfen.
2. Die Steuersicherung im Schaltkasten überprüfen.
3. Überprüfen ob das Motorschutzrelais im Schaltkasten ausgelöst hat.
4. Den Temperaturregler (TR) mit geeigneten Mitteln auf seine korrekte Funktion überprüfen.

Bestimmungsgemäße Verwendung

Die Geräte sind aufgrund ihrer bauartlichen Konzeption und Ausstattung ausschließlich für Heiz- und Lüftungszwecke im industriellen bzw. gewerblichen (keine Wohnraumbeheizung im privaten Bereich) Einsatz konzipiert.

Die Geräte dürfen ausschließlich durch entsprechend unterwiesenes Personal bedient werden.

Bei Nichteinhaltung der Herstellervorgaben, der jeweiligen Standortabhängigen gesetzlichen Anforderungen oder nach eigenmächtigen Änderungen an den Geräten, ist der Hersteller für die daraus resultierenden Schäden nicht haftbar.



HINWEIS

Ein anderer Betrieb/Bedienung als in dieser Betriebsanleitung aufgeführt, ist unzulässig. Bei Nichtbeachtung erlischt jegliche Haftung und der Anspruch auf Gewährleistung.



ACHTUNG

*Copyright
Das vervielfältigen, auch nur auszugsweise, oder die Zweckentfremdete Verwendung dieser Dokumentation ist ohne schriftliche Genehmigung der
REMKO GmbH & Co. KG
nicht zulässig.*

Kundendienst und Gewährleistung

Voraussetzung für eventuelle Gewährleistungsansprüche ist, dass der Besteller oder sein Abnehmer im zeitlichen Zusammenhang mit dem Verkauf und Inbetriebnahme die den Geräten beigelegte „**Gewährleistungsurkunde**“ vollständig ausgefüllt an die REMKO GmbH & Co. KG zurückgesandt hat.

Die Geräte wurden werkseitig mehrfach auf einwandfreie Funktion geprüft. Sollten dennoch einmal Funktionsstörungen auftreten, die nicht mit Hilfe der Störungsbeseitigung durch den Betreiber zu beseitigen sind, wenden Sie sich bitte an Ihren Fachhändler bzw. Vertragspartner.



HINWEIS

Einstell- und Wartungsarbeiten dürfen nur durch autorisiertes Fachpersonal ausgeführt werden.



Umweltschutz und Recycling

Entsorgung der Verpackung

Bei der Entsorgung des Verpackungsmaterials denken Sie bitte an unsere Umwelt.

Unsere Geräte werden für den Transport sorgfältig verpackt und in einer stabilen Transportverpackung aus Karton und einer Holzpalette geliefert.

Die Verpackungsmaterialien sind umweltfreundlich und können wiederverwertet werden.

Mit der Wiederverwertung von Verpackungsmaterialien leisten Sie einen wertvollen Beitrag zur Abfallverminderung und Erhaltung von Rohstoffen.

Entsorgen Sie das Verpackungsmaterial daher nur bei entsprechenden Sammelstellen.

Entsorgung des Altgerätes

Die Gerätefertigung unterliegt einer ständigen Qualitätskontrolle.

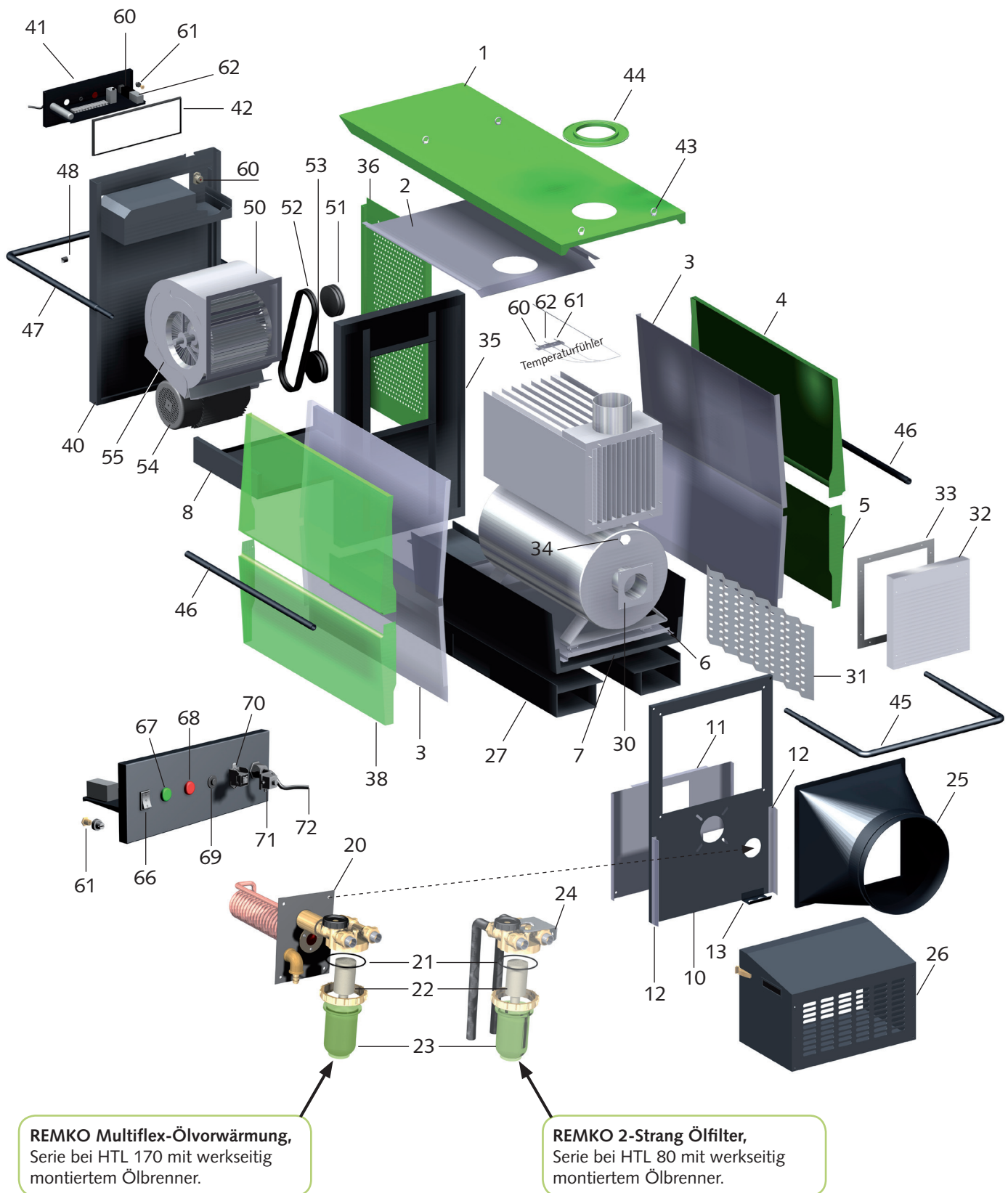
Es werden ausschließlich hochwertige Materialien verarbeitet, die zum größten Teil recycelbar sind.

Tragen auch Sie zum Umweltschutz bei, indem Sie sicherstellen, dass Ihr Altgerät nur auf umweltverträgliche Weise entsorgt wird.

Bringen Sie das Altgerät daher nur zu einem autorisierten Wiederverwertungsbetrieb oder zu einer entsprechenden Sammelstelle.

REMKO HTL 80/170

Gerätedarstellung



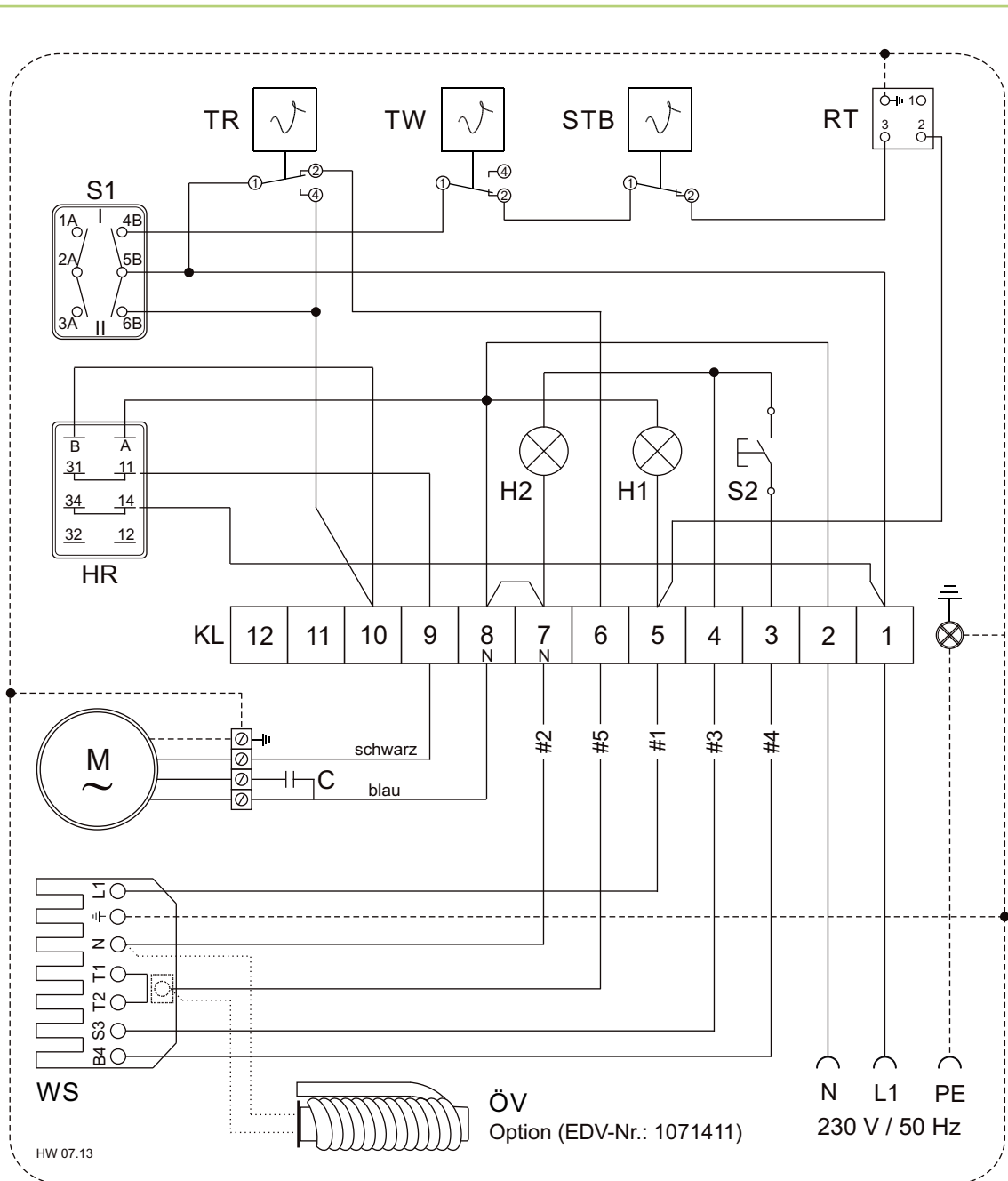
Ersatzteilliste

Nr.	Bezeichnung	HTL 80	HTL 170
01	Deckblech	1104740-1	1104851
02	Isolation oben	1104741-1	1104852
03	Isolation rechts / links	1104742	1104853
04	Seitenteil oben (rechts / links)	1104743	1104854
05	Seitenteil unten (rechts / links)	1104744-1	1104855
06	Isolation unten	1104746	1104872
07	Bodenwanne, vorne	1104745	1104856
08	Bodenwanne, hinten	1104836	1104857
10	Vorderwand kpl.	1104755	1104858
11	Isolation, Vorderwand	1104756	1104786
12	Führungswinkel	1104757	1104787
13	Schlauchdurchführung	1104722	1104722
20	Multiflex-Ölvorwärmung kpl.	1071411	1071411
21	O-Ring	1108464	1108464
22	Filtereinsatz	1108462	1108462
23	Ölfiltertasse	1108463	1108463
24	Ölfilter kpl.	1002526	—
25	Ausblasstutzen	1104758	1104788
26	Brennerverkleidung kpl.	1104759	1104789
27	Transportkufen (Satz)	1002528-1	1002529-1
30	Brennkammer, kpl.	1104761-2	1104806-2
31	Rauchgasbremse (Satz)	1104793	1104810
32	Revisionsdeckel	1104763	1104794
33	Dichtung für Revisionsdeckel	1104764	1104795
34	Verschlusskappe	1104728	1104784
35	Mittelwand	1104841	1104862
36	Ansauggitter rechts / links	1104842	1104863
40	Rückwand	1104843	1104864
41	Schaltkasten kpl.	1104783-1	1104865
42	Dichtung für Schaltkasten	1104754	1104866
43	Kranöse	1102554	1102554
44	Rosette Abgasstutzen	1104732	1104796
45	Transportbügel -Vorne	1104765	1104867
46	Transportbügel -Mitte	1104767	1104868
47	Transportbügel -Hinten	1104766-1	1104869
48	Distanzrolle	1104849	1104849
50	Radialventilator	1108603	1108607
51	Riemenscheibe Ventilator	1113111	1102777
52	Keilriemen	1113112	1102774
53	Riemenscheibe Motor	1113110	1102784
54	Elektromotor IE2	1102737	1102733
55	Motorhalter mit Spannvorrichtung	1104850	1104870
60	Temperaturregler (TR)	1103166	1103166
61	Sicherheitstemperaturbegrenzer (STB)	1101197	1101197
62	Temperaturwächter (TW)	1103146	1103146
66	Betriebsschalter	1101188	1101188
67	Kontrolleuchte, grün (Betrieb)	1105514	1105514
68	Kontrolleuchte rot (Brennerstörung)	1105363	1105363
69	Entstörtaster (Brenner)	1103408	1103408
70	Thermostatsteckdose	1101018	1101018
71	Brückenstecker	1101019	1101019
72	Netzkabel mit Stecker	1104701	1105100
o. Abb.	Brennerstecker, 7-polig	1102537	1102537
o. Abb.	Fassarmatur, kpl.	1002544	1002544
o. Abb.	Reinigungsbürste, kpl.	1103110	1103110

Bei Ersatzteilbestellungen neben der EDV-Nr. bitte immer auch die Geräte-Nr. und Geräte-Typ (s. Typenschild) angeben!

REMKO HTL 80/170

Elektrisches Anschlussschema HTL 80

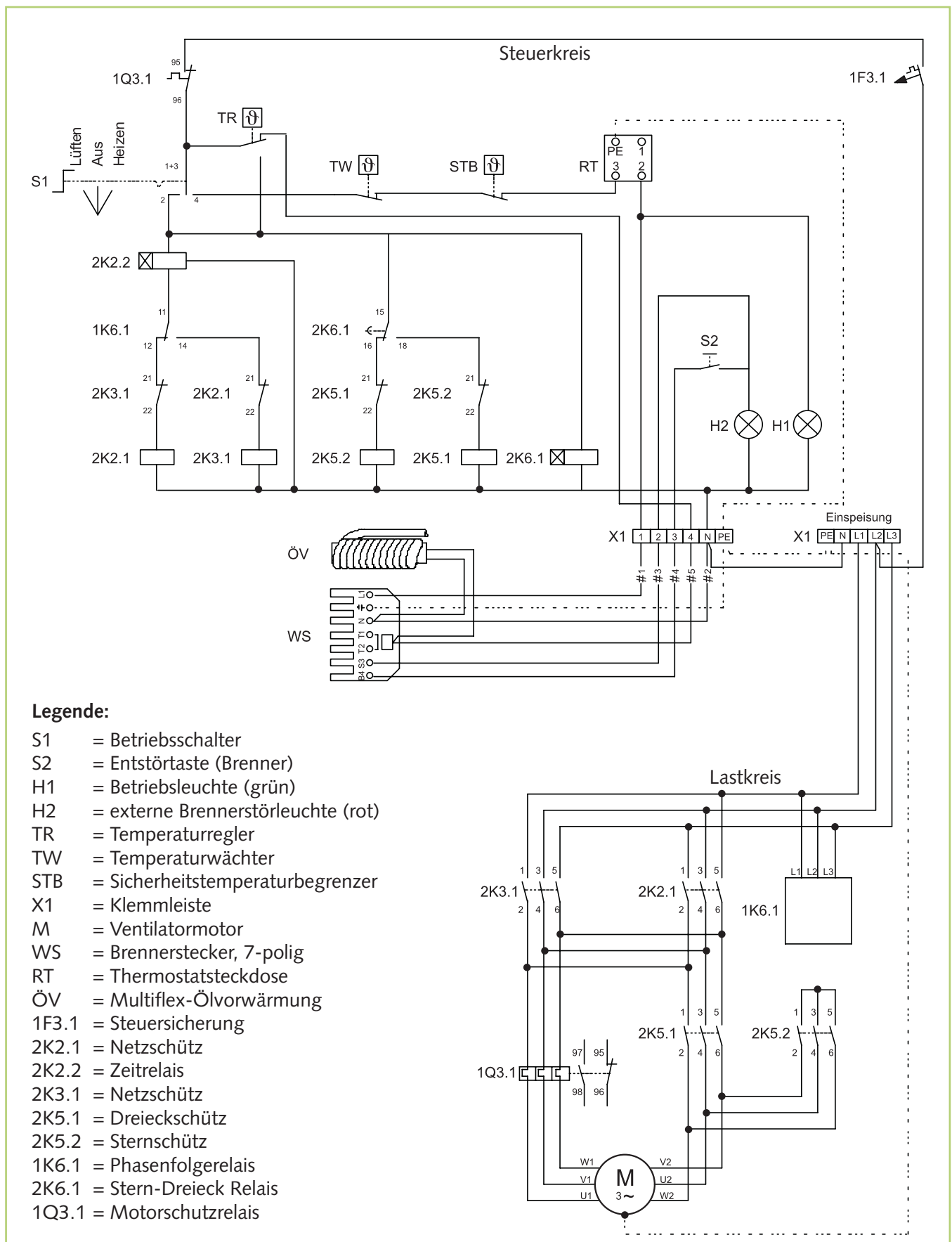


Legende:

- | | |
|---------------------------------------|--|
| C = Kondensator | RT = Thermostatsteckdose |
| H1 = Betriebsleuchte -grün- | S1 = Betriebsschalter |
| H2 = externe Brennerstörleuchte -rot- | S2 = Endstörtaste -Brennerrelais |
| HR = Hilfsrelais | STB = Sicherheitstemperaturbegrenzer |
| KL = Klemmleiste | TR = Temperaturregler |
| M = B3 Ventilatormotor | TW = Temperaturwächter |
| ÖV = Multiflex-Ölvorwärmung (Option) | WS = Brennerstecker, 7-polig
(nur bei werkseitiger Brennerlieferung montiert) |

Maß- und Konstruktionsänderungen, die dem technischen Fortschritt dienen, bleiben uns vorbehalten.

Elektrisches Anschlussschema HTL 170



Maß- und Konstruktionsänderungen, die dem technischen Fortschritt dienen, bleiben uns vorbehalten.

REMKO HTL 80/170

Inbetriebnahme der Gebläse-Ölbrenner

Vorbereitende Maßnahmen

⚠ ACHTUNG

Die Inbetriebnahme des Gebläse-Ölbrenners darf nur von ausgebildetem Fachpersonal durchgeführt werden.

Nach Lösen der 4 Befestigungsschrauben wird die Montagegrundplatte M vom Gehäuse G abgezogen.

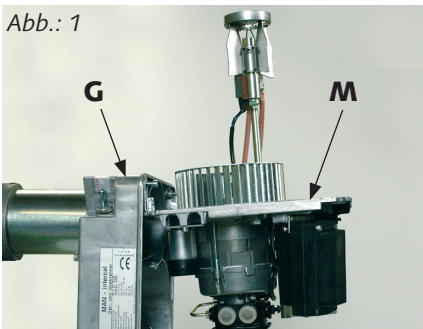
Ab der Baugröße SL 44 sind 6 Befestigungsschrauben zu demontieren (Markierungspfeile beachten).

💡 HINWEIS

Da die Luftklappe bis Baugr. 44 unter Federdruck steht, ist diese vorher mittels der Stellschraube 3 zu schließen (Stellschraube bis ca. Skalenswert 1 drehen).

Die wichtigsten Funktionsteile für die Montage / Wartung sind nach den jeweiligen Anforderungen nun sofort frei zugänglich

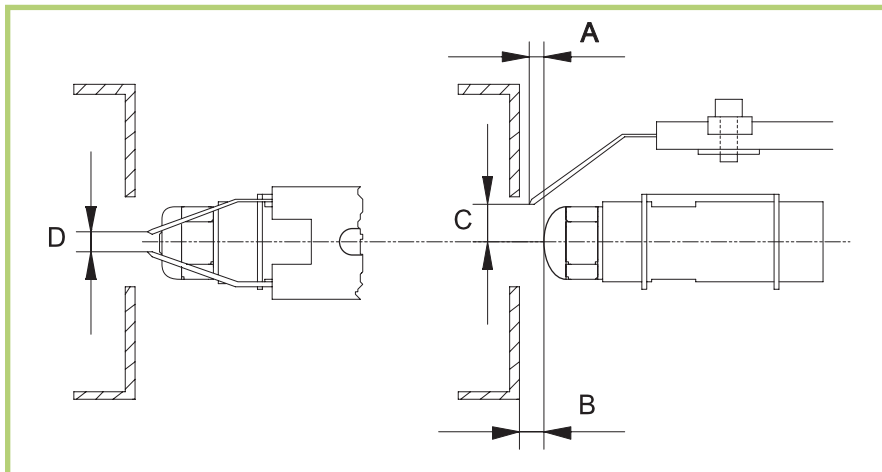
Abb.: 1



Für Wartungsarbeiten oder zum Einbau / Wechsel der Öldüse kann die Montagegrundplatte M auf 2 Arten am Brennergehäuse G positioniert werden (siehe Abbildungen 1 und 2).

Entsprechend den jeweiligen gerätespezifischen Möglichkeiten kann die Grundplatte in der gewünschten / möglichen Position an den speziellen Aufnahmepunkten positionieren werden.

Einstellen von Zündelektrode und Stauscheibe



Baugröße / Maße	A	B	C	D
HTL 80	5	5	7	3
HTL 170	7	8	5	3

Alle Maßangaben sind ca. Werte in mm. Die optimale Einstellung muss den gerätespezifischen u. baulichen Gegebenheiten angepasst werden.

Erforderliche Düsengrößen

Die Wahl der erforderlichen Öldüse ist abhängig vom Pumpendruck und der Geräteleistung. Es darf nur eine für die jeweilige Brennkammergeometrie geeignete und freigegebene Düse mit entsprechendem Sprühwinkel und Kegelcharakteristik verwendet werden.

Die erforderliche Düsengröße ist den Technischen Daten zu entnehmen.

Lufteinlaufdüse

Durch die verstellbare Lufteinlaufdüse A kann je nach Brennkammerwiderstand und Schornsteinzug die erforderliche Gebläsepression eingestellt werden, ohne den Ausgangsquerschnitt zu verändern.

1. Die Inbusschraube B lösen.
2. Die Lufteinlaufdüse A auf die gewünschte Position (Pfeile beachten!) drehen.

„min“ = kleinere Gebläsepression

„max“ = größere Gebläsepression

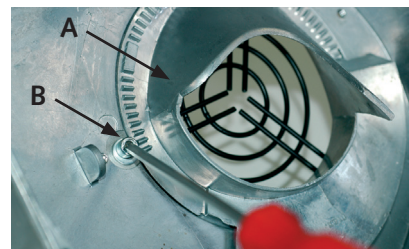
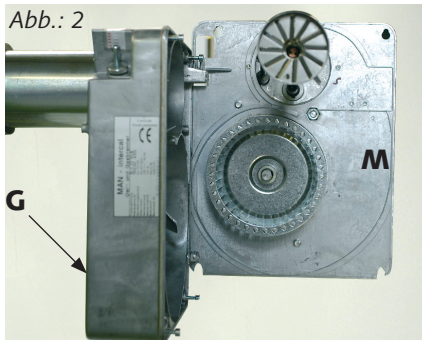


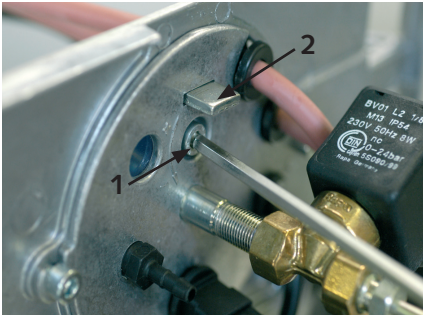
Abb.: 2



Montagegrundplatte

Nach erfolgtem Düsenwechsel und evtl. Nachjustierung der Lufteinlaufdüse A wird die Montagegrundplatte M wieder in umgekehrter Reihenfolge montiert.

Einstellen der Sekundärluft (Düsenstockeinstellung)

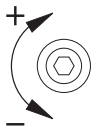


Die Voreinstellung der Sekundärluft folgendermaßen vornehmen:

Mit der Stellschraube 1 den Düsenstock 2 auf den gewünschten Wert einstellen.

HTL80

Linksdrehung (-)
= kleinerer Skalenwert
größere Pressung hinter der Stauscheibe
unterer Leistungsbereich



Rechtsdrehung (+)
= größerer Skalenwert
kleinere Pressung hinter der Stauscheibe
oberer Leistungsbereich

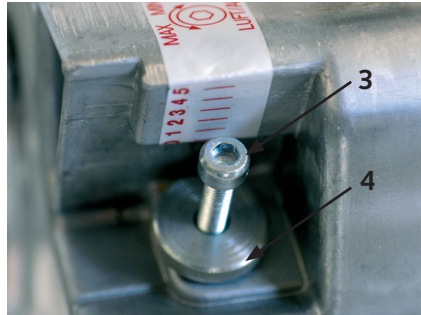
HTL 170

Linksdrehung (+)
= größerer Skalenwert
kleinere Pressung hinter der Stauscheibe
oberer Leistungsbereich.



Rechtsdrehung (-)
= kleinerer Skalenwert
größere Pressung hinter der Stauscheibe
unterer Leistungsbereich.

Luftklappe



Die erforderliche Verbrennungsluftmenge wird mittels der Stellschraube 3 eingestellt. Die Luftklappe wird in Abhängigkeit von der Geräteleistung und den weiteren Brenneinstellungen eingestellt.

Einstellen der Luftklappe

Die Luftklappe folgendermaßen einstellen:

1. Die Rändelmutter 4 lösen.
 2. Die Stellschraube 3 entsprechend verstellen.
- Rechtsdrehung = weniger Luft**
Linksdrehung = mehr Luft
4. Nach erfolgter Einstellung die Stellschraube 3 mit der Rändelmutter 4 wieder arretieren.

Zusätzliche Hinweise

- Sollte bei voll geöffneter Luftklappe die Flamme rußen oder abreißen, ist mit Hilfe der Sekundärlufteinstellung die Pressung hinter der Stauscheibe zu verringern
- Eventuell kann es auch erforderlich sein, dass die Luft-einlaufdüse weiter geöffnet werden muss

Einstellen des Pumpendruckes

Bei der Brennerinbetriebnahme und jeder Wartung ist immer der Pumpendruck einzustellen bzw. zu überprüfen.

HINWEIS

Die Pumpe nie längere Zeit ohne Brennstoff laufen lassen. Die Geräte niemals mit trockengelauferer Pumpe längere Zeit stehen lassen.

Den Pumpendruck folgendermaßen einstellen:

1. Den Stopfen am Meßstutzen „P“ demontieren.
2. Hier ein geeignetes Öldruckmanometer montieren.
3. Alle Ölabsperrrichtungen öffnen.
4. Den Brenner einschalten.
5. Den erforderlichen Öldruck gemäß Düsengröße und Geräteleistung einstellen.
6. Den Brenner nach erfolgter Einstellung abschalten.
7. Das Öldruckmanometer wieder demontieren. Stopfen incl. Dichtung wieder einsetzen.

ACHTUNG

Sollte der Brenner nach der Startphase abermals eine Störabschaltung vornehmen, darf eine nochmalige Entriegelung erst nach einer Wartezeit von 5 Minuten vorgenommen werden.

Weitere Entriegelungen sind unbedingt zu unterlassen, da Verpuffungsgefahr besteht.



Wartungsprotokoll

Gerätetyp: Gerätenummer:

	1	2	3	4	5	6	7	8	9	10	11	12	13	14	15	16	17	18	19	20	
Gerät gereinigt – Außen –																					
Gerät gereinigt – Innen –																					
Ventilatorflügel gereinigt																					
Brennkammer gereinigt																					
Wärmetauscher gereinigt																					
Rauchgasbremsen ersetzt																					
Dichtung Revisionsdeckel ersetzt																					
Brennstofffiltereinsatz ersetzt																					
Sicherheitseinrichtungen geprüft																					
Schutzvorrichtungen geprüft																					
Gerät auf Beschädigungen geprüft																					
Elektrische Sicherheitsüberprüfung																					
Brennerwartung *)																					
Probelauf																					

Bemerkungen:

1. Datum: Unterschrift	2. Datum: Unterschrift	3. Datum: Unterschrift	4. Datum: Unterschrift	5. Datum: Unterschrift
6. Datum: Unterschrift	7. Datum: Unterschrift	8. Datum: Unterschrift	9. Datum: Unterschrift	10. Datum: Unterschrift
11. Datum: Unterschrift	12. Datum: Unterschrift	13. Datum: Unterschrift	14. Datum: Unterschrift	15. Datum: Unterschrift
16. Datum: Unterschrift	17. Datum: Unterschrift	18. Datum: Unterschrift	19. Datum: Unterschrift	20. Datum: Unterschrift

*) Den Gebläsebrenner nur durch autorisiertes Fachpersonal warten und gemäß den gesetzlichen Vorschriften (1. BImSchV.) einstellen lassen. Ein entsprechendes Meßprotokoll ist zu erstellen.

Gerät gemäß den gesetzlichen Vorschriften nur durch autorisiertes Fachpersonal warten lassen.

Technische Daten

Gerätetyp		HTL 80	HTL 170
Nennwärmebelastung max.	kW	84	155
Nennwärmeleistung	kW	77	143
Nennluftvolumenstrom ¹⁾	m ³ /h	6.140	10.340
Pressung (max. ges.)	Pa	410	520
Brennstoff		Heizöl EL nach DIN 51603-1 oder Dieselmotortreibstoff	
Brennstoffverbrauch max.	L/h	8,3	15,5
Öldüse (Danfoss) ²⁾	USG	1,75 / 60°S	3,00 / 80°S
Pumpendruck ca. ²⁾	bar	12	13
Abgasverlust max.	%	9	9
Abgasmassenstrom ca.	kg/h	136	240
Feuerraumwiderstand ca.	Pa	100	110
Erforderlicher Kaminzug	Pa	0	0
Spannungsversorgung	V/Hz	230/1~/50	400/3~N/50
Leistungsaufnahme max. (ges. Gerät)	kW	1,75	3,4
Nennstrom max. (ges. Gerät)	A	9,5	8,0
Leistungsaufnahme (Multiflex-Ölvorwärmung)	W	--	30
Absicherung (Bauseits)	A	16	16
Temperaturerhöhung (Δt)	K	48	54
Schalldruckpegel L _{pA} 1m ³⁾	dB (A)	62	65
Luftausblas \emptyset	mm	400	500
Luftansaug \emptyset ⁴⁾	mm	2 x 400	2 x 500
Abgasstutzen \emptyset	mm	150	200
Abmessungen:Länge	mm	2.000	2.380
Breite	mm	655	785
Höhe	mm	1.060	1.250
Gewicht mit Gebläse-Ölbrenner	kg	248	385
EDV-Nr.: (mit/ohne Ölbrenner)		132780/132770	132300/132290

1) bei Δt 45K / 1,2 kg/m³)

2) Die genannten Düsengrößen und Pumpendrücke resultieren aus Abstimmversuchen auf dem Prüfstand. Der Öldurchsatz wurde ausgelitert. Aufgrund produktspezifischer Düsen-/ und Drucktoleranzen sowie der Öltemperatur sind die Angaben nur als Richtwerte zu betrachten.

3) Geräuschmessung (mit Schlauch-/ und ohne Brennerbetrieb) DIN 45635 - 01 - KL 3

4) nur bei Ansaugstutzen (Zubehör) für Um-/ oder Mischluftbetrieb

REMKO INTERNATIONAL

*... und einmal ganz in Ihrer Nähe!
Nutzen Sie unsere Erfahrung und Beratung*



Die Beratung

Durch intensive Schulungen bringen wir das Fachwissen unserer Berater immer auf den neuesten Stand. Das hat uns den Ruf eingetragen, mehr zu sein als nur ein guter, zuverlässiger Lieferant: REMKO, ein Partner, der Probleme lösen hilft.

Der Vertrieb

REMKO leistet sich nicht nur ein gut ausgebautes Vertriebsnetz im In- und Ausland, sondern auch ungewöhnlich hochqualifizierte Fachleute für den Vertrieb. REMKO-Mitarbeiter im Außendienst sind mehr als nur Verkäufer: vor allem müssen sie für unsere Kunden Berater in der Klima- und Wärmetechnik sein.

Der Kundendienst

Unsere Geräte arbeiten präzise und zuverlässig. Sollte dennoch einmal eine Störung auftreten, so ist der REMKO Kundendienst schnell zur Stelle. Unser umfangreiches Netz erfahrener Fachhändler garantiert Ihnen stets einen schnellen und zuverlässigen Service.

REMKO GmbH & Co. KG Klima- und Wärmetechnik

Im Seelenkamp 12 D-32791 Lage
Postfach 1827 D-32777 Lage
Telefon +49 5232 606-0
Telefax +49 5232 606-260
E-mail info@remko.de
Internet www.remko.de

