

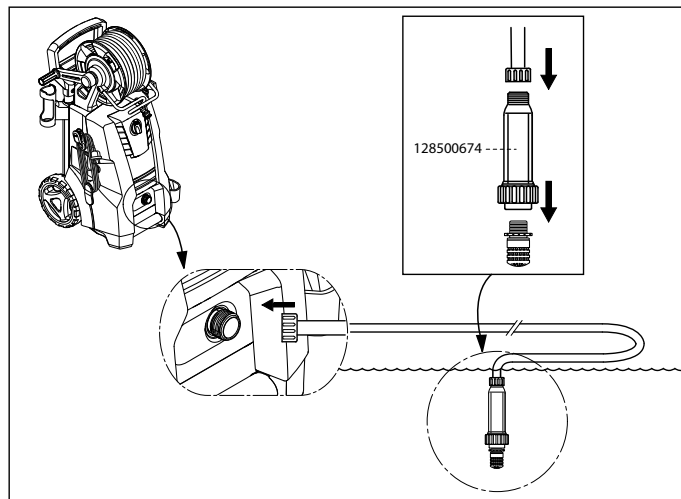
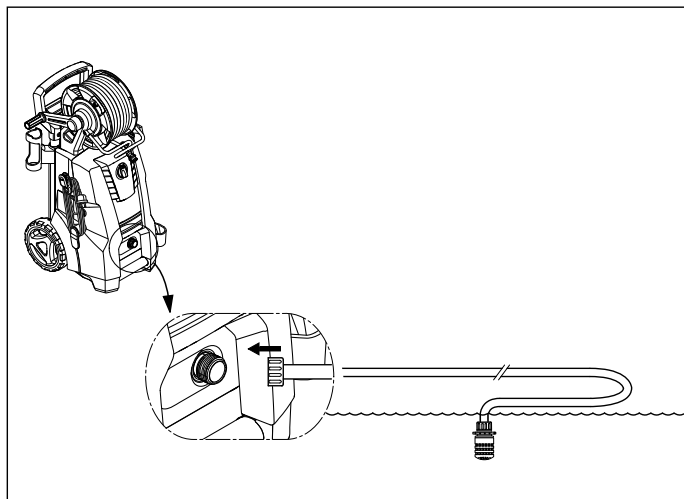


Water Inlet Suction Hose

Directions for use



- DE Wassereinlassschlauch
- FR Tuyau d'aspiration
- NL Inlaatzuigslang
- IT Tubo aspirazione immissione
- NO Inntakssugeslange
- SV Sugslang
- DA Sugselange
- FI Imuletku
- ES Manguera con toma de aspiración
- PT Mangueira de sucção para entrada de água
- EL Σωλήνας αναρρόφησης εισόδου
- TR Giriş emme hortumu
- SL Dovodna sesalna cev
- HR Ulazno usisno crijevo
- SK Vstupná nasávací hadica
- CS Vstupní sací hadice
- PL Wąż do zasysania wody
- HU Bemenni szívótömlő
- RO Furtun de aspirare de intrare
- BG Входен всмукателен маркуч
- RU Всасывающий шланг
- ET Imemisvoolik
- LV Ieplūdes iesūkšanas šļūtene
- LT įleidimo siurbimo žarna
- JA インレット吸引ホース
- AR تجهيزة السنفرة بالمياه



EN Directions for use

See illustrations on page 2

- Detach the high pressure hose from the outlet. On hose reel versions detach the high pressure hose from the spray handle.
- Ensure that the inlet filter is in position and attach the inlet suction hose, secure tight connection to the inlet.
- Turn on the machine, turning the start/stop switch to position "I".
- Wait until a steady jet exits the outlet.
- Switch off the machine and attach the high pressure hose, spray handle, lance and nozzle.
- Start the machine again and activate the spray handle.
- If there are impurities in the water, an additional filter (item 128500674) is to be used by adding the additional filter before the standard filter.
- Follow the instructions in the operating instructions of the machine for information on suction height. Suction height is the distance between the water level in the external water source and the water inlet on the high pressure washer.

DE Nutzungshinweise

Siehe Abbildungen auf Seite 2

- Den Hochdruckschlauch vom Auslass trennen. Bei Geräten mit Schlauchtrommel den Hochdruckschlauch vom Sprühgriff trennen.
- Sicherstellen, dass der Einlassfilter korrekt montiert ist, und den Einlasssaugschlauch am Einlass befestigen.
- Das Gerät durch Drehen des Start/Stop-Schalters auf Stellung "I" einschalten.
- Warten, bis ein gleichmäßiger Strahl die Düse verlässt.
- Das Gerät ausschalten und den Hochdruck-

schlauch, den Sprühgriff, das Sprührohr und die Düse montieren.

- Das Gerät wieder starten und den Sprühgriff betätigen.
- Sollte das Wasser verunreinigt sein, muss ein zusätzlicher Filter (Teil Nr. 128500674) vor dem Standardfilter hinzugefügt werden.
- Den Anweisungen in der Bedienungsanleitung des Geräts zur Saughöhe folgen. Die Saughöhe ist der Höhenunterschied zwischen dem Wasserstand in der externen Wasserquelle und dem Wassereinlass am Hochdruckreiniger.

FR Consignes d'utilisation

Voir les illustrations à la page 2

- Retirez le flexible haute pression de l'entrée d'eau. Sur les versions avec dévidoir, retirez le flexible à haute pression de la poignée gâchette.
- Vérifiez que le filtre d'entrée se trouve à sa place et fixez le tuyau d'aspiration. Sécurisez-le fermement sur l'entrée d'eau.
- Allumez la machine en plaçant l'interrupteur marche/arrêt sur la position « I ».
- Attendez jusqu'à ce qu'un jet continu sorte de la machine.
- Coupez la machine et fixez le flexible haute pression, la poignée gâchette, la lance et la buse.
- Redémarrez la machine et actionnez la poignée gâchette.
- Si l'eau contient des impuretés, installez un filtre supplémentaire (référence 128500674) avant le filtre standard.
- Suivez les consignes contenues dans le mode d'emploi de la machine en ce qui concerne la hauteur d'aspiration. La hauteur d'aspiration correspond à la distance entre le niveau d'eau de la source d'eau externe et l'entrée d'eau du

nettoyeur haute pression.

dell'acqua sull'idropulitrice.

NL Gebruiksaanwijzing

Zie illustraties op pagina 2

- Haal de hogedrukslang los van de wateruitlaat. Bij versies met slangenhaspel, koppel de drukslang los van het spuitpistool.
- Zorg ervoor dat het inlaatfilter op zijn plaats zit en bevestig de wateraanzuigslang zodat deze stevig vastzit op de waterinlaat.
- Zet de machine aan; druk de start/stop schakelaar in de stand "I".
- Wacht totdat er een stabiele straal uit de wateruitlaat komt.
- Schakel de machine uit en bevestig de hogedrukslang, het spuitpistool, de lans en de sproeier.
- Start de machine opnieuw op en activeer het spuitpistool.
- Bij onzuiverheden in het water dient u een extra filter (artikelnr.128500674) voor het standaard filter te monteren.
- Volg de aanwijzingen in de bedieningsinstructies van de machine voor informatie over de aanzuighoogte. De aanzuighoogte is de afstand tussen het waterniveau in de externe waterbron en de waterinlaat van de hogedrukreiniger.

IT Istruzioni per l'uso

Vedere le figure a pagina 2

- Staccare il tubo flessibile ad alta pressione dalla bocca di uscita. Sui modelli dotati di avvolgitubo, staccare il tubo flessibile ad alta pressione dalla maniglia del nebulizzatore.
- Assicurarci che il filtro di entrata sia in posizione e collegare il tubo di aspirazione di entrata, accertandosi che il collegamento sia ben stretto.
- Accendere la macchina ruotando l'interruttore avvio/arresto in posizione "I".
- Attendere che fuoriesca un getto costante dalla bocca di uscita.
- Spegnerla la macchina e collegare il tubo flessibile ad alta pressione, la maniglia del nebulizzatore, la lancia e l'ugello.
- Riavviare la macchina e attivare la maniglia del nebulizzatore.
- Se l'acqua presenta impurità, utilizzare un ulteriore filtro (articolo 128500674) aggiungendo il filtro supplementare prima del filtro standard.
- Seguire le indicazioni riportate nelle istruzioni per l'uso della macchina per ottenere informazioni sull'altezza di aspirazione. L'altezza di aspirazione è la distanza tra il livello dell'acqua nella fonte dell'acqua esterna e l'entrata

NO Bruksanvisning

Se illustrasjoner på side 2

- Koble høytrykkslangen fra uttaket. På modeller med slangetrommel kobler du høytrykkslangen fra spylehåndtaket.
- Kontroller at inntaksfilteret er på plass og fest inntaksslangen – sørg for at den sitter godt på inntaket.
- Slå på maskinen ved å sette start/stopp-bryteren på "I".
- Vent til det kommer en jevn stråle ut.
- Slå av maskinen og sett på høytrykkslangen, spylehåndtaket, lansen og munnstykket.
- Start maskinen på nytt og aktiver spylehåndtaket.
- Hvis vannet inneholder urenheter, må du bruke et ekstra filter (artikelnr. 128500674). Dette ekstra filteret må monteres før standardfilteret.
- Følg instruksjonene i maskinens bruksanvisning når det gjelder opplysninger om sugehøyde. Sugehøyden er avstanden mellom vannivået i den eksterne vannkilden og vanninntaket på høytrykkspyleren.

SV Bruksanvisning

Se illustration på sidan 2

- Koppla bort högtrycksslangen från utloppet. På modeller med slangvinda, koppla bort högtrycksslangen från spolhandtaget.
- Kontrollera att inloppsfilteret sitter på plats och montera sugslangen, se till att slangen monterar ordentligt på inloppet.
- Starta maskinen genom att placera start-/stopknappen i läge "I".
- Vänta tills en jämn stråle matas ut från utloppet.
- Stäng av maskinen och anslut högtrycksslangen, spolhandtag, spolrör och munstycke.
- Starta maskinen igen och aktivera spolhandtaget.
- Om det finns orenheter i vattnet ska ytterligare ett filter (artikelnummer 128500674) användas, anslut extrafilteret före standardfilteret.
- För information om sughöjd hänvisas till instruktionerna i maskinens bruksanvisning. Sughöjd är avståndet mellan vatteninloppet på extern vattenkälla och högtryckstvättens vatteninlopp.

DA Brugsvejledning

Se illustrationer på side 2

- Afmonter højtryksslangen fra afgangsstud-

sen. På modeller med slangerulle, afmonter højtryksslagen fra spulehåndtaget.

- Check, at filteret er på plads og monter sugeslangen. Sørg for, at det slutter tæt ved indgangsstudsens.
- Tænd for maskinen ved tryk på start-/stop-kontakten, så den står i position "I".
- Vent, til der kommer en jævn vandstråle ud af maskinen.
- Sluk for maskinen og fastgør højtryksslange, spulehåndtag, dyserør og dyse.
- Start maskinen igen og aktiver spulehåndtaget.
- Hvis der er urenheder i vandet, skal der anvendes et ekstra filter (bestillingsnr. 128500674), som monteres før standardfilteret.
- Følg instruktionerne i maskinens instruktionsbog for information omkring sugehøjde. Sugehøjden er afstanden mellem vandstanden i den eksterne vandforsyning og højtryksrensersens vandtilslutning.

FI Käyttöohjeet

Katso sivulla 2 olevia kuvia.

- Irrota paineletku ulostulosta. Letkukelalla varustetuissa versioissa irrota korkeapaineletku ruiskutuskahvasta.
- Varmista, että syöttösuodatin on paikallaan. Yhdistä imuletku. Varmista, että syöttöliitäntä on tiukalla.
- Käynnistä laite käntämällä käynnistys- ja sammutuskytkin asentoon I.
- Odota, kunnes vettä suihkuu ulostulosta tasaisesti.
- Katkaise laitteesta virta. Kiinnitä paineletku, ruiskutuskahva ja suihkuuutin.
- Käynnistä laite uudelleen ja aktivoi ruiskutuskahva.
- Jos vesi ei ole puhdasta, tavallisen suodattimen edessä on käytettävä lisäsuodatinta (osa 128500674).
- Imukorkeus näkyy laitteen käyttöohjeessa. Imukorkeus on ulkoisen vesilähteen ja painepesurin vedentulon välinen korkeusero.

ES Instrucciones de uso

Consulte las ilustraciones de la página 2

- Quite la manguera de alta presión de la salida. En versiones con carrete de manguera, separe la manguera de alta presión de la pistola pulverizadora.
- Asegúrese de que el filtro de la toma está en posición y conecte la manguera de succión de la toma. Asegure la conexión apretando la toma.
- Encienda la máquina, poniendo el interruptor de arranque/parada en la posición "I".

- Espere hasta que salga un chorro constante.
- Apague la máquina y conecte la manguera de alta presión, la pistola pulverizadora, la lanza y la boquilla.
- Arrancar la máquina de nuevo y activar la pistola pulverizadora.
- Si hay impurezas en el agua, se coloca un filtro adicional (artículo 128500674) delante del filtro estándar.
- Siga las instrucciones del manual de instrucciones de la máquina para obtener información sobre la altura de succión. La altura de succión es la distancia entre el nivel de agua en la fuente de abastecimiento de agua y la toma del limpiador de alta presión.

PT Instruções de Utilização

Consulte as ilustrações na página 2

- Solte a mangueira de alta pressão do ponto de saída. Nas versões com carretel de mangueira retire a mangueira de alta pressão da pega do pulverizador.
- Assegure-se de que o filtro de entrada está na devida posição e encaixe a mangueira de sucção de entrada, garantindo uma boa ligação com a entrada.
- Ligue a máquina rodando o interruptor de iniciar/parar para a posição "I".
- Aguarde até sair um jacto consistente pela saída.
- Desligue a máquina e encaixe a mangueira de alta pressão, a pega do pulverizador, a lança e o bocal.
- Volte a ligar a máquina e active a pega do pulverizador.
- Se existirem impurezas na água, deve ser usado um filtro adicional (artigo 128500674), colocando o filtro extra antes do filtro normal.
- Siga as indicações que se encontram nas instruções de operação da máquina para obter informação sobre altura de aspiração. Altura de aspiração é a distância entre o nível da água na fonte externa de água e o ponto de entrada de água na máquina de lavagem de alta pressão.

EL Οδηγίες χρήσης

Δείτε τις εικόνες στη σελίδα 2

- Αποσυνδέστε τον εύκαμπτο σωλήνα υψηλής πίεσης από την έξοδο. Στις συσκευές με τυλικτήρα σωλήνα αποσυνδέστε τον σωλήνα υψηλής πίεσης από τη λαβή ψεκασμού.
- Βεβαιωθείτε ότι το φίλτρο εισόδου είναι τοποθετημένο και συνδέστε τον σωλήνα αναρρόφησης εισόδου. Βεβαιωθείτε ότι

συνδέεται σφιχτά στην είσοδο.

- Ενεργοποιήστε τη συσκευή, πατώντας τον διακόπτη έναρξης/διακοπής λειτουργίας στη θέση «I».
- Περιμένετε μέχρι να βγει ένας σταθερός πίδακας από την έξοδο.
- Απενεργοποιήστε τη συσκευή και συνδέστε τον σωλήνα υψηλής πίεσης, τη λαβή ψεκασμού, τη διάταξη ψεκασμού και το ακροφύσιο.
- Θέστε ξανά τη συσκευή σε λειτουργία και ενεργοποιήστε τη λαβή ψεκασμού.
- Εάν το νερό δεν είναι καθαρό, μπορείτε να χρησιμοποιήσετε ένα επιπρόσθετο φίλτρο (είδος 128500674) προσθέτοντάς το πριν το κανονικό φίλτρο.
- Για πληροφορίες σχετικά με το ύψος αναρρόφησης, ακολουθείστε τις οδηγίες στις οδηγίες χρήσης της συσκευής. Το ύψος της αναρρόφησης είναι η απόσταση μεταξύ του επιπέδου νερού στην εξωτερική πηγή νερού και στην είσοδο νερού στο μηχάνημα καθαρισμού υψηλής πίεσης.

TR Kullanma talimatları

2. sayfadaki resimlere bakın.

- Yüksek basınçlı hortumu çıkıştan ayırın. Hortum makaralı modellerde yüksek basınçlı hortumu püskürtme kolundan ayırın.
- Giriş filtresinin yerinde olduğunu kontrol edin ve giriş emme hortumunu takın. Bağlantıyı girişe sıkıca oturtun.
- Çalıştırma/durdurma düğmesini konum "I" ya çevirerek makineyi açın.
- Çıkıştan sabit su jeti çıkana kadar bekleyin.
- Makineyi kapatın ve yüksek basınçlı hortum, püskürtme kolu, boru ve ağzı takın.
- Makineyi tekrar başlatın ve püskürtme kolunu çalıştırın.
- Eğer suda yabancı maddeler varsa, standart filtrenin öncesine takılacak bir ek filtre (parça 128500674) kullanılabilir.
- Emme yüksekliğiyle ilgili bilgi için çalışma talimatlarındaki talimatları uygulayın. Emme yüksekliği, harici su kaynağındaki su seviyesi ile yüksek basınçlı yıkama makinesinin su girişi arasındaki mesafedir.

SL Navodila za uporabo

Glejte ponazoritve na strani 2

- Odklopite visokotlačno cev na izhodu. Pri različicah s kolutom za cev odklopite visokotlačno cev s pištolo za pršenje.
- Preverite, če je filter pravilno nameščen na

dovod vode. Priklopite sesalno cev in zagotovite tesno povezavo s priključkom.

- Vključite napravo, tako da zavrtite stikalo za vklop/izklop na »I«.
- Počakajte, da iz izhoda priteče enakomeren vodni curek.
- Napravo izklopite in namestite visokotlačno cev, pištolo za pršenje, nastavek za pršenje ter šobo.
- Ponovno zaženite napravo in aktivirajte pištolo za pršenje.
- Če se v vodi nahajajo nečistoče, je poleg običajnega filtra treba uporabiti še dodatni filter (izdelek 128500674), ki ga namestite pred običajni filter.
- Informacije o sesalni višini najdete v navodilih za upravljanje naprave. Sesalna višina je razdalja med nivojem vode v zunanjem vodnem viru in dovodom vode na visokotlačnem čistilniku.

HR Upute za uporabu

Pogledajte crtež na stranici 2

- Odvojite visokotlačno crijevo s izlaza. Na verzijama s kalemom za crijevo odvojite visokotlačnoj crijevo od drške raspršivača.
- Provjerite je li ulazni filter na svom mjestu i priključite ulazno usisno crijevo, osigurajte čvrsti spoj s ulazom.
- Uključite uređaj okretanjem prekidača za pokretanja/zaustavljanje u položaj "I".
- Pričekajte dok stabilan mlaz ne počne izlaziti iz izlaza.
- Isključite uređaj i priključite visokotlačno crijevo, dršku raspršivača, cijev i mlaznicu.
- Ponovno pokrenite stroj i aktivirajte dršku raspršivača.
- U slučaju nečistoća u vodi potrebno je uporabiti dodatni filter (stavka 128500674) tako da ga montirate prije standardnog filtra.
- Slijedite upute u uputama za uporabu uređaja glede informacije o visini usisa. Visina usisa udaljenost je između razine vode vanjskog izvora vode i ulaza vode na visokotlačnom peraču.

SK Návod na použitie

Pozri obrázok na strane č. 2

- Vysokotlakovú hadicu odpojte od vývodu. Na verziách s navíjacím bubnom na hadicu odpojte rukoväť rozprašovača od vysokotlakovej hadice.
- Uistite sa, že vstupný filter je na svojom mieste a pripojte prívod nasávacej hadice. Hadica musí byť pevne pripojená k prívodu.
- Stroj zapnite prepnutím vypínača do polohy "I".

- Počkajte, kým z vývodu nezačne vytekať silný prúd vody.
- Zariadenie vypnite a pripevnite vysokotlakovú hadicu, rukoväť rozprašovača, striekaciu rúru a dýzu.
- Znova zapnite stroj a stlačte striekaciu rukoväť.
- Ak sú vo vode nečistoty, musí sa použiť príslušný filter (položka č. 128500674), ktorý musí byť nainštalovaný pred štandardným filtrom.
- Informácie týkajúce sa sacej výšky nájdete v príslušných pokynoch v návode na obsluhu stroja. Sacia výška je vzdialenosť medzi hladinou vody v externom zdroji vody a vstupom vody na vysokotlakovej umývačke.

cs Návod k použití

Viz obrázky na straně 2

- Od vývodu odpojte vysokotlakou hadici U verzí s hadicovým navijákem odpojte vysokotlakou hadici od stříkací rukojeti.
- Ujistěte se, zda je na místě vstupní filtr, připojte vstupní sací hadici a pevně ji připojte ke vstupu.
- Otočením spínače zapnutí/vypnutí do polohy "I" zapnete zařízení.
- Počkejte, až bude z výstupu vycházet stabilní proud.
- Zařízení vypněte a připojte vysokotlakou hadici, stříkací rukojeť, násadec a hubici.
- Znovu spusťte stroj a aktivujte stříkací rukojeť.
- Jestliže jsou ve vodě nečistoty, je třeba použít dodatečný filtr (položka 128500674), jenž bude přidán před standardní filtr.
- Postupujte podle pokynů v návodu k obsluze zařízení, kde naleznete informace o sací výšce. Sací výška je vzdálenost mezi hladinou vody v externím zdroji vody a vstupem vody vysokotlakého mycího zařízení.

PL Wskazówki dotyczące użytkowania

Patrz rysunki na stronie 2

- Zdjąć wąż wysokociśnieniowy z odpływu. W wersjach z bębniem węża należy zdjąć wąż wysokociśnieniowy z uchwytu natryskowego.
- Upewnić się, że filtr dopływu znajduje się na swoim miejscu i przytwierdzić wąż ssący dopływowy do otworu dopływu.
- Włączyć urządzenie, ustawiając włącznik/wyłącznik w położeniu "I".
- Zaczekać, aż z odpływu zacznie się wydobywać równy strumień.
- Wyłączyć urządzenie i podłączyć wąż wysokociśnieniowy, uchwyt natryskowy, lancę i

dyszę.

- Ponownie włączyć urządzenie i uruchomić uchwyt natryskowy.
- Jeśli woda jest zanieczyszczona, należy zastosować dodatkowy filtr (produkt 128500674) przed standardowym filtrem.
- Aby sprawdzić wysokość ssania, należy postępować zgodnie z informacjami zawartymi w instrukcji obsługi. Wysokość ssania to odległość między poziomem wody w zewnętrznym źródle wody, a dopływem wody na myjce wysokociśnieniowej.

HU Használati utasítás

Lásd a 2. oldal ábráit

- Válassza le a nagynyomású tömlőt a kimenetről. A tömlőorsós változatoknál válassza le a nagynyomású tömlőt a szórópisztolyról.
- Győződjön meg, hogy a bemeneti szűrő helyén legyen, csatlakoztassa a bemeneti szívótömlőt, majd rögzítse szorosán a csatlakozót a bemenetre.
- Kapcsolja be a készüléket az indítás/leállítás kapcsoló "I" állásba kapcsolásával.
- Várjon, amíg állandó vízszögár lép ki a kimeneten.
- Kapcsolja ki a készüléket és csatlakoztassa a nagynyomású tömlőt, a szórópisztolyt, a szórószárat és a fúvókát.
- Indítsa el a berendezést ismételtén és húzza meg a szórópisztoly ravaszát.
- Ha szennyeződések vannak a vízben, kiegészítő szűrőt kell használni (cikkszám: 128500674) a normál szűrőhöz hozzáadva.
- Kövesse a gép használati utasításának szívómagasságra vonatkozó leírását. A szívómagasság a külső vízforrás és a nagynyomású mosó vízbemenetének szintje közötti távolság.

RO Instrucțiuni de utilizare

A se vedea ilustrațiile de pe pagina 2

- A se vedea ilustrațiile de pe pagina 2
- Detașați furtunul de înaltă presiune de la ieșire. În cazul versiunilor cu tambur pentru furtun, detașați furtunul de înaltă presiune de la mânerul pistolului.
- Asigurați-vă că filtrul de admisie este pe poziție și atașați furtunul de aspirare de admisie, fixați strâns recordul la admisie.
- Porniți aparatul, rotind butonul de pornire/oprire pe poziția „I”.
- Așteptați până când iese un jet regulat prin

ieşire.

- Opriti aparatul și ataşați furtunul de înaltă presiune, mânerul pistolului, tija și duza.
- Porniți aparatul din nou și activați mânerul pistolului.
- Dacă în apă există impurități, trebuie utilizat un filtru suplimentar (articolul 128500674), adăugând filtrul suplimentar înainte de filtrul standard.
- Urmați instrucțiunile din instrucțiunile de utilizare a aparatului, cu privire la înălțimea de aspirație. Înălțimea de aspirație este distanța dintre nivelul apei din sursa externă de apă și admisia de apă de pe aparatul de curățare cu înaltă presiune.

BG Указания за употреба

Вижте илюстрацията на стр. 2

- Разкачете маркуча за високо налягане от извода. Според версиите на ролката на маркуча разкачете маркуча за високо налягане от ръкохватката за пръскане.
- Уверете се, че входният филтър е на позиция и разкачете входния всмукателен маркуч, затегнете здраво връзката към входа.
- За да включите машината, завъртете ключа за стартиране/спиране в позиция „I“.
- Изчакайте от изхода да излезе стабилна струя.
- Изключете машината и свържете маркуча за високо налягане, ръкохватката за пръскане, ланцета и дюзата.
- Стартирайте отново машината и активирайте ръкохватката за пръскане.
- Ако във водата има замърсявания, трябва да се използва допълнителен филтър (артикул 128500674), като се добави допълнителен филтър пред стандартния.
- Следвайте инструкциите в ръководството за експлоатация на машината за информация относно височината на всмукване. Височината на всмукване е разстоянието между нивото на водата на външния воден източник и входа за вода на водоструйката.

RU Инструкция по использованию

См. рис. на стр. 2

- Отсоединить шланг высокого давления от выпускного отверстия. При наличии барабана отсоединить шланг высокого давления от рукоятки распылителя.
- Проверив наличие выпускного фильтра,

прочно закрепить всасывающий шланг на выпускном отверстии.

- Запустить машину, повернув выключатель в положение «I».
- Дождаться равномерной струи из выпускного отверстия.
- Выключить машину и подсоединить шланг высокого давления, рукоятку распылителя, распылитель и сопло.
- Снова запустить машину и активировать рукоятку распылителя.
- При наличии загрязнений в воде перед основным необходимо использовать дополнительный фильтр (арт. 128500674).
- Информацию о высоте всасывания см. в руководстве по эксплуатации машины. Высота всасывания – это расстояние между внешним источником воды и выпускным отверстием моечной машины высокого давления.

ET Kasutusjuhised

Vt jooniseid lk 2

- Eemaldage kõrgsurvevoolik väljalaskeavast. Voolikurulliga mudeli korral eemaldage kõrgsurvevoolik pesupüstoli küljest.
- Kontrollige, et sisselaskefilter oleks paigas ja kinnitage imamisvoolik. Kontrollige, et voolik oleks sisselaskeavaga tihedalt ühendatud.
- Lülitage masin sisse, vajutades sisse/välja lüliti asendisse "I".
- Oodake, kuni väljalaskeavast väljub ühtlane juga.
- Lülitage masin välja ja ühendage kõrgsurvevoolik, pesupüstol, joatoru ja otsik.
- Lülitage masin uuesti sisse ja aktiveerige pesupüstol.
- Kui vees esineb mustust, lisage standardfiltrite täiendav filter (artikkel nr 128500674).
- Järgige masina kasutusjuhendis toodud juhiseid imamiskõrguse kohta. Imamiskõrgus on välise veeallika veetaseme ja kõrgsurvepesuri veesiselaske vaheline kaugus

LV Norādījumi par lietošanu

Skatīt attēlus 2 lappusē.

- Atvienojiet augstspiediena šļūteni no izplūdes. Versijās, kur ir šļūtenes rullis, atvienojiet augstspiediena šļūteni no smidzinātāja roktura.
- Pārliedcinieties, vai ieplūdes filtrs ir savā vietā, un piestipriniet ieplūdes iesūkšanas šļūteni, stingri pieskrūvējiet savienojumu pie ieplūdes.
- Ieslēdziet iekārtu, pagriežot ieslēgšanas/izslēgšanas slēdzi stāvoklī "I".

- Nogaidiet, līdz no izplūdes sāk plūst vienmērīga strūkla.
- Izslēdziet iekārtu un piestipriniet augstspiedienu šļūteni, smidzinātāja rokturi, korpusu un sprauslu.
- Atkal iedarbiniet iekārtu un aktivējiet smidzinātāja rokturi.
- Ja ūdenī ir piemaisījumi, jālieto papildu filtrs (art. Nr. 128500674), uzstādot šo papildu filtru pirms standarta filtra.
- Izpildiet iekārtas lietotāja pamācībā sniegtos norādījumus, pievēršot uzmanību informācijai par sūkšanas augstumu. Sūkšanas augstums ir attālums starp ūdens līmeni ārējā ūdens avotā un ūdens ieplūdi augstspiediena mazgāšanas iekārtā.

LT Naudojimo nurodymai

Žr. ilustrācijas 2 psl.

- Atjunkite aukšto slėgio žarną iš lizdo. Versijose su žarnos rite atkabinkite aukšto slėgio žarną nuo purškimo rankenos.
- Patikrinkite, ar įsiurbimo filtras yra tinkamoje padėtyje, ir saugiai pritvirtinkite siurbimo žarną prie įvado.
- Įjunkite mašiną, paspausdami įjungimo / išjungimo jungiklį į reikiamą padėtį "I".
- Palaukite, kol vanduo ims sklandžiai tekėti.
- Išjunkite mašiną ir, prijunkite aukšto slėgio žarną, purškimo pistoletą, antgalį ir purkštuką.
- Vėl užveskite mašiną ir įjunkite purškimo pistoletą.
- Jei vandenyje yra nešvarumų, reikia naudoti papildomą filtrą (dalies Nr. 128500674), kurį reikia sumontuoti prieš standartinį filtrą.
- Laikykitės mašinos naudojimo instrukcijos nurodymų dėl siurbimo aukščio. Siurbimo aukštis yra atstumas tarp išorinio šaltinio vandens lygio ir aukšto slėgio plautuvo vandens įėjimo angos.

JA 使用方法

2 ページの図を参照

- アウトレットから高圧ホースを取り外すホースリールバージョン上で高圧ホースをスプレーハンドルから外す。
- インレットフィルターがその場所にあり、インレット吸入ホースが付いていることを確認してインレットにしっかりと接続しているか確認して下さい。
- 機械に電源を入れて開始/停止スイッチをただし位置 "I" に回します。
- アウトレットから一定にジェットが出るまで待ってください。
- 機械のスイッチを止めて、高圧ホース、スプレーハ

- ノズル、ランス及びノズルを取り付けます。
- 再び、機械を開始してスプレーハンドルを活性化させます。
- 水の中に層がある場合には、追加のフィルター (itern 128500674)を基本のフィルターの前に追加のフィルターを追加して使用して下さい。
- 操作方法内の指示に吸引の高さの情報上で従ってください。吸引の高さは、外部水源の水位と高圧洗浄機の吸水口との間の距離です。

AR

إرشادات الاستخدام

انظر الرسوم التوضيحية على الصفحة 2

- افصل خرطوم الضغط العالي من المأخذ. في طرازات بكرة لف الخرطوم، افصل خرطوم الضغط العالي من مقبض الرش.
- تأكد من وجود مرشح المدخل في مكانه ثم وصل خرطوم التغذية بالشفط، مع تأمين الوصلة إلى المدخل بإحكام.
- قم بتشغيل الماكينة، بإدارة مفتاح التشغيل/إيقاف التشغيل إلى الوضع "I".
- انتظر حتى خروج تيار ثابت من المأخذ.
- أوقف تشغيل الماكينة ثم وصل خرطوم الضغط العالي ومقبض الرش وأنبوب الرش والفوهة.
- ابدأ تشغيل الماكينة مجدداً ونشط مقبض الرش.
- في حالة وجود شوائب في المياه، ينبغي استخدام مرشح إضافي (المنصف ١٢٨٥٠٠٦٧٤) عن طريق وضع المرشح الإضافي قبل المرشح القياسي.
- اتبع التعليمات الواردة في تعليمات تشغيل الماكينة للحصول على معلومات عن ارتفاع الشفط. ويعرف ارتفاع الشفط بأنه المسافة بين مستوى الماء في مصدر الماء الخارجي ومدخل المياه على الغسالة عالية الضغط.