

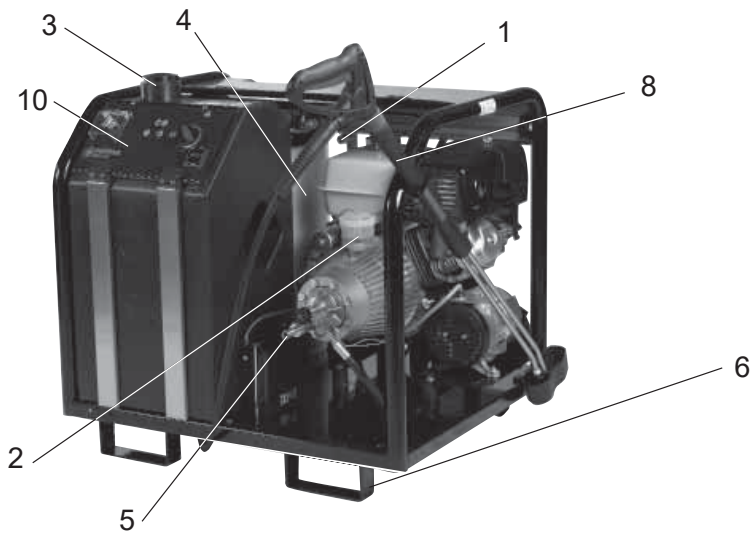
MH PE/DE

Instructions for use

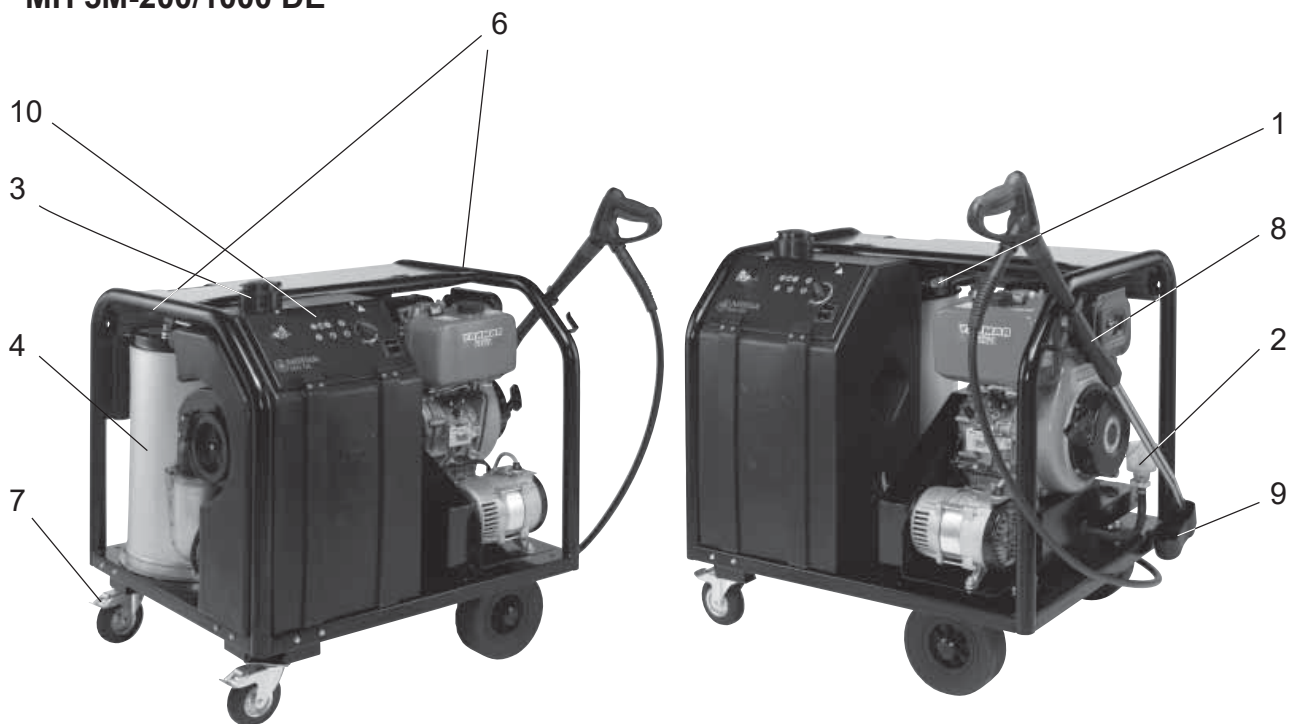


Ⓔ	EN	Instruction manual	3 - 20
Ⓔ	DE	Betriebsanleitung.....	21 - 38
Ⓔ	FR	Manuel d'Instructions.....	39 - 56
Ⓔ	NL	Gebruikershandleiding.....	57 - 74
Ⓔ	IT	Manuale di istruzioni.....	75 - 92
Ⓔ	NO	Bruksanvisning	93 - 110
Ⓔ	SV	Bruksanvisning	111 - 128
Ⓔ	DA	Brugsvejledning	129 - 146
Ⓔ	JA	取扱説明書 取扱説明書.....	147 - 163

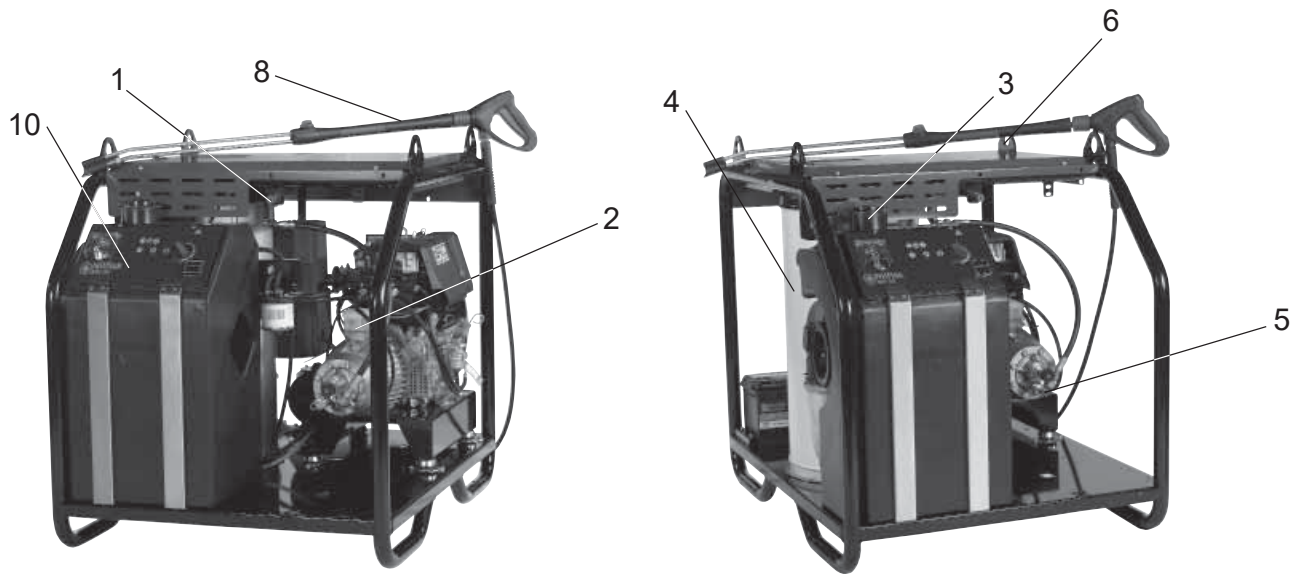
MH 7P-220/1120 PE



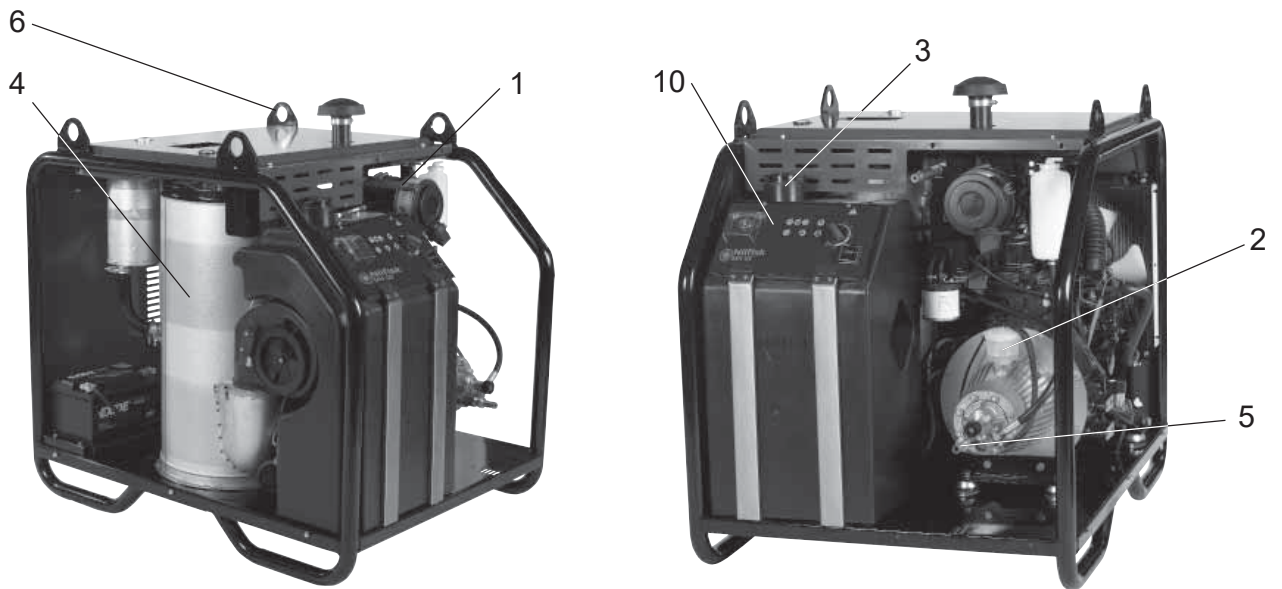
MH 5M-200/1000 DE



MH 7P-200/1200 DE



MH 7P-220/1300 DE



Inhaltsverzeichnis

EN

DE

FR

NL

IT

NO

SV

DA

JA

1	Wichtige Sicherheitsinformationen	22
2	Beschreibung	23
2.1	Zweck	23
2.2	Bedienelemente	23
3	Vor der Inbetriebnahme des Reinigers	24
3.1	Transport und Montage	24
3.2	Bremse einstellen (nur für Geräte mit Rädern)	24
3.3	Brennstofftank befüllen	24
3.4	Hochdruckschlauch anschließen	25
3.5	Wasserversorgung anschließen	25
4	Bedienung und Betrieb	26
4.1	Anschlüsse	26
4.2	Beschreibung der Leuchten	26
4.3	Reiniger einschalten	27
4.4	Druckregulierung (Tornado Sprührohr)	27
4.5	Reinigungsmittel verwenden	27
5	Anwendungsgebiete und Arbeitsmethoden	28
5.1	Arbeitstechniken	28
5.2	Typische Anwendungen	29
6	Nach der Verwendung des Reinigers	31
6.1	Reiniger ausschalten	31
6.2	Lagerung und Frostschutz	31
7	Wartung	32
7.1	Wartungsplan	32
7.2	Wartungsarbeiten	32
8	Fehlerbehebung	35
8.1	Anzeigen am Bedienfeld	35
8.2	Weitere Fehler	36
9	Weitere Informationen	37
9.1	Recycling des Reinigers	37
9.2	Garantie	37
9.3	Technische Daten	38

EN **Verwendete Symbole**

DE

FR

NL

IT

NO

SV

DA

JA



Vor der Inbetriebnahme des Hochdruckreinigers die beiliegenden Bedienungsanleitungen lesen und für späteren Gebrauch aufbewahren.



Sicherheitshinweise in diesem Handbuch, die beachtet werden müssen, um Verletzungen zu vermeiden, sind mit diesem Gefahrensymbol gekennzeichnet.



Dieses Symbol befindet sich neben Sicherheitshinweisen, die beachtet werden müssen, um Schäden am Gerät zu vermeiden.



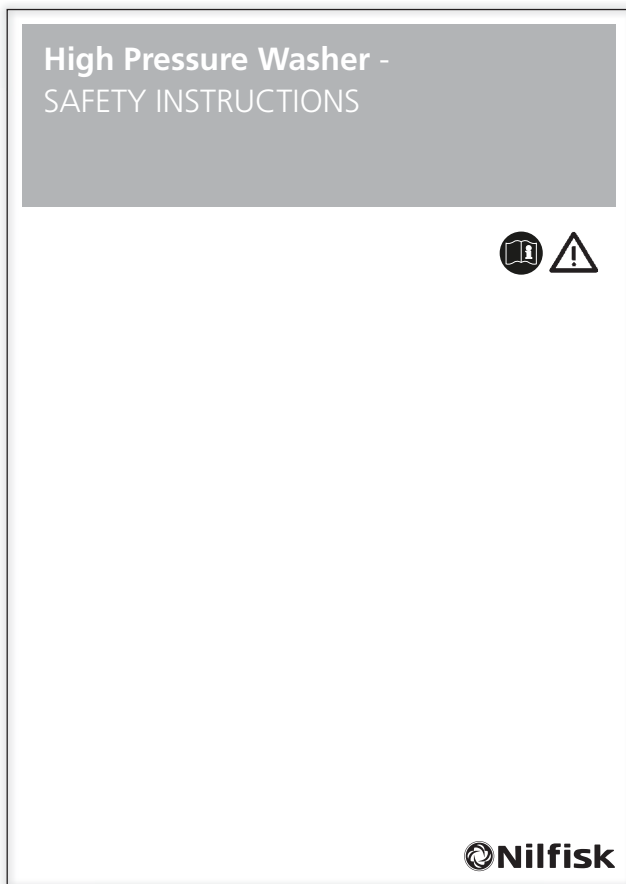
Dieses Symbol kennzeichnet Tipps und Anweisungen für eine leichtere und sichere Bedienung.



Arbeitsschritte, die mit diesem Symbol gekennzeichnet sind, dürfen nur von Nilfisk Servicetechnikern durchgeführt werden.



1 Wichtige Sicherheitsinformationen



2 Beschreibung

EN

DE

FR

NL

IT

NO

SV

DA

JA

2.1 Zweck

Dieser Hochdruckreiniger wurde für eine professionelle Verwendung in folgenden Bereichen entworfen:

- Landwirtschaft
 - Industrie
 - Logistik
 - Automobilbranche
 - Kommunale Einrichtungen
 - Hausmeisterdienste
 - Hoch- und Tiefbau
 - Lebensmittelbranche
- usw.

In Kapitel 5 wird die Verwendung des Hochdruckreinigers für unterschiedliche Aufgaben beschrieben.

Das Gerät nur gemäß den in diesem Handbuch enthaltenen Anweisungen verwenden. Jegliche anderweitige Verwendung kann das Gerät oder die zu reinigende Oberfläche beschädigen und zu schweren Verletzungen führen.

⚠️ WARNUNG ! Betreiben Sie Geräte mit Verbrennungsmotor nicht in geschlossenen Räumen, sofern keine ausreichende Belüftung nach Vorgabe der nationalen Arbeitsbehörden vorhanden ist.

⚠️ WARNUNG ! Sicherstellen, dass die Abgasöffnungen sich nicht in der Nähe von Lufteinlässen befinden.

⚠️ WARNUNG ! Keinen falschen Treibstoff verwenden, da dies zu Gefahrensituationen führen kann.

2.2 Bedienelemente



Siehe Abbildung am Anfang dieses Handbuchs.

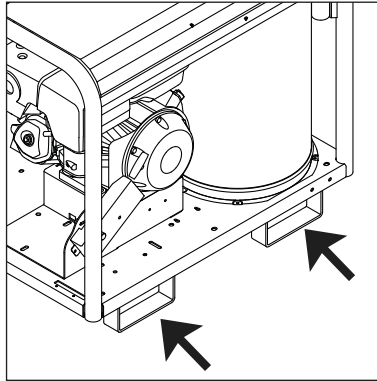
1. Wassereinlass und Filter (Schnellkupplung für Zulaufschlauch)
2. Pumpenölstandanzeige und Einfüllstutzen
3. Brennstoff-Einfüllstutzen
4. Heizschlange
5. Hochdruckauslass (Steckverbinder mit Schnellkupplung)
6. Hebepunkte am Rahmen
7. Stützrad mit Feststellbremse
8. Sprührohr
9. Sprührohrhalterung
10. Bedienfeld

EN

3 Vor der Inbetriebnahme des Reinigers

DE

3.1 Transport und Montage



1. Die sicherste Hebemethode ist das Anheben mit einem Gabelstapler. Die Pfeile auf der Abbildung markieren die empfohlene Position der Gabel.

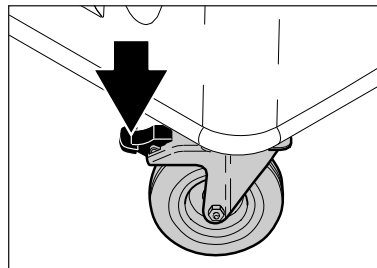
Jede Verbrennungsmaschine benötigt zur Verbrennung von Brennstoff ein Brennstoff-Luft-Gemisch. Daher muss eventuell die Höhe über Normalnull am Betriebsort bedacht und ent-

sprechende Einstellungen an der Luftzufuhr vorgenommen werden. Dies gilt für alle Brennstoffarten wie 'Erdgas, Propan oder Diesel.

Ihr Nilfisk Heißwasser-Hochdruckreiniger wurde vor Verlassen des Werks gründlich geprüft und auf höchste Leistungsfähigkeit eingestellt. Das Werk befindet sich etwa 200 m (650 ft) über dem Meeresspiegel. Das Brennstoff-Luft-Gemisch ist auf diese Einsatzhöhe optimiert.

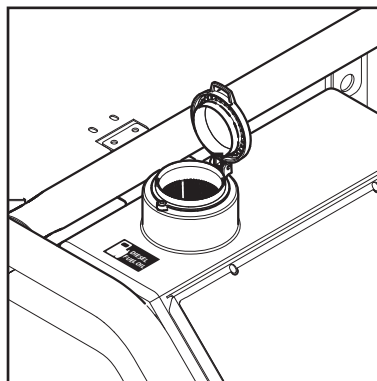
Sollte sich der Einsatzort höher als 1200 m (3900 ft) über Normalnull befinden, muss Ihr Brenner neu auf optimale Leistung und einen möglichst niedrigen Brennstoffverbrauch eingestellt werden. Wenden Sie sich dafür bitte an Ihren Händler oder direkt an Nilfisk.

3.2 Bremse einstellen (nur für Geräte mit Rädern)



1. Den Reiniger vor der ersten Inbetriebnahme sorgfältig auf Fehler und Schäden prüfen.
2. Das Gerät nur betreiben, wenn es sich in einem einwandfreien Zustand befindet.
3. Die Bremse betätigen.

3.3 Brennstofftank befüllen



Bei kalter und ausgeschalteter Maschine:

1. Füllen Sie den Tank von einem sauberen Behälter mit frischem Kraftstoff oder Diesel EN 590 (Diesel mit einem Bio-Diesel-Gehalt von bis zu 7%). Siehe Kapitel 1.

Der Tank fasst maximal 57 Liter. Nur reinen, feuchtigkeitsarmen Brennstoff ohne Verunreinigungen verwenden. Ihr Händler hilft Ihnen bei Empfehlungen für den Brennstoff.

Diesel nach EN 590 (bis zu 7% Bio-Diesel) kann mit den folgenden Einschränkungen verwendet werden:
Die maximale Lagerzeit im Dieseltank des Hochdruckreinigers: 1 Monat.

Diesel extern für mehr als 6



Monate gelagert, nicht in Nilfisk Hochdruckreiniger füllen.

Diesel EN 590 aus einem offenen Behälter nicht verwenden.

Wenn das Gerät für den Betrieb an Tankstellen oder anderen Gefahrenstellen vorgesehen

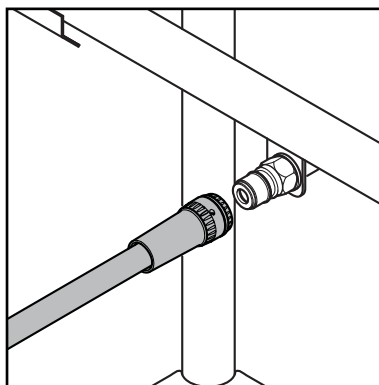
HINWEIS!

Bei Temperaturen unter 8° C (46° F) beginnt das Heizöl zu stocken (Paraffinausscheidung). Dadurch kann es zu Startschwierigkeiten des Brenners kommen. Vor der Winterzeit da-

ist, darf das Gerät aufgrund der Explosionsgefahr durch die Verbrennung von Brennstoff nur außerhalb der gemäß der „Brandschutzrichtlinie: Brennbare Flüssigkeiten“ definierten Gefahrenzonen betrieben werden.

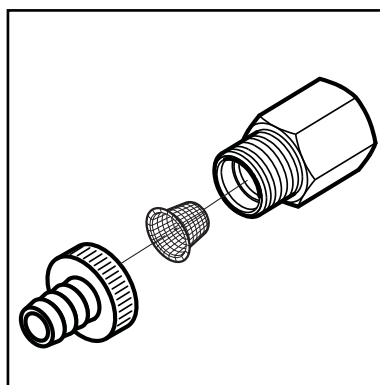
her dem Heizöl Stockpunkt- und Fließverbesserer beimischen (im Heizöl-Fachhandel erhältlich).
Zum Befüllen des Motors mit Brennstoff die beiliegenden Anweisungen für den Motor lesen.

3.4 Hochdruckschlauch anschließen



1. Die Schnellkupplung des Hochdruckschlauchs an den Hochdrucknippel anschließen.

3.5 Wasserversorgung anschließen



1. Die beiliegende Schlauchtülle auf den Wasserzulaufschlauch schrauben.
2. Den Wasserzulaufschlauch ausspülen, damit kein Sand oder Schmutz in das Gerät eindringen kann.
3. Die Schlauchtülle mit dem Wassereinlass verbinden.
4. Den Wasserzulaufhahn öffnen.



HINWEIS!

Siehe Kapitel 9.4 Technische Daten für Informationen zur erforderlichen Wassermenge und zum Wasserdruck.

Bei schlechter Wasserqualität (Sand, usw.) einen Wasserfilter einsetzen.

Der Wasserzulaufschlauch muss verstärkt sein und einen minimalen Innendurchmesser von **3/4" (19 mm)** aufweisen.

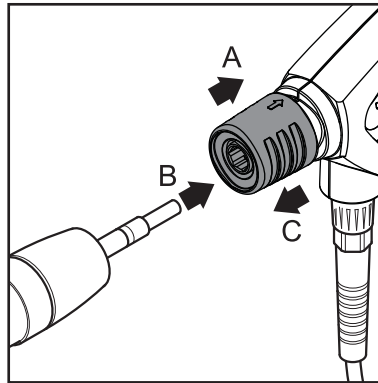


EN 4 Bedienung und Betrieb

DE

4.1 Anschlüsse

4.1.1 Sprührohr an die Sprühpistole anschließen



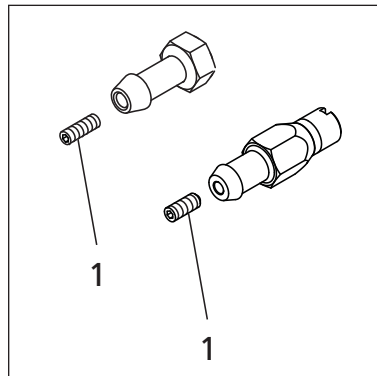
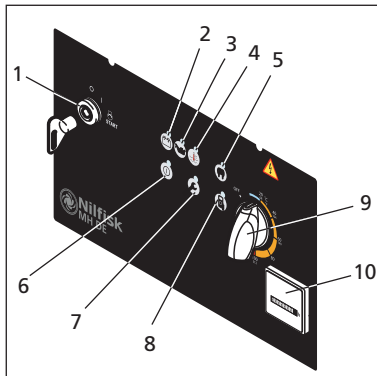
1. Den blauen Schnellkuppelungsgriff (A) der Sprühpistole nach hinten ziehen.
2. Den Nippel des Sprührohrs (B) in die Schnellkupplung stecken und diese loslassen.
3. Das Sprührohr (oder den Aufsatz) nach vorne ziehen um sicherzustellen, dass es fest mit der Sprühpistole verbunden ist.



HINWEIS!

Schmutz auf dem Nippel immer vor Anschluss des Sprührohrs an die Sprühpistole entfernen.

4.2 Beschreibung der Leuchten



Nicht alle Geräte besitzen Leuchtanzeigen. Beschreibung der Leuchtanzeigen:

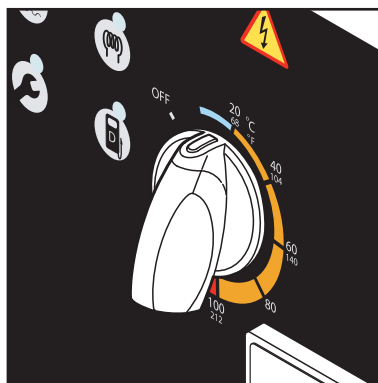
Mit MH 5M-220/1000 PE, MH 7P-220/1120 PE, MH 7P-200/1200 DE, MH 7P-220/1300 DE haben Sie die Möglichkeit, das Wasser zu einem Wassertank zurückzuleiten, falls der Saugbetrieb von einem Wassertank erfolgt. Die Schraube (Pos. 1) entfernen und den Schlauch an den Schlauchstutzen anschließen. Den Schlauch zum Wassertank zurückleiten. Damit wird die Temperatur in der Pumpe nicht zu hoch werden.

1. Startschalter für den Motor
2. Leuchte Akkuladestand
3. Ölleuchte
4. Pumpentemperatur. Die Temperatur der Hochdruckpumpe ist zu hoch. Schaltet den Motor aus. **HINWEIS!** Gilt nicht für MH 5M-200/1000 DE. Dieses Gerät verfügt über ein Ventil, das bei zu hoher Temperatur öffnet.

5. Anheizleuchte.
6. Betriebsanzeige für Heißwasser.
7. Serviceleuchte. Leuchtet, wenn Service erforderlich ist.
8. Niedriger Brennstoffstand. Leuchtet, wenn Brennstoff nachgefüllt werden muss.
9. Betriebs- und Temperaturschalter.
10. Stundenzähler.

4.3 Reiniger einschalten

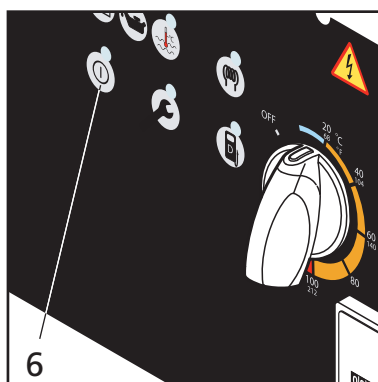
4.3.1 Betrieb mit Kaltwasser



Vor der Inbetriebnahme des Motors die Anweisungen zur Verwendung des Motors sorgfältig lesen. In diesen Anweisungen werden Betrieb und Wartung des Motors beschrieben.

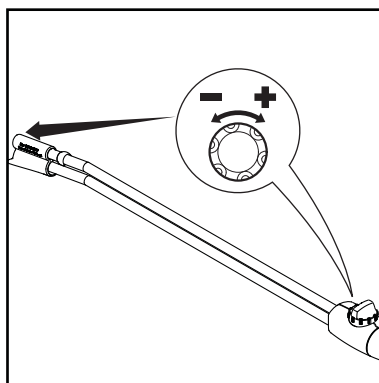
Nach dem Starten des Motors kann der Hochdruckreiniger zur Reinigung mit Kaltwasser verwendet werden.

4.3.2 Betrieb mit Warmwasser



1. Den Schalter auf die erforderliche Temperatur stellen. Wenn die Leuchte 6 aufleuchtet, ist das Gerät betriebsbereit. Für den Betrieb mit einer Temperatur über 100° C den Drehschalter (schwarz) an der Pumpe im Uhrzeigersinn bis zum Anschlag drehen.
2. Den Sprühgriff entriegeln und den Auslöser drücken.
3. Der Ölbrenner startet.
4. Den Auslöser loslassen und bei Nichtverwendung den Sprühgriff verriegeln.

4.4 Druckregulierung (Tornado Sprührohr)



1. Den Drehknopf am Sprühgriff drehen:
 - Hoher Druck = im Uhrzeigersinn (+) für hohen Druck
 - Niedriger Druck = gegen den Uhrzeigersinn (-) für niedrigen Druck

4.5 Reinigungsmittel verwenden

Bei Verwendung von Reinigungsmitteln ist ein externer Einspritzer erforderlich. Wenden Sie sich dafür bitte an Ihren örtlichen Nilfisk Händler.

VORSICHT!
Verbleibendes Reinigungsmittel auf der zu reinigenden Oberfläche darf nicht trocknen. Die Oberfläche kann beschädigt werden.



5 Anwendungsgebiete und Arbeitsmethoden

5.1 Arbeitstechniken

Wirkungsvolle Hochdruckreinigung wird erreicht durch Beachtung einiger weniger Richtlinien, kombiniert mit Ihren eigenen Erfahrungen in speziellen Bereichen. Zubehör und Reinigungsmittel können, wenn sie korrekt eingesetzt werden, die Reinigungswirkung verstärken. Hier finden sie einige grundsätzliche Hinweise.

5.1.1 Einweichen

Verkrustete und dicke Schichten von Schmutz können gelöst oder aufgeweicht werden, wenn diese eine zeitlang eingeweicht werden. Eine ideale Methode insbesondere in der Landwirtschaft – zum Beispiel in Schweineställen. Die beste Wirkung wird erreicht durch Einsatz von Schaum- und alkalischen Reinigern. Oberfläche mit Reinigungsmittellösung einsprühen und 30 Minuten einwirken lassen. Danach kann wesentlich schneller mit dem Hochdruckstrahl gereinigt werden.

5.1.2 Reinigungsmittel und Schaum aufbringen

Reinigungsmittel und Schaum sollten auf die trockene Oberfläche aufgesprüht werden damit das Reinigungsmittel ohne weitere Verdünnung mit dem Schmutz in Kontakt kommt. An senkrechten Flächen von unten nach oben arbeiten, um Schlieren zu vermeiden, wenn die Reinigungsmittellösung abläuft. Einige Minuten einwirken lassen bevor mit dem Hochdruckstrahl gereinigt wird. Reinigungsmittel nicht antrocknen lassen.

5.1.3 Temperatur

Die Reinigungswirkung wird bei höheren Temperaturen verstärkt. Insbesondere Fette und Öle können leichter und schneller gelöst werden. Proteine können bei Temperaturen um 60°C am besten gelöst werden, Öle und Fette bei 70°C bis 90°C.

5.1.4 Mechanische Einwirkung

Um starke Schmutzschichten aufzulösen, wird zusätzliche mechanische Einwirkung notwendig. Spezielle Sprührohre und (rotierende) Waschbürsten bieten den besten Effekt um die Schmutzschicht zu lösen.

5.1.5 Große Wasserleistung und hoher Druck

Hoher Druck ist nicht immer die beste Lösung und zu hoher Druck kann Oberflächen beschädigen. Die Reinigungswirkung hängt ebenso von der Wasserleistung ab. Ein Druck von 100 bar ist für die Fahrzeugreinigung ausreichend (in Verbindung mit warmem Wasser). Größere Wasserleistung ermöglicht das Spülen und den Transport des gelösten Schmutzes.

5.2 Typische Anwendungen

5.2.1 Landwirtschaft

Anwendung	Zubehör	Methode
Ställe Schweinepferch Reinigung von Wänden, Böden, Einrichtung Desinfektion	Schauminjektor Schaumlanze Powerspeed Floor Cleaner Reinigungsmittel Universal Alkafoam Desinfektion DES 3000	<ol style="list-style-type: none"> 1. Einweichen – Schaum auf alle Oberflächen aufbringen (von unten nach oben) und 30 Minuten einwirken lassen. 2. Schmutz mit Hochdruck und ggf. entsprechendem Zubehör entfernen. An senkrechten Flächen wieder von unten nach oben arbeiten. 3. Zum Transport von großen Schmutzmengen auf größtmöglichen Wasserdurchsatz einstellen 4. Um die Hygiene sicherzustellen, nur empfohlene Desinfektionsmittel benutzen. Desinfektionsmittel nur nach vollständiger Entfernung des Schmutzes auftragen.
Fuhrpark Traktor, Pflug etc.	Standard Lanze Reinigungsmittelinjektor Powerspeed Lanze Gebogene Lanze und Unterbodenwäscher Bürsten	<ol style="list-style-type: none"> 1. Reinigungsmittel auf die Oberfläche aufbringen um den Schmutz zu lösen. Von unten nach oben arbeiten. 2. Mit dem Hochdruckstrahl abspülen. Wieder von unten nach oben arbeiten. Benutzen Sie Zubehör um an schwer zugänglichen Stellen zu reinigen. 3. Reinigen sie empfindliche Teile wie Motoren und Gummi mit niedrigerem Druck um Beschädigungen zu vermeiden.

5.2.2 Fahrzeuge

Anwendung	Zubehör	Methode
Fahrzeugoberflächen	Standard Lanze Reinigungsmittelinjektor Gebogene Lanze und Unterbodenwäscher Bürsten. Reinigungsmittel Aktive Shampoo Aktive Foam Sapphire Super Plus Aktive Wax Allosil RimTop	<ol style="list-style-type: none"> 1. Reinigungsmittel auf die Oberfläche aufbringen um den Schmutz zu lösen. Von unten nach oben arbeiten. Um Insektenreste zu entfernen mit z.B. Allosil vorsprühen, dann mit Niederdruck spülen und das ganze Fahrzeug unter Zugabe von Reinigungsmittel reinigen. Reinigungsmittel für ca. 5 Minuten einwirken lassen. Metallische Oberflächen können mit RimTop gereinigt werden. 2. Mit dem Hochdruckstrahl abspülen. Wieder von unten nach oben arbeiten. Benutzen Sie Zubehör um an schwer zugänglichen Stellen zu reinigen. Benutzen Sie Bürsten. Kurze Sprührohre sind für die Reinigung von Motoren und Radkästen. Gebogene Sprührohre oder Unterbodenwäscher verwenden. 3. Reinigen sie empfindliche Teile wie Motoren und Gummi mit niedrigerem Druck um Beschädigungen zu vermeiden. 4. Bringen Sie mit dem Hochdruckreiniger Flüssigwachs auf, um die Wiederanschmutzung zu verringern.



EN 5.2.3 Bau und Industrie

DE

FR

NL

IT

NO

SV

DA

JA

Anwendung	Zubehör	Methode
Oberflächen Metallische Gegenstände	Schauminjektor Standard Lanze Gebogene Lanze Tankreinigungskopf Reinigungsmittel Intensive J25 Multi Combi Aktive Alkafoam Desinfektion DES 3000	<ol style="list-style-type: none"> 1. Eine dicke Schaumschicht auf die trockene Oberfläche aufbringen. An senkrechten Flächen von unten nach oben arbeiten. Schaum für ca. 30 Minuten einwirken lassen für optimalen Effekt. 2. Mit dem Hochdruckstrahl abspülen. Benutzen Sie entsprechendes Zubehör. Hohen Druck verwenden um den Schmutz zu lösen. Niederen Druck und hohe Wassermenge verwenden um den Schmutz abzutransportieren. 3. Desinfektionsmittel nur nach vollständiger Entfernung des Schmutzes auftragen. <p>Starke Verschmutzungen, z.B. in Schlachthöfen, können mit großer Wassermenge abtransportiert werden.</p> <p>Tankreinigungsköpfe dienen zur Reinigung von Fässern, Bottichen, Misch tanks usw. Tankreinigungsköpfe sind hydraulisch oder elektrisch angetrieben und ermöglichen eine automatische Reinigung ohne ständige Beobachtung.</p>
Verrostete, beschädigte Oberflächen vor der Behandlung	Nassstrahleinrichtung	<ol style="list-style-type: none"> 1. Naßstrahleinrichtung mit dem Hochdruckreiniger verbinden und Saugschlauch in den Sandbehälter stecken. 2. Während der Arbeit Schutzbrille und -kleidung tragen. 3. Mit dem Sand/Wasser-Gemisch kann Rost und Lack entfernt werden. 4. Nach dem Sandstrahlen Oberflächen versiegeln gegen Rost (Metall) oder Fäulnis (Holz).

Dies sind nur einige Anwendungsbeispiele. Jede Reinigungsaufgabe ist unterschiedlich. Bitte setzen Sie sich bezüglich der besten Lösung für Ihre Reinigungsaufgabe mit Ihrem Nilfisk Händler in Verbindung.

6 Nach der Verwendung des Reinigers

EN

DE

FR

NL

IT

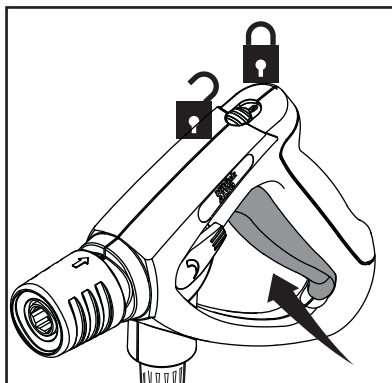
NO

SV

DA

JA

6.1 Reiniger ausschalten



1. Wasserhahn schließen.
2. Den Sprühgriff ohne angeschlossenes Sprührohr betätigen, um das restliche Wasser aus dem System zu entfernen.
3. Den Hauptschalter auf „OFF“ stellen.
4. Den Motor ausschalten.
5. Sprühgriff betätigen, bis das System drucklos ist.
6. Die Sicherheitssperre am Sprühgriff verriegeln.

6.2 Lagerung und Frostschutz

Das Gerät nach dem Betrieb in einem trockenen, frostgeschützten Raum lagern. Ist dies nicht möglich, das Gerät wie nachfolgend beschrieben frostsicher machen:

1. Wasserzulaufschlauch vom Gerät trennen. Sprührohr abnehmen und entleeren.
2. Das Gerät starten und so lange mit geöffneter Sprühpistole betreiben, bis kein Wasser mehr vorhanden ist.
3. Einen Saugschlauch in einen Behälter mit 6 bis 8 Litern Frostschutzmittel tauchen.
4. Sprühpistole (ohne Sprührohr) über den Behälter halten und den Sprühgriff betätigen, sodass das Frostschutzmittel zirkulieren kann.

5. Die Sprühpistole auf die Öffnung des Behälters mit Frostschutzmittel halten und das Gerät die Frostschutzlösung zurück in den Behälter pumpen lassen. Das Frostschutzmittel kann erneut verwendet werden. Es sollte jedoch bedacht werden, dass es bei jeder Anwendung ein wenig mit Wasser verdünnt wird.

Wichtig:

Zur Vermeidung von Schäden sicherstellen, dass der Reiniger, die Schläuche und das Sprührohr nicht gefroren sind. Vor der nächsten Inbetriebnahme den Reiniger und das zu verwendende Zubehör einige Zeit in einem beheizten Raum zwischenlagern.

EN 7 Wartung

DE

7.1 Wartungsplan

FR

NL

IT

NO

SV

		Wöchent- lich	MH 5M-200/1000 DE Nach den ersten 50 Betriebsstunden	Alle 6 Monate oder alle 500 Betriebsstunden	Bei Bedarf
7.2.1	Wasserfilter reinigen				●
7.2.2	Ölfilter reinigen				●
7.2.3	Qualität des Pumpenöls prüfen	●			
7.2.4	Pumpenöl wechseln		●	●	
7.2.5	Brennstofftank entleeren				●
7.2.6	Flammensensor reinigen				●

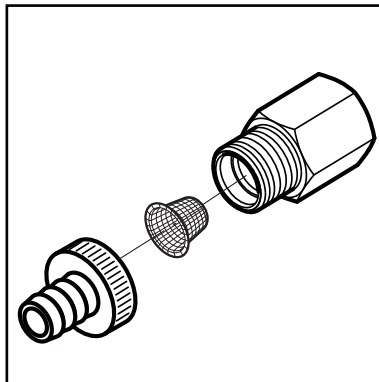
DA

Wartung des Motors: Siehe beiliegende Anweisungen für den Motor.

JA

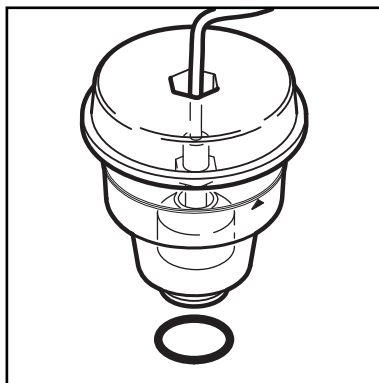
7.2 Wartungsarbeiten

7.2.1 Wasserfilter



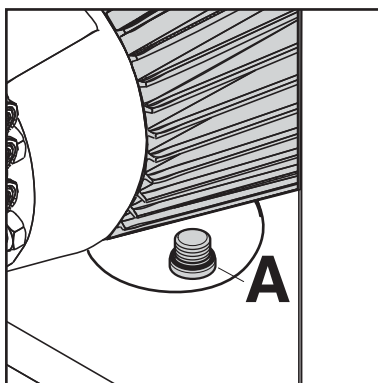
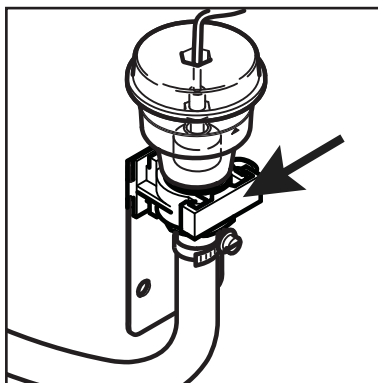
1. Schlauchtülle entfernen.
2. Filter mit einem geeigneten Werkzeug entfernen und reinigen.

7.2.2 Qualität des Pumpenöls prüfen



1. Farbe des Pumpenöls prüfen. Bei grauem oder weißem Farbton das Öl wechseln (siehe Kapitel 7.2.3).
2. Falls erforderlich, neues Pumpenöl nachfüllen. Geeignete Ölsorten siehe Kapitel **9.4 Technische Daten**.

7.2.3 Ölwechsel



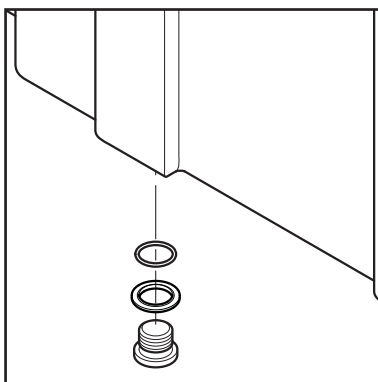
MH 5M:

1. Den Ölbehälter durch Öffnen der Klemme lösen. Den Ölbehälter in einen geeigneten Behälter entleeren, bis das Öl vollständig aus der Pumpe gelaufen ist.
2. Ölbehälter wieder befestigen und neues Öl einfüllen. Es kann ein wenig dauern, bis sich die Ölstände in der Pumpe und im Ölbehälter angeglichen haben.

MH 7M:

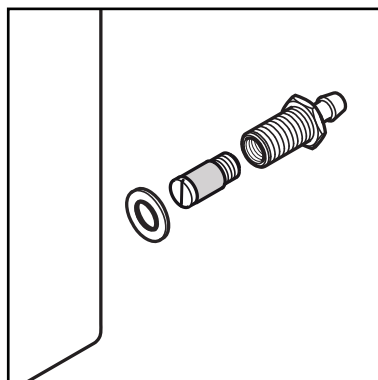
1. Ölablassschraube (A) lösen und das austretende Pumpenöl in einem geeigneten Behälter auffangen.
2. Dichtung überprüfen und Ablassschraube wieder einsetzen.
3. Die Pumpe mit der vorgesehenen Menge des richtigen Öltyps befüllen. Geeignete Öltypen siehe Kapitel '9.4 Technische Daten'.

7.2.4 Brennstofftank entleeren



1. Einen Behälter bereitstellen, der groß genug für die im Tank befindliche Brennstoffmenge ist.
2. Den Behälter unter die Brennstoffablassschraube stellen.
3. Die Brennstoffablassschraube entfernen und den Brennstoff vorsichtig in den Behälter ablassen, ohne Brennstoff zu verschütten.
4. Dichtung überprüfen und Ablassschraube wieder einsetzen.
5. Tank und Öffnungen auf undichte Stellen überprüfen.

7.2.5 Brennstofffilter reinigen



An der Rückseite des Brennstofftanks, an der die Schläuche befestigt sind, befindet sich ein Filter.

Zur Reinigung dieses/dieser Filter (je nach Modell) den Schlauch abnehmen und die Schlauchtülle entfernen.

EN

DE

FR

NL

IT

NO

SV

DA

JA

EN

**7.2.6 Flammensensor
reinigen**

DE

FR

NL

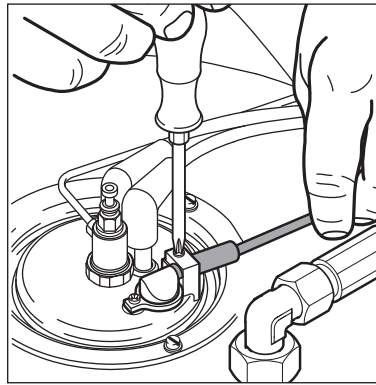
IT

NO

SV

DA















JA



1. Sensor entfernen und mit einem weichen Tuch reinigen.
2. Beim Einsetzen des Sensors auf korrekten Sitz achten.

8 Fehlerbehebung

8.1 Anzeigen am Bedienfeld

Leuchte	Ursache	Behebung
Grüne LED  AN	> Gerät betriebsbereit. Beim Einschalten leuchten alle LEDs kurz auf.	
Gelbe LED  AN	> Geringe Brennstoffmenge	<ul style="list-style-type: none"> • Brennstoff nachfüllen • Betrieb mit Kaltwasser möglich
Rote LED  blinkt	> Service-Intervall: Service fällig nach 20 weiteren Betriebsstunden	 Nilfisk Service kontaktieren
Rote LED  AN	> Service-Intervall überschritten	 Nilfisk Service kontaktieren
Rote LED  AN	> Geringe Pumpenölmenge > Geringe Motorölmenge	<ul style="list-style-type: none"> • Pumpenöl nachfüllen • Motoröl nachfüllen
Grüne LED  blinkt	> Fehlerhafter Durchflusssensor > Wasserhahn geschlossen oder geringe Wassermenge > Gerät verkalkt	 Nilfisk Service kontaktieren Betrieb mit Kaltwasser möglich <ul style="list-style-type: none"> • Erforderliche Wassermenge und erforderlicher Wasserdruck siehe Kapitel 9.4 Technische Daten  Nilfisk Service kontaktieren
Grüne LED  und rote LED  blinken gleichzeitig	> Leckage oder unzulässiger Betriebszustand durch Kurzzeitbetrieb > Sprühgriff undicht > Hochdruckschlauch, Kuppelung oder Rohrleitung undicht > Wassereinlassfilter verschmutzt > Hochdruckpumpe saugt Luft an	<ul style="list-style-type: none"> • Nach dreimaligem Kurzzeitbetrieb schaltet der Brenner ab. Reset: Hauptschalter in Stellung „OFF“ bringen, anschließend neu starten. Sprühpistole länger als 3 Sekunden gedrückt halten. Wenn eine undichte Stelle das Gerät dazu zwingt, drei Mal zu starten und wieder zu stoppen, schaltet der Brenner ab. • Sprühgriff prüfen • Hochdruckschlauch ersetzen, Verschraubungen festziehen • Filter reinigen (siehe Kapitel 7.2.1) • Undichte Stellen reparieren • Betrieb mit Kaltwasser möglich
Rote LED  AN	> Aufladegeschwindigkeit zu niedrig	<ul style="list-style-type: none"> • Motor ist nicht in Betrieb • Generator defekt  Nilfisk Service kontaktieren

EN

DE

FR

NL

IT

NO

SV

DA

JA

EN

DE

FR

NL








IT

NO





SV

DA

JA

Leuchte	Ursache	Behebung
Rote LED  AN	<ul style="list-style-type: none"> > Pumpe überhitzt > Kühlwasser des Motors überhitzt (Mitsubishi) 	<ul style="list-style-type: none"> • Pumpe abkühlen lassen, lange Pausenzeiten vermeiden (MH 5M-220/1000 PE, siehe Abschnitt 4.2) • Wasserstand im Kühler prüfen
Grüne LED  und rote LED  blinken abwechselnd	<ul style="list-style-type: none"> > Fehler durch Überhitzung 	<ul style="list-style-type: none">  Nilfisk Service kontaktieren. Betrieb mit Kaltwasser möglich
Grüne LED  blinkt langsam und rote LED  blinkt schnell	<ul style="list-style-type: none"> > Flammensensor verrußt > Fehler im Zünd- oder Brennstoffsystem 	<ul style="list-style-type: none"> • Flammensensor reinigen (siehe Kapitel 7.2.6)  Nilfisk Service kontaktieren. Betrieb mit Kaltwasser möglich

8.2 Weitere Fehler

Fehler	Ursache	Behebung
 nicht AN	<ul style="list-style-type: none"> > Motor ist nicht in Betrieb > Motordrehzahl zu niedrig > Generator defekt 	<ul style="list-style-type: none"> • Motor einschalten.  Nilfisk Service kontaktieren. MH 5M-200/1000 DE: Drehzahl an der Drehzahlsteuerung auf max. einstellen  Nilfisk Service kontaktieren. Betrieb mit Kaltwasser möglich.
Druck zu niedrig	<ul style="list-style-type: none"> > Hochdruckdüse verschlissen > Druckeinstellung auf geringe Wassermenge eingestellt 	<ul style="list-style-type: none"> • Düse ersetzen • Den Drehknopf am Sprührohr auf eine größere Wassermenge einstellen.
Brenner rußt	<ul style="list-style-type: none"> > Brennstoff verunreinigt > Brenner verrußt oder falsch eingestellt 	<ul style="list-style-type: none">  Nilfisk Service kontaktieren

9 Weitere Informationen

EN

DE

FR

NL

IT

NO

SV

DA

JA

9.1 Recycling des Reinigers



Das ausgediente Gerät sofort unbrauchbar machen.

1. Netzstecker ziehen und Stromkabel durchtrennen.

Der Hochdruckreiniger enthält wertvolle Werkstoffe, die wie-

derverwertet werden sollten.

Den örtlichen Abfallentsorgungsbetrieb kontaktieren. Bei Fragen bitte an die zuständige Gemeindeverwaltung oder den nächsten Händler wenden.

9.2 Garantie

Ihr Nilfisk Gerät verfügt über eine Garantie von 12 Monaten ab Kaufdatum (Kaufbeleg muss vorgezeigt werden). Zur Inanspruchnahme der Garantie gelten folgende Bedingungen:

- Der Defekt ist durch einen Fehler in Material oder Verarbeitung entstanden (normaler Verschleiß sowie falsche Verwendung werden nicht von der Garantie abgedeckt).
- Es wurde keine Reparatur von einem nicht ausreichend auf Nilfisk Produkte geschulten Service-Techniker durchgeführt.
- Es wurden nur Original-Zubehörteile verwendet.
- Das Gerät wurde pfleglich

behandelt und war keinen Stößen oder Frost ausgesetzt.

- Die Anweisungen in diesem Benutzerhandbuch wurden sorgfältig beachtet.

Die Reparatur unter Garantie beinhaltet den Ersatz von defekten Teilen, jedoch nicht die Transport- und Verpackungskosten. Zudem verweisen wir auf Ihr nationales Vertriebsrecht.

Reparaturen, die **nicht von der Garantie abgedeckt sind**, werden in Rechnung gestellt (z. B. Fehler aufgrund von **Ursachen**, die im Kapitel 7, „**Fehlerbehebung**“ beschrieben werden).

EN 9.3 Technische Daten

DE

FR

NL

IT

NO

SV

DA

JA

		MH 7P- 220/1120 PE	MH 5M- 200/1000 DE	MH 7P- 200/1200 DE	MH 7P- 220/1300 DE
Artikelnummer		106239530	106239610	106239630	106239635
Pumpendruck	bar	220	200	200	220
mQuic	l/h	1010	900	1150	1200
Qmax	l/h	1120	1000	1200	1300
Düse		0500	0450	0640	0640
Saugkapazität trocken	m	5.0	1.5	1.5	5.0
Max. Wassereinlasstemperatur	°C	40	40	40	40
Max/Min Wassereinlassdruck	bar	1/10	1/10	1/10	1/10
Pumpentyp		C3	NP5	C3	C3
Motorhersteller		Honda GX390	Yanmar	Ruggerini	Mitsubishi
Ölmenge	l	1.1	0.7	1.1	1.1
Pump Ölsorte		2 ¹⁾	1 ¹⁾	2 ¹⁾	2 ¹⁾
Brennstoffart		Benzin	Diesel	Diesel	Diesel
Brennstofftank Motor	l	6.1	5.5	*	*
Motoröl SAE 15W 40, Menge	l	1.1	1.65	1.8	4.2
Erhitzer	kW	87	81	108	108
Temperaturspanne	°C	70	80	82	79
Brennstoffverbrauch bei 45°		4.6	3.9	5.0	5.2
Integrierter Diesel-Brennstofftank	l	57	57	57	57
Schalldruck Lwa/LpA	dB(A)	105/91	110/95	112/97	99/84
Vibrationen am Sprühgriff	m/s ²	< 2.5	< 2.5	< 2.5	< 2.5
Maße L x B x H	mm	970 x 780 x 1000	970 x 780 x 1000	1100 x 910 x 1050	1100 x 910 x 1050
Gewicht	kg	210	220	315	510

* Wie Erhitzer (57 L)

1) SAE 15W 40

2) Castrol Alphasyn - T 150



HEAD QUARTER

DENMARK

Nilfisk A/S
Kornmarksvej 1
DK-2605 Brøndby
Tel.: (+45) 4323 8100
www.nilfisk.com

SALES COMPANIES

ARGENTINA

Nilfisk srl.
Edificio Central Park
Herrera 1855, 6th floor/604
Ciudad de Buenos Aires
Tel.: (+54) 11 6091 1571
www.nilfisk.com.ar

AUSTRALIA

Nilfisk Pty Ltd
Unit 1/13 Bessemer Street
Blacktown NSW 2148
Tel.: (+61) 2 98348100
www.nilfisk.com.au

AUSTRIA

Nilfisk GmbH
Metzgerstrasse 68
5101 Bergheim bei Salzburg
Tel.: (+43) 662 456 400 90
www.nilfisk.at

BELGIUM

Nilfisk n.v.-s.a.
Riverside Business Park
Boulevard Internationalelaan 55
Bâtiment C3/C4 Gebouw
Bruxelles 1070
Tel.: (+32) 24 67 60 50
www.nilfisk.be

BRAZIL

Nilfisk do Brasil
Av. Eng. Luis Carlos Berrini, 550
40 Andar, Sala 03
SP - 04571-000 Sao Paulo
Tel.: (+11) 3959-0300 / 3945-4744
www.nilfisk.com.br

CANADA

Nilfisk Canada Company
240 Superior Boulevard
Mississauga, Ontario L5T 2L2
Tel.: (+1) 800-668-8400
www.nilfisk.ca

CHILE

Nilfisk S.A. (Comercial KCS Ltda)
Salar de Llamara 822
8320000 Santiago
Tel.: (+56) 2684 5000
www.nilfisk.cl

CHINA

Nilfisk
4189 Yindu Road
Xinzhuan Industrial Park
201108 Shanghai
Tel.: (+86) 21 3323 2000
www.nilfisk.cn

CZECH REPUBLIC

Nilfisk s.r.o.
VGP Park Horní Počernice
Do Čertous 1/2658
193 00 Praha 9
Tel.: (+420) 244 090 912
www.nilfisk.cz

DENMARK

Nilfisk Danmark A/S
Industrivej 1
Hadsund, DK-9560
Tel.: 72 18 21 20
www.nilfisk.dk

FINLAND

Nilfisk Oy Ab
Koskelontie 23 E
02920 Espoo
Tel.: (+358) 207 890 600
www.nilfisk.fi

FRANCE

Nilfisk SAS
26 Avenue de la Baltique
Villebon sur Yvette
91978 Courtabouef Cedex
Tel.: (+33) 169 59 87 00
www.nilfisk.fr

GERMANY

Nilfisk GmbH
Guido-Oberdorfer-Straße 2-10
89287 Bellenberg
Tel.: (+49) (0)7306/72-444
www.nilfisk.de

GREECE

Nilfisk A.E.
Αναπαύσεως 29
Κορωπί T.K. 194 00
Tel.: (30) 210 9119 600
www.nilfisk.gr

HOLLAND

Nilfisk B.V.
Versterkerstraat 5
1322 AN Almere
Tel.: (+31) 036 5460760
www.nilfisk.nl

HONG KONG

Nilfisk Ltd.
2001 HK Worsted Mills
Industrial Building
31-39, Wo Tong Tsui St.
Kwai Chung, N.T.
Tel.: (+852) 2427 5951
www.nilfisk.com

HUNGARY

Nilfisk Kft.
II. Rákóczi Ferenc út 10
2310 Szigetszentmiklós-Lakihegy
Tel.: (+36) 24 475 550
www.nilfisk.hu

INDIA

Nilfisk India Limited
Pramukh Plaza, 'B' Wing, 4th floor, Unit
No. 403
Cardinal Gracious Road, Chakala
Andheri (East) Mumbai 400 099
Tel.: (+91) 22 6118 8188
www.nilfisk.in

IRELAND

Nilfisk
1 Stokes Place
St. Stephen's Green
Dublin 2
Tel.: (+35) 3 12 94 38 38
www.nilfisk.ie

ITALY

Nilfisk SpA
Strada Comunale della Braglia, 18
26862 Guardamiglio (LO)
Tel.: (+39) (0) 377 414021
www.nilfisk.it

JAPAN

Nilfisk Inc.
1-6-6 Kita-shinyokohama, Kouhoku-ku
Yokohama, 223-0059
Tel.: (+81) 45548 2571
www.nilfisk.com

MALAYSIA

Nilfisk Sdn Bhd
Sd 33, Jalan KIP 10
Taman Perindustrian KIP
Sri Damansara
52200 Kuala Lumpur
Tel.: (60) 3603 627 43 120
www.nilfisk.com

MEXICO

Nilfisk de Mexico, S. de R.L. de C.V.
Pirineos #515 Int.
60-70 Microparque
Industrial WSantiago
76120 Queretaro
Tel.: (+52) (442) 427 77 00
www.nilfisk.com

NEW ZEALAND

Nilfisk Limited
Suite F, Building E
42 Tawa Drive
0632 Albany Auckland
Tel.: (+64) 9 414 1996
Website: www.nilfisk.com

NORWAY

Nilfisk AS
Bjørnerudveien 24
1266 Oslo
Tel.: (+47) 22 75 17 80
www.nilfisk.no

PERU

Nilfisk S.A.C.
Calle Boulevard 162, Of. 703, Lima 33-
Perú
Lima
Tel.: (511) 435-6840
www.nilfisk.com

POLAND

Nilfisk Sp. Z.O.O.
Millenium Logistic Park
ul. 3 Maja 8, Bud. B4
05-800 Pruszków
Tel.: (+48) 22 738 3750
www.nilfisk.pl

PORTUGAL

Nilfisk Lda.
Sintra Business Park
Zona Industrial Da Abrunheira
Edificio 1, 1º A
P2710-089 Sintra
Tel.: (+351) 21 911 2670
www.nilfisk.pt

RUSSIA

Nilfisk LLC
Vyatskaya str. 27, bld. 7/1st
127015 Moscow
Tel.: (+7) 495 783 9602
www.nilfisk.ru

SINGAPORE

Den-Sin
22 Tuas Avenue 2
639453 Singapore
Tel.: (+65) 6268 1006
www.densin.com

SLOVAKIA

Nilfisk s.r.o.
Bancíkovej 1/A
SK-821 03 Bratislava
Tel.: (+421) 910 222 928
www.nilfisk.sk

SOUTH AFRICA

Nilfisk (Pty) Ltd
Kimbult Office Park
9 Zeiss Road
Laser Park
Honeydew
Johannesburg
Tel: +27118014600
www.nilfisk.co.za

SOUTH KOREA

Nilfisk Korea
3F Duksoo B/D, 317-15
Sungsoo-Dong 2Ga
Sungdong-Gu, Seoul
Tel.: (+82) 2497 8636
www.nilfisk.co.kr

SPAIN

Nilfisk S.A.
Torre d'Ara,
Passeig del Rengle, 5 Plta. 10ª
08302 Mataró
Tel.: (34) 93 741 2400
www.nilfisk.es

SWEDEN

Nilfisk AB
Taljegårdsgatan 4
431 53 Mölndal
Tel.: (+46) 31 706 73 00
www.nilfisk.se

SWITZERLAND

Nilfisk AG
Ringstrasse 19
Kircheberg/Industri Stelz
9500 Wil
Tel.: (+41) 71 92 38 444
www.nilfisk.ch

TAIWAN

Nilfisk Ltd
Taiwan Branch (H.K)
No. 5, Wan Fang Road
Taipei
Tel.: (+88) 6227 00 22 68
www.nilfisk.tw

THAILAND

Nilfisk Co. Ltd.
89 Soi Chokechai-Ruammit
Viphavadee-Rangsit Road
Ladyao, Jatuchak, Bangkok 10900
Tel.: (+66) 2275 5630
www.nilfisk.co.th

TURKEY

Nilfisk A.S.
Serifali Mh. Bayraktar Bulv. Sehit Sk. No:7
Ümraniye, 34775 Istanbul
Tel.: +90 216 466 94 94
www.nilfisk.com.tr

UNITED ARAB EMIRATES

Nilfisk Middle East Branch
SAIF-Zone
P.O. Box 122298
Sharjah
Tel.: (+971) (0) 655-78813
www.nilfisk.com

UNITED KINGDOM

Nilfisk Ltd.
Nilfisk House, Bowerbank Way
Gilwilly Industrial Estate, Penrith
Cumbria CA11 9BQ
Tel.: (+44) (0) 1768 868995
www.nilfisk.co.uk

UNITED STATES

Nilfisk, Inc.
9435 Winnetka Ave N,
Brooklyn Park
MN- 55445
www.nilfisk.com

VIETNAM

Nilfisk Vietnam
No. 51 Doc Ngu Str.
P. Vinh Phúc, Q.Ba Dinh
Hanoi
Tel.: (+84) 761 5642
www.nilfisk.com