

## LTR 3 - 18 Dual



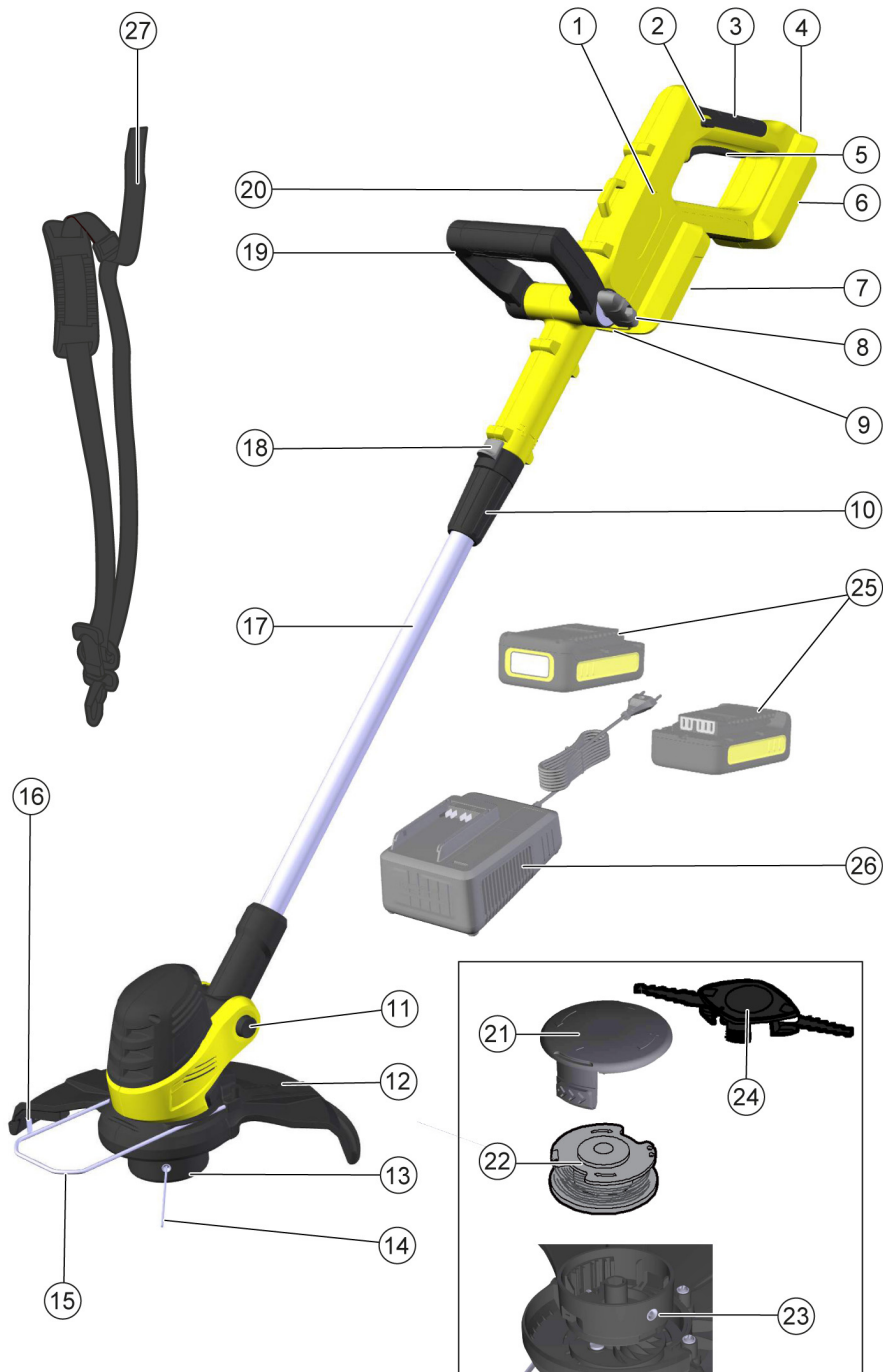
Deutsch	5
English	12
Français	19
Italiano	27
Español	34
Português	42
Nederlands	49
Türkçe	57
Svenska	64
Suomi	70
Norsk	77
Dansk	84
Eesti	91
Latviešu	98
Lietuviškai	105
Polski	112
Magyar	120
Čeština	127
Slovenčina	134
Slovenščina	142
Românește	149
Hrvatski	156
Srpski	163
Ελληνικά	170
Русский	178
Українська	187
Български	195
Қазақша	203
日本語	211
العربية	218

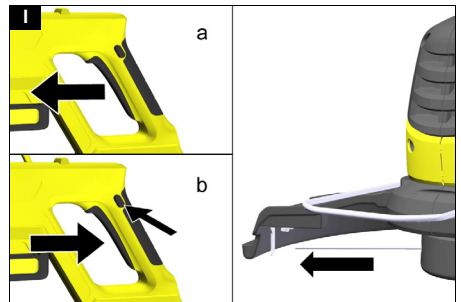
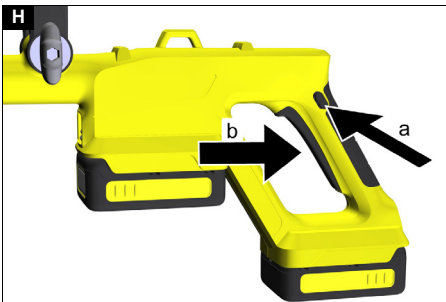
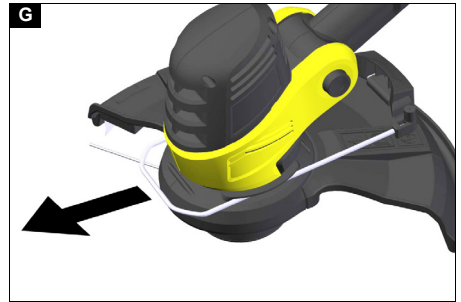
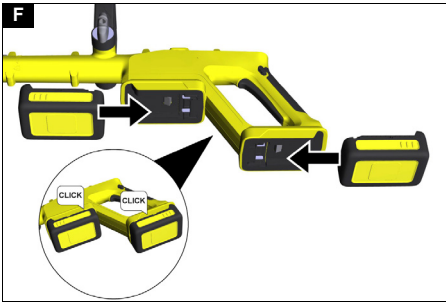
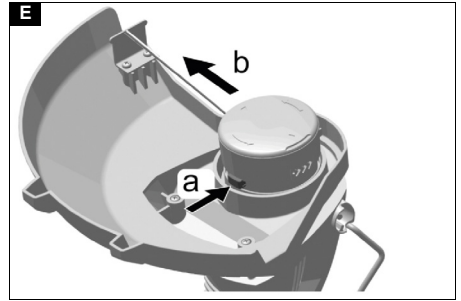
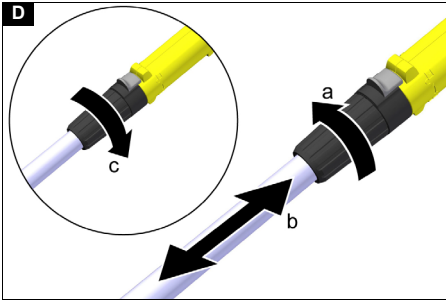
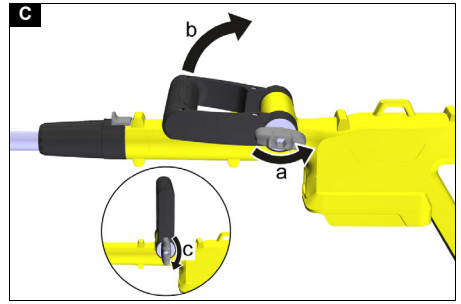
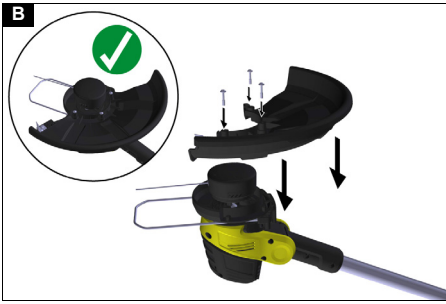


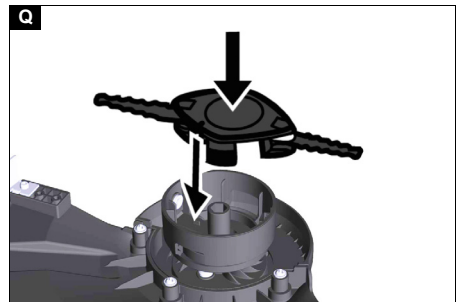
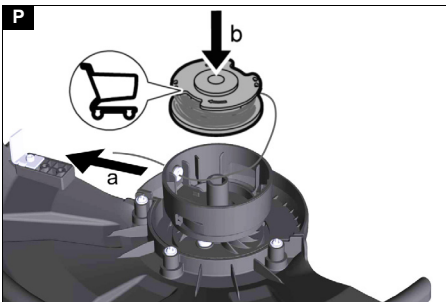
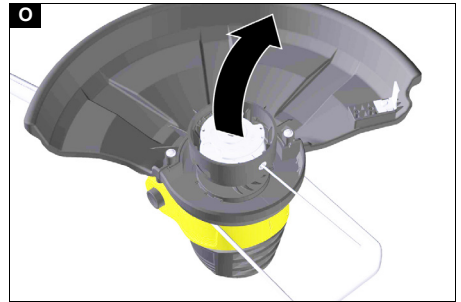
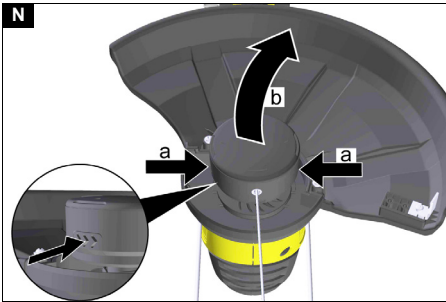
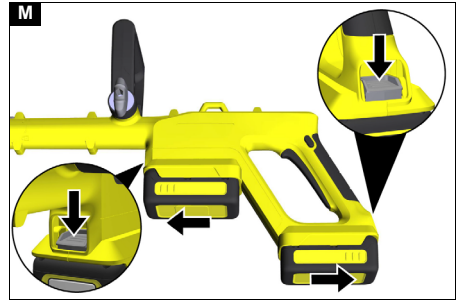
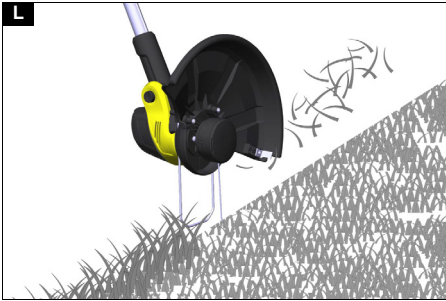
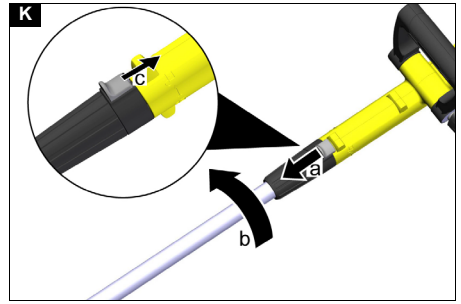
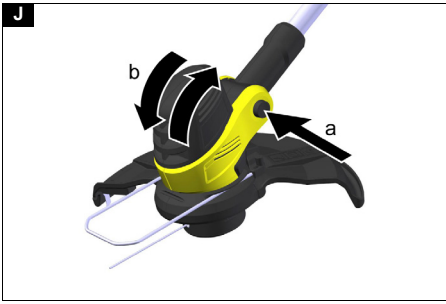
Register  
your product

[www.kärcher.com/welcome](http://www.kärcher.com/welcome)









## Inhalt

Sicherheitshinweise .....	5
Bestimmungsgemäße Verwendung .....	8
Umweltschutz .....	8
Zubehör und Ersatzteile .....	8
Lieferumfang .....	8
Symbole auf dem Gerät .....	9
Gerätebeschreibung .....	9
Montage .....	9
Inbetriebnahme .....	9
Bedienung .....	10
Transport .....	10
Lagerung .....	10
Pflege und Wartung .....	10
Hilfe bei Störungen .....	11
Garantie .....	11
Technische Daten .....	11
Vibrationswert .....	11
EU-Konformitätserklärung .....	12

## Sicherheitshinweise



Lesen Sie vor der ersten Benutzung des Geräts diese Sicherheitshinweise, diese Originalbetriebsanleitung, die dem Akkupack beiliegenden Sicherheitshinweise und die beiliegende Originalbetriebsanleitung Akkupack / Ladegerät. Handeln Sie danach. Bewahren Sie die Hefte für den späteren Gebrauch oder für Nachbesitzer auf. Neben den Hinweisen in der Betriebsanleitung müssen Sie die allgemeinen Sicherheits- und Unfallverhütungsvorschriften des Gesetzgebers berücksichtigen.

### Gefahrenstufen

#### **⚠ GEFAHR**

- Hinweis auf eine unmittelbar drohende Gefahr, die zu schweren Körperverletzungen oder zum Tod führt.

#### **⚠ WARNUNG**

- Hinweis auf eine möglicherweise gefährliche Situation, die zu schweren Körperverletzungen oder zum Tod führen kann.

#### **⚠ VORSICHT**

- Hinweis auf eine möglicherweise gefährliche Situation, die zu leichten Verletzungen führen kann.

#### **ACHTUNG**

- Hinweis auf eine möglicherweise gefährliche Situation, die zu Sachschäden führen kann.

### Allgemeine Sicherheitshinweise für Elektrowerkzeuge

#### **⚠ WARNUNG**

- **Lesen Sie alle Sicherheitshinweise, Anweisungen, Abbildungen und Spezifikationen, die diesem Elektrowerkzeug beiliegen.** Die Nichtbeachtung aller unten aufgeführten Anweisungen kann zu einem elektrischen Schlag, Brand und/oder schweren Verletzungen führen. **Bewahren Sie alle Warnhinweise und Anweisungen zum späteren Nachschlagen auf.**

Der Begriff „Elektrowerkzeug“ in den Warnhinweisen bezieht sich auf Ihr netzbetriebenes (kabelgebundenes) oder akkubetriebenes (schnurloses) Elektrowerkzeug.

1 Sicherheit im Arbeitsbereich

- Halten Sie den Arbeitsbereich sauber und gut beleuchtet.** *Unübersichtliche oder dunkle Bereiche führen leicht zu Unfällen.*
  - Betreiben Sie Elektrowerkzeuge nicht in explosionsgefährdeten Bereichen, z. B. bei Vorhandensein von brennbaren Flüssigkeiten, Gasen oder Staub.** *Elektrowerkzeuge erzeugen Funken, die den Staub oder die Dämpfe entzünden können.*
  - Halten Sie Kinder und umstehende Personen fern, während Sie ein Elektrowerkzeug betreiben.** *Ablenkungen können dazu führen, dass Sie die Kontrolle verlieren.*
- 2 **Elektrische Sicherheit**
- Die Stecker von Elektrowerkzeugen müssen zur Steckdose passen. Verändern Sie niemals den Stecker in irgendeiner Weise. Verwenden Sie keine Adapterstecker mit geerdeten Elektrowerkzeugen.** *Unveränderte Stecker und passende Steckdosen verringern die Stromschlaggefahr.*
  - Vermeiden Sie Körperkontakt mit geerdeten Oberflächen wie Rohren, Heizkörpern, Herden und Kühlschränken.** *Es besteht eine erhöhte Stromschlaggefahr, wenn Ihr Körper geerdet ist.*
  - Setzen Sie Elektrowerkzeuge nicht Regen oder Nässe aus.** *Wenn Wasser in ein Elektrowerkzeug eindringt, erhöht sich die Stromschlaggefahr.*
  - Zweckentfremden Sie das Kabel nicht, um das Elektrowerkzeug zu tragen, zu ziehen oder auszustecken. Halten Sie das Kabel fern von Hitze, Öl, scharfen Kanten oder beweglichen Teilen.** *Beschädigte oder verwickelte Kabel erhöhen die Stromschlaggefahr.*
  - Wenn Sie ein Elektrowerkzeug im Freien betreiben, verwenden Sie ein für den Außeneinsatz geeignetes Verlängerungskabel. Die Verwendung eines für die Verwendung im Freien geeigneten Kabels verringert die Stromschlaggefahr.**
  - Wenn der Betrieb eines Elektrowerkzeugs in einer feuchten Umgebung unvermeidlich ist, verwenden Sie eine durch einen Fehlerstromschutzschalter (FI-Schalter) geschützte Stromversorgung. Die Verwendung eines FI-Schalters verringert die Stromschlaggefahr.**
- 3 **Persönliche Sicherheit**
- Seien Sie aufmerksam, achten Sie darauf, was Sie tun, und gebrauchen Sie Ihren gesunden Menschenverstand, wenn Sie ein Elektrowerkzeug betreiben. Benutzen Sie ein Elektrowerkzeug nicht, wenn Sie müde sind oder unter dem Einfluss von Drogen, Alkohol oder Medikamenten stehen. Ein Moment der Unachtsamkeit bei der Bedienung von Elektrowerkzeugen kann zu schweren Verletzungen führen.**
  - Verwenden Sie persönliche Schutzausrüstung. Tragen Sie immer einen Augenschutz. Schutzausrüstung wie Staubmaske, rutschfeste Sicherheitsschuhe, Schutzhelm oder Gehörschutz, die unter entsprechenden Bedingungen verwendet werden, verringern das Risiko von Verletzungen.**
  - Verhindern Sie ein unbeabsichtigtes Starten. Vergewissern Sie sich, dass der Schalter aus-**

- geschaltet ist, bevor Sie das Werkzeug an die Stromquelle und/oder den Akkupack anschließen, es aufnehmen oder tragen. Das Tragen von Elektrowerkzeugen mit dem Finger am Schalter oder das Einschalten von Elektrowerkzeugen, bei denen der Schalter eingeschaltet ist, führt leicht zu Unfällen.
- d Entfernen Sie vor dem Einschalten des Elektrowerkzeugs alle Einstell- oder Schraubenschlüssel. Ein Schraubenschlüssel oder ein Schlüssel, der an einem rotierenden Teil des Elektrowerkzeugs verbleibt, kann zu Verletzungen führen.
- e Vermeiden Sie eine abnormale Körperhaltung. Achten Sie immer auf einen sicheren Stand und halten Sie stets das Gleichgewicht. Dies ermöglicht eine bessere Kontrolle des Elektrowerkzeugs in unerwarteten Situationen.
- f Tragen Sie geeignete Kleidung. Tragen Sie keine weite Kleidung oder Schmuck. Halten Sie Ihre Haare, Kleidung und Handschuhe von sich bewegenden Teilen fern. Lockere Kleidung, Schmuck oder lange Haare können von sich bewegenden Teilen erfasst werden.
- g Wenn Staubabsaug- und -auffangeinrichtungen montiert werden können, stellen Sie sicher, dass diese angeschlossen und richtig verwendet werden. Die Verwendung einer Staubabsaugung kann Gefährdungen durch Staub verringern.
- h Lassen Sie nicht zu, dass Sie aufgrund der Vertrautheit, die Sie durch den häufigen Gebrauch von Werkzeugen erlangt haben, unvorsichtig werden und die Grundsätze der Werkzeugsicherheit ignorieren. Eine unachtsame Handlung kann im Bruchteil einer Sekunde zu schweren Verletzungen führen.
- 4 Einsatz und Pflege von Elektrowerkzeugen
- a Überlasten Sie das Elektrowerkzeug nicht. Verwenden Sie das richtige Elektrowerkzeug für Ihre Anwendung. Mit dem richtigen Elektrowerkzeug arbeiten Sie besser und sicherer im angegebenen Leistungsbereich.
- b Verwenden Sie das Elektrowerkzeug nicht, wenn es sich nicht mit dem Schalter ein- und ausschalten lässt. Ein Elektrowerkzeug, das sich nicht mehr ein- und ausschalten lässt, ist gefährlich und muss repariert werden.
- c Ziehen Sie den Stecker aus der Stromquelle und/oder nehmen Sie den Akkupack aus dem Elektrowerkzeug, bevor Sie Einstellungen vornehmen, Zubehör wechseln oder Elektrowerkzeuge lagern. Durch diese vorbeugenden Sicherheitsmaßnahmen wird das Risiko einer unbeabsichtigten Inbetriebnahme des Elektrowerkzeugs verringert.
- d Bewahren Sie unbenutzte Elektrowerkzeuge außerhalb der Reichweite von Kindern auf und lassen Sie Personen das Elektrowerkzeug nicht bedienen, die mit dem Elektrowerkzeug oder diesen Anweisungen nicht vertraut sind. Elektrowerkzeuge sind in den Händen von ungeübten Benutzern gefährlich.
- e Wartung von Elektrowerkzeugen. Prüfen Sie, ob bewegliche Teile falsch ausgerichtet sind oder klemmen, ob Teile gebrochen sind oder ob andere Bedingungen vorliegen, die den Betrieb des Elektrowerkzeugs beeinträchtigen könnten. Lassen Sie das Elektrowerkzeug bei Beschädigung vor der Verwendung reparieren. Viele Unfälle werden durch schlecht gewartete Elektrowerkzeuge verursacht.
- f Halten Sie Schneidwerkzeuge scharf und sauber. Ordnungsgemäß gewartete Schneidwerkzeuge mit scharfen Schneidkanten verklemmen sich seltener und sind leichter zu kontrollieren.
- g Verwenden Sie das Elektrowerkzeug, das Zubehör und die Einsatzwerkzeuge usw. gemäß diesen Anweisungen. Berücksichtigen Sie dabei die Arbeitsbedingungen und die auszuführenden Arbeiten. Die Verwendung des Elektrowerkzeugs für andere als die vorgesehenen Arbeiten kann zu einer gefährlichen Situation führen.
- h Halten Sie Griffe und Griffflächen trocken, sauber und frei von Öl und Fett. Rutschige Griffe und Griffflächen ermöglichen keine sichere Handhabung und Kontrolle des Werkzeugs in unerwarteten Situationen.
- 5 Einsatz und Pflege von Akkuwerkzeugen
- a Laden Sie das Gerät nur mit dem vom Hersteller angegebenen Ladegerät auf. Ein Ladegerät, das für einen Akkutyp geeignet ist, kann bei Verwendung mit einem anderen Akkutyp eine Brandgefahr darstellen.
- b Verwenden Sie Elektrowerkzeuge nur mit speziell dafür vorgesehenen Akkupacks. Bei Verwendung anderer Akkupacks besteht Verletzungs- und Brandgefahr.
- c Wenn der Akkupack nicht benutzt wird, halten Sie ihn von anderen Metallgegenständen wie Büroklammern, Münzen, Schlüsseln, Nägeln, Schrauben oder anderen kleinen Metallgegenständen fern, die eine Verbindung von einem Anschluss zum anderen herstellen können. Das Kurzschließen der Akkukontakte kann zu Verbrennungen oder einem Brand führen.
- d Unter ungünstigen Bedingungen kann Flüssigkeit aus dem Akku austreten. Vermeiden Sie den Kontakt damit. Bei versehentlichem Kontakt mit Wasser spülen. Wenn die Flüssigkeit in die Augen gelangt, zusätzlich einen Arzt aufsuchen. Aus dem Akku austretende Flüssigkeit kann Reizungen oder Verbrennungen verursachen.
- e Verwenden Sie keine beschädigten oder modifizierten Akkupacks oder Werkzeuge. Beschädigte oder modifizierte Akkus können ein unvorhersehbares Verhalten zeigen, das zu Feuer, Explosion oder Verletzungsgefahr führen kann.
- f Setzen Sie den Akkupack oder das Werkzeug keinem Feuer oder übermäßigen Temperaturen aus. Bei Feuer oder Temperaturen über 130 °C besteht Explosionsgefahr.
- g Befolgen Sie alle Ladeanweisungen und laden Sie den Akkupack oder das Werkzeug nicht außerhalb des in der Anleitung angegebenen Temperaturbereichs. Unsachgemäßes Laden oder Laden bei Temperaturen außerhalb des angegebenen Bereichs kann den Akku beschädigen und die Brandgefahr erhöhen.
- 6 Service
- a Lassen Sie Ihr Elektrowerkzeug von einem qualifizierten Servicetechniker reparieren, der

nur identische Ersatzteile verwendet. Dadurch wird die Sicherheit des Elektrowerkzeugs gewährleistet.

- b **Warten Sie niemals beschädigte Akkupacks.** Die Wartung von Akkupacks darf nur vom Hersteller oder von autorisierten Dienstleistern durchgeführt werden.

### Sicherheitshinweise für Rasentrimmer und Rasenkantentrimmer

- 1 **Verwenden Sie die Maschine nicht bei schlechtem Wetter, insbesondere nicht bei Blitzschlaggefahr.** Dadurch verringert sich das Risiko, vom Blitz getroffen zu werden.
- 2 **Untersuchen Sie den Bereich, in dem die Maschine eingesetzt werden soll, gründlich auf Tiere.** Tiere können während des Betriebs durch die Maschine verletzt werden.
- 3 **Untersuchen Sie den Bereich, in dem die Maschine eingesetzt werden soll, gründlich und entfernen Sie alle Steine, Stöcke, Drähte, Knochen und andere Fremdkörper.** Weggeschleuderte Gegenstände können Verletzungen verursachen.
- 4 **Vergewissern Sie sich vor dem Einsatz der Maschine immer durch eine Sichtprüfung, dass das Messer und die Messereinheit nicht beschädigt sind.** Beschädigte Teile erhöhen das Risiko von Verletzungen.
- 5 **Überprüfen Sie den Grasfangkorb regelmäßig auf Abnutzung oder Beschädigung.** Ein abgenutzter oder beschädigter Grasfangkorb kann das Risiko von Verletzungen erhöhen.
- 6 **Lassen Sie die Schutzvorrichtungen an ihrem Platz.** Die Schutzvorrichtungen müssen funktionsfähig und ordnungsgemäß angebracht sein. Eine lose, beschädigte oder nicht ordnungsgemäß funktionierende Schutzvorrichtung kann zu Verletzungen führen.
- 7 **Halten Sie alle Kühllufteinlässe frei von Verunreinigungen.** Verstopfte Luftpfeile und Verschmutzungen können zu Überhitzung und Brandgefahr führen.
- 8 **Tragen Sie einen Augenschutz und einen Gehörschutz.** Angemessene Schutzausrüstungen verringern Personenschäden.
- 9 **Tragen Sie bei der Bedienung der Maschine immer rutschfestes und schützendes Schuhwerk.** Bedienen Sie die Maschine nicht, wenn Sie barfuß sind oder offene Sandalen tragen. Dadurch wird die Gefahr von Fußverletzungen durch den Kontakt mit dem sich bewegenden Messer verringert.
- 10 **Tragen Sie bei der Bedienung der Maschine immer Kleidung, die die Beine des Bedieners bedeckt, z. B. eine Hose.** Der Kontakt mit dem sich bewegenden Messer oder Faden kann zu Verletzungen führen.
- 11 **Halten Sie Unbeteiligte während des Betriebs der Maschine fern.** Weggeschleuderte Teile können zu schweren Verletzungen führen.
- 12 **Verwenden Sie die Maschine nicht über Hüfthöhe.** Dadurch wird ein unbeabsichtigter Kontakt mit dem Messer verhindert und eine bessere Kontrolle der Maschine in unerwarteten Situationen ermöglicht.
- 13 **Setzen Sie die Maschine nicht in nassem Gras ein.** Gehen Sie, rennen Sie nicht. Dadurch wird

das Risiko von Ausrutschen und Stürzen, die zu Verletzungen führen können, verringert.

- 14 **Setzen Sie die Maschine nicht an übermäßig steilen Hängen ein.** Dadurch wird das Risiko von Kontrollverlust, Ausrutschen und Stürzen, die zu Verletzungen führen können, verringert.
- 15 **Achten Sie bei Arbeiten an Hängen immer auf einen sicheren Stand, arbeiten Sie immer quer zum Hang, niemals bergauf oder bergab, und lassen Sie bei Richtungsänderungen äußerste Vorsicht walten.** Dadurch wird das Risiko von Kontrollverlust, Ausrutschen und Stürzen, die zu Verletzungen führen können, verringert.
- 16 **Halten Sie alle Stromkabel und Leitungen vom Schneidbereich fern.** Stromkabel können in Hecken oder Sträuchern verborgen sein und versehentlich vom Faden oder Messer durchtrennt oder beschädigt werden.
- 17 **Halten Sie alle Körperteile von dem sich bewegenden Trimmermesser oder Faden fern.** Räumen Sie das Material erst dann aus der Maschine, wenn diese von der Stromquelle getrennt wurde. Das sich bewegende Trimmermesser oder der sich bewegende Trimmerfaden kann zu schweren Verletzungen führen.
- 18 **Tragen Sie die Maschine in ausgeschaltetem Zustand und vom Körper weg.** Die richtige Handhabung der Maschine verringert die Wahrscheinlichkeit eines versehentlichen Kontakts mit dem sich bewegenden Faden oder Messer.
- 19 **Verwenden Sie nur die vom Hersteller angegebenen Ersatzschneidköpfe und Kunststofftrimmerfäden und -messer.** Falsche Ersatzteile können zu Kontrollverlusten, Brüchen und Verletzungen führen.
- 20 **Ersetzen Sie die Kunststofffäden und -messer nicht durch Metalldrähte oder -klingen.** Die Verwendung von nicht empfohlenen Schneidvorrichtungen kann zu Verletzungen führen.

### Sichere Wartung und Pflege

**⚠️ WARNUNG** • Bringen Sie das Gerät nach dem Herauschieben eines neuen Fadens erst in die normale Betriebsposition, bevor Sie das Gerät einschalten. • Stellen Sie sicher, dass das Gerät in einem sicheren Zustand ist, indem Sie in regelmäßigen Abständen prüfen, ob Bolzen, Muttern und Schrauben fest angezogen sind. • Prüfen Sie, ob bewegliche Teile einwandfrei funktionieren und nicht blockieren, ob Teile gebrochen oder beschädigt sind. Lassen Sie ein beschädigtes Gerät reparieren, bevor Sie es verwenden. • Schalten Sie den Motor aus, entfernen Sie den Akkupack und stellen Sie sicher, dass alle beweglichen Teile vollständig angehalten sind:

- Bevor Sie das Gerät reinigen oder warten.
- Bevor Sie Zubehörteile wechseln.

**⚠️ VORSICHT** • Verwenden Sie nur Zubehör und Ersatzteile, die vom Hersteller freigegeben sind. Original-Zubehör und Original-Ersatzteile bieten die Gewähr für einen sicheren und störungsfreien Betrieb des Geräts.

**ACHTUNG** • Reinigen Sie das Produkt nach jeder Verwendung mit einem weichen, trockenen Tuch.

**Hinweis** • Service- und Wartungsarbeiten dürfen nur von entsprechend qualifiziertem und speziell geschultem Fachpersonal durchgeführt werden. Wir emp-

fehlen, das Produkt zur Reparatur an ein autorisiertes Service-Center zu senden. • Sie dürfen nur die in dieser Betriebsanleitung beschriebenen Einstellungen und Reparaturen durchführen. Kontaktieren Sie Ihren autorisierten Kundendienst für darüber hinaus gehende Reparaturen. • Lassen Sie beschädigte oder unlesbare Warnschilder auf dem Gerät vom autorisierten Kundendienst ersetzen.

### Sicherer Transport und Lagerung

**⚠ WARNUNG** • Schalten Sie das Gerät aus, lassen Sie es abkühlen und entfernen Sie den Akkupack, bevor Sie es lagern oder transportieren.

**⚠ VORSICHT** • Verletzungsgefahr und Schäden am Gerät. Sichern Sie das Gerät beim Transport gegen Bewegung oder Fallen.

**ACHTUNG** • Entfernen Sie alle Fremdkörper vom Gerät, bevor Sie es transportieren oder lagern. • Lagern Sie das Gerät an einem trockenen und gut belüfteten Ort, der Kindern keinen Zugang bietet. Halten Sie das Gerät von korrodierend wirkenden Stoffen, wie Gartenchemikalien fern. • Lagern Sie das Gerät nicht im Außenbereich.

### Restrisiken

#### ⚠ WARNUNG

- Auch wenn das Gerät wie vorgeschrieben verwendet wird, bleiben gewisse Restrisiken bestehen. Die folgenden Gefahren können bei der Benutzung des Geräts entstehen:
- Vibration kann Verletzungen verursachen. Verwenden Sie für jede Arbeit das richtige Werkzeug, verwenden Sie die vorgesehenen Griffe und schränken Sie die Arbeitszeit und Exposition ein.
- Lärm kann zu Hörschäden führen. Tragen Sie einen Gehörschutz und schränken Sie die Belastung ein.
- Verletzungen durch geschleuderte Gegenstände.

### Risikoverringung

#### ⚠ VORSICHT

- Längere Benutzungsdauer des Geräts kann zu vibrationsbedingten Durchblutungsstörungen in den Händen führen. Eine allgemein gültige Dauer für die Benutzung kann nicht festgelegt werden, weil diese von mehreren Einflussfaktoren abhängt:
- Persönliche Veranlagung zu schlechter Durchblutung (häufig kalte Finger, Fingerkribbeln)
- Niedrige Umgebungstemperatur. Tragen Sie warme Handschuhe zum Schutz der Hände.
- Durch festes Zugreifen behinderte Durchblutung.
- Ununterbrochener Betrieb ist schädlicher als durch Pausen unterbrochener Betrieb.

Bei regelmäßiger, lang andauernder Benutzung des Geräts und bei wiederholtem Auftreten von Symptomen, wie z. B. Fingerkribbeln, kalte Finger, sollten Sie einen Arzt aufsuchen.

### Bestimmungsgemäße Verwendung

Dieses Gerät ist dazu geeignet Gras oder ähnliche weiche Vegetation zu schneiden.

#### ⚠ GEFAHR

##### Nicht bestimmungsgemäße Verwendung

Lebensgefahr durch Schnittverletzung

Verwenden Sie das Gerät nur bestimmungsgemäß.

Verwenden Sie keine Messer aus Metall wie Sägeblätter oder Dickichtmesser.

### ⚠ WARNUNG

#### Umherfliegende Gegenstände

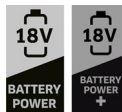
Verletzungs- und Beschädigungsgefahr

Halten Sie einen Mindestabstand von 15 m zu Personen, Tieren und Gegenständen ein.

- Das Gerät ist zum Arbeiten im Freien bestimmt.
- Das Gerät kann zum Trimmen von Gräsern, die entlang von Wänden, Zäunen, Bäumen oder Kanten wachsen, verwendet werden.
- Das Gerät kann zum Mähen an Stellen verwendet werden, die mit einem Rasenmäher schwer zu erreichen sind, z. B. Gräben, Hanglagen und Lichtungen.
- Umbauten und nicht vom Hersteller autorisierte Veränderungen sind untersagt.
- Das Gerät nicht in nasser Umgebung oder bei Regen verwenden.
- Kein nasses Schnittgut mähen.

### Akkupacks und Ladegeräte

Verwenden Sie das Gerät ausschließlich mit Akkupacks und Ladegeräten des KÄRCHER 18 V Battery Power (+) Systems.



Geeignete Akkupacks und Ladegeräte sind mit dem Symbol des KÄRCHER 18 V Battery Power (+) Systems gekennzeichnet.

Geeignete Akkupacks tragen die Bezeichnung "Battery Power 18/... und Battery Power+ 18/...".

Geeignete Ladegeräte tragen die Bezeichnung "BC 18 V ...".

### Umweltschutz



Die Verpackungsmaterialien sind recyclebar. Bitte Verpackungen umweltgerecht entsorgen.

Elektrische und elektronische Geräte enthalten wertvolle recyclebare Materialien und oft Bestandteile wie Batterien, Akkus oder Öl, die bei falschem Umgang oder falscher Entsorgung eine potenzielle Gefahr für die menschliche Gesundheit und die Umwelt darstellen können. Für den ordnungsgemäßen Betrieb des Geräts sind diese Bestandteile jedoch notwendig. Mit diesem Symbol gekennzeichnete Geräte dürfen nicht mit dem Hausmüll entsorgt werden.

#### Hinweise zu Inhaltsstoffen (REACH)

Aktuelle Informationen zu Inhaltsstoffen finden Sie unter: [www.kaercher.de/REACH](http://www.kaercher.de/REACH)

### Zubehör und Ersatzteile

Nur Original-Zubehör und Original-Ersatzteile verwenden, sie bieten die Gewähr für einen sicheren und störungsfreien Betrieb des Geräts.

Informationen über Zubehör und Ersatzteile finden Sie unter [www.kaercher.com](http://www.kaercher.com).

### Lieferumfang

Der Lieferumfang des Geräts ist auf der Verpackung abgebildet. Prüfen Sie beim Auspacken den Inhalt auf Vollständigkeit. Bei fehlendem Zubehör oder bei Transportschäden benachrichtigen Sie bitte Ihren Händler.



## Symbole auf dem Gerät



Befolgen Sie alle Warnungen und Sicherheitshinweise. Lesen und verstehen Sie alle Anweisungen, bevor Sie das Produkt benutzen.



Tragen Sie bei der Arbeit mit dem Gerät einen geeigneten Augenschutz.



Setzen Sie das Gerät weder Regen noch feuchten Bedingungen aus.



Gefahr durch geschleuderte Gegenstände. Halten Sie Abstand.



Tragen Sie bei der Arbeit mit dem Gerät einen geeigneten Gehörschutz.



Entfernen Sie vor allen Wartungsarbeiten den Akkupack.



Drehbereich einstellen.



Teleskopierung sperren/entsperren.



Der auf dem Etikett angegebene garantierte Schalldruckpegel beträgt 96 dB(A).

## Gerätebeschreibung

Abbildungen siehe Grafikseite

### Abbildung A

- 1 Gerät (LTR bedeutet Rasentrimmer)
- 2 Entriegelungstaste für Geräteschalter
- 3 Handgriff
- 4 Entriegelungstaste 1. Akkupack
- 5 Geräteschalter
- 6 Aufnahme 1. Akkupack
- 7 Aufnahme 2. Akkupack
- 8 Feststellschraube Halte- und Führungsriff
- 9 Entriegelungstaste 2. Akkupack
- 10 Teleskopmanschette
- 11 Entriegelungstaste Schwenkkopf
- 12 Fadenschutz
- 13 Fadenspule
- 14 Mähfaden

- 15 Pflanzenschutzbügel
- 16 Schneidmesser für Fadenlänge
- 17 Unterer Schaft
- 18 Entriegelungstaste Schaft
- 19 Halte- und Führungsriff
- 20 Befestigungsöse für Schultergurt
- 21 Spulenabdeckung
- 22 Fadenspule
- 23 Durchführungöffnung für Faden
- 24 Trimmer-Messer
- 25 \*Akkupack
- 26 \*Ladegerät
- 27 \*Tragegurt

\* optional

## Montage

### Fadenschutz montieren

#### **⚠ WARNUNG**

##### **Messer am Fadenschutz**

*Schnittverletzungen*

*Montieren Sie den Fadenschutz vor der ersten Inbetriebnahme des Geräts.*

#### **⚠ WARNUNG**

##### **Freiliegender Faden**

*Schnittverletzungen*

*Verwenden Sie das Gerät nie ohne Fadenschutz.*

#### **Abbildung B**

**Der Fadenschutz muss zum Bediener zeigen.**

1. Den Fadenschutz auf den Halter stecken.
2. Den Fadenschutz mit dem Halter verschrauben.

### Halte- und Führungsriff montieren

1. Feststellschraube Halte- und Führungsriff lösen.
2. Halte- und Führungsriff in gewünschte Position bringen.
3. Feststellschraube Halte- und Führungsriff festschrauben.

#### **Abbildung C**

## Inbetriebnahme

### Schaftlänge einstellen

1. Die Teleskopmanschette entgegen dem Uhrzeigersinn lösen.

#### **Abbildung D**

2. Den oberen Schaft herausziehen, bis die gewünschte Länge erreicht ist.
3. Die Teleskopmanschette im Uhrzeigersinn festziehen.

### Fadenlänge einstellen

1. Den Knopf zum Lösen des Fadens drücken und den Faden bis zur Schneidkante aus der Fadenspule ziehen. Dabei den Knopf ggf. mehrmals drücken.

#### **Abbildung E**

### Akkupacks einsetzen

1. Die Akkupacks in die 1. und 2. Aufnahme schieben, bis sie hörbar einrasten.

#### **Abbildung F**

## Bedienung

### Pflanzenschutzbügel positionieren

1. Den Pflanzenschutzbügel in die vorderste Position herausziehen.

**Abbildung G**

### Arbeitstechniken

#### ⚠ **VORSICHT**

##### **Hindernisse im Mähbereich**

*Verletzungs- und Beschädigungsgefahr  
Prüfen Sie den Arbeitsbereich vor Beginn der Mäharbeiten auf Objekte, die fortgeschleudert werden könnten, z. B. Draht, Steine, Fäden oder Glas.*

1. Die Entriegelungstaste gedrückt halten und gleichzeitig den Geräteschalter betätigen.

**Abbildung H**

Das Gerät läuft an und der Faden dreht sich.

##### **Hinweis**

*Die Entriegelungstaste muss in der Anwendung nicht gehalten werden.*

2. Den Schneidkopf parallel zum Boden führen.
3. Das Gerät beim Mähen in einer halbkreisförmigen Bewegung von links nach rechts über das Mähgut führen.
4. Hohes Gras in mehreren Arbeitsgängen, von oben nach unten mähen.

### Fadenlänge im Betrieb verlängern

Beim Mähen verschleißt der Faden des Geräts, er wird durch Ausfransen und Abreißen kürzer. Ein zu kurzer Faden führt zu einem unbefriedigendem Mähergebnis.

##### **Hinweis**

*Die Fadenlänge kann im Betrieb verlängert werden.*

1. Den Geräteschalter loslassen.
2. Die Entriegelungstaste und den Geräteschalter drücken.

Der Faden wird automatisch verlängert und an der Schneidklinge auf die passende Länge gekürzt.

**Abbildung I**

##### **Hinweis**

*Wenn sich der Faden nicht mehr automatisch verlängert, müssen Sie die Fadenspule ersetzen.*

### Randbereich mähen

1. Die Entriegelungstaste Schwenkopf drücken und den Schneidkopf in die mittlere Position bringen.

**Abbildung J**

2. Die Entriegelungstaste Schaft Richtung Schwenkopf ziehen und halten. Den unteren Schaft um 180° drehen.

**Abbildung K**

3. Entriegelungstaste Schaft loslassen.
4. Die Entriegelungstaste Geräteschalter und den Geräteschalter drücken.

5. Den Randbereich mähen.

**Abbildung L**

### Akkupacks entfernen

##### **Hinweis**

*Entfernen Sie bei längeren Arbeitspausen die Akkupacks aus dem Gerät und sichern Sie diese gegen unbefugte Nutzung.*

1. Beide Akkupacks durch drücken der Entriegelungstaste lösen und aus dem Gerät entnehmen.

**Abbildung M**

## Betrieb beenden

1. Die Akkupacks aus dem Gerät entfernen (siehe Kapitel *Akkupacks entfernen*).
2. Das Gerät reinigen (siehe Kapitel *Reinigung des Geräts*).

## Transport

#### ⚠ **VORSICHT**

##### **Nichtbeachtung des Gewichts**

*Verletzungs- und Beschädigungsgefahr*

*Beachten Sie beim Transport das Gewicht des Geräts.*

1. Die Akkupacks entfernen (siehe Kapitel *Akkupacks entfernen*).
2. Beim Transport in Fahrzeugen, das Gerät gegen Rutschen und Kippen sichern.

## Lagerung

#### ⚠ **WARNUNG**

*Schalten Sie das Gerät aus, lassen Sie es abkühlen und entfernen Sie den Akkupack, bevor Sie es lagern oder transportieren.*

*Vor jeder Lagerung das Gerät reinigen (siehe Kapitel *Reinigung des Geräts*).*

1. Die Teleskopmanschette lösen und den Schaft zusammenschieben.

**Abbildung D**

2. Die Teleskopmanschette festziehen.
3. Die Entriegelungstaste Schwenkknopf drücken und den Schwenkopf so weit wie möglich einklappen.
4. Das Gerät an einem trockenen und gut belüfteten Ort lagern. Von korrodierend wirkenden Stoffen wie Gartenchemikalien und Enteisungssalzen fernhalten. Das Gerät nicht im Freien lagern.

## Pflege und Wartung

#### ⚠ **VORSICHT**

##### **Unkontrollierter Anlauf**

*Schnittverletzungen*

*Nehmen Sie vor allen Arbeiten am Gerät die Akkupacks aus dem Gerät.*

#### ⚠ **VORSICHT**

##### **Verletzungsgefahr durch scharfe Messer**

*Tragen Sie bei allen Arbeiten am Gerät eine Schutzbrille und Schutzhandschuhe.*

### Reinigung des Geräts

1. Mähgutreste aus dem Fadenschutz und dem Schneidkopf entfernen.
2. Geräteteile bei Bedarf mit einem feuchten Tuch abwischen.
3. Die vordere und hintere Aufnahme Akkupack und die elektrischen Kontakte regelmäßig von Schmutz und Fremdkörnern befreien.

### Schneidwerkzeug ersetzen

#### Fadenspule austauschen

1. Entriegelungstasten beidseitig betätigen und den Deckel abnehmen.  
**Abbildung N**
2. Die alte Fadenspule entnehmen.  
**Abbildung O**
3. Die neue Fadenspule einsetzen.
4. Den neuen Mähfaden durch die Öffnung im Gehäuse führen.  
**Abbildung P**

5. Deckel montieren bis dieser auf beiden Seiten einrastet.
6. Die Fadenslänge einstellen (siehe Kapitel *Fadenslänge einstellen*).

#### Trimmer-Messer einsetzen

1. Entriegelungstasten beidseitig betätigen und den Deckel abnehmen.

#### Abbildung N

2. Die Fadenspule entnehmen.

#### Abbildung O

3. Das Trimmer-Messer in die Halterung setzen. An Hand der Markierung auf die korrekte Position achten.

#### Abbildung Q

## Hilfe bei Störungen

Störungen haben oft einfache Ursachen, die Sie mit Hilfe der folgenden Übersicht selbst beheben können. Im Zweifelsfall oder bei hier nicht genannten Störungen wenden Sie sich bitte an den autorisierten Kundendienst.

Mit zunehmender Alterung wird sich die Kapazität des Akkupacks auch bei guter Pflege verringern, sodass auch im vollgeladenen Zustand nicht mehr die volle Laufzeit erreicht wird. Dies stellt keinen Mangel dar.

Fehler	Ursache	Behebung
<b>Gerät läuft nicht an</b>	Ein oder beide Akkupacks sind nicht richtig eingesetzt.	● Akkupacks in die Aufnahme schieben bis sie einrastet.
	Einer oder beide Akkupacks sind leer.	● Prüfen, welcher Akkupack leer ist und diesen aufladen.
	Einer oder beide Akkupacks sind defekt.	● Defekten Akkupack austauschen.
<b>Gerät stoppt während des Betriebs</b>	Der Faden ist zu lang und bewirkt eine Motorüberlast	● Fadenschutz montieren. Der Faden wird automatisch gekürzt.
	Der Schneidkopf ist durch Schnittgutreste blockiert	● Schnittgutreste entfernen.
	Der Motor ist überlastet	● Nur geeignetes Schnittgut mähen, siehe Kapitel <i>Bestimmungsgemäße Verwendung</i> .
	Der Motor ist überhitzt	● Die Arbeit unterbrechen und den Motor abkühlen lassen.
	Der Akku ist überhitzt	● Die Arbeit unterbrechen und warten bis die Akkutemperatur wieder im Normalbereich liegt.
	Einer oder beide Akkupacks sind leer.	● Prüfen, welcher Akkupack leer ist und diesen aufladen.

## Garantie

In jedem Land gelten die von unserer zuständigen Vertriebsgesellschaft herausgegebenen Garantiebedingungen. Etwaige Störungen an Ihrem Gerät beseitigen wir innerhalb der Garantiefrist kostenlos, sofern ein Material- oder Herstellungsfehler die Ursache sein sollte. Im Garantiefall wenden Sie sich bitte mit Kaufbeleg an Ihren Händler oder die nächste autorisierte Kundendienststelle.

(Adresse siehe Rückseite)

## Technische Daten

		LTR 3-18 Dual	
<b>Leistungsdaten Gerät</b>			
Betriebsspannung	V	36	
Arbeitsbreite	mm	300	
Schneidfaden, Durchmesser	mm	2,00	
Leerlaufdrehzahl	min <sup>-1</sup>	max. 8000	
<b>Ermittelte Werte gemäß EN 50636-2-91</b>			
Schalldruckpegel L <sub>pA</sub>	dB(A)	82,2	
Unsicherheit K <sub>pA</sub>	dB(A)	3	
Schalleistungspegel L <sub>WA</sub>	dB(A)	94,6	

## LTR 3-18 Dual

Unsicherheit K <sub>WA</sub>	dB(A)	3
Hand-Arm-Vibrationswert vorderer Handgriff mit Fadenspule	m/s <sup>2</sup>	3,93
Hand-Arm-Vibrationswert hinterer Handgriff mit Fadenspule	m/s <sup>2</sup>	1,56
Hand-Arm-Vibrationswert vorderer Handgriff mit Messer	m/s <sup>2</sup>	5,89
Hand-Arm-Vibrationswert hinterer Handgriff mit Messer	m/s <sup>2</sup>	3,48
Unsicherheit K	m/s <sup>2</sup>	1,5

## Maße und Gewichte

Länge x Breite x Höhe	mm	1020 x 310 x 920
Gewicht (ohne Akkupack)	kg	2,42

Technische Änderungen vorbehalten.

## Vibrationswert

### ⚠ WARNUNG

Der angegebene Vibrationswert wurde mit einem Standard-Testverfahren gemessen und darf zum Vergleich der Geräte verwendet werden.

Der angegebene Vibrationswert darf in einer vorläufigen Bewertung der Belastung verwendet werden. In Abhängigkeit von der Art und Weise, wie das Gerät verwendet wird, kann die Schwingungsemission während der momentanen Benutzung des Geräts vom angegebenen Gesamtwert abweichen.

**Geräte mit einem Hand-Arm Vibrationswert > 2,5 m/s<sup>2</sup> (siehe Kapitel Technische Daten in der Betriebsanleitung)**

**⚠ VORSICHT** • Mehrstündige ununterbrochene Benutzung des Geräts kann zu Taubheitsgefühlen führen. • Tragen Sie warme Handschuhe zum Schutz der Hände. • Legen Sie regelmäßige Arbeitspausen ein.

## EU-Konformitätserklärung

Hiermit erklären wir, dass die nachfolgend bezeichnete Maschine aufgrund ihrer Konzipierung und Bauart sowie in der von uns in Verkehr gebrachten Ausführung den einschlägigen grundlegenden Sicherheits- und Gesundheitsanforderungen der EU-Richtlinien entspricht. Bei einer nicht mit uns abgestimmten Änderung der Maschine verliert diese Erklärung ihre Gültigkeit.

Produkt: Akkubetriebener Rasentrimmer

Typ: LTR 3-18 Dual

### Einschlägige EU-Richtlinien

2000/14/EG (+2005/88/EG)

2006/42/EG (+2009/127/EG)

2011/65/EU

2014/30/EU

### Angewandte harmonisierte Normen

EN 60335-1: 2012 + A11: 2014 + A13: 2017 + A15: 2021

EN 50636-2-91:2014

EN IEC 63000: 2018

EN 55014-1: 2017 + A11: 2020

EN 55014-2: 1997 + A1: 2001 + A2: 2008

EN 62233: 2008

### Angewandtes Konformitätsbewertungsverfahren

2000/14/EG und geändert durch 2005/88/EG: Anhang VI

### Name und Anschrift der beteiligten benannten Stelle

TÜV Rheinland LGA Products GmbH (NB 0197)

Tillystraße 2

D-90431 Nürnberg

### Schalleistungspegel dB(A)

LTR 3-18 Dual

Gemessen: 93,0

Garantiert: 96

Die Unterzeichnenden handeln im Auftrag und mit Vollmacht des Vorstands.



H. Jenner

Chairman of the Board of Management



S. Reiser

Manager Regulatory Affairs & Certification

Dokumentationsbevollmächtigter:

S. Reiser

Alfred Kärcher SE & Co. KG

Alfred-Kärcher-Str. 28 - 40

71364 Winnenden (Germany)

Tel.: +49 7195 14-0

Fax: +49 7195 14-2212

Winnenden, 2023/08/01

## Contents

Safety instructions.....	12
Intended use .....	15
Environmental protection .....	15
Accessories and spare parts.....	15
Scope of delivery.....	15
Symbols on the device.....	15
Description of the device.....	16
Installation .....	16
Initial startup.....	16
Operation .....	16
Transport.....	17
Storage.....	17
Care and maintenance.....	17
Troubleshooting guide.....	18
Warranty.....	18
Technical data .....	18
Vibration value .....	18
Declaration of Conformity.....	18

## Safety instructions



Read these safety instructions, these original instructions, the safety instructions provided with the battery pack and the original instructions supplied with battery pack/standard charger before using the device for the first time. Act in accordance with them. Keep the booklets for future reference or for future owners.

In addition to the notes in the operating instructions, you also need to take into consideration the general safety regulations and accident prevention guidelines applicable by law.

## Hazard levels

### ⚠ DANGER

- Indication of an imminent threat of danger that will lead to severe injuries or even death.

### ⚠ WARNING

- Indication of a potentially dangerous situation that may lead to severe injuries or even death.

### ⚠ CAUTION

- Indication of a potentially dangerous situation that may lead to minor injuries.

## ATTENTION

- Indication of a potentially dangerous situation that may lead to damage to property.

## General Power Tool Safety Instructions

### ⚠ WARNING

- Read all safety warnings, instructions, illustrations and specifications provided with this power tool.

Failure to follow all instructions listed below may result in electric shock, fire and/or serious injury. Save all warnings and instructions for future reference.

The term "power tool" in the warnings refers to your mains-operated (corded) power tool or battery-operated (cordless) power tool.

#### 1 Work area safety

- Keep work area clean and well lit. Cluttered or dark areas invite accidents.

- Do not operate power tools in explosive atmospheres, such as in the presence of flam-

- mable liquids, gases or dust.** *Power tools create sparks which may ignite the dust or fumes.*
- c **Keep children and bystanders away while operating a power tool.** *Distractions can cause you to lose control.*
- 2 **Electrical safety**
    - a **Power tool plugs must match the outlet. Never modify the plug in any way. Do not use any adapter plugs with earthed (grounded) power tools.** *Unmodified plugs and matching outlets will reduce the risk of electric shock.*
    - b **Avoid body contact with earthed or grounded surfaces such as pipes, radiators, ranges and refrigerators.** *There is an increased risk of electric shock if your body is earthed or grounded.*
    - c **Do not expose power tools to rain or wet conditions.** *Water entering a power tool will increase the risk of electric shock.*
    - d **Do not abuse the cord. Never use the cord for carrying, pulling or unplugging the power tool. Keep cord away from heat, oil, sharp edges or moving parts.** *Damaged or entangled cords increase the risk of electric shock.*
    - e **When operating a power tool outdoors, use an extension cord suitable for outdoor use.** *Use of a cord suitable for outdoor use reduces the risk of electric shock.*
    - f **If operating a power tool in a damp location is unavoidable, use a residual current device (RCD) protected supply.** *Use of an RCD reduces the risk of electric shock.*
  - 3 **Personal safety**
    - a **Stay alert, watch what you are doing and use common sense when operating a power tool. Do not use a power tool while you are tired or under the influence of drugs, alcohol or medication.** *A moment of inattention while operating power tools may result in serious personal injury.*
    - b **Use personal protective equipment. Always wear eye protection.** *Protective equipment such as a dust mask, non-skid safety shoes, hard hat or hearing protection used for appropriate conditions will reduce personal injuries.*
    - c **Prevent unintentional starting. Ensure the switch is in the off-position before connecting to power source and/or battery pack, picking up or carrying the tool.** *Carrying power tools with your finger on the switch or energising power tools that have the switch on invites accidents.*
    - d **Remove any adjusting key or wrench before turning the power tool on.** *A wrench or a key left attached to a rotating part of the power tool may result in personal injury.*
    - e **Do not overreach. Keep proper footing and balance at all times.** *This enables better control of the power tool in unexpected situations.*
    - f **Dress properly. Do not wear loose clothing or jewellery. Keep your hair, clothing and gloves away from moving parts.** *Loose clothes, jewellery or long hair can be caught in moving parts.*
    - g **If devices are provided for the connection of dust extraction and collection facilities, ensure these are connected and properly used.** *Use of dust collection can reduce dust-related hazards.*
    - h **Do not let familiarity gained from frequent use of tools allow you to become complacent and ignore tool safety principles.** *A careless action can cause severe injury within a fraction of a second.*
  - 4 **Power tool use and care**
    - a **Do not force the power tool. Use the correct power tool for your application.** *The correct power tool will do the job better and safer at the rate for which it was designed.*
    - b **Do not use the power tool if the switch does not turn it on and off.** *Any power tool that cannot be controlled with the switch is dangerous and must be repaired.*
    - c **Disconnect the plug from the power source and/or the battery pack from the power tool before making any adjustments, changing accessories, or storing power tools.** *Such preventive safety measures reduce the risk of starting the power tool accidentally.*
    - d **Store idle power tools out of the reach of children and do not allow persons unfamiliar with the power tool or these instructions to operate the power tool.** *Power tools are dangerous in the hands of untrained users.*
    - e **Maintain power tools. Check for misalignment or binding of moving parts, breakage of parts and any other condition that may affect the power tool's operation. If damaged, have the power tool repaired before use.** *Many accidents are caused by poorly maintained power tools.*
    - f **Keep cutting tools sharp and clean.** *Properly maintained cutting tools with sharp cutting edges are less likely to bind and are easier to control.*
    - g **Use the power tool, accessories and tool bits etc. in accordance with these instructions, taking into account the working conditions and the work to be performed.** *Use of the power tool for operations different from those intended could result in a hazardous situation.*
    - h **Keep handles and grasping surfaces dry, clean and free from oil and grease.** *Slippery handles a grasping surfaces do not allow for safe handling and control of the tool in unexpected situations.*
  - 5 **Battery tool use and care**
    - a **Recharge only with the charger specified by the manufacturer.** *A charger that is suitable for one type of battery pack may create a risk of fire when used with another battery pack.*
    - b **Use power tools only with specifically designated battery packs.** *Use of any other battery packs may create a risk of injury and fire.*
    - c **When battery pack is not in use, keep it away from other metal objects, like paper clips, coins, keys, nails, screws or other small metal objects, that can make a connection from one terminal to another.** *Shorting the battery terminals together may cause burns or a fire.*
    - d **Under abusive conditions, liquid may be ejected from the battery; avoid contact. If contact accidentally occurs, flush with water. If liquid contacts eyes, additionally seek medical help.** *Liquid ejected from the battery may cause irritation or burns.*
    - e **Do not use a battery pack or tool that is damaged or modified.** *Damaged or modified batteries may exhibit unpredictable behaviour resulting in fire, explosion or risk of injury.*

- f **Do not expose a battery pack or tool to fire or excessive temperature.** *Exposure to fire or temperature above 130 °C may cause explosion.*
  - g **Follow all charging instructions and do not charge the battery pack or tool outside the temperature range specified in the instructions.** *Charging improperly or at temperatures outside the specified range may damage the battery and increase the risk of fire.*
- 6 **Service**
- a **Have your power tool serviced by a qualified repair person using only identical replacement parts.** *This will ensure that the safety of the power tool is maintained.*
  - b **Never service damaged battery packs.** *Service of battery packs should only be performed by the manufacturer or authorized service providers.*

### Lawn trimmer and lawn edge trimmer safety warnings

- 1 **Do not use the machine in bad weather conditions, especially when there is a risk of lightning.** *This decreases the risk of being struck by lightning.*
- 2 **Thoroughly inspect the area for wildlife where the machine is to be used.** *Wildlife may be injured by the machine during operation.*
- 3 **Thoroughly inspect the area where the machine is to be used and remove all stones, sticks, wires, bones, and other foreign objects.** *Thrown objects can cause personal injury.*
- 4 **Before using the machine, always visually inspect to see that the cutter and the cutter assembly are not damaged.** *Damaged parts increase the risk of injury.*
- 5 **Check the grass collector frequently for wear or deterioration.** *A worn or damaged grass collector may increase the risk of personal injury.*
- 6 **Keep guards in place. Guards must be in working order and be properly mounted.** *A guard that is loose, damaged, or is not functioning correctly may result in personal injury.*
- 7 **Keep all cooling air inlets clear of debris.** *Blocked air inlets and debris may result in overheating or risk of fire.*
- 8 **Wear eye protection and ear protection.** *Adequate protective equipment will reduce personal injury.*
- 9 **While operating the machine, always wear non-slip and protective footwear. Do not operate the machine when barefoot or wearing open sandals.** *This reduces the chance of injury to the feet from contact with the moving cutter.*
- 10 **Always wear clothing such as trousers that covers the operator's legs while operating the machine.** *Contact with the moving cutter or line may cause injury.*
- 11 **Keep bystanders away while operating the machine.** *Thrown debris can result in serious personal injury.*
- 12 **Do not operate the machine above waist height.** *This helps prevent unintended cutter contact and enables better control of the machine in unexpected situations.*
- 13 **Do not operate the machine in wet grass. Walk, never run.** *This reduces the risk of slipping and falling which may result in personal injury.*
- 14 **Do not operate the machine on excessively steep slopes.** *This reduces the risk of loss of control, slipping and falling which may result in personal injury.*
- 15 **When working on slopes, always be sure of your footing, always work across the face of slopes, never up or down and exercise extreme caution when changing direction.** *This reduces the risk of loss of control, slipping and falling which may result in personal injury.*
- 16 **Keep all power cords and cables away from cutting area.** *Power cords or cables may be hidden in hedges or bushes and can be accidentally cut or damaged by the line or cutter.*
- 17 **Keep all parts of the body away from the moving trimmer cutter or line. Do not clear material from the machine until it has been disconnected from the power source.** *The moving trimmer cutter or line may result in serious personal injury.*
- 18 **Carry the machine with the machine switched off and away from your body.** *Proper handling of the machine will reduce the likelihood of accidental contact with the moving line or cutter.*
- 19 **Only use replacement cutting heads and plastic cutting lines and cutters specified by the manufacturer.** *Incorrect replacement parts may cause loss of control, breakage and injury.*
- 20 **Do not replace the plastic lines or cutters with metal wires or blades.** *Use of non-recommended cutting devices may cause injury.*

### Safe servicing and care

- ⚠ WARNING** • After pushing out a new string, bring the device into the normal operating position before switching it on. • Ensure that the device is in a safe condition by regularly checking that all bolts, nuts and screws are screwed tight. • Check that the moving parts function correctly and are not blocked, and that no parts are broken or damaged. Have a damaged device repaired before using it. • Switch the motor off, remove the battery pack and make sure that all moving parts have stopped moving:
- Before cleaning or servicing the device.
  - Before changing accessories.

- ⚠ CAUTION** • Only use accessories and spare parts which are approved by the manufacturer. Only original accessories and original spare parts ensure that the appliance will run fault-free and safely.

- ATTENTION** • Clean the product with a soft, dry cloth each time after use.

- Note** • Service and maintenance work may only be performed by suitably qualified and specially trained personnel. We recommend sending the product to an authorised service centre for repair. • You may only perform the adjustments and repairs described in these operating instructions. Contact your authorised Customer Service department for other repairs. • Have damaged or illegible warning signs on the device replaced by the authorised Customer Service department.

## Safe transport and storage

**⚠ WARNING** • Switch the device off, allow it to cool down and remove the battery pack before storage or transportation.

**⚠ CAUTION** • Risk of injury and damage to the device. Secure the device against movement or falling down during transport.

**ATTENTION** • Remove all foreign bodies from the device before storage or transportation. • Store the device in a dry, well ventilated location out of the reach of children. Keep the device away from corrosive substances such as garden chemicals. • Do not store the device outdoors.

## Residual risks

### ⚠ WARNING

- Certain residual risks remain present, even when the device is operated in the prescribed manner. The following dangers can be present when using the device:
- *Vibration can cause injuries. Use the correct tools for the job, use the handles provided and restrict the working time and hazard exposure time.*
- *Noise can cause hearing injuries. Wear hearing protection and limit the duration of exposure.*
- *Injuries due to flung objects.*

## Risk reduction

### ⚠ CAUTION

- *Using the device for longer periods can cause poor circulation in the hands due to vibrations. A general period of use cannot be set, because this depends on several influencing factors:*
- *Personal tendency to suffer from poor circulation (frequently cold fingers, tingling sensation in the fingers)*
- *Low ambient temperature. Wear warm gloves to protect your hands.*
- *Holding the device too tightly hindering blood circulation.*
- *Continuous operation is more harmful than operation interrupted by work breaks.*

*You should see a doctor if using the device regularly and for lengthy periods of time, and in the event of repeated occurrences of symptoms such as tingling in the fingers or cold fingers.*

## Intended use

This device is suitable for cutting grass or similar soft vegetation.

### ⚠ DANGER

#### Improper use

*Risk of fatal injury from incision injuries*

*Only use the device for its proper use.*

*Never use metal blades such as saw blades or brush blades.*

### ⚠ WARNING

#### Flying objects

*Risk of injury and damage*

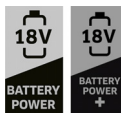
*Maintain a minimum distance of 15 m from persons, animals and other objects.*

- The device is intended for outdoor use.
- The device can be used for trimming grass along walls, fences, trees and on edgings.

- The device can also be used for mowing in places that are difficult to access with lawnmowers, e.g. ditches, slopes and clearings.
- Modifications and changes not authorised by the manufacturer are prohibited.
- Never use the device in a wet environment or in the rain.
- Never mow wet grass or other growth.

## Rechargeable battery packs and chargers

Only use the device with battery packs and chargers from the KÄRCHER 18 V Battery Power (+) system.



Suitable battery packs and chargers are marked with the KÄRCHER 18 V Battery Power (+) System symbol.

Suitable battery packs bear the designation "Battery Power 18/... and Battery Power+ 18/...".

Suitable chargers bear the designation "BC 18 V ...".

## Environmental protection



The packing materials can be recycled. Please dispose of packaging in accordance with the environmental regulations.



Electrical and electronic devices contain valuable, recyclable materials and often components such as batteries, rechargeable batteries or oil,

which - if handled or disposed of incorrectly - can pose a potential danger to human health and the environment. However, these components are required for the correct operation of the device. Devices marked by this symbol are not allowed to be disposed of together with the household rubbish.

### Notes on the content materials (REACH)

Current information on content materials can be found at: [www.kaercher.de/REACH](http://www.kaercher.de/REACH)

## Accessories and spare parts

Only use original accessories and original spare parts. They ensure that the appliance will run fault-free and safely.

Information on accessories and spare parts can be found at [www.kaercher.com](http://www.kaercher.com).

## Scope of delivery

The scope of delivery for the appliance is shown on the packaging. Check the contents for completeness when unpacking. If any accessories are missing or in the event of any shipping damage, please notify your dealer.

## Symbols on the device



Follow all warning notices and safety instructions. Read and comprehend all instructions before using the product.



Wear suitable eye protection when working with the device.



Do not subject the device to rain or moist conditions.



Danger due to flung objects. Keep a safe distance away.



Wear suitable hearing protection when working with the device.



Remove the rechargeable battery pack prior to any maintenance work.



Set the rotary range.



Lock/unlock telescoping.



The guaranteed sound level specified on the label is 96 dB(A).

## Description of the device

For the illustrations, refer to the graphics page **Illustration A**

- ① Device (LTR means lawn trimmer)
- ② Trigger lockout button
- ③ Handle
- ④ Unlocking button 1. Rechargeable battery pack
- ⑤ Power switch
- ⑥ Intake 1. Rechargeable battery pack
- ⑦ Intake 2. Rechargeable battery pack
- ⑧ Locking screw of handle and guide
- ⑨ Unlocking button 2. Rechargeable battery pack
- ⑩ Telescoping collar
- ⑪ Swivel head unlocking button
- ⑫ String guard
- ⑬ String reel
- ⑭ Trimmer string
- ⑮ Plant guard bracket
- ⑯ Cutting blade for string length
- ⑰ Lower shaft
- ⑱ Shaft unlocking button
- ⑲ Handle and guide
- ⑳ Attachment eyelet for shoulder strap
- ㉑ Reel cover
- ㉒ String reel
- ㉓ Feed-through hole for string

- ㉔ Trimmer knife
  - ㉕ \*Rechargeable battery pack
  - ㉖ \*Charger
  - ㉗ \*Carrying belt
- \* optional

## Installation

### Installing the string guard

#### ⚠ **WARNING**

##### **Blade on the string guard**

*Incision injuries*

*Install the string guard before using the device for the first time.*

#### ⚠ **WARNING**

##### **Exposed string**

*Incision injuries*

*Never use the device without the string guard.*

#### **Illustration B**

**The string guard must face the operator.**

1. Insert the string guard into the bracket.
2. Screw the string guard to the bracket.

### Mounting the handle and guide

1. Release the locking screw of the handle and guide.
2. Move the handle and guide to the desired position.
3. Tighten the locking screw of the handle and guide.

#### **Illustration C**

## Initial startup

### Adjusting shaft length

1. Release the telescoping collar counterclockwise.
- #### **Illustration D**
2. Pull out the upper shaft until the desired length is reached.
  3. Tighten the telescoping collar clockwise.

### Adjusting the string length

1. Press the button for releasing the string and pull the string out of the string reel and up to the cutting edge. If necessary, press the button several times.
- #### **Illustration E**

### Fitting battery packs

1. Push the battery packs into the 1st and 2nd mount until they audibly latch into place.
- #### **Illustration F**

## Operation

### Positioning the plant guard bracket

1. Pull out the plant guard bracket to the foremost position.

#### **Illustration G**

### Working techniques

#### ⚠ **CAUTION**

##### **Obstacles in the mowing area**

*Risk of injury and damage*

*Before starting mowing, check the work area for objects that may be flung away, e.g. wires, stones, cords or glass.*

1. Hold down the unlocking button and press the trigger at the same time.

#### **Illustration H**



The device starts up and the string rotates.

#### Note

The unlocking button does not need to be held during operation.

2. Guide the cutting head parallel to the ground.

3. Guide the device in a semi-circular movement from left to right over the cutting area.

4. Cut tall grass in several passes, from top to bottom.

### Extending the string length during operation

The string on the device wears during mowing and becomes shorter due to fraying and being torn off. A string that is too short will result in unsatisfactory mowing results.

#### Note

The string length can be extended during operation.

1. Release the trigger.

2. Press the unlocking button and trigger.

The string extends automatically and is automatically trimmed to the correct length by the cutting blade.

#### Illustration I

#### Note

You must replace the string reel if the string no longer extends automatically.

### Mowing edges

1. Press the swivel head unlocking button and move the cutting head to the middle position.

#### Illustration J

2. Pull the shaft unlocking button towards the swivel head and hold it. Turn the shaft through 180°.

#### Illustration K

3. Release the shaft unlocking button.

4. Press the trigger unlocking button and the trigger.

5. Mow the edge regions.

#### Illustration L

### Removing the battery packs

#### Note

During longer work breaks, remove the battery packs from the device and secure them against unauthorised use.

1. Release both battery packs by pressing the unlocking button and remove them from the device.

#### Illustration M

### Ending operation

1. Remove the battery pack from the device (see Chapter *Removing the battery packs*).

2. Clean the device (see Chapter *Cleaning the device*).

### Transport

#### ⚠ CAUTION

**Failure to observe the weight**

*Risk of injury and damage*

Be aware of the weight of the device during transportation.

1. Remove the battery packs (see Chapter *Removing the battery packs*).

2. Secure the device against slipping and tipping over when transporting in vehicles.

### Storage

#### ⚠ WARNING

Switch the device off, allow it to cool down and remove the battery pack before storage or transportation.

Always clean the device before putting it into storage (see Chapter *Cleaning the device*).

1. Release the telescoping collar and press the shaft sections together.

#### Illustration D

2. Tighten the telescoping collar.

3. Press the swivel head unlocking button and fold the swivel head in as far as possible.

4. Store the device in a dry, well ventilated location.

Keep away from corrosive substances such as garden chemicals and defrosting salt. Do not store the device outdoors.

### Care and maintenance

#### ⚠ CAUTION

**Uncontrolled startup**

*Cutting injuries*

Remove the battery packs from the device before all work on the device.

#### ⚠ CAUTION

**Risk of injury from sharp blades**

Wear safety goggles and protective gloves when working on the device.

### Cleaning the device

1. Remove any remaining cutting residue from the string guard and the cutting head.

2. Clean the device components with a damp cloth if required.

3. Clean the front and rear battery pack mount and electric contacts of dirt and foreign bodies regularly.

### Replacing the cutting tool

#### Replacing the string reel

1. Press the unlocking buttons on both sides and remove the cover.

#### Illustration N

2. Remove the old string reel.

#### Illustration O

3. Fit the new string reel.

4. Guide the new trimmer string through the opening in the housing.

#### Illustration P

5. Fit the cover until it latches into place on both sides.

6. Adjust the string length (see Chapter *Adjusting the string length*).

#### Replacing the trimmer knife

1. Press the unlocking buttons on both sides and remove the cover.

#### Illustration N

2. Remove the string reel.

#### Illustration O

3. Fit the new trimmer knife into the support. Note the correct position via the marking.

#### Illustration Q

## Troubleshooting guide

Malfunctions often have simple causes that you can remedy yourself using the following overview. When in doubt, or in the case of malfunctions not mentioned here, please contact your authorised Customer Service.

As the battery pack ages, even if it is looked after, its capacity reduces such that the full run time will no longer be reached when fully charged. This does not indicate a defect.

Fault	Cause	Rectification
<b>The device does not start up</b>	One or both battery packs is not fitted correctly.	● Push the battery packs into the mounting until they latch into place.
	One or both battery packs is empty.	● Check which battery pack is empty and charge it.
	One or both battery packs is defective.	● Replace the defective battery pack.
<b>The device stops during operation</b>	String is too long and is causing the motor to overload	● Install the string guard. The string will automatically be shortened.
	Cutting head blocked by cutting residue	● Remove the cutting residue.
	Motor is overloaded	● Mow only suitable cutting material, see Chapter <i>Intended use</i> .
	Motor has overheated	● Stop working and allow the motor to cool down.
	The battery has overheated	● Stop working and allow the battery to cool down to normal battery temperature.
	One or both battery packs is empty.	● Check which battery pack is empty and charge it.

### Warranty

The warranty conditions issued by our sales company responsible apply in all countries. We shall remedy possible malfunctions on your device within the warranty period free of cost, provided that a material or manufacturing defect is the cause. In a warranty case, please contact your dealer (with the purchase receipt) or the next authorised customer service site. (See overleaf for the address)

### Technical data

	LTR 3-18 Dual	
<b>Device performance data</b>		
Working voltage of the battery	V	36
Working width	mm	300
Cutting string, diameter	mm	2,00
no-load- speed	min <sup>-1</sup>	max. 8000
<b>Determined values in acc. with EN 50636-2-91</b>		
Sound pressure level L <sub>pA</sub>	dB(A)	82,2
Uncertainty K <sub>pA</sub>	dB(A)	3
Sound power level L <sub>WA</sub>	dB(A)	94,6
Uncertainty K <sub>WA</sub>	dB(A)	3
Front handle with string reel hand-arm vibration value	m/s <sup>2</sup>	3,93
Rear handle with string reel hand-arm vibration value	m/s <sup>2</sup>	1,56
Front handle with blade hand-arm vibration value	m/s <sup>2</sup>	5,89
Rear handle with blade hand-arm vibration value	m/s <sup>2</sup>	3,48
Uncertainty K	m/s <sup>2</sup>	1,5

**LTR 3-18 Dual**

Dimensions and weights		
Length x width x height	mm	1020 x 310 x 920
Weight (without battery pack)	kg	2,42

Subject to technical modifications.

### Vibration value

#### ⚠ **WARNING**

*The specified vibration value was measured using a standard test procedure and may be used to compare devices.*

*The specified vibration value may be used in a provisional assessment of the load.*

*Depending on the way the device is used, the vibration emission can deviate from the specified overall value during the current use of the device.*

**Device with a hand-arm vibration value > 2.5 m/s<sup>2</sup> (see chapter *Technical Data* in the operating instructions)**

⚠ **CAUTION** • *Uninterrupted use of the device for several hours can lead to numbness. ● Wear warm gloves to protect your hands. ● Take regular breaks from work.*

### Declaration of Conformity

#### EU Declaration of Conformity

We hereby declare that the machine described below complies with the relevant basic safety and health requirements in the EU Directives, both in its basic design and construction as well as in the version placed in circulation by us. This declaration is invalidated by any changes made to the machine that are not approved by us.

Product: Battery-powered lawn trimmer  
Type: LTR 3-18 Dual

#### Currently applicable EU Directives

2000/14/EC (+2005/88/EC)  
2006/42/EC (+2009/127/EC)  
2011/65/EU  
2014/30/EU

#### Harmonised standards used

EN 60335-1: 2012 + A11: 2014 + A13: 2017 + A15: 2021  
EN 50636-2-91:2014  
EN IEC 63000: 2018  
EN 55014-1: 2017 + A11: 2020  
EN 55014-2: 1997 + A1: 2001 + A2: 2008  
EN 62233: 2008

#### Conformity evaluation procedure used

2000/14/EC and amended by 2005/88/EC: Annex VI

#### Name and address of the notified body involved

TÜV Rheinland LGA Products GmbH (NB 0197)  
Tillystraße 2  
D-90431 Nuremberg

#### Sound power level dB(A)

LTR 3-18 Dual

Measured: 93,0

Guaranteed: 96

The signatories act on behalf of and with the authority of the company management.



H. Jenner

Chairman of the Board of Management



S. Reiser

Manager Regulatory Affairs & Certification

#### Documentation supervisor:

S. Reiser

Alfred Kärcher SE & Co. KG  
Alfred-Kärcher-Str. 28 - 40  
71364 Winnenden (Germany)  
Ph.: +49 7195 14-0  
Fax: +49 7195 14-2212  
Winnenden, 2023/08/01

#### Declaration of Conformity (UK)

We hereby declare that the product described below complies with the relevant provisions of the following UK Regulations, both in its basic design and construction as well as in the version put into circulation by us. This declaration shall cease to be valid if the product is modified without our prior approval.

Product: Battery-powered lawn trimmer  
Type: LTR 3-18 Dual

#### Currently applicable UK Regulations

S.I. 2001/1701 (as amended)  
S.I. 2008/1597 (as amended)  
S.I. 2012/3032 (as amended)  
S.I. 2016/1091 (as amended)

#### Designated standards used

EN 60335-1: 2012 + A11: 2014 + A13: 2017 + A15: 2021  
EN 50636-2-91:2014  
EN IEC 63000: 2018  
EN 55014-1: 2017 + A11: 2020  
EN 55014-2: 1997 + A1: 2001 + A2: 2008  
EN 62233: 2008

#### Applied conformity assessment procedure

S.I. 2001/1701 (as amended): Schedule 9

#### Name and address of the notified body involved

AnP Certification Limited (NB 8500)  
2 Parkfield Street  
Rusholme  
Manchester  
M14 4PN  
United Kingdom

#### Sound power level dB(A)

LTR 3-18 Dual

Measured: 93,0

Guaranteed: 96

The signatories act on behalf of and with the authority of the company management.



H. Jenner

Chairman of the Board of Management



S. Reiser

Manager Regulatory Affairs & Certification

#### Documentation supervisor:

S. Reiser

Alfred Kärcher SE & Co. KG  
Alfred-Kärcher-Str. 28 - 40  
71364 Winnenden (Germany)  
Ph.: +49 7195 14-0  
Fax: +49 7195 14-2212  
Winnenden, 2023/08/01

## Contenu

Consignes de sécurité.....	19
Utilisation conforme.....	23
Protection de l'environnement.....	23
Accessoires et pièces de rechange .....	23
Etendue de livraison.....	23
Symboles sur l'appareil.....	23
Description de l'appareil.....	23
Montage .....	24
Mise en service .....	24
Commande.....	24
Transport .....	25
Stockage .....	25
Entretien et maintenance .....	25
Dépannage en cas de défaut.....	25
Garantie .....	26
Caractéristiques techniques.....	26
Valeur de vibrations.....	26
Déclaration de conformité UE .....	26

## Consignes de sécurité



Veillez lire ces consignes de sécurité, ce manuel d'instructions original, les consignes de sécurité jointes au bloc-batterie et le manuel d'instructions original joint à votre bloc-batterie/chargeur avant la première utilisation de votre appareil. Suivez ces instructions. Conservez les documents pour une utilisation ultérieure ou pour le propriétaire suivant. Outre les remarques dans ce manuel d'utilisation, vous devez prendre en compte les directives générales de sécurité et les directives pour la prévention des accidents du législateur.

## Niveaux de danger

### ⚠ DANGER

- Indique un danger immédiat qui peut entraîner de graves blessures corporelles ou la mort.

### ⚠ AVERTISSEMENT

- Indique une situation potentiellement dangereuse qui peut entraîner de graves blessures corporelles ou la mort.

### ⚠ PRÉCAUTION

- Indique une situation potentiellement dangereuse qui peut entraîner des blessures légères.

### ATTENTION

- Indique une situation potentiellement dangereuse qui peut entraîner des dommages matériels.

## Instructions générales de sécurité pour les outils électriques

### ⚠ AVERTISSEMENT

- Lire tous les avertissements de sécurité, les instructions, les illustrations et les spécifications fournis avec cet outil électrique.

Le non-respect de toutes les instructions listées ci-dessous peut entraîner un à-coup de courant, un incendie et/ou des blessures graves. Conserver tous les avertissements et instructions en vue d'une utilisation future.

Le terme « outil électrique » utilisé dans les avertissements fait référence à votre outil électrique fonctionnant sur secteur (avec fil) ou sur batterie (sans fil).

#### 1 Sécurité sur le lieu de travail

- a Maintenir la zone de travail propre et bien éclairée. Les zones encombrées ou sombres sont propices aux accidents.
- b Ne pas utiliser d'outils électriques dans des atmosphères explosives, par exemple en présence de liquides, de gaz ou de poussières inflammables. Les outils électriques produisent des étincelles qui peuvent enflammer la poussière ou les fumées.
- c Tenir les enfants et les personnes présentes à l'écart lorsque vous utilisez un outil électrique. Les distractions peuvent vous faire perdre le contrôle.

#### 2 Sécurité électrique

- a Les connecteurs des outils électriques doivent correspondre à la prise de courant. Ne jamais modifier le connecteur de quelque manière que ce soit. Ne pas utiliser de connecteurs d'adaptation avec des outils électriques (raccordés à la terre). Des connecteurs non modifiés et des prises de courant adaptées réduisent le risque d'électrocution.
- b Éviter tout contact du corps avec des surfaces mises à la terre ou raccordées à la terre, telles que les tuyaux, radiateurs, cuisinières et réfrigérateurs. Le risque d'électrocution est accru si votre corps est mis ou raccordé à la terre.
- c Ne pas exposer les outils électriques à la pluie ou à l'humidité. La pénétration d'eau dans un outil électrique augmente le risque d'électrocution.
- d Ne pas maltraiter le cordon. Ne jamais utiliser le cordon pour porter, tirer ou débrancher l'outil électrique. Tenir le cordon à l'écart de la chaleur, de l'huile, des arêtes vives ou des

pièces mobiles. Les cordons endommagés ou emmêlés augmentent le risque d'électrocution.

- e Lors de l'utilisation d'un outil électrique à l'extérieur, utiliser une rallonge adaptée à l'usage extérieur. L'utilisation d'un cordon adapté à une utilisation en extérieur réduit le risque d'électrocution.
  - f Si l'utilisation d'un outil électrique dans un endroit humide est inévitable, utiliser une alimentation protégée par un dispositif à courant différentiel résiduel (DDR). L'utilisation d'un disjoncteur différentiel réduit le risque d'électrocution.
- #### 3 Sécurité personnelle
- a Soyez vigilant, regardez ce que vous faites et faites preuve de bon sens lorsque vous utilisez un outil électrique. N'utilisez pas un outil électrique si vous êtes fatigué ou sous l'influence de drogues, d'alcool ou de médicaments. Un moment d'inattention lors de l'utilisation d'outils électriques peut entraîner des blessures graves.
  - b Utiliser un équipement de protection individuelle. Porter systématiquement une protection oculaire. Les équipements de protection tels que le masque anti-poussière, les chaussures de sécurité antidérapantes, le casque de protection ou les protections auditives, utilisés dans des conditions appropriées, réduiront les blessures corporelles.
  - c Empêcher tout démarrage intempestif. S'assurer que l'interrupteur est en position off avant de raccorder la source électrique et/ou le bloc d'alimentation, de ramasser ou de porter l'outil. Porter les outils électriques avec les doigts sur l'interrupteur ou les outils à alimentation électrique avec l'interrupteur en marche peut provoquer des accidents.
  - d Retirer toute clé de réglage ou clé à molette avant de mettre l'outil électrique en marche. Une clé laissée attachée à une pièce rotative de l'outil électrique peut entraîner des blessures.
  - e Ne vous penchez pas. Garder les pieds au sol et l'équilibre à tout moment. Cela permet de mieux contrôler l'outil électrique dans des situations inattendues.
  - f Habillez-vous correctement. Ne portez pas de vêtements amples ni de bijoux. Tenez vos cheveux, vos vêtements et vos gants à l'écart des pièces mobiles. Les vêtements amples, les bijoux ou les cheveux longs peuvent se prendre dans les pièces en mouvement.
  - g Si des dispositifs sont prévus pour le raccordement d'installations d'extraction et de collecte des poussières, veillez à ce qu'ils soient raccordés et utilisés correctement. L'utilisation d'un système de dépoussiérage peut réduire les risques liés à la poussière.
  - h Ne pas laisser la familiarité acquise par l'utilisation fréquente des outils vous amener à devenir confiant et à ignorer les principes de sécurité des outils. Un geste imprudent peut entraîner des blessures graves en une fraction de seconde.
- #### 4 Utilisation et entretien des outils électriques
- a Ne pas forcer l'outil électrique. Utiliser l'outil électrique adapté à votre application. L'outil électrique adapté effectuera le travail mieux et de

manière plus sûre, à la vitesse pour laquelle il a été conçu.

- b **Ne pas utiliser l'outil électrique si l'interrupteur ne le met pas en marche et ne l'éteint pas.** *Tout outil électrique qui ne peut être contrôlé par l'interrupteur est dangereux et doit être réparé.*
- c **Débrancher le connecteur de la source d'alimentation et/ou le bloc-batterie de l'outil électrique avant d'effectuer des réglages, de changer d'accessoires ou de ranger les outils électriques.** *Ces mesures de sécurité préventives réduisent le risque de démarrage accidentel de l'outil électrique.*
- d **Ranger les outils électriques à l'arrêt hors de portée des enfants et ne pas autoriser des personnes ne connaissant pas l'outil électrique ou ces instructions d'utiliser l'outil électrique.** *Les outils électriques sont dangereux entre les mains d'utilisateurs non formés.*
- e **Entretien des outils électriques.** *Vérifier que les pièces mobiles ne sont pas mal alignées ou coincées, que les pièces ne sont pas cassées et que rien n'est susceptible d'affecter le fonctionnement de l'outil électrique. S'il est endommagé, faire réparer l'outil électrique avant de l'utiliser. De nombreux accidents sont causés par des outils électriques mal entretenus.*
- f **Maintenir les outils de coupe affûtés et propres.** *Les outils de coupe correctement entretenus et dotés d'arêtes tranchantes sont moins susceptibles de se coincer et sont plus faciles à contrôler.*
- g **Utiliser l'outil électrique, les accessoires et les embouts, etc. conformément à ces instructions, en tenant compte des conditions de travail et du travail à effectuer.** *L'utilisation de l'outil électrique pour des opérations différentes de celles prévues peut entraîner une situation dangereuse.*
- h **Maintenir les poignées et les surfaces de préhension sèches, propres et exemptes d'huile et de graisse.** *Les poignées et les surfaces de préhension glissantes ne permettent pas de manipuler et de contrôler l'outil en toute sécurité dans des situations inattendues.*
- 5 **Utilisation et entretien des outils à batterie**
  - a **Recharger l'accumulateur uniquement avec le chargeur spécifié par le fabricant.** *Un chargeur adapté à un type d'accumulateur peut entraîner un risque d'incendie s'il est utilisé avec un autre type d'accumulateur.*
  - b **Utiliser les outils électriques uniquement avec des batteries spécialement conçues à cet effet.** *L'utilisation d'autres batteries peut entraîner des risques de blessures et d'incendie.*
  - c **Lorsque l'accumulateur n'est pas utilisé, le conserver hors de portée d'objets métalliques tels que les agrafes de fixation à papier, les pièces, les clés, les clous, les vis ou tout autre petit objet pouvant établir une connexion entre les contacts de charge.** *Un court-circuit entre les contacts de charge peut provoquer des brûlures ou un incendie.*
  - d **Dans des conditions excessives, du liquide peut être projeté de l'accumulateur ; éviter tout contact. En cas de contact accidentel, rincer à l'eau. En cas de contact du liquide avec les yeux, consulter un médecin. Le li-**

guide projeté de l'accumulateur peut provoquer des irritations ou des brûlures.

- e **Ne pas utiliser l'accumulateur ni l'outil s'ils sont endommagés ou modifiés.** *Les accumulateurs endommagés ou modifiés peuvent avoir des comportements imprévisibles et entraîner un incendie, une explosion ou des blessures.*
- f **Ne pas exposer l'accumulateur ni l'outil au feu, ni à des températures excessives.** *L'exposition au feu ou à une température dépassant 130 °C peut provoquer une explosion.*
- g **Respecter toutes les instructions concernant la charge et ne pas charger l'accumulateur, ni l'outil, hors de la plage de températures spécifiée dans les instructions.** *Une charge non appropriée ou à une température hors de la plage spécifiée peut endommager l'accumulateur et augmenter le risque d'incendie.*
- 6 **Maintenance**
  - a **La réparation de l'outil électrique doit être réalisée par une personne qualifiée pour les réparations et utilisant des pièces de rechange identiques.** *La sécurité de l'outil électrique sera ainsi préservée.*
  - b **Ne jamais réparer un bloc-batterie endommagé.** *L'entretien des batteries ne doit être effectué que par le fabricant ou des prestataires de services agréés.*

#### **Avertissements de sécurité pour les coupe-gazon et les coupe-bordures**

- 1 **Ne pas utiliser les machines par mauvais temps, notamment en cas de risque de foudre.** *Cela réduit le risque de foudroiement.*
- 2 **Inspecter minutieusement la zone où la machine sera utilisée afin d'y déceler la présence d'animaux sauvages.** *Des animaux sauvages peuvent être blessés par la machine pendant son fonctionnement.*
- 3 **Inspecter minutieusement la zone où la machine doit être utilisée et retirez tous les cailloux, bâtons, fils, os et autres objets étrangers.** *Les objets projetés peuvent provoquer des blessures.*
- 4 **Avant d'utiliser la machine, toujours vérifier visuellement que la fraise et l'ensemble de fraise ne sont pas endommagés.** *Des pièces endommagées augmentent le risque de blessure.*
- 5 **Vérifier fréquemment que le bac de ramassage d'herbe n'est pas usé ou détérioré.** *Un bac de ramassage d'herbe usé ou endommagé peut augmenter le risque de blessures.*
- 6 **Maintenir les protections en place.** *Les protections doivent être en état de marche et correctement montées. Une protection mal fixée, endommagée ou ne fonctionnant pas correctement peut entraîner des blessures.*
- 7 **Veiller à ce que toutes les entrées d'air de refroidissement restent exemptes de débris.** *Des entrées d'air obstruées et des débris peuvent entraîner une surchauffe ou un risque d'incendie.*
- 8 **Porter des lunettes de protection et des protections auditives.** *Un équipement de protection adéquat permet de réduire les dommages corporels.*
- 9 **Lors de l'utilisation de la machine, toujours porter des chaussures antidérapantes et protectrices.** *Ne pas utiliser la machine lorsque vous êtes pieds nus ou que vous portez des sandales ouvertes. Cela réduit les risques de blessures aux*

*pieds en cas de contact avec la lame en mouvement en mouvement.*

- 10 **Toujours porter des vêtements de type pantalon qui couvrent les jambes de l'opérateur pour utiliser la machine.** *Le contact avec la lame ou le fil en mouvement peut provoquer des blessures.*
- 11 **Tenir les spectateurs à l'écart pendant l'utilisation de la machine.** *La projection de débris peut entraîner des blessures graves.*
- 12 **Ne pas utiliser la machine au-dessus de la taille.** *Cela permet d'éviter tout contact involontaire avec l'outil de coupe et de mieux contrôler la machine dans des situations inattendues.*
- 13 **Ne pas utiliser la machine dans l'herbe mouillée. Marcher, ne jamais courir.** *Cela réduit le risque de glisser et de tomber, ce qui peut entraîner des blessures.*
- 14 **Ne pas utiliser la machine sur des pentes trop raides.** *Cela réduit le risque de perte de contrôle, de glissement et de chute pouvant entraîner des blessures.*
- 15 **Lors du travail en pente, s'assurer de toujours conserver son équilibre, toujours travailler en travers de la pente, jamais en montant ou en descendant, et faire preuve d'une extrême prudence lors des changements de direction.** *Cela réduit le risque de perte de contrôle, de glissement et de chute pouvant entraîner des blessures.*
- 16 **Maintenir tous les cordons et câbles électriques à l'écart de la zone de coupe.** *Les cordons ou les câbles électriques peuvent être cachés dans des haies ou des buissons et risquent d'être accidentellement coupés par la lame ou le fil.*
- 17 **Tenir toutes les parties du corps à l'écart de la lame ou du fil de coupe en mouvement. Ne pas retirer de matériau de la machine avant qu'elle n'ait été débranchée de la source d'alimentation.** *La lame ou le fil de coupe en mouvement peut entraîner des blessures graves.*
- 18 **Transporter la machine éteinte et loin du corps.** *Une manipulation correcte de la machine réduira la probabilité d'un contact accidentel avec le fil ou l'outil de coupe en mouvement.*
- 19 **N'utiliser que les têtes de coupe de rechange et les fils de coupe en plastique spécifiés par le fabricant.** *Des pièces de rechange incorrectes peuvent entraîner une perte de contrôle, une rupture et des blessures.*
- 20 **Ne pas remplacer pas les fils ou les lames en plastique par des fils ou des lames en métal.** *L'utilisation de dispositifs de coupe non recommandés peut entraîner des blessures.*

### Maintenance et entretien en toute sécurité

- ⚠ AVERTISSEMENT** • Après avoir tiré un nouveau fil, amener d'abord l'appareil en position de service normale avant de le mettre sous tension. • Veillez à ce que l'appareil soit dans un état sûr en vérifiant à intervalles réguliers que les goujons, les écrous et les vis sont bien serrés. • Vérifiez si les pièces mobiles fonctionnent parfaitement et ne se bloquent pas, si des pièces sont cassées ou endommagées. Faites réparer un appareil endommagé avant de l'utiliser. • Coupez le moteur, retirez le bloc-batterie et assurez-vous que toutes les pièces mobiles sont complètement arrêtées :
- Avant de nettoyer ou d'entretenir l'appareil.
  - Avant de remplacer les accessoires.

**⚠ PRÉCAUTION** • Utilisez exclusivement les accessoires et pièces de rechange autorisés par le fabricant. Les accessoires et pièces de rechange originaux garantissent le fonctionnement sûr et sans défaut de votre appareil.

**ATTENTION** • Nettoyez le produit après chaque utilisation avec un chiffon doux et sec.

**Remarque** • Les travaux de service et de maintenance doivent être effectués uniquement par le personnel qualifié et formé spécialement à cette intention. Nous recommandons d'envoyer le produit pour réparation à un centre de service agréé. • Vous ne devez effectuer que les réparations et réglages décrits dans ce manuel d'utilisation. Contactez votre service après-vente agréé pour les réparations allant au-delà. • Faites remplacer les panneaux d'avertissement endommagés ou illisibles sur l'appareil par le service après-vente autorisé.

### Transport sûr et stockage

**⚠ AVERTISSEMENT** • Coupez l'appareil, laissez-le refroidir et retirez le bloc-batterie avant de le stocker ou de le transporter.

**⚠ PRÉCAUTION** • Risque de blessures et dommages sur l'appareil. Bloquez l'appareil contre tout mouvement ou toute chute pendant le transport.

**ATTENTION** • Retirez tous les corps étrangers de l'appareil avant de le transporter ou de le stocker.

• Stockez l'appareil dans un endroit sec, bien aéré et inaccessible pour les enfants. Tenez l'appareil éloigné des substances corrosives telles que les produits chimiques pour le jardin. • Ne stockez pas l'appareil à l'extérieur.

### Risques résiduels

#### ⚠ AVERTISSEMENT

- Même si l'appareil est utilisé comme prévu, il y a encore certains risques résiduels. Les risques suivants peuvent être générés lors de l'utilisation de l'appareil :
- Une vibration peut causer des blessures. Pour chaque travail, utilisez l'outil approprié, utilisez les poignées prévues et limitez le temps de travail et l'exposition.
- Le bruit peut causer des lésions auditives. Portez une protection auditive et limitez la sollicitation.
- Blessures dues à des objets projetés.

### Réduction des risques

#### ⚠ PRÉCAUTION

- Une durée d'utilisation prolongée de l'appareil peut provoquer des troubles circulatoires au niveau des mains en raison des vibrations. Il est impossible de définir une durée de validité générale pour l'utilisation car elle dépend de nombreux facteurs d'influence :
  - Tendance personnelle à souffrir d'une mauvaise circulation sanguine (doigts souvent froids, démangeaison dans les doigts)
  - Basse température ambiante. Portez des gants chauds pour protéger vos mains.
  - Circulation sanguine entravée par une saisie trop ferme.
  - Un usage en continu est plus dangereux qu'une utilisation interrompue par des pauses.
- Consultez un médecin en cas d'utilisation régulière et de longue durée de l'appareil ou d'apparition répétée

de symptômes tels que les démangeaisons dans les doigts, les doigts froids.

## Utilisation conforme

Cet appareil est destiné à la coupe de gazon ou de végétation tendre similaire.

### **⚠ DANGER**

#### Utilisation non conforme

*Danger de mort dû à des coupures*

*Utilisez l'appareil uniquement conformément à l'usage prévu.*

*N'utilisez pas de lames en métal telles que les lames de scies ou les couteaux à taillis.*

### **⚠ AVERTISSEMENT**

#### Projection d'objets

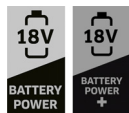
*Risque de blessure et d'endommagement*

*Conserver une distance minimum de 15 m par rapport aux personnes, aux animaux et aux objets.*

- L'appareil est prévu pour travailler à l'extérieur.
- L'appareil peut être utilisé pour tailler des herbes poussant le long des murs, des clôtures, des arbres et des bords.
- L'appareil peut également être utilisé pour tondre à des endroits difficiles à atteindre avec la tondeuse à gazon, tels que les fossés, les pentes et les clairières.
- Les changements et les modifications non autorisés par le fabricant sont interdits.
- Ne pas utiliser l'appareil dans un environnement mouillé ou sous la pluie.
- Ne pas tondre d'herbes mouillées.

## Blocs-batteries et chargeurs

N'utilisez l'appareil qu'avec des blocs-batteries et chargeurs du système Battery Power 18 V (+) de KÄRCHER.



Les blocs-batteries et les chargeurs adaptés sont marqués du symbole du système Battery Power 18 V (+) de KÄRCHER.

Les blocs-batteries appropriés portent la désignation « Battery Power 18/... et Battery Power+ 18/... ».

Les chargeurs appropriés portent la désignation « BC 18 V ... ».

## Protection de l'environnement



Les matériaux d'emballage sont recyclables.

Veuillez éliminer les emballages dans le respect de l'environnement.



Les appareils électriques et électroniques contiennent des matériaux précieux recyclables et souvent des composants tels que des piles, batteries ou de l'huile représentant un danger potentiel pour la santé humaine et l'environnement, s'ils ne sont pas manipulés ou éliminés correctement. Ces composants sont cependant nécessaires pour le fonctionnement correct de l'appareil. Les appareils marqués par ce symbole ne doivent pas être jetés dans les ordures ménagères.

### Remarques concernant les matières composantes (REACH)

Les informations actuelles concernant les matières composantes sont disponibles sous : [www.kaercher.de/REACH](http://www.kaercher.de/REACH)

## Accessoires et pièces de rechange

Utiliser exclusivement des accessoires et pièces de rechange originaux. Ceux-ci garantissent le fonctionnement sûr et sans défaut de votre appareil.

Des informations sur les accessoires et pièces de rechange sont disponibles sur le site Internet [www.kaercher.com](http://www.kaercher.com).

## Etendue de livraison

L'étendue de livraison de l'appareil est illustrée sur l'emballage. Lors du déballage, vérifiez que le contenu de la livraison est complet. Si un accessoire manque ou en cas de dommage dû au transport, veuillez informer votre distributeur.

## Symboles sur l'appareil



Respectez tous les avertissements et les consignes de sécurité. Lisez et comprenez toutes les instructions avant d'utiliser le produit.



Pendant le travail avec l'appareil, portez une protection oculaire adaptée.



N'exposez pas l'appareil à la pluie ou à des conditions humides.



Danger dû à des objets projetés. Tenez-vous à distance.



Pendant le travail avec l'appareil, portez une protection auditive adaptée.



Retirez le bloc-batterie avant toute intervention.



Régler la plage de rotation.



Bloquer/débloquer le télescopage.



Le niveau de pression acoustique garanti indiqué sur l'étiquette est de 96 dB(A).

## Description de l'appareil

Pour les figures, voir la page des graphiques **Illustration A**

- ① Appareil (LTR signifie coupe-bordures)
- ② Bouton de déverrouillage pour l'interrupteur de l'appareil
- ③ Poignée
- ④ Bouton de déverrouillage 1. Bloc-batterie

- ⑤ Interrupteur principal
- ⑥ Logement 1. Bloc-batterie
- ⑦ Logement 2. Bloc-batterie
- ⑧ Vis de blocage de poignée de maintien et de guidage
- ⑨ Bouton de déverrouillage 2. Bloc-batterie
- ⑩ Manchette télescopique
- ⑪ Bouton de déverrouillage de la tête pivotante
- ⑫ Protège-fil
- ⑬ Bobine de fil
- ⑭ Fil de coupe
- ⑮ Guidon de protection de la végétation
- ⑯ Lame de coupe pour longueur de fil
- ⑰ Manche inférieur
- ⑱ Bouton de déverrouillage de la tige
- ⑲ Poignée de maintien et de guidage
- ⑳ Œillet de fixation pour bandoulière
- ㉑ Couverture de l'enrouleur
- ㉒ Bobine de fil
- ㉓ Ouverture pour le passage du fil
- ㉔ Couteau de taille
- ㉕ \* Bloc-batterie
- ㉖ \* Chargeur
- ㉗ \* Sangle de transport

\* en option

## Montage

### Monter le protège-fil

#### **⚠ AVERTISSEMENT**

**Couteau sur la protection du fil**

*Coupures*

Montez la protection du fil avant la première mise en service de l'appareil.

#### **⚠ AVERTISSEMENT**

**Fil libre**

*Coupures*

N'utilisez jamais l'appareil sans protège-fil.

**Illustration B**

**Orienter le protège-fil vers l'utilisateur.**

1. Insérer le protège-fil sur le manche.
2. Visser le protège-fil au manche.

### Montage de la poignée de maintien et de guidage

1. Desserrer la vis de blocage de la poignée de maintien et de guidage.
2. Mettre la poignée de maintien et la poignée de guidage dans la position souhaitée.
3. Serrer la vis de blocage de la poignée de maintien et de guidage.

**Illustration C**

## Mise en service

### Régler la longueur du manche

1. Desserrer la manchette télescopique dans le sens antihoraire.
- Illustration D**
2. Sortir le manche supérieur jusqu'à atteindre la longueur souhaitée.
  3. Serrer la manchette télescopique dans le sens horaire.

### Réglage de la longueur de fil

1. Actionner le bouton de libération du fil et tirer le fil en dehors de la bobine de fil jusqu'au bord de coupe. Si nécessaire, appuyer plusieurs fois sur le bouton.

**Illustration E**

### Insertion des blocs-batteries

1. Pousser les blocs-batteries dans le 1er et le 2e logement jusqu'à ce qu'ils s'enclenchent de manière audible.

**Illustration F**

## Commande

### Positionner le guidon de protection de la végétation

1. Retirer le guidon de protection de la végétation dans la position la plus avancée.

**Illustration G**

### Techniques de travail

#### **⚠ PRÉCAUTION**

**Obstacles dans la zone de coupe**

*Risque de blessure et d'endommagement*

*Avant de commencer à tondre, contrôler la plage de travail sur les objets susceptibles d'être projetés, p. ex. du fil, des pierres.*

1. Maintenir le bouton de déverrouillage enfoncé tout en actionnant l'interrupteur de l'appareil.

**Illustration H**

L'appareil se met en marche et le fil tourne.

**Remarque**

*Il n'est pas nécessaire de tenir le bouton de déverrouillage pendant l'utilisation.*

2. Guider la tête de coupe parallèlement au sol.
3. Lors de la tonte, guider l'appareil en un mouvement semi-circulaire de gauche à droite au-dessus de l'herbe fauchée.
4. Tondre l'herbe haute en plusieurs passages, de haut en bas.

### Rallongement du fil pendant le fonctionnement

Le fil de la débroussailluse s'use pendant la tonte, il s'effiloche, se déchire et devient donc plus court. Un fil trop court donne un résultat de tonte insatisfaisant.

**Remarque**

*La longueur du fil peut être réglée pendant le fonctionnement.*

1. Relâcher l'interrupteur principal.
2. Actionner la touche de déverrouillage et l'interrupteur principal.

Le fil est allongé automatiquement et raccourci sur le coupe-fil à la longueur appropriée.

**Illustration I**

**Remarque**

*Si le fil ne peut pas être rallongé automatiquement, remplacer la bobine de fil.*



## Tondre les bordures

1. Appuyer sur le bouton de déverrouillage de la tête pivotante et placer la tête de coupe en position centrale.

### Illustration J

2. Tirer le bouton de déverrouillage du manche vers la tête pivotante et le maintenir. Tourner le manche inférieur de 180°.

### Illustration K

3. Relâcher le bouton de déverrouillage du manche.
4. Actionner le bouton de déverrouillage et l'interrupteur de l'appareil.
5. Tondre les bordures.

### Illustration L

## Dépose du bloc-batterie

### Remarque

*Dans le cas de longues pauses, retirer les blocs-batteries de l'appareil et les sécuriser contre toute utilisation impulsive.*

1. Détacher les deux blocs-batteries en appuyant sur le bouton de déverrouillage et les retirer de l'appareil.

### Illustration M

## Arrêter le fonctionnement

1. Retirer les blocs-batteries de l'appareil (voir chapitre *Dépose du bloc-batterie*).
2. Nettoyer l'appareil (voir chapitre *Nettoyage de l'appareil*).

## Transport

### ⚠ PRÉCAUTION

#### Non-observation du poids

*Risque de blessure et d'endommagement*

*Observer le poids de l'appareil pour le transport.*

1. Enlever les blocs-batteries (voir chapitre *Dépose du bloc-batterie*).
2. En cas de transport de l'appareil dans des véhicules, le bloquer contre le glissement et le basculement.

## Stockage

### ⚠ AVERTISSEMENT

*Mettez l'appareil hors tension, laissez-le refroidir et retirez le bloc-batterie avant de le stocker ou de le transporter.*

Avant chaque stockage, nettoyer l'appareil (voir le chapitre *Nettoyage de l'appareil*).

1. Desserrer la manchette télescopique et assembler le manche.

### Illustration D

2. Serrer la manchette télescopique.

## Dépannage en cas de défaut

Les défauts ont souvent des causes simples que vous pouvez vous-même éliminer à l'aide de l'aperçu suivant. En cas de doute, ou en absence de mention des défauts, veuillez vous adresser au service après-vente autorisé.

En vieillissant la capacité de la batterie baisse, même en cas de bon entretien, et la durée de marche complète n'est plus atteinte, même à l'état pleinement chargé. Ceci n'est pas un défaut.

3. Appuyez sur le bouton de déverrouillage de la tête pivotante et rabattre le bouton de déverrouillage aussi loin que possible.
4. Stocker l'appareil dans un endroit sec et bien aéré. Éloigner l'appareil des substances corrosives comme les produits chimiques de jardinage et les sels à dégel. Ne pas stocker l'appareil à l'air libre.

## Entretien et maintenance

### ⚠ PRÉCAUTION

#### Démarrage incontrôlé

#### Coupures

*Avant toute intervention, sortir les blocs-batteries de l'appareil.*

### ⚠ PRÉCAUTION

#### Risque de blessures dues aux lames acérées

*Portez des lunettes de protection et des gants de protection lors de tous les travaux sur l'appareil.*

## Nettoyage de l'appareil

1. Enlever les restes de tonte du protège-fil et de la tête de coupe.
2. Si besoin, essuyer les pièces de l'appareil les pièces de l'appareil avec un chiffon humide.
3. Nettoyer régulièrement le logement avant et arrière du bloc-batterie et les contacts électriques de toute saleté et de tout corps étranger.

## Remplacement de l'outil de coupe

### Remplacer la bobine de fil

1. Actionner les boutons de déverrouillage des deux côtés et retirer le cache.
- ### Illustration N
2. Retirer l'ancienne bobine de fil.
- ### Illustration O
3. Mettre en place la nouvelle bobine de fil.
  4. Introduire le nouveau fil de coupe dans l'ouverture du boîtier.

### Illustration P

5. Monter le cache jusqu'à ce qu'il s'enclenche des deux côtés.
6. Réglage de la longueur de fil (voir chapitre *Réglage de la longueur de fil*).

## Remplacement du couteau de taille

1. Actionner les boutons de déverrouillage des deux côtés et retirer le cache.

### Illustration N

2. Retirer la bobine de fil.

### Illustration O

3. Monter un nouveau couteau de taille dans la fixation. Veiller à une position correcte selon le marquage.

### Illustration Q

Erreur	Cause	Solution
<b>L'appareil ne démarre pas</b>	Un ou les deux blocs-batteries ne sont pas insérés correctement.	● Pousser les blocs-batteries dans le logement jusqu'à ce qu'ils s'enclenchent.
	Un ou les deux blocs-batteries sont vides.	● Vérifier quel bloc-batterie est vide et le recharger.
	Un ou les deux blocs-batteries sont défectueux.	● Remplacer le bloc-batterie défectueux.
<b>L'appareil s'arrête pendant le fonctionnement</b>	Le fil est trop long et provoque une surcharge du moteur	● Monter le protège-fil. Le fil est raccourci automatiquement.
	La tête de coupe est bloquée par des restes de tonte	● Retirer les restes de tonte.
	Le moteur est en surcharge	● Ne coupez que de la végétation appropriée, voir le chapitre <i>Utilisation conforme</i> .
	Le moteur est en surchauffe	● Interrompre le travail et laisser refroidir le moteur.
	La batterie est en surchauffe	● Interrompre le travail et attendre que la température de la batterie soit à nouveau dans une plage normale.
	Un ou les deux blocs-batteries sont vides.	● Vérifier quel bloc-batterie est vide et le recharger.

## Garantie

Les conditions de garantie publiées par notre société commerciale compétente s'appliquent dans chaque pays. Nous remédions gratuitement aux défauts possibles sur votre appareil dans la durée de garantie dans la mesure où la cause du défaut est un vice de matériau ou de fabrication. En cas de garantie, veuillez vous adresser à votre distributeur ou au point de service après-vente autorisé le plus proche avec la facture d'achat.

(Voir l'adresse au dos)

## Caractéristiques techniques

		LTR 3-18 Dual
<b>Caractéristiques de puissance de l'appareil</b>		
Tension de service	V	36
Largeur de travail	mm	300
Fil de coupe, diamètre	mm	2,00
Vitesse du ralenti	min <sup>-1</sup>	max. 8000
<b>Valeur déterminées selon EN 50636-2-91</b>		
Niveau de pression acoustique	dB(A)	82,2
$L_{pA}$		
Incertitude $K_{pA}$	dB(A)	3
Niveau de puissance acoustique	dB(A)	94,6
$L_{WA}$		
Incertitude $K_{WA}$	dB(A)	3
Valeur de vibrations main-bras poignée avant avec bobine de fil	m/s <sup>2</sup>	3,93
Valeur de vibrations main-bras poignée arrière avec bobine de fil	m/s <sup>2</sup>	1,56
Valeur de vibrations main-bras poignée avant avec couteau	m/s <sup>2</sup>	5,89
Valeur de vibrations main-bras poignée arrière avec couteau	m/s <sup>2</sup>	3,48

## LTR 3-18 Dual

Incertitude K	m/s <sup>2</sup>	1,5
<b>Dimensions et poids</b>		
Longueur x largeur x hauteur	mm	1020 x 310 x 920
Poids (sans bloc-batterie)	kg	2,42

Sous réserve de modifications techniques.

## Valeur de vibrations

### ⚠ AVERTISSEMENT

La valeur de vibrations indiquée a été mesurée avec une méthode d'essai standard et doit être utilisée pour la comparaison des appareils.

La valeur de vibrations indiquée doit être utilisée dans une évaluation préalable de la sollicitation.

Selon le mode d'utilisation de l'appareil, l'émission de vibrations peut différer de la valeur totale indiquée pendant l'utilisation momentanée de l'appareil.

**Appareils avec une valeur de vibrations main-bras > 2,5 m/s<sup>2</sup> (voir chapitre Caractéristiques techniques dans le manuel d'instructions)**

⚠ **PRÉCAUTION** • Une utilisation de l'appareil pendant plusieurs heures sans interruption peut être à l'origine d'engourdissements. ● Portez des gants chauds pour protéger vos mains. ● Effectuez régulièrement des pauses lors du travail.

## Déclaration de conformité UE

Nous déclarons par la présente que la machine désignée ci-après ainsi que la version que nous avons mise en circulation, est conforme, de par sa conception et son type, aux exigences fondamentales de sécurité et de santé en vigueur des normes UE. Toute modification de la machine sans notre accord annule cette déclaration.

Produit : Coupe-gazon alimenté par batterie

Type : LTR 3-18 Dual

## Directives UE en vigueur

2000/14/CE (+2005/88/CE)  
2006/42/CE (+2009/127/CE)  
2011/65/UE  
2014/30/UE

## Normes harmonisées appliquées

EN 60335-1: 2012 + A11: 2014 + A13: 2017 + A15: 2021  
EN 50636-2-91:2014  
EN IEC 63000: 2018  
EN 55014-1: 2017 + A11: 2020  
EN 55014-2: 1997 + A1: 2001 + A2: 2008  
EN 62233: 2008

## Méthode d'évaluation de conformité appliquée

2000/14/CE et modifié par 2005/88/CE : Annexe IV

## Le nom et l'adresse de l'organisme notifié

TÜV Rheinland LGA Products GmbH (NB 0197)  
Dillystraße 2  
T-90431 Nuremberg

## Niveau de puissance acoustique dB(A)

LTR 3-18 Dual

Mesuré : 93,0

Garanti : 96

Les signataires agissent sous ordre et avec le pouvoir de la direction.



H. Jenner

Chairman of the Board of Management



S. Reiser

Manager Regulatory Affairs & Certification

Responsable de la documentation :

S. Reiser

Alfred Kärcher SE & Co. KG

Alfred-Kärcher-Str. 28 - 40

71364 Winnenden (Germany)

Tél. : +49 7195 14-0

Télécopie : +49 7195 14-2212

Winnenden, le 01/08/2023

## Indice

Avvertenze di sicurezza.....	27
Impiego conforme alla destinazione.....	30
Tutela dell'ambiente.....	30
Accessori e ricambi.....	30
Volume di fornitura.....	31
Simboli riportati sull'apparecchio.....	31
Descrizione dell'apparecchio.....	31
Montaggio.....	31
Messa in funzione.....	31
Uso.....	32
Trasporto.....	32
Stoccaggio.....	32
Cura e manutenzione.....	32
Guida alla risoluzione dei guasti.....	33
Garanzia.....	33
Dati tecnici.....	33
Valore di vibrazione.....	34
Dichiarazione di conformità UE.....	34

## Avvertenze di sicurezza



Prima dell'utilizzo iniziale dell'apparecchio leggere le presenti avvertenze di sicurezza, le presenti istruzioni originali, le avvertenze di sicurezza allegate all'unità accumulatore e le istruzioni originali allegate all'unità accumulatore/caricabatterie e attenersi. Agire secondo quanto indicato nelle istruzioni. Conservare i libretti per un uso futuro o per un successivo proprietario. Osservare sempre sia le indicazioni riportate nelle istruzioni, sia le norme generali vigenti in materia di sicurezza/antinfortunistica.

### Livelli di pericolo

#### ⚠ **PERICOLO**

- Indica un pericolo imminente che determina lesioni gravi o la morte.

#### ⚠ **AVVERTIMENTO**

- Indica una probabile situazione pericolosa che potrebbe determinare lesioni gravi o la morte.

#### ⚠ **PRUDENZA**

- Indica una probabile situazione pericolosa che potrebbe causare lesioni leggere.

#### **ATTENZIONE**

- Indica una probabile situazione pericolosa che potrebbe determinare danni alle cose.

### Istruzioni di sicurezza generali per utensili elettrici

#### ⚠ **AVVERTIMENTO**

- **Leggere tutte le indicazioni di avvertimento, le istruzioni, le illustrazioni e le specifiche fornite con questo utensile elettrico.**

Se le istruzioni sotto elencate non vengono rispettate possono verificarsi scosse elettriche, incendi e/o lesioni gravi. **Conservare tutte le indicazioni di avvertimento e le istruzioni per riferimenti futuri.**

Il termine "utensile elettrico" nelle indicazioni di avvertimento si riferisce all'utensile elettrico alimentato dalla rete (con cavo) o all'utensile elettrico alimentato a batteria (senza cavo).

1 Sicurezza dell'area di lavoro

- a **Conservare l'area di lavoro pulita e ben illuminata.** Le aree in disordine o scure sono causa di incidenti.
- b **Non utilizzare utensili elettrici in atmosfere esplosive e in presenza di sostanze infiammabili come liquidi, gas o polvere.** Gli utensili elettrici creano scintille che possono incendiare la polvere o i fumi.
- c **Tenere lontani i bambini e altre persone durante l'utilizzo di un utensile elettrico.** Le distrazioni possono far perdere il controllo.

2 Sicurezza elettrica

- a **Le spine degli utensili elettrici devono corrispondere alle prese. Non modificare mai la spina in alcun modo. Non utilizzare spine adattatrici con utensili elettrici con messa a terra. Spine non modificate e prese corrispondenti ridurranno il rischio di scosse elettriche.**
- b **Evitare il contatto del corpo con superfici collegate a terra come tubi, radiatori, fornelli e frigoriferi. C'è un rischio maggiore di scosse elettriche se il corpo è collegato a terra o messo a terra.**

- c **Non esporre gli utensili elettrici alla pioggia o all'umidità.** *La penetrazione di acqua in un utensile elettrico aumenta il rischio di scosse elettriche.*
- d **Non utilizzare scorrettamente il cavo.** **Non utilizzare mai il cavo per trasportare, tirare o scollegare l'utensile elettrico.** **Tenere il cavo lontano da fonti di calore, olio, spigoli vivi o parti in movimento.** *I cavi danneggiati o attorcigliati aumentano il rischio di scosse elettriche.*
- e **Quando si utilizza un utensile elettrico all'aperto, utilizzare una prolunga adatta all'uso in ambiente esterno.** *L'uso di un cavo adatto all'uso all'esterno riduce il rischio di scosse elettriche.*
- f **Se è inevitabile utilizzare un utensile elettrico in un luogo umido, utilizzare un'alimentazione protetta da un interruttore differenziale (RCD).** *L'uso di un RCD riduce il rischio di scosse elettriche.*
- 3 **Sicurezza personale**
- a **Quando si utilizza un utensile elettrico occorre restare vigili, osservare cosa si sta facendo e usare il buon senso. Non utilizzare un utensile elettrico quando si è stanchi o sotto l'effetto di droghe, alcool o medicinali.** *Un momento di disattenzione durante il funzionamento degli utensili elettrici può causare gravi lesioni personali.*
- b **Utilizzare equipaggiamenti di protezione individuale.** **Indossare sempre una protezione per gli occhi.** *Gli equipaggiamenti di protezione come una maschera antipolvere, scarpe antinfortunistiche antiscivolo, casco o protezione dell'udito utilizzati per condizioni appropriate ridurranno le lesioni personali.*
- c **Impedire l'avvio involontario.** **Assicurarsi che l'interruttore sia in posizione OFF prima di collegarlo alla fonte di alimentazione e/o alla batteria, prendere o trasportare l'utensile.** *Portare utensili elettrici con il dito sull'interruttore o alimentare utensili elettrici con l'interruttore acceso provoca incidenti.*
- d **Rimuovere qualsiasi chiave di regolazione o chiave a bocca prima di accendere l'utensile elettrico.** *Una chiave a bocca o una chiave lasciata attaccata a una parte rotante dell'utensile elettrico può provocare lesioni personali.*
- e **Non sovraccaricare.** **Mantenere sempre una posizione e un equilibrio adeguati.** *Ciò consente un migliore controllo dell'utensile elettrico in situazioni impreviste.*
- f **Utilizzare indumenti adeguati.** **Non indossare abiti larghi o gioielli.** **Tenere capelli, indumenti e guanti lontani dalle parti in movimento.** *Vestiti larghi, gioielli o capelli lunghi possono impigliarsi nelle parti in movimento.*
- g **Se sono previsti dispositivi per il collegamento di impianti di estrazione e raccolta della polvere, assicurarsi che siano collegati e utilizzati correttamente.** *L'uso della raccolta della polvere può ridurre i rischi legati alla polvere.*
- h **La dimestichezza acquisita con l'uso frequente degli utensili non deve far abbassare le misure di attenzione e ignorare i principi di sicurezza degli utensili.** *Un'azione negligente può causare gravi lesioni in una frazione di secondo.*
- 4 **Uso e cura degli utensili elettrici**
- a **Non forzare l'utensile elettrico.** **Utilizzare l'utensile elettrico adatto all'attività che si intende svolgere.** *L'utensile elettrico adatto svolgerà il lavoro in modo migliore e più sicuro alla velocità per cui è stato progettato.*
- b **Non utilizzare l'utensile elettrico se l'interruttore non lo accende e non lo spegne.** *Qualsiasi utensile elettrico che non può essere controllato con l'interruttore è pericoloso e deve essere riparato.*
- c **Scollegare la spina dalla fonte di alimentazione e/o il pacco batteria dall'utensile elettrico prima di effettuare qualsiasi regolazione, cambiare gli accessori o riporre gli utensili elettrici.** *Tali misure preventive di sicurezza riducono il rischio di avviamento accidentale dell'utensile elettrico.*
- d **Conservare gli utensili elettrici inattivi fuori dalla portata dei bambini e non consentire a persone che non hanno dimestichezza con l'utensile elettrico o con queste istruzioni di utilizzare l'utensile elettrico.** *Gli utensili elettrici sono pericolosi nelle mani di soggetti non addestrati.*
- e **Eseguire la manutenzione degli utensili elettrici.** **Controllare il disallineamento o l'inceppamento delle parti in movimento, la rottura delle parti e qualsiasi altra condizione che possa influire sul funzionamento corretto dell'utensile elettrico.** **Se danneggiato, far riparare l'utensile elettrico prima dell'uso.** *Molti incidenti sono causati da utensili elettrici sottoposti a scarsa manutenzione.*
- f **Conservare gli utensili da taglio affilati e puliti.** *Gli utensili da taglio correttamente conservati con lame affilate hanno meno probabilità di incepparsi e sono più facili da controllare.*
- g **Utilizzare l'utensile elettrico, gli accessori e le punte degli utensili ecc. in conformità con queste istruzioni, tenendo conto delle condizioni di lavoro e delle attività da eseguire.** *L'uso dell'utensile elettrico per operazioni diverse da quelle previste potrebbe causare una situazione di pericolo.*
- h **Mantenere le impugnature e le superfici di presa asciutte, pulite e prive di olio e grasso.** *Impugnature scivolose e superfici di presa non consentono una manipolazione e un controllo sicuri dell'utensile in situazioni impreviste.*
- 5 **Uso e cura dell'utensile a batteria**
- a **Ricaricare solo con il caricabatterie specificato dal produttore.** *Un caricabatteria adatto a un tipo di unità batteria può creare un rischio di incendio se utilizzato con un'altra unità batteria.*
- b **Utilizzare gli utensili elettrici solo con unità batteria specificatamente designata.** *L'uso di altre unità batteria può creare un rischio di lesioni e incendio.*
- c **Quando l'unità batteria non è in uso, tenerla lontana da altri oggetti metallici, come graffette, monete, chiavi, chiodi, viti o altri piccoli oggetti metallici, che possono creare un collegamento da un terminale all'altro.** *Il cortocircuito tra i terminali della batteria può causare ustioni o incendi.*
- d **In condizioni scorrette, il liquido può essere espulso dalla batteria; evitare il contatto.** **In**

- caso di contatto accidentale, sciacquare con acqua. Se il liquido entra in contatto con gli occhi, consultare un medico. *Il liquido espulso dalla batteria può causare irritazioni o ustioni.*
- e **Non utilizzare una batteria o uno utensile danneggiato o modificato.** *Le batterie danneggiate o modificate possono presentare un comportamento imprevedibile con conseguenti incendi, esplosioni o rischio di lesioni.*
  - f **Non esporre una batteria o un utensile al fuoco o a temperature eccessive.** *L'esposizione al fuoco o a temperature superiori a 130 °C può causare esplosioni.*
  - g **Seguire tutte le istruzioni per la ricarica e non ricaricare la batteria o l'utensile al di fuori dell'intervallo di temperatura specificato nelle istruzioni.** *La ricarica non corretta o a temperature al di fuori dell'intervallo specificato può danneggiare la batteria e aumentare il rischio di incendio.*
- 6 **Servizio**
- a **Far riparare l'utensile elettrico da un riparatore qualificato utilizzando solo pezzi di ricambio identici.** *In questo modo si garantisce la conservazione della sicurezza dell'utensile elettrico.*
  - b **Non riparare mai unità batteria danneggiati.** *La manutenzione delle unità batteria deve essere eseguita solo dal produttore o da fornitori di servizi di assistenza autorizzati.*

#### Indicazioni di avvertimento di sicurezza per tagliaerba e tagliabordi

- 1 **Non utilizzare la macchina in condizioni meteorologiche avverse, soprattutto in caso di pericolo di fulmini.** *Ciò riduce il rischio di essere colpiti da un fulmine.*
- 2 **Ispezionare accuratamente l'area in cui deve essere utilizzata la macchina per escludere la presenza di fauna selvatica.** *La fauna selvatica può essere ferita dalla macchina durante il funzionamento.*
- 3 **Ispezionare accuratamente l'area in cui deve essere utilizzata la macchina e rimuovere tutte le pietre, i bastoncini, i fili, le ossa e altri corpi estranei.** *Gli oggetti scagliati dalla macchina possono causare lesioni personali.*
- 4 **Prima di utilizzare la macchina, ispezionare sempre visivamente che la lama e il gruppo lama non siano danneggiati.** *Le parti danneggiate aumentano il rischio di lesioni.*
- 5 **Controllare frequentemente che il contenitore di raccolta dell'erba non sia usurato deteriorato.** *Un contenitore di raccolta dell'erba usurato o danneggiato può aumentare il rischio di lesioni personali.*
- 6 **Mantenere le protezioni nella loro sede.** *Le protezioni devono essere funzionanti e montate correttamente. Una protezione allentata, danneggiata o che non funziona correttamente può provocare lesioni personali.*
- 7 **Mantenere tutte le prese d'aria per il raffreddamento libere da detriti.** *Le prese d'aria ostruite e i detriti possono causare surriscaldamento o rischio di incendio.*
- 8 **Indossare protezioni per gli occhi e per le orecchie.** *Un equipaggiamento protettivo adeguato ridurrà le lesioni personali.*

- 9 **Durante il funzionamento della macchina, indossare sempre scarpe antiscivolo e protettive. Non utilizzare la macchina a piedi nudi o indossando sandali aperti.** *In questo modo si evitano lesioni ai piedi dovute al contatto con la lama in movimento.*
- 10 **Indossare sempre indumenti, come i pantaloni, che coprono le gambe dell'operatore durante l'utilizzo della macchina.** *Il contatto con la lama o il filo in movimento può causare lesioni.*
- 11 **Tenere lontani eventuali spettatori durante il funzionamento della macchina.** *I detriti scagliati possono causare gravi lesioni personali.*
- 12 **Non utilizzare la macchina al di sopra dell'altezza della vita.** *Questo aiuta a prevenire il contatto involontario della lama e consente un migliore controllo della macchina in situazioni imprevedute.*
- 13 **Non utilizzare la macchina in presenza di erba bagnata. Camminare, non correre mai.** *Ciò riduce il rischio di scivolamento e caduta che può provocare lesioni personali.*
- 14 **Non utilizzare la macchina su pendii eccessivamente ripidi.** *Ciò riduce il rischio di perdita di controllo, scivolamento e caduta con conseguenti lesioni personali.*
- 15 **Quando si lavora su pendii occorre essere sempre sicuri dell'appoggio dei piedi, lavorare sempre trasversalmente alla superficie dei pendii, mai in salita o in discesa, e prestare la massima attenzione quando si cambia direzione.** *Ciò riduce il rischio di perdita di controllo, scivolamento e caduta con conseguenti lesioni personali.*
- 16 **Tenere tutti i cavi di alimentazione e i fili lontani dall'area di taglio.** *I cavi di alimentazione o i fili possono essere nascosti in siepi o cespugli e possono venire tagliati accidentalmente dalla lama.*
- 17 **Tenere tutte le parti del corpo lontane dalla lama o dal filo in movimento.** *Non rimuovere il materiale dalla macchina fino a quando non è stata scollegata dalla fonte di alimentazione. La lama o il filo del decespugliatore in movimento possono causare gravi lesioni personali.*
- 18 **Trasportare l'apparecchio con il motore spento e lontano dal corpo.** *Una corretta gestione della macchina ridurrà la probabilità di un contatto accidentale con il filo o la lama in movimento.*
- 19 **Utilizzare solo teste di taglio di ricambio e fili di taglio in plastica e lame specificati dal produttore.** *La sostituzione con parti di ricambio errate può causare perdita di controllo, rotture e lesioni.*
- 20 **Non sostituire i fili o le lame in plastica con fili o lame in metallo.** *L'uso di dispositivi di taglio non raccomandati può causare lesioni.*

#### Manutenzione e cura sicura

- ⚠ AVVERTIMENTO** • Dopo aver spinto fuori un nuovo filo, portare l'apparecchio dapprima nella posizione di funzionamento normale prima di accendere l'apparecchio. • Accertarsi che l'apparecchio si trovi in condizioni di sicurezza verificando a intervalli regolari il serraggio corretto di bulloni, dadi e viti. • Controllare che le parti mobili funzionino perfettamente, non s'incastrino e che non ci siano pezzi rotti o danneggiati. Far riparare un apparecchio danneggiato prima di utilizzarlo. • Spegnerne il motore, rimuovere l'unità accumulatore e accertarsi che tutti i componenti mobili si siano fermati completamente:
- Prima di pulire l'apparecchio o di sottoporlo a manutenzione.

- Prima di sostituire gli accessori.

**⚠ PRUDENZA** • Utilizzare esclusivamente accessori e ricambi autorizzati dal produttore. Accessori e ricambi originali garantiscono un funzionamento sicuro e privo di disturbi dell'apparecchio.

**ATTENZIONE** • Pulire il prodotto dopo ogni utilizzo con un panno morbido e asciutto.

**Nota** • Le operazioni di assistenza e manutenzione devono essere eseguite unicamente da personale specializzato e addestrato. Si consiglia di spedire il prodotto in riparazione a un centro assistenza autorizzato.

• L'utente può eseguire unicamente le operazioni di regolazione e riparazione descritte in queste istruzioni per l'uso. Per riparazioni di altro genere contattare l'assistenza clienti autorizzata. • Far sostituire cartelli segnaletici danneggiati o illeggibili sull'apparecchio dal servizio di assistenza clienti autorizzato.

### Trasporto e stoccaggio sicuri

**⚠ AVVERTIMENTO** • Spegner l'apparecchio, lasciarlo raffreddare e rimuovere l'unità accumulatore prima di riporlo o di trasportarlo.

**⚠ PRUDENZA** • Rischio di lesioni e di danneggiamento dell'apparecchio. Durante il trasporto assicurare l'apparecchio per evitare spostamenti e cadute.

**ATTENZIONE** • Rimuovere i corpi estranei dall'apparecchio prima di trasportarlo o conservarlo. • Conservare l'apparecchio in un luogo asciutto e ben areato, non accessibile ai bambini. Tenere l'apparecchio a distanza da sostanze corrosive, come le sostanze chimiche per il giardino. • Conservare l'apparecchio soltanto in ambienti chiusi.

### Rischi residui

**⚠ AVVERTIMENTO**

- Anche se l'uso dell'apparecchio è conforme alle prescrizioni, sussistono ugualmente determinati rischi residui. Dall'uso dell'apparecchio possono scaturire i seguenti pericoli:
- La vibrazione può provocare lesioni. Utilizzare gli utensili giusti per ogni lavoro, usare le impugnature previste e limitare il tempo di lavoro e l'esposizione.
- Il rumore può causare danni all'udito. Usare una protezione dell'udito e limitare la sollecitazione.
- Rischio di lesioni causate da oggetti lanciati.

### Riduzione dei rischi

**⚠ PRUDENZA**

- Un uso prolungato dell'apparecchio può causare disturbi vascolari nelle mani, dovuti alle vibrazioni. Non è possibile stabilire tempi generalizzati di utilizzo, dato che sono soggetti a diversi fattori:
- Predisposizione alla circolazione sanguigna insufficiente (dita spesso fredde e formicolio)
- Bassa temperatura ambiente. Indossare guanti caldi per proteggere le mani.
- Se l'oggetto viene afferrato troppo saldamente la circolazione sanguigna può essere ostacolata.
- Un funzionamento interrotto da pause è meglio di un funzionamento continuo.

Consigliamo di effettuare una visita medica in caso di utilizzo regolare e continuo dell'apparecchio o se i sintomi si verificano ripetutamente, p. es. formicolio e dita fredde.

## Impiego conforme alla destinazione

Questo apparecchio è adatto al taglio di erba o di vegetazione soffice simile.

**⚠ PERICOLO**

**Impiego non conforme alle disposizioni**

Pericolo di morte per ferite da taglio

Utilizzare l'apparecchio esclusivamente in modo conforme alle disposizioni.

Non utilizzare coltelli metallici quali lame tagliaerba o lame a tre denti.

**⚠ AVVERTIMENTO**

**Oggetti proiettati attorno**

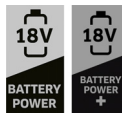
Pericolo di lesioni e di danneggiamento

Mantenere una distanza minima di 15 m da persone, animali e oggetti.

- L'apparecchio è destinato ai lavori all'aperto.
- L'apparecchio può essere usato per tagliare erba cresciuta su pareti, recinzioni, alberi o bordi.
- L'apparecchio può essere usato per tagliare nei punti difficili da raggiungere con un tagliaerba, ad es. fosse, pendii e radure.
- Non sono ammesse conversioni e modifiche non autorizzate dal produttore.
- Non usare l'apparecchio in ambienti umidi o durante la pioggia.
- Non tagliare materiali bagnati.

### Unità accumulatore e caricabatterie

Utilizzare l'apparecchio solo con unità accumulatore e caricabatterie del sistema KÄRCHER 18 V Battery Power (+).



Le unità accumulatore e i caricabatterie adatti sono contrassegnati dal simbolo del sistema KÄRCHER 18 V Battery Power (+).

Le unità accumulatore adatte riportano la denominazione "Battery Power 18/... e Battery Power+ 18/...".

I caricabatterie adatti riportano la denominazione "BC 18 V ...".

## Tutela dell'ambiente



I materiali di imballaggio sono riciclabili. Smaltire gli imballaggi nel rispetto dell'ambiente.



Gli apparecchi elettrici ed elettronici contengono materiali riciclabili preziosi e, spesso, componenti come batterie, accumulatori oppure olio che, se usati o smaltiti non correttamente, possono costituire un potenziale pericolo per la salute umana e per l'ambiente. Questi componenti sono tuttavia necessari per un corretto funzionamento dell'apparecchio. Gli apparecchi contrassegnati con questo simbolo non devono essere smaltiti con i rifiuti domestici.

**Avvertenze sulle sostanze componenti (REACH)**

Per informazioni aggiornate sulle sostanze componenti si veda: [www.kaercher.de/REACH](http://www.kaercher.de/REACH)

## Accessori e ricambi

Utilizzando solamente accessori e ricambi originali, si garantisce un funzionamento sicuro e privo di disturbi dell'apparecchio.

Si possono trovare informazioni riguardo ad accessori e ricambi su [www.kaercher.com](http://www.kaercher.com).

## Volume di fornitura

Il volume di fornitura dell'apparecchio è riportato sulla confezione. Disimballare la confezione e controllare che il contenuto sia completo. In caso di accessori mancanti o danni dovuti al trasporto si prega di contattare il rivenditore.

## Simboli riportati sull'apparecchio



Seguire tutti gli avvertimenti e le avvertenze di sicurezza. Prima di usare il prodotto, devono essere state lette e comprese tutte le rispettive istruzioni.



Durante il lavoro con l'apparecchio indossare una protezione per gli occhi adatta.



Non esporre l'apparecchio alla pioggia o all'umidità.



Pericolo causato da oggetti proiettati. Tenersi a distanza.



Durante il lavoro con l'apparecchio indossare cuffie di protezione dell'udito adatte.



Prima di qualunque intervento di manutenzione, togliere l'unità accumulatore dall'apparecchio.



Impostare il campo di rotazione.



Bloccare/sbloccare il meccanismo telescopico.



Il livello di pressione acustica garantito indicato in etichetta è 96 dB(A).

## Descrizione dell'apparecchio

Per le figure vedi pagina dei grafici

### Figura A

- 1) Apparecchio (LTR significa tagliaerba)
- 2) Tasto di sblocco dell'interruttore dell'apparecchio
- 3) Impugnatura
- 4) Tasto di sblocco 1. Unità accumulatore
- 5) Interruttore dell'apparecchio
- 6) Alloggiamento 1. Unità accumulatore
- 7) Alloggiamento 2. Unità accumulatore
- 8) Vite di arresto maniglia di tenuta e di guida
- 9) Tasto di sblocco 2. Unità accumulatore
- 10) Anello di tenuta telescopico

- 11) Tasto di sblocco testa girevole
- 12) Parasassi
- 13) Rocchetto
- 14) Filo di falciatura
- 15) Staffa per la protezione delle piante
- 16) Lama di taglio per la lunghezza del filo
- 17) Asta inferiore
- 18) Tasto di sblocco albero
- 19) Maniglia di tenuta e di guida
- 20) Occhiello di fissaggio per la tracolla
- 21) Copertura del rocchetto
- 22) Rocchetto
- 23) Foro passante per il filo
- 24) Coltello
- 25) \*Unità accumulatore
- 26) \*Caricabatterie
- 27) \*Tracolla

\* opzionale

## Montaggio

### Montaggio del parasassi

#### ⚠ AVVERTIMENTO

##### Lama sul parasassi

##### Lesioni da taglio

Montare il parasassi prima della messa in funzione dell'apparecchio.

#### ⚠ AVVERTIMENTO

##### Filo scoperto

##### Lesioni da taglio

Non utilizzare mai l'apparecchio senza parasassi.

##### Figura B

Il parasassi deve essere rivolto verso l'utilizzatore.

1. Inserire il parasassi sul supporto.
2. Avvitare il parasassi con il supporto.

### Montaggio della maniglia di tenuta e di guida

1. Allentare la vite di arresto della maniglia di tenuta e di guida.
2. Portare la maniglia di tenuta e di guida nella posizione desiderata.
3. Serrare la vite di arresto della maniglia di tenuta e di guida.

##### Figura C

## Messa in funzione

### Impostazione della lunghezza dell'asta

1. Allentare l'anello di tenuta telescopico in senso antiorario.  
**Figura D**
2. Estrarre l'asta superiore fino a raggiungere la lunghezza desiderata.
3. Stringere l'anello di tenuta telescopico in senso orario.

## Regolazione della lunghezza del filo

1. Premere il pulsante per allentare il filo e tirare il filo fino al bordo di taglio dal rocchetto. Se necessario, premere più volte il pulsante.

**Figura E**

## Inserimento unità accumulatore

1. Spingere le unità accumulatore nel primo e nel secondo alloggiamento, finché non si sente lo scatto d'innesto.

**Figura F**

## Uso

### Posizionamento della staffa per la protezione delle piante

1. Estrarre la staffa per la protezione delle piante nella posizione più avanzata.

**Figura G**

### Tecniche di lavoro

#### ⚠ **PRUDENZA**

##### *Ostacoli nell'area di tosatura*

*Pericolo di lesioni e di danneggiamento*

*Prima di iniziare i lavori di tosatura su oggetti che potrebbero essere proiettati a distanza, ad es. filo, pietre, fili o vetro, verificare la zona di lavoro.*

1. Tenere premuto il tasto di sblocco e premere contemporaneamente l'interruttore dell'apparecchio.

**Figura H**

La macchina si avvia e il filo ruota.

#### **Nota**

*Non è necessario tenere premuto il tasto di sblocco durante l'uso.*

2. Tenere la testina portafilo sempre parallela al terreno.
3. Durante il taglio muovere l'apparecchio da sinistra verso destra con movimenti semicircolari sulla vegetazione da falciare.
4. Tagliare l'erba alta in più passate, procedendo dall'alto verso il basso.

### Allungamento della lunghezza del filo in esercizio

Durante la tosatura il filo dell'apparecchio si consuma: si sfrangia e strappa, accorciandosi. Un filo troppo corto non produce un risultato di taglio soddisfacente.

#### **Nota**

*Durante il funzionamento è possibile allungare la lunghezza dei fili.*

1. Rilasciare l'interruttore dell'apparecchio.
2. Premere il tasto di sblocco e l'interruttore dell'apparecchio.

Il filo viene allungato automaticamente e si riduce alla lunghezza desiderata sulla lama di taglio.

**Figura I**

#### **Nota**

*Se il filo non si allunga più automaticamente, occorre sostituire il rocchetto di filo.*

### Tosatura della zona marginale

1. Premere il tasto di sblocco della testa girevole e portare la testina portafilo nella posizione centrale.

**Figura J**

2. Tirare il tasto di sblocco dell'asta in direzione della testa girevole e tenerlo fermo. Ruotare l'asta inferiore di 180°.

**Figura K**

3. Rilasciare il tasto di sblocco dell'asta.

4. Premere il tasto di sblocco dell'interruttore dell'apparecchio e l'interruttore dell'apparecchio.

5. Tosare la zona marginale.

**Figura L**

### Rimozione delle unità accumulatore

#### **Nota**

*In caso di pause di lavoro prolungate, rimuovere entrambe le unità accumulatore dall'apparecchio e assicurare lo stesso contro l'utilizzo non autorizzato.*

1. Sbloccare entrambe le unità accumulatore premendo il tasto di sblocco e rimuoverle dall'apparecchio.

**Figura M**

### Termine del funzionamento

1. Rimuovere le unità accumulatore dall'apparecchio (vedere il capitolo *Rimozione delle unità accumulatore*).
2. Pulire l'apparecchio (vedere capitolo *Pulizia dell'apparecchio*).

## Trasporto

#### ⚠ **PRUDENZA**

##### **Mancata osservanza del peso**

*Pericolo di lesioni e di danneggiamento*

*Nel trasporto osservare il peso dell'apparecchio.*

1. Rimuovere le unità accumulatore (vedere il capitolo *Rimozione delle unità accumulatore*).
2. Per il trasporto in veicoli, fissare l'apparecchio in modo che non possa scivolare e ribaltarsi.

## Stoccaggio

#### ⚠ **AVVERTIMENTO**

*Spegnere l'apparecchio, lasciarlo raffreddare e rimuovere l'unità accumulatore prima del trasporto e dello stoccaggio.*

Prima di ogni immagazzinaggio pulire l'apparecchio (vedere il capitolo *Pulizia dell'apparecchio*).

1. Allentare l'anello di tenuta telescopico e unire le due parti dell'asta.

**Figura D**

2. Serrare l'anello di tenuta telescopico.
3. Premere il tasto di sblocco della testa girevole e richiudere la testa girevole il più possibile.
4. Conservare l'apparecchio in un luogo asciutto e ben ventilato. Tenerlo lontano da agenti corrosivi quali sostanze chimiche per il giardino e fondenti chimici. Non conservare l'apparecchio all'aperto.

## Cura e manutenzione

#### ⚠ **PRUDENZA**

##### **Avviamento incontrollato**

*Lesioni da taglio*

*Prima di qualunque operazione sull'apparecchio rimuovere le unità accumulatore dall'apparecchio.*

#### ⚠ **PRUDENZA**

*Rischio di lesioni con le lame taglienti*

*Durante l'uso dell'apparecchio indossare occhiali protettivi e una protezione per l'udito.*

### Pulizia dell'apparecchio

1. Rimuovere i residui dal parasassi e dalla testina portafilo.
2. Se necessario pulire le parti dell'apparecchio con un panno umido.



- Rimuovere la sporcizia e i corpi estranei dall'alloggiamento anteriore e posteriore dell'unità accumulatore e dai contatti elettrici.

### Sostituzione dell'utensile da taglio

#### Sostituzione del rocchetto di filo

- Premere i tasti di sblocco su entrambi i lati e rimuovere il coperchio.

**Figura N**

- Rimuovere il vecchio rocchetto di filo.

**Figura O**

- Inserire il nuovo rocchetto di filo.

- Far passare il nuovo filo di falciatura attraverso l'apertura dell'alloggiamento.

**Figura P**

- Montare il coperchio finché non scatta in posizione su entrambi i lati.

- Regolare la lunghezza del filo (vedere capitolo *Regolazione della lunghezza del filo*).

#### Inserimento della lama

- Premere i tasti di sblocco su entrambi i lati e rimuovere il coperchio.

**Figura N**

- Rimuovere il rocchetto di filo.

**Figura O**

- Inserire la lama nel supporto. Sulla base della marcatura, prestare attenzione alla posizione corretta.

**Figura Q**

## Guida alla risoluzione dei guasti

I guasti hanno spesso cause semplici che possono essere risolte con l'ausilio della panoramica seguente. In caso di dubbi o di guasti qui non menzionati si consiglia di rivolgersi al servizio assistenza autorizzato.

Con l'usura, la capacità dell'unità accumulatore diminuisce, anche in caso di cura adeguata; per tale motivo non sarà più possibile raggiungere l'intera durata, anche in stato di carica massima. Ciò non rappresenta un difetto.

Errore	Causa	Correzione
<b>L'apparecchio non si avvia</b>	Una o entrambe le unità accumulatore non sono inserite correttamente.	● Spingere le unità accumulatore nell'alloggiamento finché non si innestano.
	Una o entrambe le unità accumulatore sono scariche.	● Controllare quale unità accumulatore è scarica e ricaricarla.
	Una o entrambe le unità accumulatore sono difettose.	● Sostituire l'unità accumulatore difettosa.
<b>L'apparecchio si arresta durante l'esercizio</b>	Il filo è troppo lungo e provoca un sovraccarico sul motore	● Montare il parasassi. Il filo verrà automaticamente accorciato.
	La testina è bloccata da residui di materiale tagliato	● Rimuovere i residui di materiale tagliato.
	Il motore è sovraccarico	● Tosare solo materiali idonei, vedere il capitolo <i>Impiego conforme alla destinazione</i> .
	Una o entrambe le unità accumulatore sono scariche.	● Controllare quale unità accumulatore è scarica e ricaricarla.
<b>L'apparecchio si arresta durante l'esercizio</b>	Il motore è surriscaldato	● Interrompere il lavoro e lasciare raffreddare il motore.
	L'accumulatore è surriscaldato	● Interrompere il lavoro e attendere che la temperatura dell'accumulatore raggiunga il campo normale.

## Garanzia

In ogni Paese, valgono le condizioni di garanzia rilasciate dalla nostra società di vendita competente. Entro il termine di garanzia eliminiamo gratuitamente eventuali guasti all'apparecchio, se causati da difetto del materiale o di produzione. Nei casi previsti dalla garanzia si prega di rivolgersi al proprio rivenditore, oppure al più vicino centro di assistenza autorizzato, esibendo lo scontrino di acquisto. (Indirizzo vedi retro)

## Dati tecnici

LTR 3-18 Dual		
Dati sulle prestazioni dell'apparecchio		
Tensione d'esercizio	V	36
Larghezza di lavoro	mm	300
Filo di taglio, sezione	mm	2,00

## LTR 3-18 Dual

Numero di giri del minimo	min <sup>-1</sup>	max. 8000
Valori rilevati secondo EN 50636-2-91		
Livello di pressione acustica L <sub>pA</sub>	dB(A)	82,2
Incertezza K <sub>pA</sub>	dB(A)	3
Livello di potenza acustica L <sub>WA</sub>	dB(A)	94,6
Incertezza K <sub>WA</sub>	dB(A)	3
Valore di vibrazione mano-braccio impugnatura anteriore con rocchetto di filo	m/s <sup>2</sup>	3,93
Valore di vibrazione mano-braccio impugnatura posteriore con rocchetto di filo	m/s <sup>2</sup>	1,56
Valore di vibrazione mano-braccio impugnatura anteriore con coltello	m/s <sup>2</sup>	5,89

		<b>LTR 3-18 Dual</b>
Valore di vibrazione mano-braccio impugnatura posteriore con coltello	$m/s^2$	3,48
Incertezza K	$m/s^2$	1,5
<b>Dimensioni e pesi</b>		
Lunghezza x larghezza x altezza	mm	1020 x 310 x 920
Peso (senza unità accumulatore)	kg	2,42
Con riserva di modifiche tecniche.		

## Valore di vibrazione

### **⚠ AVVERTIMENTO**

Il valore di vibrazione indicato è stato misurato con una procedura standard e può essere utilizzato per confrontare diversi apparecchi.

Il valore di vibrazione indicato può essere utilizzato per una valutazione provvisoria del carico.

A seconda del tipo e della modalità di utilizzo dell'apparecchio, la generazione di vibrazioni durante l'utilizzo momentaneo dell'apparecchio può discostarsi dal valore complessivo indicato.

**Apparecchi con un valore delle vibrazioni  
mano-braccio > 2,5 m/s<sup>2</sup> (vedi capitolo  
Specifiche tecniche nel manuale delle  
istruzioni)**

**⚠ PRUDENZA** • Un utilizzo ininterrotto per diverse ore dell'apparecchio può comportare un senso di intorpidimento. • Indossate guanti caldi per proteggere le mani. • Effettuate regolari pause dal lavoro.

## Dichiarazione di conformità UE

Con la presente dichiariamo che la macchina di seguito definita, in conseguenza della sua progettazione e costruzione nonché nello stato in cui è stata immessa sul mercato, è conforme ai requisiti essenziali di sicurezza e salute pertinenti delle direttive UE. In caso di modifiche apportate alla macchina senza il nostro consenso, la presente dichiarazione perde ogni validità.

Prodotto: Tagliaerba a batteria

Tipo: LTR 3-18 Dual

### **Direttive UE pertinenti**

2000/14/CE (+2005/88/CE)

2006/42/CE (+2009/127/EG)

2011/65/UE

2014/30/UE

### **Norme armonizzate applicate**

EN 60335-1: 2012 + A11: 2014 + A13: 2017 + A15: 2021

EN 50636-2-91: 2014

EN IEC 63000: 2018

EN 55014-1: 2017 + A11: 2020

EN 55014-2: 1997 + A1: 2001 + A2: 2008

EN 62233: 2008

### **Procedura di valutazione della conformità applicata**

2000/14/CE e modificata dalla 2005/88/CE: allegato VI

**Nome e indirizzo dell'organismo notificato che l'ha effettuata**

TÜV Rheinland LGA Products GmbH (NB 0197)

Tillystraße 2

D-90431 Norimberga

## **Livello di potenza acustica dB(A)**

LTR 3-18 Dual

Misurato: 93,0

Garantito: 96

I firmatari agiscono per incarico e con delega della direzione.



H. Jenner

Chairman of the Board of Management



S. Reiser

Manager Regulatory Affairs & Certification

Responsabile della documentazione:

S. Reiser

Alfred Kärcher SE & Co. KG

Alfred-Kärcher-Str. 28 - 40

71364 Winnenden (Germany)

Tel.: +49 7195 14-0

Fax: +49 7195 14-2212

Winnenden, 01/08/2023

## Indice de contenidos

Instrucciones de seguridad .....	34
Uso previsto .....	38
Protección del medioambiente .....	38
Accesorios y recambios .....	38
Volumen de suministro .....	38
Símbolos en el equipo .....	38
Descripción del equipo .....	38
Montaje .....	39
Puesta en funcionamiento .....	39
Manejo .....	39
Transporte .....	40
Almacenamiento .....	40
Conservación y mantenimiento .....	40
Ayuda en caso de fallos .....	40
Garantía .....	41
Datos técnicos .....	41
Nivel de vibraciones .....	41
Declaración de conformidad UE .....	41

## Instrucciones de seguridad



Antes de utilizar por primera vez el equipo, lea y siga estas instrucciones de seguridad. Este manual de instrucciones, las instrucciones de seguridad adjuntas a la batería y el manual de instrucciones adjunto de la batería/cargador. Actúe conforme a estos documentos. Conserve los manuales para su uso posterior o para futuros propietarios.

Además de las instrucciones incluidas en el manual de instrucciones, debe respetar las normativas de seguridad y para la prevención de accidentes del legislador correspondiente.

### Niveles de peligro

#### **⚠ PELIGRO**

- Aviso de un peligro inminente que produce lesiones corporales graves o la muerte.

#### **⚠ ADVERTENCIA**

- Aviso de una posible situación peligrosa que puede producir lesiones corporales graves o la muerte.

#### **⚠ PRECAUCIÓN**

- Aviso de una posible situación peligrosa que puede producir lesiones corporales leves.

## CUIDADO

- *Aviso de una posible situación peligrosa que puede producir daños materiales.*

### Instrucciones generales de seguridad para herramientas eléctricas

#### ⚠ **ADVERTENCIA**

- **Lea todas las advertencias de seguridad, instrucciones, ilustraciones y especificaciones suministradas con esta herramienta eléctrica.**

*Si no se siguen todas las instrucciones enumeradas a continuación, pueden ocasionarse choques eléctricos, incendios y/o lesiones graves. Guarde todas las advertencias e instrucciones para referencia futura.*

*El término «herramienta eléctrica» que aparece en las advertencias se refiere a la herramienta eléctrica accionada por la red eléctrica (con cable) o a la herramienta eléctrica accionada por batería (inalámbrica).*

#### 1 Seguridad en la zona de trabajo

- a **Mantenga la zona de trabajo limpia y bien iluminada.** *Las zonas desordenadas u oscuras fomentan los accidentes.*
- b **No utilice herramientas eléctricas en atmósferas explosivas, como en presencia de líquidos, gases o polvos inflamables.** *Las herramientas eléctricas crean chispas que pueden inflamar el polvo o los humos.*
- c **Mantenga alejados a los niños y a otras personas mientras utiliza una herramienta eléctrica.** *Las distracciones pueden hacerle perder el control.*

#### 2 Seguridad eléctrica

- a **Los conectores de las herramientas eléctricas deben coincidir con la toma de corriente. No modifique nunca el conector de ninguna manera. No utilice conectores adaptadores con herramientas eléctricas conectadas a tierra.** *Los conectores no modificados y las tomas de corriente adecuadas reducirán el riesgo de descarga eléctrica.*
- b **Evite el contacto del cuerpo con superficies conectadas a tierra, como tuberías, radiadores, cocinas y frigoríficos.** *Existe un mayor riesgo de descarga eléctrica si su cuerpo está conectado a tierra.*
- c **No exponga las herramientas eléctricas a la lluvia o a condiciones húmedas.** *La entrada de agua en una herramienta eléctrica aumenta el riesgo de descarga eléctrica.*
- d **No someta el cable a grandes cargas. No utilice nunca el cable para transportar, tirar o desenchufar la herramienta eléctrica. Mantenga el cable alejado del calor, el aceite, los bordes afilados o las piezas móviles.** *Los cables dañados o enredados aumentan el riesgo de descarga eléctrica.*
- e **Cuando utilice una herramienta eléctrica al aire libre, utilice un cable alargador adecuado para uso en exteriores.** *El uso de un cable adecuado para exteriores reduce el riesgo de descarga eléctrica.*
- f **Si es inevitable utilizar una herramienta eléctrica en un lugar húmedo, utilice un suministro protegido por un dispositivo de corriente residual (RCD).** *El uso de un RCD reduce el riesgo de descarga eléctrica.*

#### 3 Seguridad personal

- a **Manténgase alerta, observe lo que está haciendo y utilice el sentido común cuando maneje una herramienta eléctrica. No utilice una herramienta eléctrica si está cansado o bajo los efectos de drogas, alcohol o medicamentos.** *Un momento de desatención mientras maneja una herramienta eléctrica puede provocar graves lesiones personales.*
- b **Utilice equipos de protección individual. Use siempre protección para los ojos.** *Los equipos de protección, como la mascarilla antipolvo, el calzado de seguridad antideslizante, el casco o la protección auditiva, utilizados en las condiciones adecuadas, reducirán las lesiones personales.*
- c **Impida el arranque accidental. Antes de conectar el equipo a la fuente de corriente o el conjunto de baterías, levántalo o transportarlo, asegúrese de que el interruptor esté en la posición de desconexión.** *Transportar las herramientas eléctricas con los dedos en el interruptor o conectar estas herramientas a la corriente con el interruptor en posición de conexión puede provocar accidentes.*
- d **Retire cualquier llave de ajuste o llave inglesa antes de encender la herramienta eléctrica.** *Si se deja una llave inglesa o una llave fija en una pieza giratoria de la herramienta eléctrica, pueden producirse lesiones personales.*
- e **No se incline en exceso. Apoye bien los pies y mantenga el equilibrio en todo momento.** *Esto permite un mejor control de la herramienta eléctrica en situaciones inesperadas.*
- f **Vístase adecuadamente. No lleve ropa suelta ni joyas. Mantenga el pelo, la ropa y los guantes alejados de las piezas en movimiento.** *La ropa suelta, las joyas o el pelo largo pueden quedar atrapados en las piezas móviles.*
- g **Si se han previsto dispositivos para la conexión de instalaciones de aspiración y recogida de polvo, asegúrese de que estén conectadas y se utilicen correctamente.** *El uso de instalaciones de recogida de polvo puede reducir los riesgos relacionados con el polvo.*
- h **No deje que la familiaridad adquirida por el uso frecuente de las herramientas le haga confiarse e ignorar los principios de seguridad de las herramientas.** *Una acción descuidada puede causar lesiones graves en una fracción de segundo.*

#### 4 Uso y cuidado de las herramientas eléctricas

- a **No fuerce la herramienta eléctrica. Utilice la herramienta eléctrica adecuada para su aplicación.** *La herramienta eléctrica correcta hará el trabajo mejor y de forma más segura al ritmo para el que fue diseñada.*
- b **No utilice la herramienta eléctrica si el interruptor no la enciende y apaga.** *Toda herramienta eléctrica que no pueda controlarse con el interruptor es peligrosa y debe repararse.*
- c **Desconecte el conector de la toma de corriente y/o el conjunto de baterías de la herramienta eléctrica antes de realizar cualquier ajuste, cambiar accesorios o guardar la herramienta eléctrica.** *Estas medidas preventivas de seguridad reducen el riesgo de puesta en marcha accidental de la herramienta eléctrica.*

- d **Guarde las herramientas eléctricas en reposo fuera del alcance de los niños y no permita que las manejen personas que no estén familiarizadas con la herramienta eléctrica o con estas instrucciones.** *Las herramientas eléctricas son peligrosas en manos de usuarios sin formación.*
- e **Realice el mantenimiento de las herramientas eléctricas.** Compruebe si las piezas móviles están desalineadas o atascadas y si hay piezas rotas o cualquier otra condición que pueda afectar al funcionamiento de la herramienta eléctrica. Si está dañada, ordene reparar la herramienta eléctrica antes de utilizarla. *Muchos accidentes se provocan por herramientas eléctricas con un mantenimiento deficiente.*
- f **Mantenga las herramientas de corte afiladas y limpias.** *Las herramientas de corte con un mantenimiento adecuado y bordes de corte afilados tienen menos probabilidades de atascarse y son más fáciles de controlar.*
- g **Utilice la herramienta eléctrica, los accesorios y las brocas, etc., de acuerdo con estas instrucciones, teniendo en cuenta las condiciones de trabajo y el trabajo a realizar.** *El uso de la herramienta eléctrica para operaciones distintas de las previstas puede provocar una situación peligrosa.*
- h **Mantenga las asas y las superficies de agarre secas, limpias y libres de aceite y grasa.** *Las asas y superficies de agarre resbaladizas no permiten manejar y controlar la herramienta con seguridad en situaciones inesperadas.*
- 5 **Uso y cuidado de herramientas con baterías**
  - a **Utilice únicamente el cargador especificado por el fabricante.** *Un cargador adecuado para un conjunto de baterías específico puede suponer un peligro de incendio si se utiliza con un conjunto de baterías diferente.*
  - b **Utilice las herramientas eléctricas únicamente con los conjuntos de baterías específicamente diseñados para ello.** *Utilizar cualquier otra batería puede dar lugar a lesiones e incendios.*
  - c **Mantenga alejados otros objetos de metal cuando el conjunto de baterías no se esté utilizando, tales como clips de sujeción, monedas, llaves, clavos, tornillos u otros pequeños objetos metálicos que puedan crear una conexión de un contacto a otro.** *Cortocircuitar los contactos de carga puede provocar quemaduras o un incendio.*
  - d **En condiciones extremas, es posible que se expulse líquido de la batería; evite entrar en contacto con él.** Si este entra en contacto con su piel, enjuague con agua. Si el líquido entra en contacto con los ojos, solicite además asistencia médica. *El líquido expulsado de la batería puede provocar irritación o quemazón.*
  - e **No utilice una herramienta o un conjunto de baterías dañado o modificado.** *Las baterías dañadas o modificadas pueden presentar un comportamiento impredecible, pudiendo derivarse de su uso un incendio, una explosión o el riesgo de daños.*
  - f **No exponga una herramienta o conjunto de baterías al fuego o a una temperatura excesiva.** *Exponerlos al fuego o a temperaturas por encima de 130 °C puede provocar una explosión.*

- g **Siga todas las instrucciones de carga y no cargue la herramienta o el conjunto de baterías fuera del rango de temperaturas especificado en las instrucciones de empleo.** *Cargar de forma incorrecta o a temperaturas que excedan el rango especificado puede dañar la batería y aumentar el peligro de incendio.*
- 6 **Mantenimiento**
  - a **Solicite el mantenimiento de su herramienta eléctrica a una persona cualificada, que se deberá asegurar de utilizar repuestos idénticos.** *Esto garantizará la preservación de la seguridad de la herramienta eléctrica.*
  - b **Nunca realice el mantenimiento a un conjunto de baterías dañado.** *El mantenimiento de los conjuntos de baterías solo lo debe realizar el fabricante o un servicio técnico autorizado.*

### Advertencias de seguridad para cortabordes y recortadoras de césped

- 1 **No utilice la máquina para césped en condiciones meteorológicas adversas, especialmente cuando haya riesgo de rayos.** *Esto disminuye el riesgo de ser alcanzado por un rayo.*
- 2 **Inspeccione minuciosamente la zona en la que se va a utilizar la máquina para asegurarse de que no hay fauna salvaje presente.** *Los animales salvajes pueden resultar heridos por la máquina durante su funcionamiento.*
- 3 **Inspeccione minuciosamente la zona en la que se va a utilizar la máquina y retire todas las piedras, palos, alambres, huesos y otros objetos extraños.** *Los objetos arrojados pueden causar lesiones personales.*
- 4 **Antes de utilizar la máquina, compruebe siempre visualmente que la cuchilla y el conjunto de cuchillas no estén dañados.** *Las piezas dañadas aumentan el riesgo de lesiones.*
- 5 **Compruebe con frecuencia si el colector de césped está desgastado o deteriorado.** *Un colector de césped desgastado o dañado puede aumentar el riesgo de lesiones personales.*
- 6 **Mantenga los elementos de protección en su sitio.** *Los elementos de protección deben estar en buen estado de funcionamiento y correctamente montados. Un elemento de protección suelto, dañado o que no funcione correctamente puede provocar lesiones personales.*
- 7 **Mantenga todas las entradas de aire de refrigeración libres de residuos.** *Las entradas de aire obstruidas y los residuos pueden provocar un sobrecalentamiento o riesgo de incendio.*
- 8 **Lleve protección ocular y auditiva.** *Un equipo de protección adecuado reducirá las lesiones personales.*
- 9 **Cuando utilice la máquina, lleve siempre calzado antideslizante y de protección.** *No utilice la máquina si está descalzo o lleva sandalias abiertas. Esto reduce la posibilidad de lesiones en los pies por contacto con la cuchilla en movimiento.*
- 10 **Lleve siempre ropa, como pantalones, que cubra las piernas mientras maneja la máquina.** *El contacto con la cuchilla o el hilo en movimiento puede causar lesiones.*

- 11 **Asegúrese de que los transeúntes no se acercan mientras utiliza la máquina.** Los restos arrojados pueden provocar graves lesiones personales.
- 12 **No utilice la máquina por encima de la altura de la cintura.** Esto ayuda a evitar el contacto involuntario con la cuchilla y permite un mejor control de la máquina en situaciones inesperadas.
- 13 **No utilice la máquina sobre hierba mojada. Camine, no corra.** Esto reduce el riesgo de resbalones y caídas que pueden provocar lesiones personales.
- 14 **No utilice la máquina en pendientes excesivamente pronunciadas.** Esto reduce el riesgo de pérdida de control, resbalones y caídas que pueden provocar lesiones personales.
- 15 **Cuando trabaje en pendientes, asegúrese siempre de pisar bien, trabaje siempre en sentido transversal, nunca hacia arriba o hacia abajo, y extrene las precauciones al cambiar de dirección.** Esto reduce el riesgo de pérdida de control, resbalones y caídas que pueden provocar lesiones personales.
- 16 **Mantenga todos los cables de alimentación lejos de la zona de corte.** Los cables de alimentación pueden estar ocultos en setos o arbustos y pueden ser cortados o dañados accidentalmente por el hilo o la cuchilla.
- 17 **Mantenga todas las partes del cuerpo alejadas de la cuchilla o del hilo en movimiento.** No retire el material de la máquina hasta que se haya desconectado de la fuente de alimentación. La cuchilla o el hilo de corte en movimiento pueden provocar lesiones personales graves.
- 18 **Transporte la máquina apagada y alejada de su cuerpo.** El manejo adecuado de la máquina reducirá la probabilidad de contacto accidental con el hilo o la cuchilla en movimiento.
- 19 **Utilice únicamente cabezales de corte de re-puesto e hilos de corte y cortadores de plástico especificados por el fabricante.** Las piezas de re-puesto incorrectas pueden causar pérdida de control, rotura y lesiones.
- 20 **No sustituya los hilos o cuchillas de plástico por hilos o cuchillas de metal.** El uso de dispositivos de corte no recomendados puede causar lesiones.

### Mantenimiento y conservación seguros

**⚠ ADVERTENCIA** • Después de sacar un nuevo hilo de corte, coloque primero el equipo en su posición normal de funcionamiento antes de conectarlo.

- Asegúrese de que el equipo está en un estado seguro mediante la comprobación regular del apriete de los pernos, tuercas y tornillos.
- Compruebe que los componentes móviles funcionen correctamente y no se bloqueen, y que los componentes no estén rotos ni dañados.

Encargue la reparación de un equipo dañado antes de utilizarlo.

- Desconecte el motor, retire la batería y asegúrese de que todos los componentes móviles se han detenido:

- Antes de limpiar el equipo o someterlo a un mantenimiento.

- Antes de cambiar accesorios.

**⚠ PRECAUCIÓN** • Utilice únicamente accesorios y recambios autorizados por el fabricante. Los accesorios y recambios originales garantizan un servicio seguro y sin fallos del equipo.

**CUIDADO** • Limpie el producto después de cada uso con un paño blando y seco.

**Nota** • Los trabajos de servicio y mantenimiento solo pueden ser realizados por personal técnico cualificado y especialmente formado. Recomendamos enviar el producto a reparar a un centro de servicio autorizado.

- Solo debe realizar los ajustes y reparaciones que se describen en este manual de instrucciones. Póngase en contacto con el servicio de postventa autorizado para realizar reparaciones adicionales.
- Encargue al servicio de postventa autorizado que sustituya los rótulos de advertencia del equipo dañados o ilegibles.

### Transporte y almacenamiento seguros

**⚠ ADVERTENCIA** • Desconecte el equipo, déjelo enfriar y retire la batería antes de almacenarlo o transportarlo.

**⚠ PRECAUCIÓN** • Peligro de lesiones y daños en el equipo. Asegure el equipo durante el traslado para evitar que se mueva o se caiga.

**CUIDADO** • Retire todos cuerpos extraños del equipo antes de transportarlo o almacenarlo.

- Almacene el equipo en un lugar seco y bien ventilado al que los niños no tengan acceso.

Mantenga el equipo alejado de sustancias corrosivas como productos químicos de jardinería.

- No almacene el equipo en el exterior.

### Riesgos residuales

#### ⚠ ADVERTENCIA

- Aunque el equipo se use según su uso previsto, existen ciertos riesgos residuales. Pueden surgir los siguientes peligros durante el uso del equipo:
- La vibración puede causar lesiones. Use la herramienta adecuada para cada trabajo, use las asas previstas y limite el tiempo de trabajo y la exposición.
- El ruido puede causar daños auditivos. Use protección para oídos y limite la carga sobre estos.
- Lesiones por objetos que salen despedido.

### Reducción del riesgo

#### ⚠ PRECAUCIÓN

- Utilizar el equipo durante un período de tiempo prolongado puede producir trastornos circulatorios en las manos relacionados con la vibración. No puede establecerse una duración general válida para el uso de la motosierra porque depende de muchos factores:
  - Predisposición personal a padecer trastornos circulatorios graves (dedos fríos con frecuencia, picor en las manos)
  - Temperatura ambiente baja. Lleve guantes calientes para protegerse las manos.
  - Trastorno circulatorio limitado mediante un agarre firme.
  - Un funcionamiento continuo resulta más perjudicial que un uso interrumpido con pausas.
- En el caso de un uso regular prolongado del equipo y de la aparición repetida de los síntomas (p. ej. picor en las manos, dedos fríos), debe consultar a su médico.

## Uso previsto

Este equipo es adecuado para cortar césped o vegetación blanda similar.

### ⚠ PELIGRO

#### Uso incorrecto

*Peligro de muerte por cortes*

*Utilice el equipo únicamente para su uso previsto.*

*No utilice cuchillas de metal, como hojas de sierra o discos de tres dientes.*

### ⚠ ADVERTENCIA

#### Objetos que salen despedidos

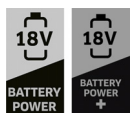
*Peligro de lesiones y daños*

*Mantenga una distancia mínima de 15 m con respecto a personas, animales y objetos.*

- El equipo ha sido concebido para trabajar al aire libre.
- El equipo puede utilizarse para cortar la hierba que crece en paredes, cercas, árboles o bordes.
- El equipo puede utilizarse para segar zonas donde resulta difícil acceder con un cortacésped, por ejemplo, zanjas, laderas y claros en los bosques.
- Las modificaciones y las alteraciones no permitidas por el fabricante están prohibidas.
- El equipo no puede utilizarse en entornos húmedos o cuando llueve.
- No siegue elementos húmedos.

## Batería y cargadores

Utilice el equipo solo con baterías y cargadores del sistema KÄRCHER 18 V Battery Power (+).



Las baterías y los cargadores adecuados están marcados con el símbolo del sistema de alimentación por batería KÄRCHER 18 V (+).

Las baterías adecuadas llevan la denominación "Battery Power 18/... y Battery Power+ 18/...".

Los cargadores adecuados llevan la designación "BC 18 V ...".

## Protección del medioambiente



Los materiales de embalaje son reciclables. Eliminar los embalajes de forma respetuosa con el medioambiente.



Los equipos eléctricos y electrónicos contienen materiales reciclables y, a menudo, componentes, como baterías, acumuladores o aceite, que suponen un peligro potencial para la salud de las personas o el medio ambiente en caso de manipularse o eliminarse de forma inadecuada. Sin embargo, dichos componentes son necesarios para un funcionamiento adecuado del equipo. Los equipos identificados con este símbolo no pueden eliminarse con la basura doméstica.

### Avisos sobre sustancias contenidas (REACH)

Encontrará información actualizada sobre las sustancias contenidas en: [www.kaercher.de/REACH](http://www.kaercher.de/REACH)

## Accesorios y recambios

Utilice únicamente accesorios y recambios originales, estos garantizan un servicio seguro y fiable del equipo. Encontrará información sobre los accesorios y recambios en [www.kaercher.com](http://www.kaercher.com).

## Volumen de suministro

El volumen de suministro del equipo se muestra en el embalaje. Compruebe la integridad del volumen de suministro durante el desembalaje. Póngase en contacto con su distribuidor si faltan accesorios o en caso de daños de transporte.

## Símbolos en el equipo



Tenga en cuenta todos los avisos e instrucciones de seguridad. Lea y entienda todas las instrucciones antes de utilizar el producto.



Llevar una protección ocular adecuada durante el trabajo con el equipo.



No exponer el equipo a la lluvia ni a condiciones de gran humedad.



Peligro por objetos que salen despedidos. Mantenga la distancia.



Llevar una protección auditiva adecuada durante el trabajo con el equipo.



Retire la batería antes de realizar cualquier trabajo de mantenimiento.

Ajustar el rango de rotación.



Bloquear/desbloquear el sistema de telescopaje.



El nivel de presión acústica garantizado indicado en la etiqueta es de 96 dB(A).

## Descripción del equipo

Véanse las figuras en la página de gráficos

### Figura A

- ① Equipo (LTR significa recortadora de hierba)
- ② Tecla de desbloqueo del interruptor del equipo
- ③ Asa
- ④ Tecla de desbloqueo 1. Batería
- ⑤ Interruptor del equipo
- ⑥ Alojamiento 1. Batería
- ⑦ Alojamiento 2. Batería
- ⑧ Tornillo de bloqueo de la empuñadura de sujeción y guiado
- ⑨ Tecla de desbloqueo 2. Batería

- 10 Manguito telescópico
- 11 Tecla de desbloqueo del cabezal giratorio
- 12 Protector de hilos de corte
- 13 Bobina
- 14 Hilo de corte
- 15 Estribo protector de plantas
- 16 Cuchilla de corte para el largo del hilo
- 17 Barra inferior
- 18 Eje de la tecla de desbloqueo
- 19 Empuñadura de sujeción y guiado
- 20 Ojal de fijación para correa para llevar sobre los hombros
- 21 Cubierta de la bobina
- 22 Bobina
- 23 Abertura de paso para hilo
- 24 Cuchilla de corte
- 25 \*Batería
- 26 \*Cargador
- 27 \*Correa de transporte

\* opcional

## Montaje

### Montaje del protector de hilos de corte

#### ⚠ **ADVERTENCIA**

*Cuchilla en el protector de hilos de corte*

*Cortes*

*Monte el protector de hilos de corte antes de la primera puesta en funcionamiento del equipo.*

#### ⚠ **ADVERTENCIA**

*Hilos de corte desprotegidos*

*Cortes*

*Nunca utilice el equipo sin protector de hilos de corte.*

**Figura B**

**El protector de hilos de corte debe señalar hacia el operario.**

1. Monte el protector de hilos de corte en el soporte.
2. Atornille el protector de hilos de corte al soporte.

### Montaje de la empuñadura de sujeción y guiado

1. Aflojar el tornillo de bloqueo de la empuñadura de sujeción y guiado.
2. Mueva la empuñadura de sujeción y guiado a la posición deseada.
3. Apriete el tornillo de bloqueo de la empuñadura de sujeción y guiado.

**Figura C**

## Puesta en funcionamiento

### Ajuste de la longitud de la barra

1. Afloje el manguito telescópico en sentido antihorario.
- Figura D**
2. Extraiga la barra superior hasta alcanzar la longitud deseada.
  3. Apriete el manguito telescópico en sentido horario.

### Ajuste de la longitud de los hilos de corte

1. Pulse el botón para soltar el hilo de corte y tire del hilo para extraerlo de la bobina hasta que llegue al filo cortante. Si es necesario, presione el botón varias veces.

**Figura E**

### Colocación de la batería

1. Inserte las baterías en los alojamientos 1 y 2 hasta que oiga que encajan en su sitio.

**Figura F**

## Manejo

### Colocación del estribo protector de plantas

1. Extraiga el estribo protector de plantas hasta la posición más adelantada.

**Figura G**

### Técnicas de trabajo

#### ⚠ **PRECAUCIÓN**

**Obstáculos en la zona de segado**

*Peligro de lesiones y daños*

*Antes de comenzar las tareas de segado, compruebe la presencia en la zona de trabajo de objetos que podrían salir disparados, p. ej. alambres, piedras, hilos o cristal.*

1. Mantenga pulsada la tecla de desbloqueo y pulse al mismo tiempo el interruptor del equipo.

**Figura H**

El equipo se pone en marcha y el hilo gira.

**Nota**

*No es necesario mantener pulsada la tecla de desbloqueo.*

2. Mantenga el cabezal de corte paralelo al suelo.
3. Durante el segado, mueva el equipo en semicírculo sobre el material a cortar de izquierda a derecha.
4. Corte la hierba alta en varias pasadas, de arriba abajo.

### Prolongación de la longitud de los hilos de corte en funcionamiento

Durante el segado, el hilo de corte del equipo se desgasta y se acorta debido a que se deshila y se rompe. Un hilo de corte demasiado corto provoca un segado poco satisfactorio.

**Nota**

*La longitud de los hilos de corte puede prolongarse durante el servicio.*

1. Suelte el interruptor del equipo.
2. Pulse la tecla de desbloqueo y el interruptor del equipo.

El hilo de corte se prolonga automáticamente y se acorta a la longitud adecuada gracias a la hoja cortante.

**Figura I**

**Nota**

*Si el hilo de corte no se prolonga automáticamente, debe sustituir la bobina.*

### Segado de césped en zonas limítrofes

1. Pulse la tecla de desbloqueo del cabezal giratorio y coloque el cabezal de corte en la posición central.

**Figura J**

2. Tire de la tecla de desbloqueo de la barra hacia el cabezal de giro y sujételo. Gire la barra inferior 180°.

**Figura K**

3. Soltar la tecla de desbloqueo de la barra.

- Pulse la tecla de desbloqueo del interruptor del equipo y el interruptor del equipo.
- Siegue el césped en zonas limítrofes.

**Figura L**

### Retirada de las baterías

#### Nota

*Durante las pausas largas de trabajo, retire ambos paquetes de batería del equipo y asegúrelos contra un uso no autorizado.*

- Libere ambas baterías pulsando la tecla de desbloqueo y extraígalas del equipo.

**Figura M**

### Finalización del servicio

- Retire las baterías del equipo (véase el capítulo *Retirada de las baterías*).
- Limpie el equipo (consulte el capítulo *Limpieza del equipo*).

## Transporte

### ⚠ PRECAUCIÓN

#### Inobservancia del peso

*Peligro de lesiones y daños*

*Tenga en cuenta el peso del equipo durante el transporte.*

- Retire las baterías (véase el capítulo *Retirada de las baterías*).
- Al transportar el equipo en vehículos, fíjelo para evitar que resbale o vuelque.

## Almacenamiento

### ⚠ ADVERTENCIA

*Desconecte el equipo, déjelo enfriar y retire la batería antes de almacenarlo o transportarlo.*

Antes de almacenar el equipo debe limpiarlo (véase el capítulo *Limpieza del equipo*).

- Afloje el manguito telescópico y pliegue la barra.  
**Figura D**
- Apriete el manguito telescópico.
- Pulse la tecla de desbloqueo del botón de giro y pliegue el cabezal de corte lo máximo posible.
- Almacenar el equipo en un lugar seco y bien ventilado. Mantener el equipo alejado de sustancias corrosivas como productos químicos de jardinería o productos de descongelación. No almacenar el equipo al aire libre.

## Ayuda en caso de fallos

A menudo, las causas de los fallos son simples y pueden solucionarse con ayuda del siguiente resumen. En caso de duda o fallos no mencionados aquí, póngase en contacto con el servicio de posventa.

## Conservación y mantenimiento

### ⚠ PRECAUCIÓN

#### Arranque descontrolado

*Cortes*

*Retire las baterías del equipo antes de realizar trabajos en él.*

### ⚠ PRECAUCIÓN

#### Peligro de lesiones debido a cuchillas afiladas

*Durante todos los trabajos en el equipo, lleve gafas y guantes de protección.*

### Limpieza del equipo

- Retire los restos de material segado del protector de hilos de corte y el cabezal de corte.
- En caso necesario, limpie los componentes del equipo con un paño húmedo.
- Retire la suciedad y los cuerpos extraños del alojamiento de la batería trasero y delantero y los contactos eléctricos.

### Sustitución de la herramienta de corte

#### Cambio de la bobina

- Pulse las teclas de desbloqueo situadas a ambos lados y retire la tapa.  
**Figura N**
- Retire la bobina antigua.  
**Figura O**
- Introduzca la nueva bobina.
- Guíe el nuevo hilo de corte a través de la abertura de la carcasa.  
**Figura P**
- Coloque la tapa hasta que encaje a ambos lados.
- Ajuste la longitud de los hilos de corte (véase el capítulo *Ajuste de la longitud de los hilos de corte*).

#### Montaje de cuchillas corte

- Pulse las teclas de desbloqueo situadas a ambos lados y retire la tapa.  
**Figura N**
- Retire la bobina.  
**Figura O**
- Coloque la cuchilla de corte en la sujeción. Tenga en cuenta la posición correcta en función de la marca.  
**Figura Q**

Fallo	Causa	Solución
El equipo no se pone en marcha	Una o ambas baterías no están insertadas correctamente.	● Introduzca las baterías en el alojamiento hasta que encajen.
	Una o ambas baterías están agotadas.	● Compruebe qué batería está agotada y cárgala.
	Una o ambas baterías están defectuosas.	● Reemplace la batería defectuosa.

Con el paso del tiempo, la capacidad de la batería disminuye aunque se conserve correctamente, por lo que ya no se alcanzará el tiempo de marcha completo aunque esté completamente cargada. Esto no se considera una avería.



Fallo	Causa	Solución
<b>El equipo se detiene durante el funcionamiento</b>	El hilo de corte es demasiado largo y provoca una sobrecarga del motor	● Monte el protector de hilos de corte. Los hilos de corte se acortan automáticamente.
	El cabezal de corte está bloqueado por restos del material cortado	● Retire los restos del material cortado.
	El motor está sobrecargado	● Siegue únicamente el material a cortar adecuado, véase el capítulo <i>Uso previsto</i> .
	El motor está sobrecalentado	● Interrumpa el trabajo y deje enfriar el motor.
	La batería está sobrecalentada	● Interrumpa el trabajo y espere a que la temperatura de la batería esté en el rango normal.
	Una o ambas baterías están agotadas.	● Compruebe qué batería está agotada y cárgala.

## Garantía

En cada país se aplican las condiciones de garantía indicadas por nuestra compañía distribuidora autorizada. Subsananos cualquier fallo en su equipo de forma gratuita dentro del plazo de garantía siempre que la causa se deba a un fallo de fabricación o material. En caso de garantía, póngase en contacto con su distribuidor o con el servicio de posventa autorizado más próximo presentando la factura de compra.

(Dirección en el reverso)

## Datos técnicos

LTR 3-18 Dual

### Datos de potencia del equipo

Tensión de funcionamiento de la batería	V	36
Ancho útil	mm	300
Hilos de corte, diámetro	mm	2,00
Revoluciones a ralentí	RPM	max. 8000

### Valores calculados conforme EN 50636-2-91

Nivel de presión acústica $L_{pA}$	dB(A)	82,2
Inseguridad $K_{pA}$	dB(A)	3
Intensidad acústica $L_{WA}$	dB(A)	94,6
Inseguridad $K_{WA}$	dB(A)	3
Nivel de vibraciones mano-brazo asa delantera con bobina	$m/s^2$	3,93
Nivel de vibraciones mano-brazo asa trasera con bobina	$m/s^2$	1,56
Nivel de vibraciones mano-brazo asa delantera con cuchilla	$m/s^2$	5,89
Nivel de vibraciones mano-brazo asa trasera con cuchilla	$m/s^2$	3,48
Inseguridad K	$m/s^2$	1,5

### Peso y dimensiones

Longitud x anchura x altura	mm	1020 x 310 x 920
Peso (sin batería)	kg	2,42

Reservado el derecho a realizar modificaciones.

## Nivel de vibraciones

### △ ADVERTENCIA

El nivel de vibraciones indicado se ha medido mediante un procedimiento de prueba estándar y puede utilizarse para comparación del equipo.

El nivel de vibraciones indicado puede utilizarse en una evaluación provisional de la carga.

Dependiendo de la forma en que se utilice el equipo, la emisión de vibraciones durante el uso momentáneo del equipo puede diferir del valor total indicado.

**Equipos con un nivel de vibraciones transmitido al sistema mano-brazo  $> 2,5 m/s^2$  (véase capítulo Datos técnicos del manual de instrucciones)**

△ **PRECAUCIÓN** • *Un uso ininterrumpido de varias horas puede provocar una sensación de entumecimiento.* • *Lleve guantes calientes para protegerse las manos.* • *Establece pausas de trabajo regulares.*

## Declaración de conformidad UE

Por la presente declaramos que la máquina designada a continuación cumple, en lo que respecta a su diseño y tipo constructivo así como a la versión puesta a la venta por nosotros, las normas básicas de seguridad y sobre la salud que figuran en las directivas comunitarias correspondientes. Si se producen modificaciones no acordadas en la máquina, esta declaración pierde su validez.

Producto: Recortadora de hierba con alimentación por baterías

Tipo: LTR 3-18 Dual

### Directivas UE aplicables

2000/14/CE (+2005/88/CE)  
2006/42/CE (+2009/127/CE)  
2011/65/UE  
2014/30/UE

### Normas armonizadas aplicadas

EN 60335-1: 2012 + A11: 2014 + A13: 2017 + A15: 2021  
EN 50636-2-91: 2014  
EN IEC 63000: 2018  
EN 55014-1: 2017 + A11: 2020  
EN 55014-2: 1997 + A1: 2001 + A2: 2008  
EN 62233: 2008

### Procedimiento de evaluación de la conformidad aplicado

2000/14/CE modificada por 2005/88/CE: Anexo VI

## Nombre y dirección del organismo notificado que haya intervenido

TÜV Rheinland LGA Products GmbH (NB 0197)

Tillystraße 2

D-90431 Núremberg (Alemania)

## Intensidad acústica dB(A)

LTR 3-18 Dual

Medida: 93,0

Garantizada: 96

Los abajo firmantes actúan en nombre y con la autorización de la junta directiva.



H. Jenner

Chairman of the Board of Management



S. Reiser

Manager Regulatory Affairs & Certification

Responsable de documentación:

S. Reiser

Alfred Kärcher SE & Co. KG

Alfred-Kärcher-Str. 28 - 40

71364 Winnenden (Germany)

Tel.: +49 7195 14-0

Fax: +49 7195 14-2212

Winnenden, 01/08/2023

## Índice

Avisos de segurança .....	42
Utilização prevista .....	45
Proteção do meio ambiente .....	45
Acessórios e peças sobressalentes .....	45
Volume do fornecimento .....	46
Símbolos no aparelho .....	46
Descrição do aparelho .....	46
Montagem .....	46
Colocação em funcionamento .....	46
Operação .....	47
Transporte .....	47
Armazenamento .....	47
Conservação e manutenção .....	47
Ajuda em caso de avarias .....	48
Garantia .....	48
Dados técnicos .....	48
Valor de vibração .....	49
Declaração de conformidade UE .....	49

## Avisos de segurança



Antes da primeira utilização do aparelho, leia estes avisos de segurança, este manual original, os avisos de segurança fornecidos com o conjunto de bateria e o manual original do conjunto da bateria/carregador anexo. Proceda em conformidade. Conserve as folhas para referência ou utilização futura.

Além das indicações que constam do manual de instruções, é necessário observar as prescrições gerais de segurança e as prescrições para a prevenção de acidentes do legislador.

## Níveis de perigo

### ⚠ PERIGO

- Aviso de um perigo iminente, que pode provocar ferimentos graves ou morte.

### ⚠ ATENÇÃO

- Aviso de uma possível situação de perigo, que pode provocar ferimentos graves ou morte.

### ⚠ CUIDADO

- Aviso de uma possível situação de perigo, que pode provocar ferimentos ligeiros.

## ADVERTÊNCIA

- Aviso de uma possível situação de perigo, que pode provocar danos materiais.

## Instruções gerais de segurança para ferramentas elétricas

### ⚠ ATENÇÃO

- **Leia todos os avisos de segurança, instruções, ilustrações e especificações fornecidos com esta ferramenta elétrica.**

O não cumprimento de todas as instruções listadas abaixo pode resultar em choque elétrico, incêndio e/ou ferimentos graves. **Guarde todos os avisos e instruções para referência futura.**

O termo "ferramenta elétrica" nos avisos refere-se à sua ferramenta elétrica alimentada pela rede elétrica (com fio) ou pela bateria (sem fio).

- 1 Segurança na área de trabalho
  - a **Mantenha a área de trabalho limpa e bem iluminada.** Áreas desorganizadas ou escuras convidam a acidentes.
  - b **Não utilize ferramentas elétricas em atmosferas explosivas, tais como na presença de líquidos, gases ou poeiras inflamáveis.** As ferramentas elétricas produzem faíscas que podem inflamar o pó ou fumos.
  - c **Mantenha as crianças e os transeuntes afastados quando estiver a utilizar uma ferramenta elétrica.** As distrações podem fazer com que se perca o controlo.
- 2 Segurança elétrica
  - a **As fichas das ferramentas elétricas devem corresponder à tomada. Nunca modifique a ficha de forma alguma. Não utilize quaisquer fichas adaptadoras com ferramentas elétricas ligadas à terra.** As fichas não modificadas e as tomadas correspondentes reduzem o risco de choque elétrico.
  - b **Evite o contacto do corpo com superfícies ligadas à terra, tais como tubos, radiadores, fogões e frigoríficos.** Existe um risco acrescido de choque elétrico se o seu corpo estiver ligado à terra.
  - c **Não exponha as ferramentas elétricas à chuva ou a condições de humidade.** A entrada de água numa ferramenta elétrica aumenta o risco de choque elétrico.
  - d **Não utilize o cabo de forma abusiva. Nunca utilize o cabo para transportar, puxar ou desligar a ferramenta elétrica da tomada. Mantenha o cabo afastado do calor, óleo, arestas afiadas ou peças em movimento.** Os cabos danificados ou emaranhados aumentam o risco de choque elétrico.
  - e **Quando utilizar uma ferramenta elétrica no exterior, utilize um cabo de extensão adequado para utilização no exterior.** A utilização de um cabo adequado para utilização no exterior reduz o risco de choque elétrico.

- f **Se for inevitável operar uma ferramenta elétrica num local húmido, utilize uma fonte de alimentação protegida por um dispositivo de corrente residual (RCD). A utilização de um RCD reduz o risco de choque elétrico.**
- 3 **Segurança pessoal**
- a **Mantenha-se alerta, veja o que está a fazer e use o bom senso quando utilizar uma ferramenta elétrica. Não utilize uma ferramenta elétrica se estiver cansado ou sob a influência de drogas, álcool ou medicamentos. Um momento de desatenção durante a operação da ferramenta elétrica pode resultar em ferimentos graves.**
- b **Utilize equipamento de proteção individual. Use sempre proteção para os olhos. O equipamento de proteção, como uma máscara antipoeiras, sapatos de segurança antiderrapantes, capacete ou proteção auditiva, utilizado em condições adequadas, reduzirá os ferimentos pessoais.**
- c **Evite a ligação involuntária. Certifique-se de que o interruptor está na posição de desligado antes de ligar a fonte de alimentação e/ou a bateria, pegar ou transportar a ferramenta. Transportar ferramentas elétricas com o dedo no interruptor ou ligar ferramentas elétricas que tenham o interruptor ligado convida a acidentes.**
- d **Retire qualquer chave de ajuste ou chave de porcas antes de ligar a ferramenta elétrica. Uma chave de porcas ou uma chave deixada presa a uma parte rotativa da ferramenta elétrica pode provocar ferimentos pessoais.**
- e **Não se estique demasiado com a ferramenta elétrica nas mãos. Mantenha sempre os pés bem assentes e o equilíbrio. Isto permite um melhor controlo da ferramenta elétrica em situações inesperadas.**
- f **Vista-se corretamente. Não use roupas largas ou joias. Mantenha o cabelo, o vestuário e as luvas afastados das peças em movimento. Vestuário largo, joias ou cabelos compridos podem ficar presos em peças móveis.**
- g **Se existirem dispositivos para a ligação de instalações de extração e recolha de poeiras, certifique-se de que estes estão ligados e são utilizados corretamente. A utilização da recolha de poeiras pode reduzir os riscos relacionados com as poeiras.**
- h **Não deixe que a familiaridade adquirida com a utilização frequente de ferramentas lhe permita tornar-se complacente e ignorar os princípios de segurança das ferramentas. Uma ação descuidada pode causar ferimentos graves numa fração de segundo.**
- 4 **Utilização e manutenção de ferramentas elétricas**
- a **Não force a ferramenta elétrica. Utilize a ferramenta elétrica correta para a sua aplicação. A ferramenta elétrica correta fará o trabalho de forma melhor e mais segura ao ritmo para o qual foi concebida.**
- b **Não utilize a ferramenta elétrica se o interruptor não a ligar e desligar. Qualquer ferramenta elétrica que não possa ser controlada com o interruptor é perigosa e deve ser reparada.**
- c **Desligue a ficha da fonte de alimentação e/ou a bateria da ferramenta elétrica antes de efetuar quaisquer ajustes, mudar acessórios ou guardar as ferramentas elétricas. Estas medidas preventivas de segurança reduzem o risco de arranque accidental da ferramenta elétrica.**
- d **Guarde as ferramentas elétricas inativas fora do alcance das crianças e não permita que pessoas não familiarizadas com a ferramenta elétrica ou com estas instruções operem a ferramenta elétrica. As ferramentas elétricas são perigosas nas mãos de utilizadores sem formação.**
- e **Submeta as ferramentas elétricas a manutenção. Verifique se as peças móveis estão desalinhadas ou presas, se há peças partidas ou qualquer outra condição que possa afetar o funcionamento da ferramenta elétrica. Se estiver danificada, mande reparar a ferramenta elétrica antes de a utilizar. Muitos acidentes são causados por ferramentas elétricas com uma manutenção deficiente.**
- f **Mantenha as ferramentas de corte afiadas e limpas. As ferramentas de corte com manutenção adequada e arestas de corte afiadas têm menos probabilidades de se prenderem e são mais fáceis de controlar.**
- g **Utilize a ferramenta elétrica, os acessórios e as brocas, etc., de acordo com estas instruções, tendo em conta as condições de trabalho e o trabalho a efetuar. A utilização da ferramenta elétrica para outros fins que não os previstos pode resultar numa situação perigosa.**
- h **Mantenha as pegas e as superfícies de agarrar secas, limpas e isentas de óleo e gordura. As pegas e superfícies de agarrar escorregadias não permitem um manuseamento e controlo seguros da ferramenta em situações inesperadas.**
- 5 **Utilização e cuidados com a ferramenta de bateria**
- a **Recarregar apenas com o carregador especificado pelo fabricante. Um carregador que seja adequado para um tipo de bateria pode criar um risco de incêndio quando utilizado com outra bateria.**
- b **Utilize as ferramentas elétricas apenas com baterias especificamente concebidas para o efeito. A utilização de quaisquer outras baterias pode criar um risco de ferimentos e de incêndio.**
- c **Quando a bateria não estiver a ser utilizada, mantenha-a afastada de outros objetos metálicos, como cliques de papel, moedas, chaves, pregos, parafusos ou outros pequenos objetos metálicos, que possam fazer uma ligação de um terminal a outro. Um curto-circuito entre os terminais da bateria pode provocar queimaduras ou um incêndio.**
- d **Em condições de abuso, pode ser expelido líquido da bateria; evite o contacto. Em caso de contacto accidental, lave com água. Se o líquido entrar em contacto com os olhos, procure adicionalmente ajuda médica. O líquido ejetado da bateria pode provocar irritações ou queimaduras.**
- e **Não utilize uma bateria ou ferramenta que esteja danificada ou modificada. As baterias danificadas ou modificadas podem apresentar um comportamento imprevisível, resultando em incêndio, explosão ou risco de ferimentos.**

- f Não exponha a bateria ou a ferramenta ao fogo ou a temperaturas excessivas. A exposição ao fogo ou a temperaturas superiores a 130 °C pode provocar uma explosão.
- g Siga todas as instruções de carregamento e não carregue a bateria ou a ferramenta fora do intervalo de temperatura especificado nas instruções. O carregamento incorreto ou a temperaturas fora do intervalo especificado pode danificar a bateria e aumentar o risco de incêndio.
- 6 **Manutenção**
- a **A manutenção da ferramenta elétrica deve ser efetuada por um técnico qualificado, utilizando apenas peças de substituição idênticas.** Deste modo, garante-se a segurança da ferramenta elétrica.
- b **Nunca efetue a manutenção de baterias danificadas.** A manutenção das baterias só deve ser efetuada pelo fabricante ou por prestadores de serviços autorizados.

### **Avisos de segurança do aparador de relva e do aparador de bermas**

- 1 **Não utilizar a máquina com mau tempo, especialmente se existir o risco de relâmpagos.** Isto diminui o risco de se ser atingido por um raio.
- 2 **Inspeccionar minuciosamente a área onde a máquina vai ser utilizada para detetar a presença de animais selvagens.** Os animais selvagens podem ser feridos pela máquina durante o funcionamento.
- 3 **Inspeccionar cuidadosamente a área onde a máquina vai ser utilizada e remover todas as pedras, paus, fios, ossos e outros objetos estranhos.** Os objetos atirados podem causar ferimentos pessoais.
- 4 **Antes de utilizar a máquina, verificar sempre visualmente se o cortador e o conjunto do cortador não estão danificados.** As peças danificadas aumentam o risco de ferimentos.
- 5 **Controlar frequentemente o coletor de relva quanto a desgaste ou deterioração.** Um coletor de relva gasto ou danificado pode aumentar o risco de ferimentos pessoais.
- 6 **Manter as proteções no lugar. As proteções devem estar em bom estado de funcionamento e estar corretamente montadas.** Uma proteção solta, danificada ou que não esteja a funcionar corretamente pode provocar ferimentos pessoais.
- 7 **Mantenha todas as entradas de ar de arrefecimento livres de detritos.** Entradas de ar obstruídas e detritos podem resultar em sobreaquecimento ou risco de incêndio.
- 8 **Usar proteção para os olhos e para os ouvidos.** Um equipamento de proteção adequado reduzirá os ferimentos pessoais.
- 9 **Durante o funcionamento da máquina, usar sempre calçado antiderrapante e de segurança. Não utilizar a máquina com os pés descalços ou com sandálias abertas.** Isto reduz a possibilidade de ferimentos nos pés devido ao contacto com o cortador em movimento.
- 10 **Utilizar sempre vestuário, como calças, que cubra as pernas do operador durante a utilização da máquina.** O contacto com o cortador ou o fio em movimento pode causar ferimentos.
- 11 **Manter transeuntes afastados durante o funcionamento da máquina.** Os detritos projetados podem resultar em ferimentos graves.
- 12 **Não utilizar a máquina acima da altura da cintura.** Isto ajuda a evitar o contacto involuntário com o cortador e permite um melhor controlo da máquina em situações inesperadas.
- 13 **Não utilizar a máquina em relva molhada. Caminhe, nunca corra.** Isto reduz o risco de escorregar e cair, o que pode resultar em ferimentos pessoais.
- 14 **Não utilizar a máquina em declives demasiado acentuados.** Isto reduz o risco de perda de controlo, escorregamento e queda, o que pode resultar em ferimentos pessoais.
- 15 **Ao trabalhar em declives, é preciso ter sempre os pés bem firmes no chão, trabalhar sempre ao longo da face dos declives, nunca para cima ou para baixo, e ter muito cuidado ao mudar de direção.** Isto reduz o risco de perda de controlo, escorregamento e queda, o que pode resultar em ferimentos pessoais.
- 16 **Manter todos os cabos e fios eléctricos afastados da área de corte.** Podem existir cabos ou fios eléctricos escondidos em sebes ou arbustos que podem ser acidentalmente cortados ou danificados pelo fio ou pelo cortador.
- 17 **Manter todas as partes do corpo afastadas do cortador ou do fio do aparador em movimento. Não retirar o material da máquina enquanto esta não tiver sido desligada da fonte de alimentação.** O cortador ou o fio do aparador em movimento pode provocar ferimentos graves.
- 18 **Transportar a máquina com a máquina desligada e afastada do corpo.** O manuseamento correto da máquina reduzirá a probabilidade de contacto accidental com o fio ou cortador em movimento.
- 19 **Utilizar apenas cabeças de corte de substituição e fios de corte e cortadores de plástico especificados pelo fabricante.** A substituição de peças incorrectas pode causar perda de controlo, quebra e ferimentos.
- 20 **Não substituir os fios ou os cortadores de plástico por fios ou lâminas de metal.** A utilização de dispositivos de corte não recomendados pode causar ferimentos.

### **Manutenção e conservação seguras**

⚠ **ATENÇÃO** • Após a extração de um novo fio, coloque o aparelho primeiro na posição de funcionamento normal, antes de o ligar. • Certifique-se de que o aparelho se encontra em estado seguro verificando em intervalos regulares se os pernos, porcas e parafusos estão bem apertados. • Verifique se as peças móveis funcionam sem problemas e não encravam e se existem peças partidas ou danificadas. Mandar reparar um aparelho danificado, antes de o utilizar. • Desligue o motor, retire o conjunto da bateria e certifique-se de que todas as peças móveis se imobilizaram completamente:

- Antes de limpar ou realizar a manutenção do aparelho.
- Antes de substituir acessórios.

⚠ **CUIDADO** • Utilize acessórios e peças sobressalentes disponibilizadas pelo fabricante. Ao utilizar acessórios e peças sobressalentes originais, garante uma utilização segura e o bom funcionamento do aparelho.

**ADVERTÊNCIA** • Limpe o produto antes de cada utilização com um pano macio seco.

**Aviso** • Os trabalhos de assistência técnica e manutenção só podem ser realizados por pessoal técnico devidamente qualificado e com formação específica. Para reparação do produto, recomendamos o envio para um centro de assistência técnica autorizado. • Só pode realizar os ajustes e as reparações descritos neste manual de instruções. Contacte o serviço de assistência técnica autorizado para a realização de outras reparações. • Mandar substituir as placas de aviso danificadas ou ilegíveis no aparelho pelo Serviço de assistência técnica autorizado.

### Transporte e armazenamento seguros

**⚠ ATENÇÃO** • Desligue o aparelho, deixe-o arrefecer e retire o conjunto da bateria, antes de armazenar ou transportar o aparelho.

**⚠ CUIDADO** • Perigo de lesões e danos no aparelho. Para transporte, imobilize o aparelho contra movimento ou queda.

**ADVERTÊNCIA** • Retire todos os objetos estranhos do aparelho, antes de o transportar ou armazenar. • Armazene o aparelho num local seco e com boa ventilação, fora do alcance das crianças. Mantenha o aparelho afastado de produtos corrosivos, por exemplo, produtos químicos de uso no jardim. • Não guarde o aparelho no exterior.

### Riscos residuais

#### ⚠ ATENÇÃO

- Existem determinados riscos residuais, mesmo que o aparelho seja utilizado conforme as instruções. Podem existir os seguintes riscos durante a utilização do aparelho:
- A vibração pode causar ferimentos. Utilize a ferramenta correcta para cada trabalho, faça uso das peças previstas e limite o tempo de trabalho e a exposição.
- O ruído pode causar problemas auditivos. Utilize proteção auditiva e limite o ruído.
- Ferimentos resultantes de objetos projectados.

### Redução dos riscos

#### ⚠ CUIDADO

- Uma utilização prolongada do aparelho pode levar a perturbações vasculares nas mãos, devido à vibração. Não é possível estabelecer uma duração de utilização genericamente aplicável, pois isso depende de vários factores:
  - Predisposição individual para problemas de circulação (dedos frequentemente frios ou dormentes)
  - Temperatura ambiente baixa. Use luvas quentes para proteger as mãos.
  - Circulação limitada devido à força feita a agarrar.
  - Uma operação ininterrupta é mais prejudicial do que uma operação interrompida por pausas.
- Em caso de utilização regular e prolongada do aparelho e, perante a repetição de sintomas como, p. ex., dormência dos dedos ou dedos frios, deve consultar um médico.

## Utilização prevista

Esta unidade é adequada para cortar relva ou vegetação macia semelhante.

### ⚠ PERIGO

#### Utilização não prevista

Perigo de vida devido a corte

Utilize o aparelho apenas para a finalidade prevista.

Não utilize quaisquer lâminas de metal, como lâminas de serra ou discos de três dentes.

### ⚠ ATENÇÃO

#### Projeção de objetos

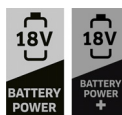
Perigo de ferimentos e danos

Mantenha uma distância mínima de 15 metros em relação a pessoas, animais e objetos.

- O aparelho é adequado apenas para trabalhos ao ar livre.
- O aparelho pode ser utilizado para aparar as gramíneas que crescem ao longo de paredes, cercas, arvoredos e orlas.
- O aparelho pode também ser utilizado para o corte em locais difíceis de aceder com a máquina de cortar relva, como valas, declives e clareiras.
- São proibidas quaisquer modificações ou alterações não autorizadas pelo fabricante.
- Não utilize o aparelho em ambiente húmido ou à chuva.
- Não cortar material húmido.

### Conjuntos de bateria e carregadores

Utilize o dispositivo exclusivamente com conjuntos de bateria e carregadores do sistema KÄRCHER 18 V Battery Power (+).



Os conjuntos de baterias e carregadores adequados estão marcados com o símbolo do sistema KÄRCHER 18 V Battery Power (+).

Os conjuntos de baterias e carregadores adequados têm a designação "Battery Power 18/... e Battery Power+ 18/...".

Os carregadores adequados têm a designação "BC 18 V ...".

### Proteção do meio ambiente



Os materiais de empacotamento são recicláveis. Elimine as embalagens de acordo com os regulamentos ambientais.



Os aparelhos elétricos e eletrónicos contêm materiais recicláveis de valor e, com frequência, componentes como baterias, acumuladores ou óleo que, em caso de manipulação ou recolha errada, podem representar um potencial perigo para a saúde humana e para o ambiente. Estes componentes são necessários para o bom funcionamento do aparelho. Os aparelhos que apresentem este símbolo não devem ser recolhidos no lixo doméstico.

#### Avisos relativos a ingredientes (REACH)

Podem encontrar informações actualizadas acerca dos ingredientes em: [www.kaercher.de/REACH](http://www.kaercher.de/REACH)

### Acessórios e peças sobressalentes

Ao utilizar apenas acessórios originais e peças sobressalentes originais, garante uma utilização segura e o bom funcionamento do aparelho.

Informações acerca de acessórios e peças sobressalentes disponíveis em [www.kaercher.com](http://www.kaercher.com).

## Volume do fornecimento

O volume do fornecimento do aparelho está indicado na embalagem. Ao abrir a embalagem, confirme a integridade do conteúdo. Caso faltem acessórios ou em caso de danos de transporte informe o seu fornecedor.

## Símbolos no aparelho



Cumpra todas as advertências e avisos de segurança. Leia e compreenda todas as instruções antes de utilizar o produto.



Utilize protecção ocular adequada durante o trabalho com o aparelho.



Não exponha o aparelho a chuva ou a condições húmidas.



Perigo resultante de objetos projetados. Mantenha a distância.



Utilize protecção auditiva adequada durante o trabalho com o aparelho.



Remova o conjunto de bateria antes de efetuar qualquer trabalho de manutenção.



Definir o intervalo de rotação.



Bloquear/desbloquear a extensão.



O nível acústico garantido indicado na etiqueta é de 96 dB(A).

## Descrição do aparelho

Figuras, ver página de gráficos

### Figura A

- 1 Dispositivo (LTR significa cortador de relva)
- 2 Tecla de desbloqueio do interruptor do aparelho
- 3 Punho
- 4 Tecla de desbloqueio 1. Conjunto da bateria
- 5 Interruptor do aparelho
- 6 Encaixe 1.º Conjunto da bateria
- 7 Encaixe 2.º Conjunto da bateria
- 8 Parafuso de fixação Pega de suporte e de guia
- 9 Tecla de desbloqueio 2. Conjunto da bateria
- 10 Manga telescópica
- 11 Tecla de desbloqueio da cabeça giratória

- 12 Protecção do fio
- 13 Bobina do fio
- 14 Fio de corte
- 15 Aro de protecção das plantas
- 16 Lâmina de corte para o comprimento do fio
- 17 Haste inferior
- 18 Tecla de desbloqueio da haste
- 19 Pega de suporte e de guia
- 20 Ilhó de fixação para alça de ombro
- 21 Cobertura da bobina
- 22 Bobina do fio
- 23 Furo de passagem para fio
- 24 Lâmina de aparar
- 25 \*Conjunto da bateria
- 26 \*Carregador
- 27 \*Alça de transporte

\* opcional

## Montagem

### Montar a protecção do fio

#### ⚠ ATENÇÃO

##### Lâmina na protecção do fio

Ferimentos de corte

Monte a protecção do fio antes da primeira colocação em funcionamento do aparelho.

#### ⚠ ATENÇÃO

##### Fio solto

Ferimentos de corte

Nunca utilize o aparelho sem protecção do fio.

#### Figura B

A protecção do fio deve estar visível para o operador.

1. Colocar a protecção do fio no suporte.
2. Aparafusar a protecção do fio com o suporte.

### Montagem da pega de suporte e de guia

1. Desapertar o parafuso de fixação da pega de suporte e de guia.
2. Deslocar a pega de suporte e de guia para a posição desejada.
3. Apertar o parafuso de fixação da pega de suporte e de guia.

#### Figura C

## Colocação em funcionamento

### Ajustar o comprimento da haste

1. Soltar a manga telescópica no sentido contrário ao dos ponteiros do relógio.

#### Figura D

2. Extrair a haste superior até alcançar o comprimento pretendido.
3. Apertar a manga telescópica no sentido dos ponteiros do relógio.

### Ajustar o comprimento do fio

1. Premir o botão de desprendimento do fio e puxar o fio da bobina até ao bordo de corte. Se necessário, premir várias vezes o botão.

**Figura E**

### Inserir os conjuntos de bateria

1. Introduzir as baterias nos 1.º e 2.º encaixes, até se ouvir um estalido.

**Figura F**

## Operação

### Posicionar o aro de proteção das plantas

1. Puxar o aro de proteção das plantas para a posição mais avançada.

**Figura G**

### Técnicas de trabalho

#### ⚠ **CUIDADO**

##### *Obstáculos na área de corte*

*Perigo de ferimentos e danos*

*Antes do início dos trabalhos de corte, verificar a área de trabalho quanto a objetos que representem o risco de serem projetados, por exemplo, arames, pedras, fios ou vidro.*

1. Manter premido a tecla de desbloqueio e premir o interruptor da unidade ao mesmo tempo.

**Figura H**

O aparelho arranca e o fio gira.

#### **Aviso**

*Não é necessário manter premida a tecla de desbloqueio durante a utilização.*

2. Deslocar a cabeça de corte paralela ao chão.
3. Durante o corte, deslocar o aparelho num movimento de semicírculo, de esquerda para a direita, sobre o material a cortar.
4. Cortar a relva alta em várias passagens, de cima para baixo.

### Aumentar o comprimento do fio durante a operação

À medida que vai cortando, o fio do aparelho vai sofrendo desgaste, soltando-se e ficando mais curto. Um fio demasiado curto provoca resultados de corte pouco satisfatórios.

#### **Aviso**

*O comprimento do fio pode ser aumentado durante a operação.*

1. Soltar o interruptor do aparelho.
2. Premir a tecla de desbloqueio e o interruptor do aparelho.  
O fio é automaticamente prolongado e encurtado para o comprimento adequado por meio da aresta de corte.

**Figura I**

#### **Aviso**

*Quando o fio deixar ser prolongado automaticamente, é necessário substituir a bobina do fio*

### Cortar zonas periféricas

1. Premir a tecla de desbloqueio da cabeça giratória e deslocar a cabeça de corte para a posição do meio.  
**Figura J**
2. Puxar a tecla de desbloqueio da haste na direção da cabeça giratória e mantê-la assim. Rodar a haste inferior 180°.  
**Figura K**
3. Soltar a tecla de desbloqueio da haste.

4. Premir a tecla de desbloqueio do interruptor do aparelho e o interruptor do aparelho.
5. Cortar as zonas periféricas.

**Figura L**

### Retirar os conjuntos de bateria

#### **Aviso**

*No caso de pausas de trabalho mais prolongadas, retirar os conjuntos de bateria do aparelho e protegê-los contra uma utilização indevida.*

1. Soltar os dois conjuntos de bateria premindo o botão de desbloqueio e retire-os da unidade.

**Figura M**

### Terminar a operação

1. Retirar os conjuntos de bateria do aparelho (consultar o capítulo *Retirar os conjuntos de bateria*).
2. Limpar o aparelho (consultar o capítulo *Limpeza do aparelho*).

## Transporte

#### ⚠ **CUIDADO**

##### **Não observância do peso**

*Perigo de ferimentos e danos*

*Considere o peso do aparelho ao transportá-lo.*

1. Retirar os conjuntos de bateria (consultar o capítulo *Retirar os conjuntos de bateria*).
2. Ao transportar o aparelho em veículos, protegê-lo contra deslizes e quedas.

## Armazenamento

#### ⚠ **ATENÇÃO**

*Desligue o aparelho, deixe-o arrefecer e retire o conjunto da bateria, antes de armazenar ou transportar o aparelho.*

Limpar o aparelho antes de cada armazenamento (consultar o capítulo *Limpeza do aparelho*).

1. Soltar a manga telescópica e recolher a haste.

**Figura D**

2. Apertar a manga telescópica.
3. Premir a tecla de desbloqueio e recolher a cabeça giratória o máximo possível.
4. Guardar o aparelho num local seco e com boa ventilação. Manter afastado de substâncias corrosivas, como produtos químicos para jardim e sal para descongelação. Não armazenar o aparelho no exterior.

## Conservação e manutenção

#### ⚠ **CUIDADO**

##### **Arranque descontrolado**

*Ferimentos de corte*

*Retire o conjunto da bateria do aparelho antes de todos os trabalhos realizados no mesmo.*

#### ⚠ **CUIDADO**

*Perigo de lesões devido a lâminas afiadas.*

*Utilize óculos de proteção e luvas de proteção durante todos os trabalhos no aparelho.*

### Limpeza do aparelho

1. Retirar o material cortado remanescente da proteção do fio e da cabeça de corte.
2. Limpar as peças do aparelho com um pano húmido, se necessário.
3. Retirar regularmente a sujidade e as partículas estranhas dos suportes dianteiro e traseiro do conjunto de bateria e dos contactos elétricos.

## Substituir a ferramenta de corte

### Trocar a bobina do fio

1. Premir as teclas de desbloqueio em ambos os lados e retirar a tampa.  
**Figura N**
2. Retirar a bobina do fio antiga.  
**Figura O**
3. Inserir a nova bobina do fio.
4. Passar o novo fio de corte pela abertura da caixa.  
**Figura P**
5. Montar a tampa até que encaixe em ambos os lados.

6. Ajustar o comprimento do fio (consultar o capítulo *Ajustar o comprimento do fio*).

### Colocar a lâmina de aparar

1. Premir as teclas de desbloqueio em ambos os lados e retirar a tampa.  
**Figura N**
2. Retirar a bobina do fio.  
**Figura O**
3. Colocar a nova lâmina de aparar no suporte. Ter atenção à posição correta com base na marcação.  
**Figura Q**

## Ajuda em caso de avarias

As avarias têm, geralmente, causas simples que podem ser corrigidas por si com a ajuda do seguinte resumo. Em caso de dúvida ou no caso de se tratar de uma avaria não mencionada aqui, contacte o serviço de assistência técnica autorizado.

Com o desgaste progressivo, a capacidade do conjunto de bateria diminui mesmo com boa conservação, pelo que mesmo em estado totalmente carregado, o tempo de funcionamento nunca é total. Isto não representa qualquer defeito.

Erro	Causa	Reparação
O aparelho não arranca	Um ou ambos os conjuntos de bateria não estão corretamente inseridas.	● Introduzir o conjunto da bateria no suporte até encaixar.
	Um ou ambos os conjuntos de bateria estão vazios.	● Verificar qual o conjunto de bateria que está vazio e carregá-lo.
	Um ou ambos os conjuntos de bateria estão com defeito.	● Substituir o conjunto da bateria com defeito.
O aparelho para durante a operação	O fio é demasiado comprido e provoca uma sobrecarga no motor.	● Montar a proteção do fio. O fio é encurtado automaticamente.
	Cabeça de corte bloqueada devido a material cortado remanescente.	● Remover material cortado remanescente.
	Sobrecarga no motor	● Cortar apenas material adequado, consultar o capítulo <i>Utilização prevista</i> .
	Sobreaquecimento do motor	● Interromper o trabalho e deixar que o motor arrefeça
	Sobreaquecimento da bateria	● Interromper o trabalho e aguardar até que a temperatura da bateria fique na gama normal.
Um ou ambos os conjuntos de bateria estão vazios.	● Verificar qual o conjunto de bateria que está vazio e carregá-lo.	

## Garantia

Em cada país são válidas as condições de garantia transmitidas pela nossa sociedade distribuidora responsável. Trataremos de possíveis avarias no seu aparelho no âmbito do prazo da garantia, sem custos, desde que estas tenham origem num erro de material ou de fabrico. Em caso de garantia, contacte o seu revendedor ou a assistência técnica autorizada mais próxima, apresentando o talão de compra. (endereço consultar o verso)

## Dados técnicos

LTR 3-18  
Dual

### Características do aparelho

Tensão eléctrica de serviço	V	36
Largura de trabalho	mm	300
Fio de corte, diâmetro	mm	2,00
Velocidade em ralenti	rpm	max. 8000

### Valores determinados de acordo com a EN 50636-2-91

Nível acústico $L_{pA}$	dB(A)	82,2
Insegurança $K_{pA}$	dB(A)	3
Nível de potência sonora $L_{WA}$	dB(A)	94,6
Insegurança $K_{WA}$	dB(A)	3
Valor de vibrações transmitidas ao sistema mão-braço punho dianteiro com bobina do fio	$m/s^2$	3,93



		LTR 3-18 Dual
Valor de vibrações transmitidas ao sistema mão-braço punho tra-seiro com bobina do fio	m/s <sup>2</sup>	1,56
Valor de vibrações transmitidas ao sistema mão-braço punho dianteiro com lâmina	m/s <sup>2</sup>	5,89
Valor de vibrações transmitidas ao sistema mão-braço punho tra-seiro com lâmina	m/s <sup>2</sup>	3,48
Insegurança K	m/s <sup>2</sup>	1,5
<b>Medidas e pesos</b>		
Comprimento x Largura x Altura	mm	1020 x 310 x 920
Peso (sem conjunto de bateria)	kg	2,42

Reservados os direitos a alterações técnicas.

## Valor de vibração

### ⚠ ATENÇÃO

O valor de vibração indicado foi medido com um método de ensaio padrão, podendo ser usado para comparação dos aparelhos.

O valor de vibração indicado pode ser usado numa avaliação provisória da carga.

Dependendo do tipo de utilização a que o aparelho é sujeito, as emissões de vibrações durante a utilização momentânea do aparelho podem divergir do valor total indicado.

### Aparelhos com um valor de vibração de mão/braço > 2,5 m/s<sup>2</sup> (ver capítulo Dados Técnicos no manual de instruções)

⚠ **CUIDADO** • A utilização ininterrupta do aparelho durante várias horas pode causar dormência.

• Use luvas quentes para proteger as mãos. • Faça pausas regulares durante o trabalho.

## Declaração de conformidade UE

Declaramos pelo presente que as referidas máquinas, em virtude da sua concepção e tipo de construção, bem como do modelo colocado por nós no mercado, estão em conformidade com os requisitos de saúde e segurança essenciais e pertinentes das directivas da União Europeia. Em caso de realização de alterações na máquina sem o nosso consentimento prévio, a presente declaração fica sem efeito.

Produto: Corta-relvas com alimentação por bateria

Tipo: LTR 3-18 Dual

### Directivas da União Europeia pertinentes

2000/14/CE (+2005/88/CE)

2006/42/CE (+2009/127/CE)

2011/65/UE

2014/30/UE

### Normas harmonizadas aplicadas

EN 60335-1: 2012 + A11: 2014 + A13: 2017 + A15: 2021

EN 50636-2-91:2014

EN IEC 63000: 2018

EN 55014-1: 2017 + A11: 2020

EN 55014-2: 1997 + A1: 2001 + A2: 2008

EN 62233: 2008

## Procedimento de avaliação da conformidade aplicado

2000/14/CE, conforme alterado pela 2005/88/CE: Anexo VI

## Nome e endereço do organismo notificado envolvido

TÜV Rheinland LGA Products GmbH (NB 0197)  
Tillystraße 2  
D-90431 Nürnberg

## Nível de potência sonora dB(A)

LTR 3-18 Dual

Medido: 93,0

Garantido: 96

Os signatários actuam em nome e em procuração do Conselho de Administração.



H. Jenner

Chairman of the Board of Management



S. Reiser

Manager Regulatory Affairs & Certification

## Mandatário da documentação:

S. Reiser

Alfred Kärcher SE & Co. KG

Alfred-Kärcher-Str. 28 - 40

71364 Winnenden (Alemanha)

Tel.: +49 7195 14-0

Fax: +49 7195 14-2212

Winnenden, 01/08/2023

## Inhoud

Veiligheidsinstructies.....	49
Reglementair gebruik.....	53
Milieubescherming.....	53
Toebehoren en reserveonderdelen.....	53
Leveringsomvang.....	53
Symbolen op het apparaat.....	53
Beschrijving apparaat.....	53
Montage.....	54
Inbedrijfstelling.....	54
Bediening.....	54
Transport.....	55
Opslag.....	55
Verzorging en onderhoud.....	55
Hulp bij storingen.....	55
Garantie.....	56
Technische gegevens.....	56
Trillingswaarde.....	56
EU-conformiteitsverklaring.....	56

## Veiligheidsinstructies



Lees voor het eerste gebruik van het apparaat deze veiligheidsinstructies, deze oorspronkelijke gebruiksaanwijzing, de bij het accupack geleverde veiligheidsaanwijzingen en de meegeleverde veiligheidsinstructies accupack / op-laadapparaat. Houd u hieraan. Bewaar de documentatie voor later gebruik of voor de volgende eigenaar. Naast de instructies in de gebruiksaanwijzing moet u ook de algemene wettelijke veiligheidsvoorschriften en de voorschriften inzake ongevallenpreventie in acht nemen.

## Gevarenniveaus

### ⚠ GEVAAR

- Aanwijzing voor direct dreigend gevaar dat tot zware of dodelijke verwondingen leidt.

### ⚠ WAARSCHUWING

- Aanwijzing voor een mogelijk gevaarlijke situatie die tot zware of dodelijke verwondingen kan leiden.

### ⚠ VOORZICHTIG

- Aanwijzing voor een mogelijk gevaarlijke situatie die tot lichte verwondingen kan leiden.

### LET OP

- Aanwijzing voor een mogelijk gevaarlijke situatie die tot materiële schade kan leiden.

## Algemene veiligheidsinstructies voor elektrisch gereedschap

### ⚠ WAARSCHUWING

- Lees alle veiligheidswaarschuwingen, instructies, illustraties en specificaties die bij dit elektrisch gereedschap worden geleverd.

Het niet opvolgen van alle onderstaande instructies kan leiden tot elektrische schokken, brand en/of ernstig letsel. Bewaar alle waarschuwingen en instructies voor toekomstig gebruik.

De term "elektrisch gereedschap" in de waarschuwingen verwijst naar uw elektrisch gereedschap met snoer of batterij.

#### 1 Veiligheid op de werkplek

- Houd de werkplek schoon en goed verlicht.**  
*Onoverzichtelijke of donkere zones nodigen uit tot ongelukken.*
- Gebruik elektrisch gereedschap niet in een explosieve omgeving, zoals in de aanwezigheid van brandbare vloeistoffen, gassen of stof.** *Elektrisch gereedschap veroorzaakt vonken die het stof of de dampen kunnen doen ontbranden.*
- Houd kinderen en omstanders uit de buurt als u elektrisch gereedschap bedient.** *Afleiding kan ervoor zorgen dat je de controle verliest.*

#### 2 Elektrische veiligheid

- De stekkers van elektrisch gereedschap moeten bij het stopcontact passen. Wijzig nooit iets aan de stekker. Gebruik geen adapterstekkers met (geaard) elektrisch gereedschap.** *Ongewijzigde stekkers en passende stopcontacten verminderen het risico op elektrische schokken.*
- Vermijd lichaamscontact met geaarde oppervlakken zoals leidingen, radiatoren, fornuizen en koelkasten.** *Er is een verhoogd risico op elektrische schokken als je lichaam geaard is.*
- Stel elektrisch gereedschap niet bloot aan regen of natte omstandigheden.** *Water in elektrisch gereedschap verhoogt het risico op een elektrische schok.*
- Misbruik het snoer niet. Gebruik het snoer nooit om het elektrische gereedschap te dragen, te trekken of los te koppelen. Houd het snoer uit de buurt van hitte, olie, scherpe randen of bewegende delen.** *Beschadigde of verstrikte snoeren verhogen het risico van een elektrische schok.*
- Als u elektrisch gereedschap buitenshuis gebruikt, gebruik dan een verlengsnoer dat geschikt is voor gebruik buitenshuis.** *Het gebruik*

*van een snoer dat geschikt is voor gebruik buitenshuis vermindert het risico op elektrische schokken.*

- Als het gebruik van een elektrisch gereedschap in een vochtige omgeving onvermijdelijk is, gebruik dan een met aardlekschakelaar (RCD) beveiligde voeding.** *Het gebruik van een RCD vermindert het risico op elektrische schokken.*
- Persoonlijke veiligheid**
    - Blijf alert, let op wat u doet en gebruik uw gezond verstand wanneer u een elektrisch gereedschap bedient. Gebruik geen elektrisch gereedschap als u moe bent of onder invloed van drugs, alcohol of medicijnen.** *Een moment van onoplettendheid tijdens het gebruik van elektrisch gereedschap kan leiden tot ernstig persoonlijk letsel.*
    - Gebruik persoonlijke beschermingsmiddelen.** *Draag altijd oogbescherming. Beschermende uitrusting zoals een stofmasker, veiligheidsschoenen met antislipzool, een helm of gehoorbescherming die in de juiste omstandigheden wordt gebruikt, zal het aantal persoonlijke letsels verminderen.*
    - Voorkom onbedoeld starten. Zorg dat de schakelaar in de uit-stand staat voordat je het apparaat op de stroombron en/of de batterij aansluit, oppakt of draagt.** *Het dragen van elektrisch gereedschap met uw vinger op de schakelaar of het onder spanning zetten van elektrisch gereedschap met de schakelaar nodigt uit tot ongevallen.*
    - Verwijder een eventuele stelsleutel of sleutel voordat u het elektrische gereedschap aanzet.** *Een sleutel of een sleutel die aan een draaiend deel van het elektrische apparaat is bevestigd, kan leiden tot persoonlijk letsel.*
    - Overdrijf niet. Blijf altijd goed staan en in evenwicht.** *Hierdoor kan het elektrische gereedschap in onverwachte situaties beter onder controle worden gehouden.*
    - Kleed je gepast. Draag geen losse kleding of sieraden. Houd je haar, kleding en handschoenen uit de buurt van bewegende delen.** *Losse kleren, juwelen of lang haar kunnen in bewegende delen verstrikt raken.*
    - Als er voorzieningen aanwezig zijn voor de aansluiting van voorzieningen voor stofafzuiging en -verzameling, moet je ervoor zorgen dat deze worden aangesloten en correct worden gebruikt.** *Het gebruik van stofopvang kan stofgerelateerde gevaren verminderen.*
    - Laat de vertrouwdheid met het veelvuldig gebruik van gereedschap niet toe dat je zelfgenoegzaam wordt en de veiligheidsbeginselen voor gereedschap negeert.** *Een onzorgvuldige handeling kan binnen een fractie van een seconde ernstig letsel veroorzaken.*
  - Gebruik en onderhoud van elektrisch gereedschap**
    - Forceer het elektrische gereedschap niet. Gebruik het juiste elektrische gereedschap voor je toepassing.** *Het juiste elektrische gereedschap zal het werk beter en veiliger doen op de snelheid waarvoor het is ontworpen.*
    - Gebruik het elektrische gereedschap niet als de schakelaar het niet in- en uitschakelt.** *Elk*

*elektrisch gereedschap dat niet met de schakelaar kan worden bediend, is gevaarlijk en moet worden gerepareerd.*

- c **Haal de stekker uit het stopcontact en/of de batterij uit het elektrische apparaat voordat je het apparaat aanpast, accessoires verwisselt of het apparaat opbergt.** *Dergelijke preventieve veiligheidsmaatregelen verminderen het risico dat het elektrische gereedschap per ongeluk wordt gestart.*
- d **Bewaer ongebruikt elektrisch gereedschap buiten het bereik van kinderen en laat het niet bedienen door personen die niet bekend zijn met het elektrisch gereedschap of deze instructies.** *Elektrisch gereedschap is gevaarlijk in de handen van ongetrainde gebruikers.*
- e **Onderhoud elektrisch gereedschap.** *Controleer op foutieve uitlijning of binding van bewegende delen, breuk van onderdelen en elke andere omstandigheid die de werking van het elektrisch gereedschap kan beïnvloeden. Laat het elektrische gereedschap in geval van beschadiging repareren voordat u het gebruikt. Veel ongelukken worden veroorzaakt door slecht onderhouden elektrisch gereedschap.*
- f **Houd het snijgereedschap scherp en schoon.** *Goed onderhouden snijgereedschap met scherpe snijkanten zal minder snel vastlopen en is gemakkelijker te controleren.*
- g **Gebruik het elektrische gereedschap, de accessoires en de bits enz. volgens deze instructies, rekening houdend met de werkomstandigheden en de uit te voeren werkzaamheden.** *Gebruik van het motorapparaat voor andere dan de bedoelde werkzaamheden kan leiden tot een gevaarlijke situatie.*
- h **Houd handgrepen en grijpvlakken droog, schoon en vrij van olie en vet.** *Gladdere handgrepen en grijpvlakken maken het niet mogelijk het gereedschap in onverwachte situaties veilig te hanteren en onder controle te houden.*
- 5 **Gebruik en verzorging van gereedschap op batterijen**
  - a **Laat alleen op met de door de fabrikant gespecificeerde lader.** *Een oplader die geschikt is voor een bepaald type batterij kan brandgevaar opleveren wanneer deze met een andere batterij wordt gebruikt.*
  - b **Gebruik elektrisch gereedschap alleen met speciaal daarvoor bestemde batterijen.** *Het gebruik van andere batterijen kan gevaar voor letsel en brand opleveren.*
  - c **Als de batterij niet in gebruik is, houd hem dan uit de buurt van andere metalen voorwerpen, zoals paperclips, munten, sleutels, spijkers, schroeven of andere kleine metalen voorwerpen, die een verbinding kunnen maken van de ene aansluiting naar de andere.** *Het kortsluiten van de batterijpolen kan brandwonden of brand veroorzaken.*
  - d **Onder extreme omstandigheden kan er vloeistof uit de batterij komen; vermijd contact. Bij toevallig contact, spoelen met water. Als vloeistof in de ogen komt, bovendien medische hulp inroepen.** *Vloeistof die uit de batterij komt kan irritatie of brandwonden veroorzaken.*

- e **Gebruik geen batterij of gereedschap dat beschadigd of gewijzigd is.** *Beschadigde of gewijzigde batterijen kunnen onvoorspelbaar gedrag vertonen met brand, explosie of kans op letsel tot gevolg.*
- f **Stel een batterij of gereedschap niet bloot aan vuur of een te hoge temperatuur.** *Blootstelling aan vuur of temperatuur boven 130 °C kan explosie veroorzaken.*
- g **Volg alle opblaadinstructies en laad de batterij of het gereedschap niet op buiten het in de instructies aangegeven temperatuurbereik.** *Verkeerd opladen of bij temperaturen buiten het gespecificeerde bereik kunnen de batterij beschadigen en het risico van brand vergroten.*
- 6 **Onderhoud**
  - a **Laat uw elektrisch apparaat onderhouden door een gekwalificeerde reparateur die uitsluitend identieke vervangingsonderdelen gebruikt.** *Zo blijft de veiligheid van het elektrisch gereedschap gewaarborgd.*
  - b **Onderhoud nooit beschadigde batterijen.** *Onderhoud van batterijen mag alleen worden uitgevoerd door de fabrikant of erkende onderhoudsbedrijven.*

### Veiligheidswaarschuwingen voor gras- en graskantentrimmers

- 1 **Gebruik de machine niet bij slechte weersomstandigheden, vooral wanneer er kans is op blikseminslag.** *Dit vermindert het risico om door de bliksem te worden getroffen.*
- 2 **Inspecteer het gebied waar de machine gebruikt gaat worden grondig op de aanwezigheid van dieren.** *Dieren kunnen tijdens het gebruik gewond raken door de machine.*
- 3 **Inspecteer het gebied waar de machine gebruikt gaat worden grondig en verwijder alle stenen, stokken, draden, botten en andere vreemde voorwerpen.** *Voorwerpen die gegooid worden, kunnen persoonlijk letsel veroorzaken.*
- 4 **Controleer voordat u de machine gebruikt altijd visueel of het mes en het gebied errond niet beschadigd zijn.** *Beschadigde onderdelen verhogen het risico op letsel.*
- 5 **Controleer de grasopvang er regelmatig op slijtage of beschadiging.** *Een versleten of beschadigde grasopvang kan het risico op persoonlijk letsel verhogen.*
- 6 **Houd afschermingen op hun plaats.** *Afschermingen moeten in orde zijn en goed gemonteerd. Een afscherming die los zit, beschadigd is of niet correct functioneert, kan persoonlijk letsel veroorzaken.*
- 7 **Houd alle koelluchtinlaten vrij van vuil.** *Geblokeerde luchtinlaten en vuil kunnen leiden tot oververhitting of brandgevaar.*
- 8 **Draag oog- en oorbescherming.** *Voldoende beschermingsmiddelen verminderen persoonlijk letsel.*
- 9 **Draag tijdens het bedienen van de machine altijd antislipschoenen en beschermend schoeisel.** *Bedien het apparaat niet op blote voeten of met open sandalen. Dit verkleint de kans op letsel aan de voeten door contact met het bewegende mes.*
- 10 **Draag tijdens het bedienen van de machine altijd kleding zoals een broek die de benen van de be-**

diener bedekt. Contact met het bewegende mes of de draad kan letsel veroorzaken.

- 11 **Houd omstanders uit de buurt wanneer u de machine bedient.** Weggeslingerd puin kan leiden tot ernstig persoonlijk letsel.
- 12 **Gebruik het apparaat niet boven taillehoogte.** Dit helpt onbedoeld contact met het mes te voorkomen en zorgt voor een betere controle over de machine in onverwachte situaties.
- 13 **Gebruik de machine niet in nat gras. Wandel steeds wanneer u de machine bedient, en loop nooit.** Dit vermindert het risico op uitglijden en vallen, wat kan leiden tot persoonlijk letsel.
- 14 **Gebruik de machine niet op te steile hellingen.** Dit vermindert het risico op controleverlies, uitglijden en vallen, wat kan leiden tot persoonlijk letsel.
- 15 **Houd tijdens het werken op hellingen altijd rekening met uw voeten. Werk altijd dwars op de helling, nooit omhoog of omlaag en wees uiterst voorzichtig bij het veranderen van richting.** Dit vermindert het risico op controleverlies, uitglijden en vallen, wat kan leiden tot persoonlijk letsel.
- 16 **Houd alle netsnoeren en kabels uit de buurt van het snijgebied.** Netsnoeren of kabels kunnen verborgen zijn in heggen of struiken en kunnen per ongeluk door het mes worden doorgesneden of beschadigd door de draad of het mes.
- 17 **Houd alle lichaamsdelen uit de buurt van het bewegende trimmermes of de bewegende draad. Verwijder pas materiaal uit de machine nadat deze is losgekoppeld van de stroombron.** Het bewegende trimmermes of de bewegende draad kan leiden tot ernstig persoonlijk letsel.
- 18 **Draag de machine terwijl deze uitgeschakeld is, en uit de buurt van uw lichaam.** Als u de machine op de juiste manier hanteert, is de kans kleiner dat u per ongeluk in contact komt met de bewegende draad of het mes.
- 19 **Gebruik alleen vervangende snijkoppen en kunststof snijdraden en -messen zoals gespecificeerd door de fabrikant. Onjuiste vervangingsonderdelen kunnen leiden tot verlies van controle, breuk en letsel.**
- 20 **Vervang de plastic draden of messen niet door metalen draden of messen.** Het gebruik van niet-aanbevolen snij-inrichtingen kan letsel veroorzaken.

### Veilig onderhoud en veilige verzorging

**⚠ WAARSCHUWING** • Breng het apparaat na het uitschrijven van een nieuwe draad eerst in de normale bedrijfspositie, alvorens het apparaat in te schakelen. • Zorg ervoor dat het apparaat in een veilige toestand is door regelmatig te controleren of bouten, moeren en schroeven vast zijn aangedraaid. • Controleer of bewegende delen correct functioneren en niet blokkeren, en of delen gebroken of beschadigd zijn. Laat een beschadigd apparaat eerst repareren, alvorens het te gebruiken. • Schakel de motor uit, verwijder de accupack en zorg ervoor dat alle beweeglijke delen volledig stilstaan:

- Voor reiniging en onderhoud van het apparaat.
- Alvorens toebehorende delen te vervangen.

**⚠ VOORZICHTIG** • Gebruik alleen toebehoren en reserveonderdelen die worden aanbevolen door de fabrikant. Origineel toebehoren en originele reserveonderdelen garanderen een veilige en storingsvrije werking van het apparaat.

**LET OP** • Reinig het product na elk gebruik met een zachte, droge doek.

**Instructie** • Service- en onderhoudswerkzaamheden mogen alleen door dienovereenkomstig gekwalificeerd personeel worden uitgevoerd. Wij adviseren om het product ter reparatie naar een geautoriseerd servicecentrum op te sturen. • U mag alleen de in deze gebruiksaanwijzing beschreven instellingen en reparaties uitvoeren. Raadpleeg uw geautoriseerde klantenservice voor verdergaande reparaties. • Laat beschadigde of onleesbare waarschuwingsborden op het apparaat door de geautoriseerde klantenservice vervangen.

### Veilig vervoer en veilige opslag

**⚠ WAARSCHUWING** • Schakel het apparaat uit, laat het afkoelen en verwijder de accupack, alvorens het op te slaan of te transporteren.

**⚠ VOORZICHTIG** • Letselgevaar en beschadiging van het apparaat. Beveilig het apparaat tijdens transport tegen beweging of vallen.

**LET OP** • Verwijder alle vreemde delen van het apparaat alvorens het te transporteren of op te slaan.

- Bewaar het apparaat op een droge en goed geventileerde plaats, ontoegankelijk voor kinderen. Houd het apparaat uit de buurt van corrosiverende stoffen, zoals tuinchemicaliën.
- Het apparaat mag niet buiten worden bewaard.

### Restrisico's

#### ⚠ WAARSCHUWING

- Ook als het apparaat zoals voorgeschreven wordt gebruikt, blijven restrisico's voorhanden. De volgende gevaren kunnen door gebruik van het apparaat ontstaan:
  - Trillingen kunnen tot letsel leiden. Gebruik voor alle werkzaamheden steeds het juiste werktuig, gebruik de hiervoor bedoelde grepen en begrens de arbeidstijd en de duur van blootstelling.
  - Lawaai kan leiden tot gehoorschade. Draag een gehoorbescherming en begrens de belasting.
  - Letsel door weggeslingerde voorwerpen.

### Reduceren van risico's

#### ⚠ VOORZICHTIG

- Langdurig gebruik van het apparaat kan door trillingen tot doorbloedingsstoringen in de handen leiden. Een algemeen geldende duur voor het gebruik kan niet worden vastgelegd, omdat deze van meerdere invloedsfactoren afhangt:
- Persoonlijke aanleg voor slechte doorbloeding (vaak koude vingers, tinteling in de vingers)
- Lage omgevingstemperatuur. Draag warme handschoenen om uw handen te beschermen.
- Belemmering van de doorbloeding door stevig vastpakken.
- Ononderbroken gebruik is schadelijker dan door pauzes onderbroken gebruik. Bij regelmatig, langdurig gebruik van het apparaat en bij herhaaldelijk optreden van symptomen, zoals tinteling in de vingers, koude vingers, dient u contact op te nemen met een arts.

## Reglementair gebruik

Dit apparaat is geschikt voor het maaien van gras of soortgelijke zachte vegetatie.

### ⚠ GEVAAR

#### Niet-reglementair gebruik

Levensgevaar door snijwonden

Gebruik het apparaat alleen volgens de voorschriften.

Gebruik geen messen van metaal zoals zaagbladen of snoeimessen.

### ⚠ WAARSCHUWING

#### Rondvliegende voorwerpen

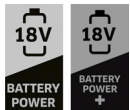
Gevaar voor letsel en beschadiging

Houd een minimumafstand van 15 m tot personen, dieren en voorwerpen.

- Het apparaat is bedoeld voor werkzaamheden buitenshuis.
- Het apparaat kan worden gebruikt voor het trimmen van grassen die langs muren, omheiningen, bomen en randen groeien.
- Het apparaat kan worden gebruikt voor het maaien op plaatsen die met een grasmaaier moeilijk bereikbaar zijn, bijvoorbeeld greppels, hellingen en open plekken midden in een bos.
- Het ombouwen en niet door de fabrikant goedgekeurde wijzigingen zijn niet toegestaan.
- Het apparaat niet gebruiken in natte omgevingen of als het regent.
- Maai geen nat maaigoed.

## Accupacks en oplaadapparaten

Gebruik het apparaat alleen met accupacks en oplaadapparaten van het systeem KÄRCHER 18 V Battery Power (+).



Geschikte accupacks en oplaadapparaten dragen het symbool van het systeem KÄRCHER 18 V Battery Power (+).

Geschikte accupacks dragen de aanduiding "Battery Power 18/..." en Battery Power+ 18/...".

Geschikte oplaadapparaten dragen de aanduiding "BC 18 V ...".

## Milieubescherming



De verpakingsmaterialen zijn herbruikbaar. Verwijder verpakkingen op een milieuvriendelijke manier.



Elektrische en elektronische apparaten bevatten waardevolle recyclebare materialen en vaak bestanddelen zoals batterijen, accu's of olie, die bij onjuiste omgang of verkeerd afvalverwijdering

een potentieel gevaar voor de gezondheid van de mens en voor het milieu kunnen vormen. Voor een correcte werking van het apparaat zijn deze bestanddelen echter noodzakelijk. Voer apparaten met dit symbool niet samen met het huisvuil af.

### Instructies betreffende ingrediënten (REACH)

Actuele informatie over ingrediënten vindt u op:

[www.kaercher.de/REACH](http://www.kaercher.de/REACH)

## Toebehoren en reserveonderdelen

Gebruik alleen origineel toebehoren en originele reserveonderdelen. Deze garanderen een veilige en storingsvrije werking van het apparaat.

Informatie over toebehoren en reserveonderdelen vindt u onder [www.kaercher.com](http://www.kaercher.com).

## Leveringsomvang

De leveringsomvang van het apparaat is op de verpakking afgebeeld. Controleer de inhoud bij het uitpakken op volledigheid. Bij ontbrekend toebehoren of bij transportschade neemt u contact op met uw distributeur.

## Symbolen op het apparaat



Volg alle waarschuwingen en veiligheidsinstructies op. Voordat u het product gebruikt, moet u alle aanwijzingen hebben gelezen en begrepen.



Draag bij werkzaamheden met het apparaat een geschikte oogbescherming.



Stel het apparaat niet bloot aan regen of vocht.



Gevaar door weggeslingerde voorwerpen. Houd afstand.



Draag bij werkzaamheden met het apparaat een geschikte gehoorbescherming.



Vóór alle werkzaamheden aan het apparaat eerst de accupacks verwijderen.



Het draaibereik instellen.



Telescoop vergrendelen/ontgrendelen.



Het op het etiket gewaarborgde geluidsvermogensniveau bedraagt 96 dB(A).

## Beschrijving apparaat

Afbeeldingen, zie pagina met schema's

### Afbeelding A

- ① Apparaat (LTR betekent gazontrimmer)
- ② Ontgrendelknop voor apparaatschakelaar
- ③ Handgreep
- ④ Ontgrendelknop 1. accupack
- ⑤ Apparaatschakelaar
- ⑥ Opname 1e accupack
- ⑦ Opname 2e accupack
- ⑧ Borgschroef vasthoud- en geleidingsbeugel
- ⑨ Ontgrendelknop 2e accupack
- ⑩ Telescoopmanchet
- ⑪ Ontgrendelingsknop zwenkpop

- ⑫ Draadbescherming
- ⑬ Draadspool
- ⑭ Maaidraad
- ⑮ Plantbeschermingsbeugel
- ⑯ Snijmes voor draadlengte
- ⑰ Onderste schacht
- ⑱ Ontgrendelingsknop schacht
- ⑲ Vasthoud- en geleidingsbeugel
- ⑳ Bevestigingssoog voor schoudergordel
- ㉑ Spoelafdekking
- ㉒ Draadspool
- ㉓ Doorvoergat voor draad
- ㉔ Trimmer-mes
- ㉕ \*Accupack
- ㉖ \*Oplaadapparaat
- ㉗ \*Draaggordel

\* optioneel

## Montage

### Draadbescherming monteren

#### ⚠ **WAARSCHUWING**

##### **Mes aan draadbescherming**

*Letsel door snijden*

*Monteer de draadbescherming voor de eerste inbedrijfstelling van het apparaat.*

#### ⚠ **WAARSCHUWING**

##### **Vrijliggende draad**

*Letsel door snijden*

*Gebruik het apparaat nooit zonder draadbescherming.*

#### **Afbeelding B**

**De draadbescherming moet richting de bediener wijzen.**

1. De draadbescherming op de houder steken.
2. De draadbescherming aan de houder vastschroeven.

### De vasthoud- en geleidingsbeugel monteren

1. De borgschroef van de vasthoud- en geleidingsbeugel losdraaien.
2. De vasthoud- en geleidingsbeugel in de gewenste positie zetten.
3. De borgschroef van de vasthoud- en geleidingsbeugel vastschroeven.

**Afbeelding C**

## Inbedrijfstelling

### Schachtlengte instellen

1. Maak de telescoopmanchet linksom los.  
**Afbeelding D**
2. Trek de bovenste as eruit totdat de gewenste lengte is bereikt.
3. Draai de telescoopmanchet rechtsom vast.

### Draadlengte instellen

1. Knop voor het losmaken van de draad indrukken en de draad tot de snijrand uit de draadspool trekken. Druk indien nodig meerdere keren op de knop.

**Afbeelding E**

### Accupacks plaatsen

1. De accupacks in de 1e en 2e opname schuiven tot deze hoorbaar vastklikken.

**Afbeelding F**

## Bediening

### Plantbeschermingsbeugel plaatsen

1. De plantbeschermingsbeugel uittrekken tot in de voorste positie.

**Afbeelding G**

### Werktechnieken

#### ⚠ **VOORZICHTIG**

##### **Hindernissen in het maabereik**

*Gevaar voor letsel en beschadiging*

*Controleer het werkbereik voor begin van de maaiwerkzaamheden op objecten die kunnen worden weggeslingerd, zoals draad, stenen, draden of glas.*

1. De ontgrendelingsknop ingedrukt houden en tegelijkertijd de apparaatschakelaar indrukken.

**Afbeelding H**

*De machine start en de draad begint te draaien.*

#### **Instructie**

*De ontgrendelingsknop hoeft tijdens het gebruik niet ingedrukt te worden gehouden.*

2. De snijkop parallel met de grond bewegen.
3. Het apparaat bij het maaien in een halvecirkelvormige beweging van links naar rechts over het snijgoed leiden.
4. Hoog gras in opeenvolgende doorgangen, van boven naar onderen, afmaaien.

### Draadlengte tijdens bedrijf verlengen

Bij het maaien slijt de draad van het apparaat; hij wordt door afrafelen en slijten steeds korter. Een te korte draad leidt tot slechte maieresultaten.

#### **Instructie**

*De draadlengte kan tijdens het gebruik worden verlengd.*

1. De apparaatschakelaar loslaten.
2. De ontgrendelingsknop en de apparaatschakelaar indrukken.  
De draad wordt automatisch verlengd en aan het snijblad tot de passende lengte ingekort.

**Afbeelding I**

#### **Instructie**

*Als de draad niet meer automatisch langer wordt, moet de draadspool worden vervangen.*

### Randbereik maaien

1. De ontgrendelingsknop zwenkknop indrukken en de snijkop in de middelste stand zetten.  
**Afbeelding J**
2. De ontgrendelingsknop van de schacht naar de zwenkknop toe trekken en vasthouden. De onderste schacht over 180° draaien.  
**Afbeelding K**
3. Ontgrendelingsknop schacht loslaten.
4. De ontgrendelingsknop van de apparaatschakelaar en de apparaatschakelaar indrukken.
5. Het randbereik maaien.  
**Afbeelding L**

## Accupacks verwijderen

### Instructie

Verwijder bij langdurige werkonderbrekingen beide accupacks uit het apparaat en bescherm ze tegen onbevoegd gebruik.

1. Beide accupacks losmaken door op de ontgrendelknop te drukken en ze uit het apparaat verwijderen.  
**Afbeelding M**

## Werking beëindigen

1. De accupacks uit het apparaat verwijderen (zie hoofdstuk *Accupacks verwijderen*).
2. Het apparaat reinigen (zie hoofdstuk *Reiniging van het apparaat*).

## Transport

### ⚠ VOORZICHTIG

**Niet in acht nemen van het gewicht**

*Gevaar voor letsel en beschadiging*

*Houd bij het vervoer rekening met het gewicht van het apparaat.*

1. De accupacks verwijderen (zie hoofdstuk *Accupacks verwijderen*).
2. Bij transport in voertuigen het apparaat tegen wegglijden en omvallen beveiligen.

## Opslag

### ⚠ WAARSCHUWING

*Schakel het apparaat uit, laat het afkoelen en verwijder de accupack, alvorens het op te slaan of te transporteren.*

Vóór elke opslag het apparaat reinigen (zie hoofdstuk *Reiniging van het apparaat*).

1. De telescoopmanchet losmaken en de schacht in elkaar schuiven.  
**Afbeelding D**
2. De telescoopmanchet vastdraaien.
3. De ontgrendelingsknop zwenkknop indrukken en de zwenkknop zo ver mogelijk inklappen.
4. Het apparaat op een droge en hoed geventileerde plaats bewaren. Uit de buurt houden van corrosierende stoffen zoals tuinchemicaliën en zouten. Het apparaat niet buiten opslaan.

## Hulp bij storingen

Storingen hebben vaak oorzaken die eenvoudig met behulp van het volgende overzicht kunnen worden verholpen. Neem bij twijfel of storingen die hier niet worden vermeld contact op met de erkende klantenservice.

Fout	Oorzaak	Remedie
Apparaat start niet	Een of beide accupacks zijn niet goed geplaatst.	● De accupacks in hun opname schuiven tot ze vergrendelen.
	Een of beide accupacks zijn leeg.	● Controleer welk accupack leeg is en laad dat op.
	Een of beide accupacks zijn defect.	● Defect accupack vervangen.

## Verzorging en onderhoud

### ⚠ VOORZICHTIG

**Ongecontroleerd starten**

*Snijwonden*

*Neem vóór alle werkzaamheden aan het apparaat de accupacks uit het apparaat.*

### ⚠ VOORZICHTIG

**Letselgevaar door scherpe messen**

*Draag bij alle werkzaamheden aan het apparaat een veiligheidsbril en veiligheidshandschoenen.*

## Reiniging van het apparaat

1. Verwijder maaigoedresten uit de draadbescherming en snijskop.
2. Apparaatonderdelen indien nodig met een vochtige doek schoonvegen.
3. Regelmatig vuil en vreemde deeltjes verwijderen van de voorste en achterste opname accupacks en de elektrische contacten.

## Snijwerktuig wisselen

### Draadspool vervangen

1. De ontgrendelknoppen aan beide zijden indrukken en het deksel verwijderen.  
**Afbeelding N**
2. De oude draadspool verwijderen.  
**Afbeelding O**
3. De nieuwe draadspool plaatsen.
4. De nieuwe maaidraad door de opening in de behuizing voeren.  
**Afbeelding P**
5. Het deksel plaatsen totdat het aan beide zijden vastklikt.
6. De draadlengte instellen (zie hoofdstuk *Draadlengte instellen*).

### Trimmer-mes vervangen

1. De ontgrendelknoppen aan beide zijden indrukken en het deksel verwijderen.  
**Afbeelding N**
2. De draadspool verwijderen.  
**Afbeelding O**
3. Het nieuwe trimmer-mes in de houder plaatsen. Aan de hand van de markering op de correcte positie letten.  
**Afbeelding Q**

Hoer ouder het accupack is, hoe lager de capaciteit ook bij goed onderhoud wordt, zodat ook in volledig opgeladen toestand niet meer de volledige looptijd wordt bereikt. Dit is geen defect.

Fout	Oorzaak	Remedie
<b>Apparaat stopt tijdens bedrijf</b>	De draad is te lang, en veroorzaakt een overbelasting van de motor	<ul style="list-style-type: none"> <li>● Draadbescherming monteren. De draad wordt automatisch ingekort.</li> </ul>
	De snijkop is door snijgoedresten geblokkeerd	<ul style="list-style-type: none"> <li>● Verwijder de maaigoedresten.</li> </ul>
	De motor is overbelast	<ul style="list-style-type: none"> <li>● Alleen geschikt snijgoed maaien, zie hoofdstuk <i>Reglementair gebruik</i>.</li> </ul>
	De motor is oververhit	<ul style="list-style-type: none"> <li>● De werkzaamheden onderbreken en de motor laten afkoelen.</li> </ul>
	De accu is oververhit	<ul style="list-style-type: none"> <li>● De werkzaamheden onderbreken en wachten tot de accutemperatuur weer in het normale bereik ligt.</li> </ul>
	Een of beide accupacks zijn leeg.	<ul style="list-style-type: none"> <li>● Controleer welk accupack leeg is en laad dat op.</li> </ul>

## Garantie

In elk land gelden de garantievoorwaarden die door onze verantwoordelijke verkoopmaatschappij zijn uitgegeven. Mogelijke storingen aan uw apparaat verhelpen we binnen de garantieperiode gratis, voor zover een materiaal- of fabricagefout de oorzaak is. Als u gebruik wilt maken van de garantie, neemt u met uw aankoopbon contact op met uw distributeur of de dichtstbijzijnde geautoriseerde klantenservice. (adres zie achterzijde)

## Technische gegevens

		LTR 3-18 Dual
<b>Gegevens capaciteit apparaat</b>		
Bedrijfsspanning	V	36
Werkbreedte	mm	300
Snijdraad, diameter	mm	2,00
Stationair toerental	min <sup>-1</sup>	max. 8000
<b>Vastgestelde waarden volgens EN 50636-2-91</b>		
Geluidsdrumniveau L <sub>pA</sub>	dB(A)	82,2
Onzekerheid K <sub>pA</sub>	dB(A)	3
Geluidsvermogensniveau L <sub>WA</sub>	dB(A)	94,6
Onzekerheid K <sub>WA</sub>	dB(A)	3
Hand-arm-trillingswaarde voorste handgreep met draadspool	m/s <sup>2</sup>	3,93
Hand-arm-trillingswaarde achterste handgreep met draadspool	m/s <sup>2</sup>	1,56
Hand-arm-trillingswaarde voorste handgreep met mes	m/s <sup>2</sup>	5,89
Hand-arm-trillingswaarde achterste handgreep met mes	m/s <sup>2</sup>	3,48
Onzekerheid K	m/s <sup>2</sup>	1,5
<b>Afmetingen en gewichten</b>		
Lengte x breedte x hoogte	mm	1020 x 3 10 x 920
Gewicht (zonder accupack)	kg	2,42

Technische wijzigingen voorbehouden.

## Trillingswaarde

### ⚠ WAARSCHUWING

De aangegeven trillingswaarde werd met een standaard-testprocedure gemeten en mag ter vergelijking van de apparaten worden gebruikt.

De aangegeven trillingswaarde mag voor een voorlopige beoordeling van de belasting worden gebruikt. Afhankelijk van de wijze waarop het apparaat wordt gebruikt, kan de trillingsemisatie tijdens het momentele gebruik van het apparaat van de aangegeven totale waarde afwijken.

**Apparaten met een hand-armvibratiewaarde > 2,5 m/s<sup>2</sup> (zie het hoofdstuk Technische gegevens in de gebruiksaanwijzing)**

⚠ **VOORZICHTIG** • Langdurig ononderbroken gebruik van het apparaat kan tot stijfheid leiden.  
 • Draag warme handschoenen om uw handen te beschermen. • Las regelmatige werkpauses in.

## EU-conformiteitsverklaring

Hiermee verklaren wij dat de hierna vermelde machine op basis van het ontwerp en type en in de door ons op de markt gebrachte uitvoering voldoet aan de relevante veiligheids- en gezondheidsvereisten van de EU-richtlijnen. Bij een niet door ons goedgekeurde wijziging van de machine verliest deze verklaring zijn geldigheid.  
 Product: Gazontrimmer op batterijen  
 Type: LTR 3-18 Dual

### Relevante EU-richtlijnen

2000/14/EG (+2005/88/EG)  
 2006/42/EG (+2009/127/EG)  
 2011/65/EU  
 2014/30/EU

### Toegepaste geharmoniseerde normen

EN 60335-1: 2012 + A11: 2014 + A13: 2017 + A15: 2021  
 EN 50636-2-91:2014  
 EN IEC 63000: 2018  
 EN 55014-1: 2017 + A11: 2020  
 EN 55014-2: 1997 + A1: 2001 + A2: 2008  
 EN 62233: 2008

### Toegepaste conformiteitswaarderingprocedure

2000/14/EG en gewijzigd door 2005/88/EG: Bijlage VI

### Naam en adres van de betrokken aangemelde instantie

TÜV Rheinland LGA Products GmbH (NB 0197)  
 Tillystraße 2  
 D-90431 Nürnberg



## Geluidsvermogensniveau dB(A)

LTR 3-18 Dual

Gemeten: 93,0

Gegarandeerd: 96

De ondergetekende handelt in opdracht en met volmacht van de directie.



H. Jenner

Chairman of the Board of Management



S. Reiser

Manager Regulatory Affairs & Certification

Gevolmachtigde voor de documentatie:

S. Reiser

Alfred Kärcher SE & Co. KG

Alfred-Kärcher-Str. 28 - 40

71364 Winnenden (Germany)

Tel.: +49 7195 14-0

Fax: +49 7195 14-2212

Winnenden, 2023/08/01

## İçindekiler

Güvenlik bilgileri .....	57
Amaca uygun kullanım .....	60
Çevre koruma .....	60
Aksesuarlar ve yedek parçalar .....	60
Teslimat kapsamı .....	60
Cihazdaki simgeler .....	60
Cihaz açıklaması .....	60
Montaj .....	61
İşletime alma .....	61
Kullanım .....	61
Taşıma .....	62
Depolama .....	62
Koruma ve bakım .....	62
Arıza durumunda yardım .....	62
Garanti .....	63
Teknik bilgiler .....	63
Titreşim değeri .....	63
AB Uygunluk Beyanı .....	63

## Güvenlik bilgileri



Cihazı ilk defa kullanmadan önce bu güvenlik talimatlarını, orijinal işletim kılavuzunu, akü paketinin yanında verilen güvenlik talimatlarını ve ekteki akü paketi / şarj aleti orijinal işletim kılavuzunu okuyun. Bu bilgilere göre hareket edin. Kılavuzları daha sonra tekrar kullanmak ya da cihazın sonraki kullanıcılarına iletmek üzere saklayın. İşletim kılavuzundaki uyarıların yanında yasa koyucunun belirlediği güvenlik ve kaza önleme yönetmeliğini dikkate almalısınız.

## Tehlike kademeleri

### ⚠️ TEHLİKE

- Ağır bedensel yaralanmalar ya da ölüme neden olan direkt bir tehlikeye yönelik uyarı.

### ⚠️ UYARI

- Ağır bedensel yaralanmalar ya da ölüme neden olabilecek olası tehlikeli bir duruma yönelik uyarı.

### ⚠️ TEDBİR

- Hafif yaralanmalara neden olabilecek olası tehlikeli bir duruma yönelik uyarı.

## DIKKAT

- Maddi hasarlara neden olabilecek olası tehlikeli bir duruma yönelik uyarı.

## Genel Elektrikli Alet Güvenlik Talimatları

### ⚠️ UYARI

- Bu elektrikli aletle birlikte verilen tüm güvenlik uyarılarını, talimatları, çizimleri ve teknik özellikleri okuyun.

Aşağıda listelenen talimatların tümüne uyulmaması elektrik çarpmasına, yangına ve/veya ciddi yaralanmalara neden olabilir. Tüm uyarıları ve talimatları ilerde başvurmak üzere saklayın.

Uyarılarda geçen "elektrikli alet" terimi, elektrikle çalışan (kablolu) veya aküyle çalışan (kablolu) elektrikli aletinizi ifade eder.

- 1 Çalışma alanı güvenliği
  - a Çalışma alanını maddi tutun ve iyi aydınlatın. Dağınık veya karanlık alanlar kazalara zemin hazırlar.
  - b Elektrikli aletleri yanıcı sıvıların, gazların veya tozun bulunduğu yerler gibi patlayıcı ortamlarda çalıştırmayın. Elektrikli aletler, tozu veya dumanı tutuşturabilecek kıvılcımlar oluşturur.
  - c Elektrikli alet kullanırken çocukları ve çevredeki kişileri uzak tutun. Dikkat dağıtıcı unsurlar, kontrolünüzü kaybetmenize neden olabilir.
- 2 Elektriksel güvenlik
  - a Elektrikli alet fişleri prize uygun olmalıdır. Fişi hiçbir şekilde değiştirmeyin. Topraklanmış elektrikli aletlerle adaptör fiş kullanmayın. Değiştirilmemiş fişler ve bunlara uygun prizler elektrik çarpması riskini azaltacaktır.
  - b Borular, radyatörler, ocaklar ve buzdolapları gibi topraklanmış yüzeylerle vücut temasından kaçının. Vücudunuz topraklanırsa elektrik çarpması riski artar.
  - c Elektrikli aletleri yağmura veya ıslak koşullara maruz bırakmayın. Elektrikli alete su girmesi elektrik çarpması riskini artıracaktır.
  - d Kabloyu amacına aykırı şekilde kullanmayın. Kabloyu asla elektrikli aleti taşımak, çekmek veya prizden çıkarmak için kullanmayın. Kabloyu ısıdan, yağdan, keskin kenarlardan veya hareketli parçalardan uzak tutun. Hasarlı veya dolaşmış kablolar elektrik çarpması riskini artırır.
  - e Bir elektrikli aleti dış mekanda çalıştırırken dış mekanda kullanıma uygun bir uzatma kablosu kullanın. Dış mekanda kullanıma uygun bir kablo kullanılması elektrik çarpması riskini azaltır.
  - f Bir elektrikli aletin nemli bir yerde çalıştırılması kaçınılmazsa kaçak akım cihazı (RCD) korumalı bir güç kaynağı kullanın. RCD kullanımı elektrik çarpması riskini azaltır.
- 3 Kişisel güvenlik
  - a Elektrikli alet kullanırken dikkatli olun, ne yaptığınıza dikkat edin ve sağlamca hareket edin. Yorgunken veya uyuşturucu, alkol ya da ilaç etkisi altındayken elektrikli alet kullanmayın. Elektrikli aletlerle çalışırken bir anlık dikkatsizlik, ciddi yaralanmalara neden olabilir.
  - b Kişisel koruyucu ekipman kullanın. Daima koruyucu gözlük kullanın. Koşullara uygun toz maskesi, kaymaz güvenlik ayakkabıları, baret veya kulaklık gibi koruyucu ekipmanlar fiziksel yaralanmaları azaltacaktır.

- c İstem dışı çalıştırmayı önleyin. Aleti güç kaynağına velveya akü paketine bağlamadan, kaldırmadan ya da taşımadan önce şalterin kapalı konumda olduğundan emin olun. Elektrikli aletleri parmağınızı şalterin üzerine koyarak taşımak veya şalteri açık durumda olan elektrikli aletlere güç sağlamak kazalara zemin hazırlar.
- d Elektrikli aleti çalıştırmadan önce tüm ayar anahtarlarını veya somun anahtarlarını çıkarın. Elektrikli aletin dönen bir parçasına takılı bırakılan bir somun anahtarı veya ayar anahtarı fiziksel yaralanmalara neden olabilir.
- e Aşırı uzanmayın. Her zaman uygun şekilde duruşunuzu ve dengenizi koruyun. Bu, beklemedik durumlarda elektrikli aletin daha iyi kontrol edilmesine olanak tanır.
- f Uygun şekilde giyinin. Bol giysiler giymeyin veya takı takmayın. Saçınızı, giysilerinizi ve eldivenlerinizi hareketli parçalardan uzak tutun. Bol giysiler, takılar veya uzun saçlar hareketli parçalara takılabilir.
- g Toz çekme ve toplama tesisatının bağlantısı için cihazlar sağlanmışsa bunların bağlı olduğundan ve uygun şekilde kullanıldığından emin olun. Toz toplamanın kullanılması, tozla ilgili tehlikeleri azaltabilir.
- h Aletlerin sık kullanımıyla kazanılan aşınalığın rahat olmanıza ve alet güvenli prensiplerini göz ardı etmenize neden olmasına izin vermez. Dikkatsiz bir hareket saniyeden çok daha kısa sürede ciddi yaralanmalara neden olabilir.
- 4 Elektrikli alet kullanımı ve bakımı
- a Elektrikli aleti zorlamayın. Uygulamanız için doğru elektrikli aleti kullanın. Doğru elektrikli alet, tasarlandığı oranda işi daha iyi ve daha güvenli yapacaktır.
- b Şalterte açılıp kapanmıyorsa elektrikli aleti kullanmayın. Şalterle kontrol edilemeyen elektrikli aletler tehlikelidir ve onarımları gerekir.
- c Herhangi bir ayarlama yapmadan, aksesuarları değiştirmeden veya elektrikli aletleri depoya kaldırmadan önce fişi güç kaynağından çıkarın velveya akü paketine elektrikli aletten sökün. Bu tür önleyici güvenlik önlemleri, elektrikli aletin yanlışlıkla çalıştırılma riskini azaltır.
- d Kullanılmayan elektrikli aletleri çocukların erişemeyeceği bir yerde saklayın ve elektrikli alete veya bu talimatlara aşına olmayan kişilerin elektrikli aleti kullanmasına izin vermeyin. Elektrikli aletler, eğitimsiz kullanıcıların elinde tehlikelidir.
- e Elektrikli aletlerin bakımını yapın. Hareketli parçalarda yanlış hizalanma veya sıkışma durumu olup olmadığını, parçaların kırılıp kırılmadığını ve elektrikli aletin çalışmasını etkileyebilecek diğer koşulları kontrol edin. Elektrikli alet hasarlıysa kullanmadan önce aleti tamir ettirin. Pek çok kazanın nedeni elektrikli aletlerin bakımının iyi yapılmamasıdır.
- f Kesme aletlerini keskin ve temiz tutun. Bakımı düzgün yapılmış, keskin kesici kenarlara sahip kesme aletlerinin sıkışma olasılığı daha düşüktür ve kontrol edilmesi daha kolaydır.
- g Elektrikli aleti, aksesuarlarını, alet uçlarını vb. çalışma koşullarını ve yapılacak işi dikkate alarak bu talimatlara uygun şekilde kullanın. Elektrikli aletin amaçlanandan farklı işlemler için kullanılması tehlikeli bir duruma neden olabilir.
- h Tutamakları ve kavrama yüzeylerini yağ ve gresten arındırılmış halde, kuru ve temiz tutun. Kaygan tutamaklar ve kavrama yüzeyleri, beklemedik durumlarda aletin güvenli bir şekilde kullanılmasına ve kontrol edilmesine izin vermez.
- 5 Akülü aletin kullanımı ve bakımı
- a Yalnızca üretici tarafından belirtilen şarj aletine şarj edin. Bir tür akü paketine uygun bir şarj cihazı, başka bir akü paketleriyle birlikte kullanıldığında yangın riski oluşturabilir.
- b Elektrikli aletleri yalnızca özel olarak tasarlanmış akü paketleriyle birlikte kullanın. Başka akü paketlerinin kullanılması yaralanma ve yangın riski oluşturabilir.
- c Akü paketi kullanılmıyorken bir kutup başından diğere bağlantı sağlayabilecek klips, madeni para, anahtar, çivi, civata veya diğer küçük metal nesnelere uzak tutun. Akü kutup başları arasında kısa devre yapılması yanıklara veya yangına neden olabilir.
- d Uygun olmayan kullanım koşullarında aküden sıvı çıkabilir; bu sıvıyla temastan kaçının. Yanlışlıkla temas olursa temas bölgesini suyla yıkayın. Sıvı göze temas ederse ayrıca tıbbi yardım alın. Aküden çıkan sıvı tahrişe veya yanıklara neden olabilir.
- e Hasar görmüş veya üzerinde değişiklik yapılmış bir akü paketini veya aleti kullanmayın. Hasarlı veya değiştirilmiş aküler yangına, patlamaya veya yaralanma riskine neden olan öngörülemeyen davranışlar sergileyebilir.
- f Akü paketini veya aleti ateşe ya da aşırı sıcaklığa maruz bırakmayın. Bunların ateşe veya 130°C'nin üzerindeki sıcaklığa maruz kalması patlamaya neden olabilir.
- g Tüm şarj talimatlarına uyun ve akü paketini ya da aleti talimatlarda belirtilen sıcaklık aralığı dışında şarj etmeyin. Bunların yanlış veya belirtilen aralığın dışındaki sıcaklıklarda şarj edilmesi aküye zarar verebilir ve yangın riskini artırabilir.
- 6 Servis
- a Elektrikli aletinizin bakımını sadece aynı yedek parçaları kullanan kalifiye bir tamirciye yaptırın. Bu, elektrikli aletin güvenliğinin korunmasını sağlayacaktır.
- b Asla hasarlı akü paketleri üzerinde bakım gerçekleştirilmeyin. Akü paketlerinin bakımı yalnızca üretici veya yetkili servis sağlayıcılar tarafından gerçekleştirilmelidir.

### Çim biçme makinesi ve çim kenar budama makinesi güvenlik uyarıları

- 1 Makineyi kötü hava koşullarında, özellikle de yıldırım tehlikesinin söz konusu olduğu durumlarda kullanmayın. Bu, yıldırım çarpması riskini azaltır.
- 2 Makinenin kullanılacağı alanı yabancı canlılar açısından iyice kontrol edin. Makine çalışırken alandaki yabancı canlılar yaralanabilir.
- 3 Makinenin kullanılacağı alanı iyice kontrol edin ve tüm taşları, çubukları, telleri, kemikleri ve diğer yabancı nesnelere temizleyin. Etrafa fırlayan nesnelere fiziksel yaralanmalara neden olabilir.
- 4 Makineyi kullanmadan önce kesicinin ve kesici tertibatının hasar görmediğinden emin olmak için her zaman görsel kontrol gerçekleştirin. Hasarlı parçalar yaralanma riskini artırır.

- 5 **Çim toplama tertibatını aşınma veya bozulma açısından sık sık kontrol edin.** Çim toplama tertibatının aşınması veya hasar görmesi fiziksel yaralanma riskini artırabilir.
- 6 **Korunalıkları yerinden çıkarmayın. Korunalıklar çalışır durumda ve uygun şekilde monte edilmiş olmalıdır.** Gevşek, hasarlı veya düzgün çalışmayan korunalıklar fiziksel yaralanmalara neden olabilir.
- 7 **Soğutma havası girişlerinde pislik olmadığından emin olun.** Hava girişlerinin tıkanması ve kir birikimi aşırı ısınmaya veya yangın riskine neden olabilir.
- 8 **Koruyucu gözlük ve kulaklık kullanın.** Yeterli koruyucu ekipman kullanımı fiziksel yaralanmaları azaltacaktır.
- 9 **Makineyi kullanırken daima kaymaz ve koruyucu ayakkabı giyin.** Makineyi yalnız ayak veya açık terlik giyerken kullanmayın. Bu, hareketli kesici ile temas halinde ayakların yaralanma olasılığını azaltır.
- 10 **Makineyi kullanırken her zaman pantolon gibi bacaklarınızı kapatan giysiler giyin.** Hareketli kesici veya kesme hattı ile temas yaralanmalara neden olabilir.
- 11 **Makineyi kullanırken etraftaki kişileri uzak tutun.** Etrafa fırlayan çer çöp ciddi yaralanmalara neden olabilir.
- 12 **Makineyi bel hizasının üzerinde kullanmayın.** Bu, kesiciyle istenmeyen temasların önlenmesine yardımcı olur ve beklenmedik durumlarda makinenin daha iyi kontrol edilmesini sağlar.
- 13 **Makineyi ıslak çimde kullanmayın.** Yürüyün, asla koşmayın. Bu, fiziksel yaralanmayla sonuçlanabilecek kayma ve düşme riskini azaltır.
- 14 **Makineyi aşırı dik yokuşlarda kullanmayın.** Bu, fiziksel yaralanmayla sonuçlanabilecek şekilde kontrolün kaybedilmesi, kayma ve düşme riskini azaltır.
- 15 **Yokuşlarda çalışırken her zaman yere bastığınızdan emin olun, yokuşlarda makineyi yokuş aşağı veya yukarı değil, daima eğim yüzü boyunca kullanın ve yön değiştirirken çok dikkatli olun.** Bu, fiziksel yaralanmayla sonuçlanabilecek şekilde kontrolün kaybedilmesi, kayma ve düşme riskini azaltır.
- 16 **Tüm güç kablolarını ve kabloları kesim yapılan alandan uzak tutun.** Elektrik telleri veya kabloları çitlerin ya da çalıkların arasında gizlenmiş olabilir ve kesme hattı veya kesiciyle yanlışlıkla kesilebilir ya da zarar görebilir.
- 17 **Tüm vücut uzuvlarını biçme makinesinin hareketli kesicisinden veya kesme hattından uzak tutun.** Güç kaynağıyla bağlantısı kesilene kadar makineden malzeme temizlemeyin. Biçme makinesinin hareketli kesicisi veya kesme hattı ciddi yaralanmalara neden olabilir.
- 18 **Makineyi kapalı halde ve vücudunuzdan uzakta taşıyın.** Makinenin uygun şekilde kullanılması, hareketli kesme hattı veya kesici ile yanlışlıkla temas olasılığını azaltacaktır.
- 19 **Yalnızca üretici tarafından belirtilen yedek kesme başlıkları ile plastik kesme hatlarını ve kesicileri kullanın.** Yanlış yedek parçalar kontrolün kaybedilmesine, makinenin kırılmaya ve yaralanmalara neden olabilir.
- 20 **Plastik kesme hatlarını veya kesicileri metal tel ya da bıçaklarla değiştirmeyin.** Kesme cihazlarının tavsiye edilmeyen şekilde kullanılması yaralanmalara neden olabilir.

## Güvenli bakım ve koruma

**⚠ UYARI** • Cihazı devreye almadan önce, yeni bir ipin dışarıya doğru itilmesinden sonra cihazı ilk önce normal pozisyonuna getirin. • Pim, somun ve civataların sıkı olduğunu düzenli aralıklarla kontrol ederek cihazın güvenli durumda olduğundan emin olun. • Hareketli parçaların kusursuz şekilde çalışıp çalışmadığını ve sıkışıp sıkışmadığını, parçaların kırık veya hasarlı olup olmadığını kontrol edin. Hasarlı bir cihazı kullanmadan önce onarımını yaptırın. • Aşağıdaki durumlarda motoru kapatın, akü paketini çıkartın ve tüm hareketli parçaların tamamen durduğundan emin olun:

- Cihazı temizlemeden veya cihazın bakımını yapmadan önce.
- Aksesuar parçalarını değiştirmeden önce.

**⚠ TEDBİR** • Sadece üretici tarafından onaylanmış olan aksesuarları ve yedek parçaları kullanın. Orijinal aksesuarlar ve orijinal yedek parçalar, cihazın güvenli ve arızasız çalışmasını sağlar.

**DIKKAT** • Ürünü her kullanımdan sonra yumuşak, kuru bir bezle temizleyin.

**Not** • Servis ve bakım çalışmaları sadece uygun kalifikasyona sahip ve özel eğitim almış uzman personel tarafından yürütülebilir. Ürünü onarım için yetkili bir servis merkezine göndermenizi öneririz. • Sadece bu kullanım kılavuzunda belirtilen ayarları ve onarımları yapabilirsiniz. Bunun dışında onarımlar için yetkili müşteri hizmetleriniz ile iletişime geçin. • Cihaz üzerinde hasarlı ve okunamayan uyarı etiketlerini yetkili müşteri hizmetlerine değiştirin.

## Güvenli taşıma ve depolama

**⚠ UYARI** • Cihazı depolamadan veya taşımadan önce cihazı kapatın, soğumaya bırakın ve akü paketini çıkartın.

**⚠ TEDBİR** • Yaralanma ve cihazda hasar tehlikesi. Taşıma sırasında cihazı hareket ettirmeye veya düşmeye karşı emniyete alın.

**DIKKAT** • Cihazı taşımadan veya depolamadan önce cihazdaki tüm yabancı cisimleri uzaklaştırın. • Cihazı kuru ve iyi havalandırılmış, çocuklar tarafından erişilemeyen bir yerde depolayın. Cihazı, bahçe kimyasalları gibi aşındırıcı etkisi olan maddelerden uzak tutun. • Cihazı dış alanda depolamayın.

## Kalan riskler

### ⚠ UYARI

- Cihaz belirtildiği şekilde kullanılsa da belirli bazı riskler söz konusudur. Aşağıdaki tehlikeler, cihaz kullanıldığında söz konusu olabilir:
- Titreşim, yaralanmalara neden olabilir. Her iş için doğru takımı kullanın, öngörülen tutamakları kullanın ve çalışma süresi ile maruz kalma süresini sınırlı tutun.
- Gürültü, işitme hasarlarına neden olabilir. Koruyucu kulaklık takın ve yüklenmeyi sınırlı tutun.
- Savrulma cisimler nedeniyle yaralanmalar.

## Risklerin azaltılması

### ⚠ TEDBİR

- Cihaz uzun süre kullanıldığında ellerde titreşime bağlı olarak kan dolaşımı sorunlarına neden olabilir. Genel geçerli bir kullanım süresi belirlenemez, çünkü bu birçok etki faktörlerine bağlıdır.

- **Kötü kan dolaşımı nedeniyle kişisel kabiliyet (genellikle soğuk parmaklar, parmaklarda karıncalanma)**
- **Düşük ortam sıcaklığı. Elleri korumak için sıcak tutan eldivenler kullanın.**
- **Sıkı kavrama nedeniyle kan dolaşımının engellenmesi.**
- **Kesintisiz işletim, molalarla bölünen işletimden daha zararlıdır.**

Cihaz düzenli, uzun süreli kullanıldığında ve ör. parmaklarda karıncalanma, soğuk parmaklar gibi semptomlar tekrar meydana geldiğinde bir doktora başvurmalısınız.

## Amaca uygun kullanım

Bu cihaz çim veya benzeri yumuşak bitkileri kesmek için uygundur.

### ⚠ TEHLİKE

#### Amaca uygun olmayan kullanım

Kesik yarısından kaynaklanan hayati tehlike

Cihazı sadece amacına uygun bir şekilde kullanın.

Testere bıçağı veya çalı bıçağı gibi metalden oluşan bıçaklar kullanmayın.

### ⚠ UYARI

#### Etrafta uçan cisimler

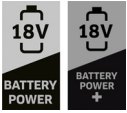
Yaralanma ve zarar görme tehlikesi

İnsanlar, hayvanlar ve cisimlere 15 metrelik bir asgari mesafe bırakın.

- Cihaz, açık alanda çalışmak için tasarlanmıştır.
- Cihaz, duvarlar, çitlerde, ağaçlar ve kenarlar boyuncaya yetişen çimlerin kesilmesi için kullanılabilir.
- Cihaz, örn. hendeklerde, yokuşlarda ve ormandaki açıklıklarda çim biçme makinesi ile ulaşılamayan yerlerde biçme işlemi için kullanılabilir.
- Modifikasyonlar ve üretici tarafından izin verilmeyen değişiklikler yasaklanmıştır.
- Cihazı, ıslak ortamda veya yağmurda kullanmayın.
- Islak kesim materyalini biçmeyin.

## Akü paketleri ve şarj cihazları

Cihazı yalnızca KÄRCHER 18 V Battery Power (+) sistemine ait akü paketleri ve şarj cihazlarıyla kullanın.



Uygun akü paketleri ve şarj cihazları, KÄRCHER 18 V Battery Power (+) sistemi sembolü ile işaretlenmiştir.

Uygun akü paketleri "Battery Power 18/... und Battery Power+ 18/..." ile tanımlanmıştır.

Uygun şarj cihazları "BC 18 V..." ile tanımlanmıştır.

## Çevre koruma



Paketleme malzemeleri geri dönüştürülebilir. Lütfen ambalajları çevreye zarar vermeden bertaraf edin.



Elektrikli ve elektronik cihazlar, değerli ve geri dönüştürülebilir malzemelerin yanı sıra yanlış kullanılması veya yanlış bertaraf edilmesi durumunda insan sağlığı ve çevre için potansiyel tehlike teşkil edebilecek piller, aküler veya yağlar içerebilir. Ancak cihazın usulüne uygun şekilde çalıştırılması için bu parçaların gereklidir. Bu simge ile işaretlenen cihazlar evsel çöp ile birlikte bertaraf edilmemelidir.

### İçerik maddelerine yönelik uyarılar (REACH)

İçerik maddelerine yönelik güncel bilgiler için bkz.:

[www.kaercher.de/REACH](http://www.kaercher.de/REACH)

## Aksesuarlar ve yedek parçalar

Sadece orijinal aksesuarlar ve orijinal yedek parçalar kullanın. Bu parçalar cihazın güvenli ve arızasız çalışmasını sağlar.

Aksesuar ve yedek parçalarla ilişkin bilgiler için adres: [www.kaercher.com](http://www.kaercher.com).

## Teslimat kapsamı

Cihazınızın teslimat kapsamı ambalajı üzerinde gösterilmiştir. Ambalaj açıldığında içindeki parçalarda eksiklik olup olmadığını kontrol edin. Aksesuarların eksik olması durumunda ya da nakliye hasarlarında yetkili satıcınızı bilgilendirin.

## Cihazdaki simgeler



Tüm uyarılara ve güvenlik bilgilerine uyun. Ürünü kullanmadan önce tüm talimatları okuyun ve anladığınızdan emin olun.



Cihaz ile çalışırken uygun bir koruyucu gözlük kullanın.



Cihazı yağmura veya nemli hava koşullarına maruz bırakmayın.



Savru lan cisimler nedeniyle tehlike. Mesafe bırakın.



Cihaz ile çalışırken uygun bir koruyucu kulaklık kullanın.



Tüm bakım çalışmalarından önce akü paketini çıkarın.



Dönüş aralığını ayarlayın.



İç içe geçirmeyi kilitleyin/kilidini açın.



Etiket üzerinde belirtilen, garanti edilen ses basınç seviyesi değeri 96 dB(A).

## Cihaz açıklaması

Resimler için grafik sayfasına bakın

### Şekil A

- ① Cihaz (LTR, çim biçme makinesi anlamına gelir)
- ② Cihaz anahtarı serbest bırakma düğmesi
- ③ Tutamak
- ④ Kilit açma düğmesi 1. Akü paketi
- ⑤ Cihaz şalteri
- ⑥ Kayıt 1 Akü paketi

- ⑦ Kayıt 2 Akü paketi
- ⑧ Tutma ve yönlendirme kolu için kilitleme vidası
- ⑨ Kilit açma düğmesi 2. Akü paketi
- ⑩ Teleskopik manşon
- ⑪ Döner kafa kilit açma düğmesi
- ⑫ İplik koruması
- ⑬ İplik bobini
- ⑭ Biçme ipliği
- ⑮ Bitki koruması
- ⑯ İplik uzunluğu için kesici bıçak
- ⑰ Alt mil
- ⑱ Mil kilit açma düğmesi
- ⑲ Tutma ve yönlendirme kolu
- ⑳ Omuz askısı için sabitleme deliği
- ㉑ Makara kapağı
- ㉒ İplik bobini
- ㉓ İplik için geçiş deliği
- ㉔ Kesim bıçağı
- ㉕ \*Akü paketi
- ㉖ \*Şarj cihazı
- ㉗ \*Taşıma kayışı

\* isteğe bağlı

## Montaj

### İplik korumasının monte edilmesi

#### ⚠ UYARI

*İplik korumasındaki bıçak*

*Kesme sonucu yaralanmalar*

*Cihazı işleme almadan önce iplik korumasını monte edin.*

#### ⚠ UYARI

*Açıkta duran iplik*

*Kesme sonucu yaralanmalar*

*İplik koruması olmadan cihazı kesinlikle kullanmayın.*

#### Şekil B

**İplik koruması kullanıcıya bakmalıdır.**

1. İplik korumasını tutucu üzerine takın.
2. İplik korumasını tutucuya vidalayın.

### Tutma ve yönlendirme kolunu takın

1. Tutma ve yönlendirme kolu üzerindeki kilitleme vidasını gevşetin.
2. Tutma ve yönlendirme kolunu istenen konuma getirin.
3. Tutma ve yönlendirme kolu için kilitleme vidasını sıkın.

#### Şekil C

## İşleme alma

### Mil uzunluğunun ayarlanması

1. Teleskopik manşonu saat yönünün tersine çevirerek gevşetin.

#### Şekil D

2. İstenilen uzunluğa ulaşana kadar üst mili dışarı çekin.
3. Teleskopik manşonu saat yönünde çevirerek sıkıştırın.

### İp uzunluğunun ayarlanması

1. İpin çözülmesi için düğmeye basın ve ipi, kesim kenarına kadar ip makarasından dışarı çekin. Gerekirse, düğmeye birkaç kez basın.

#### Şekil E

### Akü paketlerinin takılması

1. Akü 1. ve 2.'yi yerlerine oturduğunu duyana kadar yuvalarına doğru itin.

#### Şekil F

## Kullanım

### Bitki koruyucu çemberi konumlandırın

1. Bitki koruyucu çemberi en ileri konuma çekin.

#### Şekil G

### Çalışma teknikleri

#### ⚠ TEDBİR

##### **Biçme alanındaki engeller**

*Yaralanma ve zarar görme tehlikesi*

*Biçme çalışmalarına başlamadan önce, örneğin tel, taş, iplik veya cam gibi uçuşabilecek cisimleri kontrol edin.*

1. Kilit açma düğmesine basılı tutun ve aynı zamanda cihaz anahtarına basın.

#### Şekil H

Cihaz çalışır ve iplik dönmeye başlar.

#### Not

*Kilit açma düğmesinin uygulama esnasında tutulması gerekmez.*

2. Kesme başlığını yere paralel tutun.
3. Biçme sırasında cihazı yarım daire şeklinde hareketle soldan sağa doğru kesilecek malzemenin üzerinde gezdirin.
4. Uzun çimleri yukarıdan aşağıya birkaç geçişte biçin.

### İşletme esnasında iplik uzunluğunun uzatılması

Biçme sırasında cihazın ipliği aşınır, ip saçaklanma ve kopma sonucu kısalır. İpin çok kısa olması, biçme sonucunu olumsuz etkiler.

#### Not

*İp uzunluğu işletme sırasında uzatılabilir.*

1. Cihaz şalterini serbest bırakın.
2. Kilit açma tuşuna ve cihaz şalterine basın. İplik otomatik olarak uzatılır ve kesim bıçağında uygun uzunluğa kısaltılır.

#### Şekil I

#### Not

*İplik artık otomatik olarak uzatılmıyorsa, iplik makarası değiştirilmelidir.*

### Kenarlarda çim biçme

1. Döner başlık kilit açma düğmesine basın ve kesim başlığını orta konuma getirin.

#### Şekil J

2. Mil kilit açma düğmesini döner başlık yönünde çekin ve tutun. Alt mili 180° döndürün.

#### Şekil K

3. Milin kilit açma düğmesini serbest bırakın.
4. Cihaz şalterinin kilit açma tuşuna ve cihaz şalterine basın.

5. Kenarlarda çim biçin.

#### Şekil L

## Akü paketlerinin çıkarılması

### Not

Uzun süre çalışmaya ara verilecekse akü paketlerini cihazdan çıkarın ve yetkisiz kişiler tarafından kullanılmalarını engellemek için önlem alın.

1. Kilit açma düğmesine basarak her akü pil takımını da açın ve cihazdan çıkarın.

### Şekil M

## İşletmenin tamamlanması

1. Akü paketlerini cihazdan çıkarın (bkz. Bölüm Akü paketlerinin çıkarılması).
2. Cihazı temizleyin (bkz. Bölüm Cihazın temizlenmesi).

## Taşıma

### ⚠ TEDBİR

#### Ağırlığın dikkate alınmaması

Yaralanma ve zarar görme tehlikesi mevcuttur. Taşıma sırasında cihazın ağırlığını dikkate alın.

1. Akü paketlerini çıkarın (bkz. Bölüm Akü paketlerinin çıkarılması).
2. Cihazı taşıt içerisinde şarjken, kayma ve devrilmeye karşı emniyete alın.

## Depolama

### ⚠ UYARI

Depolamadan veya taşımadan önce, cihazı devre dışı bırakın, soğutun ve akü paketini çıkarın. Her depolamadan önce cihazı temizleyin (bkz. Bölüm Cihazın temizlenmesi).

1. Teleskopik manşonu gevşetin ve mili birlikte kaydırın.
- ### Şekil D
2. Teleskopik manşonu sıkın.
  3. Döner düğmenin kilit açma düğmesine basın ve kesim başlığını mümkün olduğu kadar basıtın.
  4. Cihazı kuru ve iyi havalandırılan bir yerde depolayın. Bahçe kimyasalları ve buz giderici tuzlar gibi kimyasal aşınma etkisine sahip maddelerden uzak tutun. Cihazı açık alanda depolamayın.

## Arıza durumunda yardım

Arızaların sebepleri çoğu zaman aşağıdaki genel bakış yardımıyla kendiniz giderebileceğiniz kadar basittir. Kararsızlık durumunda veya burada adı geçmeyen arızalarda lütfen yetkili müşteri hizmetlerine başvurun.

## Koruma ve bakım

### ⚠ TEDBİR

#### Kontrolsüz çalıştırma

Kesme sonucu yaralanmalar

Cihazdaki tüm çalışmalardan önce akü paketlerini cihazdan çıkarın.

### ⚠ TEDBİR

#### Keskin bıçaklar nedeniyle yaralanma tehlikesi

Cihazda tüm çalışmalar sırasında koruyucu gözlük ve koruyucu eldiven takın.

## Cihazın temizlenmesi

1. Biçilen malzeme kalıntılarını iplik korumasından ve kesim başlığından çıkarın.
2. Gerektiğinde cihaz parçalarını nemli bir bezle temizleyin.
3. Akü paketinin ön ve arka yuvasını ve elektrik kontaklarını düzenli olarak kirden ve yabancı cisimlerden arındırın.

## Kesim takımının değiştirilmesi

### İplik makarasının değiştirilmesi

1. Her iki taraftaki kilit açma düğmelerine basın ve kapağı çıkarın.
- ### Şekil N
2. Eski iplik makarasını çıkarın.
- ### Şekil O
3. Yeni iplik makarasını yerleştirin.
  4. Yeni biçme ipliğini muhafazadaki açıklıktan geçirin.
- ### Şekil P
5. Kapağı her iki taraftan yerine oturuncaya kadar monte edin.
  6. İplik uzunluğunu ayarlayın, (bkz. Bölüm İp uzunluğunun ayarlanması).

## Kesim bıçağın yerleştirilmesi

1. Her iki taraftaki kilit açma düğmelerine basın ve kapağı çıkarın.
- ### Şekil N
2. İplik makarasını çıkarın.
- ### Şekil O
3. Kesim bıçağını tutucu içerisine yerleştirin. İşaretlemeye bakarak konumun doğru olmasına dikkat edin.
- ### Şekil Q

Hata	Nedeni	Hatanın giderilmesi
Cihaz çalışmıyor	Akü paketlerinden biri veya her ikisi doğru yerleştirilmemiş.	● Akü paketlerini, yerine oturana kadar yuvarla itin.
	Akü paketlerinden biri veya her ikisi boş.	● Hangi akü paketlerinin boş olduğunu kontrol edin ve bunu şarj edin.
	Akü paketlerinden biri veya her ikisi arızalı.	● Arızalı akü paketini değiştirin.
Cihaz, işletme sırasında duruyor	İplik çok uzun ve motorun aşırı yüklenmesine neden oluyor	● İplik korumasını monte edin. İplik otomatik olarak kısaltılır.
	Kesim başlığı kesilen malzeme atığı tarafından bloke edilmiş	● Kesilen malzeme atığını çıkarın.
	Motor aşırı yüklenmiştir	● Sadece uygun olan kesim materyalini biçin, bkz. Bölüm Amaca uygun kullanım.

Bakımı iyi yapılmasına rağmen, akü paketinin kapasitesi zaman geçtikçe azalır; böylece şarj tam doluyken bile tam çalışma süresine artık ulaşılmaz. Bu, bir kusur değildir.

Hata	Nedeni	Hatanın giderilmesi
İşletim sırasında cihaz duruyor	Motor aşırı ısınmış	● Çalışmaya ara verin ve motorun soğumasını bekleyin.
	Akü aşırı ısınmış	● Çalışmaya ara verin ve akü sıcaklığının tekrar normal aralıkta olmasını bekleyin.
Cihaz, işletim sırasında duruyor	Akü paketlerinden biri veya her ikisi boş.	● Hangi akü paketlerinin boş olduğunu kontrol edin ve bunu şarj edin.

## Garanti

Her ülkede yetkili distribütörümüz tarafından verilmiş garanti şartları geçerlidir. Garanti süresi içerisinde cihazınızda oluşabilecek hasarları, üretim veya malzeme hatasından kaynaklanıyorsa ücretsiz olarak gideriyoruz. Garanti durumunda satış fişi ile satıcınıza veya size en yakın yetkili servise başvurun. (Adres için Bkz. Arka sayfa)

## Teknik bilgiler

LTR 3-18  
Dual

### Cihaz performans verileri

Çalışma gerilimi	V	36
Çalışma genişliği	mm	300
Kesim ipi, çapı	mm	2,00
Rölanti devir sayısı	dak <sup>-1</sup>	max. 8000

### AB normuna göre belirlenen değerler EN 50636-2-91

Ses basınç seviyesi L <sub>pA</sub>	dB(A)	82,2
Belirsizlik K <sub>pA</sub>	dB(A)	3
Ses gücü seviyesi L <sub>WA</sub>	dB(A)	94,6
Belirsizlik K <sub>WA</sub>	dB(A)	3
İp makaralı ön tutamak el-kol titreşim değeri	m/s <sup>2</sup>	3,93
İp makaralı arka tutamak el-kol titreşim değeri	m/s <sup>2</sup>	1,56
Bıçaklı ön tutamak el-kol titreşim değeri	m/s <sup>2</sup>	5,89
Bıçaklı arka tutamak el-kol titreşim değeri	m/s <sup>2</sup>	3,48
Belirsizlik K	m/s <sup>2</sup>	1,5

### Boyutlar ve ağırlıklar

Uzunluk x genişlik x yükseklik	mm	1020 x 310 x 920
Ağırlık (akü paketi hariç)	kg	2,42

Teknik değişiklik hakkı saklıdır.

## Titreşim değeri

### ⚠ UYARI

Belirtilen titreşim değeri, standart test yöntemi ile ölçülmüştür ve cihazları karşılaştırmak için kullanılabilir. Belirtilen titreşim değeri, geçici yük değerlendirmesinde kullanılabilir.

Cihazın kullanım şekline bağlı olarak cihazın güncel kullanımını sırasında titreşim emisyonu, belirtilen genel değerden farklı olabilir.

## Düşük el titreşim değeri > 2,5 m/s<sup>2</sup> olan cihazlar (bkz. kullanım kılavuzunda bölüm Teknik veriler)

- ⚠ **TEDBİR** • Cihazın uzun saatleri boyunca kesintisiz kullanılması duyma bozukluklarına neden olabilir. • Eleri korumak için sıcak tutan eldivenler kullanın. • Düzenli aralıklarla çalışmaya ara verin.

## AB Uygunluk Beyanı

İşbu belgeyle, aşağıda adı geçen makinenin mevcut tasarımı yapı tarzı ve tarafımızdan piyasaya sürülen modelle AB direktifinin ilgili temel güvenlik ve sağlık yükümlülüklerine uygun olduğunu beyan ederiz. Bizim onayımız olmadan makinede yapılan bir değişiklik durumunda, bu açıklama geçerliliğini kaybeder.

Ürün: Pille çalışan çim kesici  
Tip: LTR 3-18 Dual

### İlgili AB direktifleri

2000/14/AT (+2005/88/AT)  
2006/42/AT (+2009/127/AT)  
2011/65/AB  
2014/30/AB

### Uygulanan uyumlaştırılmış normlar

EN 60335-1: 2012 + A11: 2014 + A13: 2017 + A15: 2021  
EN 50636-2-91:2014  
EN IEC 63000: 2018  
EN 55014-1: 2017 + A11: 2020  
EN 55014-2: 1997 + A1: 2001 + A2: 2008  
EN 62233: 2008

### Uygulanan uygunluk değerlendirme yöntemi

2000/14/AT ve 2005/88/AT ile değiştirilmiştir: Ek VI

### İlgili onaylı kuruluşun adı ve adresi

TÜV Rheinland LGA Products GmbH (NB 0197)  
Tillystraße 2  
D-90431 Nürnberg

### Ses gücü seviyesi dB(A)

LTR 3-18 Dual

Ölçülen: 93,0

Garanti edilen: 96

Aşağıda imzası olan, yönetim kurulu adına ve yönetim yetkisine sahip olarak hareket eder.



H. Jenner

Chairman of the Board of Management



S. Reiser

Manager Regulatory Affairs & Certification

Dokümantasyon yetkilisi:

S. Reiser

Alfred Kärcher SE & Co. KG  
Alfred-Kärcher-Str. 28 - 40  
71364 Winnenden (Almanya)

Tel.: +49 7195 14-0

Faks: +49 7195 14-2212

Winnenden, 2023/08/01

## Innehåll

Säkerhetsinformation .....	64
Avsedd användning .....	66
Miljöskydd .....	67
Tillbehör och reservdelar .....	67
Leveransens omfattning .....	67
Symboler på maskinen .....	67
Beskrivning av maskinen .....	67
Montering .....	68
Idrifttagning .....	68
Manövrering .....	68
Transport .....	68
Förvaring .....	68
Skötsel och underhåll .....	69
Hjälp vid störningar .....	69
Garanti .....	69
Tekniska data .....	69
Vibrationsvärde .....	70
EU-försäkran om överensstämmelse .....	70

## Säkerhetsinformation



Innan du använder maskinen för första gången ska du läsa igenom och följa denna bruksanvisning i original och dessa säkerhetsanvisningar samt de säkerhetsanvisningar och bruksanvisningen i original som medföljer batteripaketet/laddaren. Följ anvisningarna. Spara texterna för senare bruk eller för nästa ägare. Förutom anvisningarna i bruksanvisningen ska lagstiftarens allmänna säkerhets- och skyddsföreskrifter följas.

### Risiknivåer

#### ⚠ **FARA**

- Varnar om en omedelbart överhängande fara som kan leda till svåra personskador eller dödsfall.

#### ⚠ **VARNING**

- Varnar om en möjligen farlig situation som kan leda till svåra personskador eller dödsfall.

#### ⚠ **FÖRSIKTIGHET**

- Varnar om en möjligen farlig situation som kan leda till lättare personskador.

#### **OBSERVERA**

- Varnar om en möjligen farlig situation som kan leda till materiella skador.

### Allmän säkerhetsinformation för elverktyg

#### ⚠ **VARNING**

- **Läs alla säkerhetsvarningar, instruktioner, illustrationer och specifikationer som medföljer detta elverktyg.** Underlåtenhet att följa alla instruktioner som anges nedan kan resultera i elektriska stötar, brand och/eller allvarliga personskador. **Spara alla varningar och instruktioner för framtida referens.**

Begreppet "elverktyg" i varningarna syftar på ditt nät-drivna (sladdbundna) elverktyg eller batteridrivna (sladdlösa) elverktyg.

#### 1 Säkerhet på arbetsplatsen

- a **Håll arbetsområdet rent och väl upplyst.** Röriga eller mörka områden leder till olyckor.
- b **Använd inte elverktyg i explosiva miljöer, t.ex. i närvaro av brandfarliga vätskor, gaser eller**

**dam.** Elverktyg skapar gnistor som kan antända damm eller ångor.

- c **Håll barn och åskådare borta när du använder ett elverktyg.** Distractioner kan få dig att tappa kontrollen.

#### 2 **Elsäkerhet**

- a **Elverktygets kontakter måste passa till uttaget. Modifiera aldrig kontakten på något sätt. Använd inga adapterkontakter med jordade elverktyg. Omodifierade kontakter och passande uttag minskar risken för elektriska stötar.**
- b **Undvik kroppskontakt med jordade ytor som rör, radiatorer, spisar och kylskåp. Det finns en ökad risk för elektriska stötar om din kropp är jordad.**
- c **Utsätt inte elverktygen för regn eller våta förhållanden. Vatten som kommer in i ett elverktyg ökar risken för elektriska stötar.**
- d **Missbruka inte sladden. Använd aldrig sladden för att bära, dra eller koppla ur elverktyget. Håll sladden borta från värme, olja, vassa kanter eller rörliga delar. Skadade eller intrasslade sladdar ökar risken för elektriska stötar.**
- e **När du använder ett elverktyg utomhus behövs du använda en förlängningskabel som är lämplig för utomhusbruk. Användning av en sladd som är lämplig för utomhusbruk minskar risken för elektriska stötar.**
- f **Om det är oundvikligt att använda ett elverktyg på en fuktig plats använder du ett uttag med jordfelsbrytare (RCD). Användning av en jordfelsbrytare minskar risken för elektriska stötar.**

#### 3 **Personlig säkerhet**

- a **Var uppmärksam, se efter vad du gör och använd sunt förnuft när du använder ett elverktyg. Använd inte ett elverktyg när du är trött eller påverkad av droger, alkohol eller medicin. Ett ögonblick av ouppmärksamhet när du använder elverktygen kan resultera i allvarliga personskador.**
- b **Använd personlig skyddsutrustning. Använd alltid ögonskydd. Skyddsutrustning som en dammask, halkfria skyddsskor, hjälm eller hörselskydd som används för lämpliga förhållanden kommer att minska personskador.**
- c **Förhindra oavsiktlig start. Se till att strömbrytaren är i avstängt läge innan du ansluter till strömkällan och/eller batteripaketet, plockar upp eller bär verktyget. Att bära elverktyg med fingret på strömbrytaren eller att strömsätta elverktyg med strömbrytaren på leder till olyckor.**
- d **Ta bort eventuell justeringsnyckel eller skiftnyckel innan du slår på elverktyget. En skiftnyckel eller en nyckel som sitter kvar på en roterande del av elverktyget kan leda till personskador.**
- e **Sträck dig inte för långt. Håll alltid rätt fotfäste och balans. Detta möjliggör bättre kontroll över elverktyget i oväntade situationer.**
- f **Klä dig lämpligt för arbetet. Bär inte löst sittande kläder eller smycken. Håll hår, kläder och handskar borta från rörliga delar. Lösna kläder, smycken eller långt hår kan fastna i rörliga delar.**
- g **Om maskiner tillhandahålls för anslutning av dammuppsugnings- och uppsamlingsanläggningar måste du se till att dessa är anslutna**



- och används på rätt sätt. *Användning av dammuppsamling kan minska dammrelaterade faror.*
- h **Låt inte din vana från regelbunden användning av verktygen göra att du blir allt för avslappnad och ignorerar verktygets säkerhetsprinciper. Vårslös handling kan orsaka allvarliga personskador inom en bråkdel av en sekund.**
- 4 **Användning och skötsel av elverktyg**
- a **Använd inte elverktyget med tvångskraft. Använd rätt elverktyg för arbetsuppgiften. Rätt elverktyg kommer att göra jobbet bättre och säkrare i den takt som det är konstruerat för.**
- b **Använd inte elverktyget om strömbrytaren inte slår på och av det. Alla elverktyg som inte kan styras med strömbrytaren är farliga och måste repareras.**
- c **Koppla bort kontakten från strömkällan och/eller batteripaketet från elverktyget innan du gör några justeringar, byter tillbehör eller förvarar elverktyg. Sådana förebyggande säkerhetsåtgärder minskar risken för att elverktyget startas av misstag.**
- d **Förvara inaktiva elverktyg utom räckhåll för barn och låt inte personer som inte är förtrogena med elverktyget eller dessa instruktioner använda elverktyget. Elverktyg är farliga i händerna på oerfarna användare.**
- e **Underhåll elverktygen. Kontrollera om rörliga delar är felinriktade eller fastnar, om det finns delar som gått sönder och andra tillstånd som kan påverka elverktygets funktion. Om något är skadat låter du elverktyget repareras före användning. Många olyckor orsakas av dåligt underhållna elverktyg.**
- f **Håll skärverktyg vassa och rena. Korrekt underhållna skärverktyg med vassa skärkanter är mindre benägna att fastna och är lättare att kontrollera.**
- g **Använd elverktyget, tillbehören och verktygsbits etc. i enlighet med dessa instruktioner, med hänsyn till arbetsförhållandena och det arbete som ska utföras. Användning av elverktyget för andra arbetsuppgifter än vad som avses kan resultera i en farlig situation.**
- h **Håll handtag och greppytor torra, rena och fria från olja och fett. Håll handtag och greppytor möjliggör inte säker hantering och kontroll av verktyget i oväntade situationer.**
- 5 **Användning och skötsel av batteriverktyg**
- a **Ladda endast med den laddare som anges av tillverkaren. En laddare som är lämplig för en typ av batteripaket kan ge upphov till brandrisk om den används med ett annat batteripaket.**
- b **Använd endast elverktyg med specifikt avsedda batteripaket. Användning av andra batteripaket kan innebära risk för skador och brand.**
- c **När batteriet inte används håller du det borta från andra metallföremål, som gem, mynt, nycklar, spikar, skruvar eller andra små metallföremål, som kan upprätta anslutning från en terminal till en annan. Kortslutning av laddningskontaktarna kan orsaka brännskador eller brand.**
- d **Under felaktiga förhållanden kan vätska sprutas ut från batteriet. Undvik kontakt. Om kontakt inträffar av misstag spolar du rent med vatten. Om vätska kommer i kontakt med ögonen måste du dessutom uppsöka läkare. Vätska som sprutas ut från batteriet kan orsaka irritation eller brännskador.**
- e **Använd inte ett batteripaket eller ett verktyg som är skadat eller modifierat. Skadade eller modifierade batterier kan uppvisa oförutsägbart beteende som kan leda till brand, explosion eller risk för personskada.**
- f **Utsätt inte ett batteripaket eller ett verktyg för eld eller för hög temperatur. Exponering för eld eller temperaturer över 130 °C kan orsaka explosion.**
- g **Följ alla laddningsinstruktioner och ladda inte batteripaketet eller verktyget utanför det temperaturintervall som anges i instruktionerna. Felaktig laddning eller temperaturer utanför det angivna intervallet kan skada batteriet och öka risken för brand.**
- 6 **Service**
- a **Låt en kvalificerad reparatör underhålla elverktyget med endast identiska reservdelar. Detta säkerställer att elverktyget förblir säkert.**
- b **Utför aldrig service på skadade batteripaket. Service av batteripaket ska endast utföras av tillverkaren eller auktoriserade serviceleverantörer.**

### Säkerhetsvarningar för grässtrimmer och kanttrimmer

- Använd inte maskinen i dåliga väderförhållanden, särskilt när det finns risk för blixtnedslag. Detta minskar risken att bli träffad av blixten.**
- Inspektera noggrant området där maskinen ska användas avseende vilda djur. Vilda djur kan skadas av maskinen under drift.**
- Inspektera noggrant området där maskinen ska användas och ta bort alla stenar, pinnar, trädar, ben och andra främmande föremål. Föremål som slungas kan orsaka personskador.**
- Innan du använder maskinen, inspektera alltid visuellt att kniven och knivenheten inte är skadade. Skadade delar ökar risken för skador.**
- Kontrollera regelbundet gräsuppsamlaren avseende slitage eller försämring. En sliten eller skadad gräsuppsamlare kan öka risken för personskador.**
- Håll skydd på plats. Skydd måste vara i fungerande skick och vara korrekt monterade. Ett skydd som är löst, skadat eller inte fungerar korrekt kan leda till personskador.**
- Håll alla kylluftsintag fria från skräp. Blockerade luftintag och skräp kan leda till överhettning eller risk för brand.**
- Använd ögonskydd och hörselskydd. Lämplig skyddsutrustning kommer att minska personskador.**
- Bär alltid halkfria och skyddande skodon när du använder maskinen. Använd inte maskinen när du är barfota eller går med öppna sandaler. Detta minskar risken för skador på fötterna genom kontakt med den rörliga kniven.**
- Bär alltid kläder som t.ex. byxor som täcker användarens ben när du använder maskinen. Kontakt med den rörliga kniven eller tråden kan orsaka skador.**
- Håll åskådare borta när du använder maskinen. Skräp som slungas kan leda till allvarliga personskador.**

- 12 **Använd inte maskinen över midjehöjd.** Detta hjälper till att förhindra oavsiktlig knivkontakt och möjliggör bättre kontroll över maskinen i oväntade situationer.
- 13 **Använd inte maskinen i vått gräs. Gå, spring aldrig.** Detta minskar risken för att halka och falla vilket kan leda till personskador.
- 14 **Använd inte maskinen i alltför branta sluttningar.** Detta minskar risken för att tappa kontrollen, halka och falla vilket kan leda till personskador.
- 15 **När du arbetar i sluttningar, var alltid säker på ditt fotfäste, arbeta alltid tvärs över sluttningar, aldrig upp eller ner och iakttä extrem försiktighet när du byter riktning.** Detta minskar risken för att tappa kontrollen, halka och falla vilket kan leda till personskador.
- 16 **Håll alla nätsladdar och kablar borta från skärområdet.** Nätsladdar eller kablar kan gömma sig i häckar eller buskar och skäras eller skadas av träden eller kniven av misstag.
- 17 **Håll alla delar av kroppen borta från den rörliga trimmerkniven eller träden.** Ta inte bort material från maskinen förrän den har kopplats bort från strömkällan. Den rörliga trimmerkniven eller träden kan leda till allvariga personskador.
- 18 **Bär maskinen med maskinen avstängd och bort från kroppen.** Korrekt hantering av maskinen minskar sannolikheten för oavsiktlig kontakt med den rörliga träden eller kniven.
- 19 **Använd endast utbytesskärhuvuden samt -skärträdor och -knivar av plast enligt tillverkarens specifikationer.** Felaktiga reservdelar kan orsaka förlust av kontroll, brott och skador.
- 20 **Byt inte ut trädarna eller knivarna av plast mot trädor eller blad av metall.** Användning av icke-rekommenderade skärarrangeringar kan orsaka skador.

### Säkert underhåll och skötsel

**⚠ VARNING** • När du har skjutit ut en ny tråd för du maskinen först till normalt driftläge innan du tillkopplar den. • Se till så att maskinen alltid är i driftsäkert skick genom att regelbundet kontrollera att bultar, muttrar och skruvar är tillräckligt åtdragna. • Kontrollera att rörliga komponenter fungerar felfritt och inte är blockerade samt att inga komponenter har brustit eller skadats. Om maskinen är skadad låter du reparera den innan du använder den. • Stäng av motorn, ta ut batteripaketet och kontrollera att alla rörliga delar har stannat helt:

- Innan du rengör eller underhåll maskinen.
- Byter tillbehör.

**⚠ FÖRSIKTIGHET** • Använd endast tillbehör och reservdelar som har godkänts av tillverkaren. Originaltillbehör och originalreservdelar garanterar en säker och störningsfri drift av maskinen.

**OBSERVERA** • Rengör produkten efter varje användning med en mjuk, torr trasa.

**Hänvisning** • Service- och underhållsarbeten får endast utföras av fackpersonal med lämplig utbildning. Vi rekommenderar att du skickar produkten till ett auktoriserat servicecenter för reparation. • Du får endast genomföra de inställningar och reparationer som beskrivs i denna bruksanvisning. Kontakta din auktoriserade kundtjänst för övriga reparationer. • Låt skadade

eller oläsliga varningsskyltar på maskinen bytas ut av auktoriserad kundtjänst.

### Säker transport och förvaring

**⚠ VARNING** • Stäng av maskinen, låt den svalna och ta bort batteripaketet innan du förvarar eller transporterar maskinen.

**⚠ FÖRSIKTIGHET** • Risk för personskador och skador på maskinen. Skydda maskinen mot rörelser och fall under transport.

**OBSERVERA** • Avlägsna alla främmande föremål från maskinen innan du transporterar eller förvarar den. • Förvara maskinen på en torr och välventilerad plats som barn inte kan komma åt. Håll maskinen borta från korroderande ämnen som trädgårdskemikalier. • Förvara inte maskinen utomhus.

### Kvarstående risker

**⚠ VARNING**

- Även om maskinen används enligt föreskrifterna, kvarstår ändå vissa risker. Följande faror kan uppkomma när man använder maskinen:
- Vibrationer kan orsaka skador. Använd rätt verktyg för varje arbete, använd de avsedda handtagen och begränsa arbetstiden och exponeringstiden.
- Buller kan leda till hörselskador. Använd alltid hörselskydd och begränsa exponeringen.
- Skador genom föremål som slungas iväg.

### Riskreducering

**⚠ FÖRSIKTIGHET**

- Längre användning av verktyget kan leda till vibrationsbaserade cirkulationsstörningar i händerna. En allmäntliggigt tidslängd för användningen kan inte fastläggas eftersom denna påverkas av många faktorer:
- Personliga anlag för dålig cirkulation (ofta kalla eller domnade fingrar)
- Låg omgivningstemperatur. Bär varma handskar för att skydda händerna.
- Kvävd cirkulation på grund av hårt grepp.
- Drift utan pauser är skadligare än drift med inlagda pauser.

Vid regelbundet och oavbruten användning av verktyget samt vid upprepade symptom som domnande och kalla fingrar bör du kontakta läkare.

### Avsedd användning

Denna maskin är lämplig för att klippa gräs eller liknande mjuk vegetation.

**⚠ FARA**

**Ej ändamålsenlig användning**

Livs fara genom skärskador

Använd maskinen endast till de ändamål den är avsedd för.

Använd inga knivar av metall som t.ex. sågblad eller gräsklingor.

**⚠ VARNING**

**Omkringflygande föremål**

Risk för personskador och materiella skador

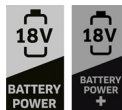
Håll ett minimiavstånd på 15 m till personer, djur och föremål.

- Maskinen lämpar sig för utomhusarbete.
- Maskinen kan användas till att klippa gräs som växer längs väggar, staket, träd eller kanter.

- Maskinen kan användas till att klippa på ställen som är svåråtkomliga med en vanlig gräsklippare, t.ex. gravar, sluttningar och gläntor.
- Gör inga ändringar som inte är godkända av tillverkaren.
- Använd inte maskinen i närheten av våta miljöer eller i regn.
- Undvik att klippa när det är vått.

### Batteripaket och laddare

Använd maskinen endast med batteripaket och laddare från KÄRCHER 18 V Battery Power (+)-systemet.



Lämpliga batteripaket och laddare är märkta med symbolen för KÄRCHER 18 V Battery Power (+)-systemet. Lämpliga batteripaket är märkta "Battery Power 18/... och Battery Power+ 18/...".

Lämpliga laddare har beteckningen "BC 18 V ...".

### Miljöskydd



Förpackningsmaterialen kan återvinnas. Avfallshandtera förpackningar på ett miljövänligt sätt.



Elektriska och elektroniska maskiner innehåller värdefulla återvinningsbara material och ofta komponenter såsom engångsbatterier, uppladdningsbara batterier och olja som vid felaktig användning eller felaktig avfallshantering kan utgöra en potentiell fara för människors hälsa och för miljön. Dessa komponenter är dock nödvändiga för korrekt drift av maskinen. Maskiner som märks med denna symbol får inte kastas i hushållsoporna.

### Information om ämnen (REACH)

Aktuell information om innehållet finns på: [www.kaercher.de/REACH](http://www.kaercher.de/REACH)

### Tillbehör och reservdelar

Använd endast originaltillbehör och originalreservdelar, så att en säker och störningsfri drift av maskinen är garanterad.

Information om tillbehör och reservdelar finns på [www.kaercher.com](http://www.kaercher.com).

### Leveransens omfattning

Maskinens leveransomfattning är avbildad på förpackningen. Kontrollera att innehållet i leveransen är fullständigt. Kontakta din försäljare om något tillbehör saknas eller om det finns transportskador.

### Symboler på maskinen



Följ alla varningar och säkerhetsanvisningar. Innan du använder produkten måste du läsa och förstå alla anvisningar.



Använd ögonskydd när du arbetar med maskinen.



Utsätt inte maskinen för regn eller våta.



Risk på grund av föremål som slungas iväg. Håll avstånd.



Använd hörselskydd när du arbetar med maskinen.



Ta alltid ut batteripaketet före alla underhållsarbeten.



Ställ in rotationsområdet.

Lås / lås upp teleskopet.



Den garanterade ljudtrycksnivån på etiketten är 96 dB(A).

### Beskrivning av maskinen

För bilder, se bildsidorna

#### Bild A

- ① Maskin (LTR betyder grästrimmer)
- ② Frigöringsknapp för maskinens strömbrytare
- ③ Handtag
- ④ Frigöringsknapp 1. Batteripaket
- ⑤ Maskinens strömbrytare
- ⑥ Fäste 1. Batteripaket
- ⑦ Fäste 2. Batteripaket
- ⑧ Hand- och styrgreppets låsskruv
- ⑨ Frigöringsknapp 2. Batteripaket
- ⑩ Teleskopmanschett
- ⑪ Frigöringsknapp för vridhuvud
- ⑫ Trådskydd
- ⑬ Trådspole
- ⑭ Klipptråd
- ⑮ Växtskyddsbygel
- ⑯ Skärkniv för trådlängd
- ⑰ Nedre skaft
- ⑱ Frigöringsknapp för skaft
- ⑲ Hand- och styrgrepp
- ⑳ Fästögla för axelrem
- ㉑ Spolskydd
- ㉒ Trådspole
- ㉓ Genomföringsöppning för tråd

- ②4 Trimmerkniv
- ②5 \*Batteripaket
- ②6 \*Laddare
- ②7 \*Bårsele

\* Tillval

## Montering

### Montera trädskyddet

#### ⚠ **VARNING**

*Kniv på trädskyddet*

Skårskador

Montera trädskyddet innan du tar maskinen i drift för första gången.

#### ⚠ **VARNING**

*Frliggande tråd*

Skårskador

Använd aldrig maskinen utan trädskydd.

**Bild B**

Trädskyddet måste peka mot operatören.

1. Sätt trädskyddet på hållaren.
2. Skruva fast trädskyddet på hållaren.

### Montera hand- och styrgrepp

1. Lossa hand- och styrgreppets låsskruv.
2. För hand- och styrgrepp till önskat läge.
3. Skruva fast hand- och styrgreppets låsskruv.

**Bild C**

## Idrifttagning

### Justera skaftlängden

1. Lossa teleskopmanschetten moturs.
- Bild D**
2. Dra ut det övre skaftet till önskad längd.
  3. Dra åt teleskopmanschetten medurs.

### Ställa in trådlängden

1. Tryck på knappen för att lossa tråden och dra tråden ur trädspolen fram till skärkanten. Tryck vid behov på knappen flera gånger.

**Bild E**

### Sätt in batteripaketet

1. Skjut in batteripaketet i det 1:a och 2:a fästet till det hörs att de hakar fast.

**Bild F**

## Manövrering

### Placera växtskyddsbygeln

1. Dra ut växtskyddsbygeln till det främre läget.
- Bild G**

### Arbetsmetoder

#### ⚠ **FÖRSIKTIGHET**

*Hinder i klippområdet*

Risk för personskador och materiella skador

Innan klipparbeten påbörjas måste arbetsområdet kontrolleras avseende föremål som kan slungas iväg, t.ex. stängsel, stenar, trädar eller glas.

1. Håll frigöringsknappen intryckt och tryck samtidigt på maskinens strömbrytare.

**Bild H**

Maskinen startar och tråden roterar.

#### **Hänvisning**

*Frigöringsknappen måste inte hållas intryckt vid användning.*

2. Håll skärhuvudet parallellt mot marken.
3. Gör halvcirkelformade rörelser från vänster till höger med maskinen över klippgodset.
4. Klipp högt gräs i flera pass, uppifrån och ner.

### Förlänga trådlängd under drift

Under klippningen slits maskinens tråd. Den blir kortare genom avfransning och avslitning. En för kort tråd ger ett dåligt klippresultat.

#### **Hänvisning**

*Trådlängden kan förlängas under drift.*

1. Släpp strömbrytaren.
2. Tryck på frigöringsknappen och strömbrytaren. Tråden förlängs automatiskt och kortas till passande längd vid skärbladet.

**Bild I**

#### **Hänvisning**

*Om tråden inte längre förlängs automatiskt måste du byta trädspole.*

### Klippa vid kanterna

1. Tryck på frigöringsknappen för vridhuvudet och för skärhuvudet till mellanläget.

**Bild J**

2. Dra skaftets frigöringsknapp i riktning mot vridhuvudet och håll den intryckt. Vrid det nedre skaftet 180°.

**Bild K**

3. Släpp skaftets frigöringsknapp.
4. Tryck på frigöringsknappen för maskinens strömbrytare och strömbrytaren.
5. Klipp vid kanterna.

**Bild L**

### Ta bort batteripaket

#### **Hänvisning**

*Vid längre arbetspauser ska batteripaketet tas bort från maskinen och säkras mot obehörig användning.*

1. Lossa båda batteripaketet genom att trycka på frigöringsknappen och ta ut dem från maskinen.

**Bild M**

### Avsluta driften

1. Ta bort batteripaketet från maskinen (se kapitel *Ta bort batteripaket*).
2. Rengör maskinen (se kapitel *Rengöring av maskinen*).

## Transport

#### ⚠ **FÖRSIKTIGHET**

*Bristande hänsyn till vikt*

Risk för personskador och materialskador

*Ta hänsyn till maskinens vikt vid transport.*

1. Ta bort batteripaketet (se kapitel *Ta bort batteripaket*).
2. Vid transport i fordon ska maskinen säkras så att den inte kan halka och välta.

## Förvaring

#### ⚠ **VARNING**

*Stäng av maskinen, låt den svalna och ta bort batteripaketet innan du förvarar eller transporterar maskinen.*

Rengör alltid maskinen när den ska förvaras (se kapitel *Rengöring av maskinen*).

1. Lossa teleskopmanschetten och skjut ihop skaftet.
- Bild D**

2. Dra åt teleskopmanschetten.
3. Tryck på vridhuvudets frigöringsknapp och fäll in vridhuvudet så långt som möjligt.
4. Förvara maskinen på en torr och välventilerad plats. Se till att maskinen inte kommer i kontakt med korrosiva ämnen som trädgårdskemikalier och tösalt. Förvara inte maskinen utomhus.

## Skötsel och underhåll

### ⚠ FÖRSIKTIGHET

#### Okontrollerad start

#### Skärskador

Ta alltid ut batteripaketet ur maskinen innan du utför arbeten på den.

### ⚠ FÖRSIKTIGHET

#### Risk för personskador på grund av vassa knivar

Använd skyddsglasögon och skyddshandskar vid alla arbeten på maskinen.

### Rengöring av maskinen

1. Ta bort klipprester från trädskyddet och skärhuvudet.
2. Rengör maskindelarna efter behov med en fuktig duk.

3. Avlägsna smuts och främmande partiklar från det främre och bakre batterifästet och de elektriska kontaktarna med jämna mellanrum.

### Byta ut skärverktyget

#### Byt ut trädspolen

1. Tryck på frigöringsknapparna på båda sidor och ta av locket.  
**Bild N**
2. Ta ut den gamla trädspolen.  
**Bild O**
3. Sätt in en ny trädspole.
4. Styr den nya klipptråden genom öppningen i huset.  
**Bild P**
5. Montera locket tills det hakar fast på båda sidor.
6. Ställ in trådlängden (se kapitel *Ställa in trådlängden*).

#### Sätta in trimmerkniven

1. Tryck på frigöringsknapparna på båda sidor och ta av locket.  
**Bild N**
2. Ta ut trädspolen.  
**Bild O**
3. Sätt i trimmerkniven i fästet. Var noga med att sätta den i rätt läge med hjälp av markeringen.  
**Bild Q**

## Hjälp vid störningar

Störningar har ofta enkla orsaker, som du kan åtgärda på egen hand med hjälp av översikten nedan. I tveksamma fall eller vid störningar som inte anges här, kontakta auktoriserad kundtjänst.

Med stigande ålder kommer batteripaketets kapacitet att reduceras även vid bra hantering och full drifttid kommer då inte längre att uppnås vid full laddning. Detta är inte ett fel.

Fel	Orsak	Åtgärd
<b>Maskinen startar inte</b>	Ett av eller båda batteripaketet är inte korrekt isatta.	● Skjut in batteripaketet i fästet tills de hakar fast.
	Ett av eller båda batteripaketet är tomta.	● Kontrollera vilket batteripaket som är tomt och ladda det.
	Ett av eller båda batteripaketet är defekta.	● Byt ut defekt batteripaket.
<b>Maskinen stannar under drift</b>	Tråden är för lång och överbelastar motorn	● Montera trädskyddet. Tråden kortas ned automatiskt.
	Skärhuvudet är blockerat av klipprester	● Avlägsna klippresterna.
	Motorn är överbelastad	● Klipp endast lämpligt skärgods, se kapitel <i>Avsedd användning</i> .
	Motorn är överhettad	● Avbryt arbetet och låt motorn svalna.
	Batteriet är överhettat	● Avbryt arbetet och vänta tills batteritemperaturen ligger inom normalområdet igen.
	Ett av eller båda batteripaketet är tomta.	● Kontrollera vilket batteripaket som är tomt och ladda det.

## Garanti

I respektive land gäller de garantivillkor som publicerats av våra auktoriserade distributörer. Eventuella fel på maskinen repareras utan kostnad inom garantitiden, under förutsättning att de orsakats av ett material- eller tillverkningsfel. Vid frågor som gäller garantin ska du vända dig med kvitto till inköpsstället eller närmaste, auktoriserad kundtjänst. (Se baksidan för adress)

## Tekniska data

		LTR 3-18 Dual
<b>Effektdata maskin</b>		
Driftspänning	V	36
Arbetsbredd	mm	300
Skärtråd, diameter	mm	2,00
Tomgångsvarvtal	min <sup>-1</sup>	max. 8000
<b>Fastställda värden enligt EN 50636-2-91</b>		

		LTR 3-18 Dual
Ljudtrycksnivå $L_{pA}$	dB(A)	82,2
Osäkerhet $K_{pA}$	dB(A)	3
Ljudeffektsnivå $L_{WA}$	dB(A)	94,6
Osäkerhet $K_{WA}$	dB(A)	3
Hand-arm-vibrationsvärde för främre handtag med trädspole	$m/s^2$	3,93
Hand-arm-vibrationsvärde för bakre handtag med trädspole	$m/s^2$	1,56
Hand-arm-vibrationsvärde för främre handtag med kniv	$m/s^2$	5,89
Hand-arm-vibrationsvärde för bakre handtag med kniv	$m/s^2$	3,48
Osäkerhet K	$m/s^2$	1,5
<b>Mått och vikter</b>		
Längd x bredd x höjd	mm	1020 x 310 x 920
Vikt (utan batteripaket)	kg	2,42

Med förbehåll för tekniska ändringar.

## Vibrationsvärde

### ⚠ VARNING

Det angivna vibrationsvärdet mättes med en standard-mätmetod och får användas för jämförelse av maskinerna.

Det angivna vibrationsvärdet får användas i en preliminär bedömning av belastningen.

Beroende på hur maskinen används kan vibrationerna under den aktuella användningen av maskinen avvika från totalvärdet.

### Maskiner med ett hand-arm vibrationsvärde > 2,5 $m/s^2$ (se kapitel Tekniska data i bruksanvisningen)

⚠ **FÖRSIKTIGHET** • Kontinuerlig användning av maskinen i flera timmar kan leda till domningar.  
• Bär varma handskar för att skydda händerna. • Ta regelbundna arbetspauser.

## EU-försäkran om överensstämmelse

Härmed förklarar vi att nedan angiven maskin genom sin utformning och konstruktionstyp samt i det utförande som marknadsförs av oss uppfyller gällande grundläggande säkerhets- och hälsokrav i EU-direktivet. Denna försäkran upphör att gälla om maskinen ändras utan att detta har godkänts av oss.

Produkt: Batteridriven grässtrimmer

Typ: LTR 3-18 Dual

### Gällande EU-direktiv

2000/14/EG (+2005/88/EG)

2006/42/EG (+2009/127/EG)

2011/65/EU

2014/30/EU

### Tillämpade harmoniserade standarder

EN 60335-1: 2012 + A11: 2014 + A13: 2017 + A15:

2021

EN 50636-2-91:2014

EN IEC 63000: 2018

EN 55014-1: 2017 + A11: 2020

EN 55014-2: 1997 + A1: 2001 + A2: 2008

EN 62233: 2008

### Tillämpad konformitetsbedömningsprocedur

2000/14/EG och ändrat genom 2005/88/EG: Bilaga VI

### Det berörda anmälda organets namn och adress

TÜV Rheinland LGA Products GmbH (NB 0197)

Tillystraße 2

D-90431 Nürnberg

### Ljudeffektsnivå dB(A)

LTR 3-18 Dual

Uppmätt: 93,0

Garanterad: 96

Undertecknande agerar på uppdrag av och med styrelsens godkännande.



H. Jenner

Chairman of the Board of Management



S. Reiser

Manager Regulatory Affairs & Certification

Dokumentationsbefullmäktigad:

S. Reiser

Alfred Kärcher SE & Co. KG

Alfred-Kärcher-Str. 28 - 40

D-71364 Winnenden (Germany)

Tfn: +49 7195 14-0

Fax: +49 7195 14-2212

Winnenden, 01.08.2023

## Sisältö

Turvallisuusohjeet .....	70
Määräystenmukainen käyttö .....	73
Ympäristönsuojelu .....	73
Lisävarusteet ja varaosat .....	74
Toimituksen sisältö .....	74
Laitteessa olevat symbolit .....	74
Laittekuvaus .....	74
Asennus .....	74
Käyttöönotto .....	75
Käyttö .....	75
Kuljetus .....	75
Varastointi .....	75
Hoito ja huolto .....	75
Ohjeet häiriötilanteissa .....	76
Takuu .....	76
Tekniset tiedot .....	76
Tärinäarvo .....	77
EU-vaatimustenmukaisuusvakuutus .....	77

## Turvallisuusohjeet



Lue ennen laitteen ensimmäistä käyttöä nämä turvallisuusohjeet, tämä alkuperäinen käyttöohje, akun mukana toimitettavat turvallisuusohjeet ja akun/laturin mukana toimitettava alkuperäinen käyttöohje. Menettele niiden mukaisesti. Säilytä ohjeet myöhempää käyttöä tai laitteen seuraavaa omistajaa varten.

Käyttöohjeen ohjeiden lisäksi sinun on noudatettava lakimääräisiä yleisiä turvallisuus- ja tapaturmantorjuntamääräyksiä.

## Vaarallisuusasteet

### ⚠ VAARA

- Huomautus välittömästi uhkaavasta vaarasta, joka voi aiheuttaa vakavan ruumiinvamman tai johtaa kuolemaan.

### ⚠ VAROITUS

- Huomautus mahdollisesta vaarallisesta tilanteesta, joka voi aiheuttaa vakavan ruumiinvamman tai voi johtaa kuolemaan.

### ⚠ VARO

- Huomautus mahdollisesta vaarallisesta tilanteesta, joka voi aiheuttaa vähäisiä vammoja.

### HUOMIO

- Huomautus mahdollisesta vaarallisesta tilanteesta, joka voi aiheuttaa aineellisia vahinkoja.

## Sähkötyökalun yleiset turvallisuusohjeet

### ⚠ VAROITUS

- **Katso ja lue kaikki tämän sähkötyökalun mukana toimitetut turvavaroitukset, ohjeet, kuvat ja tekniset tiedot.**

Kaikkien alla lueteltujen ohjeiden noudattamatta jättäminen voi aiheuttaa sähköiskun, tulipalon ja/tai vakavan loukkautumisen. **Tallenna kaikki varoitukset ja ohjeet myöhempiä käyttöä varten.**

Käsite "sähkötyökalu" varoituksissa viittaa sähkökäyttöiseen (johdettuun) sähkötyökaluun tai akkukäyttöiseen (langattomaan) sähkötyökaluun.

#### 1 Työalueen turvallisuus

- Pidä työalue puhtaana ja hyvin valaistuna.** Likaiset tai pimeät alueet aiheuttavat onnettomuuksia.
- Älä käytä sähkötyökaluja räjähdysvaarallisissa tiloissa, kuten herkästi syttyvien nesteiden, kaasujen tai pölyn läheisyydessä.** Sähkötyökalut luovat kipinöitä, jotka voivat sytyttää pölyn tai höyryt.
- Pidä lapset ja sivulliset etäällä sähkötyökalun käytön aikana.** Häiriötekijät voivat saada sinut menettämään hallinnan.

#### 2 Sähköturvallisuus

- Sähkötyökalupistokkeiden on vastattava pistorasiasiaa.** Älä koskaan muokkaa pistoketta millään tavalla. Älä käytä adapteripistokkeita maadoitettujen sähkötyökalujen kanssa. Muokkaamattomat pistokkeet ja vastaavat pistorasiat vähentävät sähköiskun vaaraa.
- Vältä kehon kosketusta maadoitettuihin pintoihin, kuten putkiin, pattereihin, alueisiin ja jääkaappeihin.** Sähköiskun vaara lisääntyy, jos kehosi on maadoittunut.
- Älä altista sähkötyökaluja sateelle tai märille olosuhteille.** Sähkötyökaluun pääsevä vesi lisää sähköiskun vaaraa.
- Älä käytä johtoa väärin.** Älä koskaan käytä johtoa sähkötyökalun kantamiseen, vetämiseen tai irrottamiseen. Pidä johto kaukana lämmöstä, öljystä, terävistä reunoista tai liikkuvista osista. Vaurioituneet tai kietoutuneet johdot lisäävät sähköiskun vaaraa.
- Kun käytät sähkötyökalua ulkona, käytä ulkoikäyttöön soveltuvaa jatkojohtoa.** Ulkoikäyttöön soveltuvan johdon käyttö vähentää sähköiskun vaaraa.
- Jos sähkötyökalu on välttämättä käytettävä kosteassa paikassa, käytä vikavirtasuojaky-**

kimellä (RCD) suojattua virransyöttöä. RCD:n käyttö vähentää sähköiskun vaaraa.

#### 3 Henkilökohtainen turvallisuus

- Pysy valppaana, katso mitä teet ja käytä tervettä järkeä käyttäessäsi sähkötyökalua.** Älä käytä sähkötyökalua, kun olet väsynyt tai huumeiden, alkoholin tai lääkkeiden vaikutuksen alaisena. Sähkötyökalua käytettäessä hetkenkin tarkkaavaisuuden herpaantuminen voi johtaa vakaviin henkilövahinkoihin.
- Käytä henkilökohtaista suojavarustusta.** Käytä aina silmäsuojainta. Suojavarustus kuten pölynnaamari, luistamattomat turvakengät, kypärä tai kuulonsuojaimet sopivissa olosuhteissa käytettyinä vähentävät henkilövahinkoja.
- Estä tahaton käynnistys.** Varmista, että kytkin on pois päältä -asennossa ennen kytkemistä virtalähteeseen ja/tai akkupakettiin tai työkalun nostamista tai kantamista. Sähkötyökalujen kantaminen sormi kytkimellä tai virran kytkemisen sähkötyökaluihin, joissa on kytkin aiheuttaa onnettomuusvaaran.
- Poista säätöavain tai jokoavain ennen sähkötyökalun kytkemistä päälle.** Sähkötyökalun pyörittäessä osaan kiinnitetty jokoavain tai avain voi aiheuttaa henkilövahinkoja.
- Älä kurota liian kauas.** Säilytä aina hyvä jaloasija ja tasapaino. Se mahdollistaa sähkötyökalun paremman hallinnan odottamattomissa tilanteissa.
- Pukeudu oikein.** Älä käytä löysiä vaatteita tai koruja. Pidä hiukset, vaatteet ja käsineet pois liikkuvista osista. Löysät vaatteet, korut tai pitkät hiukset voivat tarttua liikkuviin osiin.
- Jos laitteet on varustettu pölynpoisto- ja keräyslaitteiden liitäntää varten, varmista, että ne on yhdistetty ja että niitä käytetään oikein.** Pölynkeräyksen käyttö voi vähentää pölyyn liittyviä vaaroja.
- Älä anna toistuvasta työkalujen käytöstä saadun tottumuksen estää sinua ottamasta huomioon työkalun turvaperiaatteet.** Huolimaton toiminta voi aiheuttaa vakavia vammoja sekunnin murto-osassa.

#### 4 Sähkötyökalujen käyttö ja hoito

- Älä pakota sähkötyökalua.** Käytä oikeaa sähkötyökalua käyttötarkoitukseesi. Oikea sähkötyökalu tekee työn paremmin ja turvallisemmin sillä nopeudella, jota varten se on suunniteltu.
- Älä käytä sähkötyökalua, jos kytkin ei kytkesitä päälle tai pois päältä.** Kaikki sähkötyökalut, joita ei voi hallita kytkimellä, ovat vaarallisia ja ne on korjattava.
- Irrota pistoke virtalähteestä ja/tai akkupaketti sähkötyökalusta ennen säätöjä, lisävarusteiden vaihtoa tai sähkötyökalujen varastointia.** Tällaiset ennaltaehkäisevät turvatoimet vähentävät sähkötyökalun vahingossa käynnistymisen vaaraa.
- Säilytä käyttämättömät sähkötyökalut lasten ulottumattomissa, äläkä anna sellaisten henkilöiden käyttää sähkötyökalua, jotka eivät tunne sitä tai näitä ohjeita.** Sähkötyökalut ovat vaarallisia kouluttamattomien käyttäjien käsissä.
- Huolla sähkötyökaluja.** Tarkasta, että liikkuvia osia ei ole kohdistettu tai kiinnitetty väärin, osia ei ole rikkoutunut tai että ne eivät ole selisessä kunnossa, joka voi vaikuttaa sähkö-

työkälun toimintaan. Jos työkalu on vaurioitunut, korjauta se ennen käyttöä. Monet onnettomuudet johtuvat huonosti huoletuista sähkötyökaluista.

- f **Pidä leikkuutyökalut terävinä ja puhtaina.** Oikein huoletetut teräväreunaiset leikkuutyökalut eivät juutu niin helposti ja niitä on parempi hallita.
  - g **Käytä sähkötyökaluja, lisävarusteita, työkaluteriä jne. näiden ohjeiden mukaisesti ottaen huomioon työolosuhteet ja suoritettava työ.** Sähkötyökälun käyttö muuhun kuin aiotuun käyttöön voi johtaa vaaratilanteeseen.
  - h **Pidä kahvat ja tartuntapinnat kuivina, puhtaina ja vapaina öljystä ja rasvasta.** Tartuntapintojen liukkaat kahvat eivät mahdollista työkalun turvallista käsittelyä ja hallintaa odottamattomissa tilanteissa.
- 5 **Akkutyökälun käyttö ja hoito**
- a **Lataa vain valmistajan ilmoittamalla laturilla.** Yhdentyyppiseen akkuun soveltuva laturi voi aiheuttaa tulipalovaaran, jos sitä käytetään muun akkupaketin kanssa.
  - b **Käytä sähkötyökaluja vain erikseen määritettyjen akkupakettien kanssa.** Muiden akkupakettien käyttö voi aiheuttaa loukkaantumis- ja tulipalovaaran.
  - c **Kun akkupaketti ei ole käytössä, pidä se kaukana muista metalliesineistä, kuten paperiliitistimistä, kolikoista, avaimista, nautoista, ruuveista tai muista pienistä metalliesineistä, jotka voivat muodostaa yhteyden liittimestä toiseen.** Akun napojen oikosulku yhdessä voi aiheuttaa palovammoja tai tulipalon.
  - d **Väärinkäytöksissä nestettä voi tulla ulos akusta; vältä kosketusta.** Jos kosketus vahingossa tapahtuu, huuhdtele vedellä. Jos nestettä joutuu silmiin, hakeudu myös lääkärin hoitoon. Akusta ulos tuleva neste voi aiheuttaa ärsytystä tai palovammoja.
  - e **Älä käytä akkupakettia tai työkalua, joka on vaurioitunut tai jota on muunneltu.** Vaurioituneet tai muunnellut akut voivat toimia ennalta arvaamattomasti, jolloin seurauksena voi olla tulipalo, räjähdys tai loukkaantumisvaara.
  - f **Älä aaltista akkupakettia tai työkalua avotulelle tai liialliselle lämpötilalle.** Tulipalo tai lämpötila yli 130 °C voivat aiheuttaa räjähdysriskin.
  - g **Noudata kaikkia latausohjeita, äläkä lataa akkupakettia tai työkalua ohjeissa määritellyn lämpötila-alueen ulkopuolella.** Virheellinen laetus tai lämpötila määritetyn alueen ulkopuolella voi vaurioittaa akkua ja lisätä tulipalovaaraa.

## 6 Huolto

- a **Anna pätevän korjaajan huoltaa sähkötyökäluksi vain samanlaisia varaosia käyttämällä.** Tämä varmistaa sen, että sähkötyökälun turvallisuus säilyy.
- b **Älä koskaan huolla vaurioituneita akkupaketteja.** Akkupakettien huollon saa suorittaa vain valmistaja tai valtuutetut huoltovalvelutarjoajat.

## Ruohotrimmerin ja ruohikon reunatrimmerin turvallisuusvaroitukset

- 1 **Älä käytä laitetta huonoissa sääolosuhteissa, erityisesti jos on olemassa salamointivaara.** Tämä vähentää salamamisen riskiä.

- 2 **Tarkasta perusteellisesti se alue villieläinten varalta, jossa laitetta on tarkoitus käyttää.** Laite voi vahingoittaa villieläimiä käytön aikana.
- 3 **Tarkasta huolellisesti se alue, jossa laitetta käytetään, ja poista kaikki kivet, tikut, johdot, luut ja muut vieraat esineet.** Sinkoavat esineet voivat aiheuttaa henkilövahinkoja.
- 4 **Tarkasta ennen laitteen käyttöä aina silmämääräisesti, että terä ja teräkokooppa eivät ole vaurioituneet.** Vaurioituneet osat lisäävät loukkaantumisriskiä.
- 5 **Tarkasta ruohonkerääjä usein kulumisen tai vaurioitumisen varalta.** Kulunut tai vaurioitunut ruohonkerääjä voi lisätä henkilövahinkojen riskiä.
- 6 **Pidä suojukset paikoillaan.** Suojusten on oltava toimintakunnossa ja oikein asennettuja. Suojus, joka on löysällä vaurioitunut tai ei toimi oikein, voi aiheuttaa henkilövahinkoja.
- 7 **Pidä kaikki jäähdytysilmaerot puhtaina roskista.** Tukkeutuneet ilmaerot ja roskat voivat aiheuttaa ylikuumentumisen tai tulipalon vaaran.
- 8 **Käytä silmäsuojaimia ja kuulosuojaimia.** Asianmukaiset suojavarusteet vähentävät henkilövahinkoja.
- 9 **Kun käytät laitetta, pidä aina luistamattomia ja suojaavia jalkineita.** Älä käytä laitetta paljain jalojin tai pitäen avoimia sandaaleita. Tämä vähentää jalkojen loukkaantumisriskiä kosketuksesta liikkuvaan terään.
- 10 **Käytä aina laitteen käytön aikana vaatteita, kuten housuja, jotka peittävät käyttäjän sääret.** Kosketus liikkuvaan terään tai siimaan voi aiheuttaa vammoja.
- 11 **Pidä sivulliset poissa laitteen käytön aikana.** Sinkoavat esineet voivat aiheuttaa vakavia henkilövahinkoja.
- 12 **Älä käytä laitetta vyötärön alapuolella.** Tämä auttaa estämään tahattoman kosketuksen terään ja mahdollistaa paremman laitehallinnan odottamattomissa tilanteissa.
- 13 **Älä käytä laitetta määrässä ruohossa.** Kävele, älä koskaan juokse. Tämä vähentää liukastumisen ja kaatumisvaaraa, mikä voi johtaa henkilövahinkoihin.
- 14 **Älä käytä laitetta liian jyrkissä rinteissä.** Tämä vähentää hallinnan menettämisen, liukastumisen ja kaatumisen vaaraa, mikä voi johtaa henkilövahinkoihin.
- 15 **Kun työskentelet rinteissä, pidä huolta tukevas- ta jalansijasta, työskentele aina rinteiden poikki, älä koskaan ylös tai alas, ja ole äärimmäisen varovainen muuttaessasi suuntaa.** Tämä vähentää hallinnan menettämisen, liukastumisen ja kaatumisen vaaraa, mikä voi johtaa henkilövahinkoihin.
- 16 **Pidä kaikki virtajohdot ja -kaapelit poissa leikkausalueelta.** Virtajohdot tai kaapelit voivat olla näky-mättömissä pensasaidoissa tai pensaissa, ja terät voivat vahingossa leikata ne poikki tai vaurioittaa niitä.
- 17 **Pidä kaikki ruumiinosat kaukana liikkuvasta trimmeriterästä tai siimasta.** Älä puhdistaa materiaalia laitteesta ennen kuin se on irrotettu virtalähteestä. Liikkuva trimmeri tai siima voi aiheuttaa vakavan henkilövahingon.
- 18 **Kanna laitteen virta pois kytkettynä ja pois päin kehostasi.** Laitteen oikea käsittely vähentää vahingossa tapahtuvan kosketuksen todennäköisyyttä liikkuvaan siimaan tai terään.



- 19 Käytä vain valmistajan määrittelemiä vaihtoteräpäitä ja muovisia leikkuusiimoja ja teriä. Väärät vaihto-osat voivat aiheuttaa hallinnan menetyksen, rikkoutumisen ja loukkaantumisen.
- 20 Älä korvaa muovisia siimoja tai teriä metallisii- moilla tai terillä. Suosittelemattomien leikkuulaittei- den käyttö voi aiheuttaa vammoja.

### Turvallinen huolto ja hoito

**VAROITUS** • Työnnettyäsi uuden siiman ulos aseta laite normaaliin käyttöasentoon vasta juuri ennen kuin kytket laitteen päälle. • Varmista, että laite on turvallinen, tarkistamalla säännöllisesti pulttien, mutterien ja ruuvien kunnollinen kiinnitys. • Tarkasta, että liikkuvat osat toimivat moitteettomasti eivätkä ole puristuksissa, ja ettei niissä ole murtumia tai vaurioita. Vie vaurioitunut laite korjattavaksi, ennen kuin alat käyttää sitä jälleen. • Kytke moottori pois päältä, irrota akku ja varmista, että kaikki liikkuvat osat ovat pysähtyneet kokonaan:

- ennen kuin puhdistat tai huollat laitteen.
- ennen kuin vaihdat varaosia.

**VARO** • Käytä vain valmistajan hyväksymiä lisävarusteita ja varaosia. Alkuperäiset lisävarusteet ja varaosat varmistavat laitteen turvallisen ja häiriöttömän käytön.

**HUOMIO** • Puhdista tuote jokaisen käyttökerran jälkeen pehmeällä, kuivalla liinalla.

**Huomautus** • Huoltotöitä saavat tehdä vain päte- vät ja erityiskoulutuksen saaneet ammattihenkilöt. Suo- sittelemme lähettämään tuotteen korjattavaksi valtuutettuun huoltokeskukseen. • Saat toteuttaa vain tässä käyttöohjeessa kuvatut säädöt ja korjaukset. Ota yhteyttä valtuutettuun asiakaspalveluun muihin korjauk- siin liittyvissä asioissa. • Pyydä valtuutettua asiakaspal- velua vaihtamaan laitteeseen vaurioituneiden tai lukukelvottomiksi tulleiden varoituskilpien tilalle uudet.

### Turvallinen kuljetus ja varastointi

**VAROITUS** • Kytke laite pois päältä, anna sen jäähtyä ja irrota akku ennen laitteen varastointia tai kuljetusta.

**VARO** • Loukkaantumisen ja laitevaurioiden vaara. Varmista laite kuljetuksen ajaksi, jotta se ei liiku tai putoa.

**HUOMIO** • Poista laitteesta kaikki vieraat aineet ennen kuljetusta ja varastointia. • Säilytä laitetta kui- vassa ja hyvin tuulettuvassa paikassa lasten ulottumat- tomassa. Pidä laite erillään syövyttävistä aineista, kuten puutarhakemikaaleista. • Älä säilytä laitetta ulkoalueel- la.

### Jäännösriskit

#### **VAROITUS**

- Vaikka laitetta käytetään ohjeenmukaisella tavalla, jää silti tiettyjä jäännösriskejä. Laitteen käytön aikana voi esiintyä seuraavia vaaroja:
- Tärinä voi aiheuttaa loukkaantumisia. Käytä jokai- seen työhön oikeaa työkalua ja määrättyjä otteita ja rajoita työaikaa ja altistumista.
- Melu voi johtaa kuulovaurioihin. Käytä kuulosuojai- mia ja rajoita kuormitusta.
- Sinkoutuvat esineet voivat aiheuttaa vammoja.

### Riskien pienentäminen

#### **VARO**

- Laitteen pitkäaikaisessa käytössä voi käsissä syntyä tärinän aiheuttamia verenkiertohäiriöitä. Yleispatvevää kestoa laitteen käyttöle ei voida määrittää, koska se riippuu monista tekijöistä:
- Henkilökohtainen taipumus heikentyneeseen ve- renkiertoon (usein kylmät sormet, sormien kihel- möinti)
- Alhainen ympäristön lämpötila. Käytä käsiesi suoja- na lämpimiä käsineitä.
- Lujan tarttumisen estämä verenkierto.
- Keskeytymätön käyttö on vahingollisempaa kuin taukojen keskeyttämä käyttö.

Jos käytät laitetta säännöllisesti, pitkäaikaisesti ja si- nalla ilmenee toistuvasti oireita, kuten esim. sormien kihelmöintiä, kylmät sormet, sinun tulee kääntyä lää- kärin puoleen.

### Määräystenmukainen käyttö

Tämä laite soveltuu ruohon tai vastaavan pehmeän kas- villisuuden leikkaamiseen.

#### **VAARA**

##### Määräystenvastainen käyttö

Hengenvaara mahdollisten viiltohaavojen vuoksi

Käytä laitetta vain määräystenmukaisesti.

Älä käytä minkäänlaisia metallisia teriä kuten sahante- riä tai raivausteriä.

#### **VAROITUS**

##### Sinkoutuvat esineet

Loukkaantumis- ja vaurioitumisvaara

Säilytä vähintään 15 metrin etäisyys muihin ihmisiin, eläimiin ja esineisiin.

- Laite on tarkoitettu ulkona tapahtuvaan työskentele- lyn.
- Laitetta voidaan käyttää sellaisten ruohokasvien trimmaamiseen, jotka kasvavat seinien, aitojen, pui- den tai muiden reunojen vieressä.
- Laitetta voidaan käyttää myös sellaisten paikkojen siistimiseen, joihin ruohonleikkurilla on vaikea pääs- tä, kuten kuopista, rinteistä ja metsäaukeamilta.
- Muutokset, joita valmistaja ei ole hyväksynyt, on kielletty.
- Älä käytä laitetta määrässä ympäristössä tai sateella.
- Älä leikkaa märkää ruohikkoa.

### Akkupaketit ja laturit

Käytä laitetta vain KÄRCHER 18 V Battery Power (+) - järjestelmien akkupakettien ja latureiden kanssa.



Soveltuvat akkupaketit ja laturit on merkitty KÄRCHER 18 V Battery Power (+) -järjestelmien symbolilla. Soveltuvissa akkupaketeissa on mer- kintä "Battery Power 18/.... ja Battery Power+ 18/...". Soveltuvissa latureissa on merkintä "BC 18 V ...".

### Ympäristönsuojelu



Pakkausmateriaalit ovat kierrätettäviä. Hävitä pakkaukset ympäristöä säästään.



Sähkö- ja elektroniikkalaitteet sisältävät arvokkaita kierrätettäviä materiaaleja tai rakenneosia kuten paristoja, akkuja tai öljyjä, jotka väärin käsiteltynä tai väärin hävitettynä voivat aiheuttaa mahdollisia vaaroja ihmisten terveydelle ja ympäristölle.

Nämä rakenneosat ovat kuitenkin välttämättömiä laitteen asianmukaisen toiminnan vuoksi. Tällä symbolilla merkityjä laitteita ei saa hävittää kotitalousjätteenä.

### Sisältöaineita koskevia ohjeita (REACH)

Päivitettyjä tietoja ainesosista löytyy osoitteesta: [www.kaercher.de/REACH](http://www.kaercher.de/REACH)

## Lisävarusteet ja varaosat

Käytä vain alkuperäisiä lisävarusteita ja alkuperäisiä varaosia, sillä ne varmistavat laitteen turvallisen ja häiriötömän käytön.

Tietoja lisävarusteista ja varaosista löytyy osoitteesta [www.kaercher.com](http://www.kaercher.com).

## Toimituksen sisältö

Laitteen toimituksen sisältö on kuvattu pakkauksessa. Tarkasta laitetta pakkauksesta purkaessasi pakkauksen sisällön täydellisyys. Jos lisävarusteita puuttuu tai havaitset kuljetusvahinkoja, ilmoita tästä jälleenmyyjälle.

## Laitteessa olevat symbolit



Noudata kaikkia varoituksia ja turvallisuusohjeita. Lue kaikki ohjeet, ja varmista että ymmärrät ne, ennen tuotteen käyttämistä.



Käytä soveltuvia silmäsuojaimia, kun työskentelet laitteella.



Älä altista laitetta sateelle tai kosteille olosuhteille.



Vaara esineiden sinkoutuessa ilmaan. Pidä riittävä etäisyys.



Käytä soveltuvia kuulosuojaimia, kun työskentelet laitteella.



Poista akkupaketti ennen akkupaketin huoltotöitä.



Säädä kiertöalue.



Lukitse/poista teleskooppiosien lukitus.



Merkinnässä ilmoitettu äänenpainetaso on 96 dB(A).

## Laitekuvaus

Kuvat, katso kuvasivu

### Kuva A

- ① Laite (LTR tarkoittaa ruohotrimmeriä)
- ② Laitekytkimen lukituksen avauspainike
- ③ Kädensija
- ④ Lukituksen avauspainike 1. akkupaketti
- ⑤ Laitekytkin
- ⑥ Kiinnityskohta 1. akkupaketti
- ⑦ Kiinnityskohta 2. akkupaketti
- ⑧ Kiinnityruuvi pito- ja ohjauksahva
- ⑨ Lukituksen avauspainike 2. akkupaketti
- ⑩ Teleskooppiholkki
- ⑪ Lukituksen avauspainike kääntöpää
- ⑫ Siimasuojus
- ⑬ Siimakela
- ⑭ Niittosiima
- ⑮ Kasvinsuojasanka
- ⑯ Leikkuuterä siimapituutta varten
- ⑰ Alempi varsi
- ⑱ Lukituksen avauspainike akseli
- ⑲ Pito- ja ohjauksahva
- ⑳ Kiinnityssiimukka olkavyötä varten
- ㉑ Kelan suojakansi
- ㉒ Siimakela
- ㉓ Läpivientiaukko siimaa varten
- ㉔ Trimmeriterä
- ㉕ \*akkupaketti
- ㉖ \*laturi
- ㉗ \*kantohihna

\* vaihtoehto

## Asennus

### Siimasuojuksen asennus

#### ⚠ VAROITUS

##### Terä siimasuojuksessa

Viiltohaavat

Kiinnitä siimasuojus ennen laitteen ensimmäistä käyttökertaa.

#### ⚠ VAROITUS

##### Vapaana oleva siima

Viiltohaavat

Älä koskaan käytä laitetta ilman siimasuojusta.

### Kuva B

Siimasuojuksen on oltava käyttäjään päin.

1. Aseta siimasuojus pidikkeen päälle.
2. Ruuvaa siimasuojus pidikkeeseen kiinni.

## Pito- ja ohjauskahvan asentaminen

1. Avaa pito- ja ohjauskahvan kiinnitysruuvia.
2. Siirrä pito- ja ohjauskahva haluttuun asentoon.
3. Kiristä pito- ja ohjauskahvan kiinnitysruuvi.

**Kuva C**

## Käyttöönotto

### Varren pituuden säätö

1. Vapauta teleskooppiholkki vastapäivään.  
**Kuva D**
2. Vedä ylempää vartta ulos, kunnes haluttu pituus on saavutettu.
3. Kiristä teleskooppiholkki myötäpäivään.

### Siiman pituuden säätö

1. Paina siiman irrotukseen käytettävää nappia ja vedä siima siimakelasta leikkausreunaan asti. Paina tarvittaessa painiketta useita kertoja.

**Kuva E**

### Akkujen asettaminen

1. Työnnä akkupaketteja 1. ja 2. kiinnityskohtaan, kunnes ne kuuluvasti lukittuvat paikoilleen.

**Kuva F**

## Käyttö

### Kasvinsuojasangan asettaminen

1. Vedä kasvinsuojasanka ulos etummaiseen asentoon.

**Kuva G**

### Työskentelytavat

#### ⚠ VARO

##### **Esteet niittoalueella**

*Loukkaantumis- ja vaurioitumisvaara*

Tarkasta ennen niittotöiden aloitusta, onko työskentely-alueella esineitä, jotka saattavat singota ilmaan, esim. rautalankoja, kiviä, siimoja tai lasia.

1. Pidä lukituksen avauspainiketta alaspainittuna ja käytä samalla laitekytkintä.

**Kuva H**

Laite käynnistyy ja siima pyörii.

##### **Huomautus**

*Lukituksen avauspainikkeesta ei tarvitse pitää kiinni käytön aikana.*

2. Ohjaa leikkuupäätä yhdensuuntaisesti maahan nähden.
3. Ohjaa laitetta niitettäessä puoliympyrän muotoisella liikkeellä vasemmalta oikealle leikattavan alueen ylitse.
4. Leikkaa korkea ruoho usealla työvaiheella ylhäältä alaspäin.

### Siimapituuden pidentäminen käytön aikana

Leikattaessa laitteen siima kuluu, se lyhenee rispaantumisen ja repäisyistä. Liian lyhyt siima johtaa epätyytyvävään leikkuutulokseen.

##### **Huomautus**

*Siiman pituutta voidaan pidentää käytössä.*

1. Vapauta laitekytkin.
2. Paina lukituksen avauspainiketta ja laitekytkintä. Siima pidentyy automaattisesti ja leikkuuterä katkaisee sen sopivaan pituuteen.

**Kuva I**

##### **Huomautus**

*Kun siima ei enää pidenny automaattisesti, siimakela on vaihdettava.*

## Leikkaaminen reuna-alueilla

1. Paina kääntöpään lukituksen avauspainiketta ja vie leikkuupäätä keskiasentoon.

**Kuva J**

2. Vedä akselin lukituksen avauspainiketta kohti kääntöpäätä ja pidä painettuna. Käännä alemmaa akselia 180°.

**Kuva K**

3. Vapauta akselin lukituksen avauspainike.
4. Paina laitekytkimen lukituksen avauspainiketta ja laitekytkintä.
5. Leikkaa ruoho reuna-alueilla.

**Kuva L**

## Akkupakettien poistaminen

### **Huomautus**

*Poista pitempien työtaukojen ajaksi laitteesta akkupaketit ja varmista ne asianton käyttöä vastaan.*

1. Irrota molemmat akkupaketit painamalla lukituksen avauspainiketta ja poista ne laitteesta.

**Kuva M**

## Käytön lopettaminen

1. Poista akkupaketit laitteesta (katso luku *Akkupakettien poistaminen*).
2. Puhdista laite (katsoluku *Laitteen puhdistus*).

## Kuljetus

#### ⚠ VARO

##### **Jos painoa ei oteta huomioon**

*Loukkaantumis- ja vaurioitumisvaara*

*Huomioi kuljetettaessa laitteen paino.*

1. Poista akkupaketit (katso luku *Akkupakettien poistaminen*).
2. Kun kuljetat laitetta ajoneuvossa, varmista, että se ei pääse liukumaan tai kallistumaan.

## Varastointi

#### ⚠ VAROITUS

*Kytke laite pois päältä, anna sen jäähtyä ja poista akku ennen kuin viet laitteen varastoon tai kuljetat sitä.*

Puhdista laite ennen jokaista varastointia (katso luku *Laitteen puhdistus*).

1. Avaa teleskooppiholkki ja työnnä varsi kokoon.  
**Kuva D**
2. Kierrä teleskooppiholkki tiukkaan kiinni.
3. Paina kääntöpään lukituksen avauspainiketta ja käännä leikkuupäätä mahdollisimman pitkälle sisään.
4. Säilytä laitetta kuivassa ja hyvin tuuletuvassa paikassa. Pidä kaukana syövyttävistä aineista kuten puutarhakemikaaleista ja jäätymisenestosuoloista. Säilytä laitetta vain sisätiloissa.

## Hoito ja huolto

#### ⚠ VARO

##### **Tahaton käynnistyminen**

*Viiltohaavat*

*Poista akkupaketit laitteesta ennen kaikkia laitteelle tehtäviä töitä.*

#### ⚠ VARO

##### **Terävien terien aiheuttama loukkaantumisvaara**

*Käytä suojalaseja ja suojakäsineitä aina kun teet laitteeseen huoltotoimenpiteitä.*

## Laitteen puhdistus

1. Poista leikkuujätteet siimasuojuksesta ja leikkuupäältä.

2. Pyyhi laitteen osat tarvittaessa kostealla liinalla puhtaaksi.
3. Puhdista akkupakettien etu- ja takakiinnitys sekä sähkökoskettimet säännöllisesti liasta ja vieraista esineistä.

### Leikkuutyökalan vaihtaminen

#### Siiamakelan vaihto

1. Paina lukituksen avauspainikkeita molemmin puolin ja poista kansi.  
**Kuva N**
2. Poista vanha siiamakela.  
**Kuva O**
3. Aseta uusi siiamakela paikoilleen.

4. Ohjaa uusi niittosiima aukon läpi koteloon.

#### Kuva P

5. Aseta kantta paikoilleen, kunnes se lukittuu molemmin puolin.
6. Säädä siiman pituus (katso luku *Siiman pituuden säätö*).

### Trimmeriterän vaihto

1. Paina lukituksen avauspainikkeita molemmin puolin ja poista kansi.  
**Kuva N**
2. Poista siiamakela.  
**Kuva O**
3. Aseta trimmeriterä pidikkeeseen. Katso oikea asento merkin perusteella.  
**Kuva Q**

## Ohjeet häiriötilanteissa

Häiriöillä on usein yksinkertaisia syitä, jotka voit itse poistaa seuraavan yleiskatsauksen avulla. Ota yhteys valtuutettuun asiakaspalveluun epäselvissä tapauksissa tai jos häiriöitä ei ole tässä mainittu.

Akun vanhetessa sen varauskyky heikkenee, vaikka sitä hoidettaisiin hyvin. Näin ollen täyttä käyntiaikaa ei enää saavuteta edes täyteen ladattuna. Tämä ei ole osoitus viasta.

Virhe	Syy	Korjaus
<b>Laite ei käynnisty</b>	Toista tai kumpaakin akkupakettia ei ole asetettu oikein paikoilleen.	● Työnää akkupaketteja kiinnityskohtaan, kunnes ne lukittuvat.
	Toinen tai molemmat akkupaketit ovat tyhjiä.	● Tarkasta, mikä akkupaketti on tyhjä ja lataa se.
	Toinen tai molemmat akkupaketit ovat viallisia.	● Vaihda viallinen akkupaketti.
<b>Laite pysähtyy käytön aikana</b>	Siima on liian pitkä ja saa moottorin ylikuormittumaan	● Asenna siimasuojus. Siima lyhenee automaattisesti.
	Leikkuupää jumittunut leikkuujätteistä	● Poista leikkuujätteet.
	Moottori on ylikuormittunut	● Leikkaa vain sopivaa ruohikkoa tai kasvustoja, katso luku <i>Määräystenmukainen käyttö</i> .
	Moottori on ylikuumentunut	● Keskeytä työskentely ja anna moottorin jäähtyä.
	Akku on ylikuumentunut	● Keskeytä työskentely ja odota, kunnes akun lämpötila on normaalialueella.
	Toinen tai molemmat akkupaketit ovat tyhjiä.	● Tarkasta, mikä akkupaketti on tyhjä ja lataa se.

## Takuu

Jokaisessa maassa ovat voimassa vastaavan myyntiyhtiön julkaisemat takuuehdot. Korjaamme laitteessa mahdollisesti ilmenevät häiriöt takuuaajan kuluessa maksutta, jos häiriöiden syynä ovat olleet materiaali- tai valmistusvirheet. Takuutapauksessa pyydämme ottamaan yhteyttä ostosoitteen kanssa jälleenmyyjään tai lähimpään valtuutettuun asiakaspalveluun. (Osoite, katso takasivu)

## Tekniset tiedot

		LTR 3-18 Dual
<b>Laitteen tehotiedot</b>		
Käyttöjännite	V	36
Työleveys	mm	300
Leikkusuima, läpimitta	mm	2,00
Tyhjäkäynnin kierrosluku	min <sup>-1</sup>	max. 8000
<b>Määritetyt arvot EN 50636-2-91 mukaan</b>		
Äänenpainetaso L <sub>PA</sub>	dB(A)	82,2

		LTR 3-18 Dual
Epävarmuus K <sub>PA</sub>	dB(A)	3
Äänen tehotaso L <sub>WA</sub>	dB(A)	94,6
Epävarmuus K <sub>WA</sub>	dB(A)	3
Käsi/käsivarsi-tärinäarvo etukädensija siimakelalla	m/s <sup>2</sup>	3,93
Käsi/käsivarsi-tärinäarvo takakädensija siimakelalla	m/s <sup>2</sup>	1,56
Käsi/käsivarsi-tärinäarvo etukädensija terällä	m/s <sup>2</sup>	5,89
Käsi/käsivarsi-tärinäarvo takakädensija terällä	m/s <sup>2</sup>	3,48
Epävarmuus K	m/s <sup>2</sup>	1,5
<b>Mitat ja painot</b>		
Pituus x leveys x korkeus	mm	1020 x 310 x 920
Paino (ilman akkupakettia)	kg	2,42
Oikeus teknisiin muutoksiin pidätetään.		

## Tärinäarvo

### VAROITUS

Ilmoitettu tärinäarvo on mitattu vakiotestillä, ja sitä voidaan käyttää laitteiden vertailemiseen.

Ilmoitettua tärinäarvoa voidaan käyttää kuormituksen alustavassa arvioinnissa.

Laitteen käsittelytavasta riippuen koneen käytöstä aiheutuvat tärinäpäästöt voivat hetkellisesti poiketa ilmoitetusta kokonaisarvosta.

**Laite käden-käsivarren tärinäarvolla > 2,5 m/s<sup>2</sup> (katso luku Tekniset tiedot käyttöohjeessa)**

**VARO** • Useiden tuntien ajan jatkunut keskeytyksetön käyttö voi johtaa puutumisoireisiin. • Käytä käsiesi suojavaan lämpimiä käsineitä. • Pidä säännöllisiä työtaukoja.

## EU-vaatimustenmukaisuusvakuutus

Täten vakuutamme, että jäljempänä kuvattu kone vastaa suunnittelultaan ja rakenteeltaan sekä meidän markkinoille tuomanamme mallina EU-direktiivien olennaisia turvallisuus- ja terveysvaatimuksia. Jos konetta muutetaan ilman meidän hyväksyntäämme, tämän vakuutuksen voimassaolo raukeaa.

Tuote: Akkukäyttöinen ruohotrimmeri

Tyypin: LTR 3 - 18 Dual 1.445.4x.x0

### Sovellettavat EU-direktiivit

2000/14/EY (+2005/88/EY)

2006/42/EY (+2009/127/EY)

2011/65/EU

2014/30/EU

### Sovelletut yhdenmukaistetut standardit

EN 60335-1: 2012 + A11: 2014 + A13: 2017 + A15: 2021

EN 50636-2-91:2014

EN IEC 63000: 2018

EN 55014-1: 2017 + A11: 2020

EN 55014-2: 1997 + A1: 2001 + A2: 2008

EN 62233: 2008

### Sovellettu vaatimustenmukaisuuden arviointinnettely

2000/14/EY ja muutettu: 2005/88/EY: liite VI

### Asianomaisen ilmoitetun laitoksen nimi ja osoite

TÜV Rheinland LGA Products GmbH (NB 0197)

Tillystraße 2

D-90431 Nürnberg

### Äänen tehotaso dB(A)

LTR 3-18 Dual

Mitattu: XX,X

Taattu: XX

Allekirjoittaneet toimivat yrityksen johtokunnan puolesta ja sen valtakirjalla.



H. Jenner

Chairman of the Board of Management



S. Reiser

Manager Regulatory Affairs & Certification

Dokumentointivastaava:

S. Reiser

Alfred Kärcher SE & Co. KG

Alfred-Kärcher-Str. 28 - 40

71364 Winnenden (Germany)

Puh.: +49 7195 14-0

Faksi: +49 7195 14-2212

Winnenden, 1.8.2023

## Indhold

Sikkerhetsanvisninger .....	77
Forskriftsmessig bruk .....	80
Miljøvern .....	80
Tilbehør og reservedeler .....	80
Leveringsomfang .....	80
Symboler på apparatet .....	80
Beskrivelse av apparatet .....	81
Montering .....	81
Igangsetting .....	81
Betjening .....	81
Transport .....	82
Oppbevaring .....	82
Stell og vedlikehold .....	82
Bistand ved feil .....	82
Garanti .....	83
Tekniske data .....	83
Vibrasjonsverdi .....	83
EU-samsvarserklæring .....	83

## Sikkerhetsanvisninger



Før du tar i bruk apparatet første gang, må du lese og følge sikkerhetshenvisningene, den originale bruksanvisningen, de vedlagte sikkerhetshenvisningene for batteripakken og den vedlagte originale bruksanvisningen for batteripakken/laderen. Følg anvisningene. Oppbevar heftene til senere bruk eller for annen eier.

I tillegg til instruksene i denne bruksanvisningen må du ta hensyn til de generelle forskrifter vedrørende sikkerhet og forebygging av ulykker.

## Risikonivå

### FARE

• Anvisning om en umiddelbar truende fare som kan føre til store personskader eller til død.

### ADVARSEL

• Anvisning om en mulig farlig situasjon som kan føre til store personskader eller til død.

### FORSIKTIG

• Anvisning om en mulig farlig situasjon som kan føre til mindre personskader.

### OBS

• Anvisning om en mulig farlig situasjon som kan føre til materielle skader.

## Generell sikkerhetsinformasjon for elektroverktøy

### ADVARSEL

• Les alle sikkerhetsadvarsler, anvisninger, illustrasjoner og spesifikasjoner som følger med elektroverktøyet.

Manglende overholdelse av anvisningene nedenfor kan føre til elektrisk støt, brann og/eller alvorlige personskader. Oppbevar alle advarsler og anvisninger for fremtidig referanse.

Begrepet "elektroverktøy" i advarslene viser til ditt strømdrevne (med ledning) eller batteridrevne elektroverktøy (trådløst).

- 1 Sikkerhet i arbeidsområdet
- Hold arbeidsområdet rent og godt opplyst.** *Uorden og dårlig belysning fører lett til ulykker.*
  - Ikke bruk elektroverktøy i eksplosive omgivelser, for eksempel i nærheten av brennbare væsker, gasser eller støv.** *Elektroverktøy kan forårsake gnister som kan antenne støv eller røyk.*
  - Hold barn og tilskuere borte mens du bruker elektroverktøy.** *Distraksjoner kan føre til at du mister kontrollen.*
- 2 Elektrisk sikkerhet
- Støpsler for elektroverktøy må passe til stikkontakten.** *Modifiser aldri støpselet på noen måte. Adapterpluggen må ikke benyttes sammen med jordet elektroverktøy. Umodifiserte støpsler og passende stikkontakter reduserer risikoen for elektrisk støt.*
  - Unngå kroppskontakt med jordede overflater som rør, radiatorer, komfyrer og kjøleskap.** *Det er en økt risiko for elektrisk støt hvis kroppen din er jordet.*
  - Ikke utsett elektroverktøy for regn eller fuktige forhold.** *Fuktighet som trenger inn i et elektroverktøy vil øke risikoen for elektrisk støt.*
  - Ikke misbruk ledningen.** *Bruk aldri ledningen til å bære, trekke eller koble fra elektroverktøyet. Hold ledningen unna varme, olje, skarpe kanter eller bevegelige deler. Skadde eller sammenfiltrede ledninger øker risikoen for elektrisk støt.*
  - Når et elektroverktøy benyttes utendørs, må det brukes en skjøteledning som er egnet for utendørs bruk.** *Bruk av en ledning som er egnet for utendørs bruk, reduserer risikoen for elektrisk støt.*
  - Hvis det er uunnagelig å bruke et elektroverktøy på et fuktig sted, må det benyttes strømforsyning med integrert jordfeilbryter.** *Bruk av en jordfeilbryter reduserer risikoen for elektrisk støt.*
- 3 Personlig sikkerhet
- Vær årvåken, følg med på det du gjør, og bruk sunn fornuft når du benytter et elektroverktøy.** *Elektroverktøy må ikke brukes mens du er trøtt eller påvirket av narkotika, alkohol eller medisiner. Et øyeblikks uoppmerksomhet mens du bruker elektroverktøy kan føre til alvorlige personskader.*
  - Bruk personlig verneutstyr.** *Bruk alltid øyebeskyttelse. Bruk av verneutstyr som støvmaske, skliskire vernesko, hjelm eller hørselsvern som er egnet for forholdene reduserer faren for personskader.*
  - Forhindre utilsiktet oppstart.** *Sørg for at bryteren er i av-posisjon før du kobler til strømkilden og/eller batteripakken, plukker opp eller bærer verktøyet. Å bære et elektroverktøy med fingeren på bryteren eller å sette strøm på elektroverktøy med aktivert bryter, kan lett føre til ulykker.*
  - Fjern en eventuell justeringsnøkkel eller skiftesnøkkel før du slår på elektroverktøyet.** *En skiftesnøkkel eller nøkkel som er festet til en roterende del av elektroverktøyet, kan føre til personskader.*
  - Ikke len deg for langt frem.** *Sørg for å ha godt fotfeste og balanse til enhver tid. Det gir bedre kontroll over elektroverktøyet i uventede situasjoner.*
- 4 Bruk og stell av elektroverktøy
- Ikke bruk rå kraft på elektroverktøyet.** *Bruk riktig elektroverktøy for ditt bruksområde. Riktig elektroverktøy gjør utførelsen av oppgaven bedre og sikrere med den hastigheten den er utviklet for.*
  - Ikke bruk elektroverktøyet hvis bryteren ikke slår det på og av.** *Elektroverktøy som ikke kan kontrolleres med bryteren er farlige og må repareres.*
  - Koble støpselet fra strømkilden og/eller batteripakken fra elektroverktøyet før du foretar justeringer, skifter tilbehør eller oppbevarer elektroverktøy.** *Slike forebyggende sikkerhetstiltak reduserer risikoen for å starte elektroverktøyet ved et uhell.*
  - Oppbevar elektroverktøy som ikke benyttes utlignelig for barn, og la ikke personer som ikke er kjent med elektroverktøyet eller disse anvisningene benytte elektroverktøyet.** *Elektroverktøy er farlig i hendene på uøvede brukere.*
  - Elektroverktøy må vedlikeholdes.** *Sjekk for feiljustering eller fastholding av bevegelige deler, brudd på deler og andre forhold som kan påvirke elektroverktøets funksjon. Hvis elektroverktøyet er skadet, få det reparert før bruk. Mange ulykker forårsakes av dårlig vedlikeholdt elektroverktøy.*
  - Hold skjæreverktøy skarpe og rene.** *Riktig vedlikeholdt skjæreverktøy med skarpe skjærekanten har mindre sannsynlighet for å sette seg fast og er enklere å kontrollere.*
  - Bruk elektroverktøy, tilbehør og verktøybits o.l.s. i samsvar med disse anvisningene, og ta hensyn til arbeidsforholdene og arbeidet som skal utføres.** *Bruk av elektroverktøyet til andre formål enn tiltenkt kan føre til farlige situasjoner.*
  - Hold håndtak og gripeflater tørre, rene og frie for olje og fett.** *Glatte håndtak og gripeflater forhindrer sikker håndtering og kontroll av verktøyet i uventede situasjoner.*
- 5 Bruk og vedlikehold av batteriverktøy
- Lad kun opp med laderen som er spesifisert av produsenten.** *En lader som er egnet for én type batteripakke, kan skape brannfare når den brukes med en annen batteripakke.*
  - Bruk kun elektroverktøy med spesielt tilpassede batteripakker.** *Bruk av andre batteripakker kan forårsake risiko for personskader og brann.*
  - Når batteripakken ikke er i bruk, må den holdes unna andre metallgjenstander som binders, mynter, nøkler, spikere, skruer eller**

- andre små metallgjenstander som kan forbinde en terminal med en annen. Kortslutning av batteripolene kan føre til forbrenninger eller brann.
- d Under dårlige forhold kan væske strømme ut fra batteriet; unngå kontakt med denne. Skyll med vann dersom kontakt skulle oppstå ved et uhell. Hvis væske kommer i kontakt med øynene, må i tillegg medisinsk hjelp oppsøkes. Væske som kommer ut av batteriet kan forårsake iritasjon eller brannskader.
  - e Ikke bruk batteripakker eller verktøy som er skadet eller modifisert. Skadde eller modifiserte batterier kan reagere uforutsigbart og forårsake brann, eksplosjoner eller fare for personskader.
  - f Ikke utsett batteripakker eller verktøy for åpen ild eller høye temperaturer. Eksposering for ild eller temperaturer over 130 °C kan forårsake eksplosjoner.
  - g Følg alle ladeanvisninger og ikke lad batteripakken eller verktøyet utenfor temperaturområdet som er oppgitt i anvisningene. Feil lading eller lading ved temperaturer utenfor det angitte området kan skade batteriet og øke risikoen for brann.
  - 6 Service
    - a Få en kvalifisert reparatør til å utføre service på elektroverktøyet med bruk av originaldelene. Slik opprettholdes sikkerheten til elektroverktøyet.
    - b Utfør aldri service på skadde batteripakker. Service på batteripakker skal kun utføres av produsenten eller autoriserte serviceleverandører.

### Sikkerhetsadvarsler for plenklipper og kantklipper

- 1 Ikke bruk maskinen når det er dårlig vær, spesielt hvis det er fare for lynnedslag. Dette reduserer risikoen for å bli truffet av lynet.
- 2 Kontroller området grundig for å se etter dyr der maskinen skal brukes. Dyr kan bli skadet av maskinen under drift.
- 3 Kontroller området der maskinen skal brukes grundig, og fjern alle steiner, pinner, ledninger, bein og andre fremmedlegemer. Gjenstander som kastes, kan forårsake personskader.
- 4 Før du bruker maskinen, må du alltid foreta en visuell kontroll for å sjekke at klipperen og klippehoden ikke er skadet. Skadde deler øker risikoen for personskader.
- 5 Sjekk gressoppsamleren ofte med tanke på slitasje eller forringelse. En slitt eller skadet gressoppsamler kan øke risikoen for personskader.
- 6 Hold beskyttelsene på plass. Beskyttelser må være i funksjonsdyktig stand og riktig montert. En beskyttelse som er løs, skadet eller ikke virker som den skal, kan forårsake personskader.
- 7 Hold alle kjøleluftinnløp fri for fremmedlegemer. Blokkerte luftinnløp og fremmedlegemer kan føre til overoppheting og fare for brann.
- 8 Bruk vernebriller og hørselvern. Riktig beskyttelsesutstyr vil redusere personskader.
- 9 Når du bruker maskinen, må du alltid bruke sklisikre veske. Ikke bruk maskinen når du er barbeint eller bruker åpne sandaler. Dette reduserer sjansen for skader på føttene ved kontakt med klipperen når den er i bevegelse.

- 10 Bruk alltid beskyttelsesklær, f.eks. bukser som dekker beina, når du bruker maskinen. Kontakt med klipperen eller linen når den er i bevegelse, kan forårsake personskader.
- 11 Hold tilskuere unna mens du bruker maskinen. Gjenstander som slynges ut, kan føre til alvorlige personskader.
- 12 Ikke bruk maskinen over midjehøyde. Dette bidrar til å forhindre utilsiktet kontakt med klipperen og gir bedre kontroll over maskinen i uventede situasjoner.
- 13 Ikke bruk maskinen i vått gress. Du må alltid gå, aldri løpe. Dette reduserer faren for å skli og falle, som igjen kan føre til personskader.
- 14 Ikke bruk maskinen i svært bratte bakker. Dette reduserer faren for tap av kontroll og for å skli og falle, som igjen kan føre til personskader.
- 15 Når du arbeider i bakker, må du alltid passe på at du har godt fotfeste, alltid arbeide på tvers av skråningen, aldri oppover eller nedover, og alltid være ekstremt forsiktig når du endrer retning. Dette reduserer faren for tap av kontroll og for å skli og falle, som igjen kan føre til personskader.
- 16 Hold alle strømledninger og kabler unna skjærområdet. Strømledninger eller -kabler kan være skjult i hekker eller busker og kan ved et uhell bli kuttet av knivbladet eller snoren.
- 17 Hold alle deler av kroppen unna den bevegelige klipperkniven eller -snoren. Ikke fjern material fra maskinen før den er koblet fra strømforsyningen. Den bevegelige klipperkniven eller -snoren kan forårsake alvorlige personskader.
- 18 Bær maskinen bare når den er slått av og hold den på avstand fra kroppen. Riktig håndtering av maskinen vil redusere sannsynligheten for ukontrollert kontakt med den bevegelige snoren eller kniven.
- 19 Bruk kun reserve-klippehoder og klippesnorer av plast og klipperen som er spesifisert av produsenten. Feil reservedeler kan føre til tap av kontroll, brudd og skader.
- 20 Ikke erstatt plastsnorene eller klipperne med metalltråder eller kniver. Bruk av skjæreutstyr som ikke er anbefalt, kan forårsake personskader.

### Sikkert vedlikehold og pleie

⚠ **ADVARSEL** • Etter at du har skjøvet ut en ny tråd, må du først stille apparatet i normal driftsstilling, før du slår på apparatet. • Sørg for at apparatet er i sikker stand ved å regelmessig sjekke at bolter, muttere og skruer sitter godt fast. • Kontroller at bevegelige deler fungerer uten problemer og ikke sitter i klemt, om deler er brukt eller skadet. Få et skadd apparat reparert før du tar det i bruk igjen. • Slå av motoren, fjern batteriet og sørg for at alle bevegelige deler har stanset helt:

- før du rengjør eller vedlikeholder apparatet.
- før du skifter tilbehørsdeler.

⚠ **FORSIKTIG** • Bruk kun tilbehør og reservedeler som produsenten har frigitt. Originalt tilbehør og originalreservedeler gir garanti for sikker drift av apparatet uten funksjonsfeil.

**OBS** • Rengjør produktet etter hver bruk med en myk og tørr klut.

**Merknad** • Service- og vedlikeholdsarbeid må bare utføres av tilsvarende kvalifisert og spesielt opplært fagpersonale. Vi anbefaler å sende produktet til reparasjon hos et autorisert servicesenter. • Du har bare lov til å

utføre innstillingene og reparasjonene som er beskrevet i denne bruksanvisningen. Ta kontakt med din autoriserte kundeservice for reparasjoner utover dette. • Få skadde eller ulesbare varselkilt på apparatet skiftet ut av autorisert kundeservice.

### Sikker transport og lagring

**⚠ ADVARSEL** • Slå av apparatet, la det avkjøles og fjern batteriet før du lagrer eller transporterer det.

**⚠ FORSIKTIG** • Fare for personskader og skader på apparatet. Sikre apparatet mot bevegelse eller fall under transport.

**OBS** • Fjern alle fremmedlegemer fra apparatet før du transporterer eller lagrer det. • Lagre apparatet på et tørt sted med god lufting og utilgjengelig for barn. Hold apparatet unna stoffer med korroderende effekt, som hagekjemikalier. • Ikke lagre apparatet utendørs.

### Restfarer

#### ⚠ ADVARSEL

- Selv om apparatet brukes som anvist, gjenstår visse restfarer. Følgende farer kan oppstå under bruk av apparatet:
- Vibrasjoner kan forårsake skader. Bruk riktig verktøy for hver type arbeid, använd passende grep og begrens arbeidstiden og eksponeringen.
- Støy kan føre til hørselsskader. Bruk hørselsvern og reduser belastningen.
- Skader på grunn av gjenstander som slynges ut.

### Redusering av risiko

#### ⚠ FORSIKTIG

- Dersom apparatet brukes lenge kan det oppstå problemer med blodomløpet i hendene pga. vibrasjonene. En generell brukstid kan ikke fastsettes, da denne er avhengig av flere faktorer:
  - Personlig anlegg til dårlig blodomløp (stadig kalde fingre, kribling i fingrene).
  - Lav omgivelsestemperatur. Bruk varme hansker for å beskytte hendene.
  - For fast grep reduserer sirkulasjonen.
  - Uavbrutt arbeid er mer ugunstig enn arbeid med innlagte pauser.
- Ved regelmessig, vedvarende bruk av apparatet og gjentatt forekomst av symptomene, som v.eks. Kribling i fingrene, bør du oppsøke lege.

### Forskriftsmessig bruk

Dette apparatet er egnet for å klippe gress eller lignende myk vegetasjon.

#### ⚠ FARE

**Ikke forskriftsmessig bruk**

Livsfare på grunn av kuttskader

Bruk apparatet slik det er tiltenkt.

Ikke bruk kniver av metall, som sagblad eller krattkniv.

#### ⚠ ADVARSEL

**Gjenstander kan slynges ut i luften**

Fare for personskader og materielle skader

Hold en minsteavstand på 15 m til personer, dyr og objekter.

- Apparatet er beregnet til arbeid utendørs.
- Apparatet kan brukes til å trimme gress som vokser langs vegger, gjerder, trær eller kanter.
- Apparatet kan også brukes til å klippe gress på steder det er vanskelig å komme til med gressklipper, for eksempel grøfter, skråninger og lysninger.

- Modifikasjoner og endringer som ikke er godkjent av produsenten, er ikke tillatt.
- Apparatet skal ikke brukes i våte omgivelser eller når det regner.
- Ikke klipp vått gress.

### Batteripakker og ladere

Bruk apparatet kun med batteripakker og ladere fra systemet KÄRCHER 18 V Battery Power (+).



Egnede batteripakker og ladere er merket med symbolet for KÄRCHERS 18 V batterisystem (+).

Egnede batteripakker er merket «Battery Power 18/...» og Battery Power+ 18/...».

Egnede ladere er merket «BC 18 V ...».

### Miljøvern



Materialet i emballasjen kan resirkuleres. Kvit deg med emballasjen på en miljøvennlig måte.



Elektriske og elektroniske apparater inneholder verdifulle resirkulerbare materialer og ofte deler som batterier, batteripakker eller olje. Disse kan utgjøre en potensiell fare for helse og miljø ved feil bruk eller feil avfallsbehandling. Disse delene er imidlertid nødvendige for korrekt drift av apparatet. Apparatet merket med dette symbolet skal ikke kastes i husholdningsavfallet.

### Anvisninger om innhold (REACH)

Aktuell informasjon om innholdsstoffene finner du på: [www.kaercher.de/REACH](http://www.kaercher.de/REACH)

### Tilbehør og reservedeler

Bruk bare originalt tilbehør og originale reservedeler; de garanterer for en sikker og problemfri drift av apparatet. Informasjon om tilbehør og reservedeler finner du på [www.kaercher.com](http://www.kaercher.com).

### Leveringsomfang

Apparatets leveringsomfang er vist på emballasjen. Kontroller at innholdet i pakken er komplett når du pakker ut. Manglende tilbehør eller transportskader skal meldes til forhandleren.

### Symboler på apparatet



Overhold alle advarsler og sikkerhetshenvisninger. Les og gjør deg forstått med alle anvisninger før du tar produktet i bruk.



Bruk egnet øyevern under arbeidet med apparatet.



Ikke utsett apparatet for regn eller fuktige omgivelser.



Fare på grunn av gjenstander som slynges ut. Hold avstand.





Bruk egnet hørselsvern under arbeidet med apparatet.



Fjern batteripakken før alt arbeid på apparatet.



Juster rotasjonsområdet.



Lås/lås opp teleskopfunksjonen.



Det garanterte lydtrykknivået angitt på etiketten er på 96 dB(A).

## Beskrivelse av apparatet

Figurer, se grafikkside

### Figur A

- ① Apparat (LTR betyr gresstrimmer)
- ② Utløserknapp for apparatbryter
- ③ Håndtak
- ④ Utløserknapp 1. Batteripakke
- ⑤ Apparatbryter
- ⑥ Holder 1. Batteripakke
- ⑦ Holder 2. Batteripakke
- ⑧ Låseskrue holder og styrehåndtak
- ⑨ Utløserknapp 2. Batteripakke
- ⑩ Teleskopmansjett
- ⑪ Utløserknapp for svinghode
- ⑫ Trådbeskyttelse
- ⑬ Trådspole
- ⑭ Klippetråd
- ⑮ Plantebeskyttelsesbøyle
- ⑯ Skjærekniv for trådlengde
- ⑰ Nedre skaft
- ⑱ Utløserknapp skaft
- ⑲ Holde- og styrehåndtak
- ⑳ Festeøye for skulderstropp
- ㉑ Spoledeksel
- ㉒ Trådspole
- ㉓ Gjennomføringsåpning for tråd
- ㉔ Trimmerknav
- ㉕ \*Batteripakke
- ㉖ \*Lader
- ㉗ \*Bæresele

\*ekstraustyr

## Montering

### Montere trådbeskyttelse

#### ⚠ ADVARSEL

##### *Kniv på trådbeskyttelsen*

Kuttskader

Monter trådbeskyttelsen før du tar apparatet i bruk første gang.

#### ⚠ ADVARSEL

##### *Åpent liggende tråd*

Kuttskader

Bruk aldri apparatet uten trådbeskyttelse.

#### Figur B

Trådbeskyttelsen må vende mot brukeren.

1. Sett trådbeskytter på holderen.
2. Skru trådbeskytteren sammen med holderen.

### Montere holde- og styrehåndtaket

1. Løsne låseskruen for holde- og styrehåndtaket.
2. Sett holde- og styrehåndtaket i ønsket posisjon.
3. Stram låseskruen og styrehåndtaket.

#### Figur C

## Igangsetting

### Justere skaftlengden

1. Løsne teleskopkragen mot klokken.
- Figur D**
2. Trekk ut det øvre skaftet til ønsket lengde er nådd.
  3. Stram den teleskopiske kragen med urviseren.

### Still inn trådlengden.

1. Trykk på knappen for å løsne tråden, og trekk tråden ut av trådspolen til skjærekanten. Trykk på knappen flere ganger om nødvendig.

#### Figur E

### Sette inn batteripakkene

1. Skyv batteripakkene inn i 1. og 2. holder til de hørbart smetter på plass.

#### Figur F

## Betjening

### Posisjonere plantebeskyttelsesbøyle

1. Trekk plantebeskyttelsesbøylene ut i fremre posisjon.

#### Figur G

### Arbeidsteknikk

#### ⚠ FORSIKTIG

##### *Hindringer i klippeområdet*

Fare for personskader og materielle skader

Før klippearbeidene begynner, må arbeidsområdet kontrolleres for objekter som kan bli slynget bort, eksempelvis ståltråd, steiner, trær eller glass.

1. Trykk og hold utløserknappen og trykk samtidig på apparatbryteren.

#### Figur H

Apparatet starter, og tråden beveger seg.

#### **Merknad**

Det er ikke nødvendig å holde utløserknappen trykket under bruk.

2. Før skjærehodet parallelt med bakken.
3. Før apparatet fra venstre til høyre i en halvsirkelformet bevegelse over gresset når du klipper.
4. Klipp høyt gress i flere omganger, fra topp til bunn.

## Forlengelse av trådlengden under bruken

Under klippingen slites tråden i apparatet, den frynses opp, slites av og blir kortere. En for kort tråd fører til et utilfredsstillende klipperesultat.

### Merknad

*Trådlengden kan forlenges under bruk.*

1. Slipp apparatbryteren.
2. Trykk på utløserknappen og apparatbryteren. Tråden forlenges automatisk, og på kutteeggen forkortes den til passende lengde.

### Figur I

### Merknad

*Når tråden ikke forlenges automatisk lenger, må du skifte trådspole.*

## Slå kanter

1. Trykk på utløserknappen for svinghodet og still skjærehodet i midtre posisjon.
2. Trekk utløserknappen for skaftet mot svinghodet og hold den der. Vri det nedre skaftet 180°.

### Figur J

3. Slipp utløserknappen for skaftet.
4. Trykk på utløserknappen for apparatbryteren og på apparatbryteren.

### Figur L

## Fjerne batteripakker

### Merknad

*Ved lengre arbeidspauser skal batteripakkene tas ut av apparatet og sikres mot uautorisert bruk.*

1. Løsne begge batteripakkene ved å trykke på utløserknappen og ta dem ut av apparatet.

### Figur M

## Avslutte driften

1. Ta batteripakkene ut av apparatet (se kapittel *Fjerne batteripakker*).
2. Rengjør apparatet (se kapittel *Rengjøre apparatet*).

## Transport

### ⚠ FORSIKTIG

#### *Ved ignorering av vekten*

*Fare for personskader og materielle skader*

*Ta hensyn til apparatets vekt under transport.*

1. Fjern batteripakkene (se kapittel *Fjerne batteripakker*).
2. Ved transport i kjøretøy må apparatet sikres mot å skli og velte.

## Oppbevaring

### ⚠ ADVARSEL

*Slå apparatet av, la det få kjøle seg ned og fjern batteripakken før du lagrer eller transporterer det.*

Rengjør apparatet før hver oppbevaring (se kapittel *Rengjøre apparatet*).

1. Løsne teleskopmansjetten og skyv skaftet sammen.

### Figur D

2. Stram til teleskopmansjetten.
3. Trykk på utløserknappen for svinghodet og klapp inn skjærehodet så langt det lar seg gjøre.
4. Oppbevar apparatet på et tørt sted med god lufting. Hold apparatet unna korroderende stoffer som hagejernikalier og veisalt. Apparatet skal ikke lagres utendørs.

## Stell og vedlikehold

### ⚠ FORSIKTIG

#### *Ukontrollert start*

#### *Kuttskader*

*Ta batteripakkene ut av apparatet før alt arbeid på apparatet.*

### ⚠ FORSIKTIG

#### *Fare for personskader på grunn av skarpe kniver*

*Bruk vernebriller og vernehansker ved alt arbeid på apparatet.*

## Rengjøre apparatet

1. Fjern gressrester fra trådbeskyttelsen og skjærehodet.
2. Ved behov kan apparatdelene rengjøres med en fuktig klut.
3. De fremre og bakre batteripakkeholderne og de elektriske kontaktene skal jevnlig rengjøres for smuss og fremmedlegemer.

## Skifte skjæreverktøy

### Skifte trådspole

1. Trykk på utløserknappene på begge sider og fjern dekselet.
2. Ta ut den gamle trådspolen.
3. Sett inn den nye trådspolen.
4. Før den nye klippestråden gjennom åpningen i huset.
5. Monter dekselet til det smetter på plass på begge sider.
6. Still inn trådlengden (se kapittel *Still inn trådlengden*).

### Sette inn trimmerkniv

1. Trykk på utløserknappene på begge sider og fjern dekselet.
2. Ta ut trådspolen.
3. Sett den nye trimmerkniven inn i holderen. Sørg for riktig posisjon idet du tar markeringen til hjelp.

### Figur Q

## Bistand ved feil

Feil har oftest enkle årsaker som du selv kan utbedre ved hjelp av følgende oversikt. I tvilstilfeller, eller ved driftsforstyrrelser som ikke er nevnt her, kan du kontakte vår autoriserte kundeservice.

Batteripakkens kapasitet forringes ved tiltagende alder, også ved god pleie. Batteripakken vil derfor ikke oppnå full driftstid selv om den er helt oppladet. Dette er ikke en feil.

Feil	Arsak	Utbedring
Apparatet starter ikke	Én eller begge batteripakkene er ikke satt riktig inn.	● Skyv batteripakkene inn i holderen til de smetter på plass.
	Én eller begge batteripakkene er tomme.	● Kontroller hvilken batteripakke som er tom og lad den opp.
	Én eller begge batteripakkene er defekte.	● Bytt ut den defekte batteripakken.
Apparatet stopper under drift	Tråden er for lang og fører til overbelastning av motoren	● Monter trådbeskyttelse. Tråden forkortes automatisk.
	Skjærehodet er blokkert av gressrester	● Fjern gressrester.
	Motoren er overbelastet	● Slå bare egnet material, se kapittel <i>For-skriftsmessig bruk</i> .
	Motoren er overopphetet	● Avbryt arbeidet og la motoren avkjøles.
	Batteriet er overopphetet	● Avbryt arbeidet og vent til batteritemperaturen er i normalområdet.
Apparatet stanser under drift	Én eller begge batteripakkene er tomme.	● Kontroller hvilken batteripakke som er tom og lad den opp.

## Garanti

Vår ansvarlige salgsorganisasjon for de enkelte land har utgitt garantibetingelsene som gjelder i det aktuelle landet. Eventuelle feil på apparatet reparerer gratis i garantiiden dersom disse kan føres tilbake til material- eller produksjonsfeil. Ved behov for garanti-reparasjoner bes du henvende deg til din forhandler eller nærmeste autoriserte kundeservice og fremvise kjøpskvitteringen. (Se adresse på baksiden)

## Tekniske data

	LTR 3-18 Dual	
<b>Effektspesifikasjoner apparat</b>		
Driftsspennning	V	36
Arbeidsbredde	mm	300
Skjæretråd, diameter	mm	2,00
Tomgangsturtall	o/min	max. 8000
<b>Registrerte verdier iht. EN 50636-2-91</b>		
Lydtrykknivå $L_{pA}$	dB(A)	82,2
Usikkerhet $K_{pA}$	dB(A)	3
Lydeffektnivå $L_{WA}$	dB(A)	94,6
Usikkerhet $K_{WA}$	dB(A)	3
Hånd-arm-vibrasjonsverdi fremre håndtak med trådspole	$m/s^2$	3,93
Hånd-arm-vibrasjonsverdi bakre håndtak med trådspole	$m/s^2$	1,56
Hånd-arm-vibrasjonsverdi fremre håndtak med kniv	$m/s^2$	5,89
Hånd-arm-vibrasjonsverdi bakre håndtak med kniv	$m/s^2$	3,48
Usikkerhet K	$m/s^2$	1,5
<b>Mål og vekt</b>		
Lengde x bredde x høyde	mm	1020 x 310 x 920
Vekt (uten batteripakke)	kg	2,42

Med forbehold om tekniske endringer.

## Vibrasjonsverdi

### ⚠ ADVARSEL

Den angitte vibrasjonsverdien ble målt med en standard testmetode og kan brukes til sammenligning av apparatene.

Den angitte vibrasjonsverdien kan brukes i en foreløpig evaluering av belastningen.

Avhengig av typen og måten apparatet brukes på, kan vibrasjonsutslippet under bruk av apparatet avvike fra den angitte totalverdien.

**Apparater med hånd-arm vibrasjonsverdi > 2,5  $m/s^2$  (se kapittel Tekniske data i driftsveiledningen)**

⚠ **FORSIKTIG** • Hvis apparatet brukes i flere ti-miner kan det føre til at en føler seg visken. • Bruk varme hansker for å beskytte hendene. • Ta pause regelmessig.

## EU-samsvarserklæring

Vi erklærer herved at maskinen beskrevet nedenfor på grunn av design og konstruksjon, samt i versjonen som vi har markedsført, oppfyller de relevante grunnleggende helse- og sikkerhetskravene i EU-direktivene.

Endringer på maskinen uten avtale med oss, gjør at denne erklæringen blir ugyldig.

Produkt: Batteridrevet gresstrimmer

Type: LTR 3-18 Dual

### Gjeldende EU-direktiver

2000/14/EG (+2005/88/EG)

2006/42/EF (+2009/127/EF)

2011/65/EU

2014/30/EU

### Anvendte harmoniserte standarder

EN 60335-1: 2012 + A11: 2014 + A13: 2017 + A15: 2021

EN 50636-2-91:2014

EN IEC 63000: 2018

EN 55014-1: 2017 + A11: 2020

EN 55014-2: 1997 + A1: 2001 + A2: 2008

EN 62233: 2008

### Anvendte samsvarsvurderingsprosesser

2000/14/EG og endret via 2005/88/EG: Vedlegg VI

**Navn og adresse til involvert teknisk kontrollorgan**  
TÜV Rheinland LGA Products GmbH (NB 0197)  
Tillystraße 2  
D-90431 Nürnberg  
**Lydeffektivité dB(A)**  
LTR 3-18 Dual  
Målt: 93,0  
Garanteret: 96  
Undertegnede handler på vegne af og med fullmakt fra styret.



H. Jenner  
Chairman of the Board of Management



S. Reiser  
Manager Regulatory Affairs & Certification

Dokumentationsfullmektigt:  
S. Reiser  
Alfred Kärcher SE & Co. KG  
Alfred-Kärcher-Str. 28 - 40  
71364 Winnenden (Germany)  
Tlf.: +49 7195 14-0  
Faks: +49 7195 14-2212  
Winnenden, 2023/08/01

## Indhold

Sikkerhedsanvisninger .....	84
Bestemmelsesmæssig anvendelse .....	87
Miljøbeskyttelse .....	87
Tilbehør og reservedele .....	87
Leveringsomfang .....	87
Symboler på maskinen .....	87
Maskinbeskrivelse .....	87
Montering .....	88
Ibrugtagning .....	88
Betjening .....	88
Transport .....	89
Opbevaring .....	89
Pleje og vedligeholdelse .....	89
Hjælp ved fejl .....	89
Garanti .....	90
Tekniske data .....	90
Vibrationsværdi .....	90
EU-overensstemmelseserklæring .....	90

## Sikkerhedsanvisninger



Læs disse sikkerhedshenvisninger, denne originale driftsvejledning og de sikkerhedshenvisninger, der er vedlagt batteripakken, samt den medfølgende originale driftsvejledning til batteripakken/opladeren, inden maskinen tages i brug første gang. Betjen maskinen i henhold til disse. Opbevar hæftet til senere brug eller til efterfølgende ejere. Ud over henvisningerne i driftsvejledningen skal lovens generelle sikkerheds- og ulykkesforebyggelsesforskrifter overholdes.

## Faregrader

### ⚠ FARE

- Henviser til en umiddelbar fare, der medfører alvorlige kvæstelser eller død.

### ⚠ ADVARSEL

- Henviser til en mulig farlig situation, der kan medføre alvorlige kvæstelser eller død.

### ⚠ FORSIGTIG

- Henviser til en mulig farlig situation, der kan medføre lettere kvæstelser.

### BEMÆRK

- Henviser til en mulig farlig situation, der kan medføre materielle skader.

## Generelle sikkerhedsinstruktioner for elværktøj

### ⚠ ADVARSEL

- Læs alle sikkerhedsadvarsler, instruktioner, illustrationer og specifikationer, der følger med dette elværktøj.

Manglende overholdelse af instruktionerne nedenfor kan resultere i elektrisk stød, brand og/eller alvorlig personskade. **Gem alle advarsler og instruktioner til fremtidig brug.**

Udtrykket "elværktøj" i advarslerne refererer til dit net-drevne (med ledning) elværktøj eller batteridrevne (trådløse) elværktøj.

- 1 Sikkerhed på arbejdsområdet
  - a Hold arbejdsområdet rent og godt oplyst. Rodede eller mørke områder inviterer til ulykker.
  - b Brug ikke elværktøj i eksplosive omgivelser, såsom i nærheden af brændbare væsker, gaser eller støv. Elværktøj danner gnister, som kan antænde støv eller dampe.
  - c Hold børn og omkringstående væk, mens du betjener et elværktøj. Distraction kan få dig til at miste kontrollen.
- 2 Elsikkerhed
  - a Elværktøjsstik skal passe til stikkontakten. Stikket må under ingen omstændigheder ændres. Brug ikke adapterstik sammen med jorden (jordforbundet) elværktøj. Uændrede stik og matchende stikkontakter reducerer risikoen for elektrisk stød.
  - b Undgå kropskontakt med jodede eller jordforbundne overflader såsom rør, radiatorer, komfurer og køleskabe. Der er en øget risiko for elektrisk stød, hvis din krop er jorden eller jordforbundet.
  - c Udsæt ikke elværktøj for regn eller våde forhold. Vand, der trænger ind i et elværktøj, øger risikoen for elektrisk stød.
  - d Misbrug ikke ledningen. Brug aldrig ledningen til at bære eller trække elværktøjet eller til at trække det ud af stikket. Hold ledningen væk fra varme, olie, skarpe kanter eller bevægelige dele. Beskadigede eller sammenfiltrede ledninger øger risikoen for elektrisk stød.
  - e Når du betjener et elværktøj udendørs, skal du bruge en forlængerledning, der er egnet til udendørs brug. Brug af en ledning, der er egnet til udendørs brug, reducerer risikoen for elektrisk stød.
  - f Hvis brug af et elværktøj på et fugtigt sted ikke kan undgås, skal du bruge en fejlstrømsafbryder (RCD). Brug af en RCD reducerer risikoen for elektrisk stød.
- 3 Personlig sikkerhed
  - a Vær opmærksom, hold øje med, hvad du laver, og brug din sunde fornuft, når du betjener et elværktøj. Brug ikke et elværktøj, hvis du er træt eller påvirket af stoffer, alkohol eller medicin. Et øjeblik uopmærksomhed under betje-

ningen af et elværktøj kan resultere i alvorlig personskade.

- b **Brug personlige værnemidler. Bær altid øjenværn. Beskyttelsesudstyr såsom støvmaske, skridsikre sikkerhedssko, sikkerhedshjelm eller høreværn, der bruges til passende forhold, vil reducere personskader.**
  - c **Undgå utilsigtet start. Sørg for, at kontakten er i slukket position, før du tilslutter strømkilden og/eller batteripakken, løfter eller bærer værktøjet. At bære et elværktøj med fingrene på kontakten eller at sætte strøm til et elværktøj, der har kontakten tændt, inviterer til ulykker.**
  - d **Fjern enhver justeringsnøgle eller skrue-nøgle, før du tænder for elværktøjet. En skrue-nøgle eller en nøgle, der efterlades fastgjort til en roterende del af elværktøjet, kan resultere i personskade.**
  - e **Gå ikke for langt. Hold hele tiden ordentligt fodfæste og balance. Dette giver bedre kontrol over elværktøjet i uventede situationer.**
  - f **Klæd dig ordentligt på. Bær ikke løstsiddende tøj eller smykker. Hold dit hår, tøj og handsker væk fra bevægelige dele. Løst tøj, smykker eller langt hår kan blive fanget i bevægelige dele.**
  - g **Hvis der leveres maskiner til tilslutning af støvudsugnings- og opsamlingsfaciliteter, skal du sikre dig, at disse er tilsluttet og korrekt brugt. Brug af støvsopsamling kan reducere støvrelaterede farer.**
  - h **Lad ikke den erfaring, der opnås ved hyppig brug af værktøj, gøre dig overmodig og få dig til at ignorere principperne for sikker brug af værktøj. En skødesløs handling kan forårsage alvorlig skade inden for en brøkdal af et sekund.**
- 4 **Brug og pleje af elværktøj**
- a **Udøv ikke vold på elværktøjet. Brug det rigtige elværktøj til din applikation. Det rigtige elværktøj vil gøre arbejdet bedre og mere sikkert med den hastighed, som det er designet til.**
  - b **Brug ikke elværktøjet, hvis kontakten ikke tænder og slukker for det. Ethvert elværktøj, der ikke kan styres med kontakten, er farligt og skal repareres.**
  - c **Tag stikket ud af strømkilden og/eller batteripakken fra elværktøjet, før du foretager justeringer, skifter tilbehør eller opbevarer elværktøj. Sådanne forebyggende sikkerhedsforanstaltninger reducerer risikoen for at starte elværktøjet ved et uheld.**
  - d **Opbevar elværktøj, der ikke er i brug, utilgængeligt for børn, og lad ikke personer, der ikke er bekendt med elværktøjet eller disse instruktioner, betjene elværktøjet. Elværktøj er farligt i hænderne på uvædede brugere.**
  - e **Vedligehold elværktøj. Kontroller for fejljustering eller fastsiddende bevægelige dele, brug på dele og enhver anden tilstand, der kan påvirke elværktøjets funktion. Hvis det er beskadiget, skal elværktøjet repareres før brug. Mange ulykker skyldes dårligt vedligeholdt elværktøj.**
  - f **Hold skæreværktøj skarpt og rent. Korrekt vedligehold skæreværktøj med skarpe skærekanter er mindre tilbøjeligt til at sidde fast og er nemmere at kontrollere.**
  - g **Brug elværktøjet, tilbehøret og værktøjsdelene mv. i overensstemmelse med denne vej-**

ledning, under hensyntagen til arbejdsforholdene og det arbejde, der skal udføres. Brug af elværktøjet til andet arbejde end det, der er beregnet til, kan resultere i en farlig situation.

- h **Hold håndtag og gribeblader tørre, rene og fri for olie og fedt. Glatte håndtag og gribeblader forhindrer en sikker håndtering og kontrol af værktøjet i uventede situationer.**
- 5 **Brug og pleje af batteriværktøj**
- a **Genoplad kun med den oplader, der er specificeret af producenten. En oplader, der er egnet til én type batteripakke, kan medføre en brandrisiko, når den bruges sammen med en anden batteripakke.**
  - b **Brug kun elværktøj med de dertil beregnede batteripakker. Brug af andre batteripakker kan medføre risiko for skader og brand.**
  - c **Når batteripakken ikke er i brug, skal den holdes væk fra andre metalgenstande, såsom papirclips, mønter, nøgler, søm, skruer eller andre små metalgenstande, der kan oprette forbindelse fra en pol til en anden. Kortslutning af batteripolerne kan forårsage forbrændinger eller brand.**
  - d **Under dårlige forhold kan der komme væske ud af batteriet. Undgå kontakt. Hvis der kommer kontakt ved et uheld, skyl med vand. Hvis væske kommer i kontakt med øjnene, søg desuden lægehjælp. Væske, der kommer ud af batteriet, kan forårsage irritation eller forbrændinger.**
  - e **Brug ikke en batteripakke eller et værktøj, der er beskadiget eller modificeret. Beskadigede eller modificerede batterier kan udvise uforudsigelig adfærd, hvilket resulterer i brand, eksplosion eller risiko for personskade.**
  - f **Udsæt ikke en batteripakke eller et værktøj for ild eller høj temperatur. Udsættelse for ild eller temperaturer over 130 °C kan forårsage eksplosion.**
  - g **Følg alle opladningsinstruktioner, og oplad ikke batteripakken eller værktøjet uden for det temperaturområde, der er angivet i instruktionerne. Forkert opladning eller ved temperaturer uden for det specificerede område kan beskadige batteriet og øge risikoen for brand.**
- 6 **Service**
- a **Få dit elværktøj efterset af en kvalificeret reparatør, der kun bruger identiske reservedele. Dette vil sikre, at elværktøjets sikkerhed opretholdes.**
  - b **Udfør aldrig service på beskadigede batteripakker. Service af batteripakker bør kun udføres af producenten eller autoriserede serviceudbydere.**

### Sikkerhedsadvarsler for græstrimmer og kanttrimmer

- 1 **Brug ikke maskinen under dårlige vejrforhold, især når der er risiko for lynnedslag. Dette mindsker risikoen for at blive ramt af lynet.**
- 2 **Undersøg grundigt området for dyreliv, hvor maskinen skal bruges. Dyrelivet kan blive kvæstet af maskinen under drift.**
- 3 **Undersøg grundigt området, hvor maskinen skal bruges, og fjern alle sten, pinde, ledninger,**

- knogler og andre fremmedlegemer. Bortkastede genstande kan forårsage kvæstelser.
- 4 Inden maskinen tages i brug, skal du altid kontrollere den visuelt for at se, at kniven og knivens heden ikke er beskadiget. Beskadigede dele øger risikoen for kvæstelser.
  - 5 Kontrollér jævnligt græsopsamlern for slid eller forringelse. En slidt eller beskadiget græsopsamler kan øge risikoen for kvæstelser.
  - 6 Hold afskærmningerne på plads. Afskærmninger skal være funktionsdygtige og korrekt monteret. En afskærmning, der er løs, beskadiget eller ikke fungerer korrekt, kan resultere i kvæstelser.
  - 7 Hold alle køleluftindtag fri for rester. Tilstoppede luftindtag og rester kan resultere i overophedning eller risiko for brand.
  - 8 Bær øjenværn og høreværn. Passende beskyttelsesudstyr reducerer kvæstelser.
  - 9 Under betjening af maskinen skal du altid bære skridsikket og beskyttende fodtøj. Betjen ikke maskinen, når du er barfodet eller har åbne sandaler på. Dette reducerer risikoen for kvæstelser af fødderne på grund af kontakt med kniven, der er i bevægelse.
  - 10 Bær altid tøj som f.eks. bukser, der dækker brugerens ben, mens maskinen betjenes. Kontakt med kniven eller tråden, der er i bevægelse, kan forårsage kvæstelser.
  - 11 Hold omkringstående væk, mens maskinen betjenes. Bortkastet affald kan resultere i alvorlige kvæstelser.
  - 12 Betjen ikke maskinen over taljehøjde. Dette hjælper til at forhindre utilsigtet skærekontakt og muliggør bedre kontrol over maskinen i uventede situationer.
  - 13 Betjen ikke maskinen i vådt græs. Gå, løb aldrig. Det reducerer risikoen for at glide og falde, hvilket kan resultere i kvæstelser.
  - 14 Betjen ikke maskinen på meget stejle skråninger. Det reducerer risikoen for at miste kontrollen og glide og falde, hvilket kan resultere i kvæstelser.
  - 15 Når du arbejder på skråninger, skal du altid have godt fodfæste, altid arbejde på tværs af skråninger, aldrig op eller ned, og være ekstremt forsigtig, når du skifter retning. Det reducerer risikoen for at miste kontrollen og glide og falde, hvilket kan resultere i kvæstelser.
  - 16 Hold alle netledninger og kabler væk fra skæremrådet. Netledninger eller kabler kan være skjult i hække eller buske og kan ved et uheld blive skåret over eller beskadiget af tråden eller kniven.
  - 17 Hold alle dele af kroppen væk fra trimmerkniven eller -tråden, der er i bevægelse. Fjern ikke materiale fra maskinen, før den er blevet afbrudt fra strømkilden. Trimmerkniven eller -tråden kan resultere i alvorlige kvæstelser.
  - 18 Bær maskinen, så maskinen er frakoblet og vender væk fra din krop. Korrekt håndtering af maskinen vil reducere sandsynligheden for utilsigtet kontakt med tråden eller kniven, der er i bevægelse.
  - 19 Brug kun erstatningsskærehoveder og plastikskæretråde og -skære, som er specificeret af producenten. Forkerte reservedele kan forårsage tab af kontrol, brud og kvæstelser.
  - 20 Udsift ikke plasttrådene eller -knivene med metaltråde eller -klinger. Brug af ikke-anbefalet skæreudstyr kan forårsage kvæstelser.

## Sikker vedligeholdelse og pleje

⚠ **ADVARSEL** • Når du har skubbet en ny tråd ud, skal du først bringe maskinen i normal driftsposition, før du tænder for den. • Kontrollér, at maskinen er i sikker tilstand ved regelmæssigt at kontrollere, at bolte, møtrikker og skruer er spændt. • Kontrollér, om de bevægelige dele fungerer korrekt og ikke er blokeret, og om dele er brækket eller beskadiget. Få en beskadiget maskine repareret før du anvender den. • Sluk for motoren, fjern batteripakken og sørg for, at alle bevægelige dele er stoppet fuldstændig:

- Før du rengør eller efterser maskinen.
- Før du skifter tilbehørsdele.

⚠ **FORSIGTIG** • Anvend kun tilbehør og reservedele, der er godkendt af producenten. Originalt tilbehør og originale reservedele er en garanti for en sikker og fejlfri drift af apparatet.

**BEMÆRK** • Rengør produktet efter hver anvendelse med en blød, tør klud.

**Obs** • Service- og vedligeholdelsesarbejder må kun udføres af dertil kvalificeret og særligt uddannet personale. Vi anbefaler at sende produktet til reparation hos et autoriseret servicecenter. • Der må kun udføres af indstillinger og reparationer, der er anført i denne driftsvejledning. Kontakt din autoriserede kundeservice for reparationer, der ligger uden for dette område. • Få den autoriserede kundeservice til at udsnitte beskadigede eller ulæselige advarselsskilte på maskinen.

## Sikker transport og opbevaring

⚠ **ADVARSEL** • Sluk for maskinen, lad den køle af og fjern batteripakken, før du opbevarer eller transporterer den.

⚠ **FORSIGTIG** • Fare for tilskadekomst og skader på maskinen. Sørg for at sikre maskinen mod bevægelse eller fald under transport.

**BEMÆRK** • Fjern alle fremmedlegemer fra maskinen, før du transporterer eller opbevarer den. • Opbevar maskinen på et tørt og godt ventileret sted, hvor børn ikke har adgang. Hold maskinen væk fra ætsende stoffer, såsom havekemikalier. • Opbevar ikke maskinen udendørs.

## Resterende risici

⚠ **ADVARSEL**

- Selvom maskinen anvendes som foreskrevet, er der stadig visse, resterende risici. Følgende farer kan opstå ved brug af maskinen:
- Vibration kan forårsage tilskadekomst. Brug det rigtige værktøj til de enkelte arbejdsopgaver, brug de dertil beregnede greb, og begræns arbejdstiden og eksponeringen.
- Larm kan medføre høreskader. Bær høreværn, og begræns belastningen.
- Tilskadekomst pga. udslyngede genstande.

## Risikoreduktion

⚠ **FORSIGTIG**

- Hvis apparatet anvendes i længere tid, kan blodgennemstrømningen i hænderne nedsættes på grund af vibrationer. Der findes ingen generelt gældende anvendelsestid, idet denne afhænger af flere faktorer:
- Personlig tendens til dårligt blodomløb (ofte kolde fingre, fingerkløe)

- Lave omgivelsestemperaturer. Bær varme handsker for at beskytte hænderne.
- Dårlig blodgennemstrømning, fordi der holdes godt fast.
- Anvendelse uden afbrydelse er mere skadeligt, end hvis der holdes pauser.  
Kontakt lægen, hvis symptomerne, f.eks. fingerkløe, kolde fingre, optræder gentagne gange ved regelmæssig, længerevarende anvendelse af apparatet.

## Bestemmelsesmæssig anvendelse

Denne maskine er velegnet til at slå græs eller lignende blød vegetation.

### ⚠ FARE

#### Ikke bestemmelsesmæssig anvendelse

Livsfare på grund af snitsår

Anvend kun maskinen til dens bestemmelsesmæssige formål.

Anvend ikke knive af metal som savklinger eller buskadsknive.

### ⚠ ADVARSEL

#### Flyvende genstande

Fare for tilskadekomst og beskadigelse

Hold en minimumsafstand på 15 m til personer, dyr og genstande.

- Maskinen er beregnet til arbejde udendørs.
- Maskinen kan anvendes til trimning af græs, der vokser op ad træer eller langs mure, hegn og kanter.
- Maskinen kan også anvendes til slåning på steder, der er svære at nå med plæneklipperen som f.eks. grøfter, skrænter og lysninger.
- Det er forbudt at foretage ombygninger og ændringer, der ikke er tilladt af producenten.
- Anvend ikke maskinen i våde omgivelser eller i regnvej.
- Slå ikke vådt græs.

## Batteripakker og opladere

Brug kun maskinen med batteripakker og opladere fra KÄRCHER 18 V Battery Power (+)-systemet.



Egnede batteripakker og opladere er markeret med symbolet for KÄRCHER 18 V Battery Power (+)-systemet.

Egnede batteripakker har betegnelsen "Battery Power 18/... og Battery Power + 18/...".

Egnede opladere har betegnelsen "BC 18 V ...".

## Miljøbeskyttelse



Emballagematerialerne kan genbruges. Sørg for at bortskaffe emballage miljømæssigt korrekt.

Elektriske og elektroniske maskiner indeholder værdifulde materialer, der kan genbruges, og ofte dele, såsom batterier, genopladelige batterier eller olie, der ved forkert håndtering eller forkert bortskaffelse kan udgøre en fare for menneskers sundhed og for miljøet. Disse dele er imidlertid nødvendige for at sikre en korrekt drift af maskinen. Maskiner, der er mærket med dette symbol, må ikke bortskaffes sammen med husholdningsaffaldet.

### Henvisninger til indholdsstoffer (REACH)

Aktuelle oplysninger om indholdsstoffer findes på: [www.karcher.de/REACH](http://www.karcher.de/REACH)

## Tilbehør og reservedele

Anvend kun originaltilbehør og -reservedele. De er en garanti for en sikker og fejlfri drift af maskinen. Informationer om tilbehør og reservedele findes på [www.karcher.com](http://www.karcher.com).

## Leveringsomfang

Maskinens leveringsomfang er vist på emballagen. Kontroller ved udpakningen, om indholdet er komplet. Kontakt venligst forhandleren, hvis der mangler tilbehør eller ved transportskader.

## Symboler på maskinen



Følg alle advarsler og sikkerhedsanvisninger. Læs og forstå alle anvisninger, før du bruger produktet.



Bær et egnet øjenværn under arbejdet med maskinen.



Udsæt ikke maskinen for regn eller fugtige forhold.



Fare pga. udslyngede genstande. Hold afstand.



Bær et egnet hørøværn under arbejdet med maskinen.



Fjern batteripakken før alt vedligeholdelsesarbejde.



Indstil drejeområdet.



Lås/oplås teleskoperingen.



Det garanterede lydtrykniveau, som er angivet på etiketten, er på 96 dB(A).

## Maskinbeskrivelse

Figurer, se grafiksider

### Figur A

- ① Maskine (LTR betyder græstrimmer)
- ② Oplåsningsknap til maskinkontakt
- ③ Håndgreb
- ④ Oplåsningsknap 1. Batteripakke
- ⑤ Maskinkontakt
- ⑥ Holder 1. Batteripakke
- ⑦ Holder 2. Batteripakke

- ⑧ Låseskrue holde- og styrehåndtag
- ⑨ Oplåsningsknap 2. Batteripakke
- ⑩ Teleskopmanchet
- ⑪ Oplåsningsknap drejehoved
- ⑫ Trådbeskyttelse
- ⑬ Trådspole
- ⑭ Slåtråd
- ⑮ Plantebeskyttelsesbøjle
- ⑯ Skærekniv til trådlængde
- ⑰ Nederste skaft
- ⑱ Oplåsningsknap skaft
- ⑲ Holde- og styrehåndtag
- ⑳ Fastgørelsesøje til skulderrem
- ㉑ Spoleafdækning
- ㉒ Trådspole
- ㉓ Gennemføringsåbning til tråd
- ㉔ Trimmekniv
- ㉕ \*Batteripakke
- ㉖ \*Ladeaggregat
- ㉗ \*Bæresele

\* option

## Montering

### Monter trådbeskyttelse

#### ⚠ ADVARSEL

*Kniv på trådbeskyttelse*

*Snitsår*

*Monter trådbeskyttelsen før den første ibrugtagning.*

#### ⚠ ADVARSEL

*Fritliggende tråd*

*Snitsår*

*Anvend aldrig maskinen uden trådbeskyttelse.*

**Figur B**

**Trådbeskyttelsen skal pege hen mod brugeren.**

1. Sæt trådbeskyttelsen på holderen.
2. Skru trådbeskyttelsen fast på holderen.

### Montering af holde- og styrehåndtaget

1. Løsn låseskruen på holde- og styrehåndtaget.
2. Anbring holde- og styrehåndtaget i den ønskede position.
3. Spænd låseskruen på holde- og styrehåndtaget.  
**Figur C**

## Ibrugtagning

### Indstilling af skaftlængden

1. Løsn teleskopmanchetten ved at dreje den imod uret.  
**Figur D**
2. Træk den øverste del af skaftet ud til den ønskede længde.
3. Spænd teleskopmanchetten fast ved at dreje den med uret.

### Indstil trådlængde

1. Tryk på knappen til løsning af tråden, og træk tråden ud af trådspolen til skærekanten. Tryk om nødvendigt flere gange på knappen.

**Figur E**

### Isætning af batteripakke

1. Skub batteripakkerne i 1. og 2. holder, indtil de klikker hørbart på plads.

**Figur F**

## Betjening

### Positionering af plantebeskyttelsesbøjlen

1. Træk plantebeskyttelsesbøjlen ud indtil den forreste position.

**Figur G**

### Arbejdsteknikker

#### ⚠ FORSIGTIG

*Forhindringer i klippeområdet*

*Fare for tilskadekomst og beskadigelse*

*Kontrollér arbejdsområdet for genstande, der kunne blive slynget ud, f.eks. tråd, sten eller glas, før klippearbejdet påbegyndes.*

1. Hold oplåsningsknappen trykket ned, og tryk samtidigt på maskinkontakten.

**Figur H**

Maskinen starter, og tråden drejer.

**Obs**

*Oplåsningsknappen skal ikke holdes inde under anvendelsen.*

2. Før skærehovedet parallelt med jorden.
3. Før maskinen over materialet, der skal slås, i en halvkredsformet bevægelse fra venstre til højre.
4. Slå højt græs i flere omgange oppefra og ned.

### Forlæng trådlængden under drift

Ved slåning slides der på maskinens tråd - den bliver flosset og revet, og bliver dermed kortere. En for kort tråd medfører et utilfredsstillende resultat.

**Obs**

*Trådlængden kan forlænges under driften.*

1. Slip maskinkontakten.
2. Tryk på oplåsningsknappen og maskinkontakten. Tråden bliver automatisk forlænget og afkortet til den passende længde på skæreklingen.

**Figur I**

**Obs**

*Hvis tråden ikke længere bliver forlænget automatisk, skal du udskifte trådspolen.*

### Slåning af kantområder

1. Tryk på oplåsningsknappen på drejehovedet, og drej skærehovedet i den midterste position.  
**Figur J**
2. Træk oplåsningsknap på skaftet i retning af drejehovedet, og hold dér. Drej det nederste skaft 180°.  
**Figur K**
3. Slip oplåsningsknappen på skaftet.
4. Tryk på oplåsningsknappen til maskinkontakten og på maskinkontakten.
5. Slå kantområdet.  
**Figur L**



## Fjern batteripakkerne

### Obs

Tag batteripakkerne ud af maskinen ved længere arbejdspauser, og sørg for at sikre dem mod utilsigtet brug.

1. Løsn de to batteripakker ved at trykke på oplåsningsknappen og tag dem ud af maskinen.

### Figur M

## Afslutning af driften

1. Tag batteripakkerne ud af maskinen (se kapitlet *Fjern batteripakkerne*).
2. Rengør maskinen (se kapitlet *Rengøring af maskinen*).

## Transport

### ⚠ FORSIGTIG

#### Manglende overholdelse af vægten

Fare for kvæstelser og beskadigelse

Vær opmærksom på maskinens vægt ved transporten.

1. Fjern batteripakkerne (se kapitlet *Fjern batteripakkerne*).
2. Ved transport i køretøjer skal maskinen sikres mod at glide eller vælte.

## Opbevaring

### ⚠ ADVARSEL

Sluk for maskinen, lad den køle af og fjern batteripakken før opbevaring eller transport.

Rengør maskinen, før opbevaring (se kapitlet *Rengøring af maskinen*).

1. Løsn teleskopmanchetten og skub skaflet sammen.  
**Figur D**
2. Spænd telekopmanchetten fast.
3. Tryk på oplåsningsknappen på drejknappen, og klap drejhovedet så langt ind som muligt.
4. Opbevar maskinen på et tørt og godt ventileret sted. Hold maskinen fra korrosive stoffer, såsom havekemikalier og tørsalt. Opbevar ikke maskinen uden-dørs.

## Hjælp ved fejl

Fejl skyldes ofte enkle årsager, som du selv kan afhjælpe ved hjælp af følgende oversigt. I tvivlstilfælde eller ved fejl, der ikke nævnes her, skal du kontakte den autoriserede kundeservice.

## Pleje og vedligeholdelse

### ⚠ FORSIGTIG

#### Ukontrolleret start

Snitsår

Tag batteripakkerne ud af maskinen før alle arbejder med maskinen.

### ⚠ FORSIGTIG

Fare for tilskadekomst på grund af skarpe knive

Bær beskyttelsesbriller og beskyttelseshandsker ved alle arbejder på maskinen.

## Rengøring af maskinen

1. Fjern rester af græsafklip fra trådbeskyttelsen og skærehovedet.
2. Tør maskindele af med en fugtig klud ved behov.
3. Fjern regelmæssigt snavs og fremmedlegemer fra den forreste og bageste batteriholder og de elektriske kontakter.

## Udskift skæreværktøj

### Udskiftning af trådspole

1. Tryk på oplåsningsknappen på begge sider, og tag dækslet af.  
**Figur N**
2. Tag den gamle trådspole ud.  
**Figur O**
3. Sæt den nye trådspole i.
4. Før den nye slåtråd gennem åbningen i huset.  
**Figur P**
5. Monter dækslet, indtil det klikker på plads i begge sider.
6. Indstil trådlængden (se kapitlet *Indstil trådlængde*).

### Isætning af trimmekniv

1. Tryk på oplåsningsknappen på begge sider, og tag dækslet af.  
**Figur N**
2. Tag trådspolen ud.  
**Figur O**
3. Sæt trimmekniven i holderen. Vær opmærksom på den korrekte position ved hjælp af markeringen.  
**Figur Q**

Fejl	Årsag	Afhjælpning
Maskinen starter ikke	En eller begge batteripakker er ikke sat korrekt i.	● Skub batteripakkerne ind i holderen, indtil de klikke på plads.
	En eller begge batteripakker er afladet.	● Kontrollér, hvilken batteripakke der er afladet, og oplad den.
	En eller begge batteripakker er defekte.	● Udskift den defekte batteripakke.

Jo ældre batteripakken er, desto mere forringes dens kapacitet – også på trods af omhyggelig pleje, og selv i fuldt opladet tilstand kan den fulde driftstid ikke opnås længere. Dette er dog ikke nogen mangel eller fejl.

Fejl	Årsag	Afhjælpning
<b>Maskinen stopper under drift</b>	Tråden er for lang og medfører overbelastning af motoren	<ul style="list-style-type: none"> <li>● Montér trådbeskyttelse. Tråden afkortes automatisk.</li> </ul>
	Skærehovedet er blokeret af rester af græsafklip	<ul style="list-style-type: none"> <li>● Fjern rester af græsafklip.</li> </ul>
	Motoren er overbelastet	<ul style="list-style-type: none"> <li>● Slå kun egnet materiale, se kapitlet <i>Bestemmelsesmæssig anvendelse</i>.</li> </ul>
	Motoren er overophedet	<ul style="list-style-type: none"> <li>● Afbryd arbejdet og lad motoren afkøle.</li> </ul>
	Batteriet er overophedet	<ul style="list-style-type: none"> <li>● Afbryd arbejdet og vent til batteritemperaturen ligger i det normale område.</li> </ul>
	En eller begge batteripakker er afladet.	<ul style="list-style-type: none"> <li>● Kontrollér, hvilken batteripakke der er afladet, og oplad den.</li> </ul>

## Garanti

I det enkelte lande gælder de garantibetingelser, der er fastsat af vore salgsselskab. Eventuelle fejl ved maskinen udbedres gratis inden for garantien, såfremt fejlen kan tilskrives en materiale- eller produktionsfejl. Hvis du ønsker at gøre garantien gældende, bedes du henvende dig til din forhandler eller nærmeste kundeservicecenter medbringende kvittering for købet. (Se adressen på bagsiden)

## Tekniske data

	LTR 3-18 Dual	
<b>Effektdata maskine</b>		
Driftsspænding	V	36
Arbejdsbredde	mm	300
Skæretråd, diameter	mm	2,00
Omdrejningstal i tomgang	min <sup>-1</sup>	max. 8000
<b>Beregnete værdier i henhold til EN 50636-2-91</b>		
Lydtrykniveau $L_{pA}$	dB(A)	82,2
Usikkerhed $K_{pA}$	dB(A)	3
Lydeffektniveau $L_{WA}$	dB(A)	94,6
Usikkerhed $K_{WA}$	dB(A)	3
Hånd-arm-vibrationsværdi forreste håndtag med trådspole	m/s <sup>2</sup>	3,93
Hånd-arm-vibrationsværdi bageste håndtag med trådspole	m/s <sup>2</sup>	1,56
Hånd-arm-vibrationsværdi forreste håndtag med kniv	m/s <sup>2</sup>	5,89
Hånd-arm-vibrationsværdi bageste håndtag med kniv	m/s <sup>2</sup>	3,48
Usikkerhed K	m/s <sup>2</sup>	1,5
<b>Mål og vægt</b>		
Længde x bredde x højde	mm	1020 x 310 x 920
Vægt (uden batteripakke)	kg	2,42

Der tages forbehold for tekniske ændringer.

## Vibrationsværdi

### △ ADVARSEL

Den angivne vibrationsværdi blev målt med en standard testning og må anvendes til sammenligning af maskiner. Den angivne vibrationsværdi må anvendes i en foreløbig vurdering af belastningen. Afhængigt af hvilken måde maskinen anvendes på, kan svingningsemissionen i løbet af den aktuelle anvendelse af maskinen afvige fra den angivne samlede værdi.

**Apparater med en hånd-arm vibrationsværdi > 2,5 m/s<sup>2</sup> (se kapitlet Tekniske data i driftsvejledningen)**

△ **FORSIGTIG** • Flere timers uafbrudt anvendelse af apparatet kan medføre følelsesløshed. ● Bær varme handsker for at beskytte hænderne. ● Indlæg regelmæssige arbejdspauser.

## EU-overensstemmelseserklæring

Hermed erklærer vi, at nedenstående maskine på grund af sin udformning og konstruktion i den udførelse, i hvilken den sælges af os, overholder EU-direktivernes relevante, grundlæggende sikkerheds- og sundhedsmæssige krav. Hvis maskinen ændres uden aftale med os, mister denne attest sin gyldighed.

Produkt: Batteridrevet græstrimmer  
Type: LTR 3-18 Dual

### Relevante EU-direktiver

2000/14/EF (+2005/88/EF)  
2006/42/EF (+2009/127/EF)  
2011/65/EU  
2014/30/EU

### Anvendte harmoniserede standarder

EN 60335-1: 2012 + A11: 2014 + A13: 2017 + A15: 2021  
EN 50636-2-91:2014  
EN IEC 63000: 2018  
EN 55014-1: 2017 + A11: 2020  
EN 55014-2: 1997 + A1: 2001 + A2: 2008  
EN 62233: 2008

### Anvendt overensstemmelsesvurderingsproces

2000/14/EF og ændret af 2005/88/EF: Tillæg VI

### Navn og adresse på det pågældende bemyndigede organ

TÜV Rheinland LGA Products GmbH (NB 0197)  
Tillystraße 2  
D-90431 Nürnberg

### Lydeffektniveau dB(A)

LTR 3-18 Dual  
Målt: 93,0  
Garanteret: 96

Underskrivnerne handler på bestyrelsens vegne og med dennes fuldmagt.



H. Jenner  
Chairman of the Board of Management



S. Reiser  
Manager Regulatory Affairs & Certification

Dokumentationsbefuldningstiget:

S. Reiser

Alfred Kärcher SE & Co. KG

Alfred-Kärcher-Str. 28 - 40

71364 Winnenden (Germany)

Tlf.: +49 7195 14-0

Fax: +49 7195 14-2212

Winnenden, 2023/08/01

## Sisukord

Ohutusjuhised .....	91
Sihotstarbeline kasutamine .....	94
Keskonnakaitse .....	94
Lisavarustus ja varuosad .....	94
Tarnekomplekt .....	94
Seadmel olevad sümbolid .....	94
Seadme kirjeldus .....	94
Montaaž .....	95
Käikuvõtmine .....	95
Käsitsemine .....	95
Transport .....	96
Ladustamine .....	96
Jooksevremont ja hooldus .....	96
Abi rikete korral .....	96
Garantii .....	97
Tehnilised andmed .....	97
Vibratsiooniväärtus .....	97
EL vastavusdeklaratsioon .....	97

## Ohutusjuhised



Lugege enne seadme esmakordset kasutamist neid ohutusjuhiseid, antud originaalkasutusjuhendit, akupakiga kaasasolevaid ohutusjuhiseid ning kaasasolevat

originaalkasutusjuhendit Akupakk / laadija. Toimige neile vastavalt. Hoidke brošüürid hilisemaks kasutamiseks või järgmise omaniku tarbeks alles.

Lisaks kasutusjuhendis esitatud juhistele tuleb Teil arvesse võtta ka seadusandja üldisi ohutusalasid ja õnnetuse ennetamise eeskirju.

### Ohuastmed

#### ⚠ OHT

- Viide vahetult ähvardavale ohule, mis võib põhjustada raskeid kehavigastusi või lõppeda surmaga.

#### ⚠ HOIATUS

- Viide võimalikule ohtlikule olukorrale, mis võib põhjustada raskeid kehavigastusi või lõppeda surmaga.

#### ⚠ ETTEVAATUS

- Viide võimalikule ohtlikule olukorrale, mis võib põhjustada kergeid vigastusi.

### TÄHELEPANU

- Viide võimalikule ohtlikule olukorrale, mis võib põhjustada varakahjusid.

## Elektritööriistade üldised ohutusjuhised

### ⚠ HOIATUS

- Lugege läbi kõik selle elektritööriistaga kaasas olevad ohutushoiatused, juhised, illustatsioonid ja spetsifikatsioonid.

Alltoodud juhiste eiramine võib põhjustada elektrilöögi, tulekahju ja/või raskeid vigastusi. **Salvestage kõik hoiatused ja juhised edaspidiseks kasutamiseks.**

Hoiatustes kasutatud termin "elektritööriist" viitab teie võrgutoitega (juhtmega) elektritööriistale või akutoitega (juhtmata) elektritööriistale.

#### 1 Tööala ohutus

- a Hoidke tööala puhas ja hästi valgustatud. *Kit-sad või hämarad alad põhjustavad õnnetusi.*
- b Ärge kasutage elektritööriistu plahvatusohtlikus keskkonnas, näiteks tuleohtlike vedelike, gaaside või tolmu läheduses. *Elektrilised tööriistad tekitavad sädemeid, mis võivad tolmu või aurusid süüdata.*
- c Elektritööriista kasutamise ajal hoidke lapsed ja kõrvalseisjad sellest eemal. *Häirivad elemendid võib põhjustada kontrolli kaotamist.*

#### 2 Elektriohutus

- a Elektritööriistade pistikud peavad vastama pistikupesale. Ärge kunagi muutke pistikut ühelgi viisil. Ärge kasutage maandatud elektritööriistadega adapterkorke. *Muutmata pistikud ja kokkusobivad pistikupesad vähendavad elektrilöögi ohtu.*
- b Vältige kehakontakti maandatud pindadega, nagu torud, radiaatorid, pliidid ja külmikud. *Elektrilöögi oht suureneb, kui teie keha on maandatud.*
- c Ärge jätke elektritööriistu vihma ega märgade tingimuste kätte. *Elektritööriistale sisenev vesi suurendab elektrilöögi ohtu.*
- d Ärge kahjustage juhet. Ärge kunagi kasutage elektritööriista toitejuhtme kandmiseks, tömbamiseks või vooluvõrgust eemaldamiseks. Hoidke juhet eemal kuumusest, õlist, teravatest servadest või liikuvatest osadest. *Kahjustatud või takerdunud juhtmed suurendavad elektrilöögi ohtu.*
- e Elektritööriista välistingimustes kasutamisel kasutage välistingimustes kasutamiseks sobivat pikendusjuhet. *Väljatingimustes kasutamiseks sobiva juhtme kasutamine vähendab elektrilöögi ohtu.*
- f Kui elektritööriista kasutamine niiskes kohas on vältimatu, kasutage rikkevooluseadmega (RCD) kaitstud toiteallikat. *RCD kasutamine vähendab elektrilöögi ohtu.*

#### 3 Isiklik ohutus

- a Olge tähelepanelik, jälgige, mida teete, ja kasutage elektritööriistaga töötamisel tervet mõistust. Ärge kasutage elektritööriista, kui olete väsinud või narkootikumide, alkoholi või ravimite mõju all. *Elektritööriista kasutamisel tekkinud tähelepanematus võib põhjustada raskeid kehavigastusi.*
- b Kasutage isikukaitsevahendeid. Kandke alati kaitseprille. *Kaitsevahendid, nagu tolumumask, libisemiskindlad turvajalatsid, kiiver või kuulmis-kaitsevahendid, mida kasutatakse sobivates tingimustes, vähendavad kehavigastusi.*
- c Vältige tahtmatut käivitamist. Enne toiteallika jalvõi akuga ühendamist, tööriista pealevõt-

- miist või kandmist veenduge, et lüliti oleks väljalülitatud asendis. Elektritööriistade kandmine sõrmega lülilil või sisselülitatud lülitiga elektritööriistade pingestamine võib põhjustada õnnetusi.
- d Enne elektritööriista sisselülitamist eemaldage reguleerimisvõti või mutrivõti. Elektritööriista pöörleva osa külge kinnitatud mutrivõti või võti võib põhjustada kehavigastusi.
- e Ärge liiga kaugele ulatage. Hoidke kogu aeg õiget jalgealust ja tasakaalu. See võimaldab elektritööriista paremat juhtimist ootamatutes olukordades.
- f Riituge õigesti. Ärge kandke lahtisi riideid ega ehteid. Hoidke juuksed, riided ja kindad liikuvatest osadest eemal. Lahtised riided, ehted või pikad juuksed võivad jääda kinni liikuvatesse osadesse.
- g Kui tolmu eemaldamise ja kogumise seadmete ühendamiseks on olemas seadmed, veenduge, et need on ühendatud ja neid kasutatakse nõuetekohaselt. Tolmu kokku kogumine võib vähendada tolmuaga seotud ohte.
- h Ärge laske tööriistade sagedasest kasutamisest saadud harjumusel muutuda lohkuseks ja ärge ignoreerige tööriistade ohtuse põhimõtteid. Hooletu tegevus võib põhjustada tõsiseid vigastusi sekundi mürdosa jooksul.
- 4 Elektritööriista kasutamine ja hooldus
- a Ärge suruge elektritööriista jõuga. Kasutage oma rakenduse jaoks õiget elektritööriista. Õige elektritööriist teeb tööd paremini ja ohutumalt kiirusel, milleks see on mõeldud.
- b Ärge kasutage elektritööriista, kui lüliti ei lülita seda sisse ega välja. Kõik elektrilised tööriistad, mida ei saa lülitiga juhtida, on ohtlikud ja need tuleb parandada.
- c Enne reguleerimist, tarvikute vahetamist või elektritööriistade hoistamist eemaldage pistik toiteallikast ja/või aku elektritööriista küljest. Sellised ennetavad ohutusmeetmed vähendavad elektritööriista juhusliku käivitamise ohtu.
- d Hoidke jõudeolekus elektritööriistu lastele kättesaamatus kohas ja ärge laske elektritööriistaga või nende juhistega mittetutvataval isikul elektritööriista käsitseda. Elektrilised tööriistad on koolitamata kasutajate käes ohtlikud.
- e Hooldage elektritööriistu. Kontrollige liikuvate osade ebaühtlust või kinnitumist, osade purunemist ja muid seisundeid, mis võivad mõjutada elektritööriista tööd. Kui see on kahjustatud, laske elektritööriist enne kasutamist parandada. Paljud õnnetused on põhjustatud halvasti hooldatud elektritööriistadest.
- f Hoidke lõikeriistad teravad ja puhtad. Nõuete kohaselt hooldatud teravate lõikeradega lõikeriistad kiiluvad vähem tõenäoliselt kinni ja neid on lihtsam juhtida.
- g Kasutage elektritööriista, tarvikuid, tööriistataotsakuid jms vastavalt käesolevatele juhistele, võttes arvesse töötõingimusi ja tehtavaid töid. Elektritööriista kasutamine ettenähtud toimingutest erinevad toimingud võivad põhjustada ohtliku olukorra.
- h Hoidke käepidemed ja haardepinnad kuivad, puhtad ja õlivabad. Libedad käepidemed ja haardepinnad ei võimalda tööriista ootamatutes olukordades ohutult käsitseda ja juhtida.
- 5 Akutööriista kasutamine ja hooldus
- a Laadige ainult tootja määratud laadijaga. Ühele akutüübile sobiv laadija võib tekitada tuleohtu, kui seda kasutatakse teist tüüpi akuga.
- b Kasutage elektritööriistu ainult spetsiaalsete akupakkidega. Muude akupakkide kasutamine võib põhjustada vigastusi ja tulekahju.
- c Kui aku ei ole kasutusel, hoidke seda eemal teistest metall-esemetest, nagu kirjaklambrid, mündid, võtmed, naelad, kruvid või muud väikesed metall-esemed, mis võivad aku klemmid sillata. Akuklemmide lühistamine võib põhjustada põletusi või tulekahju.
- d Kahjulikes tingimustes võib vedelik akust välja tulla; vältige kokkupuudet. Juhuslikul kokkupuutel loputage veega. Kui vedelik satub silma, pöörduge täiendavalt arsti poole. Akust väljuv vedelik võib põhjustada ärritust või põletusi.
- e Ärge kasutage akupakki või tööriista, mis on kahjustatud või modifitseeritud. Kahjustatud või modifitseeritud akude käitumine võib olla ettearvamatu, põhjustades tulekahjusid, plahvatusi või vigastuste ohtu.
- f Ärge jätke akut või tööriista tulekahju või ülemaäraste temperatuurini kätte. Tulekahju või temperatuur üle 130 °C võib põhjustada plahvatusi.
- g Järgige kõiki laadimisjuhiseid ja ärge laadige akut või tööriista väljaspool juhistes määratud temperatuurivahemikku. Ebakorrektno laadimine või temperatuur väljaspool ettenähtud vahemikku võib akut kahjustada ja suurendada tuleohtu.
- 6 Hooldus
- a Laske elektritööriista hooldada kvalifitseeritud remonditöötajal, kes kasutab ainult identseid varuosid. See tagab elektritööriista ohutuse.
- b Ärge kunagi hooldage kahjustatud akukomplekte. Akupakke tohivad hooldada ainult tootja või volitatud teenusepakkujad.

### Murustrimmeri ja muruääretrimmeri ohutushoiatused

- 1 Ärge kasutage masinat halbades ilmastikutingimustes, eriti äikeseohtu korral. See vähendab välgutabamuse ohtu.
- 2 Kontrollige põhjalikult ala, kus masinat kasutatakse, et mitte vigastada loomi ja innde. Masin võib töö ajal elusloodust vigastada.
- 3 Kontrollige põhjalikult ala, kus masinat kasutatakse, ja eemaldage kõik kivid, oksad, juhtmed, luud ja muud võõrkehaded. Eemale visatud esemed võivad põhjustada kehavigastusi.
- 4 Enne masina kasutamist kontrollige alati visuaalselt, et lõikur ja lõikuri ümbris ei oleks kahjustatud. Kahjustatud osad suurendavad vigastuste ohtu.
- 5 Kontrollige rohukogurit sageli, et veenduda, et see pole kulunud või kahjustatud saanud. Kulunud või kahjustatud murukogur võib suurendada kehavigastuste ohtu.
- 6 Hoidke kaitsmeid paigaldatuna. Kaitsmed peavad olema töökorras ja õigesti paigaldatud. Lahetine, kahjustatud või valesi töötav kaitse võib põhjustada kehavigastusi.

- 7 **Hoidke kõik jahutusõhu sisselaskeavad puhtad.** Ummistunud õhu sisselaskeavad ja praht võivad põhjustada ülekuumenemist või tuleohtu.
- 8 **Kandke kaitseprille ja kuulmiskaitsevahendeid.** Piisavad kaitsevahendid kähendavad kehavigastusi.
- 9 **Masina kasutamise ajal kandke alati libisemis-kindlaid ja kaitseivaid jalatseid.** Ärge kasutage masinat paljajalu või avatud sandaalides. See vähendab jalgade vigastamise võimalust kokkupuute liikuva lõikuriiga.
- 10 **Masinaga töötamise ajal kandke alati katvaid riideid, näiteks pükse, mis katavad kasutaja jalad täispikkuses.** Kokkupuude liikuva lõikuri või liiniga võib põhjustada vigastusi.
- 11 **Masina kasutamise ajal hoidke kõrvalseisjad eemal.** Lendav praht võib põhjustada raskeid kehavigastusi.
- 12 **Ärge juhtige masinat vöökohast kõrgemal.** See aitab vältida soovimatut kokkupuudet lõikuriiga ja võimaldab masinat ootamatutes olukordades paremini juhtida.
- 13 **Ärge kasutage masinat märjal murul.** Kõndige, ärge kunagi jookse. See vähendab libisemise ja kukkumise ohtu, mis võib põhjustada kehavigastusi.
- 14 **Ärge kasutage masinat liiga järskuldel kallakutel.** See vähendab kontrolli kaotamise, libisemise ja kukkumise ohtu, mis võib põhjustada kehavigastusi.
- 15 **Kallakutel töötades olge alati kindlad oma jalgealuses, töötage alati üle kallakute, mitte kunagi üles-alla liikudes, ning olge suuna muutmisel äärmiselt ettevaatlik.** See vähendab kontrolli kaotamise, libisemise ja kukkumise ohtu, mis võib põhjustada kehavigastusi.
- 16 **Hoidke kõik toitejuhtmed ja kaablid lõikamisalast eemal.** Toitejuhtmed või kaablid võivad olla peidetud hekkidesse või pöösastesse, kus lõikur või liin võib need kogemata läbi lõigata.
- 17 **Hoidke kõik kehaosad eemal liikuvast trimmerilõikurist või -liinist.** Ärge eemaldage mistahes materjali masinast enne, kui see on toiteallikast lahti ühendatud. Liikuv trimmerilõikur või -liin võib põhjustada raskeid kehavigastusi.
- 18 **Masinat liigutades kandke seda ainult välja lülitatuna ja kehist eemal.** Masina nõuetekohane käsitsemine vähendab juhusliku kokkupuute tõenäosust liikuva liini või lõikuriiga.
- 19 **Kasutage ainult tootja asendustööriistu ja plastkust lõikeliini ning lõikureid.** Valed varuosad võivad põhjustada juhitavuse kaotamist, seadme purunemist ja kehavigastusi.
- 20 **Ärge asendage plastist liine ega lõikureid metallist liinide või lõikuritega.** Mittesoovitatavate lõike-seadmete kasutamine võib põhjustada kehavigastusi.

### Ohutu hooldus ja jooksevremont

**△ HOIATUS** • Viige seade pärast uue jõhvi väljanihutamist kõigepealt normaalsesse käituspositsiooni, enne kui seadme sisse lülitate. • Tehke kindlaks, et seade on ohutus seisundis, kontrollides regulaarsete ajavahemike järel, kas poldid, mutrid ja kruvid on tugevalt kinnikeeratud. • Kontrollige, kas liikuvad osad talitlevad laitmatult ega blokeeru, ega osad pole purunenud või kahjustatud. Laske kahjustatud seade enne kasutamist remontida. • Lülitage mootor välja, eemaldage akupakk ja tehke kindlaks, et kõik liikuvad detailid on täielikult peatunud:

- Enne seadme puhastamist või hooldust.
- Enne tarvikuosade vahetamist.

**△ ETTEVAATUS** • Kasutage ainult tootja poolt lubatud tarvikuid ja varuosi. Originaaltarvikud ja originaalvaruosad tagavad seadme ohutu ja tõrgeteta käituse.

**TÄHELEPANU** • Puhastage toode pärast iga kasutuskorda pehme, kuiva lapiga.

**Märkus** • Teenindus- ja hooldustööd tohib teostada ainult vastavalt kvalifitseeritud ja spetsiaalselt koolitatud erialapersonal. Soovitame toote saata remontimiseks volitatud teeninduskeskusesse. • Te tohite teostada ainult antud kasutusjuhendis kirjeldatud seadistusi ja remonditöid. Sellest ulatuslikumate remonditööde puhul võtke ühendust oma volitatud klienditeenindusega. • Laske seadmel oleval kahjustatud või mitteolevatav hoiatussildid volitatud klienditeenindusel asendada.

### Ohutu transport ja ladustamine

**△ HOIATUS** • Enne seadme ladustamist või transportimist lülitage seade välja, laske sel maha jahutada ja eemaldage akupakk.

**△ ETTEVAATUS** • Vigastusohu ja kahjustused seadmel. Kindlustage seade transportimisel liikumise või kukkumise vastu.

**TÄHELEPANU** • Enne seadme transportimist või ladustamist eemaldage kõik võõrkehad seadmest. • Hoidke seadet kuivas ja hästi ventileeritud kohas, mis on lastele juurdepääsmatu. Hoidke seade eemal korrodeeruvast mõjuvatest ainetest nagu aiakemikaalid. • Ladustage seadet ainult välispiirkonnas.

### Jääkriskid

#### △ HOIATUS

- Ka siis, kui seadet kasutatakse ettekirjutuste kohaselt, jäävad teatud jääkriskid. Seadme kasutamisel võivad tekkida järgmised ohud:
- Vibratsioon võib põhjustada vigastusi. Kasutage iga töö jaoks õiget tööriista, kasutage ettenähtud käepidemede ja piirake tööaega ning ekspositsiooni.
- Müra võib põhjustada kuulmiskahjustusi. Kandke kuulmiskaitsevahendeid ja vähendage koormust.
- Vigastused ülespaikuvate esemete tõttu.

### Riskide vähendamine

#### △ ETTEVAATUS

- Seadme pikem kasutuskestus võib põhjustada vibratsioonist tingitud vereravustuse häireid kätes. Üldiselt kehtivast kasutuskestust ei saa kindlaks määrata, kuna see sõltub mitmetest mõjuteguritest:
- Isiklik soodumus halvaks vereravustuseks (sageli külmad sõrmed, sõrmede surin)
- Madal ümbrustemperatuur. Kandke käte kaitsmiseks sooje kindaid.
- Tugevast kinnihaaramisest tingitud puudulik vereravustus.
- Katkematu käitus on kahjulikum kui pausidega katkestatud käitus. Seadme regulaarse, pikaajalise kasutamise ja sümptomite nagu nt sõrmede surina, külmade sõrmede korduval esinemisel peaksite pöörduma arsti poole.

## Sihtotstarbeline kasutamine

See seade sobib muru või sarnase pehme taimeistiku lõikamiseks.

### ⚠ OHT

#### Mittesihotstarbeline kasutamine

Oht elule lõikevigastuse tõttu

Kasutage seadet ainult sihtotstarbeliselt.

Ärge kasutage metallist nuge nagu saelehti või võsanuge.

### ⚠ HOIATUS

#### Ümberringi lenduvad esemed

Vigastus- ja kahjustusohu

Pidage kinni minimaalsest vahekaugusest 15 m inimeste, loomade ja esemeteni.

- Seade on ette nähtud töötamiseks välitingimustes.
- Seadet saab kasutada seintel, taradel, puudel või servadel kasvavate rohttaimede kärpimiseks.
- Seadet saab kasutada niitmiseks kohtades, mis on muruniidukiga raskesti ligipääsetavad, nt kraavides, nõlvakutel ja metsalagendikel.
- Ümberehitused ja tootja poolt volitamata muudatused on keelatud.
- Ärge kasutage seadet märjas keskkonnas või vihma korral.
- Ärge niitke märga lõikematerjali.

## Akupakid ja laadidaj

Kasutage seadet eranditult KÄRCHER 18 V Battery Power (+) System akupakkide ja laadijatega.



Sobivad akupakid ja laadidajad on tähistatud KÄRCHER 18 V Battery Power (+) System sümboliga.

Sobivad akupakid kannavad tähistust "Battery Power 18/... ja Battery Power+ 18/...".

Sobivad laadidajad kannavad tähistust "BC 18 V ...".

## Keskkonnakaitse



Pakkmaterjalid on taaskasutatavad. Palun utiliseerige pakendid keskkonnasäästlikult.



Elektrilised ja elektroonilised seadmed sisaldavad väärtuslikke taaskasutatavaid materjale ja sageli koostisosi nagu patareid, akud või õli, mis võivad vales ümberkäimise või vales utiliseerimise korral kujutada potentsiaalset ohtu inimeste tervisele ja keskkonnale. Seadme nõuetekohaseks käitamiseks on neid koostisosi siiski vaja. Selle sümboliga tähistatud seadmeid ei tohi utiliseerida koos olmeprügiga.

### Juhised koostisainete kohta (REACH)

Kehtiva teabe koostisainete kohta leiate aadressilt:

[www.kaercher.de/REACH](http://www.kaercher.de/REACH)

## Lisavarustus ja varuosad

Kasutage ainult originaalvarvikuid ja originaalvaruosi, mis tagavad seadme ohutu ja tõrgeteta käituse.

Tarvikute ja varuosade kohta leiate teavet aadressilt [www.kaercher.com](http://www.kaercher.com).

## Tarnekomplekt

Seadme tarnekomplekt on kujutatud pakendil. Lahtipakkimisel kontrollige, kas pakendi sisu on täielik. Puudulivate tarvikute või transpordikahjustuste korral teavitage oma edasimüüjat.

## Seadmel olevad sümbolid



Järgige kõiki hoiatusi ja ohutusjuhiseid. Enne toote kasutamist lugege kõiki korraldusi ning saage neist aru.



Kandke seadmega töötamisel sobivat silmade kaitsevahendit.



Ärge asetage seadet vihma kätte ega niiske-tesse tingimustesse.



Oht ülespaiskuvate esemete tõttu. Hoidke vahekaugust.



Kandke seadmega töötamisel sobivat kuulmiskaitsevahendit.



Eemaldage akupakk enne kõiki hooldustöid.



Seadistage pööramisala.



Teleskopeerimissüsteemi blokeerimine/vabastamine.



Etiketil esitatud garanteeritud helirõhutase on 96 dB(A).

## Seadme kirjeldus

Jooniseid vt graafika leheküljelt

### Joonis A

- ① Seade (LTR tähendab murutrimmerit)
- ② Seadmelüliit lahtilukustusklahv
- ③ Käepide
- ④ Lahtilukustusklahv 1. Akupakk
- ⑤ Seadmelüliit
- ⑥ Kinnituspesa 1. Akupakk
- ⑦ Kinnituspesa 2. Akupakk
- ⑧ Hoide- ja juhtkäepideme fikseerimiskruvi
- ⑨ Lahtilukustusklahv 2. Akupakk
- ⑩ Teleskoopmansett
- ⑪ Pöördpea lahtilukustusklahv
- ⑫ Jõhvikaitse
- ⑬ Jõhvipool
- ⑭ Niitmisejõhv
- ⑮ Taimekaitseraam

- 16) Lõikenuga jõhvi pikkuse jaoks
- 17) Alumine vars
- 18) Varre lahtilukustusklahv
- 19) Hoide- ja juhtkäepide
- 20) Õlarihma kinnitusaas
- 21) Poolikate
- 22) Jõhvipool
- 23) Läbijuhtimisava jõhvi jaoks
- 24) Kärpimisnuga
- 25) \*Akupakk
- 26) \*Laadija
- 27) \*Kanderihm

\* Valikul

## Montaaž

### Jõhvikaitse monteerimine

#### △ HOIATUS

**Nuga jõhvikaitsemel**

*Lõikevigastused*

Monteerige jõhvikaitse enne seadme esmast käikuvõtmist.

#### △ HOIATUS

**Katmata jõhv**

*Lõikevigastused*

Ärge kasutage seadet kunagi jõhvikaitseta.

#### Joonis B

Jõhvikaitse peab näitama operaatori poole.

1. Pistke jõhvikaitse hoidikule.
2. Kruvige jõhvikaitse hoidikuga kokku.

### Hoide- ja juhtkäepideme monteerimine

1. Vabastage hoide- ja juhtkäepideme fikseerimiskruvi.
2. Viige hoide- ja juhtkäepide soovitud asendisse.
3. Keerake hoide- ja juhtkäepideme fikseerimiskruvi kinni.

#### Joonis C

## Käikuvõtmine

### Reguleerige võlli pikkust

1. Keerake teleskoopmansett vastupäeva lahti.  
**Joonis D**
2. Tõmmake üleline võll välja, kuni soovitud pikkus on saavutatud.
3. Keerake teleskoopmansett päripäeva kinni.

### Jõhvi pikkuse seadistamine

1. Vajutage nuppu jõhvi vabastamiseks ja tõmmake jõhv kuni lõikeservani jõhvipoolist välja. Vajadusel vajutage nuppu mitu korda.  
**Joonis E**

### Akupaki sissepanek

1. Lükake akupakid 1. ja 2. kinnituspessa, kuni need kuuldavalt fikseeruvad.  
**Joonis F**

## Käsitsemine

### Taimekaitselooga positsioneerimine

1. Tõmmake taimekaitselook eesmisesse asendisse.  
**Joonis G**

### Töövõtted

#### △ ETTEVAATUS

**Takistused niitmispõirkonnas**

*Vigastus- ja kahjustusohud*

Kontrollige tööpiirkonda enne niitmistööde algust objektide suhtes, mis võivad eemale paiskuda, nt traat, kivid, jõhvid või klaas.

1. Hoidke lahtilukustusklahvi vajutatult ja vajutage samaaegselt seadmelüliti.

#### Joonis H

Seade käivitub ja jõhv keerleb.

#### Märkus

*Lahtilukustusklahvi ei pea kasutamisel kinni hoidma.*

2. Juhtige lõikepad pinnasega paralleelselt.
3. Juhtige seade niitmisel poolringikujulise liigutusega vasakult paremale üle niidetava materjali.
4. Niitke kõrget muru mitme töökäiguga, ülevalt alla.

### Jõhvi pikkuse pikendamine käitamisel

Niitmisel kulub seadme jõhv, see muutub narmendamise ja purunemise tõttu lühemaks. Liiga lühike jõhv põhjustab mitterahuldavat niitmistulemust.

#### Märkus

*Jõhvi pikkust saab käitamisel pikendada.*

1. Laske seadmelüliti lahti.
2. Vajutage lahtilukustusklahvi ja seadmelüliti. Jõhvi pikendatakse automaatselt ning lühendatakse lõiketeral sobivale pikkusele.

#### Joonis I

#### Märkus

*Kui jõhv ei pikene enam automaatselt, tuleb teil jõhvipoolid uutega asendada.*

### Servapiirkonna niitmine

1. Vajutage pöördpea lahtilukustusklahvi ja viige lõikepea keskmisesse positsiooni.

#### Joonis J

2. Tõmmake varre lahtilukustusklahvi pöördpea suunas ja hoidke. Keerake alumist vart 180° võrra.

#### Joonis K

3. Laske varre lahtilukustusklahvi lahti.
4. Vajutage seadmelüliti lahtilukustusklahvi ja seadmelüliti.

5. Niitke servapiirkonda.

#### Joonis L

### Akupakkide eemaldamine

#### Märkus

*Eemaldage akupakid seadmest pikematel tööpausidel ja kindlustage need volitamata kasutamise vastu.*

1. Vabastage mõlemad akupakid, vajutades lahtilukustusklahvi ja võtke need seadmest välja.

#### Joonis M

### Käituse lõpetamine

1. Eemaldage akupakid seadmest (vt peatükki *Akupakkide eemaldamine*).
2. Puhastage seadet (vt peatükki *Seadme puhastamine*).

## Transport

### △ ETTEVAATUS

#### Kaalu eiramine

Vigastus- ja kahjustusoh

Pidage transportimisel silmas seadme kaalu.

1. Eemaldage akupakid (vt peatükki *Akupakkide eemaldamine*).
2. Sõidukites transportimisel kindlustage seade libesemise ja ümberkukkumise vastu.

## Ladustamine

### △ HOIATUS

Enne seadme ladustamist või transportimist lülitage seade välja, laske sel maha jahtuda ja eemaldage akupakk.

Puhastage seadet enne iga ladustamist (vt peatükki *Seadme puhastamine*).

1. Vabastage teleskoopmansett ja lükake vars kokku.  
**Joonis D**
2. Pingutage teleskoopmansett kinni.
3. Vajutage pöördpea lahtilukustusklahvi ja klappige pöördpea võimalikult kaugemale sisse.
4. Hoidke seadet kuivas ja hästi ventileeritud kohas. Hoidke eemal korrodeeruvalt mõjuvatest ainetest nagu aiakemikaalidest ja jääeemaldussooladest. Ärge hoidke seadet välitingimustes.

## Jooksevremont ja hooldus

### △ ETTEVAATUS

#### Kontrollimatu käivitumine

Lõikevigastused

Võtke akupakid enne kõiki seadmel teostatavaid töid seadmest välja.

### △ ETTEVAATUS

#### Vigastusoh

Kandke kõigi seadmel teostatavate tööde puhul kaitseprille ja kaitsekindaid.

## Seadme puhastamine

1. Eemaldage niidetava materjali jäägid jõhvikaitsmest ja lõikepeast.
2. Pühkige seadmeosad vajaduse korral niiske lapiga puhtaks.
3. Vabastage akupaki eesmine ja tagumine kinnituspesa ja elektrilised kontaktid regulaarselt mustusest ja võõrkehadest.

## Lõiketööriista asendamine

### Jõhvipooli väljavahetamine

1. Vajutage mõlemal küljel olevaid lahtilukustusklahve ja võtke kaas ära.  
**Joonis N**
2. Eemaldage vana jõhvipool.  
**Joonis O**
3. Pange uus jõhvipool sisse.
4. Juhtige uus niitmisi jõhv läbi korpusesele ava.  
**Joonis P**
5. Monteerige kaas, kuni see fikseerub mõlemal pool.
6. Seadistage jõhvi pikkus (vt peatükki *Jõhvi pikkuse seadistamine*).

## Kärpimisnoa sissepanek

1. Vajutage mõlemal küljel olevaid lahtilukustusklahve ja võtke kaas ära.  
**Joonis N**
2. Eemaldage jõhvipool.  
**Joonis O**
3. Pange kärpimisnuga hoidikusse. Pidage märgistuse abil silmas korrektset positsiooni.  
**Joonis Q**

## Abi rikete korral

Riketel on tihti lihtsad põhjused, mille saate ise järgneva ülevaate abil kõrvaldada. Kahtluse korral või siin nimeitamata rikete puhul pöörduge palun volitatud klientide teeninduse poole.

Vananemisega väheneb akupaki mahutavus ka hea hooldituse korral, nii et täis käitusaega ei saavutata enam ka täislaetud seisundis. See ei kujuta puudust.

Viga	Põhjus	Kõrvaldamine
Seade ei käivitu	Üks või mõlemad akupakid ei ole õigesti sisestatud.	● Lükake akupakid pessa, kuni need fikseeruvad.
	Üks või mõlemad akupakid on tühjad.	● Kontrollige, milline akupakk on tühi ja laadige seda.
	Üks või mõlemad akupakid on defektseid.	● Vahetage defektne akupakk välja.
Seade peatub käituse ajal	Jõhv on liiga pikk ja põhjustab mootori ülekoormust	● Monteerige jõhvikaits. Jõhvi lühendatakse automaatselt.
	Lõikepea on lõikematerjali jääkide tõttu blokeeritud	● Eemaldage lõikematerjali jäägid.
	Mootor on ülekoormatud	● Niitke ainult sobivat lõikematerjali, vt peatükki <i>Sihotstarbeline kasutamine</i> .
	Mootor on ülekuumenenud	● Katkestage töö ja laske mootoril maha jahtuda.
	Aku on ülekuumenenud	● Katkestage töö ja oodake, kuni aku temperatuur asub jälle normaalvahemikus.
Üks või mõlemad akupakid on tühjad.	● Kontrollige, milline akupakk on tühi ja laadige seda.	



## Garantii

Igas riigis kehtivad meie volitatud müügiesindaja antud garantiitingimused. Seadmel esinevad mistahes rikked kõrvaldame garantiiajal tasuta, kui põhjuseks on materjali- või tootmisvigad. Garantiijuhtumil pöörduge ostu tõendava dokumendiga oma edasimüüja või lähima volitatud klienditeeninduse poole.  
(Aadressi vt tagaküljelt)

## Tehnilised andmed

	LTR 3-18 Dual	
<b>Seadme võimsusandmed</b>		
Tööpinge	V	36
Töölaius	mm	300
Lõikejõhv, läbimõõt	mm	2,00
Tühikäigu pööretearv	min <sup>-1</sup>	max. 8000
<b>Kindlakstehtud väärtused EN 50636-2-91 kohaselt</b>		
Helirõhutase L <sub>PA</sub>	dB(A)	82,2
Ebakindlus K <sub>PA</sub>	dB(A)	3
Helivõimsustase L <sub>WA</sub>	dB(A)	94,6
Ebakindlus K <sub>WA</sub>	dB(A)	3
Labakäsi-käsivars vibratsiooni- väärtus eesmine käepide jõhvi- pooliga	m/s <sup>2</sup>	3,93
Labakäsi-käsivars vibratsiooni- väärtus tagumine käepide jõhvi- pooliga	m/s <sup>2</sup>	1,56
Labakäsi-käsivars vibratsiooni- väärtus eesmine käepide noaga	m/s <sup>2</sup>	5,89
Labakäsi-käsivars vibratsiooni- väärtus tagumine käepide noaga	m/s <sup>2</sup>	3,48
Ebakindlus K	m/s <sup>2</sup>	1,5
<b>Mõõtmed ja kaalud</b>		
Pikkus x laius x kõrgus	mm	1020 x 310 x 920
Kaal (akupakita)	kg	2,42

Õigus tehnilisteks muudatusteks.

## Vibratsiooniväärtus

### ⚠ HOIATUS

Esitatud vibratsiooniväärtust on mõõdetud standardtestmeetodiga ning seda tohib kasutada seadmete võrdlemiseks.

Esitatud vibratsiooniväärtust tohib kasutada koormuse esialgsel hindamisel.

Sõltuvalt seadme kasutamisiisist võib vonkeemissioon seadme hetkelisel kasutamisel esitatud üldväärtusest kõrvale kalduda.

**Labakäsi-käsivars vibratsiooniväärtusega > 2,5 m/s<sup>2</sup> seadmed (vt peatükki Tehnilised andmed kasutusjuhendist)**

⚠ **ETTEVAATUS** • Seadme mitmetunnine katkematu kasutamine võib põhjustada kurtustundeid.

• Kandke kätte kaitsmiseks sooje kindaid. • Seadke siseregulaarsed tööpausid.

## EL vastavusdeklaratsioon

Käesolevaga deklareerime, et alljärgnevalt nimetatud masin vastab oma kontseptsiooni ja koostelligi põhjal ning meie poolt turule viidud teostuses EL direktiivide asjaomastele põhilistele ohutus- ja tervisenõuetele. Masinal meiega kooskõlastamata muudatuste teostamisel kaotab käesolev deklaratsioon kehtivuse.

Toode: Akutoitega rohuritimmer

Tüüp: LTR 3-18 Dual

**Asjaomased EL direktiivid**  
2000/14/EÜ (+2005/88/EÜ)  
2006/42/EÜ (+2009/127/EÜ)  
2011/65/EL  
2014/30/EL

### Kohaldatud ühtlustatud normid

EN 60335-1: 2012 + A11: 2014 + A13: 2017 + A15: 2021  
EN 50636-2-91:2014  
EN IEC 63000: 2018  
EN 55014-1: 2017 + A11: 2020  
EN 55014-2: 1997 + A1: 2001 + A2: 2008  
EN 62233: 2008

### Kohaldatud vastavushindamismenetlus

2000/14/EÜ ja muudetud 2005/88/ EÜ: lisaga VI

### Asjaga tegelenud teavitatud asutuse nimi ja aadress

TÜÜV Rheinland LGA Products GmbH (NB 0197)  
Tillystraße 2  
D-90431 Nürnberg

### Helivõimsustase dB(A)

LTR 3-18 Dual  
Mõõdetud: 93,0  
Garanteeritud: 96  
Allakirjutatud tegutsevad juhatuse ülesandel ja volitusega.

H. Jenner  
Chairman of the Board of Management

S. Reiser  
Manager Regulatory Affairs & Certification

### Dokumentatsioonivolinik:

S. Reiser  
Alfred Kärcher SE & Co. KG  
Alfred-Kärcher-Str. 28 - 40  
71364 Winnenden (Germany)  
Tel: +49 7195 14-0  
Fax: +49 7195 14-2212  
Winnenden, 2023/08/01

## Saturs

Drošības norādes .....	98
Noteikumiem atbilstoša lietošana .....	100
Apkārtējās vides aizsardzība .....	101
Piederumi un rezerves daļas .....	101
Piegādes komplekts .....	101
Simboli uz ierīces .....	101
Ierīces apraksts .....	101
Montāža .....	102
Ekspluatācijas uzsākšana .....	102
Apkalpošana .....	102
Transportēšana .....	103
Uzglabāšana .....	103
Kopšana un apkope .....	103

Palīdzība traucējumu gadījumā.....	103
Garantija.....	104
Tehniskie dati.....	104
Vibrācijas vērtība.....	104
ES atbilstības deklarācija.....	104

## Drošības norādes



Pirms iekārtas pirmās izmantošanas reizes rūpīgi izlasiet turpmākās drošības norādes, šo oriģinālo lietošanas instrukciju, iepazīstieties ar akumulatora pakai pievienotajām drošības norādēm, kā arī ar akumulatora pakas / lādētāja oriģinālo lietošanas instrukciju. Rīkojieties saskaņā ar tām. Saglabājiet minētos materiālus vēlākai izmantošanai vai nodošanai nākamajam īpašniekam. Kopā ar lietošanas instrukcijā ietvertajiem norādījumiem ņemiet vērā likumdevēja vispārīgos drošības tehnikas noteikumus un nelaimes gadījumu novēršanas noteikumus.

### Riska pakāpes

#### ⚠ BĪSTAMI

- Norāde par tieši draudošām briesmām, kuras izraisa smagas traumas vai nāvi.

#### ⚠ BRĪDINĀJUMS

- Norāde par iespējami draudošām briesmām, kuras var izraisīt smagas traumas vai nāvi.

#### ⚠ UZMANĪBU

- Norāde uz iespējami bīstamu situāciju, kura var radīt vieglus ievainojumus.

### IEVERĪBAI

- Norāde par iespējami bīstamu situāciju, kura var radīt materiālos zaudējumus.

### Vispārīgi elektroinstrumenta drošības norādījumi

#### ⚠ BRĪDINĀJUMS

- **Izlasiet visus drošības brīdinājumus, instrukcijas, attēlus un specifikācijas, kas pievienotas šim elektroinstrumentam.**

Visu turpmāk norādīto instrukciju neievērošana var izraisīt elektriskās strāvas triecienu, ugunsgrēku un/vai nopietnas traumas. **Saglabājiet visus brīdinājumus un instrukcijas turpmākai atsaucēi.**

Termins "elektroinstrumenti" brīdinājumos attiecas uz elektroinstrumentu, kas darbināms ar elektrotīklu (ar vadu), vai elektroinstrumentu, kas darbināms ar akumulatoru (bez vada).

#### 1 Darba zonas drošība

- Uzturiet darba zonu tīru un labi apgaismotu.** Pārļīvētās vai tumšas vietas var izraisīt negadījumus.
- Nelietojiet elektroinstrumentus sprādzienbīstamā vidē, piemēram, viegli uzliesmojošu šķidrumu, gāzu vai putekļu tuvumā.** Elektroinstrumenti rada dzirksteles, kas var aizdedzināt putekļus vai izgarojumus.
- Strādājot ar elektroinstrumentu, sargājiet bērņus un tuvumā esošos cilvēkus.** Uzmanības novēršana var izraisīt kontroles zudumu.

#### 2 Elektrodrošība

- Elektroinstrumentu spraudņiem jāatbilst kontaktligzdai. Nekādā gadījumā nemodificējiet spraudni.** Neizmantojiet adaptera spraudņus ar sazēmētiem (iezemētiem) elektroinstrumentiem. *Nepārveidotas kontaktdakšas un atbil-*

*stošas kontaktligzdas samazinās elektriskās strāvas triecienu risku.*

- Izvairieties no ķermeņa saskares ar iezemētām vai sazēmētām virsmām, piemēram, caurulēm, radiatoriem, pavadiem un ledusskapjiem.** *Ja jūsu ķermenis ir iezemēts vai sazēmēts, pastāv paaugstināts elektriskās strāvas triecienu risks.*
- Nepakļaujiet elektroinstrumentus lietošanai vai slapiem apstākļiem.** *Ūdens iekļūšana elektroinstrumentā palielina elektriskās strāvas triecienu risku.*
- Nelietojiet vadu tam neparedzētā veidā.** *Nekad neizmantojiet vadu elektroinstrumenta pārnēsāšanai, vilkšanai vai atvienošanai. Sargājiet vadu no karstuma, eļļas, asām malām vai kustīgām daļām. Bojāti vai sapinušies vadi palielina elektriskās strāvas triecienu risku.*
- Strādājot ar elektroinstrumentu ārpus telpām, izmantojiet pagarinātāju, kas piemērots lietošanai ārpus telpām.** *Āra darbiem piemērota vada izmantošana samazina elektriskās strāvas triecienu risku.*
- Ja elektroinstrumenta ekspluatācija mitrā vietā ir nenovēršama, izmantojiet ar strāvas atlikuma ierīci (RCD) aizsargātu barošanas avotu.** *RCD izmantošana samazina elektriskās strāvas triecienu risku.*

#### 3 Personiskā drošība

- Esiet modri, vērojiet, ko darāt, un, darbinot elektroinstrumentu, ievērojiet veselo saprātu.** Nelietojiet elektroinstrumentu, kamēr esat noguris vai narkotisko vielu, alkohola vai medikamentu ietekmē. *Elektroinstrumenta lietošanas laikā īslaicīga neuzmanība var izraisīt nopietnus miesas bojājumus.*
- Lietot individuālos aizsardzības līdzekļus.** **Vienmēr lietojiet acu aizsarglīdzekļus.** *Tādi aizsarglīdzekļi kā putekļu maska, neslidoši drošības apavi, ķivere vai dzirdes aizsarglīdzekļi, ko izmanto piemērotos apstākļos, samazinās traumu risku.*
- Novērst nejaūšu iedarbināšanu.** Pirms instrumenta pieslēgšanas barošanas avotam un/vai akumulatoru blokam, pacelšanas vai pārnēsāšanas pārliecinieties, ka slēdzis ir izslēgtā pozīcijā. *Elektroinstrumentu nēsāšana ar pirkstu uz slēdža vai elektroinstrumentu, kuriem ir ieslēgts slēdzis, aktivizēšana var izraisīt negadījumus.*
- Pirms elektroinstrumenta ieslēgšanas izņemiet regulēšanas atslēgu vai uzgriežņatslēgu.** *Uzgriežņatslēga vai atslēga, kas piestiprināta pie rotējošās elektroinstrumenta daļas, var izraisīt traumas.*
- Nesniedzieties pārāk tālu.** **Vienmēr saglabājiet stabilu stāju un līdzsvaru.** *Tas ļauj labāk kontrolēt elektroinstrumentu neparedzētās situācijās.*
- Gērbieties atbilstoši.** **Nevalkājiet vaļīgu apģērbu vai rotaslietas.** **Turiet matus, apģērbu un cimdus drošā attālumā no kustīgajām daļām.** *Vaļīgas drēbes, rotaslietas vai gari mati var iekerties kustīgās daļās.*
- Ja ierīces ir paredzētas putekļu nosūkšanas un savākšanas iekārtu pieslēgšanai, pārliecinieties, ka tās ir pieslēgtas un pareizi izmanto-**

- tas. *Putekļu savākšanas izmantošana var samazināt ar putekļiem saistītos riskus.*
- h Nelaujiet ieradamam, kas radies no biežas instrumentu lietošanas, ļaut jums zaudēt modrību un ignorēt instrumenta drošības principus. *Neuzmanīga rīcība vienā mirklī var izraisīt smagus ievainojumus.*
- 4 **Elektroinstrumenta lietošana un kopšana**
- a Nelietojiet elektroinstrumentu ar spēku. Izmantojiet savam lietojumam piemērotus elektroinstrumentus. *Pareizais elektroinstrumentis šo darbu veiks labāk un drošāk tādā ātrumā, kādam tas ir paredzēts.*
- b Nelietojiet elektroinstrumentu, ja slēdzis to neieslēdz un neizslēdz. *Jebkurš elektroinstrumenta, ko nevar vadīt ar slēdzi, ir bīstams, un tas ir jālabo.*
- c Pirms jebkādu regulējumu veikšanas, piederumu maiņas vai elektroinstrumentu uzglabāšanas atvienojiet kontaktakšus no strāvas avota un/vai akumulatoru bloka. *Šādi profilaktiski drošības pasākumi samazina elektroinstrumenta nejaušas iedarbināšanas risku.*
- d Glabājiet dīkstāvē esošus elektroinstrumentus bērniem nepieejamā vietā un neļaujiet ar elektroinstrumentu strādāt personām, kas nav iepazinušas ar elektroinstrumentu vai šiem norādījumiem. *Elektroinstrumenti ir bīstami neapmācītu lietotāju rokās.*
- e Uzturiet elektroinstrumentus. Pārbaudiet, vai kustīgās daļas nav nepareizi salāgotas vai savienotas, vai tās nav salīzušas un vai nav kādi citi apstākļi, kas var ietekmēt elektroinstrumenta darbību. Ja elektroinstrumenti ir bojāti, pirms lietošanas saremontējiet to. *Daudzus negadījumus izraisa slikti uzturēti elektroinstrumenti.*
- f Uzturiet griezējinstrumentus asus un tīrus. *Pareizi kopoti griezējinstrumenti ar asām griezējamalām, vistīcāmāk, nesaistās un ir vieglāk kontrolējami.*
- g Izmantojiet elektroinstrumentu, piederumus un instrumentu uzgaļus utt. saskaņā ar šiem norādījumiem, ņemot vērā darba apstākļus un veicamo darbu. *Elektroinstrumenta izmantošana darbībā, kas atšķiras no paredzētajām, var radīt bīstamu situāciju.*
- h Turiet rokturus un satveršanas virsmas sausas, tīras un bez eļļas un smērvielām. *Slideni rokturi un satveršanas virsmas neļauj droši rīkoties ar instrumentu un to kontrolēt neparedzētās situācijās.*
- 5 **Akumulatora instrumenta lietošana un kopšana**
- a Uzlādējiet tikai ar ražotāja norādīto lādētāju. *Lādētājs, kas ir piemērots vienam akumulatoru bloka veidam, var radīt ugunsgrēka risku, ja to lieto kopā ar citu akumulatoru bloku.*
- b Izmantojiet elektroinstrumentus tikai ar īpaši paredzētiem akumulatoru blokiem. *Citu akumulatoru bloku lietošana var radīt traumu un ugunsgrēka risku.*
- c Ja akumulatoru bloks netiek lietots, sargājiet to no citiem metāla priekšmetiem, piem., papīra saspaudēm, monētām, atslēgām, naglām, skrūvēm vai citiem maziem metāla priekšmetiem, kas var veidot savienojumu no viena termiņā uz otru. *Īssavienojot akumulatora spaiļes, var rasties apdegumi vai ugunsgrēks.*
- d Nepareiza lietojuma apstākļos no akumulatora var tikt izvadīts šķidrums; izvairieties no saskares. Ja notikums nejausā saskare, skalojiet ar ūdeni. Ja šķidrums nokļūst acīs, papildus meklēt medicīnisko palīdzību. *No akumulatora izplūstošais šķidrums var izraisīt kairinājumu vai apdegumus.*
- e Neizmantojiet akumulatoru bloku vai instrumentu, kas ir bojāts vai pārveidots. *Bojātiem vai pārveidotiem akumulatoriem var būt neparedzama darbība, kas var izraisīt ugunsgrēku, sprādziena vai traumu risku.*
- f Nepakļaujiet akumulatoru bloku vai darbarīku uguns vai pārmērīgas temperatūras iedarbībai. Uguns vai temperatūras, kas pārsniedz 130 °C, iedarbība var izraisīt sprādzienu.
- g Ievērojiet visas uzlādes norādījumus un neuzlādējiet akumulatoru bloku vai darbarīku ārpus instrukcijas norādītā temperatūras diapazona. *Nepareiza uzlāde vai uzlāde temperatūrā, kas ir ārpus norādītā diapazona, var sabojāt akumulatoru un palielināt ugunsgrēka risku.*
- 6 **Apkalpošana**
- a Elektroinstrumenta apkopi uzticiet kvalificētam remontētājam, izmantojot tikai identiskas rezerves daļas. *Tas nodrošinās elektroinstrumenta drošību.*
- b Nekad neveiciet bojāto akumulatoru bloku apkopi. *Akumulatoru bloku apkopi drīkst veikt tikai ražotājs vai pilnvaroti servisa nodrošinātāji.*

### Drošības brīdinājumi zāles trimmeriem un zāliena malu trimmeriem

- Nelietojiet mašīnu sliktos laikapstākļos, it īpaši, ja pastāv zibens risks. *Tas samazina zibens trieciena risku.*
- Rūpīgi pārbaudiet, vai zonā, kur mašīna tiks izmantota, nav savvaļas dzīvnieku. *Mašīna darbības laikā var savainot savvaļas dzīvniekus.*
- Rūpīgi pārbaudiet zonu, kur mašīna tiks izmantota, un aizvāciet visas akmeņus, kokus, stieples, kaulus un citus svešķermeņus. *Aizsviesti priekšmeti var radīt savainojumus.*
- Pirms mašīnas lietošanas vienmēr vizuāli pārbaudiet, vai griezējs un griezēja bloks nav bojāti. *Bojātas daļas palielina savainojumu risku.*
- Regulāri pārbaudiet zāles savācēju, vai tas nav nodilis vai nolietojies. *Nolietots vai bojāts zāles savācējs var palielināt savainojumu gūšanas risku.*
- Turiet aizsargus vietā. *Aizsargiem jābūt darba kārtībā un pareizi uzstādītiem. Aizsargs, kas ir vaļīgs, bojāts vai nedarbojas pareizi, var izraisīt savainojumus.*
- Uzturiet visas dzesēšanas gaisa iepļūdes atveres brīvas no netīrumiem. *Aizsprostotas gaisa iepļūdes atveres un netīrumi var izraisīt pārkaršanu vai aizdegšanās risku.*
- Valkājiet acu un dzirdes aizsardzības līdzekļus. *Piemērots aizsardzības līdzekļi samazinās savainojumus.*
- Lietojot ierīci, vienmēr valkājiet neslīdīgus aizsargapavus. *Nedarbiniet ierīci basām kājām vai ar atvērtām sandalēm. Tas samazina kāju savainojumu iespējamību no saskares ar kustīgo griezēju.*
- Strādājot ar mašīnu, vienmēr valkājiet tādu apģērbu, piemēram, bikses, kas nosedz operatora

kājas. Saskare ar kustīgo griezēju vai auklu var radīt savainojumus.

- 11 **Strādājot ar mašīnu, gādājiet, lai apkārtējie nenāktu tuvumā. Pa gaisu aizsviesti gruži var izraisīt nopietnus savainojumus.**
- 12 **Nedarbiniet mašīnu virs vidukļa augstuma. Tas palīdz novērst nejausu griezēja saskari un ļauj labāk kontrolēt mašīnu neparedzētās situācijās.**
- 13 **Nedarbiniet mašīnu mitrā zālē. Eļļiet un nekad neskrīniet. Tas samazina paslīdēšanas un nokrišanas risku, kas var izraisīt savainojumus.**
- 14 **Nedarbiniet ierīci pārāk stāvās nogāzēs. Tas samazina kontroles zaudēšanas, paslīdēšanas un nokrišanas risku, kas var izraisīt savainojumus.**
- 15 **Strādājot uz nogāzēm, vienmēr gādājiet par stabilu pamatu uz kājam, vienmēr strādājiet šķērsām nogāzēm, nekad uz augšu vai uz leju un ievērojiet ārkārtīgu piesardzību, mainot virzienu. Tas samazina kontroles zaudēšanas, paslīdēšanas un nokrišanas risku, kas var izraisīt savainojumus.**
- 16 **Turiet visus strāvas vadus un kabeļus drošā atālumā no griešanas zonas. Strāvas vadi vai kabeļi var būt paslēpti dzīvžogos vai krūmos, un aukla vai griezējs tos var nejausi sagriezt.**
- 17 **Turiet visas ķermeņa daļas prom no kustīgās trimmera griezēja vai auklas. Netīriet materiālu no mašīnas, kamēr tā nav atvienota no barošanas avota. Kustīgais trimmera griezējs vai aukla var izraisīt nopietnus savainojumus.**
- 18 **Pārnēsājiet mašīnu izslēgtā stāvoklī, turot to prom no ķermeņa. Pareiza rīkošanās ar mašīnu samazinās iespējamību nejausi saskarties ar kustīgo auklu vai griezēju.**
- 19 **Izmantojiet tikai ražotāja norādītās rezerves griešanas galviņas, kā arī plastmasas griešanas auklas un griežējus. Nepareizas rezerves daļas var izraisīt kontroles zudumu, salūšanu un savainojumus.**
- 20 **Neaizstājiet plastmasas auklas vai griežējus ar metāla stieplēm vai asmeņiem. Tādu griešanas ierīču izmantošana, kuras nav ieteiktas, var izraisīt savainojumus.**

## Droša apkope un uzturēšana

**△ BRĪDINĀJUMS** • Pēc jaunas auklas izvilkšanas, pirms ierīces ieslēgšanas, novietojiet ierīci ierastajā darba pozīcijā. • Pārliedzinieties, lai iekārta būtu droša ekspluatācijai, regulāri pārbaudot, vai visas tapas, uzgriežņi un skrūves ir cieši pievilkta. • Pārbaudiet, vai kustīgās daļas darbojas nevainojami un nebloķējas, vai detaļas nav salauztas un bojātas. Ļaujiet pirms ekspluatācijas salabot bojātu ierīci. • Izslēdziet dzinēju, izņemiet akumulatoru paku un pārliedzinieties, ka visas kustīgās daļas ir pilnībā apturētas:

- Pirms ierīces tīrīšanas vai tehniskās apkopes.
- Pirms veicat piederumu daļu nomaiņu.

**△ UZMANĪBU** • Izmantojiet tikai ražotāja apstiprinātos piederumus un rezerves daļas. Oriģinālie piederumi un rezerves daļas garantē drošu un nevainojamu ierīces darbību.

**IEVĒRĪBAI** • Tīriet produktu pēc katras ekspluatācijas ar mīkstu, sausu drānu.

**Norādījums** • Apkopes un uzturēšanas darbus drīkst veikt tikai attiecīgi kvalificēts un īpaši apmācīts personāls. Mēs iesakām produktu uz remontu nosūtīt uz

pilnvarotu servisa centru. • Jūs drīkstat veikt tikai šajā lietošanas instrukcijā aprakstītos iestatījumus un remontdarbus. Sazinieties ar savu pilnvaroto klientu servisu par remontdarbiem, kas neietilpst aprakstītajos. • Ļaujiet pilnvarotajam klientu servisam nomainīt uz ierīces esošās bojātās vai nesadalāsamas brīdinājuma zīmes.

## Droša transportēšana un uzglabāšana

**△ BRĪDINĀJUMS** • Izslēdziet ierīci, ļaujiet tai atdzist un izņemiet akumulatoru paku, pirms Jūs to novietojat uzglabāšanai vai transportējat.

**△ UZMANĪBU** • Savainošanās draudi un ierīces bojājumi. Transportēšanas laikā nodrošiniet ierīci pret kustēšanos un krišanu.

**IEVĒRĪBAI** • Atbrīvojiet ierīci no visiem svešķermeņiem, pirms Jūs to uzglabājat vai transportējat. • Uzglabājiet ierīci sausā un labi vēdinātā vietā, kurai bērnēm nav piekļuve. Pasargājiet ierīci no vielām ar korozijas iedarbību, piem., dārza ķīmikālijām. • Neuzglabājiet ierīci ārpus telpām.

## Neapzinātais apdraudējums

### △ BRĪDINĀJUMS

- Pat tad, ja iekārta tiek lietota atbilstoši aprakstītajiem noteikumiem, joprojām pastāv neapzināts apdraudējums. Iekārta lietošanas laikā var rasties turpmākie draudi:
  - Vibrācijas var radīt savainojumus. Katram darba veidam izmantojiet piemērotus instrumentus, izmantojiet paredzētos rokturus, kā arī ierobežojiet darba un eksponēcijas laiku.
  - Troksnis var izraisīt dzirdes traucējumus. Izmantojiet dzirdes aizsardzības līdzekļus un ierobežojiet ražotāja slodzi.
  - Savainojumi, ko rada strauji izsviesti priekšmeti.

## Neapzinātā apdraudējuma samazināšana

### △ UZMANĪBU

- Ilgāks ierīces lietošanas ilgums var radīt vibrācijas izraisītu asinsrites traucējumus rokās. Vispārēji ieteicamu aparāta lietošanas laiku noteikt nevar, jo tas ir atkarīgs no vairākiem ietekmes faktoriem:
  - Personīga predispozīcija uz sliktu asinsriti (bieži auksti pirksti, pirkstu tirpšana)
  - Zema apkārtējā temperatūra. Roku aizsardzībai valkājiet siltus cimdus.
  - Cieša satvēriena radīti asinsrites traucējumi.
  - Nepārtraukts darba režīms ir sliktāks par pārtrauktu darba režīmu.

Regulāras un ilglaicīgas ierīces lietošanas gadījumā un, atkārtoti iestājoties atbilstošajam pazīmēm, piemēram, pirkstu kņudēšanai, aukstiem pirkstiem, iesakām iziet medicīnisko apsekošanu.

## Noteikumiem atbilstoša lietošana

Šī ierīce ir piemērota zāles vai līdzīgas mīksta veģetācijas pļaušanai.

### △ BĪSTAMI

#### Noteikumiem neatbilstošs lietojums

Grieztas traumas radīts dzīvības apdraudējums

Lietojiet ierīci tikai atbilstoši paredzētajam mērķim.

Neizmantojiet metāla asmeņus, piem., zāgripas vai atvašu pļaušanas asmeņus.

## ⚠ **BRĪDINĀJUMS**

### **Apkārt lidojoši priekšmeti**

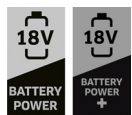
Savainojumu un bojājumu draudi

Ievērojiet minimālo 15 m atstatumu no personām, dzīvniekiem un priekšmetiem.

- Ierīce ir paredzēta darbam ārpus telpām.
- Ierīci var izmantot pie sienām, žogiem, kokiem vai malām augošas zāles pļaušanai.
- Ierīci var izmantot arī pļaušanai ar zāles plāvēju grūti pieejamās vietās, piem., grāvjos, slīpumā vai atšķirumjoslās.
- Pārbūves un ražotāja neatļautas izmaiņas ir aizliegtas.
- Nelietojiet ierīci slapjā vidē vai lietus laikā.
- Raugiet, lai pļaujamais materiāls nebūtu mitrs.

### **Akumulatoru bloki un uzlādes ierīces**

Izmantojiet ierīci tikai ar KÄRCHER 18 V Battery Power (+) sistēmas akumulatoru blokiem un uzlādes ierīcēm.



Piemērotie akumulatoru bloki un uzlādes ierīces ir marķēti ar KÄRCHER 18 V Battery Power (+) sistēmas simbolu.

Piemērotiem akumulatoru blokiem ir apzīmējums "Battery Power 18/..." un Battery Power+ 18/...". Piemērotām uzlādes ierīcēm ir apzīmējums "BC 18 V ...".

### **Apkārtējās vides aizsardzība**



Iepakojuma materiāli ir atkārtoti pārstrādājami. Lūdzu, atbrīvojieties no iepakojuma videi draudzīgā veidā.



Elektriskās un elektroniskās ierīces satur vērtīgus pārstrādājamus materiālus un bieži vien tādas sastāvdaļas kā baterijas, akumulatorus vai eļļu, kuri neatbilstošas apstrādes vai nepareizas utilizācijas rezultātā var radīt potenciālu apdraudējumu cilvēku veselībai un apkārtnējam videi. Tomēr šīs sastāvdaļas ir nepieciešamas ierīces pareizai darbībai. Ar šo simbolu marķētās ierīces nedrīkst izmest kopā ar sadzīves atkritumiem.

### **Informācija par sastāvdaļām (REACH)**

Pašreizējo informāciju par sastāvdaļām atradīsiet: [www.kaercher.de/REACH](http://www.kaercher.de/REACH)

### **Piederumi un rezerves daļas**

Izmantot tikai oriģinālos piederumus un oriģinālās rezerves daļas, jo tie garantē drošu un nevainojamu ierīces darbību.

Informāciju par piederumiem un rezerves daļām skatīt [www.kaercher.com](http://www.kaercher.com).

### **Piegādes komplekts**

Ierīces piegādes komplekts ir attēlots uz iepakojuma. Izsaiņojot pārbaudiet, vai saturs ir pilnīgs. Ja trūkst piederumi vai transportēšanas laikā radušies bojājumi, lūdzu, informējiet tirgotāju.

### **Simboli uz ierīces**



Ievērojiet visus brīdinājuma un drošības norādījumus. Pirms uzsākat lietot iekārtu, izlasiet visas instrukcijas un pārliecinieties, ka esat tās sapratuši.



Strādājot ar ierīci, lietojiet piemērotu acu aizsargu.



Nepakļaujiet ierīci ne lietus, ne paaugstināta mitruma ietekmei.



Draudi, kurus rada strauji izsviesti priekšmeti. Ieturiet distanci.



Strādājot ar ierīci, lietojiet piemērotus dzirdes aizsardzības līdzekļus.



Pirms jebkādu apkopes darbu veikšanas izņemiet akumulatoru bloku.

Iestatiet rotācijas diapazonu.



Bloķējiet/atbloķējiet teleskopēšanu.



Uz etiķetes norādītais garantētais skaņas spiediena līmenis ir 96 dB(A).

### **Ierīces apraksts**

Attēlus skatiet grafika lappusē

#### **Attēls A**

- ① Ierīce (LTR nozīmē zāles trimēris)
- ② Ierīces slēdža atbloķēšanas taustiņš
- ③ Rokturis
- ④ Atbloķēšanas taustiņš 1. Akumulatoru paka
- ⑤ Ierīces slēdzis
- ⑥ Stiprinājums 1. Akumulatoru paka
- ⑦ Stiprinājums 2. Akumulatoru paka
- ⑧ Fiksācijas skrūve turēšanas un vadības rokturim
- ⑨ Atbloķēšanas taustiņš 2. Akumulatoru paka
- ⑩ Teleskopiskā mašīna
- ⑪ Grozāmās galvas atbloķēšanas taustiņš
- ⑫ Auklas aizsargelements
- ⑬ Auklas spole
- ⑭ Pļaušanas aukla
- ⑮ Augu aizsargloks
- ⑯ Auklas garuma griezējznazis
- ⑰ Apakšējais stienis
- ⑱ Stienja atbloķēšanas taustiņš

- 19 Turēšanas un vadības rokturis
- 20 Stiprinājuma cilpa plecu siksnai
- 21 Spoles pārsegs
- 22 Auklas spole
- 23 Izvadīšanas atvere auklai
- 24 Trimerā nazis
- 25 \*Akumulatoru paka
- 26 \*Uzlādes ierīce
- 27 \*Nešanas sikсна

\* izvēles iespēja

## Montāža

### Auklas aizsargelementa montāža

#### △ BRĪDINĀJUMS

*Nazis pie auklas aizsargelementa*

*Grieztas brūces*

*Uzstādiet auklas aizsargelementu pirms ierīces ekspluatācijas uzsākšanas.*

#### △ BRĪDINĀJUMS

*Atklāta aukla*

*Grieztas brūces*

*Nekad neizmantojiet ierīci bez auklas aizsargelementa.*

**Attēls B**

Auklas aizsargelementam jābūt pavērstam pret lietotāju.

1. Uzspaudiet auklas aizsargelementu uz turētāja.
2. Auklas aizsargelementu saskrūvējiet ar turētāju.

### Turēšanas un vadības roktura montāža

1. Atskrūvējiet turēšanas un vadības roktura fiksācijas skrūvi.
2. Novietojiet turēšanas un vadības rokturi vēlamajā pozīcijā.
3. Pievelciet turēšanas un vadības roktura fiksācijas skrūvi.

**Attēls C**

## Ekspluatācijas uzsākšana

### Stieņa garuma iestatīšana

1. Atlaidiet teleskopisko manšeti pretēji pulksteņrādītāja virzienam.
- Attēls D**
2. Izvelciet augšējo stieni, līdz tiek sasniegts vēlamais garums.
  3. Pievelciet teleskopisko manšeti pulksteņrādītāja virzienā.

### Auklu garuma iestatīšana

1. Nospiediet pogu, lai atbrīvotu auklu un izvelciet auklu no auklas spoles līdz griešanas malai. Ja nepieciešams, vairākas reizes nospiediet pogu.

**Attēls E**

### Akumulatoru bloku ievietošana

1. Iebīdiet akumulatoru blokus 1. un 2. stiprinājumā, līdz tie dzirdami nofiksējas savā vietā.

**Attēls F**

## Apkalpošana

### Augu aizsargloka pozicionēšana

1. Izvelciet augu aizsargloku līdz galējai priekšējai pozīcijai.

**Attēls G**

### Darba veidi

#### △ UZMANĪBU

*Šķēršļi pļaušanas zonā*

*Savinojumu un bojājumu draudi*

*Pirms sākat pļaušanu, pārbaudiet, vai darba zonā nav priekšmeti, kurus varētu aizvest, piem., stieples, akmeņi, auklas vai stikli.*

1. Turiet nospiestu atbloķēšanas taustiņu un vienlaicīgi nospiediet ierīces slēdzi.

**Attēls H**

ierīce ieslēdzas, un aukla griežas.

#### Norādījums

*Atbloķēšanas taustiņš lietošanas laikā nav jātur nospiests.*

2. Trimerā galvu vadīt paralēli zemei.
3. Pļaušanas laikā pārvietojiet ierīci ar pusapļa kustību no kreisās puses uz labo pāri pļaujamaļai zonai.
4. Garu zāli pļaujiet vairākās piegājienos no augšas uz leju.

### Auklas pagarināšana ekspluatācijas laikā

Pļaušanas laikā ierīces aukla nodilst, saspurojas, notrūkst un kļūst īsāka. Pārāk īsa aukla nenodrošinās vēlamu pļaušanas rezultātu.

#### Norādījums

*Auklu var pagarināt lietošanas laikā.*

1. Atlaiet ierīces slēdzi.
2. Nospiediet atbloķēšanas taustiņu un ierīces slēdzi. Aukla tiek automātiski pagarināta un ar asmeņiem nogriezta atbilstoši nepieciešamajam garumam.

**Attēls I**

#### Norādījums

*Ja aukla vairs netiek automātiski pagarināta, ir jānomaiņa auklas spole.*

### Malu pļaušana

1. Nospiediet grozāmās galvas atbloķēšanas taustiņu un iestatiet trimera galvu vidējā pozīcijā.

**Attēls J**

2. Paveļciet un turiet stieņa atbloķēšanas taustiņu grozāmās galvas virzienā. Pagrieziet apakšējo stieni par 180°.

**Attēls K**

3. Atlaidiet stieņa atbloķēšanas taustiņu.
4. Nospiediet ierīces slēdža atbloķēšanas taustiņu un ierīces slēdzi.
5. Pļaut malas.

**Attēls L**

### Akumulatoru bloku izņemšana

#### Norādījums

*Ilgstošu darba pārtraukumu gadījumā izņemiet abus akumulatoru blokus no ierīces un nodrošiniet tos pret neatļautu izmantošanu.*

1. Atbrīvojiet abus akumulatoru blokus, nospiežot atbloķēšanas taustiņu, un izņemiet tos no ierīces.

**Attēls M**

### Ekspluatācijas pabeigšana

1. Izņemt akumulatoru blokus no ierīces (skatīt nodaļu *Akumulatoru bloku izņemšana*).
2. Izlīdēt ierīci (skatīt nodaļu *Ierīces tīrīšana*).

## Transportēšana

### ⚠ **UZMANĪBU**

#### **Svara neievērošana**

Savainojumu un bojājumu draudi

Transportējot ņemiet vērā ierīces svaru.

1. Izņemiet akumulatoru blokus (skatīt nodaļu *Akumulatoru bloku izņemšana*).
2. Pārvaļājot transportlīdzekļos, nodrošiniet iekārtu pret slīdēšanu un apgāšanos.

## Uzglabāšana

### ⚠ **BRĪDINĀJUMS**

Izslēdziet ierīci, ļaujiet tai atdzist un izņemiet akumulatoru paku, pirms Jūs to novietojat uzglabāšanai vai transportējat.

Pirms katras uzglabāšanas reizes notīrīt ierīci (skatīt nodaļu *Ierīces tīrīšana*).

1. Atlaist teleskopisko maņšeti un sabīdīt stieni kopā.  
**Attēls D**
2. Pievilkt teleskopisko maņšeti.
3. Nospiediet grozāmās galvas atbloķēšanas taustiņu un pielokiet grozāmo galvu pēc iespējas tuvāk.
4. Glabājiet iekārtu sausā un labi vēdinātā vietā. Neglabājiet to koroziju veicinošu vielu (piemēram, dārzeņniecības ķīmikāliju un ledus kausēšanas sāls) tuvumā. Iekārtu uzglabāt tikai iekštelpās.

## Kopšana un apkope

### ⚠ **UZMANĪBU**

#### **Nekontrolēta ieslēgšanās**

Griezta brūces

Pirms jebkādu darbu veikšanas pie ierīces, izņemiet no ierīces akumulatoru blokus.

### ⚠ **UZMANĪBU**

#### **Asa asmens radīti savainojumu draudi**

Veicot jebkādas darbus pie ierīces, valkājiet aizsargbrīles un aizsargcimdus.

#### Ierīces tīrīšana

1. Notīriet plaušanas atlikumus no auklas aizsargelementa un trimera galvas.
2. Nepieciešamības gadījumā notīriet ierīces daļas ar mitru drāni.
3. Regulāri notīriet notīrumus un svešķermeņus no priekšējā un aizmugurējā akumulatoru bloku stiprinājumiem un elektriskajiem kontaktiem.

#### Griešanas darbarīku nomainīšana

##### Auklas spoles nomainīšana

1. Nospiežat atbloķēšanas taustiņus abās pusēs un noņem vāku.  
**Attēls N**
2. Izņem veco auklas spoli.  
**Attēls O**
3. Ievietojiet jauno auklas spoli.
4. Izvilkt jauno plaušanas auklu caur atveri korpusā.  
**Attēls P**
5. Uzstādīt vāku, līdz tas nofiksējas savā vietā abās pusēs.
6. Iestatīt auklas garumu (skatīt nodaļu *Auklu garuma iestatīšana*).

##### Trimera asmens ievietošana

1. Nospiežat atbloķēšanas taustiņus abās pusēs un noņem vāku.  
**Attēls N**
2. Izņem auklas spoli.  
**Attēls O**
3. Trimera asmeni ievietojiet stiprinājumā. Vadoties pēc marķējuma, ievērojiet pareizo pozīciju.  
**Attēls Q**

## Palīdzība traucējumu gadījumā

Traucējumu cēloņi bieži vien ir vienkārši un tos ar turpmākā pārskata palīdzību var novērst pašu spēkiem. Šaubu vai nenorādītu traucējumu gadījumā, lūdz, vērsieties autorizētā klientu servisā.

Novērojot akumulatoru pakas kapacitāte samazinās arī tad, ja tiek labi kopta, tādējādi arī pilnībā uzlādētā stāvoklī vairs netiek sasniegts pilns darbības laiks. Tas neliecina par defektu.

Kļūda	Cēlonis	Novēršana
Ierīce neieslēdzas	Viens vai abi akumulatoru bloki nav pareizi ievietoti.	● Iebīdīet akumulatoru blokus stiprinājumā, līdz tie nofiksējas.
	Viens vai abi akumulatoru bloki ir izlādējušies.	● Pārbaudiet, kurš akumulatoru bloks ir izlādējies, un uzlādējiet to.
	Viens vai abi akumulatoru bloki ir bojāti.	● Veikt bojātā akumulatoru bloka nomainīšanu.
Ierīce ekspluatācijas laikā pārtrauc darbību	Aukla ir pārāk gara un izraisa motora pārslodzi	● Uzstādīt auklas aizsargelementu. Aukla tiek automātiski saīsināta.
	Trimera galvu ir nobloķējuši plaušanas atlikumi	● Iztīriet plaušanas atlikumus.
	Motors ir pārslogots	● Pļaut tikai piemērotu plaušanas zonu, skatīt nodaļu <i>Noteikumiem atbilstoša lietošana</i> .
	Motors ir pārkarsis	● Pārtraukt darbu un ļaut motoram atdzist.
	Akumulatoru paka ir pārkarsusi	● Pārtraukt darbu un uzgaidīt, līdz akumulatora temperatūra atkal atrodas normas robežās.
Viens vai abi akumulatoru bloki ir izlādējušies.	● Pārbaudiet, kurš akumulatoru bloks ir izlādējies, un uzlādējiet to.	

## Garantija

Katrā valstī ir spēkā mūsu uzņēmuma atbildīgās sabiedrības izdotie garantijas nosacījumi. Garantijas termiņā Jūsu ierīces iespējamās darbības traucējumus mēs novērsim bez maksas, ja to cēlonis būs materiāla vai ražošanas kļūda. Garantijas gadījumā ar pirkumu apliecināto dokumentu vērsieties pie tirgotāja vai tuvākajā pilnvarotajā klientu apkalpošanas dienestā. (Adresi skatīt aizmugurē)

## Tehniskie dati

		LTR 3-18 Dual
<b>Ierīces veiktspējas dati</b>		
Darba spriegums	V	36
Darba platums	mm	300
Pļaušanas aukla, diametrs	mm	2,00
Brīvgaitas griešanās ātrums	min <sup>-1</sup>	max. 8000

### Noteiktās vērtības atbilstoši EN 50636-2-91

Trokšņa spiediena līmenis $L_{pA}$	dB(A)	82,2
Nedrošības faktors $K_{pA}$	dB(A)	3
Trokšņa intensitātes līmenis $L_{WA}$	dB(A)	94,6
Nedrošības faktors $K_{WA}$	dB(A)	3
Priekšējā roktura ar auklas spoli vibrācijas ekspozīcijas vērtība uz plaukstu/roku	m/s <sup>2</sup>	3,93
Aizmugurējā roktura ar auklas spoli vibrācijas ekspozīcijas vērtība uz plaukstu/roku	m/s <sup>2</sup>	1,56
Priekšējā roktura ar asmeni vibrācijas ekspozīcijas vērtība uz plaukstu/roku	m/s <sup>2</sup>	5,89
Aizmugurējā roktura ar asmeni vibrācijas ekspozīcijas vērtība uz plaukstu/roku	m/s <sup>2</sup>	3,48
Nedrošības faktors K	m/s <sup>2</sup>	1,5

### Izmēri un svars

Garums x platums x augstums	mm	1020 x 310 x 920
Svars (bez akumulatoru pakas)	kg	2,42

Paturētas tiesības veikt tehniskas izmaiņas.

## Vibrācijas vērtība

### △ BRĪDINĀJUMS

Norādītā vibrācijas vērtība izmērīta ar standarta testēšanas metodi un to drīkst izmantot, salīdzinot ierīces. Norādīto vibrācijas vērtību var izmantot, lai veiktu sākotnējo slodzes novērtēšanu.

Atkarībā no ierīces lietošanas veida vibrācijas emisija ierīces pašreizējās lietošanas laikā var atšķirties no norādītās kopējās vērtības.

Iekārtas ar roku-plaukstu vibrācijas vērtību > 2,5 m/s<sup>2</sup> (skatiet lietošanas pamācības nodaļu Tehniskie dati)

△ **UZMANĪBU** ● Nepārtraukta, vairāku stundu ilga ierīces lietošana var radīt noguruma sajūtu. ● Roku aizsardzībai valkājiet siltus cimdus. ● Regulāri pārtrauciet darbu.

## ES atbilstības deklarācija

Ar šo mēs paziņojam, ka turpmāk tekstā minētās iekārtas projekts un konstrukcija, kā arī mūsu izgatavotais modelis atbilst ES direktīvu drošības un veselības pamatprasībām. Veicot ar mums nesaskaņotas izmaiņas iekārtas uzbūvē, šī deklarācija zaudē savu spēku.

Produkts: Zālāja trimēris ar akumulatoru

Tips: LTR 3-18 Dual

### Attiecīgās ES direktīvas

2000/14/EK (+2005/88/EK)  
2006/42/EK (+2009/127/EK)  
2011/65/ES  
2014/30/ES

### Piemērotie saskaņotie standarti

EN 60335-1: 2012 + A11: 2014 + A13: 2017 + A15: 2021  
EN 50636-2-91:2014  
EN IEC 63000: 2018  
EN 55014-1: 2017 + A11: 2020  
EN 55014-2: 1997 + A1: 2001 + A2: 2008  
EN 62233: 2008

### Piemērotās atbilstības novērtēšanas procedūras

2000/14/EK ar 2005/88/EK grozījumiem: Pielikums VI

### Pilnvarētās iestādes nosaukums un adrese

TÜV Rheinland LGA Products GmbH (NB 0197)  
Tillystraße 2  
D-90431 Nürnberg

### Trokšņa intensitātes līmenis dB(A)

LTR 3-18 Dual  
Izmērīts: 93,0  
Nodrošināts: 96  
Parakstītāji rīkojas valdes vārdā un ar tās pilnvaru.



H. Jenner  
Chairman of the Board of Management



S. Reiser  
Manager Regulatory Affairs & Certification

Pilnvarotais sagatavot dokumentāciju:

S. Reizers (S. Reiser)  
Alfred Kärcher SE & Co. KG  
Alfred-Kärcher-Str. 28 - 40  
71364 Winnenden (Vācija)  
Tālr.: +49 7195 14-0  
Fakss: +49 7195 14-2212  
Winnendene (Winnenden), 01.08.2023.



## Turinys

Saugos nurodymai .....	105
Naudojimas pagal paskirtį .....	108
Aplinkos apsauga .....	108
Priedai ir atsarginės dalys .....	108
Komplektacija .....	108
Prietaiso simboliai .....	108
Prietaiso aprašymas .....	108
Montavimas .....	109
Eksploatavimo pradžia .....	109
Valdymas .....	109
Gabenimas .....	110
Sandėliavimas .....	110
Einamoji priežiūra ir techninė priežiūra .....	110
Pagalba nustačius triktį .....	110
Garantija .....	111
Techniniai duomenys .....	111
Vibracijos vertė .....	111
ES atitikties deklaracija .....	111

## Saugos nurodymai



Prieš pradėdami naudoti įsigytą prietaisą, perskaitykite šiuos saugos nurodymus, originalią eksploatavimo instrukciją, su akumulatoriaus bloku susijusius saugos nurodymus ir pridėtą originalią akumulatoriaus bloko / įkroviklio naudojimo instrukciją. Laikykites jų. Išsaugokite originalią eksploatavimo instrukciją, kad galėtumėte vėliau ją pasinaudoti arba perduoti kitam savininkui.

Be naudojimo instrukcijoje pateikiamų nurodymų taip pat reikia laikytis bendrųjų įstatymus leidžiančiųjų institucijų nurodymų dėl nelaimingų atsitikimų prevencijos ir saugos.

### Rizikos lygiai

#### ⚠ PAVOJUS

- Nuoroda dėl tiesioginio pavojaus, galinčio sukelti sunkius kūno sužalojimus ar mirtį.

#### ⚠ ĮSPĖJIMAS

- Nuoroda dėl galimo pavojaus, galinčio sukelti sunkius kūno sužalojimus ar mirtį.

#### ⚠ ATSARGIAI

- Nurodo galimą pavojų, galintį sukelti lengvus sužalojimus.

#### DĖMESIO

- Nuoroda dėl galimo pavojaus, galinčio sukelti materialinius nuostolius.

### Bendrosios variklinio įrankio saugos instrukcijos

#### ⚠ ĮSPĖJIMAS

- Perskaitykite visus su šiuo varikliniu įrankiu pateiktus saugos įspėjimus, instrukcijas, iliustracijas ir specifikacijas.

Jeigu visų toliau pateiktų instrukcijų nebūtų laikomasi, gali nepavykti išvengti elektros smūgio, gaisro ir (arba) sunkių sužalojimų. **Pasilaikykite visus įspėjimus ir instrukcijas, kad galėtumėte juos pasiskaityti vėliau.**

Įspėjimuose vartojama sąvoka „variklinis įrankis“ – tai iš elektros tinklo maitinamas (laidinis) variklinis įrankis arba akumuliatorinis (belaidis) variklinis įrankis.

- Darbo vietos sauga
  - Darbo vieta turi būti švari ir tinkamai apšviesta. Užterštoje ar tamsioje zonoje gali įvykti nelaimingas atsitikimas.
  - Nenaudokite variklinių įrankių sprogoje aplinkoje, pvz., šalia degių skysčių, dujų ar dulkių. Varikliniai įrankiai sukuria kibirkštis, kurios gali uždegti dulkes ar dūmus.
  - Dirbdami su varikliniu įrankiu pasirūpinkite, kad vaikai ir pašaliniai asmenys būtų atokiai. Jeigu būsite išsiblaškęs, galite prarasti kontrolę.
- Elektros sauga
  - Variklinių įrankių kištukai turi atitikti lizdą. Bet kokiu būdu modifikuoti kištuką draudžiama. Su žemintais varikliniais įrankiais nenaudokite jokių adapterio kištukų. Nemodifikuoti kištukai ir atitinkami lizdai sumažina elektros smūgio riziką.
  - Venkite kūno sąlyčio su žemintais arba žeminiu paviršiais, pvz., vamzdžiais, radiatoriais, viryklėmis ir šaldytuvais. Jeigu jūsų kūnas yra žemintas arba liečiasi su žeminiu paviršiumi, padidėja elektros smūgio rizika.
  - Saugokite variklinius įrankius nuo lietaus arba drėgnųjų orų sąlygų. Į variklinį įrankį patekęs vanduo padidina elektros smūgio riziką.
  - Nenaudokite laido netinkamai. Draudžiama variklinį įrankį nešti už laido, traukti už laido arba ištraukti kištuką iš lizdo. Laidą laikykite atokiau nuo karščio, alyvos, aštrių kraštų ar judančių dalių. Pazeisti arba įspainioję laidai padidina elektros smūgio riziką.
  - Naudodami variklinį įrankį lauke, naudokite ilginčiuva, tinkamą naudoti lauke. Naudojant laidą, tinkamą naudoti lauke, sumažėja elektros smūgio pavojus.
  - Jeigu neišvengiamai tenka naudoti variklinį įrankį drėgnoje vietoje, naudokite liekamosios srovės įtaisus (RCD) apsaugotą maitinimo šaltinį. Naudojant RCD sumažėja elektros smūgio rizika.
- Asmeninė sauga
  - Būkite budrūs, neužmirškite, ką darote, ir dirbdami su varikliniu įrankiu paisykite sveiko proto reikalavimų. Nenaudokite variklinio įrankio, kai esate pavargę arba apsvaigę nuo narkotikų, alkoholio ar vaistų. Naudojant variklinius įrankius užtenka kelių išsiblašymų akimirka – galite būti sunkiai sužaloti.
  - Naudokite asmenines apsaugines priemones. Visada dėvėkite akių apsaugos priemones. Apsaugos priemonės, pvz., dulkių kaukė, neslystantys apsauginiai batai, kietas šalmas ar klausos apsaugos priemonės, naudojamos tinkamomis sąlygomis, sumažins asmens sužalojimus.
  - Apsaugokite nuo netyčinio paleidimo. Prieš prijungdami prie maitinimo šaltinio ir (arba) akumuliatoriaus bloko, pakeldami arba nešdami įrankį įsitinkinkite, ar jungiklis nustatytas į išjungimo padėtį. Nešant variklinius įrankius, kai jūsų pirštas yra jungiklio, arba užtikrinant variklinius įrankius, kurių jungiklis įjungtas, gali nepavykti išvengti nelaimingų atsitikimų.
  - Prieš įjungdami variklinį įrankį, išimkite bet kokį reguliavimo raktą ar veržliaraktį. Prie besisukančios variklinio įrankio dalies pritvirtintas veržliaraktis arba raktas gali sužaloti.

- e Nesiekite per toli. Visada tinkamai stovėkite ir išlaikykite ir pusiausvyrą. Tada patikimiausiu suvaldysite variklinį įrankį, jeigu susiklostytų netikėta padėtis.
- f Tinkamai apsirenkite. Nedėvėkite laisvos aprangos drabužių arba papuošalų. Jūsų plaukai, apranga ir pirštinės turi būti atokiai nuo judančių dalių. *Laisvą aprangą, papuošalus arba ilgus plaukus gali įsukti judančios dalys.*
- g Jeigu įtaisai yra skirti dulkių ištraukimo ir surinkimo įrenginiams prijungti, užtikrinkite, kad jie būtų prijungti ir naudojami tinkamai. *Naudojant dulkių surinkimo funkciją galima sumažinti dulkių keliamą pavojų.*
- h Neužmirškite, kad dažnai naudodami įrankius įgyjate įgūdžių, tačiau neatsipalaiduokite ir visada atsižvelkite į įrankių saugos principus. *Neatsargus veiksmas gali sukelti sunkų sužalojimą per sekundės dalį.*
- 4 Variklinio įrankio naudojimas ir priežiūra
- a Su varikliniu įrankiu nenaudokite jėgos. Naudokite jūsų reikmėms tinkamą variklinį įrankį. Tinkamas variklinis įrankis atlieka darbą veiksmingiau ir saugiau tokia sparta, kuriai jis buvo sukurtas.
- b Nenaudokite variklinio įrankio, jeigu jungiklis jo neįjungia ir neišjungia. *Bet koks variklinis įrankis, kurio negalima valdyti jungikliu, kelia pavojų ir turi būti suremontuotas.*
- c Prieš reguliuodami, keisdami priedus ar sandėliuodami variklinius įrankius atjunkite kištuką nuo maitinimo šaltinio ir (arba) akumuliatoriaus bloko nuo variklinio įrankio. *Tokios prevencinės saugos priemonės sumažina atsitiktinio variklinio įrankio paleidimo riziką.*
- d Neveikiančius variklinius įrankius laikykite vaikams nepasiekiamoje vietoje ir neleiskite su varikliniu įrankiu ar šiomis instrukcijomis nesuapžinusiems asmenims dirbti su varikliniu įrankiu. *Varikliniai įrankiai neapmokytų naudotojų rankose kelia pavojų.*
- e Atlikite variklinių įrankių techninę priežiūrą. Patikrinkite, ar judančios dalys sulygiuotos, nėra įstrigusios, ar nėra sulūžusios ir ar nėra kitų būsenų, galinčių turėti įtakos variklinio įrankio veikimui. *Pažeistą variklinį įrankį prieš naudodami sutaisykite. Daugelį nelaimingų atsitikimų sukelia prastai prižiūrimi varikliniai įrankiai.*
- f Pjovimo įrankius laikykite aštrius ir švarius. Tinkamai prižiūrimi pjovimo įrankiai su aštriais pjovimo kraštais yra mažiau linkę surišti ir yra lengviau valdomi.
- g Naudokite variklinį įrankį, priedus, įrankių antgalius ir pan. laikydami šių instrukcijų, atsižvelgdami į darbo sąlygas ir atliktinus darbus. *Naudojant variklinį įrankį ne numatytosioms operacijoms gali susiklostyti pavojinga padėtis.*
- h Rankenos ir griebtuvo paviršiai turi būti sausi, švarūs, be alyvos ir riebalų. *Slidžios rankenos ir griebtuvo paviršiai trukdo saugiai valdyti ir valdyti įrankį susiklosčius nenumatytai padėčiai.*
- 5 Akumuliatorinio įrankio naudojimas ir priežiūra
- a Įkraukite tik naudodami gamintojo nurodytą įkroviklį. *Įkroviklis, tinkamas vieno tipo akumuliatorių blokui, gali sukelti gaisro pavojų, kai naudojamas su kitu akumuliatorių bloku.*
- b Variklinius įrankius naudokite tik su specialiai tam skirtais akumuliatorių blokais. *Naudojant bet kokius kitus akumuliatorių blokus gali kilti sužeidimų ir gaisro pavojus.*
- c Kai akumuliatoriaus blokas nenaudojamas, laikykite jį atokiau nuo kitų metalinių daiktų, pvz., popieriaus sąvaržėlių, monetų, raktų, vienių, varžtų ar kitų smulkių metalinių daiktų, kurie gali sujungti vieną gnybtą su kitu. *Jeigu tarp akumuliatoriaus gnybtų būtų sukurtas trumpasis sujungimas, galima nudegti arba sukelti gaisrą.*
- d Sukūrus netinkamas sąlygas iš akumuliatoriaus gali būti iškūsti skystis; venkite sąlyčio. *Atsitiktinai susilietus nuplauti vandeniu. Jeigu skystis patektų į akis, papildomai kreipkitės į gydytoją. Iš akumuliatorių išišiškęs skystis gali sudirginti arba nudeginti.*
- e Nenaudokite sugadinto ar modifikuoto akumuliatoriaus ar įrankio. *Pažeistos arba modifikuotos baterijos gali veikti nenuspėjamai, todėl gali kilti gaisras, sprogti arba kilti sužalojimo pavojus.*
- f Saugokite akumuliatoriaus bloką arba įrankį nuo ugnies ar per didelės temperatūros. *Ugnies arba aukštesnės nei 130 °C temperatūros poveikis gali sukelti sprogimą.*
- g Laikykitės visų įkrovimo instrukcijų ir neįkraukite akumuliatoriaus bloko ar įrankio viršydami instrukcijose nurodyto temperatūros diapazono ribas. *Netinkamai įkraunant arba temperatūrai neatitinkant nurodyto diapazono ribų, galima sugadinti akumuliatorių ir padidinti gaisro pavojų.*
- 6 Aptarnavimas
- a Pasirūpinkite, kad variklinį įrankį prižiūrėtų kvalifikuotas remonto specialistas, kuris naudotų tik identiškas atsargines dalis. *Taip būtų užtikrinamas variklinio įrankio saugumas.*
- b Pažeistų akumuliatorių blokų priežiūrą atlikti draudžiama. *Akumuliatorių blokų priežiūrą leidžiama atlikti tik gamintojui arba įgaliotiems techninėms priežiūros paslaugų teikėjams.*

### Žoliapjovės ir vejos pakraščių žoliapjovės saugos įspėjimai

- 1 Mašinos nenaudokite blogomis orų sąlygomis, visų pirma tuo atveju, jeigu kyla žaibo pavojus. *Atsižvelgdami į šį reikalavimą sumažinsite žaibo smūgio riziką.*
- 2 Kruopščiai apžiūrėkite, ar vietoje, kurioje ketinama naudoti mašiną, nėra laukinių gyvūnų. *Eksploduojant mašiną gali būti sužeidžiami laukiniai gyvūnai.*
- 3 Kruopščiai apžiūrėkite vietą, kurioje mašina bus naudojama, ir pašalinkite visus akmenis, lazdas, laidus, kaulus ir kitus svetimkūnius. *Sviedžiami daiktai gali sužaloti.*
- 4 Prieš naudodami mašiną, visada apžiūrėkite, ar pjoviklis ir pjoviklio sąranka nėra pažeista. *Pažeistos dalys didina sužalojimo riziką.*
- 5 Dažnai tikrinkite žolės rinktuvą, ar jis nėra nusidėvėjęs ir ar nėra sugadintas. *Susidėvėjęs ar pažeistas žolės surinktuvas gali padidinti sužalojimo riziką.*
- 6 Sumontuokite apsaugus. Apsaugai turi būti tinkamai naudoti ir tinkamai sumontuoti. *Atsilaivinti*

- ņes, pažeistas ar netinkamai veikiančios apsaugas gali sužaloti.
- 7 **Pasirūpinkite, kad visos aušinimo oro įleidimo angos nebūtų užkimštos šiukšlėmis.** Užsikimšusios oro įleidimo angos ir atliekos gali sukelti perkaitimą arba gaisro pavojų.
  - 8 **Dėvėkite akių ir ausų apsaugos priemones.** Tinkamos apsaugos priemonės sumažina sužalojimo pavojų.
  - 9 **Naudodami mašiną visada avėkite neslidžią ir apsauginę avalynę. Nenaudokite mašinos, jeigu neavite avalynės arba avėdami atvirusius sandalus.** Atsižvelgiant į šį reikalavimą sumažėja pėdų sužeidimo pavojus, jeigu jos susilietę su judančiu pjovikliu.
  - 10 **Naudodami mašiną visada dėvėkite drabužius, pvz., kelnes, kurios uždengia operatoriaus kojas.** Sąlytis su judančiu pjovikliu ar pjovimo gija gali sukelti sužalojimus.
  - 11 **Naudodami mašiną pasirūpinkite, kad šalia nebūtų pašalinių asmenų.** Sviedžiamos atliekos gali sunkiai sužaloti.
  - 12 **Naudodami mašiną nekelkite jos aukščiau juosmens.** Atsižvelgiant į šį reikalavimą išvengiama nenumatyto sąlyčio su pjovikliu ir suteikiama galimybė tinkamiau valdyti mašiną susiklosčius netikėtai situacijai.
  - 13 **Nenaudokite mašinos, jeigu žolė šlapia. Eik, niekada nebėk.** Taip sumažinama slidymo ir kritimo riziką – tada nesusižalosite.
  - 14 **Nenaudokite mašinos ant pernelių stačių šlaitų.** Todėl sumažinama rizika prarasti kontrolę, paslysti ir nukristi, dėl ko galima susižaloti.
  - 15 **Dirbdami ant šlaitų visada įsitinkinkite, ar tvirtai esate įsipyrę kojomis į žemę, visada dirbkite skersai šlaitui, niekada žemyn arba aukštin šlaitų ir būkite ypač atsargūs keisdami kryptį.** Todėl sumažinama rizika prarasti kontrolę, paslysti ir nukristi, dėl ko galima susižaloti.
  - 16 **Visus maitinimo laidus ir kabelius laikykite atokiau nuo pjovimo vietos. Maitinimo laidai arba kabeliai gali būti paslėpti gyvatvorėse arba krūmuose ir juos peilis arba pjovimo gija gali netyčia nupjauti ar pažeisti.**
  - 17 **Pasirūpinkite, kad visos kūno dalys būtų atokiai nuo judančio žoliapjovės pjoviklio arba pjovimo gijos. Nešalinkite medžiagos nuo mašinos, kol mašina nebus atjungta nuo maitinimo šaltinio.** Judantis žoliapjovės pjoviklis arba pjovimo gija gali sunkiai sužaloti.
  - 18 **Neškite mašiną, kai mašina išjungta ir laikydami atokiai nuo kūno. Tinkamas mašinos naudojimas sumažina atsitiktinio sąlyčio su pjovimo gija arba pjovikliu tikimybę.**
  - 19 **Naudokite tik gamintojo nurodytas atsargines pjovimo galvutes ir plastines pjovimo gijas bei pjoviklius.** Naudojant netinkamas atsargines dalis galima nesuvaldyti mašinos, ji gali sugesti ir būti sužalotam.
  - 20 **Nekeiskite plastikinių pjovimo gijų arba pjoviklių metalinėmis gijomis arba geležtėmis.** Naudojant nerekomenduojamus pjovimo įtaisus galima susižeisti.

## Saugi techninė priežiūra ir kasdienė priežiūra

**⚠ ĮSPĖJIMAS** • Įvėrę naują valą prietaisą nustatykite į įprastą eksploataavimo padėtį ir tik tada įjunkite prietaisą. • Patikrinkite, ar įrenginio būsena atitinka rei-

kalavimus, ir šiuo tikslu reguliariais tarpniais tikrinkite, ar varžtai, veržlės ir sraigčiai yra tvirtai įveržti. • Patikrinkite, ar paslankiosios dalys veikia sklandžiai, nėra užstrigusios ir ar dalys nėra sulūžusios arba pažeistos. Pasirūpinkite, kad prietaisas būtų suremontuotas ir tik tada naudojamas. • Išjunkite variklį, išimkite akumulatoriaus bloką ir įsitinkinkite, ar visos judamosios dalys yra visiškai sustojusios:

- Prieš imdamiesi prietaisą valyti arba atlikdami jo techninę priežiūrą.
- Prieš imdamiesi keisti priedų dalis.

**⚠ ATSARGIAI** • Leidžiama naudoti tik gamintojo patvirtintus priedus ir atsargines dalis. Naudokite tik originalius priedus ir originalas atsargines dalis – taip užtikrinsite, kad įrenginys veiktų patikimai ir be triukščių.

**DĖMESIO** • Gaminį po kiekvieno naudojimo išvalykite minkšta, sausa šluoste.

**Pastaba** • Einamojo remonto ir techninės priežiūros darbus turi atlikti tik atitinkamos kvalifikacijos ir specialiai išmokyti darbuotojai. Mes rekomenduojame, kad gaminių perduotumėte remonto už įgaliotą techninio aptarnavimo centrą. • Jums leidžiama atlikti tik šioje eksploataavimo instrukcijoje nurodytus nustatymus ir remonto darbus. Jeigu būtina atlikti kitus remonto darbus, susisiekite su jūsų įgaliojama klientų aptarnavimo tarnyba. • Pasirūpinkite, kad pažeistus arba neįskaitomus įspėjamuosius lipdukus ant prietaiso pakeistų įgaliojotoji klientų aptarnavimo tarnyba.

## Saugus gabenimas ir sandėliavimas

**⚠ ĮSPĖJIMAS** • Prietaisą išjunkite, palaukite, kol jis atvės, išimkite akumulatoriaus bloką ir tik tada jį gabenkite arba sandėliuokite.

**⚠ ATSARGIAI** • Sužeidimo pavojus ir prietaiso pažeidimas. Pasirūpinkite, kad gabenamas prietaisas nejudėtų arba nenukristų.

**DĖMESIO** • Prieš gabendami prietaisą ar jį sandėliuodami nuo jo pašalinkite visus pašalinius objektus.

- Prietaisą sandėliuokite sausoje ir tinkamai vėdinamoje vietoje, kuri neprieinama vaikams. Prietaisą sandėliuokite atokiai nuo koroziją sukeliančių medžiagų, pvz., sodo cheminį medžiagų. • Prietaiso nesandėliuokite lauke.

## Liekamoji rizika

### ⚠ ĮSPĖJIMAS

- Nors prietaisas būtų eksploatuojamas laikantis visų nustatytų reikalavimų, vis tiek kyla tam tikra liekamoji rizika. Naudojant prietaisą gali grėsti šie pavojai:
- Vibracija gali sukelti sužeidimus. Kiekvienam darbui naudokite tinkamą įrankį, naudokite numatytas rankenas ir ribokite darbo trukmę bei poveikį.
- Triukšmas gali pažeisti klausą. Naudokite ausų apsaugus ir apribokite apkrovą.
- Sviedžiamų daiktų sukeltami sužeidimai.

## Rizikos mažinimas

### ⚠ ATSARGIAI

- Su prietaisu dirbant ilgą laiką vibracijos poveikis rankoms gali sukelti kraujo apytakos sutrikimų. Tačiau negalima nustatyti bendrai galiojančios naudojimo trukmės, kadangi tai priklauso nuo daugybės veiksnių:
- Kiekvienam žmogui būdingo polinkio į kraujo apytakos sutrikimus (dažnai šalantys ar niežintys pirštai)

- Žemos aplinkos temperatūros. Rankoms apsaugoti mėvėkite šiltas pirštines.
  - Stipriai suspausto prietaiso laikymo.
  - Nepertraukiamo naudojimo, kuris daro didesnę žalą negu naudojimas su pertraukomis.
- Jeigu įtaisas reguliariai ir ilgą laiką naudojamas ir šie simptomai (pvz., pirštų niežėjimas arba šalimas) pasireiškia nuolat, turėtumėte kreiptis į gydytoją.

## Naudojimas pagal paskirtį

Šis prietaisas skirtas pjauti žolę arba panašią minkšiąją augmeniją.

### ⚠ PAVOJUS

#### Naudojimas ne pagal paskirtį

Įpjovimo sužeidimų keliamas pavojus gyvybei. Prietaisą naudokite tik pagal paskirtį. Nenaudokite jokio metalinio peilio, pvz., pjūklo geležtės arba peilio tankumynams.

### ⚠ ISPĖJIMAS

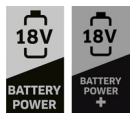
#### Svaidomi objektai

Sužalojimų ir materialinės žalos pavojus. Pasirūpinkite, kad asmenys ir gyvūnai būtų ne mažesniu kaip 15 m atstumu.

- Prietaisas skirtas dirbti lauke.
- Prietaisu galima pjauti žolę prie sienų, tvorų, medžių ir arba kraštų.
- Prietaisu galima pjauti tose vietose, kurios sunkiai pasiekiamos vejojpvė, pvz., duobėse, nelygaus paviršiaus vietose ir proskynose.
- Draudžiama modifikuoti ir atlikti pakeitimus, kurių gamintojas nepatvirtino.
- Prietaisas nepritaikytas naudoti drėgno oro sąlygomis ar lietu lyjant.
- Nepjaukite šlapios žolės ar krūmų.

## Akumuliatorių blokai ir įkrovikliai

Prietaisą naudokite tik su KÄRCHER „Battery Power 18 V Systems“ akumuliatorių blokais ir įkrovikliais.



Tinkami akumuliatoriai ir įkrovikliai pažymėti KÄRCHER „Battery Power 18 V Systems“ simboliu.

Ant tinkamų akumuliatorių blokų yra užrašas „Battery Power 18/...“ ir „Battery Power+ 18/...“.

Ant tinkamų įkroviklių yra užrašas „BC 18 V ...“.

## Aplinkos apsauga



Pakuotės medžiagos gali būti perdirbamos. Pakuotės atliekas prašome šalinti laikantis aplinkos apsaugos teisės aktų reikalavimų.



Elektrės ir elektroniniuose prietaisuose būna vertingų perdirbamųjų medžiagų ir dažnai, pvz., galvaninių elementų, akumuliatorių sudedamųjų dalių, arba alyvos, kurias netinkamai naudojant arba jas šalinant ne pagal reikalavimus gali kilti pavojus žmonių sveikatai ir aplinkai. Tačiau norint tinkamai eksploatuoti prietaisą šios sudedamosios dalys yra būtinos. Šiuo simboliu pažymėtus prietaisus draudžiama šalinti su buitinėmis atliekomis.

### Nuorodos dėl sudedamųjų medžiagų (REACH)

Naująsą informaciją apie sudedamąsias medžiagas rasite: [www.kaercher.de/REACH](http://www.kaercher.de/REACH)

## Priedai ir atsarginės dalys

Naudokite tik originalius priedus ir originalas atsarginės dalis – taip užtikrinsite, kad įrenginys veiktų patikimai ir be triukščių.

Informaciją apie priedus ir atsarginės dalis rasite svetainėje [www.kaercher.com](http://www.kaercher.com).

## Komplektacija

Įrenginio tiekiamo komplekto sudėtis parodyta ant pakuotės. Išpakavę patikrinkite, ar yra visos įrenginio dalys. Jei trūksta priedų arba yra transportavimo pažeidimų, praneškite apie tai pardavėjui.

## Prietaiso simboliai



Atsivėlkite į visus įspėjimus ir saugos nuorodas. Prieš imdamiesi naudoti prietaisą perskaitykite ir supraskite visus nurodymus.



Dirbdami prietaisu dėvėkite tinkamą akių apsaugą.



Nenaudokite prietaiso lietu lyjant arba drėgnų orų sąlygomis.



Sviedžiamų daiktų keliamas pavojus. Išlaikykite atstumą.



Dirbdami su prietaisu dėvėkite tinkamus ausų apsaugus.



Prieš imdamiesi bet kurių prietaisui skirtų techninės priežiūros darbų išimkite iš jo akumuliatoriaus bloką.

Nustatykite sūkių dažnio diapazoną.



Ištraukimo / įtraukimo blokavimas / jo blokavimo panaikinimas.



Etiketėje nurodytas garso slėgio dydis yra 96 dB(A).

## Prietaiso aprašymas

Paveikslai pateikti grafiškų puslapyje

### Paveikslas A

- 1) Prietaisas (LTR - vejojpvė)
- 2) Prietaiso jungiklio blokavimo panaikinimo mygtukas
- 3) Rankena
- 4) Blokavimo panaikinimo mygtukas 1. Akumuliatoriaus blokas
- 5) Prietaiso jungiklis
- 6) Dėtuė 1. Akumuliatoriaus blokas

- ⑦ Dėtūvė 2. Akumuliatoriaus blokas
- ⑧ Laikymo ir kreipimo rankenos nustatymo varžtas
- ⑨ Blokavimo panaikinimo mygtukas 2. Akumuliatoriaus blokas
- ⑩ Teleskopinis žiedas
- ⑪ Blokavimo panaikinimo mygtuko pasukama galvutė
- ⑫ Valo apsaugas
- ⑬ Valo ritė
- ⑭ Pjovimo valai
- ⑮ Augalų apsaugos apkaba
- ⑯ Pjovimo valų ilgio pjovimo peilis
- ⑰ Apatinis kotas
- ⑱ Koto blokavimo panaikinimo mygtukas
- ⑲ Laikymo ir kreipimo rankena
- ⑳ Peties diržo pritvirtinimo aša
- ㉑ Ritės gaubtas
- ㉒ Valo ritė
- ㉓ Valo prakišimo anga
- ㉔ Vejapjovės peilis
- ㉕ \*Akumuliatoriaus blokas
- ㉖ \*Įkroviklis
- ㉗ \*Nešimo diržas

\* pasirinkamoji įranga

## Montavimas

### Valo skydelio montavimas

#### ⚠ **ISPĖJIMAS**

**Peilis prie valo skydelio**

*Pjautiniai sužeidimai*

*Prieš pirmą kartą imdamiesi naudoti prietaisą sumontuokite valo skydelį.*

#### ⚠ **ISPĖJIMAS**

**Kyšantis valas**

*Pjautiniai sužeidimai*

*Prietaisą naudoti be valo skydelio draudžiama.*

**Paveikslas B**

**Valo skydelis turi būti nukreiptas į naudotoją.**

1. Pjovimo valo skydelį įstatykite į laikiklį.
2. Pjovimo valo skydelį varžtu prisukite prie laikiklio.

### Prilaikymo ir kreipiamosios rankenos montavimas

1. Atlaisvinkite prilaikymo ir kreipiamosios rankenos įtvirtinimo varžtą.
2. Nustatykite prilaikymo ir kreipiamąją rankeną į norimą padėtį.
3. Užveržkite prilaikymo ir kreipiamosios rankenos fiksavimo varžtą.

**Paveikslas C**

## Eksplotavimo pradžia

### Sureguliuokite veleno ilgį

1. Atleiskite teleskopinę apykaklę prieš laikrodžio rodyklę.
- Paveikslas D**
2. Ištraukite viršutinį veleną, kol pasieksite norimą ilgį.
3. Priveržkite teleskopinę apykaklę pagal laikrodžio rodyklę.

### Valo ilgio nustatymas

1. Nuspauskite valo atlaisvinimo mygtuką ir valą iš valo ritės ištraukite iki pjovimo briaunos. Jei reikia, keletą kartų paspauskite mygtuką.

**Paveikslas E**

### Akumuliatorių blokų įdėjimas

1. Įstatykite akumuliatorius į 1 ir 2 vietas. Stumkite laikiklį, kol išgirsite, kad jis užsifiksuoja.

**Paveikslas F**

## Valdymas

### Augalų apsaugos apkabos nustatymas

1. Augalų apsaugos apkabą nustatykite į priekinę padėtį.

**Paveikslas G**

### Darbo metodai

#### ⚠ **ATSARGIAI**

**Kliūtyų pjovimo zonoje**

*Sužalojimų ir materialinės žalos pavojus*

*Prieš imdamiesi pjovimo patikrinkite, ar darbo zonoje nėra objektų, kurie galėtų būti sviedžiami, t. y. vielos, akmenų, pluošto arba stiklo.*

1. Laikykite nuspaudę blokavimo panaikinimo mygtuką ir tuo pačiu metu paspauskite prietaiso jungiklį.

**Paveikslas H**

Prietaisas ima veikti ir valas sukasi.

**Pastaba**

*Naudojant prietaisą blokavimo panaikinimo mygtuko laikyti nusausto nereikia.*

2. Pjovimo galvutę traukite lygiagrečiai žemės paviršiui.
3. Pjaudami žolę judinkite prietaisą pusrėčiui virš pjauamos zonos.
4. Aukštą žolę pjaukite keliais darbo etapais pjaudami iš viršaus į apačią.

### Valo ilginamas dirbant

Pjaunant prietaiso valas nudyla, nudirksta ir sutrumpėja. Kai valas sutrumpėja, tada pjovimo veiksmingumas sumažėja.

**Pastaba**

*Valą pailginti galima pjaunant.*

1. Atleiskite prietaiso jungiklį.
2. Nuspauskite blokavimo panaikinimo mygtuką ir prietaiso jungiklį.  
Valas pailgėja automatiškai ir pjovimo geležtė reikiamu ilgiu patrupinama.

**Paveikslas I**

**Pastaba**

*Jeigu valo nepavyksta automatiškai pailginti, šiuo atveju turite pakeisti valo ritę.*

### Pakraščio zonos pjovimas

1. Nuspauskite pasukamosios galvutės blokavimo panaikinimo mygtuką ir pjovimo galvutę nustatykite į vidurinę padėtį.  
**Paveikslas J**
2. Koto blokavimo panaikinimo mygtuką patraukite sukamosios galvutės ir laikykite nuspaudę. Kotą pasukite 180°.  
**Paveikslas K**
3. Atleiskite koto blokavimo panaikinimo mygtuką.
4. Nuspauskite prietaiso jungiklio blokavimo panaikinimo mygtuką ir nuspauskite prietaiso jungiklį.
5. Nupjaukite pakraščio zoną.  
**Paveikslas L**

### Akumulatoriaus bloko pašalinimas

#### Pastaba

*Jeigu esate numatę ilgą darbo pertrauką, akumulatoriaus blokus išimkite iš prietaiso ir pasirūpinkite, kad juo nebūtų įmanoma naudotis be leidimo.*

1. Atlaisvinkite abu akumulatorius paspausdami blokavimo panaikinimo mygtuką ir išimkite juos iš prietaiso.  
**Paveikslas M**

### Eksploatavimo užbaigimas

1. Akumulatoriaus bloką išėmimas iš prietaiso (žr. skyrių *Akumulatoriaus bloko pašalinimas*).
2. Prietaiso valymas (žr. skyrių *Prietaiso valymas*).

### Gabenimas

#### ⚠ **ATSARGIAI**

##### **Nesilaikant svorio nuorodos**

*Sužalojimų ir materialinės žalos pavojus*

*Transportuodami atsižvelkite į įrenginio svorį.*

1. Akumulatoriaus bloko išėmimas (žr. skyrių *Akumulatoriaus bloko pašalinimas*).
2. Gabendami transporto priemone įtvirtinkite prietaisą, kad jis neslidintų ir neapvirštų.

### Sandėliavimas

#### ⚠ **ISPĖJIMAS**

*Prietaisą išjunkite, palaukite, kol jis atvės, išimkite akumulatoriaus bloką ir tik tada jį gabenkite arba sandėliuokite.*

Kiekvieną kartą išvalykite prietaisą prieš jį sandėliuodami (žr. skyrių *Prietaiso valymas*).

1. Atleiskite teleskopinį žiedą ir sustumkite kotą.  
**Paveikslas D**
2. Teleskopinį žiedą suveržkite.
3. Nuspauskite sukamosios galvutės blokavimo panaikinimo mygtuką ir sukamąją galvutę užlenkite iki galo.

### Pagalba nustačius triktį

Trikių priežastys dažnai būna paprastos, kurias nesunkiai pašalinsite pasinaudoję šia apžvalga. Kilus abejonių arba atsiradus čia nenurodytų trikių, kreipkitės į įgaliojantį klientų aptarnavimo tarnybą. Kuo baterija naudojama ilgiau, tuo labiau senka jos talpa net tinkamai ją prižiūrint, todėl net ir visiškai įkrauta ji neveikia visą numatytą veikimo trukmę. Tokia padėtis nelaikytina defektu.

4. Prietaisą sandėliuokite sausoje ir tinkamai vėdinamoje vietoje. Sandėliuokite atokiai nuo korozinį poveikį sukeliančių medžiagų, pvz., sodo chemikalų, ir ledą tirpančių druskų. Prietaiso nesandėliuokite lauke.

### Einamoji priežiūra ir techninė priežiūra

#### ⚠ **ATSARGIAI**

##### **Nekontroliuojamas veikimas**

*Pjautiniai sužeidimai*

*Prieš imdamiesi bet kokių prietaiso tvarkymo darbų visada pirmiausia iš prietaiso išimkite akumulatoriaus blokus.*

#### ⚠ **ATSARGIAI**

##### **Aštraus peilio keliamas sužeidimo pavojus**

*Imdamiesi bet kokių prietaiso tvarkymo darbų visada dėvėkite apsauginius akinius ir mėvėkite apsauginę pirštines.*

### Prietaiso valymas

1. Pašalinkite iš valo skydelio ir pjovimo galvutės pjovimo liekanas.
2. Jeigu reikia, prietaiso dalis nuvalykite drėgna šluoste.
3. Priečinį ir galinį akumulatoriaus laikiklį bei elektros kontaktus reguliariai valykite nuo nešvarumų ir svetimkūnių.

### Pjovimo įrankio keitimas

#### Valo ritės keitimas

1. Paspauskite abiejose pusėse esančius blokavimo panaikinimo mygtukus ir nuimkite dangtelį.  
**Paveikslas N**
2. Pašalinkite naudotą valo ritę.  
**Paveikslas O**
3. Įstatykite naują valo ritę.
4. Per korpuso angą įkiškite naują pjovimo valą.  
**Paveikslas P**
5. Uždėkite dangtelį, kol jis užsifiksuos abiejose pusėse.
6. Valo ilgio nustatymas (žr. skyrių *Valo ilgio nustatymas*).

### Pjovimo peilio keitimas

1. Paspauskite abiejose pusėse esančius blokavimo panaikinimo mygtukus ir nuimkite dangtelį.  
**Paveikslas N**
2. Nuimkite valo ritę.  
**Paveikslas O**
3. Naują pjovimo peilį įstatykite į laikiklį. Žiūrėdami į ženklavimo plokštelę patikrinkite, ar nustatyta į tinkamą padėtį.  
**Paveikslas Q**

Triktis	Priežastis	Šalinimas
<b>Prietaisai neįsijungia</b>	Netinkamai įdėtas vienas arba abu akumuliatorių blokai.	● Akumuliatorių blokus įstumkite į laikiklį taip, kad jie užsifiksuotų.
	Išsikrovę vienas arba abu akumuliatorių blokai.	● Patikrinkite, kuris akumuliatoriaus blokas yra išsikrovęs ir jį įkraukite.
	Sugedęs vienas arba abu akumuliatorių blokai.	● Pakeiskite defektinį akumuliatoriaus bloką.
<b>Veikiantis prietaisas sustoja</b>	Valas per ilgas, todėl variklis yra perkraunamas	● Sumontuokite valo skydelį. Valas yra automatiškai sutrumpinamas.
	Pjovimo galvutė užblokuota pjovimo nuobiromis	● Pašalinkite pjovimo likučius.
	Variklį veikia per didelė apkrova	● Pjunkite tik numatytą medžiagą, žr. skyrių <i>Naudojimas pagal paskirtį</i> .
	Išsikrovę vienas arba abu akumuliatorių blokai.	● Patikrinkite, kuris akumuliatoriaus blokas yra išsikrovęs ir jį įkraukite.
<b>Veikiantis prietaisas sustoja.</b>	Perkaito variklis	● Nutraukite darbą ir palaukite, kol variklis atšąs.
	Akumuliatoriaus blokas perkaito	● Nutraukite darbą ir palaukite, kol akumuliatoriaus bloko temperatūra atitiks privalomąją.

## Garantija

Kiekvienoje šalyje galioja mūsų įgaliotų pardavėjų nustatytos garantijos sąlygos. Galimus prietaiso gedimus garantijos galiojimo laikotarpiu pašalinsime nemokamai, jei tokių gedimų priežastis buvo netinkamos medžiagos ar gamybos klaidos. Dėl garantinių gedimų šalinimo kreipkitės į savo pardavėją arba artimiausią klientų aptarnavimo tarnybą pateikdami pirkinimą patvirtinančią kasos kvitą.

(Adresą rasite kitoje pusėje)

## Techniniai duomenys

		LTR 3-18 Dual
<b>Įrenginio galios duomenys</b>		
Darbinė įtampa	V	36
Darbinis plotis	mm	300
Pjovimo valas, skersmuo	mm	2,00
Veikimo tuščiaja eiga sukčių dažnis min <sup>-1</sup>		max. 8000
<b>Apskaičiuotosios vertės pagal standartą EN 50636-2-91</b>		
Garso lygis L <sub>pA</sub>	dB(A)	82,2
Neapibrėžtis K <sub>pA</sub>	dB(A)	3
Garso galios lygis L <sub>WA</sub>	dB(A)	94,6
Neapibrėžtis K <sub>WA</sub>	dB(A)	3
Priekinės rankenos su pjovimo valo rite sukeliama vibracijos vertė, kuri veikia plaštaką ir ranką	m/s <sup>2</sup>	3,93
Užpakalinės rankenos su pjovimo valo rite sukeliama vibracijos vertė, kuri veikia plaštaką ir ranką	m/s <sup>2</sup>	1,56
Priekinės rankenos su peiliu sukeliama vibracijos vertė, kuri veikia plaštaką ir ranką	m/s <sup>2</sup>	5,89
Užpakalinės rankenos su peiliu sukeliama vibracijos vertė, kuri veikia plaštaką ir ranką	m/s <sup>2</sup>	3,48

		LTR 3-18 Dual
Neapibrėžtis K	m/s <sup>2</sup>	1,5
<b>Matmenys ir svoriai</b>		
Ilgis x plotis x aukštis	mm	1020 x 310 x 920
Svoris (be akumuliatoriaus bloko)	kg	2,42

Gamintojas pasilieka teisę atlikti techninius pakeitimus.

## Vibracijos vertė

### ⚠ **ĮSPĖJIMAS**

Nurodyti vibracijos vertė išmatuojama taikant standartinę bandymo procedūrą ir turi būti palyginama su prietaisui taikoma verte.

Nurodyti vertė turi būti naudojama iš anksto įvertinant apkrovą.

Atsižvelgiant į prietaiso naudojimo būdą tam tikrais prietaiso veikimo tarpsniais vibracijos vertė nuo nurodytos bendrosios vertės gali skirtis.

### **Maža vibracija rankas veikiantis prietaisas 2,5 m/s<sup>2</sup> (žr. Eksploatavimo instrukcijų skyrių Techniniai duomenys)**

⚠ **ATSARGIAI** • Jeigu prietaisas ilgą laiką būtų naudojamas be pertraukos, gali nutirpti rankos. • Rankoms apsaugoti mėvėkite šiltas pirštines. • Reguliariai darykite darbo pertraukas.

## ES atitikties deklaracija

Pareiškiame, kad toliau aprašyto aparato brėžiniai ir konstrukcija bei mūsų į rinką išleistas modelis atitinka pagrindinius ES direktyvų saugumo ir sveikatos apsaugos reikalavimus. Jeigu įrenginiui atliekamas su mumis nesuderintas keitimas, ši deklaracija netenka savo galios.

Produktas: Iš akumuliatoriaus maitinama vejpajovė

Tipas: LTR 3-18 Dual

**Atitinkamos ES direktyvos**

2000/14/EB (+2005/88/EB)

2006/42/EB (+2009/127/EB)

2011/65/ES  
2014/30/ES

### Taikomi darnieji standartai

EN 60335-1: 2012 + A11: 2014 + A13: 2017 + A15:  
2021

EN 50636-2-91:2014

EN IEC 63000: 2018

EN 55014-1: 2017 + A11: 2020

EN 55014-2: 1997 + A1: 2001 + A2: 2008

EN 62233: 2008

### Taikoma atitikties įvertinimo procedūra

2000/14/EB ir pakeista 2005/88/EB: VI priedas

### Registruotosios institucijos pavadinimas ir adresas

„TÜV Rheinland LGA Products GmbH“ (NB 0197)

Tillystraße 2

D-90431 Niurnbergas

### Svertinis garso galios lygis dB(A)

LTR 3-18 Dual

Išmatuotas: 93,0

Garantuojamas: 96

Pasirašantys asmenys veikia pagal bendrovės vadovų  
galiojimus.



H. Jenner

Chairman of the Board of Management



S. Reiser

Manager Regulatory Affairs & Certification

Dokumentacijos tvarkytojas:

S. Reiser

Alfred Kärcher SE & Co. KG

Alfred-Kärcher-Str. 28 - 40

71364 Vinendenas, Vokietija

Tel.: +49 7195 14-0

Faks.: +49 7195 14-2212

Vinendenas, 2023 m. rugpjūčio 1 d.

## Spis treści

Wskazówki dotyczące bezpieczeństwa.....	112
Zastosowanie zgodne z przeznaczeniem .....	115
Ochrona środowiska.....	115
Aksesoria i części zamienne .....	116
Zakres dostawy .....	116
Symbole na urządzeniu.....	116
Opis urządzenia .....	116
Montaż.....	116
Uruchamianie .....	117
Obsługa.....	117
Transport .....	117
Przechowywanie .....	117
Czyszczenie i konserwacja .....	118
Usuwanie usterek.....	118
Gwarancja .....	118
Dane techniczne.....	119
Wartość drgań.....	119
Deklaracja zgodności UE .....	119

## Wskazówki dotyczące bezpieczeństwa



Przed pierwszym uruchomieniem urządzenia należy przeczytać niniejsze wskazówki bezpieczeństwa, oryginalną instrukcję oraz dołączoną do zestawu akumulatorów wskazówki bezpieczeństwa oraz oryginalną instrukcję zestawu akumula-

torów / ładowarki. Postępować zgodnie z podanymi instrukcjami. Instrukcje obsługi przechować do późniejszego wykorzystania lub dla kolejnego właściciela. Należy przestrzegać wskazówek zawartych w tej instrukcji obsługi oraz obowiązujących ogólnych przepisów prawnych dotyczących bezpieczeństwa i zapobiegania wypadkom.

### Stopnie zagrożenia

#### ⚠ NIEBEZPIECZEŃSTWO

- Wskazówka dot. bezpośredniego zagrożenia, prowadzącego do ciężkich obrażeń ciała lub do śmierci.

#### ⚠ OSTRZEŻENIE

- Wskazówka dot. możliwie niebezpiecznej sytuacji, mogącej prowadzić do ciężkich obrażeń ciała lub śmierci.

#### ⚠ OSTROŻNIE

- Wskazówka dot. możliwie niebezpiecznej sytuacji, która może prowadzić do lekkich zranień.

### UWAGA

- Wskazówka dot. możliwie niebezpiecznej sytuacji, która może prowadzić do szkód materialnych.

### Ogólne instrukcje dotyczące bezpieczeństwa elektronarzędzi

#### ⚠ OSTRZEŻENIE

- **Przeczytać wszystkie ostrzeżenia dotyczące bezpieczeństwa, instrukcje, ilustracje i dane techniczne dostarczone z tym elektronarzędziem.** Niezastosowanie się do wszystkich poniższych instrukcji może spowodować porażenie prądem, pożar i/lub poważne obrażenia. **Zachować wszystkie ostrzeżenia i instrukcje do wykorzystania w przyszłości.**

Termin „elektonarzędzie” w ostrzeżeniach odnosi się do elektronarzędzia zasilanego z sieci (przewodowo) lub zasilanego bateryjnie (beprzewodowo).

- 1 Bezpieczeństwo w miejscu pracy
  - a **Utrzymywać miejsce pracy w czystości i dobrze oświetlone.** Zaśmiecione lub ciemne obszary sprzyjają wypadkom.
  - b **Nie używać elektronarzędzi w atmosferze wybuchowej, na przykład w obecności łatwopalnych cieczy, gazów lub pyłów.** Elektronarzędzia wytwarzają iskry, które mogą spowodować zapłon pyłu lub oparów.
  - c **Kontaktować z elektronarzędziami z dala od dzieci i osób postronnych.** Rozproszenie uwagi może spowodować utratę kontroli.
- 2 Bezpieczeństwo elektryczne
  - a **Wtyczki elektronarzędzi muszą pasować do gniazdka. Nie należy nigdy modyfikować wtyczki w żaden sposób. Nie używać z uziemnionymi elektronarzędziami żadnych przejściówek.** Niezmodyfikowane wtyczki i pasujące gniazdka zmniejszą ryzyko porażenia prądem.
  - b **Unikać kontaktu ciała z uzziemionymi powierzchniami, takimi jak rury, grzejniki, kuchenki i lodówki.** Uziemienie ciała zwiększa ryzyko porażenia prądem.
  - c **Nie wystawiać elektronarzędzi na działanie deszczu lub wilgoci.** Woda wnikaćca się do elektronarzędzia zwiększa ryzyko porażenia prądem.
  - d **Nie używać przewodu niezgodnie z przeznaczeniem. Nigdy nie używać przewodu do**



- przenoszenia, ciągnięcia lub odłączania elektronarzędzia. Przewód należy trzymać z dala od źródeł ciepła, oleju, ostrych krawędzi lub ruchomych części. Uszkodzone lub splątane przewody zwiększają ryzyko porażenia prądem.
- e Podczas pracy z elektronarzędziem na zewnątrz należy używać przedłużacza nadającego się do użytku na zewnątrz. Zastosowanie przewodu odpowiedniego do użytku na zewnątrz zmniejsza ryzyko porażenia prądem.
- f Jeśli nie da się uniknąć pracy z elektronarzędziem w wilgotnym miejscu, należy zastosować zasilanie zabezpieczone wyłącznikiem różnicowoprądowym (RCD). Zastosowanie wyłącznika różnicowoprądowego zmniejsza ryzyko porażenia prądem.
- 3 Bezpieczeństwo osób
- a Podczas obsługi elektronarzędzia należy zachować czujność, postępować uważnie i kierować się zdrowym rozsądkiem. Nie używać elektronarzędzia będąc zmęczonym albo pod wpływem narkotyków, alkoholu lub leków. Jeden moment nieuwagi podczas elektronarzędzia może doprowadzić do poważnych obrażeń.
- b Stosować osobiste wyposażenie ochronne. Zawsze nosić okulary ochronne. Sprząt ochronny, taki jak maska przeciwpyłowa, antypoślizgowe obuwie ochronne, kask ochronny lub ochronniki słuchu stosowane w odpowiednich warunkach zmniejszą obrażenia ciała.
- c Zapobiegać niezamierzonemu uruchomieniu. Przed podłączeniem do źródła zasilania i/lub akumulatora, podniesieniem lub przeniesieniem narzędzia upewnić się, że wyłącznik jest w pozycji wyłączenia. Przenoszenie elektronarzędzi z palcem na wyłączniku lub zasilanie elektronarzędzi, które mają włączony wyłącznik, sprzyja wypadkom.
- d Przed włączeniem elektronarzędzia usunąć w razie potrzeby klucz używany do regulacji. Klucz pozostawiony na obracającej się części elektronarzędzia może spowodować obrażenia ciała.
- e Nie wykonywać przesadnych ruchów. Przez cały czas zachowywać właściwą postawę i równowagę. Umożliwia to lepszą kontrolę elektronarzędzia w nieoczekiwanych sytuacjach.
- f Ubierać się odpowiednio. Nie nosić luźnej odzieży ani biżuterii. Trzymać włosy, ubranie i rękawice z dala od ruchomych części. Luźne ubranie, biżuteria lub długie włosy mogą zostać pochwycone przez ruchome części.
- g Jeśli przewidziano możliwość podłączenia urządzeń do odsysania i zbierania pyłu, należy upewnić się, że są one podłączone i prawidłowo używane. Korzystanie z urządzeń odpylających może zmniejszyć zagrożenia związane z pyłem.
- h Należy pamiętać, aby z powodu wprawy nabytej wskutek częstego używania narzędzi nie popaść w rutynę i nie ignorować zasad bezpieczeństwa dotyczących narzędzi. Nieostrożne działanie może w ciągu ułamka sekundy spowodować poważne obrażenia.
- 4 Użytkowanie i konserwacja elektronarzędzi
- a Nie używać siły podczas korzystania z elektronarzędzia. Używać odpowiedniego elektronarzędzia do danego zastosowania. *Właściwe elektronarzędzie wykona pracę lepiej i bezpiecznie w tempie, dla którego zostało zaprojektowane.*
- b Nie używać elektronarzędzia, jeśli wyłącznik nie włącza go i nie wyłącza. Każde elektronarzędzie, którego nie można kontrolować za pomocą wyłącznika, jest niebezpieczne i wymaga naprawy.
- c Odłączyć wtyczkę od źródła zasilania i/lub akumulator od elektronarzędzia przed przystąpieniem do jakichkolwiek regulacji, wymianą akcesoriów lub przechowywaniem elektronarzędzia. *Takie zapobiegawcze środki bezpieczeństwa zmniejszają ryzyko przypadkowego uruchomienia elektronarzędzia.*
- d Nieużywane elektronarzędzia należy przechowywać w miejscu niedostępnym dla dzieci i nie pozwalać na obsługę elektronarzędzia osobom nieobeznającym z elektronarzędziami lub niniejszą instrukcją. *Elektronarzędzia są niebezpieczne w rękach nieprzeszkolonych użytkowników.*
- e Konserwować elektronarzędzia. Sprawdzać, czy nie występuje bicie lub zacinanie się ruchomych części, pęknięcia części lub jakikolwiek inny stan, który może wpływać na działanie elektronarzędzia. W przypadku uszkodzenia należy przed użyciem oddać elektronarzędzie do naprawy. *Wiele wypadków jest spowodowanych przez źle konserwowane elektronarzędzia.*
- f Utrzymywać narzędzia tnące naostrzone i w czystości. *Prawidłowo konserwowane narzędzia tnące z ostrymi krawędziami tnącymi rzadziej się zacinają i są łatwiejsze do kontrolowania.*
- g Używać elektronarzędzia, akcesoriów i końcówek narzędziowych itp. zgodnie z niniejszą instrukcją, uwzględniając warunki pracy i czynności, które mają być wykonane. *Używanie elektronarzędzia do wykonania czynności innych niż zgodne z przeznaczeniem może spowodować niebezpieczną sytuację.*
- h Należy dbać o to, aby uchwyty i powierzchnie chwytające były suche, czyste oraz wolne od oleju i smaru. *Sliskie uchwyty i powierzchnie chwytne nie pozwalają na bezpieczną obsługę i kontrolę narzędzia w nieoczekiwanych sytuacjach.*
- 5 Użytkowanie i konserwacja narzędzia akumulatowego
- a Do ładowania należy używać wyłącznie ładowarki wskazanej przez producenta. *Użycie ładowarki, która jest odpowiednia dla jednego typu akumulatora z innym akumulatorem może spowodować ryzyko pożaru.*
- b Używać elektronarzędzi tylko ze specjalnie oznaczonymi akumulatorami. *Używanie innych akumulatorów może stwarzać ryzyko obrażeń i pożaru.*
- c Gdy akumulator nie jest używany, należy trzymać go z dala od innych metalowych przedmiotów, takich jak spinacze do papieru, monety, klucze, gwoździe, śruby lub inne małe metalowe przedmioty, które mogą łączyć ze sobą zaciski. *Zwarcie styków akumulatora może spowodować oparzenia lub pożar.*

- d W niewłaściwych warunkach z akumulatora może wydostawać się ciecz; unikać kontaktu z cieczą. W przypadku przypadkowego kontaktu przemyć miejsce kontaktu wodą. W przypadku dostania się cieczy do oczu należy dodatkowo zasięgnąć porady lekarza. Ciecz wydostająca się z akumulatora może spowodować podrażnienie lub poparzenia.
- e Nie używać akumulatora ani narzędzia, jeśli zostały one uszkodzone lub zmodyfikowane. Uszkodzone lub zmodyfikowane akumulatory mogą zachowywać się w nieprzewidywalny sposób, powodując pożar, wybuch lub ryzyko obrażeń.
- f Nie narażać akumulatora ani narzędzia na działanie ognia lub nadmiernej temperatury. Narażenie na działanie ognia lub temperatury powyżej 130°C może spowodować wybuch.
- g Postępować zgodnie ze wszystkimi instrukcjami ładowania i nie ładować akumulatora ani narzędzia poza zakresem temperatur określonym w instrukcji. Ładowanie w nieprawidłowy sposób lub w temperaturach wykraczających poza określony zakres może spowodować uszkodzenie akumulatora i zwiększyć ryzyko pożaru.
- 6 Serwis
- a Zlecać serwisowanie elektronarzędzia wykwalifikowanemu serwisantowi używającemu wyłącznie identycznych części zamiennych. Zapewni to utrzymanie bezpieczeństwa elektronarzędzia.
- b Nigdy nie serwisować uszkodzonych akumulatorów. Akumulatory powinny być serwisowane wyłącznie przez producenta lub autoryzowane serwisy.

### Ostrzeżenia dotyczące bezpieczeństwa obsługi podkaszarki do trawnika i przycinarki do krawędzi trawnika

- 1 Nie używać maszyny w złych warunkach pogodowych, zwłaszcza gdy istnieje ryzyko uderzenia pioruna. Zmniejsza to ryzyko uderzenia pioruna w operatora.
- 2 Dokładnie sprawdzić obszar, w którym maszyna ma być używana, pod kątem obecności dzikich zwierząt. Pracująca maszyna może zranić dzikie zwierzęta.
- 3 Dokładnie sprawdzić obszar, w którym maszyna ma być używana i usunąć wszelkie kamienie, patyki, druty, kości i inne ciała obce. Wyrzucane z dużą prędkością przedmioty mogą spowodować obrażenia ciała.
- 4 Przed użyciem maszyny należy zawsze sprawdzić wzrokowo, czy nóż i zespół tnący nie są uszkodzone. Uszkodzone części zwiększają ryzyko obrażeń.
- 5 Należy często sprawdzać pojemnik na trawę pod kątem zużycia lub zniszczenia. Zużyty lub uszkodzony pojemnik na trawę może zwiększyć ryzyko obrażeń ciała.
- 6 Nie zdejmować osłon. Osłony muszą być sprawne i prawidłowo zamontowane. Poluzowana, uszkodzona lub niesprawna osłona może być przyczyną obrażeń ciała.
- 7 Wszystkie wloty powietrza chłodzącego należy utrzymywać w czystości. Zablockowane wloty po-

wietrza i zanieczyszczenia mogą spowodować przegrzanie lub niebezpieczeństwo pożaru.

- 8 Nosić ochronę oczu i ochronę słuchu. Odpowiednie wyposażenie ochronne zmniejszy ryzyko obrażeń ciała.
- 9 Podczas obsługi maszyny należy zawsze nosić obuwie antypoślizgowe i ochronne. Maszyny nie wolno obsługiwać bosą lub w odkrytych sandałach. Wiąże się to z ryzykiem obrażeń stóp wskutek kontaktu z poruszającym się nożem.
- 10 Podczas obsługi maszyny należy zawsze nosić ubranie zakrywające nogi operatora, np. spodnie. Kontakt z ruchomym nożem lub żyłką może spowodować obrażenia.
- 11 Podczas obsługi maszyny należy zachować odstęp od osób postronnych. Wyrzucone z dużą prędkością szczątki mogą spowodować poważne obrażenia ciała.
- 12 Nie pracować maszyną na wysokości powyżej pasa. Pomaga to zapobiec niezamierzonemu kontaktowi z nożem i umożliwia lepszą kontrolę nad maszyną w nieoczekiwanych sytuacjach.
- 13 Nie używać maszyny na mokrej trawie. Podczas pracy z maszyną należy wyłącznie iść, nigdy biec. Zmniejsza to ryzyko poślizgnięcia się i upadku, które mogą spowodować obrażenia ciała.
- 14 Nie używać maszyny na zbyt stromych zboczach. Powoduje to ryzyko utraty kontroli, poślizgnięcia się i upadku, co może spowodować obrażenia ciała.
- 15 Pracując na zboczach, należy pamiętać o stabilnej postawie, zawsze pracować zawsze w poprzek zbocza, nigdy w górę lub w dół, i zachowywać szczególną ostrożność podczas zmiany kierunku. Powoduje to ryzyko utraty kontroli, poślizgnięcia się i upadku, co może spowodować obrażenia ciała.
- 16 Trzymać wszystkie przewody zasilające i kable z dala od obszaru cięcia. Przewody zasilające lub kable mogą być ukryte w żywopłotach lub krzewach i zostać przypadkowo przecięte albo uszkodzone przez linkę lub nóż.
- 17 Nie zbliżać części ciała do poruszającego się noża lub linki. Nie usuwać materiału z maszyny, dopóki nie zostanie ona odłączona od źródła zasilania. Poruszający się nóż podkaszarki lub żyłka mogą spowodować poważne obrażenia ciała.
- 18 Maszynę należy przenosić wyłącznie po odłączeniu, trzymając ją z dala od ciała. Właściwe obchodzenie się z maszyną zmniejszy prawdopodobieństwo przypadkowego kontaktu z poruszającą się linką lub nożem.
- 19 Należy używać tylko wymiennych głowic tnących oraz plastikowych linek tnących i noży wskazanych przez producenta. Zastosowanie niewłaściwych części zamiennych mogą spowodować utratę kontroli, awarię i obrażenia.
- 20 Nie wolno zastępować plastikowych linek ani ostrzy metalowymi drutami lub ostrzami. Zastosowanie niezalecanych urządzeń tnących może spowodować obrażenia.

### Bezpieczna konserwacja i pielęgnacja

**⚠ OSTRZEŻENIE** • Po wysunięciu nowej żyłki należy przed włączeniem ustawić urządzenie najpierw w normalnej pozycji roboczej. • Upewnić się, że urządzenie jest w bezpiecznym stanie, sprawdzając w regularnych odstępach czasu, czy sworznie, nakrętki i

śruby są mocno dokręcone. • Należy sprawdzać, czy ruchome części działają prawidłowo i nie blokują się oraz czy nie są pęknięte ani uszkodzone. Jeśli urządzenie jest uszkodzone, należy przed użyciem zlecić jego naprawę. • Wyciągnąć silnik, wyjąć zestaw akumulatorowy i upewnić się, że wszystkie ruchome części są całkowicie zatrzymane:

- Przed czyszczeniem lub konserwacją urządzenia.
- Przed wymianą akcesoriów.

**△ OSTROŻNIE** • Stosować wyłącznie akcesoria i części zamienne dopuszczone przez producenta. Oryginalne akcesoria i części zamienne gwarantują niezawodną i bezawaryjną pracę urządzenia.

**UWAGA** • Po każdym użyciu czyścić produkt miękką, suchą ściereczką.

**Wskazówka** • Czynności serwisowe i konserwacyjne mogą być wykonywane wyłącznie przez odpowiednio wykwalifikowany i specjalnie przeszkolony personel specjalistyczny. Zalecamy odesłanie produktu w celu naprawy do autoryzowanego centrum serwisowego. • Użytkownik może dokonywać wyłącznie regulacji i napraw opisanych w niniejszej instrukcji obsługi. W celu wykonania napraw wykraczających poza ten zakres należy skontaktować się z autoryzowanym serwisem. • Jeśli tabliczki ostrzegawcze na urządzeniu są uszkodzone lub nieczytelne, należy zlecić ich wymianę autoryzowanemu serwisowi.

### Bezpieczny transport i składowanie

**△ OSTRZEŻENIE** • Przed składowaniem lub transportem wyłączyć urządzenie, zaccakać, aż się wychłodzi i wyjąć zestaw akumulatorowy.

**△ OSTROŻNIE** • Niebezpieczeństwo odniesienia obrażeń i uszkodzenia urządzenia. Zabezpieczyć urządzenie na czas transportu przed przemieszczeniem i upadkiem.

**UWAGA** • Przed transportem lub składowaniem usunąć wszelkie ciała obce z urządzenia. • Przechowywać urządzenie w suchym i dobrze wentylowanym miejscu, do którego dzieci nie mają dostępu. Przechowywać urządzenie z dala od substancji powodujących korozję, takich jak chemikalia ogrodowe. • Nie przechowywać urządzenia na zewnątrz.

### Ryzyko resztkowe

#### **△ OSTRZEŻENIE**

- Nawet jeśli urządzenie jest używane zgodnie z zaleceniami, pewne ryzyko resztkowe pozostaje. Podczas użytkowania sprzętu mogą wystąpić następujące zagrożenia:
- Wibracje mogą powodować obrażenia ciała. Do każdego zadania należy używać odpowiednich narzędzi, dołączonych uchwytów oraz ograniczać czas pracy i ekspozycję.
- Hałas może spowodować uszkodzenie słuchu. Nośić ochronę słuchu i ograniczyć narażenie.
- Urazy spowodowane przez przedmioty wyrzucane z dużą siłą.

### Zmniejszenie ryzyka

#### **△ OSTROŻNIE**

- Dłuższe używanie urządzenia może prowadzić do zaburzeń ukrwienia w dłoniach na skutek wibracji. Nie jest możliwe ogólne ustalenie czasu użytkowania, ponieważ zależy on od szeregu czynników:

- Indywidualna skłonność do złego ukrwienia (często zimne palce, mrowienie w palcach)
- Niska temperatura otoczenia. Dla ochrony dłoni należy nosić ciepłe rękawice.
- Mocne ściskanie pogarsza ukrwienie.
- Ciągła praca działa gorzej niż praca z przerwami. Jeżeli przy regularnym, długotrwałym używaniu urządzenia wielokrotnie powtarzają się określone objawy, np. mrowienie w palcach, zimne palce, należy zasięgnąć porady lekarza.

### Zastosowanie zgodne z przeznaczeniem

To urządzenie służy do koszenia trawy lub podobnej roślinności.

#### **△ NIEBEZPIECZEŃSTWO**

**Zastosowanie niezgodne z przeznaczeniem**

Zagrożenie życia z powodu ran ciętych  
Urządzenie należy użytkować wyłącznie zgodnie z przeznaczeniem.

Nie używać metalowych narzędzi tnących, takich jak noże lub tarce do trawy.

#### **△ OSTRZEŻENIE**

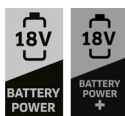
**Wyrzucane w powietrze przedmioty**

Niebezpieczeństwo odniesienia obrażeń i uszkodzenia  
Należy zachować odstęp minimalny od osób, zwierząt i przedmiotów wynoszący 15 m.

- Urządzenie jest przeznaczone do użytkowania na wolnym powietrzu.
- Urządzenie może być stosowane do przycinania traw rosnących wzdłuż ścian, plotów, drzew czy krzewów.
- Urządzenie może być stosowane do przycinania trawy w miejscach trudno dostępnych dla kosiarki, takich jak rowy, zbocza lub prześwity.
- Zabrzonione są jakiegokolwiek modyfikacje i nieautoryzowane przez producenta zmiany.
- Nie wolno używać urządzenia w wilgotnym otoczeniu lub podczas deszczu.
- Nie kosić mokrej trawy.

### Zestawy akumulatorów i ładowarki

Urządzenia należy używać wyłącznie w połączeniu z zestawami akumulatorów i ładowarkami systemu KÄRCHER 18 V Battery Power (+).



Odpowiednie zestawy akumulatorów i ładowarki są oznaczone symbolem systemu KÄRCHER 18 V Battery Power (+).

Odpowiednie zestawy akumulatorów noszą oznaczenie „Battery Power 18/...” oraz „Battery Power+ 18/...”.  
Odpowiednie ładowarki noszą oznaczenie „BC 18 V ...”.

### Ochrona środowiska



Materiały, z których wykonano opakowania, nadają się do recyklingu. Opakowania poddaje utylizacji przyjaznej dla środowiska naturalnego.



Elektryczne i elektroniczne urządzenia zawierają cenne surowce wtórne, a często również takie części składowe jak baterie, akumulatory lub olej, które w razie niewłaściwej obsługi lub nieprawidłowej utylizacji mogą stanowić potencjalne zagrożenie dla zdrowia ludzkiego i środowiska naturalnego. Jednak te części składowe są niezbędne do prawidłowej pracy

urządzenia. Urządzeń oznaczonych tym symbolem nie można wyrzucać do odpadów z gospodarstw domowych.

### Wskazówki dotyczące składników (REACH)

Aktualne informacje dotyczące składników można znaleźć na stronie: [www.kaercher.de/REACH](http://www.kaercher.de/REACH)

## Akcesoria i części zamienne

Należy stosować tylko oryginalne akcesoria i części zamienne, ponieważ gwarantują one bezpieczną i bezawaryjną pracę urządzenia.

Informacje dotyczące akcesoriów i części zamiennych można znaleźć na stronie [www.kaercher.com](http://www.kaercher.com).

## Zakres dostawy

Zakres dostawy urządzenia jest przedstawiony na opakowaniu. Podczas rozpakowywania urządzenia należy sprawdzić, czy w opakowaniu znajdują się wszystkie elementy. W przypadku stwierdzenia braków w akcesoriach lub szkód powstałych w transporcie należy zwrócić się do dystrybutora.

## Symbole na urządzeniu



Przestrzegać wszystkich ostrzeżeń i instrukcji bezpieczeństwa. Przed użyciem produktu należy przeczytać i zrozumieć wszystkie instrukcje.



Podczas pracy z użyciem urządzenia nosić odpowiednie okulary ochronne.



Nie wystawiać urządzenia na działanie deszczu lub wilgoci.



Niebezpieczeństwo spowodowane przez przedmioty wyrzucane z dużą siłą. Zachować odstęp.



Podczas pracy z użyciem urządzenia nosić odpowiednią ochronę słuchu.



Przed rozpoczęciem jakichkolwiek prac konserwacyjnych należy wyjąć zestaw akumulatorów.

Ustawić zakres obrotu.



Zablokować/odblokować uchwyt teleskopowy.



Gwarantowany poziom ciśnienia akustycznego podany na etykiecie wynosi 96 dB(A).

## Opis urządzenia

Ilustracje: patrz strona z grafikami

### Rysunek A

- ① Urządzenie (LTR oznacza podkaszarkę do trawy)
- ② Przycisk odblokowujący wyłącznika urządzenia
- ③ Uchwyt
- ④ Przycisk odblokowujący 1. zestawu akumulatorów
- ⑤ Wyłącznik urządzenia
- ⑥ Uchwyt 1. zestawu akumulatorów
- ⑦ Uchwyt 2. zestawu akumulatorów
- ⑧ Śruba mocująca uchwytu prowadzącego
- ⑨ Przycisk odblokowujący 2. zestawu akumulatorów
- ⑩ Manszeta teleskopowa
- ⑪ Przycisk odblokowujący głowicy obrotowej
- ⑫ Osłona głowicy żytkowej
- ⑬ Szpula z żyłką tnącą
- ⑭ Żyłka kosząca
- ⑮ Pałak zabezpieczający przed roślinnością
- ⑯ Nóż tnący do żyłki
- ⑰ Dolny trzonek
- ⑱ Przycisk odblokowujący trzonka
- ⑲ Uchwyt prowadzący
- ⑳ Oczko mocujące do paska na ramieniu
- ㉑ Osłona szpuli
- ㉒ Szpula z żyłką tnącą
- ㉓ Otwór przelotowy na żyłkę
- ㉔ Nóż do przycinania
- ㉕ \*Zestaw akumulatorów
- ㉖ \*Ładowarka
- ㉗ \*Pasek do noszenia

\* opcjonalnie

## Montaż

**Zamontować osłonę głowicy żytkowej.**

### ⚠ OSTRZEŻENIE

**Nóż przy osłonie żyłki**

*Rany cięte*

*Przed pierwszym uruchomieniem urządzenia zamontować osłonę głowicy żytkowej.*

### ⚠ OSTRZEŻENIE

**Niezamocowana żyłka**

*Rany cięte*

*Nie używać urządzenia bez osłony żyłki.*

### Rysunek B

**Osłona głowicy żytkowej musi być zwrócona w stronę użytkownika.**

1. Założyć osłonę głowicy żytkowej na uchwyt.
2. Przykręcić osłonę głowicy żytkowej do uchwytu.

## Montaż uchwyty prowadzącego

1. Poluzować śrubę mocującą uchwyty prowadzącego.
2. Ustawić uchwyt prowadzący w odpowiedniej pozycji.
3. Dokręcić śrubę mocującą uchwyty prowadzącego.

### Rysunek C

## Uruchamianie

### Ustawianie długości trzonka

1. Odblokować manszetę teleskopową przeciwnie do ruchu wskazówek zegara.
- Rysunek D**
2. Wyciągać górny trzonek, aż osiągnięta zostanie żądana długość.
  3. Dokręcić manszetę teleskopową zgodnie z ruchem wskazówek zegara.

### Ustawianie długości żyłki

1. Nacisnąć przycisk do luzowania żyłki i wyciągnąć żyłkę ze szpuli do krawędzi tnącej. W razie potrzeby nacisnąć przycisk kilka razy.

### Rysunek E

### Wkładanie zestawów akumulatorów

1. Wsunąć zestawy akumulatorów w 1. i 2. uchwyt, aż do ich zablokowania.

### Rysunek F

## Obsługa

### Ustawianie pałaka zabezpieczającego przed roślinnością

1. Wysunąć pałak zabezpieczający przed roślinnością całkiem do przodu.

### Rysunek G

### Techniki robocze

## ⚠ OSTROŻNIE

### Przeszkody w obszarze koszenia

*Niebezpieczeństwo odniesienia obrażeń i uszkodzenia*  
*Przed przystąpieniem do koszenia należy sprawdzić, czy w strefie roboczej nie ma obiektów, które mogłyby zostać wyrzucone z dużą siłą, np. drut, kamienie, żyłki lub szkło.*

1. Przytrzymać przycisk odblokowujący i jednocześnie nacisnąć wyłącznik urządzenia.

### Rysunek H

Urządzenie uruchamia się, a nić zaczyna się obracać.

### Wskazówka

*Nie trzeba cały czas naciskać przycisku odblokowującego podczas korzystania z urządzenia.*

2. Prowadzić głowicę tnącą równoległe do podłoża.
3. Urządzenie prowadzić przy koszeniu nad trawnikiem ruchem półkolistym od lewej do prawej.
4. Wysoką trawę należy kosić w kilku krokach, od góry do dołu.

### Przedłużanie żyłki podczas pracy

Przy koszeniu żyłka urządzenia zużywa się – wskutek strzępienia i zrywania staje się krótsza. Za krótka żyłka powoduje niezadowalający rezultat koszenia.

### Wskazówka

*Długość żyłki można przedłużyć podczas pracy.*

1. Zwolnić wyłącznik urządzenia.
2. Nacisnąć przycisk odblokowujący i wyłącznik urządzenia.

Następuje automatyczne przedłużenie żyłki i skrócenie ostrza tnącego na odpowiednią długość.

### Rysunek I

### Wskazówka

*Jeśli nie nastąpi automatyczne przedłużenie żyłki, należy wymienić szpulę z żyłką tnącą.*

### Koszenie obszaru krawędzi

1. Nacisnąć przycisk odblokowujący obracania i ustawić głowicę tnącą w położeniu środkowym.

### Rysunek J

2. Pociągnąć przycisk odblokowujący trzonka w kierunku głowicy obrotowej i przytrzymać go. Obrócić dolny trzonek o 180°.

### Rysunek K

3. Zwolnić przycisk odblokowujący trzonka.
4. Nacisnąć przycisk odblokowujący i wyłącznik urządzenia.
5. Skosić obszar krawędzi.

### Rysunek L

### Wymywanie zestawów akumulatorów

### Wskazówka

*W przypadku dłuższych przerw w pracy należy wyjąć zestawy akumulatorów z urządzenia i zabezpieczyć je przed użytkowaniem przez osoby niepowołane.*

1. Poluzować oba zestawy akumulatorów, naciskając przycisk odblokowujący, a następnie wyjąć je z urządzenia.

### Rysunek M

### Zakończenie pracy

1. Wyjąć zestawy akumulatorów z urządzenia (patrz rozdział *Wymywanie zestawów akumulatorów*).
2. Oczyszczyć urządzenie (patrz rozdział *Czyszczenie urządzenia*).

## Transport

## ⚠ OSTROŻNIE

### Nieuwzględnianie masy urządzenia

*Niebezpieczeństwo odniesienia obrażeń i uszkodzenia*  
*Podczas transportu zwrócić uwagę na masę urządzenia.*

1. Wyjąć zestawy akumulatorów (patrz rozdział *Wymywanie zestawów akumulatorów*).
2. Na czas transportu w pojazdach należy zabezpieczyć urządzenie przed ślizganiem się i przechyleniem.

## Przechowywanie

## ⚠ OSTRZEŻENIE

*Przed składowaniem lub transportem urządzenia należy je wyłączyć, zaczeekać aż ostygnie i wyjąć zestaw akumulatorów.*

Przed każdym składowaniem należy wyczyścić urządzenie (patrz rozdział *Czyszczenie urządzenia*).

1. Odblokować manszetę teleskopową i zsunąć trzonek.
- Rysunek D**
2. Dokręcić manszetę teleskopową.
  3. Nacisnąć przycisk odblokowujący obracania i złożyć głowicę obrotową do oporu.
  4. Przechowywać urządzenie w suchym, dobrze wentylowanym miejscu. Trzymać z dala od substancji mogących spowodować korozję, takich jak substancje chemiczne stosowane w ogrodach i sole odładowane. Nie składować urządzenia na zewnątrz.

## Czyszczenie i konserwacja

### ⚠ **OSTROŻNIE**

#### **Niekontrolowany rozruch**

Rany cięte

Przed przystąpieniem do jakichkolwiek prac przy urządzeniu należy wyjąć z niego zestawy akumulatorów.

### ⚠ **OSTROŻNIE**

#### **Niebezpieczeństwo zranienia o ostry nóż**

Podczas wykonywania wszelkich prac przy urządzeniu stosować okulary ochronne i rękawice ochronne.

#### **Czyszczenie urządzenia**

1. Usunąć resztki ściętej trawy z osłony głowicy oraz głowicy tnącej.
2. W razie potrzeby wytrzeć części urządzenia wilgotną szmatką.
3. Usuwać regularnie zabrudzenia i ciała obce z przedniego i tylnego uchwytu zestawu akumulatorów oraz styków elektrycznych.

#### **Wymiana narzędzia tnącego**

##### **Wymiana szpuli z żyłką tnącą**

1. Nacisnąć przyciski odblokowujące po obu stronach i zdjąć pokrywę.  
**Rysunek N**
2. Usunąć starą szpulę z żyłką tnącą.  
**Rysunek O**
3. Włożyć nową szpulę.
4. Poprowadzić nową żyłkę koszącą przez otwór w obudowie.  
**Rysunek P**
5. Zamontować i docisnąć pokrywę, aby zatrzaskowała się po obu stronach.
6. Ustawić długość żyłki (patrz rozdział *Ustawianie długości żyłki*).

##### **Wkładanie noża do przycinania**

1. Nacisnąć przyciski odblokowujące po obu stronach i zdjąć pokrywę.  
**Rysunek N**
2. Zdjąć szpulę z żyłką tnącą.  
**Rysunek O**
3. Włożyć nóż do przycinania w mocowanie. Na podstawie oznaczenia zwrócić uwagę na właściwą pozycję.  
**Rysunek Q**

## Usuwanie usterek

Usterki mają często proste przyczyny, które można usunąć samodzielnie, korzystając z poniższego przeglądu. W razie wątpliwości lub wystąpienia usterek innych niż wymienione należy skontaktować się z autoryzowanym serwisem.

W wyniku starzenia zmniejsza się pojemność zestawu akumulatorów, mimo odpowiedniej konserwacji, dlatego nawet po całkowitym naładowaniu nie można osiągnąć maksymalnego poziomu naładowania. Nie oznacza to usterki.

Błąd	Przyczyna	Sposób usunięcia
<b>Urządzenie nie włącza się</b>	Jeden lub oba zestawy akumulatorów nie zostały prawidłowo włożone.	● Wsunąć zestawy akumulatorów do uchwytu, aż do ich zablokowania.
	Jeden lub oba zestawy akumulatorów są rozładowane.	● Sprawdzić, który zestaw akumulatorów jest rozładowany i naładować go.
	Jeden lub oba zestawy akumulatorów są uszkodzone.	● Wymienić uszkodzony zestaw akumulatorów.
<b>Urządzenie zatrzymuje się w trakcie pracy</b>	Żyłka jest za długa i powoduje przeciążenie silnika	● Zamontować osłonę głowicy żyłkowej. Żyłka zostanie automatycznie skrócona.
	Głowica tnąca jest zablokowana przez resztki trawy	● Usunąć resztki trawy.
	Silnik jest przeciążony	● Kosić wyłącznie odpowiedni materiał, patrz rozdział <i>Zastosowanie zgodne z przeznaczeniem</i> .
	Jeden lub oba zestawy akumulatorów są rozładowane.	● Sprawdzić, który zestaw akumulatorów jest rozładowany i naładować go.
<b>Urządzenie zatrzymuje się w trakcie pracy.</b>	Silnik jest przegrzany.	● Przerwać pracę i poczekać, aż silnik wychodzi się.
	Akumulator jest przegrzany.	● Przerwać pracę i poczekać, aż temperatura akumulatora znajdzie się w normalnym zakresie.

## Gwarancja

W każdym kraju obowiązują warunki gwarancji określone przez dystrybutora. Ewentualne usterki urządzenia usuwane są w okresie gwarancji bezpłatnie, o ile spowodowane są błędem materiałowym lub produkcyjnym. W sprawach napraw gwarancyjnych prosimy kierować się z dowodem zakupu do dystrybutora lub do autoryzowanego punktu serwisowego.  
(Adres znajduje się na odwrocie)

## Dane techniczne

		LTR 3-18 Dual
<b>Wydajność urządzenia</b>		
Napięcie robocze	V	36
Szerokość robocza	mm	300
Żyłka tnąca, średnica	mm	2,00
Prędkość biegu jałowego	min <sup>-1</sup>	max. 8000
<b>Zmierzone wartości wg EN 50636-2-91</b>		
Poziom ciśnienie akustycznego	dB(A)	82,2
L <sub>pA</sub>		
Niepewność pomiaru K <sub>pA</sub>	dB(A)	3
Poziom mocy akustycznej L <sub>WA</sub>	dB(A)	94,6
Niepewność pomiaru K <sub>WA</sub>	dB(A)	3
Drgania przedniego uchwytu ze szpulą z żyłką tnącą przenoszone przez kończyny górne	m/s <sup>2</sup>	3,93
Drgania tylnego uchwytu ze szpulą z żyłką tnącą przenoszone przez kończyny górne	m/s <sup>2</sup>	1,56
Drgania przedniego uchwytu z nożem przenoszone przez kończyny górne	m/s <sup>2</sup>	5,89
Drgania tylnego uchwytu z nożem przenoszone przez kończyny górne	m/s <sup>2</sup>	3,48
Niepewność pomiaru K	m/s <sup>2</sup>	1,5
<b>Wymiary i masa</b>		
Dł. x szer. x wys.	mm	1020 x 310 x 920
Masa (bez zestawu akumulatorów)	kg	2,42

Zmiany techniczne zastrzeżone.

## Wartość drgań

### ⚠ OSTRZEŻENIE

Podana wartość drgań została zmierzona przy użyciu standardowej metody testowej i może być wykorzystywana do porównywania urządzeń.

Podaną wartość drgań można wykorzystać do wstępnej oceny obciążenia.

W zależności od sposobu użytkowania urządzenia emitują drgania podczas używania urządzenia w danym momencie może odbiegać od podanej wartości całkowitej.

**Urządzenia, w których drgania o wartości > 2,5 m/s<sup>2</sup> przenoszone są przez kończyny górne (patrz rozdział Dane techniczne w instrukcji obsługi)**

⚠ **OSTROŻNIE** • Wielogodzinne, nieprzerwane używanie urządzenia może prowadzić do uczucia sztywnienia kończyn. • Dla ochrony dłoni należy nosić ciepłe rękawice. • Robić regularne przerwy w pracy.

## Deklaracja zgodności UE

Niniejszym oświadczamy, że określone poniżej urządzenie odpowiada pod względem koncepcji, konstrukcji oraz wprowadzonej przez nas do handlu wersji obowiązującym zasadniczym wymogom dyrektyw UE dotyczącym bezpieczeństwa i zdrowia. Wszelkie nieuzgodnione z nami modyfikacje urządzenia powodują utratę ważności tego oświadczenia.

Produkt: Przyniararka do trawnika zasilana akumulatorowo  
Typ: LTR 3-18 Dual

### Obowiązujące dyrektywy UE

2000/14/WE (+2005/88/WE)  
2006/42/WE (+2009/127/WE)  
2011/65/UE  
2014/30/UE

### Zastosowane normy zharmonizowane

EN 60335-1: 2012 + A11: 2014 + A13: 2017 + A15: 2021  
EN 50636-2-91:2014  
EN IEC 63000: 2018  
EN 55014-1: 2017 + A11: 2020  
EN 55014-2: 1997 + A1: 2001 + A2: 2008  
EN 62233: 2008

### Zastosowana metoda oceny zgodności

2000/14/WE i zmieniona przez 2005/88/WE Załącznik VI

### Nazwę i adres zaangażowanej jednostki notyfikowanej

TÜV Rheinland LGA Products GmbH (NB 0197)  
Tillystraße 2  
D-90431 Nürnberg

### Poziom mocy akustycznej dB(A)

LTR 3-18 Dual

Zmierzone: 93,0

Gwarantowany: 96

Niżej podpisane osoby działają na zlecenie i z upoważnienia zarządu.

H. Jenner

Chairman of the Board of Management

S. Reiser

Manager Regulatory Affairs & Certification

Administrator dokumentacji:

S. Reiser

Alfred Kärcher SE & Co. KG

Alfred-Kärcher-Str. 28 - 40

71364 Winnenden (Germany)

Tel.: +49 7195 14-0

Faks: +49 7195 14-2212

Winnenden, 01.08.2023 r.

## Tartalom

Biztonsági tanácsok .....	120
A rendeltetésszerű használat .....	123
Környezetvédelem .....	123
Tartozékok és pótalkatrészek .....	123
Szállított tartozékok .....	123
A készülék szimbólumai .....	123
A készülék leírása .....	124
Szerelés .....	124
Üzembe helyezés .....	124
Kezelés .....	124
Szállítás .....	125
Tárolás .....	125
Ápolás és karbantartás .....	125
Segítség üzemzavarok esetén .....	126
Garancia .....	126
Műszaki adatok .....	126
Vibrációs érték .....	126
EU-megfelelőségi nyilatkozat .....	127

## Biztonsági tanácsok



A készülék első használata előtt olvassa el ezeket a biztonsági tanácsokat, ezt az eredeti kezelési útmutatót, az akkuegységhez mellékelt biztonsági tanácsokat, valamint az

akkuegység / standard töltőkészülék mellékelt eredeti kezelési útmutatóját. Ezeknek megfelelően járjon el. Őrizze meg az említett dokumentumokat későbbi alkalmazásra vagy a következő tulajdonos számára.

A használati utasításban található útmutatások mellett figyelembe kell venni a törvényhozók általános biztonsági és balesetmegelőzési előírásait is.

### Veszélyfokozat

#### ⚠ VESZÉLY

- Olyan, közvetlenül fenyegető veszély jelzése, amely súlyos sérülésekhez vagy halálhoz vezet.

#### ⚠ FIGYELMEZTETÉS

- Olyan, esetlegesen veszélyes helyzet jelzése, amely súlyos sérülésekhez vagy halálhoz vezethet.

#### ⚠ VIGYÁZAT

- Olyan, esetlegesen veszélyes helyzet jelzése, amely könnyebb sérülésekhez vezethet.

### FIGYELM

- Olyan, esetlegesen veszélyes helyzet jelzése, amely anyagi károkhoz vezethet.

### Általános biztonsági tanácsok - Elektromos szerszám

#### ⚠ FIGYELMEZTETÉS

- **Olvassa el az elektromos szerszámhoz mellékelt összes biztonsági figyelmeztetést, utasítást, illusztrációt és előírást.**

Az alábbiakban felsorolt utasítások be nem tartása áramütést, tüzet és/vagy súlyos sérülést okozhat.

**Minden figyelmeztető tanácsot és utasítást őrizzen meg későbbi felhasználás céljából.**

A figyelmeztető tanácsokban szereplő "elektromos szerszám" kifejezés a hálózati (vezetékes) elektromos szerszámra vagy az akkumulátoros (vezeték nélküli) elektromos szerszámra vonatkozik.

- 1 Munkaterület biztonsága
  - a **A munkaterületet tartsa szabadon és jól megvilágítva. A zsúfolt vagy sötét területek elősegítik a balesetek kialakulását.**
  - b **Az elektromos szerszámokat ne működtesse robbanásveszélyes környezetben, például gyúlékony folyadékok, gázok vagy por jelenlétében. Az elektromos szerszámok szikrákat hoznak létre, amelyek a por vagy a füst gyulladását okozhatják.**
  - c **Az elektromos szerszám használata közben tartsa távol a gyermekeket és a közelben tartózkodókat. A zavaró tényezők miatt elveszítheti az irányítást.**
- 2 Elektromos biztonság
  - a **Az elektromos szerszám dugóknak illeszkedniük kell az aljzathoz. Soha ne módosítsa a dugót semmilyen módon. Ne használjon dugókat földelt (testelt) elektromos szerszámokkal. A nem módosított dugók és a hozzájuk illeszkedő aljzatok csökkentik az áramütés veszélyét.**
  - b **Kerülje a testi érintkezést földelt vagy testelt felületekkel, például csövekkel, radiátorokkal, tűzhelyekkel és hűtőszekrényekkel. Fokozott az áramütés veszélye, ha a teste földelt kapcsolatba kerül.**
  - c **Ne tegye ki az elektromos szerszámokat esőnek vagy nedves időjárási körülményeknek. Az elektromos szerszámba jutó víz növeli az áramütés kockázatát.**
  - d **Ne használja a kábelt a rendeltetésükkel ellentétes módon. Soha ne használja a kábelt az elektromos szerszám szállításához, húzására vagy hálózatról történő leválasztására. A kábelt tartsa távol a hőtől, az olajtól, a hegyes élektől vagy a mozgó alkatrészeketől. A károsodott vagy összegabalyodott kábelek növelik az áramütés kockázatát.**
  - e **Az elektromos szerszám kültéri használata esetén használjon kültéri használatra alkalmas hosszabbító kábelt. A kültéri használatra alkalmas kábel használata csökkenti az áramütés veszélyét.**
  - f **Ha elkerülhetetlen az elektromos szerszám nedves helyen történő üzemeltetése, használjon áramvédő kapcsolóval (RCD) ellátott eszközt. Az RCD használata csökkenti az áramütés veszélyét.**
- 3 Személyes biztonság
  - a **Legyen éber, ügyeljen arra, hogy mit csinál, és használja a józan belátását az elektromos szerszámot üzemeltetése során. Ne használja az elektromos szerszámot, ha fáradt, vagy kábítószert, alkoholt illetve gyógyszer hatása alatt áll. Az elektromos szerszám használatakor a legkisebb figyelmetlenség is súlyos személyi sérüléseket okozhat.**
  - b **Használjon személyi védőfelszerelést. Mindig viseljen szemvédőt. A körülményeknek megfelelő védőfelszerelések (például porvédő maszk, csúszásmentes biztonsági lábbeli, biztonsági sisak vagy hallásvédelem) használata csökkenti a személyi sérülések kockázatát.**
  - c **Akadályozza meg a véletlen elindulást. Az áramforráshoz és/vagy az akkuegységhez történő csatlakoztatás, ill. a szerszám felemelése vagy hordozása előtt győződjön meg ró-**



- la, hogy a kapcsoló kikapcsolt állásban van.** *Ha az elektromos szerszámok hordozása során az ujjja a kapcsolón van vagy bekapcsolt kapcsolóval próbálja áram alá helyezni az elektromos szerszámot, az balesetet okozhat.*
- d **Az elektromos szerszám bekapcsolása előtt távolítsa el a beállításához használt kulcsot vagy csavarkulcsot.** *Az elektromos szerszám forgó részéhez rögzített csavarkulcs vagy kulcs személyi sérülést okozhat.*
- e **Ne becslje túl a képességeit. Mindig figyeljen a lábak megfelelő megtámasztására és az egyensúlyra.** *Ez váratlan helyzetekben elősegíti az elektromos szerszám jobb irányítását.*
- f **Viseljen megfelelő ruházatot. Ne viseljen laza ruházatot vagy ékszert.** *Tartsa távol a haját, a ruháját és a kesztyűjét a mozgó részekről. A laza ruhák, az ékszerek vagy a hosszú haj beleakadhatnak a mozgó alkatrészekbe.*
- g **Ha a készülék rendelkezik poveliszívó és -gyűjtő berendezésekhez való csatlakozásokkal, győződjön meg azok megfelelő csatlakoztatásáról és használatáról.** *A porgyűjtő használata képes csökkenteni a porral kapcsolatos veszélyeket.*
- h **Ne engedje, hogy az eszközök gyakori használatából származó megszokás miatt önelégültté váljon, és figyelmen kívül hagyja a szerszámra vonatkozó biztonsági alapelveket.** *A gondatlanul végzett tevékenység akár a másodperc törtredése alatt súlyos sérülést okozhat.*
- 4 **Az elektromos szerszám használata és ápolása**
- a **Ne erőltesse az elektromos szerszámot. Az alkalmazásnak megfelelő elektromos szerszámot használjon.** *A megfelelő elektromos szerszám jobban és biztonságosabban végzi el a munkát, olyan sebességgel, amilyenre tervezték.*
- b **Ne használja az elektromos szerszámot, ha a kapcsolóval nem kapcsolható be és ki.** *A kapcsolóval nem vezérelhető elektromos szerszám veszélyes, és meg kell javítani.*
- c **Először húzza ki a csatlakozódugót az áramforrásból és/vagy az akkuegységet az elektromos szerszámból, mielőtt bármilyen beállítást végezne, tartozékot cserélné vagy elektromos szerszámokat tárolna.** *Az ilyen megelőző biztonsági intézkedések csökkentik az elektromos szerszám véletlen elindításának kockázatát.*
- d **A használaton kívüli elektromos szerszámokat gyermekek elől elzárva tárolja, és ne engedje, hogy az elektromos szerszámot vagy ezen utasításokat nem ismerő személyek kezeljék az elektromos szerszámot.** *Az elektromos szerszámok veszélyesek tapasztalatlan használók kezében.*
- e **Ügyeljen az elektromos szerszámok karbantartására.** *Ellenőrizze a mozgó alkatrészek helytelen beigazítását vagy beragadását, a törtött alkatrészeket és minden egyéb olyan körülményt, amely befolyásolhatja az elektromos szerszám működését. Ha az elektromos szerszám megsérül, használat előtt javíttassa meg. Sok balesetet a rosszul karbantartott elektromos szerszámok okoznak.*
- f **A vágószerszámokat tartsa élesen és tiszta állapotban.** *Az éles vágóélekkel rendelkező, meg-*
- felelően karbantartott vágószerszámok kisebb valószínűséggel ragadnak be, és könnyebben kezelhetők.*
- g **Az elektromos szerszámot, a tartozékokat és a szerszámbiteket stb. a jelen utasításoknak megfelelően használja, figyelembe véve a munkakörülményeket és az elvégzendő munkát.** *Az elektromos szerszám rendeltetésétől eltérő tevékenységekhez való használata veszélyes helyzetet eredményezhet.*
- h **A fogantyúkat és a fogófelületeket tartsa szárazon, tisztán ill. olaj- és zsírmentes állapotban.** *A csúszós fogantyúk és fogófelületek nem teszik lehetővé a szerszám biztonságos kezelését és vezérlését váratlan helyzetekben.*
- 5 **Akkumulátoros szerszám használata és karbantartása**
- a **A töltést csak a gyártó által meghatározott töltőgéppel végezze.** *Egy bizonyos típusú akkumulátorhoz való töltőgép tűzveszélyt okozhat, ha egy másik akkumulátorhoz használják.*
- b **Az elektromos szerszámokat csak a kifejezetten erre a célra tervezett akkuegységekkel használja.** *Bármely más akkuegység használata sérülést és tüzet okozhat.*
- c **Ha az akkuegység nincs használatban, tartsa távol más fémtárgyaktól, például gemkapcsoktól, érméktől, kulcsoktól, szögektől, csavaroktól vagy más apró fémtárgyaktól, amelyek képesek kapcsolatot létrehozni az érintkezők között.** *A töltőérintkezők rövidre zárasa égési sérülést vagy tüzet okozhat.*
- d **Nem rendeltetészerű körülmények között folyadék szivárogthat az akkumulátorból; kerülje a megérintést.** *Véletlen érintés esetén öblítse le a vizvel a felületet. Ha folyadék kerül a szemére, kérjen orvosi segítséget. Az akkumulátorból szivárgó folyadék irritációt vagy égési sérülést okozhat.*
- e **Ne használjon sérült vagy módosított akkuegységet vagy szerszámot.** *A sérült vagy módosított akkuegységek kiszámíthatatlan viselkedést mutathatnak, amely tüzet, robbanást vagy sérülésveszélyt okozhat.*
- f **Ne tegye ki az akkuegységet vagy a szerszámot tűznek vagy túl magas hőmérsékletnek.** *A tűznek vagy 130 °C feletti hőmérsékletnek való kitettség robbanást okozhat.*
- g **Tartsa be a töltésre vonatkozó összes utasítást, és ne töltse az akkuegységet vagy a szerszámot az utasításokban megadott hőmérséklet-tartományon kívül.** *A szakszerűtlen vagy a megadott hőmérséklet-tartományon kívüli töltés károsíthatja az akkumulátort, és növelheti a tűzveszély kockázatát.*
- 6 **Szerviz**
- a **Az elektromos szerszám szervizelését szaképzett karbantartó személyettel végeztesse és csak azonos cserealkatrészeket használjon.** *Ez biztosítja az elektromos szerszám biztonságának fenntartását.*
- b **Soha ne szervizeljen sérült akkuegységeket.** *Az akkuegységek szervizelését csak a gyártó vagy a hivatalos szervizek végezhetik.*

## A fűnyíróra és a fűszegély-nyíróra vonatkozó figyelmeztetések

- 1 A készülék használata kedvezőtlen időjárási körülmények között, különösen villámcsapásveszély esetén, tilos. Így csökkentheti a villámcsapásveszélyt.
- 2 A készülék használata előtt bizonyosodjon meg arról, hogy a készülékkel semmilyen állapot nem veszélyeztet. Használatkor a készülék a vadállatok sérülését okozhatja.
- 3 A készülék használata előtt távolítsa el az adott területről a köveket, rőzséket, vezetékeket, csontokat és bármilyen egyéb idegen tárgyat. A dobott tárgyak személyi sérüléseket okozhatnak.
- 4 Használat előtt mindig szemrevételezze a készüléket és bizonyosodjon meg a vágógép és a vágószerelvénységéről. A sérült alkatrészek növelik a sérülés kockázatát.
- 5 A fűtartályt ellenőrizze gyakran és bizonyosodjon meg a kopások és a rongálódások hiányáról. A kopott vagy sérült fűtartály növelheti a személyi sérülés kockázatát.
- 6 Bizonyosodjon meg arról, hogy a burkolatok a megfelelő helyeiken találhatók. Bizonyosodjon meg a burkolatok megfelelő telepítéséről és működéséről. A meglazult, sérült vagy nem megfelelően működő burkolatok személyi sérüléseket okozhat.
- 7 Tartsa tisztán az összes hűtőlevegő-bemenetet a törmeléktől. Az eltömődött levegőbemenetek és törmelékek túlemelegedést vagy tűzveszélyt okozhatnak.
- 8 Viseljen védőszemüveget és fülvédőt. A megfelelő védőfelszerelés csökkenti a személyi sérülés kockázatát.
- 9 A készülék használatakor mindig viseljen csúszásmentes és védő lábbelit. A készülék használata meztláb vagy nyitott szandál viselésekor tilos. Ellenkező esetben a mozgó vágógép a lábak sérülését okozhatja.
- 10 A készülék használatakor mindig viseljen megfelelő ruházatot, például nadrágot, amely lefedi lábait. A mozgó vágógéppel vagy vezetékkel történő érintkezés sérüléseket okozhat.
- 11 A készülék használatakor tartsa távol a többi jelenlévő személyt. A kidobott törmelék súlyos személyi sérüléseket okozhat.
- 12 A gép használata derékmagasság felett tilos. Ez segít a vágógéppel történő véletlen érintkezés megelőzését és biztosítja a gép hatékonyabb irányítását váratlan helyzetekben.
- 13 A gép használata nedves fűben tilos. Mindig csak sétáljon, a futás tilos. Ellenkező esetben csúszás- és esésveszély áll fenn, ami személyi sérüléseket okozhat.
- 14 A gép használata túlságosan meredek lejtőkön tilos. Ellenkező esetben elveszítheti az irányítást, illetve csúszás- és esésveszély áll fenn, ami személyi sérüléseket okozhat.
- 15 Lejtőn történő munkavégzés esetén mindig bizonyosodjon meg stabilitásáról és végezze az adott munkálatokat keresztirányban, soha ne felfelé vagy lefelé, és irányváltáskor is legyen rendkívül óvatos. Ellenkező esetben elveszítheti az irányítást, illetve csúszás- és esésveszély áll fenn, ami személyi sérüléseket okozhat.

- 16 A tápkábeleket és bármilyen egyéb kábelt tartsa távol a vágási területtől. A tápkábeleket vagy bármilyen egyéb kábelt a sövények vagy a bokrok elrejtethetik és ezeket a penge vagy a vágógép véletlenül megrongálhatja vagy elvághatja.
- 17 Testrészeit tartsa távol a mozgó sövényvágótól vagy a pengétől. A készülékben felhalmozódott anyagok eltávolítása előtt válassza le a készüléket az áramforrásról. A mozgó vágógép vagy penge súlyos személyi sérüléseket okozhat.
- 18 A gépet mindig kikapcsolt állapotban és testétől távol szállítsa. A készüléket kezelje mindig megfelelően, ellenkező esetben fennáll a mozgó pengével vagy a vágóval történő véletlen érintkezés veszélye.
- 19 Használjon kizárólag a gyártó által meghatározott pót-vágófejeket és műanyag pengéket, illetve vágógépeket. A helytelen pótalkatrészek az irányítást elvesztését, törést és sérüléseket okozhatnak.
- 20 A műanyag vezetékek vagy vágók cseréje fémhuzalokra vagy fémpengékre tilos. A nem ajánlott vágóeszközök használata sérüléseket okozhat.

## Biztonságos karbantartás és ápolás

**△ FIGYELMEZTETÉS** • A készüléket az új damil kitolása után tegye normál működési pozícióba, mielőtt bekapcsolja a készüléket. • Győződjön meg arról, hogy a készülék biztonságos állapotban van, azáltal, hogy rendszeres időközönként ellenőrizi, hogy a csapszegyek, anyák és csavarok szorosra vannak húzva. • Ellenőrizze, hogy a mozgó komponensek hibátlanul működnek-e és nem akadnak-e el, nincsenek-e eltörve vagy nincs-e rajtuk károsodás. Javítsa meg a sérült készüléket, mielőtt használja. • Kapcsolja ki a motort, vegye ki az akkumulátoregységet, és ügyeljen arra, hogy valamennyi mozgó részegység teljes mértékben leállt:

- a készülék tisztítása vagy karbantartása előtt.
- mielőtt alkatrészt cserél.

**△ VIGYÁZAT** • Csak a gyártó által jóváhagyott tartozékokat és pótalkatrészeket használjon. Az eredeti tartozékok és az eredeti pótalkatrészek garanzálják a készülék biztonságos és zavarmentes üzemelését.

**FIGYELEM** • Egy puha, száraz kendővel minden használat után tisztítsa meg a terméket.

**Megjegyzés** • Serviz- és karbantartási munkákat csak megfelelően képzett és szakavatott személyek végezhetnek. Javasoljuk, hogy a terméket valamelyik hivatalos szervizközpontban javíttassa. • Saját maga csak az ebben a használati utasításban leírt beállításokat és javításokat végezheti el. Egyébi javítások tekintetében forduljon valamelyik hivatalos ügyfélszolgálathoz. • A készüléken lévő sérült vagy olvashatatlan figyelmeztető táblákat cseréltesse ki a hivatalos ügyfélszolgálattal.

## Biztonságos szállítás és raktározás

**△ FIGYELMEZTETÉS** • Tárolás és szállítás előtt kapcsolja ki a készüléket, hagyja lehűlni, és vegye ki belőle az akkumulátoregységet.

**△ VIGYÁZAT** • Sérülésveszély és a készülék károsodása. Szállításkor biztosítsa a készüléket elmozdulás, illetve leesés ellen.

**FIGYELEM** • Szállítás vagy tárolás előtt távolítsa el a készülékből minden idegen testet. • A készüléket olyan száraz és jól szellőző helyen tárolja, amelyet

gyermekek nem érhetnek el. Tartsa távol a készüléket korróziót okozó anyagoktól, mint például a kerti vegyszerektől. • Ne tárolja a készüléket külső térben.

### Fennmaradó kockázatok

#### ⚠ FIGYELMEZTETÉS

- Bizonyos kockázatok még a készülék előírt alkalmazása mellett is fennállnak. A készülék alkalmazása a következő veszélyekkel járhat:
- A vibrációk sérüléseket okozhatnak. Minden munkához a megfelelő szerszámot és a megfelelő fogantyút használja, illetve korlátozza a munkavégzési időt és a kitétettséget.
- A zaj halláskárosodást okozhat. Viseljen hallásvédelmet és korlátozza a zajterhelést.
- Sérülések kirepülő tárgyak miatt.

### Kockázatsökkentés

#### ⚠ VIGYÁZAT

- A készülék hosszabb használati időtartama a kezek rezgés okozta vérellátási zavarához vezethet. Általában érvényes használati időtartamot nem lehet meghatározni, mivel az többféle tényezőtől függ:
  - Személyes hajlam a rossz vérellátásra (gyakran hideg ujjak, ujjzsibbadás).
  - Alacsony környezeti hőmérséklet. Viseljen meleg kesztyűt kezei védelme érdekében.
  - Rossz vérellátás a berendezés túl erős megmarkolása miatt.
  - A szünetmentes üzemeltetés károsabb, mint a szünetek által megszakított üzem.
- A készülék rendszeres, hosszan tartó használata és a tünetek, pl. az ujjzsibbadás, hideg ujjak ismételt felépése esetén, forduljon orvoshoz.

### A rendeltetészerű használat

Használja ezt a készüléket fű vagy hasonló puha növényzet nyírására.

#### ⚠ VESZÉLY

**Nem rendeltetészerű alkalmazás**

Vágási sérülés okozta életveszély  
Csak rendeltetészerűen használja a készüléket.  
Ne használjon fém vágóeszközt, például fűrészlapot vagy bozótívágó kést.

#### ⚠ FIGYELMEZTETÉS

**Elreputó tárgyak**

Sérülés és károsodás veszélye

Más személyektől, állatoktól és tárgyaktól tartson 15 m minimális távolságot.

- A készülék kültéri munkavégzésre szolgál.
- A készülék a falak, kerítések, fák és szegélyek mellett kinőtt fű nyírására használható.
- A készülékkel a fűnyíróval nehezen elérhető helyeken is lenyírhatja a fűvet. Ilyen helyek pl. az árkok, a lejtős területek és a tisztások.
- Tilos a készülék átépítése és annak a gyártó hozzájárulása nélküli módosítása.
- A készülék használata nedves környezetben vagy esőben tilos.
- A nedves fű kaszálása tilos.

### Az akkumulátorok és a töltőgépek

A készüléket kizárólag KÄRCHER 18 V Battery Power (+) Systems akkumulátorokkal és töltővel használja.



A megfelelő akkumulátorokon és töltőn megtalálható a KÄRCHER 18 V Battery Power (+) Systems szimbóluma. A megfelelő akkumulátorok címkéjén található jelölés: „Battery Power 18/... és Battery Power+ 18/...”. A megfelelő töltőgépek a „BC 18 V ...” jelölést viselik.

### Környezetvédelem



A csomagolóanyag újrahasznosítható. Kérjük, környezetbarát módon semmisítse meg a csomagolást.



Az elektromos és elektronikus készülékek értékes újrahasznosítható anyagokat és gyakran olyan alkatrészeket tartalmaznak, mint az elemek, akkumulátorok vagy olaj, amelyek helytelen kezelés vagy ártalmatlanítás esetén veszélyeztethetik az egészséget és a környezetet. Ezek az alkotóelemek azonban a készülék rendeltetészerű üzemeléséhez szükségesek. Az ezzel a szimbólummal jelölt készülékeket nem szabad a háztartási hulladékkal együtt megsemmisíteni.

#### Összetevőkre vonatkozó utasítások (REACH)

Az összetevőkre vonatkozó aktuális információkat itt találja: [www.kaercher.de/REACH](http://www.kaercher.de/REACH)

### Tartozékok és pótalkatrészek

Csak eredeti tartozékot és eredeti pótalkatrészt alkalmazzon; ezek garantálják a készülék biztonságos és zavartalan üzemelését.

A tartozékokra és pótalkatrészekre vonatkozóan információkat itt talál: [www.kaercher.com](http://www.kaercher.com).

### Szállított tartozékok

A készülékkel szállított tartozékok fel vannak tüntetve a csomagoláson. Kicsomagolásánál ellenőrizze, hogy megvan-e minden tartozék. Hiányzó tartozékok vagy szállítási sérülések esetén kérjük, értesítse a kereskedőt.

### A készülék szimbólumai



Kövesse a figyelmeztetéseket és biztonsági tanácsokat. Olvassa el és értelmezze az összes utasítást a termék alkalmazása előtt.



A készülékkel történő munkavégzéskor viseljen megfelelő védőszemüveget.



Ne tegye ki a készüléket esőzésnek vagy nedves körülményeknek.



Kirepülő tárgyak veszélye. Tartson távolságot.



A készülékkel történő munkavégzéskor viseljen megfelelő fülvédő eszközt.



A karbantartási munkálatok kivitelezése előtt távolítsa el az akkumulátorokat.



Állítsa be a forgástartományt.



Zárolás/feloldás teleszkóppal.



A címkén feltüntetett garantált hangnyomás-szint értéke 96 dB(A).

## A készülék leírása

Ábrák, lásd a grafikonokat tartalmazó oldalt

### Ábra A

- ① A készülék (LTR - jelentése: fűnyírógép)
- ② A készülékkapcsoló kioldógombja
- ③ Kézi fogantyú
- ④ 1. kioldógomb Akkumulátorok
- ⑤ Készülékkapcsoló
- ⑥ 1. tartó Akkumulátorok
- ⑦ 2. tartó Akkumulátorok
- ⑧ A tartófogantyú és a vezérlőfogantyú rögzítőcsavarja
- ⑨ 2. kioldógomb Akkumulátorok
- ⑩ Teleszkópmandzsetta
- ⑪ A lengőfej kioldógombja
- ⑫ Damilvédő
- ⑬ Orsó
- ⑭ Vágódamil
- ⑮ Növényvédő kengyel
- ⑯ Megfelelő damilhosszal rendelkező vágókés
- ⑰ Alsó tengely
- ⑱ Tengelykioldó gomb
- ⑲ Tartó- és vezérlőfogantyú
- ⑳ Vállpánttal használt rögzítőszem
- ㉑ Orsófedél
- ㉒ Orsó
- ㉓ Damilátvezető nyílás
- ㉔ Sövénynyíró kés
- ㉕ \*Akkumulátorok
- ㉖ \*Töltő
- ㉗ \*Tartóöv

\* opcionális

## Szerelés

### A damilvédő felszerelése

#### ⚠ FIGYELMEZTETÉS

**Orsóvédőn lévő kés**

Vágott sérülések

A készülék első üzembe helyezése előtt szerelje fel a damilvédőt.

#### ⚠ FIGYELMEZTETÉS

**Szabadon lógó damil**

Vágott sérülések

Soha ne használja a készüléket damilvédő nélkül.

**Ábra B**

**A damilvédőnek a kezelő felé kell néznie.**

1. Dugja rá a damilvédőt a tartóra.
2. Csavarozza össze a damilvédőt a tartóval.

### A tartó- és a vezérlőfogantyú telepítése

1. Lazítsa meg a tartó- és a vezérlőfogantyú rögzítő-csavarját.
2. Állítsa a tartót és a vezetőfogantyút az óhajtott pozícióba.
3. Rögzítse a tartó- és a vezérlőfogantyú rögzítőcsavarját.

**Ábra C**

## Üzembe helyezés

### Tengelyhossz beállítása

1. Lazítsa meg a teleszkópmandzsettát az óramutató járásával ellentétesen.

**Ábra D**

2. Húzza ki a felső tengelyt, amíg el nem éri a kívánt hosszúságot.
3. Húzza meg a teleszkópmandzsettát az óramutató járásával megegyező irányban.

### Damilhossz beállítása

1. Nyomja meg a damil kioldására szolgáló gombot, és húzza ki a damilt a damilorsóból a vágóélig. Ha szükséges, nyomja meg többször a gombot.

**Ábra E**

### Az akkumulátorok telepítése

1. Az akkumulátorokat helyezze az 1. és a 2. tartóba, míg hallhatóan rögzül.

**Ábra F**

## Kezelés

### A növényvédő kengyel pozicionálása

1. A növényvédő kengyelt húzza kifelé az elülső pozícióba.

**Ábra G**

### Munkamódszerek

#### ⚠ VIGYÁZAT

**Akadályok a lekaszálandó területen**

Sérülés és károsodás veszélye

Ellenőrizze a munkaterületet fűkaszálas előtt, hogy nincsenek-e rajta olyan tárgyak, amelyeket a fűnyíró elröppíthet, pl. drót, kövek, damilok vagy üveg.

1. Nyomja meg és tartsa lenyomva a kioldógombot, és egyidejűleg nyomja meg a készülék kapcsolóját is.

**Ábra H**

A készülék bekapcsol és a damil elkezd fogorni.

**Megjegyzés**

Az említett művelet kivitelezésekor a kioldógomb használata nem szükséges.

2. A vágófejet a talajjal párhuzamosan vezesse.
3. Fűnyíráskor a készüléket félköríves mozdulatokkal vezesse balról jobbra a növényzet felett.
4. A magas fűvet több munkamenetben, felülről lefelé haladva nyírja.

### Damil meghosszabbítása üzem közben

Kaszáláskor a készülék damilja kopik – kirojtosodik, leszakad, így megrövidül. Ha a damil túl rövid, úgy a kaszálás eredménye nem lesz kielégítő.

#### Megjegyzés

Üzem közben a damil kinyúlhat.

1. Engedje el a készülékkapcsolót.
2. Nyomja be a reteszelés feloldó billentyűt és a készülék kapcsolót.  
A damil automatikusan meghosszabbodik, és a vágópenge megfelelő méretűre vágja.

#### Ábra I

#### Megjegyzés

Ha a damil nem hosszabbodik automatikusan, cserélje ki a damiltekeracet.

### A szélső területek nyírása

1. Nyomja meg a kioldógombot, és a vágófejet állítsa a középső pozícióba.

#### Ábra J

2. A rúd kioldógombját húzza és tartsa a forgófej irányába. A rudat fordítsa el 180°-kal.

#### Ábra K

3. Engedje el a rúd kioldógombját.
4. Nyomja meg a készülékkapcsoló kioldógombját, majd a készülékkapcsolót.
5. Kaszálja le a szélső területeket.

#### Ábra L

### Az akkumulátorok eltávolítása

#### Megjegyzés

Hosszabb munkamegszakítás esetén távolítsa el az akkumulátorokat a készülékből és biztosítsa illetéktelen használat ellen.

1. Nyomja meg a kioldógombot, lazítsa meg a két akkumulátort és emelje ki azokat a készülékből.

#### Ábra M

### Az üzemeltetés befejezése

1. Távolítsa el az akkumulátorokat a készülékből (lásd a(z) *Az akkumulátorok eltávolítása* fejezetet).
2. Tisztítsa meg a készüléket (lásd a(z) *A készülék tisztítása* fejezetet).

### Szállítás

#### ⚠ VIGYÁZAT

##### A súly figyelmen kívül hagyása

Sérülés és károsodás veszélye

Szállítás során ügyeljen a készülék súlyára.

1. Távolítsa el az akkumulátorokat (lásd a(z) *Az akkumulátorok eltávolítása* fejezetet).
2. Járműben történő szállítás esetén a készüléket biztosítsa csúszás és felborulás ellen.

### Tárolás

#### ⚠ FIGYELMEZTETÉS

Tárolás és szállítás előtt kapcsolja ki a készüléket, hagyja lehűlni, és vegye ki belőle az akkumulátoregységet.

Minden raktározás előtt tisztítsa meg a készüléket (lásd a(z) *A készülék tisztítása* fejezetet).

1. Oldja ki a teleszkópmandzsettát, és tolja össze a tengelyt.

#### Ábra D

2. Húzza meg a teleszkópmandzsettát.
3. Nyomja meg a forgófej kioldógombját és forgófejet hajtsa befelé amennyire lehetséges.
4. Tárolja a készüléket száraz, jól szellőztetett helyen. Tartsa távol a korrodáló hatású anyagoktól, pl. kerti vegyszerektől és jégmentesítő sótól. A készülék tárolása a szabadban tilos.

### Ápolás és karbantartás

#### ⚠ VIGYÁZAT

##### Ellenőrizetlen bekapcsolás

Vágási sérülések

A készülékkel kapcsolatos bármilyen munkát kivételése előtt távolítsa el az akkumulátorokat a készülékből.

#### ⚠ VIGYÁZAT

##### Sérülésveszély éles kések miatt

A készülékkel való munkavégzés közben viseljen védőszemüveget és védőkesztyűt.

### A készülék tisztítása

1. Távolítsa el a nyírás utáni maradványokat a damilvédőből és a vágófejből.
2. Szükség esetén tisztítsa a készülékalkatrészeket nedves ruhadarabbal.
3. Az elülső és hátsó akkumulátortartót valamint az elektromos érintkezőket rendszeresen tisztítsa meg a szennyeződésektől és távolítsa el az idegen testeket.

### Vágószerszám cseréje

#### A damiltekeracseréje

1. Nyomja meg a kioldógombot mindkét oldalon és távolítsa el a fedelet.

#### Ábra N

2. Távolítsa el a régi damiltekeracet.

#### Ábra O

3. Telepítse az új damiltekeracet.
4. Az új vágódamilt vezesse a nyíláson keresztül a házba.

#### Ábra P

5. Telepítse a fedelet, míg az mindkét oldalon a helyére rögzül.
6. A damilhossz beállítás (lásd a(z) *Damilhossz beállítás* fejezetet).

#### A sövénynyíró kés cseréje

1. Nyomja meg a kioldógombot mindkét oldalon és távolítsa el a fedelet.

#### Ábra N

2. Távolítsa el a damiltekeracet.

#### Ábra O

3. Helyezze be az új sövénynyíró kést a tartóba. A megfelelő pozicionáláshoz használja a jelöléseket.

#### Ábra Q

## Segítség üzemzavarok esetén

Az üzemzavarok gyakran egyszerű okokra vezethetők vissza, amelyeket az alábbi áttekintés segítségével a kezelő maga is könnyen elháríthat. Késtség esetén vagy az itt meg nem nevezett üzemzavarok esetén kérjük, forduljon a hivatalos ügyfélszolgálathoz.

A használati idő előrehaladtával az akkumulátoregység kapacitása még megfelelő ápolás mellett is csökken, így már teljesen feltöltött állapotban sem éri el a teljes üzemidőt. Ez nem hiba.

Hiba	Ok	Elhárítás
<b>A készülék nem kapcsol</b>	Az egyik vagy mindkét akkumulátor telepítése helytelen.	● Az akkumulátorokat helyezze a tartóba rögzülésig.
	Az egyik vagy mindkét akkumulátor lemerült.	● Ellenőrizze, hogy melyik akkumulátor merült le és töltsé azt fel.
	Az egyik vagy mindkét akkumulátor meghibásodott.	● Cserélje ki a meghibásodott akkumulátort.
<b>A készülék üzem közben leáll</b>	Az üzemelés túl hosszú, és motor-túlterhelést okoz	● Szerelje fel a damilvédőt. A damil automatikusan rövidebb lesz.
	A vágófejet eltömíti a fűmaradék	● Távolítsa el a fűmaradékot.
	A motor túlterhelt	● Csak megfelelő vágható növényt kaszáljon, lásd a következő fejezetet: <i>A rendeltetészerű használat.</i>
	A motor túlmelegedett	● Hagyja abba a munkát, hagyja a motort lehűlni.
	Az akkumulátor túlmelegedett	● Hagyja abba a munkát, és várjon, amíg az akkumulátor hőmérséklete eléri a normál tartományt.
<b>A készülék üzemelés közben leáll</b>	Az egyik vagy mindkét akkumulátor lemerült.	● Ellenőrizze, hogy melyik akkumulátor merült le és töltsé azt fel.

## Garancia

Minden országban az illetékes értékesítőnk által biztosított garanciális feltételek érvényesek. Amennyiben a garanciaidőn belül a készüléknél hibák merülnek fel, azokat díjmentesen orvosoljuk, ha az adott hibák anyag-, illetve gyártási hibák. Garanciális esetben kérjük, a számlával együtt forduljon forgalmazójához vagy a legközelebbi, arra jogosult ügyfélszolgálati irodához. (A cím a hátoldalon található)

## Műszaki adatok

		LTR 3-18 Dual
<b>A készülék teljesítményre vonatkozó adatai</b>		
Üzemi feszültség	V	36
Munkavégzési szélesség	mm	300
Vágódamil, átmérő	mm	2,00
Üresjárat fordulatszám	min <sup>-1</sup>	max. 8000
<b>Számított értékek a következő alapján EN 50636-2-91</b>		
Zajszint L <sub>pA</sub>	dB(A)	82,2
Bizonytalansági paraméter K <sub>pA</sub>	dB(A)	3
L zajteljesítményszint t <sub>WA</sub>	dB(A)	94,6
Bizonytalansági paraméter K <sub>WA</sub>	dB(A)	3
Kéz-kar rezgésértékkel és damiltekerccsel rendelkező elülső kézi fogantyú	m/s <sup>2</sup>	3,93
Kéz-kar rezgésértékkel és damiltekerccsel rendelkező hátsó kézi fogantyú	m/s <sup>2</sup>	1,56

## LTR 3-18 Dual

Kéz-kar rezgésértékkel és pengével rendelkező elülső kézi fogantyú	m/s <sup>2</sup>	5,89
Kéz-kar rezgésértékkel és pengével rendelkező hátsó kézi fogantyú	m/s <sup>2</sup>	3,48
Bizonytalansági paraméter K	m/s <sup>2</sup>	1,5
<b>Méreték és súlyok</b>		
Hosszúság x szélesség x magasság	mm	1020 x 310 x 920
Tömeg (akku egység nélkül)	kg	2,42

A műszaki változtatások jogát fenntartjuk.

## Vibrációs érték

### △ FIGYELMEZTETÉS

A közölt vibrációs érték mérése standard vizsgálati eljárás alapján történt, és a készülékek összehasonlítására használható.

A közölt vibrációs érték felhasználható a terhelési érték előzetes meghatározására.

A készülék használati módjától függően a lengési érték a készülék pillanatnyi használat során eltérhet a megadott teljes értéktől.

**Készülékek > 2,5 m/s<sup>2</sup> kéz-kar vibrációval  
(lásd a használati útmutatóban a *Műszaki  
adatok* című fejezetet).**

**⚠ VIGYÁZAT** • A készülék több órán keresztül, megszakítás nélkül történő használata érzékszökkenést okozhat. • Viseljen meleg kesztyűt kezei védelme érdekében. • Tartson rendszeresen szünetet.

## EU-megfelelőségi nyilatkozat

Ezúton kijelentjük, hogy az alább megjelölt gép tervezése és felépítése alapján, valamint az általunk forgalomba hozott kivitelben megfelel a vonatkozó EU-irányelvek alapvető biztonsági és egészségügyi követelményeinek. A gépen végzett, de velünk nem egyeztetett módosítás esetén jelen nyilatkozat érvényét veszti.

Termék: Akkumulátoros fűnyíró

Típus: LTR 3-18 Dual

**Vonatkozó EU-irányelvek**

2000/14/EK (+2005/88/EK)

2006/42/EK (+2009/127/EK)

2011/65/EU

2014/30/EU

**Alkalmazott harmonizált szabványok**

EN 60335-1: 2012 + A11: 2014 + A13: 2017 + A15: 2021

EN 50636-2-91:2014

EN IEC 63000: 2018

EN 55014-1: 2017 + A11: 2020

EN 55014-2: 1997 + A1: 2001 + A2: 2008

EN 62233: 2008

**Alkalmazott megfelelőségértékelési eljárások**

2000/14/EK a 2005/88/EK általi módosítása: VI. melléklet

**Értesítendő testület neve és címe**

TÜV Rheinland LGA Products GmbH (NB 0197)

Tillystraße 2

D-90431 Nürnberg

**Zajtjeljesítményszint dB(A)**

LTR 3-18 Dual

Méret: 93,0

Szavatozt: 96

Az aláírók a cégvezetőség megbízásából és teljes körű meghatalmazásával járnak el.

H. Jenner

Chairman of the Board of Management

S. Reiser

Manager Regulatory Affairs & Certification

Dokumentációs meghatalmazott:

S. Reiser

Alfred Kärcher SE & Co. KG

Alfred-Kärcher-Str. 28 - 40

71364 Winnenden (Németország)

Tel.: +49 7195 14-0

Fax: +49 7195 14-2212

Winnenden, 2023/08/01

## Obsah

Bezpečnostní pokyny .....	127
Použití v souladu s určením .....	130
Ochrana životního prostředí .....	130
Příslušenství a náhradní díly .....	131
Rozsah dodávky .....	131
Symboly na přístroji .....	131
Popis přístroje .....	131
Montáž .....	131
Uvedení do provozu .....	132
Obsluha .....	132
Přeprava .....	132
Skladování .....	132
Péče a údržba .....	132
Nápověda při poruchách .....	133
Záruka .....	133
Technické údaje .....	133
Hodnota vibrací .....	134
EU prohlášení o shodě .....	134

## Bezpečnostní pokyny



Před prvním použitím přístroje si přečtěte tyto bezpečnostní pokyny a původní návod k používání, bezpečnostní pokyny přiložené k akumulátorovému bloku a přiložený původní návod k používání pro akumulátorový blok / nabíječku. Řiďte se jimi. Uschovejte brožuru pro pozdější použití nebo pro dalšího vlastníka. Kromě pokynů v návodu k použití musíte dodržovat všeobecné zákonné bezpečnostní předpisy a předpisy pro prevenci úrazů.

### Stupně nebezpečí

#### ⚠ **NEBEZPEČÍ**

- Upozornění na bezprostředně hrozící nebezpečí, které vede k těžkým úrazům nebo usmrcení.

#### ⚠ **VAROVÁNÍ**

- Upozornění na možnou nebezpečnou situaci, která může vést k těžkým úrazům nebo usmrcení.

#### ⚠ **UPOZORNĚNÍ**

- Upozornění na možnou nebezpečnou situaci, která může vést k lehkým úrazům.

#### **POZOR**

- Upozornění na možnou nebezpečnou situaci, která může vést ke vzniku věcných škod.

### Všeobecné bezpečnostní pokyny pro elektrické nářadí

#### ⚠ **VAROVÁNÍ**

- **Přečtěte si všechna bezpečnostní upozornění, pokyny, ilustrace a specifikace dané s tímto elektrickým nářadím.**  
Nedodržení všech níže uvedených pokynů může mít za následek úraz elektrickým proudem, požár a/nebo vážné zranění. **Všechna varování a pokyny si uschovejte pro budoucí použití.**

Pojem „elektrické nářadí“ ve výstražných pokynech se vztahuje na vaše elektrické nářadí napájené ze sítě (kabelové) nebo akumulátorové (bez kabelové) elektrické nářadí.

- 1 Bezpečnost v pracovním prostoru
    - a **Udržujte pracovní prostor čistý a dobře osvětlený.** *Nečisté nebo tmavé oblasti mohou způsobit nehody.*
    - b **Nepoužívejte elektrické nářadí ve výbušném prostředí, například v přítomnosti hořlavých kapalin, plynů nebo prachu.** *Elektrické nářadí vytváří jiskry, které mohou zapálit prach nebo výparu.*
    - c **Při práci s elektrickým nářadím udržujte děti a přihlízející osoby v bezpečné vzdálenosti.** *Rozptýlení může způsobit ztrátu kontroly.*
  - 2 **Elektrická bezpečnost**
    - a **Zástrčky elektrického nářadí musí odpovídat zásuvce. Zástrčku nikdy žádným způsobem neupravujte. Nepoužívejte žádné zástrčky adaptéry s uzemněným elektrickým nářadím.** *Neupravené zástrčky a příslušné zásuvky sniží riziko úrazu elektrickým proudem.*
    - b **Zabraňte kontaktu těla s uzemněnými povrchy, jako jsou trubky, radiátory a chladničky.** *Existuje zvýšené riziko úrazu elektrickým proudem, pokud je vaše tělo uzemněno.*
    - c **Nevystavujte elektrické nářadí do nebo mokřým podmínkám.** *Vniknutí vody do elektrického nářadí zvýší riziko úrazu elektrickým proudem.*
    - d **Nepoužívejte kabel v rozporu s určením. Nikdy nepoužívejte kabel pro přenášení, tahání nebo odpojování elektrického nářadí. Chraňte kabel před teplem, olejem, ostrými hranami nebo pohyblivými částmi. Poškozené nebo zamotané kabely zvyšují riziko úrazu elektrickým proudem.**
    - e **Při práci s elektrickým nářadím venku použijte prodlužovací kabel vhodný pro venkovní použití.** *Použití kabelu vhodného pro venkovní použití snižuje riziko úrazu elektrickým proudem.*
    - f **Pokud je obsluha elektrického nářadí na vlhkém místě nevyhnutelná, použijte zdroj chráněný proti zbytkovému proudu (RCD).** *Použití RCD snižuje riziko úrazu elektrickým proudem.*
  - 3 **Osobní bezpečnost**
    - a **Při práci s elektrickým nářadím buďte ve střehu, sledujte, co děláte, a používejte zdravý rozum. Nepoužívejte elektrické nářadí, pokud jste unavení nebo pod vlivem drog, alkoholu nebo léků.** *Chvilke nepozornosti při používání elektrického nářadí může způsobit vážné zranění.*
    - b **Používejte osobní ochranné prostředky. Vždy používejte ochranu očí. Ochranné prostředky, jako je protiprachová maska, protiskluzová bezpečnostní obuv, přílba nebo ochrana sluchu, používané pro vhodné podmínky, sniží zranění osob.**
    - c **Zabraňte neúmyslnému spuštění. Před připojením k napájecímu zdroji a/nebo akumulátoru, zvednutím nebo přenášením nářadí se ujistěte, že je spínač ve vypnuté poloze. Přenášení elektrického nářadí s prstem na spínači nebo napájení elektrického nářadí, které má spínač zapnutý, má za následek nehody.**
  - d **Před zapnutím elektrického nářadí vyjměte nastavovací klíč či montážní klíč. Montážní klíč nebo klíč ponechaný na otáčející se části elektrického nářadí může způsobit zranění osob.**
  - e **Nepřeceňujte se. Udržujte stabilitu a rovnováhu po celou dobu. To umožňuje lepší kontrolu nad elektrickým nářadím v neočekávaných situacích.**
  - f **Oblékněte se správně. Nenoste volné oblečení nebo šperky. Chraňte své vlasy, oblečení a rukavice před pohyblivými částmi. Volné oblečení, šperky nebo dlouhé vlasy mohou být zachyceny v pohyblivých částech.**
  - g **Pokud jsou k dispozici zařízení pro připojení zařízení pro odsávání a sběr prachu, ujistěte se, že jsou připojena a správně používána. Použití sběru prachu může snížit nebezpečí související s prachem.**
  - h **Nedovolte, aby vám znalosti získané častým používáním nářadí umožnily, abyste se stali spokojenými a ignorovali zásady bezpečnosti nástrojů. Nedbalá akce může způsobit vážné zranění během zlomku sekundy.**
- 4 **Použití a péče o elektrické nářadí**
    - a **Elektrické nářadí nepoužívejte silou. Použijte správné elektrické nářadí pro vaši aplikaci. Správné elektrické nářadí bude dělat práci lépe a bezpečněji rychleji, pro kterou bylo navrženo.**
    - b **Nepoužívejte elektrické nářadí, pokud je spínač nezapíná a nevypíná. Jakékoli elektrické nářadí, které nelze ovládat spínačem, je nebezpečné a musí být opraveno.**
    - c **Před prováděním jakýchkoli úprav, výměnou příslušenství nebo skladováním elektrického nářadí odpojte zástrčku od zdroje napájení a/ nebo akumulátor od elektrického nářadí. Taková preventivní bezpečnostní opatření snižují riziko náhodného spuštění elektrického nářadí.**
    - d **Nečinné elektrické nářadí skladujte mimo dosah dětí a nedovolte osobám, které nejsou obeznámeny s elektrickým nářadím nebo s těmito pokyny, aby s elektrickým nářadím pracovaly. Elektrické nářadí je v rukou neškolených uživatelů nebezpečné.**
    - e **Udržujte elektrické nářadí. Zkontrolujte, zda nedošlo k vychýlení nebo svázání pohyblivých částí, zlomení částí a dalším okolnostem, které by mohly ovlivnit provoz elektrického nářadí. V případě poškození nechte elektrické nářadí před použitím opravit. Mnoho nehod je způsobeno špatně udržovaným elektrickým nářadím.**
    - f **Udržujte řezné nářadí ostré a čisté. Řádně udržované řezné nářadí s ostrými řeznými hranami je méně náchylné k svázání a snadněji se ovládá.**
    - g **Používejte elektrické nářadí, příslušenství a nástroje atd. v souladu s těmito pokyny, s přihlídnutím k pracovním podmínkám a práci, která má být provedena. Použití elektrického nářadí pro jiné než zamýšlené akce by mohlo vést k nebezpečné situaci.**
    - h **Rukojeti a uchopovací povrchy udržujte suché, čisté a bez oleje a mastnoty. Kluzké rukojeti a uchopovací plochy neumožňují bezpečnou manipulaci a ovládání nářadí v neočekávaných situacích.**



- 5 Používání a péče o akumulátorové nářadí
  - a Nabíjejte pouze s nabíječkou určenou výrobcem. Nabíječka, která je vhodná pro jeden typ akumulátoru, může při použití s jiným akumulátorem způsobit riziko požáru.
  - b Elektrické nářadí používejte pouze se speciálně určenými akumulátorovými bloky. Použití jiných akumulátorových bloků může způsobit riziko zranění a požáru.
  - c Pokud akumulátorový blok nepoužíváte, uchovávejte jej mimo dosah jiných kovových předmětů, jako jsou kancelářské spinky, mince, klíče, hřebíky, šrouby nebo jiné malé kovové předměty, které mohou vytvořit spojení z jedné svorky do druhé. Zkratování svorek akumulátoru může způsobit popáleniny nebo požár.
  - d Za nevhodných podmínek může kapalina z akumulátoru vytéct; vyvarujte se kontaktu. Pokud dojde k náhodnému kontaktu, opláchněte místo kontaktu vodou. Pokud se kapalina dostane do očí, vyhledejte lékařskou pomoc. Kapalina vyteká z akumulátoru může způsobit podráždění nebo popáleniny.
  - e Nepoužívejte akumulátorový blok nebo nářadí, které je poškozené nebo upravené. Poškozené nebo upravené akumulátory mohou vykazovat nepředvídatelné chování vedoucí k požáru, výbuchu nebo riziku zranění.
  - f Nevystavujte akumulátorový blok nebo nářadí ohni nebo nadměrné teplotě. Vystavení ohni nebo teplotě nad 130 °C může způsobit výbuch.
  - g Dodržujte všechny pokyny pro nabíjení a nenabíjejte akumulátor nebo nářadí mimo teplotní rozsah uvedený v pokynech. Nesprávné nabíjení nebo při teplotách mimo stanovený rozsah může poškodit akumulátor a zvýšit riziko požáru.
- 6 Servis (údržba)
  - a Nechte své elektrické nářadí opravit kvalifikovaným opravářem, který používá pouze identické náhradní díly. Tím bude zajištěna bezpečnost elektrického nářadí.
  - b Nikdy neopravujte poškozené akumulátorové bloky. Servis akumulátorových bloků smí provádět pouze výrobce nebo autorizovaný poskytovatel servisu.
- 5 Sběrač trávy pravidelně kontrolujte, zda není opotřebovaný nebo poškozený. Opotřebovaný nebo poškozený sběrač trávy může zvýšit riziko zranění osob.
- 6 Udržujte ochranné kryty na svém místě. Ochranné kryty musí být v provozuschopném stavu a musí být správně namontovány. Ochranný kryt, který je uvolněný, poškozený nebo nefunguje správně, může mít za následek zranění osob.
- 7 Udržujte všechny přívody chladicího vzduchu čisté. Ucpané přívody vzduchu a nečistoty mohou mít za následek přehřátí nebo nebezpečí požáru.
- 8 Používejte ochranu očí a ochranu sluchu. Přiměřené ochranné vybavení sníží zranění osob.
- 9 Při provozu stroje vždy používejte protiskluzovou a ochrannou obuv. Nepoužívejte stroj, když jste bosí nebo nosíte otevřené sandály. Tím se snižuje riziko poranění nohou při kontaktu s pohyblivým se nožem nebo strunou
- 10 Při práci se strojem vždy noste oblečení, jako jsou kalhoty, které zakrývají nohy obsluhy. Kontakt s pohyblivým se nožem nebo strunou může způsobit zranění.
- 11 Při práci se strojem udržujte kolemjdoucí mimo dosah. Odmrštěný zelený odpad může způsobit vážné zranění osob.
- 12 Nepoužívejte stroj nad výškou pasu. Tím zabráníte nechtěnému kontaktu s nožem a máte lepší kontrolu nad strojem v neočekávaných situacích.
- 13 Npoužívejte stroj na mokré trávě. Pohybuje se tempem chůze, nikdy ne běhu. Tím se snižuje riziko uklouznutí a pádu, což může vést ke zranění osob.
- 14 Nepoužívejte stroj na příliš strmých svazích. Tím se snižuje riziko ztráty kontroly, uklouznutí a pádu, což může vést ke zranění osob.
- 15 Při práci na svazích se vždy ujistěte o své stabilitě, vždy pracujte přes líc svahů, nikdy nahoru nebo dolů a při změně směru buďte extrémně opatrní. Tím se snižuje riziko ztráty kontroly, uklouznutí a pádu, což může vést ke zranění osob.
- 16 Udržujte všechny napájecí kabely a šňůry mimo oblast řezu. Napájecí kabely nebo šňůry mohou být skryty v živých plotech nebo keřích a mohou být náhodně přefižnuty nebo poškozeny strunou nebo nožem.
- 17 Udržujte všechny části těla mimo pohyblivci se nůž zastříhovače nebo strunu. Materiál ze stroje neodstraňujte, dokud nebude odpojen od zdroje napájení. Pohyblivci se nůž zastříhovače nebo struna může mít za následek vážné zranění osob.
- 18 Stroj noste vyprnutý a mimo své tělo. Správná manipulace se strojem sniží pravděpodobnost náhodného kontaktu s pohyblivou strunou nebo nožem.
- 19 Používejte pouze náhradní řezací hlavy a plastové řezací struny a nože specifikované výrobcem. Nesprávné náhradní díly mohou způsobit ztrátu kontroly, rozbití stroje a zranění.
- 20 Nenahrazujte plastové struny nebo nože kovovými dráty nebo čepelemi. Použití nedoporučených řezacích zařízení může způsobit zranění.

### Bezpečnostní upozornění pro zastříhovač trávníků o okrajů trávniku

- 1 Nepoužívejte stroj v nepříznivých povětrnostních podmínkách, zejména pokud hrozí nebezpečí blesku. Tím se snižuje riziko zásahu bleskem.
- 2 Důkladně zkontrolujte oblast, kde se pohybují volně žijící zvířata a kde má být stroj používán. Stroj může během provozu zranit volně žijící zvířata.
- 3 Důkladně zkontrolujte oblast, kde má být stroj používán, a odstraňte všechny kameny, hole, dráty, kosti a další cizí předměty. Odmrštěné předměty mohou způsobit zranění osob.
- 4 Před použitím stroje vždy vizuálně zkontrolujte, zda nejsou nůž a řezací soustava poškozeny. Poškozené části zvyšují riziko zranění.

## Bezpečná údržba a ošetřování

**⚠ VAROVÁNÍ.** Uvedte přístroj pro vysunutí nové struny nejprve do normální provozní polohy předtím, než přístroj zapnete. ● Kontrolujte v pravidelných intervalech, zda jsou čepy, matice a šrouby pevně utaženy, abyste zajistili, že zařízení bude v bezpečném stavu. ● Zkontrolujte, zda pohyblivé díly fungují správně a nezasekávají se, zda nejsou díly rozbité nebo poškozené. Poškozený přístroj nechte opravit předtím, než ho začnete používat. ● Vypněte motor, vyjměte akupack a ujistěte se, že jsou všechny pohyblivé části zcela zastavené:

- Než budete přístroj čistit nebo na něm provádět údržbu.
- Než budete vyměňovat díly příslušenství.

**⚠ UPOZORNĚNÍ.** Používejte výhradně příslušenství a náhradní díly schválené výrobcem. Originální příslušenství a originální náhradní díly zaručují bezpečný a bezporuchový provoz přístroje.

**POZOR.** Výrobek očistěte po každém použití měkkou suchou utěrkou.

**Upozornění.** Servisní a údržbařské práce smí provádět jen příslušně kvalifikovaný a speciálně vyškolený odborný personál. Doporučujeme posílat výrobek na opravu do autorizovaného servisního střediska. ● Smíte provádět jen nastavení a opravy popisované v tomto návodu k použití. Pro opravy nad tento rámec kontaktujte svůj autorizovaný zákaznický servis. ● Poškozené nebo nečitelné výstražné štítky na přístroji nechte vyměnit autorizovaným zákaznickým servisem.

## Bezpečná přeprava a skladování

**⚠ VAROVÁNÍ.** Vypněte přístroj, nechejte ho vychladnout a vyjměte akupack předtím, než ho uskladníte nebo budete přepravovat.

**⚠ UPOZORNĚNÍ.** Nebezpečí poranění a poškození přístroje. Při přepravě zajistěte přístroj proti pohybu nebo pádu.

**POZOR.** Odstraňte z přístroje všechna cizí tělesa předtím, než ho budete přepravovat nebo uskladňovat. ● Přístroj uložte na suchém a dobře větraném místě, kam nemají přístup děti. Přístroj držte z dosahu korozivních látek, jako jsou zahradní chemikálie. ● Neskladujte přístroj venku.

## Zbytková rizika

### ⚠ VAROVÁNÍ

- I když bude přístroj používán podle předpisů, přetrvávají některá zbytková rizika. Při používání zařízení mohou vzniknout následující rizika:
- Vibrace mohou způsobit zranění. Pro každou práci použijte správný nástroj, použijte příslušné rukojeti a omezte pracovní dobu a expozici.
- Hluk může způsobit poškození sluchu. Používejte ochranu sluchu a omezte zátěž.
- Poranění vyvrstvenými předměty.

## Snížení rizika

### ⚠ UPOZORNĚNÍ

- Delší doba používání přístroje může vést ke vzniku oběhových problémů u předních končetin v důsledku vibrací. Všeobecně platnou dobu používání nelze stanovit, protože ji ovlivňuje více faktorů:

- Osobní predispozice ke špatnému oběhu (často studené prsty, mravenčení v prstech)
- Nízká teplota prostředí. Používejte teplé rukavice na ochranu rukou.
- Pevným stiskem omezený krevní oběh.
- Nepřerušovaný provoz je škodlivější než provoz přerušovaný přestávkami.

Při pravidelném, dlouhodobém používání přístroje a při opakovaných projevech příznaků, např. mravenčení v prstech, studené prsty, vyhledejte lékaře.

## Použití v souladu s určením

Tento přístroj je vhodný pro sekání trávy nebo podobné měkké vegetace.

### ⚠ NEBEZPEČÍ

#### Použití v rozporu s určením

Smrtelné nebezpečí následkem řezných poranění. Přístroj používejte výhradně v souladu s určením. Nepoužívejte kovové nože jako jsou pilové kotouče či zubové čepele.

### ⚠ VAROVÁNÍ

#### Odlétující předměty

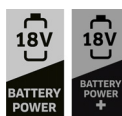
Nebezpečí úrazu a poškození

Dodržujte minimální vzdálenost 15 m od osob, zvířat a předmětů.

- Přístroj je určen pro práci ve venkovním prostředí.
- Přístroj lze používat k vyzínání trávy rostoucí podél zdí, plotů, stromů nebo hran.
- Přístroj je možné používat při sečení na místech, která jsou obtížně dosažitelná sekačkou, např. příkopů, svahů a průseků.
- Přestavby a změny bez autorizace výrobce jsou zakázány.
- Přístroj nepoužívejte ve vlhkém prostředí nebo za deště.
- Nesečte mokrý porost.

## Akumulátorové bloky a nabíječky

Používejte přístroj pouze s akumulátorovými bloky a nabíječkami ze systému KÄRCHER 18 V Battery Power (+).



Vhodné akumulátorové bloky a nabíječky jsou označeny symbolem systému KÄRCHER 18 V Battery Power (+).

Vhodné akumulátorové bloky jsou označeny nápisem „Battery Power 18 V ...“ a „Battery Power+ 18V/...“.

Vhodné nabíječky jsou označeny nápisem „BC 18 V ...“.

## Ochrana životního prostředí



Obalové materiály jsou recyklovatelné. Obaly prosím likvidujte ekologickým způsobem.



Elektrické a elektronické přístroje obsahující hodnotné recyklovatelné materiály a často součásti, jako baterie, akumulátory nebo olej, které mohou při chybném zacházení nebo likvidaci představovat potenciální nebezpečí pro lidské zdraví nebo pro životní prostředí. Pro řádný provoz přístroje jsou však tyto součásti nezbytné. Přístroje označené tímto symbolem se nesmí likvidovat s domovním odpadem.

## Upozornění k obsaženým látkám (REACH)

Aktuální informace k obsaženým látkám naleznete na stránkách: [www.kaercher.de/REACH](http://www.kaercher.de/REACH)

## Příslušenství a náhradní díly

Používejte pouze originální příslušenství a náhradní díly, které Vám zaručují bezpečný a bezporuchový provoz přístroje.

Informace o příslušenství a náhradních dílech naleznete na stránkách [www.kaercher.com](http://www.kaercher.com).

## Rozsah dodávky

Rozsah dodávky přístroje je vyobrazen na obalu. Při vybavení zkontrolujte úplnost obsahu. V případě chybějícího příslušenství nebo výskytu poškození při přepravě informujte prosím Vašeho prodejce.

## Symbole na přístroji



Dbejte na všechny výstrahy a dodržujte bezpečnostní pokyny. Před použitím výrobku si musíte přečíst všechny pokyny a porozumět jim.



Při práci s přístrojem používejte vhodnou ochranu zraku.



Nevystavujte přístroj dešti ani vlhkému prostředí.



Nebezpečí od vymrštěných předmětů. Udržujte odstup.



Při práci s přístrojem používejte vhodnou ochranu sluchu.



Před jakoukoliv údržbovou prací vyjměte akumulátorový blok.



Nastavte rozsah otáčení.



Zajistěte/odjistěte teleskopický mechanismus.



Garantovaná hladina akustického tlaku uvedená na štítku činí 96 dB(A).

## Popis přístroje

Ilustrace viz strana s obrázky

### Ilustrace A

- 1) Přístroj (LTR znamená vyžínáč trávníku)
- 2) Tlačítko na odjištění (odblokování) pro hlavní spínač
- 3) Rukojeť

- 4) Tlačítko na odjištění (odblokování) 1. Akumulátorový blok
- 5) Hlavní spínač
- 6) Úchyt 1. Akumulátorový blok
- 7) Úchyt 2. Akumulátorový blok
- 8) Zajišťovací šroub pro přídržnou a vodící rukojeť
- 9) Tlačítko na odjištění (odblokování) 2. Akumulátorový blok
- 10) Teleskopická manžeta
- 11) Tlačítko na odjištění (odblokování) otočné hlavy
- 12) Kryt struny
- 13) Cívka struny
- 14) Žací struna
- 15) Třmen k ochraně rostlin
- 16) Nůž pro délku struny
- 17) Spodní násada
- 18) Tlačítko na odjištění (odblokování) násady
- 19) Rukojeť pro držení a vedení
- 20) Očko pro připevnění ramenního pásu
- 21) Kryt cívky
- 22) Cívka struny
- 23) Otvor pro strunu
- 24) Vyžínací nůž
- 25) \*Akumulátorový blok
- 26) \*Nabíječka
- 27) \*Popruh

\* volitelné příslušenství

## Montáž

### Montáž krytu struny

#### **VAROVÁNÍ**

##### **Nůž na krytu struny**

*Řezné poranění*

*Kryt struny namontujte před prvním uvedením přístroje do provozu.*

#### **VAROVÁNÍ**

##### **Volně přístupná struna**

*Řezné poranění*

*Nikdy nepoužívejte přístroj bez krytu struny.*

#### **Ilustrace B**

**Kryt struny musí směřovat k obsluze.**

1. Kryt struny nasuňte na držák.
2. Kryt struny přišroubujte k držáku.

### Montáž přídržné a vodící rukojeti

1. Povolte zajišťovací šroub na přídržné a vodící rukojeti.
2. Nastavte přídržnou a vodící rukojeť do požadované polohy.
3. Utáhněte zajišťovací šroub přídržné a vodící rukojeti.

#### **Ilustrace C**

## Uvedení do provozu

### Nastavení délky hřídele

1. Povolte teleskopický límec proti směru hodinových ručiček.  
**Ilustrace D**
2. Vytáhněte horní hřídel, dokud není dosaženo požadované délky.
3. Dotáhněte teleskopický límec ve směru hodinových ručiček.

### Nastavení délky struny

1. Stiskněte tlačítko k uvolnění struny a vytáhněte strunu z cívky struny až po feznou hranu. V případě potřeby několikrát stiskněte tlačítko.  
**Ilustrace E**

### Nasazení akumulátorových bloků

1. Akumulátorové bloky zasuňte do 1. a 2. úchytu, dokud neuslyšíte zacvaknutí na místo.  
**Ilustrace F**

## Obsluha

### Umístění třmenu k ochraně rostlin

1. Vytáhněte třmen k ochraně rostlin do nejpřednější polohy.  
**Ilustrace G**

### Pracovní postupy

#### **⚠ UPOZORNĚNÍ**

##### **Prékážky v oblasti sečení**

*Nebezpečí úrazu a poškození*

*Před zahájením sečení zkontrolujte pracovní oblast ohledně objektů, jež by mohly být odmrštěny, např. drát, kamínky, vlákna nebo sklo.*

1. Stiskněte a podržte tlačítko na odjištění (odblokování) a současně stiskněte hlavní spínač.

##### **Ilustrace H**

Přístroj se spustí a struna se otáčí.

#### **Upozornění**

*Tlačítko na odjištění (odblokování) není nutné v aplikaci držet.*

2. Žací hlavu vedte rovnoběžně se zemí.
3. Přístroj při sečení vedte vždy pūkruhovým pohybem zleva doprava nad porostem.
4. Sečte vysokou trávu v několika pracovních krocích shora dolů.

### Prodloužení délky struny za provozu

Při sečení se struna přístroje opotřebává, zkracuje se třepením a přetrháváním. Příliš krátká struna se projeví neuspokojivými výsledky sečení.

#### **Upozornění**

*Délku struny lze prodlužovat za provozu.*

1. Uvolněte hlavní spínač.
2. Stiskněte tlačítko na odjištění a hlavní spínač. Struna se automaticky prodlouží a zkrátí o řezný břit na potřebnou délku.

##### **Ilustrace I**

#### **Upozornění**

*Nelze-li strunu již dál automaticky prodlužovat, musíte cívku struny vyměnit.*

### Sečení okrajů

1. Stiskněte tlačítko na odjištění (odblokování) otočné hlavy a žací hlavu nastavte do střední polohy.

##### **Ilustrace J**

2. Zatáhněte a podržte tlačítko na odjištění (odblokování) násady ve směru otočné hlavy. Spodní násadu otočte o 180°.

##### **Ilustrace K**

3. Uvolněte tlačítko na odjištění (odblokování) násady.
4. Stiskněte tlačítko na odjištění (odblokování) hlavního spínače a hlavní spínač.
5. Proveďte sečení okrajů.

##### **Ilustrace L**

### Vyjmutí akumulátorových bloků

#### **Upozornění**

*V případě delších pracovních přestávek vyjměte akumulátorové bloky z přístroje a zajistěte je proti nepovolanému použití.*

1. Uvolněte oba akumulátorové bloky stisknutím tlačítka na odjištění (odblokování) a vyjměte je z přístroje.

##### **Ilustrace M**

### Ukončení provozu

1. Vyjměte akumulátorové bloky z přístroje (viz kapitola *Vyjmutí akumulátorových bloků*).
2. Vyčistěte přístroj (viz kapitolu *Čištění přístroje*).

## Přeprava

#### **⚠ UPOZORNĚNÍ**

##### **Neodržení hmotnosti**

*Nebezpečí úrazu a poškození*

*Při přepravě vezměte v úvahu hmotnost stroje.*

1. Vyjměte akumulátorové bloky (viz kapitola *Vyjmutí akumulátorových bloků*).
2. Při přepravě ve vozidlech zajistěte přístroj proti sklouznutí a převrácení.

## Skladování

#### **⚠ VAROVÁNÍ**

*Vypněte přístroj, nechejte ho vychladnout a vyjměte akupack předtím, než ho uskladníte nebo budete přepravovat.*

*Před delším skladováním přístroj vyčistěte (viz kapitola *Čištění přístroje*).*

1. Povolte teleskopickou manžetu a zkracujte sesuňte násadu dohromady.

##### **Ilustrace D**

2. Utáhněte teleskopickou manžetu.
3. Stiskněte tlačítko na odjištění (odblokování) otočné hlavy a otočnou hlavu co nejvíce sklopte.
4. Přístroj uložte na suchém a dobře větraném místě. Uložte jej mimo dosah korozivních látek, jako jsou zahradní chemikálie a odmrazovací soli. Přístroj neukládejte venku.

## Péče a údržba

#### **⚠ UPOZORNĚNÍ**

##### **Nekontrovaný rozběh**

*Řezné poranění*

*Před prováděním veškerých prací na přístroji z něho vyjměte akumulátorové bloky.*

#### **⚠ UPOZORNĚNÍ**

##### **Nebezpečí poranění ostrými noži**

*U všech prací na přístroji noste ochranné brýle a ochranné rukavice.*

## Čištění přístroje

1. Odstraňte zbytky zpracovávaného porostu z krytu struny a žací hlavy.
2. Části přístroje otevřete v případě potřeby vlhkým hadříkem.
3. Přední a zadní úchyt akumulátorového bloku a elektrické kontakty pravidelně čistěte od nečistot a cizích těles.

## Výměna řezného nástroje

### Výměna cívký struny

1. Stiskněte tlačítko na odjištění (odblokování) na obou stranách a sejměte víko.  
**Ilustrace N**
2. Vyměňte starou cívku struny.  
**Ilustrace O**
3. Vložte novou cívku struny.

4. Protáhněte novou žací strunu otvorem v krytu.  
**Ilustrace P**
5. Nasaďte víko, dokud na obou stranách nezapadne na místo.
6. Nastavte délku struny (viz kapitolu *Nastavení délky struny*).

### Nasazení vyžínacího nože

1. Stiskněte tlačítko na odjištění (odblokování) na obou stranách a sejměte víko.  
**Ilustrace N**
2. Vyměňte cívku struny.  
**Ilustrace O**
3. Vložte vyžínací nůž do držáku. Na základě značky dbejte na správnou pozici.  
**Ilustrace Q**

## Nápověda při poruchách

Poruchy mají často jednoduché příčiny, které můžete sami odstranit pomocí následujícího přehledu. V případě pochybností nebo při zde neuvedených poruchách se prosím obraťte na autorizovaný zákaznický servis.

S rostoucí dobou užívání se i přes dobrou péči sníží kapacita akupacku, což znamená, že i ve stavu plného nabití nebude již dosaženo plné doby chodu. To nepředstavuje žádnou vadu.

Chyba	Příčina	Odstranění
<b>Přístroj se nerozbíhá</b>	Jeden nebo oba akumulátorové bloky nebyly vsazeny správně.	● Zasuňte akumulátorové bloky do úchytu, dokud nezacvaknou.
	Jeden nebo oba akumulátorové bloky jsou prázdné.	● Zkontrolujte, který akumulátorový blok je prázdný, a nabijte jej.
	Jeden nebo oba akumulátorové bloky jsou vadné.	● Vyměňte vadný akumulátorový blok.
<b>Přístroj se zastavuje během provozu</b>	Struna je příliš dlouhá a způsobuje přetížení motoru	● Namontujte kryt struny. Struna se zkrátí automaticky.
	Žací hlava je zablokována zbytky posečeného materiálu	● Odstraňte zbytky posečeného materiálu.
	Motor je přetížen	● Sečte jen vhodný porost, viz kapitolu <i>Použití v souladu s určením</i> .
	Motor je přehřátý	● Přerušete práci a nechte motor vychladnout.
	Akumulátor je přehřátý	● Přerušete práci a vyčkejte, dokud nebude teplota akumulátoru opět ležet v normálním rozsahu.
<b>Přístroj se zastavuje během provozu.</b>	Jeden nebo oba akumulátorové bloky jsou prázdné.	● Zkontrolujte, který akumulátorový blok je prázdný, a nabijte jej.

## Záruka

V každé zemi platí záruční podmínky vydané naší příslušnou distribuční společností. Případné závady vašeho přístroje odstraníme bezplatně během záruční lhůty, pokud jsou zaviněny vadou materiálu nebo výrobní vadou. V případě uplatnění nároků ze záruky se prosím obraťte s dokladem o koupi na svého prodejce nebo na nejbližší autorizované pracoviště zákaznického servisu.

(Adresa viz zadní stranu)

## Technické údaje

		LTR 3-18 Dual
<b>Výkonnostní údaje přístroje</b>		
Provozní napětí	V	36
Pracovní šířka	mm	300
Žací struna, průměr	mm	2,00
Volnoběžné otáčky	min <sup>-1</sup>	max. 8000
<b>Hodnoty stanovené podle EN 50636-2-91</b>		
Hladina akustického tlaku L <sub>pA</sub>	dB(A)	82,2
Nejistota K <sub>pA</sub>	dB(A)	3
Hladina akustického výkonu L <sub>WA</sub>	dB(A)	94,6
Nejistota K <sub>WA</sub>	dB(A)	3

		<b>LTR 3-18 Dual</b>
Hodnota vibráci ruky a paže u přední rukojeti s cívkou struny	$m/s^2$	3,93
Hodnota vibráci ruky a paže u zadní rukojeti s cívkou struny	$m/s^2$	1,56
Hodnota vibráci ruky a paže u přední rukojeti s nožem	$m/s^2$	5,89
Hodnota vibráci ruky a paže u zadní rukojeti s nožem	$m/s^2$	3,48
Nejistota K	$m/s^2$	1,5
<b>Rozměry a hmotnosti</b>		
Délka x šířka x výška	mm	1020 x 310 x 920
Hmotnost (bez akumulátorového bloku)	kg	2,42

Technické změny vyhrazeny.

## Hodnota vibrací

### **⚠ VAROVÁNÍ**

*Uvedená hodnota vibrací byla naměřena standardním testovacím postupem a smí se použít k porovnávání přístrojů.*

*Uvedená hodnota vibrací se smí používat k předběžnému posouzení zatížení.*

*V závislosti na způsobu, jak se přístroj používá, se může emise kmitání během momentálního použití přístroje lišit od uvedené celkové hodnoty.*

**Přístroje s hodnotou přenosu vibrací na dlaně a paže > 2,5 m/s<sup>2</sup> (viz kapitola Technické údaje v návodu k použití)**

**⚠ UPOZORNĚNÍ** • Několikahodinové nepřerušované používání přístroje může způsobit pocit hluchoty. • Používejte teplé rukavice na ochranu rukou. • Pravidelně zařazujte pracovní přestávky.

## EU prohlášení o shodě

Prohlašujeme tímto, že níže uvedený stroj na základě svého provedení a druhu konstrukce, jakož i v provedení námi uváděném na trh, vyhovuje příslušným základním bezpečnostním a zdravotním požadavkům podle směrnic EU. V případě provedení námi neschválené změny stroje ztrácí toto prohlášení svoji platnost.

Výrobek: Vyžinač trávy na provoz s akumulátorem  
Typ: LTR 3-18 Dual

**Příslušné směrnice EU**  
2000/14/ES (+2005/88/ES)  
2006/42/ES (+2009/127/ES)  
2011/65/EU  
2014/30/EU

**Aplikované harmonizované normy**  
EN 60335-1: 2012 + A11: 2014 + A13: 2017 + A15: 2021  
EN 50636-2-91:2014  
EN IEC 63000: 2018  
EN 55014-1: 2017 + A11: 2020  
EN 55014-2: 1997 + A1: 2001 + A2: 2008  
EN 62233: 2008

### **Použitý postup posouzení shody**

2000/14/ES a změny podle 2005/88/ES Příloha VI

### **Jméno a adresu daného oznámeného subjektu**

TÜV Rheinland LGA Products GmbH (NB 0197)  
Tillystraße 2  
D-90431 Norimberk

### **Hladina akustického výkonu dB(A)**

LTR 3-18 Dual  
Naměřeno: 93,0  
Zaručeno: 96

Níže podepsaní jednají z pověření a se zplnomocněním představenstva společnosti.



H. Jenner  
Chairman of the Board of Management



S. Reiser  
Manager Regulatory Affairs & Certification

Zmocněnec pro dokumentaci:

S. Reiser  
Alfred Kärcher SE & Co. KG  
Alfred-Kärcher-Str. 28 - 40  
71364 Winnenden (Německo)  
Tel.: +49 7195 14-0  
Fax: +49 7195 14-2212  
Winnenden, 2023/08/01

## Obsah

Bezpečnostné pokyny .....	134
Používanie v súlade s účelom .....	138
Ochrana životného prostredia .....	138
Príslušenstvo a náhradné diely .....	138
Rozsah dodávky .....	138
Symbole na prístroji .....	138
Popis prístroja .....	138
Montáž .....	139
Uvedenie do prevádzky .....	139
Obsluha .....	139
Preprava .....	140
Skladovanie .....	140
Starostlivosť a údržba .....	140
Pomoc pri poruchách .....	140
Záruka .....	141
Technické údaje .....	141
Hodnota vibrácií .....	141
EÚ vyhlásenie o zhode .....	141

## Bezpečnostné pokyny



Pred prvým použitím prístroja si prečítajte tieto bezpečnostné pokyny, tento originálny návod na používanie, bezpečnostné pokyny priložené k súprave akumulátorov a pôvodný návod na prevádzku priložený k súprave akumulátorov / nabíjačky. Riadte sa informáciami a pokynmi, ktoré sú v nich uvedené. Tieto dokumenty si uschovajte pre neskoršie použitie alebo pre nasledujúceho majiteľa. Okrem pokynov uvedených v návode na prevádzku je nutné zohľadňovať aj príslušne platné všeobecné bezpečnostné predpisy a predpisy týkajúce sa prevencie vzniku nehôd.

## Stupne nebezpečenstva

### ⚠ NEBEZPEČENSTVO

- Upozornenie na bezprostredne hroziace nebezpečenstvo, ktoré vedie k ťažkým fyzickým poraneniam alebo k smrti.

### ⚠ VÝSTRAHA

- Upozornenie na možnú nebezpečnú situáciu, ktorá môže viesť k ťažkým fyzickým poraneniam alebo k smrti.

### ⚠ UPOZORNENIE

- Upozornenie na možnú nebezpečnú situáciu, ktorá môže viesť k ľahkým fyzickým poraneniam.

### POZOR

- Upozornenie na možnú nebezpečnú situáciu, ktorá môže viesť k vecným škodám.

## Všeobecné bezpečnostné pokyny platné pre elektrické náradie

### ⚠ VÝSTRAHA

- **Prečítajte a pozrite si všetky bezpečnostné varovania, pokyny, obrázky a špecifikácie priložené k tomuto elektrickému náradziu.**

Nedodržanie všetkých nižšie uvedených pokynov môže mať za následok zásah elektrickým prúdom, požiar a/alebo vážne zranenia. **Všetky varovné upozornenia a pokyny si uschovajte pre ich použitie v budúcnosti.**

Pojem „elektrické náradie“ vo varovných upozorneniach sa vzťahuje na vaše sieťovo napájané (káblové) elektrické náradie alebo na vaše akumulátorom napájané (bezkábové) elektrické náradie.

#### 1 Bezpečnosť v pracovnej oblasti

- a **Pracovnú oblasť udržiavajte v čistom a dobre osvetlenom stave.** Neprehľadné alebo tmavé oblasti ľahko vedú k úrazom a nehodám.
- b Elektrické náradie nepoužívajte v oblastiach ohrozených výbuchom, napríklad v prípade prítomnosti horľavých kvapalín, plynov alebo prachu. Elektrické náradie vytvára iskry, ktoré môžu zapáliť prach alebo výpary.
- c Počas prevádzky elektrického náradia udržiavajte deti a okolostojace osoby v bezpečnej vzdialenosti. Rozptýlenie môže viesť k strate vašej kontroly nad prístrojom.

#### 2 Elektrická bezpečnosť

- a Zástrčky elektrického náradia musia byť vhodné pre zásuvku prítomnú na mieste používania. Na zástrčke nikdy nevykonávajte žiadne zmeny. Spolu s uzemneným elektrickým náradím nepoužívajte žiadne adaptérové zástrčky. Nezmenené zástrčky a vhodné zásuvky znižujú riziko zásahu elektrickým prúdom.
- b Zabráňte telesnému kontaktu s uzemnenými povrchmi, akými sú rúry, vykurovacieho telesa, sporáky a chladničky. Ak je vaše telo uzemnené, tak hrozí zvýšené riziko zásahu elektrickým prúdom.
- c Elektrické náradie nevystavujte dažďu alebo vlhkosti. Ak do elektrického náradia prenikne voda, tak sa zvýši riziko zásahu elektrickým prúdom.
- d S káblom zaobchádzajte primeraným spôsobom. Kábel nikdy nepoužívajte na prenášanie, ťahanie alebo odpojenie elektrického náradia. Kábel chráňte pred nadmerným teplotou, olejom, ostrými hranami alebo pohyblivými časťami. Poškodené alebo zamotané káble zvyšujú riziko zásahu elektrickým prúdom.

vými časťami. Poškodené alebo zamotané káble zvyšujú riziko zásahu elektrickým prúdom.

- e Pri práci s elektrickým náradím v exteriéri používajte predlžovací kábel vhodný na používanie v exteriéri. Používanie kábla vhodného na používanie v exteriéri znižuje riziko zásahu elektrickým prúdom.
  - f Ak sa nedá vyhnúť prevádzke elektrického náradia vo vlhkom prostredí, tak použite napájanie prúdom chránené pomocou prúdového chrániča. Používanie prúdového chrániča znižuje riziko zásahu elektrickým prúdom.
- #### 3 Osobná bezpečnosť
- a Buďte pozorní, dávajte pozor na to, čo robíte, a pri prevádzke elektrického náradia používajte zdravý rozum. Elektrické náradie nepoužívajte, ak ste unavení alebo pod vplyvom drog, alkoholu alebo liekov. Moment nepozornosti pri obsluhu elektrického náradia môže viesť k vzniku vážnych zranení.
  - b Používajte osobné ochranné prostriedky. **Vždy používajte ochranu očí.** Ochranné prostriedky (napríklad protiprachová maska, protišmyková bezpečnostná obuv, ochranná prilba alebo ochrana sluchu), ktoré sa používajú za príslušných podmienok, znižujú riziko vzniku zranení.
  - c Zabráňte neúmyselnému spusteniu. Pred pripojením náradia k zdroju elektrického prúdu a/alebo k súprave akumulátorov a pred jeho uchopením alebo prenášaním sa uistite, že spínač je vypnutý. Prenášanie elektrického náradia s prstom na spínači alebo pripájanie elektrického náradia so zapnutým spínačom k elektrickej sieti alebo k akumulátoru ľahko vedie k úrazom/nehodám.
  - d Pred zapnutím elektrického náradia odstráňte všetky nastavovacie alebo skrutkové kľúče. Skrutkový kľúč alebo kľúč ponechaný na rotujúcej časti elektrického náradia môže spôsobiť zranenie.
  - e Vyhnite sa nezvyčajnému držaniu tela. Vždy dbajte na dobrú stabilitu a neustále udržiavajte rovnováhu. To umožní lepšiu kontrolu nad elektrickým náradím v neočakávaných situáciách.
  - f Noste vhodný odev. Nenoste voľný odev alebo šperky. Vaše vlasy, odevy a rukavice uchovávajú mimo pohybujúcich sa dielov. Pohybujúce sa diely môžu zachytiť voľný odev, šperky alebo dlhé vlasy.
  - g Ak je možné pripojiť zariadenie na odsávanie resp. zachytávanie prachu, tak sa uistite, že takéto zariadenie je pripojené a správne používané. Používanie odsávania prachu môže znížiť ohrozenia súvisiace s prachom.
  - h Nedopustite, aby vaša zbežlosť získaná častým používaním náradia viedla k vašej neopatrnosti a k nerespektovaniu zásad bezpečnosti pri používaní náradia. Neopatrné konanie môže v zlomku sekundy viesť k vzniku vážnych zranení.
- #### 4 Používanie a údržba elektrického náradia
- a Elektrické náradie nepreťažujte. Použite správne elektrické náradie pre vašu aplikáciu. So správnym elektrickým náradím pracujete lepšie a bezpečnejšie v uvedenom rozsahu výkonu.

- b **Nepoužívajte elektrické náradie, ak ho nemožno zapnúť a vypnúť pomocou spínača.** Elektrické náradie, ktoré už nie je možné zapnúť a vypnúť, je nebezpečné a je nutné ho opraviť.
- c **Pred nastavovaním, výmenou príslušenstva alebo uskladnením elektrického náradia vyťahnite jeho zástrčku zo zdroja elektrického prúdu a/alebo z neho vyberte súpravu akumulátorov.** Vďaka týmto preventívnym bezpečnostným opatreniam sa zníži riziko neúmyselného spustenia elektrického náradia.
- d **Nepoužívané elektrické náradie uchovávajte mimo dosahu detí a zabráňte, aby ho obsluhovali osoby, ktoré s ním alebo s týmito pokynmi nie sú oboznámené.** Elektrické náradie je v rukách neskusených používateľov nebezpečné.
- e **Vykonávajte údržbu elektrického náradia.** Skontrolujte, či sú pohyblivé časti nastavené v správnej polohe, resp. či sa nezasekávajú. Rovnako tak skontrolujte, či diely nie sú zlomené, alebo či nie sú prítomné iné podmienky, ktoré by mohli negatívne ovplyvniť prevádzku elektrického náradia. V prípade poškodenia nechajte elektrické náradie pred jeho použitím opraviť. Mnohé nehody a úrazy sú zapríčinené nesprávne vykonávanou údržbou elektrického náradia.
- f **Rezné nástroje udržiavajte v ostrom a čistom stave.** Správne udržiavané rezné nástroje s ostrými reznými hranami sa zriedkavejšie zasekávajú a možno ich ľahšie viesť.
- g **Elektrické náradie, príslušenstvo, vkladané nástroje atď. používajte v súlade s týmito pokynmi.** Prítom zohľadnite pracovné podmienky a vykonávané práce. Používanie elektrického náradia na vykonávanie iných ako určených prác môže viesť k nebezpečnej situácii.
- h **Rukoväte a uchopovacie plochy udržiavajte v suchom a čistom stave, bez oleja a mastnoty.** Klzké rukoväte a uchopovacie plochy neumožňujú v neočakávaných situáciách bezpečnú manipuláciu s náradím, resp. kontrolu nad ním.
- 5 **Používanie a údržba akumulátorového náradia**
- a **Prístroj nabíjajte len nabíjačkou špecifikovanou výrobcom.** Nabíjačka, ktorá je vhodná pre jeden typ súpravy akumulátorov, môže pri používaní s iným typom súpravy akumulátorov predstavovať nebezpečenstvo požiaru.
- b **Elektrické náradie používajte len so súpravami akumulátorov, ktoré sú špeciálne určené pre dané elektrické náradie.** Používanie iných súprav akumulátorov môže predstavovať nebezpečenstvo vzniku zranení a požiaru.
- c **Ak sa súprava akumulátorov nepoužíva, tak ju uchovávajte mimo dosahu iných kovových predmetov, akými sú kancelárske sponky, mince, kľúče, klince, skrutky alebo iné malé kovové predmety, ktoré môžu vytvoriť spojenie medzi dvomi kontaktmi.** Skratovanie kontaktov akumulátora môže viesť k popáleninám alebo k vzniku požiaru.
- d **Pri nevhodných podmienkach môže z akumulátora vytekať kvapalina.** Zabráňte kontaktu s touto kvapalinou. Pri neúmyselnom kontakte opláchnite zasiahnuté miesto vodou. Ak sa tekutina dostane do očí, tak vyhľadajte aj lekára. Kvapalina vytekajúca z akumulátora môže spôsobiť podráždenia alebo popáleniny.
- e **Nepoužívajte poškodené alebo upravené súpravy akumulátorov alebo náradie.** Poškodené alebo upravené akumulátory môžu vykazovať nepredvídateľné správanie, ktoré môže mať za následok požiar, výbuch alebo nebezpečenstvo vzniku zranení.
- f **Súpravu akumulátorov ani náradie nevystavujte ohňu ani nadmerným teplotám.** Pri vystavení ohňu alebo teplotám vyšším ako 130 °C hrozí nebezpečenstvo výbuchu.
- g **Dodržiavajte všetky pokyny týkajúce sa nabíjania a súpravy akumulátorov ani náradie nenabíjajte mimo teplotného rozsahu uvedeného v návode.** Nesprávne nabíjanie alebo nabíjanie pri teplotách mimo stanoveného rozsahu môže poškodiť akumulátor a zvýšiť riziko požiaru.
- 6 **Servis**
- a **Opravou vášho elektrického náradia poverte kvalifikovaného servisného technika, ktorý používa len identické náhradné diely.** Vďaka tomu bude zaistená bezpečnosť elektrického náradia.
- b **Nikdy nevykonávajte údržbu poškodených súprav akumulátorov.** Údržbu súprav akumulátorov smie vykonávať iba výrobca alebo autorizovaní poskytovatelia servisných služieb.

### Bezpečnostné varovania platné pre strunovú kosačku

- 1 **Stroj nepoužívajte pri nepriaznivom počasi, najmä ak hrozí nebezpečenstvo zásahu bleskom.** Tým sa znižuje riziko zásahu bleskom.
- 2 **Oblasť, v ktorej sa má stroj používať, dôkladne skontrolujte z hľadiska prítomnosti voľne žijúcich zvierat.** Stroj môže počas prevádzky zraniť voľne žijúce zvieratá.
- 3 **Dôkladne skontrolujte oblasť, v ktorej sa má stroj používať, a odstráňte všetky kamene, palice, drôty, kosti a iné cudzie predmety.** Vymrštené predmety môžu spôsobiť zranenia osôb.
- 4 **Pred použitím stroja vždy vizuálne skontrolujte, či nôž a konštrukčná skupina noža nie sú poškodené.** Poškodené diely zvyšujú riziko vzniku zranení.
- 5 **Často kontrolujte, či zberač trávy nie je opotrebovaný alebo v zhoršenom stave.** Opotrebovaný alebo poškodený zberač trávy môže zvýšiť riziko vzniku zranení osôb.
- 6 **Ochranné kryty ponechávajte nasadené.** Ochranné kryty musia byť funkčné a správne namontované. Ochranný kryt, ktorý je uvoľnený, poškodený alebo nefunguje správne, môže mať za následok zranenia osôb.
- 7 **Všetky privody chladiaceho vzduchu uchovávajte bez prítomnosti usadenín.** Zablokované privody vzduchu a usadeniny môžu mať za následok prehriatie alebo riziko požiaru.
- 8 **Používajte ochranu očí a ochranu sluchu.** Prímerané ochranné prostriedky znižujú riziko vzniku zranení osôb.
- 9 **Pri prevádzke stroja vždy používajte protišmykovú a ochrannú obuv.** Nepoužívajte stroj, keď máte bosé nohy, alebo nosíte otvorené sandále. Tým sa znižuje riziko vzniku zranení nôh pri kontakte s pohybujúcim sa nožom.



- 10 **Pri vykonávaní prác so strojom vždy noste oblečenie, ktoré zakrýva nohy obsluhy (napr. nohavice).** Kontakt s pohybujúcim sa nožom alebo strunou môže spôsobiť zranenia.
- 11 **Počas prevádzky stroja udržiavajte okolostojace osoby v bezpečnej vzdialenosti.** Vymrštené úlomky môžu spôsobiť vážne zranenia osôb.
- 12 **Stroj nepoužívajte nad výškou pása.** To pomáha predchádzať neúmyselnému kontaktu s nožom a umožňuje lepšiu kontrolu stroja v neočakávaných situáciách.
- 13 **Stroj nepoužívajte na mokrej tráve. Kráčajte, nikdy nebežte.** Tým sa znižuje riziko pošmyknutia a pádu, ktoré by mohli mať za následok zranenia osôb.
- 14 **Stroj nepoužívajte na príliš strmých svahoch.** Tým sa znižuje riziko straty kontroly, pošmyknutia a pádu, ktoré by mohli mať za následok zranenia osôb.
- 15 **Pri vykonávaní prác na svahoch vždy zachovávajúte stabilný postoj, vždy pracujte priečne vzhľadom na svah (nikdy nie smerom nahor alebo nadol) a pri zmene smeru vždy postupujte mimoriadne opatrne.** Tým sa znižuje riziko straty kontroly, pošmyknutia a pádu, ktoré by mohli mať za následok zranenia osôb.
- 16 **Všetky napájacie káble a vedenia udržiavajte mimo oblasti rezania.** Napájacie káble alebo vedenia môžu byť ukryté v živých plotoch alebo kríkoch a môže dôjsť k ich neúmyselnému prerazaniu alebo poškodeniu strunou alebo nožom.
- 17 **Všetky časti tela udržiavajte mimo pohybujúceho sa noža alebo struny kosačky. Materiál odstraňujte zo stroja až po odpojení stroja od zdroja napájania.** Pohybujúci sa nôž alebo struna kosačky môžu spôsobiť vážne zranenia osôb.
- 18 **Stroj prenášajte len vo vypnutom stave, pričom ho držte mimo tela.** Správna manipulácia so strojom znižuje pravdepodobnosť náhodného kontaktu s pohybujúcou sa strunou alebo nožom.
- 19 **Používajte iba náhradné rezacie hlavy a plastové rezacie struny a nože špecifického výrobcu.** Nesprávne náhradné diely môžu spôsobiť stratu kontroly, zlomenie a zranenia.
- 20 **Plastové struny alebo nože nenahrádzajte kovovými strunami alebo čepeľami.** Použitie neodporúčaných rezacích zariadení môže spôsobiť zranenia.

### Bezpečná údržba a ošetrovanie

- ⚠ VÝSTRAHA** • Po vysunutí novej struny prístroj pred zapnutím najprv uveďte do normálnej prevádzkovej polohy. • Ubezpečte sa o bezpečnom stave prístroja, v pravidelných intervaloch skontrolujte, či sú pevne utiahnuté čapy, matice a skrutky. • Skontrolujte, či pohyblivé diely bezchybne fungujú a nie sú zablokované, či nie sú niektoré diely zlomené alebo poškodené. Poškodený prístroj pred použitím nechajte opraviť.
- Vypnite motor, odoberte súpravu akumulátorov a uistite sa, že všetky pohyblivé časti sú úplne zastavené:
  - Pred vykonávaním čistenia alebo údržby prístroja.
  - Pred výmenou dielov príslušenstva.

**⚠ UPOZORNENIE** • Používajte iba príslušenstvo a náhradné diely schválené výrobcu. Originálne príslušenstvo a originálne náhradné diely zaručujú bezpečnú a bezporuchovú prevádzku prístroja.

**POZOR** • Produkt po každom použití očistite pomocou mäkkej a suchej utierky.

**UPOZORNENIE** • Servísne a údržbové práce smie vykonávať len príslušne kvalifikovaný a špeciálne vškolený odborný personál. Pre účely autorizovanej opravy odporúčame odoslať produkt do autorizovaného servisného centra. • Smiete vykonávať len nastavenia a opravy, ktoré sú popísané v tomto návode na prevádzku. V prípade opráv presahujúcich tento rámec sa obráťte na váš autorizovaný zákaznícky servis.

- Zabezpečte výmenu poškodených alebo nečitateľných výstražných štítkov na prístroji autorizovaným zákazníckym servisom.

### Bezpečná preprava a skladovanie

**⚠ VÝSTRAHA** • Prístroj pred jeho uskladnením alebo prepravou vypnite, nechajte ho vychladnúť a vyberte z neho súpravu akumulátorov.

**⚠ UPOZORNENIE** • Nebezpečenstvo vzniku zranení a poškodení prístroja. Pri preprave zaistíte prístroj proti pohybu alebo pádu.

**POZOR** • Pred prepravou alebo uskladnením prístroja z neho odstráňte všetky cudzie telesá. • Prístroj uskladnite na suchom a dobre vetranom mieste, ktoré nie je prístupné deťom. Prístroj uchovávajte mimo korozívnych látok, akými sú napríklad záhradné chemikálie.

- Prístroj neskladujte v exteriéri.

### Zvyškové riziká

#### ⚠ VÝSTRAHA

- Aj pri používaní prístroja predpísaným spôsobom naďalej pretrvávajú určité zvyškové riziká. Pri používaní prístroja sa môžu vyskytnúť nasledujúce nebezpečenstvá:
- Vibrácie môžu spôsobiť poranenia. Pre každú prácu používajte správne nástroje, predpísané rukoväte a obmedzte pracovnú dobu a expozíciu.
- Hluk môže spôsobiť poškodenie sluchu. Používajte ochranu sluchu a obmedzte zaťaženie.
- Poranenia vymrštenými predmetmi.

### Zníženie rizika

#### ⚠ UPOZORNENIE

- Pri dlhšej dobe používania prístroja môže dôjsť k poruchám prekrvenia rúk spôsobených vibráciami. Všeobecne platnú dobu používania nie je možné stanoviť, nakoľko ju ovplyvňujú viaceré faktory:
  - Osobné dispozície k zlému prekrveniu (často studené prsty, trpnutie v prstoch)
  - Nízka teplota prostredia. Na ochranu rúk vždy používajte teplé rukavice.
  - Obmedzenie prekrvenia spôsobené silným uchopením.
  - Neprerušená prevádzka je škodlivejšia ako prerušená prerušená prestávkami.
- Pri pravidelnom, dlho trvajúcom používaní prístroja a pri opakovanom výskyte symptómov, ako napr. mravenčenie prstov, studené prsty, by ste mali vyhľadať lekársku pomoc.

## Používanie v súlade s účelom

Tento prístroj je vhodný na kosenie trávy alebo podobnej mäkkej vegetácie.

### **NEBEZPEČENSTVO**

#### **Používanie v rozpore s účelom**

*Ohrozenie života reznými poraneniami*

*Prístroj používajte len v súlade s účelom.*

*Nepoužívajte nože z kovu ako pílové listy alebo nože na húštinu.*

### **VÝSTRAHA**

#### **Poletujúce predmety**

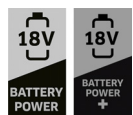
*Nebezpečenstvo zranenia a poškodenia*

*Dodržiavajte minimálnu vzdialenosť 15 m od ľudí, zvierat a predmetov.*

- Prístroj je určený na práce vo vonkajších priestoroch.
- Prístroj sa môže používať na trimovanie tráv, ktoré rastú pozdĺž stien, plotov, stromov alebo hrán.
- Prístroj sa môže používať aj na kosenie na miestach, ktoré sú ťažko prístupné pre kosačku na trávnik, ako napríklad hroby, stráne a čistiny.
- Prestavby a zmeny, ktoré výrobca nepovolil, sú zakázané.
- Prístroj nepoužívajte vo vlhkom prostredí alebo pri daždi.
- Nekoste vlhké rastliny.

## Súpravy akumulátorov a nabíjačky

Prístroj používajte len so súpravami akumulátorov a nabíjačkami systému KÄRCHER 18 V Battery Power (+).



Vhodné súpravy akumulátorov a nabíjačky sú označené symbolom systému KÄRCHER 18 V Battery Power (+).

Vhodné súpravy akumulátorov nesú označenie "Battery Power 18/..." a Battery Power+ 18/...".

Vhodné nabíjačky nesú označenie "BC 18 V ...".

## Ochrana životného prostredia



Obalové materiály sú recyklovateľné. Obaly zlikvidujte ekologickým spôsobom.



Elektrické a elektronické prístroje obsahujú cenné recyklovateľné materiály a často aj komponenty, akými sú napr. batérie, akumulátory alebo olej, ktoré môžu pri nesprávnej manipulácii alebo likvidácii predstavovať potenciálne nebezpečenstvo pre ľudské zdravie a životné prostredie. Tieto komponenty sú však potrebné pre správnu prevádzku prístroja. Prístroje označené týmto symbolom nesmú byť likvidované spolu s domovým odpadom.

### **Informácie o obsiahnutých látkach (REACH)**

Aktuálne informácie o obsiahnutých látkach sú uvedené na: [www.kaercher.de/REACH](http://www.kaercher.de/REACH)

## Príslušenstvo a náhradné diely

Používajte len originálne príslušenstvo a originálne náhradné diely, pretože takéto komponenty zaručujú bezpečnú a bezporuchovú prevádzku zariadenia.

Informácie o príslušenstve a náhradných dieloch sa nachádzajú na stránke [www.kaercher.com](http://www.kaercher.com).

## Rozsah dodávky

Rozsah dodávky zariadenia je znázornený na obale. Pri rozbaľovaní skontrolujte, či je obsah kompletný. V prípade chýbajúceho príslušenstva alebo pri výskyte poškodení spôsobených prepravou informujte Vášho predajcu.

## Symbole na prístroji



Dbajte na všetky výstrahy a dodržiavajte bezpečnostné pokyny. Pred použitím výrobku si prečítajte všetky pokyny a porozumejte im.



Pri vykonávaní prác s prístrojom používajte vhodnú ochranu očí.



Prístroj nevystavujte dažďu ani vlhkému prostrediu.



Nebezpečenstvo spôsobené vymrštenými predmetmi. Dodržiavajte odstup.



Pri vykonávaní prác s prístrojom používajte vhodnú ochranu sluchu.



Pred akýmkoľvek údržbovými prácami súpravu akumulátorov.



Nastavte rozsah otáčania.



Zablokujte/odblokujte teleskopické vysúvacie.



Garantovaná hladina akustického tlaku, ktorá je uvedená na etike, je 96 dB(A).

## Popis prístroja

Obrázky sú uvedené na strane s grafikami

### **Obrázok A**

- ① Prístroj (LTR znamená vyžínacia tráva)
- ② Tlačidlo na odistenie spínača prístroja
- ③ Rukoväť
- ④ Tlačidlo na odistenie 1. súpravy akumulátorov
- ⑤ Spínač prístroja
- ⑥ Miesto pre upevnenie 1. súpravy akumulátorov
- ⑦ Miesto pre upevnenie 2. súpravy akumulátorov
- ⑧ Aretačná skrutka držadla a vodiacej rukoväte
- ⑨ Tlačidlo na odistenie 2. súpravy akumulátorov
- ⑩ Teleskopická manžeta
- ⑪ Tlačidlo na odistenie otočnej hlavy
- ⑫ Kryt struny
- ⑬ Strunová cievka
- ⑭ Vyžínacia struna

- 15) Oblúk na ochranu rastlín
- 16) Rezací nôž na úpravu dĺžky struny
- 17) Dolná tyč
- 18) Tlačidlo na odistenie tyče
- 19) Držadlo a vodiaca rukoväť
- 20) Upevňovacie oko pre ramenný popruh
- 21) Kryt cievky
- 22) Strunová cievka
- 23) Priechodný otvor pre strunu
- 24) Trimovací nôž
- 25) \*Súprava akumulátorov
- 26) \*Nabíjačka
- 27) \*Nosný popruh

\* voliteľné

## Montáž

### Montáž krytu struny

#### **⚠ VÝSTRAHA**

##### **Nôž na kryte struny**

*Rezné poranenia*

*Pred uvedením prístroja do prevádzky namontujte kryt struny.*

#### **⚠ VÝSTRAHA**

##### **Voľná struna bez krytu**

*Rezné poranenia*

*Prístroj nikdy nepoužívajte bez krytu struny.*

#### **Obrázok B**

**Kryt struny musí smerovať k obsluhu.**

1. Kryt struny nasuňte na držiak.
2. Kryt struny zoskrutkujte s držiakom.

### Montáž držadla a vodiacej rukoväte

1. Uvoľnite aretačnú skrutku držadla a vodiacej rukoväte.
2. Držadlo a vodiacu rukoväť uveďte do požadovanej polohy.
3. Utiahnite aretačnú skrutku držadla a vodiacej rukoväte.

#### **Obrázok C**

## Uvedenie do prevádzky

### Nastavenie dĺžky tyče

1. Teleskopickú manžetu uvoľnite jej otáčaním v prosmeru chodu hodinových ručičiek.
- Obrázok D**
2. Hornú tyč vyťahujte dovtedy, kým nebude dosiahnutá požadovaná dĺžka.
  3. Teleskopickú manžetu utiahnite jej otáčaním v smere chodu hodinových ručičiek.

### Nastavenie dĺžky struny

1. Stlačte tlačidlo na uvoľnenie struny a strunu vytiahnite z cievky struny až po reznú hranu. Pritom v prípade potreby niekoľkokrát stlačte tlačidlo.
- Obrázok E**

## Vloženie súprav akumulátorov

1. Súpravy akumulátorov zasunúť do 1. a 2. miesta pre ich upevnenie tak, aby došlo k ich počutelnému zaisteniu.

#### **Obrázok F**

## Obsluha

### Umiestnenie oblúka na ochranu rastlín

1. Oblúk na ochranu rastlín vytiahnite do prednej polohy.

#### **Obrázok G**

### Techniky vykonávania prác

#### **⚠ UPOZORNENIE**

##### **Prekážky v oblasti kosenia**

*Nebezpečenstvo zranenia a poškodenia*

*Pred začatím kosenia skontrolujte pracovnú oblasť, či sa v nej nenachádzajú predmety, ktoré by sa mohli vymrštiť, napr. drôt, kamene, vlákna alebo sklo.*

1. Stlačte a podržte odisťovacie tlačidlo a súčasne stlačte spínač prístroja.

#### **Obrázok H**

Prístroj sa spustí a struna sa začne otáčať.

#### **Upozornenie**

*Počas používania nie je nutné držať odisťovacie tlačidlo stlačené.*

2. Rezaciu hlavu vždy vedte paralelne so zemou.
3. Prístroj pri kosení vždy vedte polkruhovým pohybom zľava doprava cez kosené rastliny.
4. Vysokú trávu koste v niekoľkých krokoch, v smere zhora nadol.

### Predĺženie dĺžky struny v prevádzke

Pri kosení dochádza k opotrebovaniu struny, rozstrapká sa, odtrhne sa a týmto sa skracuje. Príliš krátka struna má za následok neuspokojivý výsledok kosenia.

#### **Upozornenie**

*Dĺžku struny je možné predĺžiť počas prevádzky.*

1. Uvoľnite spínač prístroja.
2. Stlačte tlačidlo na odblokovanie a spínač prístroja. Struna sa automaticky predĺži a na rezacej čepeli sa skrátí na vhodnú dĺžku.

#### **Obrázok I**

#### **Upozornenie**

*Keď sa struna už automaticky nepredlžuje, tak musíte vymeniť strunovú cievku.*

### Kosenie okrajových častí

1. Stlačte tlačidlo na odistenie otočnej hlavy a otočnú hlavu uveďte do strednej polohy.
- Obrázok J**
2. Tlačidlo na odistenie tyče potiahnite smerom k otočnej hlave a podržte ho. Dolnú tyč otočte o 180°.

#### **Obrázok K**

3. Uvoľnite tlačidlo na odistenie tyče.
4. Stlačte tlačidlo na odistenie spínača prístroja a samotný spínač prístroja.
5. Pokoste okrajové časti.

#### **Obrázok L**

### Odstránenie súprav akumulátorov

#### **Upozornenie**

*Pri dlhších prestávkach v práci z prístroja odoberte súpravy akumulátorov a zaistite ich proti neoprávnenému použitiu.*

1. Stlačením odisťovacieho tlačidla uvoľníte obe súpravy akumulátorov a odoberte ich z prístroja.

#### **Obrázok M**

## Ukončenie prevádzky

1. Súpravy akumulátorov odoberte z prístroja (pozrite si kapitolu *Odstránenie súprav akumulátorov*).
2. Vyčistite prístroj (pozrite si kapitolu *Čistenie prístroja*).

## Preprava

### ⚠ UPOZORNENIE

#### **Nerešpektovanie hmotnosti**

*Nebezpečenstvo zranenia a poškodenia*

*Pri preprave dbajte na hmotnosť prístroja.*

1. Odstráňte súpravy akumulátorov (pozrite si kapitolu *Odstránenie súprav akumulátorov*).
2. Pri preprave vo vozidlách prístroj zaistite proti zošmyknutiu a prevráteniu.

## Skladovanie

### ⚠ VÝSTRAHA

*Prístroj pred jeho uskladnením alebo prepravou vypnite, nechajte ho vychladnúť a vyberte z neho súpravu akumulátorov.*

Pred každým uskladnením prístroja ho najprv očistite (pozrite si kapitolu *Čistenie prístroja*).

1. Uvoľnite teleskopickú manžetu a stlačte tyč.

#### **Obrázok D**

2. Uťahnite teleskopickú manžetu.
3. Stlačte tlačidlo na odistenie otočnej hlavy a otočnú hlavu čo najviac sklopte.
4. Prístroj uskladnite na suchom a dobre vetranom mieste. Látky spôsobujúce koróziu, ako napríklad záhradné chemikálie a rozmrazovacie soli sa nesmú nachádzať v blízkosti prístroja. Prístroj neskladujte vonku.

## Starostlivosť a údržba

### ⚠ UPOZORNENIE

#### **Nekontrolované spustenie**

*Rezné poranenia*

*Pred akýmikoľvek prácami na prístroji z neho vyberte súpravy akumulátorov.*

### ⚠ UPOZORNENIE

#### **Nebezpečenstvo vzniku zranení vplyvom ostrých nožov**

*Pri akýchkoľvek prácach na prístroji používajte ochranné okuliare a ochranné rukavice.*

## Čistenie prístroja

1. Z krytu struny a rezacej hlavy odstráňte zvyšky pokosených rastlín.
2. V prípade potreby prístroj utrite vlhkou utierkou.
3. Z predného a zadného miesta pre upevnenie súpravy akumulátorov a z elektrických kontaktov pravidelne odstraňujte nečistoty a cudzie telesá.

## Výmena rezacieho ústrojenstva

### Výmena strunovej cievky

1. Stlačte odisťovacie tlačidlá na oboch stranách a odoberte kryt.  
**Obrázok N**
2. Odstráňte starú strunovú cievku.  
**Obrázok O**
3. Vložte novú strunovú cievku.
4. Novú výžiniacu strunu prevedte cez otvor v kryte.  
**Obrázok P**
5. Namontujte veko tak, aby na oboch stranách došlo k jeho zaisteniu.
6. Nastavte dĺžku struny (pozrite si kapitolu *Nastavenie dĺžky struny*).

### Vloženie trimovacieho noža

1. Stlačte odisťovacie tlačidlá na oboch stranách a odoberte kryt.  
**Obrázok N**
2. Odstráňte strunovú cievku.  
**Obrázok O**
3. Trimovací nôž umiestnite do držiaka. Dbajte na správne umiestnenie podľa značky.  
**Obrázok Q**

## Pomoc pri poruchách

Poruchy majú často jednoduchú príčinu, ktorú dokážete odstrániť sami pomocou nasledujúceho prehľadu. V prípade pochybností alebo pri poruchách, ktoré tu nie sú uvedené, sa obráťte na autorizovaný zákaznicky servis.

S narastajúcim vekom sa kapacita súpravy akumulátorov aj pri dobrej starostlivosti znižuje, takže ani v celkom nabitom stave už nie je možné dosiahnuť celkovú dobu chodu. Toto nepredstavuje nedostatok.

Chyba	Príčina	Odstránenie
Prístroj sa nespustí	Jedna alebo obe súpravy akumulátorov nie sú správne vložené.	● Súpravy akumulátorov zasuňte do miesta pre ich upevnenie tak, aby došlo k ich počuteľnému zacvaknutiu.
	Jedna alebo obe súpravy akumulátorov sú vybité.	● Skontrolujte, ktorá súprava akumulátorov je vybitá, a nabite ju.
	Jedna alebo obe súpravy akumulátorov sú poškodené.	● Vymeňte poškodenú súpravu akumulátorov.

Chyba	Príčina	Odstránenie
<b>Prístroj sa zastaví počas prevádzky</b>	Struna je príliš dlhá a spôsobí preťaženie motora	<ul style="list-style-type: none"> <li>Namontujte kryt struny. Struna sa automaticky skráti.</li> </ul>
	Rezací hlavica je blokována zvyškami pokosených rastlín	<ul style="list-style-type: none"> <li>Odstraňte zvyšky pokosených rastlín.</li> </ul>
	Motor je preťažený	<ul style="list-style-type: none"> <li>Koste len vhodné rastliny, pozrite si kapitolu <i>Používanie v súlade s účelom</i>.</li> </ul>
	Motor je prehriaty	<ul style="list-style-type: none"> <li>Prerušte prácu a motor nechajte vychladnúť.</li> </ul>
	Akumulátor je prehriaty	<ul style="list-style-type: none"> <li>Prerušte vykonávanie prác a počkajte, kým bude teplota akumulátora znova v normálnom rozsahu.</li> </ul>
	Jedna alebo obe súpravy akumulátorov sú vybité.	<ul style="list-style-type: none"> <li>Skontrolujte, ktorá súprava akumulátorov je vybitá, a nabite ju.</li> </ul>

## Záruka

V každej krajine platia záručné podmienky vydané našou príslušnou distribučnou spoločnosťou. Prípadné poruchy vášho prístroja odstránime v rámci záručnej doby zadarmo, pokiaľ ich príčinou boli materiálové alebo výrobné chyby. Pri uplatňovaní záruky sa spolu s dokladom o kúpe obráťte na svojho predajcu alebo na najbližšie autorizované servisné stredisko. (adresa je uvedená na zadnej strane)

## Technické údaje

		LTR 3-18 Dual	
<b>Výkonové údaje prístroja</b>			
Prevádzkové napätie	V		36
Pracovná šírka	mm		300
Rezná struna, priemer	mm		2,00
Otáčiky pri chode naprázdno	min <sup>-1</sup>	max.	8000
<b>Zistené hodnoty podľa EN 50636-2-91</b>			
Hladina akustického tlaku L <sub>pA</sub>	dB(A)		82,2
Neistota K <sub>pA</sub>	dB(A)		3
Hladina akustického výkonu L <sub>WA</sub>	dB(A)		94,6
Neistota K <sub>WA</sub>	dB(A)		3
Hodnota vibrácií v ruke/ramene - predná rukoväť so strunovou cievkou	m/s <sup>2</sup>		3,93
Hodnota vibrácií v ruke/ramene - zadná rukoväť so strunovou cievkou	m/s <sup>2</sup>		1,56
Hodnota vibrácií v ruke/ramene - predná rukoväť s nožom	m/s <sup>2</sup>		5,89
Hodnota vibrácií v ruke/ramene - zadná rukoväť s nožom	m/s <sup>2</sup>		3,48
Neistota K	m/s <sup>2</sup>		1,5
<b>Rozmery a hmotnosti</b>			
Dĺžka x šírka x výška	mm		1020 x 310 x 920
Hmotnosť (bez súpravy akumulátorov)	kg		2,42

Technické zmeny vyhradené.

## Hodnota vibrácií

### ⚠ VÝSTRAHA

Uvedená hodnota vibrácií bola odmeraná pomocou štandardnej skúšobnej metódy a možno ju použiť pre porovnanie prístrojov. Uvedenú hodnotu vibrácií možno použiť v predbežnom posúdení zataženia. V závislosti od spôsobu, akým sa prístroj používa, sa môže emisia vibrácií počas aktuálneho používania prístroja líšiť od uvedenej celkovej hodnoty.

**Prístroje s hodnotou vibrácie v ruke-ramene > 2,5 m/s<sup>2</sup> (pozrite si kapitolu Technické údaje v návode návod na obsluhu)**

⚠ **UPOZORNENIE** • Viachodínové používanie prístrojov bez prerušenia môže v zriedkavých prípadoch viesť k pocitom necitlivosti. • Na ochranu rúk vždy používajte teplé rukavice. • Dodržiavajte pravidelné prestávky v práci.

## EÚ vyhlásenie o zhode

Týmto prehlasujeme, že nižšie označený stroj zodpovedá na základe svojej koncepcie a konštrukčného vyhotovenia, ako aj od vyhotovení, ktoré sme uviedli do prevádzky, príslušným základným bezpečnostným a zdravotným požiadavkám smerníc ES. V prípade zmeny, ktorú neschválime, stráca toto prehlásenie platnosť. Výrobok: Akumulátorový zastrešovač trávy

Typ: LTR 3-18 Dual

### Príslušné smernice EÚ

2000/14/ES (+2005/88/ES)  
2006/42/ES (+2009/127/ES)  
2011/65/EÚ  
2014/30/EÚ

### Aplikované harmonizované normy

EN 60335-1: 2012 + A11: 2014 + A13: 2017 + A15: 2021  
EN 50636-2-91:2014  
EN IEC 63000: 2018  
EN 55014-1: 2017 + A11: 2020  
EN 55014-2: 1997 + A1: 2001 + A2: 2008  
EN 62233: 2008

### Uplatňované postupy posudzovania zhody

2000/14/ES a zmenené 2005/88/ES: Príloha VI

### Meno a adresa zainteresovaného notifikovaného orgánu

TÜV Rheinland LGA Products GmbH (NB 0197)  
Tillystraße 2  
D-90431 Norimberg

## Hladina akustičkega výkonu dB (A)

LTR 3-18 Dual

Namerané: 93,0

Zaručené: 96

Podpisane osebe konajú z poverenia a s plnoú mocou vedenia spoločnosti.



H. Jenner

Chairman of the Board of Management



S. Reiser

Manager Regulatory Affairs & Certification

Osoba zodpovedná za dokumentáciu:

S. Reiser

Alfred Kärcher SE & Co. KG

Alfred-Kärcher-Str. 28 - 40

17364 Winnenden (Germany)

Tel.: +49 7195 14-0

Fax: +49 7195 14-2212

Winnenden, 01.08.2023

## Kazalo

Varnostna navodila .....	142
Namenska uporaba .....	145
Zaščita okolja .....	145
Pribor in nadomestni deli .....	145
Obseg dobave .....	145
Simboli na napravi .....	145
Opis naprave .....	145
Montaža .....	146
Zagon .....	146
Upravljanje .....	146
Transport .....	147
Skladiščenje .....	147
Nega in vzdrževanje .....	147
Pomoč pri motnjah .....	147
Garancija .....	148
Tehnični podatki .....	148
Vrednost treslajev .....	148
Izjava EU o skladnosti .....	148

## Varnostna navodila



Pred prvo uporabo naprave preberite ta varnostna navodila, originalna navodila za uporabo, varnostna navodila, priložena paketu akumulatorskih baterij, in priložena originalna navodila

za uporabo paketa akumulatorskih baterij/polnilnika. ter jih upoštevajte. Knjižice shranite za kasnejšo uporabo ali za naslednjega uporabnika.

Poleg napotkov v navodilih za uporabo upoštevajte tudi splošne zakonske predpise o varnosti in preprečevanju nesreč.

### Stopnje nevarnosti

#### **⚠ NEVARNOST**

- Označuje neposredno nevarnost, ki lahko povzroči težke telesne poškodbe ali smrt.

#### **⚠ OPOZORILO**

- Označuje potencialno nevarno situacijo, ki lahko povzroči težke telesne poškodbe ali smrt.

#### **⚠ PREVIDNOST**

- Označuje potencialno nevarno situacijo, ki lahko povzroči lahke telesne poškodbe.

## POZOR

- Označuje potencialno nevarno situacijo, ki lahko povzroči materialno škodo.

## Splošna varnostna navodila za električno orodje

### **⚠ OPOZORILO**

- **Preberite vsa varnostna opozorila, navodila, ilustracije in specifikacije, priložene temu električnemu orodju.**  
Neupoštevanje vseh spodaj navedenih navodil lahko povzroči električni udar, požar in/ali hude telesne poškodbe. **Vsa opozorila in navodila shranite za kasnejšo uporabo.**

Izraz »električno orodje« v opozorilih se nanaša na (ozi-čeno) napravo na omrežno napajanje ali na (brezžično) napravo na baterijsko napajanje.

- 1 Varnost na delovnem območju
  - a Delovno območje naj bo čisto in dobro osvetljeno. V neurejenih in temnih območjih se hitro lahko zgodijo nesreče.
  - b Električnih orodij ne uporabljajte v eksplozivnih okoljih npr. v bližini vnetljivih tekočin, plinov ali prahu. Električna orodja proizvajajo iskre, ki lahko vnamejo prah ali hlape.
  - c Med uporabo električnega orodja ne pustite otrok in drugih ljudi v vašo bližino. Zaradi zmanjšane osredotočenosti lahko izgubite nadzor.
- 2 Električna varnost
  - a Vtiči električnih orodij se morajo prilegati vtičnicam. Vtiča nikoli in na noben način ne smete spreminjati. Z ozemljenimi električnimi orodji ne uporabljajte adapterskih vtičev. Nespremenjeni vtiči in ustrezne vtičnice zmanjšajo nevarnost udara elektrike.
  - b Izogibajte se telesnemu stiku z ozemljenimi površinami kot so cevi, radiatorji, kuhalniki in hladilniki. Če je vaše telo ozemljeno, obstaja povečano tveganje električnega udara.
  - c Električnega orodja ne izpostavljajte dežju ali vlagi. Voda v električnem orodju znatno poveča tveganje električnega udara.
  - d Kabla ne uporabljajte za neustrezne namene. Kabla nikoli ne uporabljajte za prenašanje, vleko ali izklop električnega orodja. Pazite, da kabel ne pride v stik z vročino, oljem ostrimi robovi ali gibljivimi deli. Poškodovani ali zapleteni kabli povečajo nevarnost udara elektrike.
  - e Med uporabo električnega orodja na prostem uporabljajte podaljševalni kabel, ki je primeren za zunanjo uporabo. Uporaba kabla, primernega za zunanjo uporabo, znižuje tveganje električnega udara.
  - f Če je delo z električnim orodjem v vlažnem okolju neizogibno, uporabite tokovno zaščitno stikalo (RCD). Uporaba naprave RCD zmanjša tveganje za električni udar.
- 3 Osebná varnost
  - a Med obratovanjem bodite pozorni, spremljajte potek dela in uporabljajte zdrav razum. Električnega orodja ne uporabljajte, ko ste utrujeni oz. pod vplivom drog, alkohola ali zdravil. Trenutek nepazljivosti med uporabo električnega orodja lahko povzroči hude telesne poškodbe.

- b **Uporabljajte osebno zaščitno opremo.** Vedno nosite zaščitno za očmi. Če v različnih okoliščinah nosite ustrezno zaščitno opremo, kot so maska proti prahu, obutev z nedersečim podplatom, trdno pokrivalo glave in zaščita za sluh, zmanjšate možnost telesnih poškodb.
- c **Preprečite nenamerni zagon.** Preden orodje priključite na vir napajanja, vstavite baterije, ga vzamete v roke ali prenašate, se prepričajte, da je stikalo v izključenem položaju. Prenasjanje električnih orodij, tako da prst držite na stikalu, ali dovajanje napajanja električnim orodjem, pri katerih je stikalo v položaju »on (vklop)« poveča tveganje nesreč.
- d **Pred vklopom električnega orodja odstranite morebitne nastavitvene ključe ali izvijače.** Izvijač ali ključ, ki ostane pritrjen na vrtljivi del električnega orodja, lahko povzroči telesne poškodbe.
- e **Ne pretiravajte.** Pazite, da stojite stabilno in da imate ravnotežje. To vam omogoča boljši nadzor nad električnim orodjem ob nepričakovanih dogodkih.
- f **Nosite ustrezna oblačila.** Ne nosite ohlapnih oblačil ali nakita. Pazite, da lasje, oblačila in rokavice ne pridejo v bližino gibljivih delov. Ohlapna oblačila, nakit ali dolgi lasje se lahko zapletejo v gibljive dele.
- g **Če so naprave namenjene priključitvi na pripomočke za sesanje in zbiranje prahu, se prepričajte, da so ti priključeni in ustrezno uporabljeni.** Uporaba zbiralnika prahu lahko zmanjša nevarnosti, povezane s prahom.
- h **Ne dovolite, da zaradi znanja pridobljenega iz pogoste uporabe orodij, postanete samozadovoljni in ignorirate načela varne uporabe orodja.** Nepazljiva uporaba lahko povzroči hudo poškodbo v delčku sekunde.
- 4 **Uporaba in nega električnega orodja**
- a **Izdelka ne preobremenjujte.** Uporabite električno orodje, ki ustreza vašemu delu. Ustrezno električno orodje bo nalogo opravilo bolje in varneje pri hitrosti, za katero je bilo zasnovano.
- b **Ne uporabljajte električnega orodja, če ga stikalo ne vklopi ali izklopi.** Kakršno koli električno orodje, ki ga ni mogoče nadzirati s stikalom, je nevarno in ga je potrebno popraviti.
- c **Odklopite vtič z vira napajanja in/ali paket akumulatorskih baterij iz orodja, preden opravljate kakršne koli prilagoditve, menjate dodatke ali shranite električno orodje.** Tovrstni preventivni varnosti ukrepi zmanjšajo možnost slučajnega zagona električnega orodja.
- d **Električna orodja, ki niso v uporabi, shranjujte izven dosega otrok in ne dovolite, da bi električno orodje uporabljale osebe, ki niso seznanjene z električnim orodjem ali s temi navodili.** Električna orodja so nevarna v rokah neizkušenih uporabnikov.
- e **Električna orodja redno vzdržujte.** Preverite, če so gibljivi deli napačno poravnani ali zaskočeni, če so sestavni deli polomljeni ali če obstaja kakršno koli druge stanje, ki lahko vpliva na varno delovanje električnega orodja. Če je električno orodje poškodovano, ga popravite pred ponovno uporabo. Številne nesreče so posledica neustreznega vzdrževanja električnega orodja.
- f **Rezalna orodja naj bodo vedno nabrušena in čista.** Pravilno vzdrževana rezalna orodja z ostrimi rezili se težje zaskočijo in jih je lažje nadzirati.
- g **Električno orodje, dodatke, nastavke za orodje itd. uporabljajte v skladu s temi navodili ter upoštevajte delovne pogoje in vrsto dela, ki ga boste izvajali.** Uporaba električnega orodja za namene, ki so drugačni od tistih, za katere je bilo orodje zasnovano, lahko povzroči nevarne situacije.
- h **Ročaji in površine za držanje naj bodo vedno suhi, čisti in brez ostankov olja ali masti.** Spolzki ročaji in površine za držanje ne dopuščajo varnega rokovanja in nadzora orodja v nepričakovanih okoliščinah.
- 5 **Uporaba in nega baterijskega orodja**
- a **Akumulator polnite le s polnilnikom, ki ga določa proizvajalec.** Polnilnik, ki ustreza eni vrsti baterij, morda lahko povzroči požar, če z njim polnite drugo vrsto baterij.
- b **Električna orodja uporabljajte samo s predpisano vrsto baterij.** Uporaba katerih koli drugih baterij ustvari tveganje poškodb in požara.
- c **Ko paket akumulatorskih baterij ni v uporabi, ga hranite ločeno od drugih kovinskih predmetov kot so sponke za papir, kovanci, ključiči, žebliki, vijaki ali drugi majhni kovinski predmeti, ki lahko ustvarijo povezavo iz enega sponke na drugo.** Kratek stik zaradi povezanih sponk akumulatorja lahko povzroči opeklino ali požar.
- d **Ob zlorabi akumulatorske baterije lahko iz nje steče tekočina.** Če se po nesreči dotaknete tekočine, mesto dotika sperite z vodo. Če pride tekočina v stik z očmi, poiščite zdravniško pomoč. Tekočina, ki izteče iz baterije, lahko povzroči vnetje ali opeklino.
- e **Ne uporabljajte akumulatorja ali orodja, ki je poškodovan ali predelan.** Poškodovani ali predelani akumulatorji se lahko vedejo nepredvidljivo, kar lahko privede do požara, eksplozije ali nevarnosti poškodb.
- f **Akumulatorja ali orodja ne izpostavljajte ognju ali previsokim temperaturam.** Izpostavljenost ognju ali temperaturam nad 130 °C lahko povzroči eksplozijo.
- g **Upoštevajte vsa navodila za polnjenje in ne napolnite akumulatorja ali orodja izven temperaturnega območja, določenega v navodilih.** Nepravilno polnjenje ali pri temperaturah izven določenega območja lahko poškoduje akumulator in poveča nevarnost požara.
- 6 **Servis**
- a **Električno orodje naj servisira usposobljena oseba, uporabljati pa sme le originalne nadomestne dele.** To bo zagotovilo ohranjanje varnosti električnega orodja.
- b **Nikoli ne popravljajte poškodovanih akumulatorjev.** Servis paketov akumulatorskih baterij sme izvajati samo proizvajalec ali pooblaščen servisni ponudnik.

### Varnostna opozorila za obrezovalnike trate in obrezovalnike robov trate

- 1 **Stroje ne uporabljajte v slabih vremenskih razmerah, zlasti kadar obstaja nevarnost udara strele.** To zmanjša tveganje, da ga udari strela.

- 2 **Temeljito preglejte območje za divje živali, kjer boste uporabljali stroj. Stroj lahko med delovanjem poškoduje divje živali.**
- 3 **Temeljito preglejte območje uporabe stroja in odstranite vse kamne, palice, žice, kosti in druge tujke. Izvrženi predmeti lahko povzročijo telesne poškodbe.**
- 4 **Pred uporabo stroja vedno vizualno preglejte, da rezilo in sklop rezila nista poškodovana. Poškodovani deli povečajo nevarnost telesnih poškodb.**
- 5 **Redno preverjajte, ali je zbiralnik trave obrabljen ali v slabem stanju. Obrabljen ali poškodovan zbiralnik trave lahko poveča tveganje za telesne poškodbe.**
- 6 **Varovala naj bodo nameščena. Varovala morajo biti delujoča in pravilno nameščena. Varovalo, ki je ohlapno, poškodovano ali ne deluje pravilno, lahko povzroči telesne poškodbe.**
- 7 **Poskrbite, da na vseh dovodih hladilnega zraka ni delcev. Zamašene dovode zraka in delci lahko povzročijo pregrevanje ali nevarnost požara.**
- 8 **Nosite zaščitna očala in zaščito za sluh. Ustrezna zaščitna oprema bo zmanjšala telesne poškodbe.**
- 9 **Pri delu s strojem vedno nosite nedrsečo in zaščitno obutev. Stroja ne uporabljajte bosí ali ko nosite odprte sandale. To zmanjša možnost poškodb stopal zaradi stika s premikajočim se rezalnikom.**
- 10 **Med upravljanjem stroja vedno nosite oblačila, kot so hlače, ki pokrivajo upravljavčeve noge. Stik s premikajočim se rezalnikom ali nitko lahko povzroči telesne poškodbe.**
- 11 **Poskrbite, da se med upravljanjem stroja ljudje ne nahajajo v bližini. Izvrženi delci lahko povzročijo resne telesne poškodbe.**
- 12 **Ne upravljajte stroja nad višino pasu. To pomaga preprečiti nenameren stik z rezilom in omogoča boljši nadzor nad strojem v nepričakovanih situacijah.**
- 13 **Ne upravljajte stroja v mokri travi. Hodite, nikoli ne tecite. To zmanjša nevarnost zdrsa in padca, kar lahko povzroči telesne poškodbe.**
- 14 **Stroja ne uporabljajte na preveč strmih pobočjih. To zmanjša nevarnost izgube nadzora, zdrsa in padca, kar lahko povzroči telesne poškodbe.**
- 15 **Pri delu na pobočjih si vedno zagotovite stabilno oporo, vedno delajte prečno čez pobočje, nikoli navzgor ali navzdol in bodite zelo previdni pri spreminjanju smeri. To zmanjša nevarnost izgube nadzora, zdrsa in padca, kar lahko povzroči telesne poškodbe.**
- 16 **Vse napajalne kable in kable držite stran od območja rezanja. Napajalni kabli ali kabli so med delovanjem lahko skriti v živi meji ali grmovju ter jih rezilo ali nitka lahko ponesreči prereže ali poškoduje.**
- 17 **Delov telesa nikoli ne izpostavljajte premikajočemu obrezovalniku ali nitki. Ne čistite materiala s stroja, dokler ni odklopljen od vira napajanja. Premikajoče se rezilo obrezovalnika ali nitka lahko povzroči hude telesne poškodbe.**
- 18 **Stroj nosite tako, da je izklopljen in obrnjen stran od telesa. Pravilno ravnanje s strojem bo zmanjšalo verjetnost nenamernega stika s premikajočo se nitko ali rezilom.**
- 19 **Uporabljajte samo nadomestne rezalne glave, plastične rezalne nitke in rezila, ki jih je določil proizvajalec. Nepravilni nadomestni deli lahko povzročijo izgubo nadzora, zlom in telesne poškodbe.**

- 20 **Ne zamenjajte plastičnih nitk ali rezil s kovinskimi žicami ali rezili. Uporaba nepriporočenih rezalnih naprav lahko povzroči telesne poškodbe.**

### Varno vzdrževanje in nega

**⚠ OPOZORILO** • Napravo po potisku nove nitke navzven najprej postavite v običajen položaj za delovanje in jo šele nato vklopite. • Prepričajte se, da je naprava v varnem stanju, tako da v rednih časovnih presledkih preverjate, ali so vijaki, matice in sorniki tesno pritrjeni. • Preverite, ali gibljivi deli brezhibno delujejo in se ne zatikajo. Preverite, ali so deli zlomljeni ali poškodovani. Pred uporabo poskrbite za popravilo poškodovane naprave. • Izklopite motor, odstranite paket akumulatorskih baterij in se prepričajte, da so vsi gibljivi deli popolnoma ustavljeni:

- Pred čiščenjem ali vzdrževanjem naprave.
- Pred zamenjavo pribora.

**⚠ PREVIDNOST** • Uporabljajte samo pribor in nadomestne dele, ki jih je odobril proizvajalec. Originalni pribor in originalni nadomestni deli zagotavljajo varno in nemoteno delovanje naprave.

**POZOR** • Po vsaki uporabi očistite izdelek z mehko, suho krpo.

**Napotek** • Servisna in vzdrževalna dela lahko izvaja samo ustrezno usposobljeno in posebej izšolano strokovno osebje. Priporočamo, da izdelek pošljete v popravilo pooblaščenemu servisnemu centru. • Izvajate lahko samo nastavitve in popravila, ki so opisana v teh navodilih za uporabo. Za dodatna popravila se obrnite na pooblaščen servisno službo. • Pooblaščen servisna služba naj zamenja poškodovane ali neberljive opozorilne oznake.

### Varen transport in shranjevanje

**⚠ OPOZORILO** • Pred skladiščenjem ali transportom izklopite napravo, pustite, da se ohladi, in odstranite paket akumulatorskih baterij.

**⚠ PREVIDNOST** • Nevarnost poškodb in škode na napravi. Pri transportu napravo zavarujte pred premiki ali padci.

**POZOR** • Pred skladiščenjem ali transportom odstranite vse tujke z naprave. • Napravo skladiščite na suhem in dobro prezračenem mestu, ki ni na dosegu otrok. Napravo hranite ločeno od jedkih snovi, kot so vrtna kemikalije. • Naprave ne skladiščite v odprtih prostorih.

### Preostala tveganja

#### ⚠ OPOZORILO

- Tudi če se naprava uporablja, kot je predpisano, ostanejo nekatera preostala tveganja. Pri uporabi naprave se lahko pojavijo naslednje nevarnosti:
- Vibracije lahko povzročijo poškodbe. Za vsako delo uporabljajte pravo orodje, uporabljajte predvidene ročaje in omejite delovni čas in izpostavljenost.
- Hrup lahko povzroči okvaro sluha. Nosite zaščito za ušesa in omejite obremenitev.
- Poškodbe zaradi zalučanih predmetov.

### Zmanjšanje tveganja

#### ⚠ PREVIDNOST

- Daljša uporaba naprave lahko povzroči motnje prekrvavitve rok zaradi vibracij. Splošno veljavnega trajanja uporabe ni mogoče določiti, saj nanj vpliva več dejavnikov:



- Osebnno nagnjenje k slabi prekravitvi (pogosto hladni prsti, mravljinici v prstih).
- Nizka temperatura okolice. Nosite tople rokavice za zaščito rok.
- Ovirana prekravitve zaradi močnega držanja.
- Neprekinjena uporaba je bolj škodljiva kot uporaba s premori.

Če se pri redni dolgotrajni uporabi vedno znova pojavljajo simptomi, kot so mravljinici v prstih in hladni prsti, poiščite zdravniško pomoč.

## Namenska uporaba

Ta naprava je primerna za košnjo trave ali podobnega mehkega rastlinja.

### ⚠ NEVARNOST

#### Nenamenska uporaba

Smrtna nevarnost zaradi ureznin

Napravo uporabljajte samo v skladu z namenom uporabe.

Ne uporabljajte kovinskih nožev, kot so listi za žage ali noži za goščavo.

### ⚠ OPOZORILO

#### Leteči predmeti

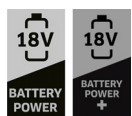
Nevarnost telesnih poškodb in materialne škode

Ohranjajte minimalno razdaljo do oseb, živali in predmetov, ki znaša 15 m.

- Naprava je namenjena uporabi na prostem.
- Napravo lahko uporabljate za obrezovanje trave, ki raste ob stenah, ograjah, drevesih ali robovih.
- Z napravo lahko kosite na mestih, ki so težko dostopna običajnim kosilnicam, npr. v jarkih ali na strmih pobočjih in jasad.
- Predelave ali spremembe, ki jih ni odobril proizvajalec, so prepovedane.
- Naprave ne uporabljajte, ko je okolica mokra ali ko dežuje.
- Ne kosite mokrega materiala.

## Paketi akumulatorskih baterij in polnilniki

Napravo uporabljajte samo s paketi akumulatorskih baterij in polnilniki sistema KÄRCHER 18 V Battery Power (+) Systems.



Primerni paketi akumulatorskih baterij in polnilniki so označeni s simbolom KÄRCHER 18 V Battery Power (+) Systems.

Primerni paketi akumulatorskih baterij imajo oznako »Battery Power 18/... in Battery Power+ 18/...«.

Primerni polnilniki imajo oznako »BC 18 V ...«.

## Zaščita okolja



Pakirni material je mogoče reciklirati. Embalažo odstranite na okolju varen način.

Električne in elektronske naprave vsebujejo dragocene materiale z možnostjo recikliranja, pogosto pa tudi sestavne dele, kot so baterije, akumulatorske baterije ali olja, ki lahko pri napačni uporabi ali napačnem odstranjevanju škodujejo zdravju ljudi in okolju. Navedeni sestavni deli so kljub temu potrebni za pravilno delovanje naprave. Naprav, označenih s tem simbolom, ne smete odvreči med gospodinjinske odpadke.

## Napotki o sestavinah (REACH)

Aktualne informacije najdete na spletnem naslovu: [www.kaercher.de/REACH](http://www.kaercher.de/REACH)

## Pribor in nadomestni deli

Uporabljajte samo originalni pribor in originalne nadomestne dele, ki zagotavljajo varno in nemoteno delovanje naprave.

Informacije o priboru in nadomestnih delih najdete na spletnem naslovu [www.kaercher.com](http://www.kaercher.com).

## Obseg dobave

Obseg dobave je upodobljen na embalaži. Pri odstranjevanju embalaže preverite, ali je vsebina popolna. Če manjka pribor ali če so med transportom nastale poškodbe, obvestite prodajalca.

## Simboli na napravi



Upošteвайте vsa opozorila in varnostna navodila. Pred uporabo izdelka morate prebrati in razumeti vsa navodila.



Pri delu z napravo nosite ustrezna zaščitna očala.



Naprave ne izpostavljajte dežju ali vlagi.



Nevarnost zaradi zalučanih predmetov. Ohranjajte razdaljo.



Pri delu z napravo nosite ustrezno zaščito za sluh.



Pred vsemi vzdrževalnimi deli odstranite paket akumulatorskih baterij.

Nastavite območje vrtenja.



Zaklenite/odklenite teleskopski izvlek.



Zagotovljena raven zvočnega tlaka, navedena na etiketi, je 96 dB(A).

## Opis naprave

Slike si oglejte na strani s slikami.

### Slika A

- ① Naprava (LTR pomeni obrezovalnik trat)
- ② Tipka za odpahnitev stikala naprave
- ③ Ročaj
- ④ Tipka za odpahnitev 1. Paket akumulatorskih baterij

- ⑤ Stikalo naprave
- ⑥ Sprejem 1. Paket akumulatorskih baterij
- ⑦ Sprejem 2. Paket akumulatorskih baterij
- ⑧ Pritrdilni vijak držalnega in vodilnega ročaja
- ⑨ Tipka za odpahnitev 2. Paket akumulatorskih baterij
- ⑩ Teleskopska manšeta
- ⑪ Tipka za odpahnitev vrtljive glave
- ⑫ Ščitnik za nitko
- ⑬ Kolut z nitko
- ⑭ Nitka za košnjo
- ⑮ Ščitnik za rastline
- ⑯ Rezilo noža za dolžino nitke
- ⑰ Spodnji drog
- ⑱ Tipka za odpahnitev droga
- ⑲ Držalni in vodilni ročaj
- ⑳ Pritrdilna zanka za ramenski pas
- ㉑ Pokrov koluta
- ㉒ Kolut z nitko
- ㉓ Prehodna odprtina za nitko
- ㉔ Rezilo obrezovalnika
- ㉕ \*Paket akumulatorskih baterij
- ㉖ \*Polnilnik
- ㉗ \*Nosilni pas

\* opcijsko

## Montaža

### Namestitev ščitnika za nitko

#### ⚠ OPOZORILO

**Nož na ščitniku za nitko**

*Ureznine*

Ščitnik za nitko namestite pred prvo uporabo naprave.

#### ⚠ OPOZORILO

**Izpostavljena nitka**

*Ureznine*

Naprave nikoli ne uporabljajte brez ščitnika za nitko.

**Slika B**

Ščitnik za nitko mora biti usmerjen proti uporabniku.

1. Ščitnik za nitko natakните na držalo.
2. Ščitnik za nitko privijte k držalu.

### Namestitev držalnega in vodilnega ročaja

1. Sprostite pritrdilni vijak držalnega in vodilnega ročaja.
2. Držalni in vodilni ročaj premaknite v zeleni položaj.
3. Privijte pritrdilni vijak držalnega in vodilnega ročaja.

**Slika C**

## Zagon

### Nastavljanje dolžine drogov

1. Sprostite teleskopsko manšeto v nasprotni smeri urinega kazalca.

**Slika D**

2. Izvlecite zgornji drog, da nastavite zeleno dolžino.
3. Zategnite teleskopsko manšeto v smeri urinega kazalca.

### Nastavitev dolžine nitke

1. Pritisnite gumb za sprostitev nitke in nitko izvlecite iz koluta do roba z nožem za nitko. Po potrebi večkrat pritisnite gumb.

**Slika E**

### Vstavljanje paketa akumulatorskih baterij

1. Potiskajte paket akumulatorskih baterij v 1. in 2. sprejem, dokler slišno ne zaskoči.

**Slika F**

## Upravljanje

### Postavitev ščitnika za rastline

1. Izvlecite ščitnik za rastline v skrajni sprednji položaj.

**Slika G**

### Delovne tehnike

#### ⚠ PREVIDNOST

##### **Ovire v območju košnje**

*Nevarnost telesnih poškodb in materialne škode*

*Pred začetkom košnje preverite, ali so v delovnem območju predmeti, ki jih naprava lahko zaluča proč, npr. žica, kamenje, nitke ali steklo.*

1. Držite pritisnjeno tipko za odpahnitev in hkrati pritisnite stikalo naprave.

**Slika H**

Naprava se vključi in nitke se vrti.

##### **Napotek**

*Tipke za odpahnitev ni treba držati med uporabo.*

2. Rezalno glavo vodite vzporedno s tlemi.
3. Travo kosite s polkrožnimi gibi naprave z leve proti desni.
4. Visoko travo pokosite v več delovnih korakih, od vrha navzdol.

### Podaljšanje dolžine nitke med delovanjem

Med košnjo se nitka obrablja in krajša zaradi cefranja ter trganja. Prekratka nitka ne zagotavlja zadovoljivih rezultatov košnje.

##### **Napotek**

*Dolžino nitke lahko med delovanjem podaljšate.*

1. Sprostite stikalo naprave.
2. Pritisnite deblokirno tipko in stikalo naprave. Nitka se samodejno podaljša. Nož ob robu ščitnika nitko skrajša na primerno dolžino.

**Slika I**

##### **Napotek**

*Ko se nitka samodejno ne podaljša, morate zamenjati kolut z nizko.*

### Košenje robnega območja

1. Pritisnite tipko za odpahnitev vrtljive glave in rezalno glavo postavite v sredinski položaj.

**Slika J**

2. Potegnite tipko za odpahnitev droga v smeri proti vrtljivi glavi in jo pridržite. Spodnji drog zavrtite za 180°.

**Slika K**

3. Sprostite tipko za sprostitev droga.

4. Pritisnite tipko za sprostitev stikala naprave in stikalo naprave.

5. Pokosite robno območje.

**Slika L**

## Odstranjevanje paketov akumulatorskih baterij

### Napotek

Pakete akumulatorskih baterij pri daljših premorih od dela odstranite iz naprave in jih zavarujte pred neodobreno uporabo.

1. S pritiskom na tipka za odpahnitev sprostite oba paketa akumulatorskih baterij in ju odstranite iz naprave.

**Slika M**

### Konec uporabe

1. Paketa akumulatorskih baterij odstranite iz naprave (glejte poglavje *Odstranjevanje paketov akumulatorskih baterij*).
2. Očistite napravo (glejte poglavje *Čiščenje naprave*).

## Transport

### ⚠ PREVIDNOST

#### Neupoštevanje teže

Nevarnost telesnih poškodb in materialne škode

Pri transportu upoštevajte težo naprave.

1. Odstranite paketa akumulatorskih baterij (glejte poglavje *Odstranjevanje paketov akumulatorskih baterij*).
2. Pri transportu v vozilih napravo zavarujte proti zdrsu in prevrnitvi.

## Skladiščenje

### ⚠ OPOZORILO

Napravo pred shranjevanjem ali transportom izklopite, počakajte, da se ohladi, in odstranite paket akumulatorskih baterij.

Odstranite paketa akumulatorskih baterij (glejte poglavje *Čiščenje naprave*).

1. Odvijte teleskopsko manšeto in drog potisnite skupaj.

**Slika D**

2. Privijte teleskopsko manšeto.
3. Pritisnite tipko za odpahnitev vrtljive glave in zložite vrtljivo glavo, kolikor gre.
4. Napravo hranite na suhem in dobro prezračenem mestu. Preprečite stik s korozivnimi snovmi, kot so vrtno kemikalije in sol za odmrzovanje. Naprave ne hranite na prostem.

## Pomoč pri motnjah

Motnje imajo pogosto enostaven vzrok, ki ga lahko odpravite sami s pomočjo naslednjega seznama. V primeru dvoma ali pri motnjah, ki niso navedene tukaj, stopite v stik s pooblaščenim servisno službo.

## Nega in vzdrževanje

### ⚠ PREVIDNOST

#### Ne nadzorovan zagon

#### Ureznine

Pred vsemi deli na napravi iz naprave odstranite pakete akumulatorskih baterij.

### ⚠ PREVIDNOST

#### Nevarnost ureznin zaradi ostrih nožev.

Pri vseh delih na napravi nosite zaščitna očala in zaščitne rokavice.

### Čiščenje naprave

1. S ščitnika za nitko in rezalne glave odstranite ostanke pokošenega materiala.
2. Dele naprave po potrebi obrišite z vlažno krpo.
3. S srednjega in zadnjega nastavka za paket akumulatorskih baterij redno odstranjujte tuje in umazanijo.

### Menjava rezalnega orodja

#### Zamenjava koluta z nitko

1. Pritisnite tipko za odpahnitev na obeh straneh in snemite pokrov.  
**Slika N**
2. Odstranite stari kolut z nitko.  
**Slika O**
3. Vstavite nov kolut z nitko.
4. Novo nitko za košnjo napeljite skozi odprtino v ohišju.  
**Slika P**
5. Pokrov nameščajte, dokler se ne zaskoči na obeh straneh.
6. Nastavite dolžino nitke (glejte poglavje *Nastavitev dolžine nitke*).

#### Vstavljanje noža za obrezovanje

1. Pritisnite tipko za odpahnitev na obeh straneh in snemite pokrov.  
**Slika N**
2. Odstranite kolut z nitko.  
**Slika O**
3. V držalo vstavite nov nož za obrezovanje. S pomočjo oznake pazite na pravilen položaj.  
**Slika Q**

Napaka	Vzrok	Odpravljanje
Naprava se ne zažene.	Eden ali oba paketa akumulatorskih baterij nista pravilno vstavljena.	● Paketa akumulatorskih baterij potisnite v sprejem, da se zaskočita.
	Eden ali oba paketa akumulatorskih baterij sta prazna.	● Preverite, kateri paket akumulatorskih baterij je prazen, in ga napolnite.
	Eden ali oba paketa akumulatorskih baterij sta okvarjena.	● Zamenjajte okvarjen paket akumulatorskih baterij.

Kapaciteta paketa akumulatorskih baterij se zaradi staranja zmanjšuje tudi pri dobri negi, zato najdaljši možni čas delovanja po določenem času ni več na voljo niti pri povsem napolnjenem paketu akumulatorskih baterij. Ta pojav ni pomanjkljivost.

Napaka	Vzrok	Odpravljanje
<b>Naprava se ustavi med delovanjem.</b>	Motor je preobremenjen zaradi predolge nitke.	<ul style="list-style-type: none"> <li>• Namestite štítnik za nitko. Nitka bo samodejno skrajšana.</li> </ul>
	Ostanki pokošenelega materiala blokirajo rezalno glavo.	<ul style="list-style-type: none"> <li>• Odstranite ostanke pokošenelega materiala.</li> </ul>
	Motor je preobremenjen.	<ul style="list-style-type: none"> <li>• Kosite samo primeren material, glejte poglavje <i>Namenska uporaba</i>.</li> </ul>
	Eden ali oba paketa akumulatorskih baterij sta prazna.	<ul style="list-style-type: none"> <li>• Preverite, kateri paket akumulatorskih baterij je prazen, in ga napolnite.</li> </ul>
<b>Naprava se med delovanjem ustavi</b>	Motor se pregreje	<ul style="list-style-type: none"> <li>• Prenehajte z delom in počakajte, da se motor ohladi.</li> </ul>
	Akumulatorska baterija se pregreje	<ul style="list-style-type: none"> <li>• Prenehajte z delom in počakajte, da se temperatura akumulatorske baterije vrne v normalno stanje.</li> </ul>

## Garancija

V vsaki državi veljajo garancijski pogoji, ki jih je izdala naša pristojna prodajna družba. V garancijskem roku bodo morebitne motnje v delovanju naprave odpravljene brezplačno, če je njihov vzrok napaka v materialu ali napaka v izdelavi. Pri uveljavljanju garancije zagotovite dokazilo o nakupu in stopite v stik s prodajalcem ali najbližjim servisom.

Naslov najdete na hrbtni strani.

## Tehnični podatki

			LTR 3-18 Dual
<b>Podatki o zmogljivosti naprave</b>			
Obratovalna napetost	V		36
Delovna širina	mm		300
Rezalna nitka, premer	mm		2,00
Število vrtljajev v prostem teku	min <sup>-1</sup>	max.	8000
<b>Določene vrednosti v skladu s standardom EN 50636-2-91</b>			
Raven tlaka hrupa L <sub>pA</sub>	dB(A)		82,2
Negotovost K <sub>pA</sub>	dB(A)		3
Raven zvokovne moči L <sub>WA</sub>	dB(A)		94,6
Negotovost K <sub>WA</sub>	dB(A)		3
Vrednost tresljajev za dlani/roke na sprednjem ročaju s kolutom z nitko	m/s <sup>2</sup>		3,93
Vrednost tresljajev za dlani/roke na zadnjem ročaju s kolutom z nitko	m/s <sup>2</sup>		1,56
Vrednost tresljajev za dlani/roke na sprednjem ročaju z rezilom	m/s <sup>2</sup>		5,89
Vrednost tresljajev za dlani/roke na zadnjem ročaju z rezilom	m/s <sup>2</sup>		3,48
Negotovost K	m/s <sup>2</sup>		1,5
<b>Mere in mase</b>			
Dolžina x širina x višina	mm		1020 x 310 x 920
Teža (brez paketa akumulatorskih baterij)	kg		2,42

Pridrujemo si pravico do tehničnih sprememb.

## Vrednost tresljajev

### ⚠ OPOZORILO

Navedena vrednost tresljajev je bila izmerjena z uporabo standardne preskusne metode in se lahko uporabi za primerjavo naprav.

Navedena vrednost tresljajev se lahko uporabi pri predhodni oceni obremenitve.

Glede na način uporabe lahko emisije vibracij med trenutno uporabo naprave odstopajo od navedene skupne vrednosti.

**Naprave z vrednostjo izpostavljenosti dlani/rok vibracijam > 2,5 m/s<sup>2</sup> (glejte poglavje Tehnični podatki v navodilih za uporabo)**

⚠ **PREVIDNOST** • Večuma neprekinjena uporaba naprave lahko povzroči občutek otuplosti. • Nosite tople rokavice za zaščito rok. • Med delom imejte redne premore.

## Izjava EU o skladnosti

S tem izjavljamo, da v nadaljevanju navedeni stroj zaradi svoje zasnove in konstrukcije ter v izvedbi, kakršno dajemo na tržišče, ustreza osnovnim zahtevam glede varnosti in varovanja zdravja v skladu z EU-direktivami. V primeru sprememb na stroju brez našega soglasja ta izjava izgubi veljavnost.

Izdelek: Akumulatorski obrezovalnik trave  
Tip: LTR 3-18 Dual

### Zadevne EU-direktive

2000/14/ES (+2005/88/ES)  
2006/42/ES (+2009/127/ES)  
2011/65/EU  
2014/30/EU

### Uporabljeni harmonizirani standardi

EN 60335-1: 2012 + A11: 2014 + A13: 2017 + A15: 2021  
EN 50636-2-91:2014  
EN IEC 63000: 2018  
EN 55014-1: 2017 + A11: 2020  
EN 55014-2: 1997 + A1: 2001 + A2: 2008  
EN 62233: 2008

### Veljaven postopek ocene skladnosti

2000/14/ES in spremenjen z 2005/88/ES: Priloga VI

**Ime in naslov udeleženega priglašenelega organa**  
TÜV Rheinland LGA Products GmbH (NB 0197)  
Tillystraße 2  
D-90431 Nürnberg

## Raven zvočne moći dB(A)

LTR 3-18 Dual  
Izmerjeno: 93,0  
Zajamčeno: 96

Podpisniki ravna po navodilih in s pooblastilom uprave.



H. Jenner

Chairman of the Board of Management



S. Reiser

Manager Regulatory Affairs & Certification

Pooblaščenca oseba za dokumentacijo:

S. Reiser

Alfred Kärcher SE & Co. KG

Alfred-Kärcher-Str. 28 - 40

71364 Winnenden (Nemčija)

Tel.: +49 7195 14-0

Faks: +49 7195 14-2212

Winnenden, 1. 8. 2023

## Cuprins

Indicații privind siguranța.....	149
Utilizarea corespunzătoare.....	152
Protecția mediului.....	152
Accesorii și piese de schimb.....	152
Set de livrare.....	152
Simbolurile aparatului.....	153
Descrierea aparatului.....	153
Montare.....	153
Punerea în funcțiune.....	153
Operarea.....	154
Transportarea.....	154
Depozitarea.....	154
Îngrijirea și întreținerea.....	154
Remedierea defecțiunilor.....	155
Garanție.....	155
Date tehnice.....	155
Valoarea vibrațiilor.....	156
Declarație de conformitate UE.....	156

## Indicații privind siguranța



Înainte de prima utilizare a aparatului, citiți aceste indicații privind siguranța, aceste instrucțiuni de utilizare originale, indicațiile privind siguranța anexate setului de acumulatori și instrucțiunile de utilizare originale anexate setului de acumulatori/incărcătorului. Respectați aceste instrucțiuni. Păstrați manualele pentru viitoarele utilizări sau pentru viitorul posesor.

În afară de indicațiile din instrucțiunile de utilizare, este necesar să fie luate în considerare și prevederile generale privind protecția muncii și prevenirea accidentelor de muncă, emise de organele legislative.

### Trepte de pericol

#### ⚠ PERICOL

- Indicație referitoare la un pericol iminent, care duce la vătămări corporale grave sau moarte.

#### ⚠ AVERTIZARE

- Indicație referitoare la o posibilă situație periculoasă, care ar putea duce la vătămări corporale grave sau moarte.

#### ⚠ PRECAUȚIE

- Indică o posibilă situație periculoasă, care ar putea duce la vătămări corporale ușoare.

#### ATENȚIE

- Indicație referitoare la o posibilă situație periculoasă, care ar putea duce la pagube materiale.

### Instrucțiuni de siguranță generale referitoare la uneltele electrice

#### ⚠ AVERTIZARE

- Citiți toate avertismentele și specificațiile de siguranță și studiați toate ilustrațiile incluse în pachetul de livrare al acestei unelte.

Nerespectarea tuturor instrucțiunilor menționate mai jos poate rezulta în șocuri electrice, incendii și/sau leziuni grave. **Păstrați toate avertismentele și instrucțiunile în scop de consultare ulterioară.**

Termenul „unealtă electrică” din avertismente se referă la unealta electrică cu alimentare de la rețeaua electrică (cu cablu) sau la unealta electrică dotată cu acumulator (fără cablu).

- 1 Siguranța zonei de lucru
  - a Păstrați zona de lucru curată și asigurați iluminarea corespunzătoare a acesteia. Zonele dezordonate sau întunecate constituie pericol de accident.
  - b Utilizarea uneltelor electrice în medii explozive sau în prezența lichidelor, gazelor sau a particulelor de praf inflamabile este interzisă. Unelele electrice creează scântei care pot cauza aprinderea particulelor de praf sau de aburi.
  - c Preveniți apropierea copiilor și a altor persoane când folosiți unealta electrică. Prezența factorilor de distragere a atenției poate cauza pierderea controlului.
- 2 Siguranța electrică
  - a Asigurați-vă de faptul că fișa de conectare a uneltei electrice este compatibilă cu priza electrică folosită. Orice modificare a fișei de conectare este interzisă. Folosirea adaptoarelor de conectate cu uneltele electrice pământate (legate la pământ) este interzisă. Fișele de conectare nemodificate și prizele potrivite facilitează reducerea riscului de electrocutare.
  - b Evitați contactul corpului cu suprafețele pământate sau legate la pământ, cum sunt țevile, radiatoarele, cuptoarele și frigiderale. Pământarea sau legarea la pământ a corpului constituie pericol de electrocutare.
  - c Expunerea uneltelor electrice la ploaie sau la umezeală este interzisă. Pătrunderea apei în unealta electrică crește riscul de electrocutare.
  - d Utilizarea necorespunzătoare a cablului este interzisă. Utilizarea cablului pentru transportarea, mișcarea sau decuplarea uneltei electrice este interzisă. Evitați expunerea cablului la sursele de căldură, la ulei, la muchii ascuțiți sau la piese mobile. Cablurile deteriorate sau incurcate cresc riscul producerii unui șoc electric.
  - e În cazul utilizării uneltei electrice în aer liber folosiți un cablu prelungitor potrivit utilizării în aer liber. Folosirea unui cablu potrivit utilizării în aer liber reduce riscul de electrocutare.
  - f Dacă utilizarea uneltei electrice în spații umeze este inevitabilă folosiți o sursă de alimentare protejată de un dispozitiv de curent

rezidual (RCD). Utilizarea unui dispozitiv RCD reduce riscul de electrocutare.

### 3 Siguranța personală

a **Acționați cu atenție, concentrați-vă și folosiți-vă judecata când folosiți unealta electrică.** Utilizarea unei electrice când sunteți obosit(ă) sau dacă vă aflați sub influența drogurilor, a alcoolului sau a medicamentelor este interzisă. *Un moment de neatenție în timpul utilizării unei electrice poate cauza suferirea de leziuni grave.*

b **Utilizați echipament de protecție personală. Întotdeauna folosiți ochelari de protecție.**

*Echipamentele de protecție, precum masca de praf, pantofii de siguranță antiderapanți, casca de protecție sau căștile de protecție, utilizate în condiții adecvate facilitează scăderea riscului de suferire de leziuni.*

c **Preveniți pornirea neintenționată a unei electrice.** Înainte de conectarea la sursa de alimentare și/sau la acumulator respectiv înainte de transportarea unei asigurări-vă de faptul că întrerupătorul este în poziția Oprit. *Transportarea uneltelor electrice cu degetul pe întrerupătorul principal sau punerea sub tensiune a uneltelor electrice când întrerupătorul principal este în poziția Pornit constituie pericol de accident.*

d **Înainte de pornirea unei electrice îndepărtați orice cheie mecanică sau de reglare.** *Cheile rămase atașate la o piesă rotativă a unei electrice pot cauza leziuni.*

e **Acționați cu măsură. Păstrați permanent echilibrul și poziția corectă a picioarelor.** *Astfel este facilitată controlarea corespunzătoare a unei electrice în cazul survenirii situațiilor neprevăzute.*

f **Folosiți îmbrăcăminte corespunzătoare.** Folosirea hainelor largi sau a bijuteriilor este interzisă. *Țineți-vă părul, hainele și mânușile departe de piesele în mișcare. Hainele largi, bijuteriile sau părul lung pot fi prinse în piesele în mișcare.*

g **Dacă unealta electrică dispune de dispozitive pentru montarea de aspiratoare de praf, asigurați-vă că acestea sunt racordate și utilizate în mod corespunzător.** *Utilizarea unui aparat de colectare a prafului facilitează reducerea riscurilor conexe acumulării de praf.*

h **Nu lăsați ca familiaritatea dobândită prin utilizarea frecventă a uneltelor să cauzeze neglijență și ignorarea principiilor de siguranță conexe unei electrice.** *Orice acțiune neglijentă poate provoca leziuni grave într-o fracțiune de secundă.*

### 4 Utilizarea și îngrijirea uneltelor electrice

a **Forțarea unei electrice este interzisă.** Utilizați unealta electrică potrivită pentru activitatea desfășurată. *Unelte electrice corecte facilitează executarea eficientă, rapidă și în condiții de siguranță a lucrărilor pentru care au fost proiectate.*

b **Utilizarea unei electrice este interzisă, dacă întrerupătorul principal este blocat.** *Unelte electrice fără posibilitate de controlare cu întrerupătorul principal constituie pericol și trebuie reparate.*

c **Decuplați fișa de conectare de la sursa de alimentare și/sau acumulatorul de la unealta electrică înainte de efectuarea de reglaje, înainte de schimbarea accesoriilor sau înainte de depozitarea unei electrice.** *Măsurile preventive menționate facilitează prevenirea pornirii neintenționate a unei electrice.*

d **Depozitați unelte electrice nefolosite în locuri inaccesibile copiilor și nu permiteți utilizarea unei electrice de către persoanele nefamiliarizate cu unealta electrică sau cu aceste instrucțiuni de utilizare.** *Unelte electrice constituie pericol pentru utilizatorii neinstruiți.*

e **Întreținerea uneltelor electrice.** Verificați dacă piesele în mișcare sunt nealiniate sau blocate și dacă piesele prezintă rupturi sau price altă stare de limitare a funcționării corespunzătoare a unei electrice. *Dacă observați semne de deteriorare reparați unealta electrică înainte de utilizare. Majoritatea accidentelor sunt cauzate de unelte electrice întreținute necorespunzător.*

f **Păstrați unelte de tăiere ascuțite și curate.** *Unelte de tăiere întreținute corespunzător, cu muchii de tăiere ascuțite, sunt mai puțin susceptibile de blocare și sunt mai ușor de controlat.*

g **Folosiți unealta electrică, accesoriile și unelte separate etc. în conformitate cu aceste instrucțiuni, ținând cont de condițiile de lucru și de lucrările de efectuat.** *Utilizarea unei electrice pentru alte lucrări, decât cele menționate poate cauza apariția unor situații periculoase.*

h **Păstrați mânerul și suprafețele de prindere în stare uscată, curată și nepătate cu ulei și cu grăsime.** *Mânerul și suprafețele de prindere alunecoase obstrucționează manevrarea și controlarea în condiții de siguranță a unei în situațiile neprevăzute.*

### 5 Utilizarea și îngrijirea uneltelor cu acumulator

a **Pentru reincărcare folosiți exclusiv încărcătorul specificat de producător.** *Folosirea cu un alt tip de acumulator a unui încărcător compatibil cu un anumit tip de acumulator constituie pericol de incendiu.*

b **Folosiți unelte electrice numai cu acumulatori compatibile.** *Utilizarea de alte tipuri de acumulator constituie risc de suferire de leziuni sau pericol de incendiu.*

c **Păstrați acumulatorul neutilizat departe de obiectele metalice, cum sunt agrafele de hârtie, monezile, cheile, cuiele, șuruburile sau orice alte obiecte metalice mici, care pot face conexiune între borne.** *Scurtcircuitarea bornei acumulatorului poate cauza arsuri sau incendiu.*

d **În cazul manipulării necorespunzătoare a acumulatorului persistă riscul scurgerii de lichide din acumulator; evitați contactul cu aceste lichide.** *În caz de contact accidental, apălați cu apă. În cazul expunerii ochilor la astfel de lichide spălați ochii cu multă apă și solicitați asistență medicală. Lichidul scurs din acumulator poate cauza iritații sau arsuri.*

e **Utilizarea acumulatorilor și uneltelor deteriorate sau modificate este interzisă.** *Acumulatorii deteriorați sau modificate pot prezenta comportament imprevizibil, ceea ce poate cauza incendii, explozii sau leziuni.*

- f **Expunerea acumulatorilor sau a uneltelor la foc sau la temperaturi foarte mari este interzisă.** *Expunerea la foc sau la temperaturi mai mari de 130°C poate cauza explozie.*
- g **Acționați conform instrucțiunilor de încărcare și nu încărcăți acumulatorul sau unealta în afara intervalului de temperatură specificat în instrucțiuni.** *Încărcarea necorespunzătoare sau la temperaturi situate în afara intervalului specificat poate cauza deteriorarea acumulatorului și creșterea riscului de incendiu.*
- 6 **Service**
- a **Contactați o persoană calificată și solicitați repararea unei electrice cu folosirea de piese de schimb identice.** *Astfel asigurați întreținerea corespunzătoare și în condiții de siguranță a uneltei electrice.*
- b **Repararea acumulatorilor deteriorați este interzisă.** *Întreținerea acumulatorilor poate fi efectuată exclusiv de către producător sau de către unitățile de service autorizate.*

### Avertismentele referitoare la trimmerul de iarbă și de tuns zonele de colț

- Utilizarea aparatului în condiții meteorologice nefavorabile, în special când persistă și riscul apariției fulgerelor, este interzisă.** *Astfel scade riscul lovirii de către fulger.*
- Inspectați temeinic zona de utilizare a aparatului, în scopul identificării eventualei prezențe de animale.** *Aparatul în funcțiune poate cauza rănirea animalelor sălbatice.*
- Inspectați temeinic zona de utilizare a aparatului, îndepărtați toate pietrele, bețele, firele, oasele și orice alte obiecte străine.** *Obiectele aruncate pot cauza vătămări corporale.*
- Înainte de utilizarea aparatului efectuați inspecția vizuală pentru a observa, dacă freza și ansamblul de freză prezintă semne de deteriorare.** *Piesele deteriorate cauzează creșterea riscului de rănire.*
- Verificați frecvent dacă rezervorul de iarbă prezintă semne de uzură sau de deteriorare.** *Rezervorul de iarbă uzat sau deteriorat poate cauza creșterea riscului de vătămare corporală.*
- Păstrați elementele de protecție la locurile corespunzătoare.** *Asigurați-vă de montarea și de funcționarea corespunzătoare a elementelor de protecție.* *Elementele de protecție slăbite, deteriorate sau nefuncționale constituie pericol de rănire.*
- Asigurați-vă de lipsa depunerilor la orificiile de intrare a aerului de răcire.** *Orificiile de intrare a aerului de răcire și resturile pot cauza supraîncălzirea aparatului și constituie risc de incendiu.*
- Folosiți ochelari de protecție și căști de protecție pentru urechi.** *Folosirea echipamentului de protecție implică reducerea pericolului de rănire.*
- Pe durata utilizării aparatului purtați întotdeauna încălțăminte antiderapantă și de protecție.** *Utilizarea mașinii când sunteți desculț(ă) sau purtați sandale deschise este interzisă.* *În caz contrar crește riscul suferinii de leziuni la nivelul picioarelor, din cauza expunerii contactului cu freza în mișcare.*
- Purtați întotdeauna îmbrăcăminte, cum sunt pantalonii, care acoperă picioarele în timpul utilizării aparatului.** *Contactul cu freza în mișcare sau cu lama constituie pericol de rănire.*
- Oe durata utilizării aparatului păstrați la distanță celelalte persoane.** *Aruncarea obiectelor solide constituie pericol de leziuni grave.*
- Utilizarea aparatului la o înălțime mai mare de talie este interzisă.** *În caz contrar survine riscul contactului neintenționat cu freza și scade controlarea eficientă a aparatului în situații neașteptate.*
- Utilizarea aparatului pe iarba umedă este interzisă.** *Întotdeauna plimbați-vă, fuga este interzisă.* *În caz contrar survine riscul de alunecare și de cădere, ceea ce poate cauza leziuni.*
- Utilizarea mașinii pe pante excesiv de abrupte este interzisă.** *În caz contrar survine riscul pierderii controlului, riscul de alunecare și de cădere, ceea ce poate cauza leziuni.*
- În cazul efectuării de lucrări pe pante, asigurați-vă întotdeauna stabilitatea, lucrați întotdeauna pe fața spre pantă, niciodată în sus sau în jos și acționați cu atenție când schimbați direcția.** *În caz contrar survine riscul pierderii controlului, riscul de alunecare și de cădere, ceea ce poate cauza leziuni.*
- Țineți toate cablurile de alimentare și toate celelalte cabluri departe de zona de tăiere.** *Cablurile de alimentare și celelalte cabluri pot fi ascunse în gardul viu sau în tușuri și astfel apare riscul deteriorării acestora sau tăierii acestora cu freza.*
- Țineți toate părțile corpului departe de freza trimmerului sau de lamă.** *Curățați aparatul doar după decuplarea de la sursa de alimentare.* *Freza trimmerului în mișcare sau lama pot cauza leziuni.*
- Transportați aparatul în stare oprită și departe de corp.** *Manipularea corectă a mașinii scade probabilitatea unui contact accidental cu lama în mișcare sau cu freza.*
- Folosiți exclusiv capete de tăiere de schimb, lame de tăiere din plastic și freze specificate de producător.** *Piesele de schimb incorecte pot cauza pierderea controlului, fisuri și leziuni.*
- Înlocuirea lamelor sau frezelor cu fire și lame metalice este interzisă.** *Utilizarea unor dispozitive de tăiere nerecomandate poate cauza leziuni.*

### Întreținerea și îngrijirea în siguranță

- AVERTIZARE** • După introducerea unui fir nou, aduceți aparatul în poziția normală de funcționare, înainte de a porni aparatul. • Asigurați-vă că aparatul în afilă în stare sigură de funcționare, verificând la intervale regulate dacă bolțurile, piulițele și șuruburile sunt bine strânse. • Verificați dacă piesele aflate în mișcare funcționează corect și dacă nu se blochează sau dacă există piese rupte sau deteriorate. Înainte de utilizare, reparați aparatul deteriorat. • Opriti motorul, scoateți setul de acumulatori și asigurați-vă că toate piesele aflate în mișcare sunt oprite complet.
- Înainte de curățarea și întreținerea aparatului.
  - Înainte de a schimba accesoriile.

**PRECAUȚIE** • Folosiți doar accesorii și piese de schimb sunt recomandate de producător. Accesorii originale și piesele de schimb originale asigură funcționarea în siguranță și fără avarii a aparatului.

**ATENȚIE** • Curățați produsul cu o lavetă moale și uscată după fiecare utilizare.

**Indicație** • Lucrările de service și de întreținere pot fi efectuate numai de către personal de specialitate ca-

lifecat și instruit. Vă recomandăm să trimiteți produsul la un centru de service autorizat pentru reparații. • Efec-tuați numai reglajele și reparațiile descrise în aceste in-strucțiuni de utilizare. Contactați serviciul autorizat pentru clienți pentru reparații suplimentare. • Etichetele de avertizare deteriorate sau ilizibile de pe aparat trebu-ie înlocuite de către serviciul autorizat pentru clienți.

### Transportul și depozitarea în siguranță

**⚠️ AVERTIZARE** • Opriti aparatul, lăsați-l să se răcească și scoateți setu de acumulatori înainte de a-l depozita sau transporta.

**⚠️ PRECAUȚIE** • Pericol de rănire și defecțiuni ale aparatului. În timpul transportului, asigurați aparatul împotriva deplasării sau căderii.

**ATENȚIE** • Îndepărtați orice obiecte străine de pe aparat, înainte de a-l transporta sau depozita. • Depo-zitați aparatul într-un loc uscat și bine aerisit, care nu permite accesul copiilor. Țineți aparatul departe de sub-stanțe corozive, cum ar fi produsele chimice pentru gră-dină. • Nu depozitați aparatul în aer liber.

### Riscuri reziduale

#### ⚠️ AVERTIZARE

- Chiar dacă aparatul este utilizat în conformitate cu cele specificate, există anumite riscuri reziduale. Ur-mătoarele pericole apar în urma utilizării aparatului:
- Vibrațiile pot cauza accidentări. Pentru fiecare tip de lucrare, utilizați unealta potrivit, mânerul prevăzu-te și restricționați timpul de lucru și de expunere.
- Zgomotul poate cauza deteriorări ale auzului. Pur-tați protecție auditivă și limitați expunerea.
- Accidentări cauzate de obiecte aruncate.

### Diminuarea riscurilor

#### ⚠️ PRECAUȚIE

- Din cauza vibrațiilor, utilizarea aparatului pe o perio-dă îndelungată poate duce la deteriorarea circulației sanguine în zona mâinilor. Nu se poate stabili o dura-tă de utilizare general valabilă, deoarece aceasta este influențată de mai mulți factori:
- Predispoziția fiecărei persoane la o circulație sangui-nă deficitară (degete de multe ori reci, furnicături la nivelul degetelor)
- Temperatură ambientă scăzută. Pentru a vă proteja mâinile purtați mănuși călduroase.
- Prinderea bine a aparatului obstrucționează circula-ția sanguină.
- Operarea în mod continuu este mai dăunătoare decât operarea cu pauze.  
La utilizarea în mod regulat, pe termen lung a aparatu-lui și la reparația simptomelor, ca de ex. furnicături la nivelul degetelor, degete reci, trebuie să consultați un medic.

### Utilizarea corespunzătoare

Folosii acest aparat pentru tăierea firelor de iarbă sau a vegetației moi similare.

#### ⚠️ PERICOL

##### Utilizarea neconform destinației

Pericol de moarte din cauza leziunilor produse prin tăie-re

Utilizați aparatul numai conform destinației.

Nu folosiți cuțite din metal, precum pânze de fierăstrău sau cuțite de arboret.

### ⚠️ AVERTIZARE

#### Obiecte care zboară

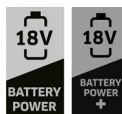
Pericol de accidentare și de deteriorare

Păstrați o distanță minimă de 15 m față de persoane, animale și obiecte.

- Aparatul este destinat lucrului în aer liber.
- Aparatul poate fi folosit la tunderea ierbii care crește de-a lungul pereților, gardurilor, copacilor și margini-lor.
- Aparatul poate fi folosit și la tăierea în locuri greu ac-cesibile cu mașina de tuns iarba, de ex. șanțuri, pante și poieni.
- Modificările și schimbările neautorizate de către pro-ducător sunt interzise.
- Utilizarea aparatului în medii umede sau în ploaie este interzisă.
- Tunderea gazonului umed este interzisă.

### Acumulatorii și încărcătoarele

Utilizați aparatul exclusiv cu acumulatori și încărcătoare KÄRCHER 18 V Battery Power (+) Systems.



Acumulatorii și încărcătoarele adecvate sunt marcate cu simbolul KÄRCHER 18 V Battery Power (+) Systems.

Acumulatorii corespunzători sunt in-scripționați cu: „Battery Power 18/... și Battery Power+ 18/...”.

Încărcătoarele adecvate sunt inscripți-onate cu: „BC 18 V ...”.

### Protecția mediului



Materialele de ambalare sunt reciclabile. Asigu-rați-vă de eliminarea ecologică a ambalajului.



Aparatele electrice și electronice conțin materiale reciclabile prețioase și, uneori, componente pre-cum baterii, acumulatori sau uleiuri, care, în ca-zul utilizării incorecte sau a eliminării

necorespunzătoare, pot periclita sănătatea și mediul în-conjurător. Pentru funcționarea corectă a aparatului, aceste componente sunt necesare. Este interzisă elimi-narea cu deșeurile menajere a aparatelor marcate cu acest simbol.

#### Observații referitoare la materialele conținute (RE-ACH)

Informații actuale referitoare la materialele conținute sunt disponibile la adresa: [www.kaercher.de/REACH](http://www.kaercher.de/REACH)

### Accesorii și piese de schimb

Utilizați numai accesorii originale și piese de schimb ori-ginale; ele asigură funcționarea în siguranță și fără avari-ri a aparatului.

Informații despre accesorii și piesele de schimb se gă-sesc la adresa [www.kaercher.com](http://www.kaercher.com).

### Set de livrare

Setul de livrare a aparatului este ilustrat pe ambalaj. La despachetare, verificați dacă conținutul este complet. Informații imediat distribuitorul dacă lipsesc accesorii sau dacă există deteriorări provocate în timpul transpor-tului.



## Simbolurile aparatului



Acționați conform tuturor avertismentelor și instrucțiunilor de siguranță. Înainte de utilizarea produsului, citiți toate instrucțiunile și asigurați-vă de faptul că ați înțeles aceste instrucțiuni.



Folosiți ochelari de protecție corespunzători pe durata utilizării aparatului.



Utilizarea aparatului pe timp de ploaie sau în condiții de umezeală este interzisă.



Obiectele aruncate constituie pericol. Păstrați distanța.



Folosiți căști de protecție corespunzătoare pe durata utilizării aparatului.



Demontați acumulatorul înainte de efectuarea lucrărilor de întreținere la aparat.



Setați intervalul de rotație.



Blocați/deblocați telescopul.



Nivelul de presiune acustică garantat menționat pe etichetă este 96 dB(A).

## Descrierea aparatului

Pentru imagini, consultați pagina de grafice  
**Figura A**

- 1 Aparat (LTR - motocoasă)
- 2 Butonul de deblocare a comutatorului aparatului
- 3 Mâner
- 4 Butonul de deblocare - 1. Acumulatorul
- 5 Comutatorul aparatului
- 6 Suportul - 1. Acumulatorul
- 7 Suportul - 2. Acumulatorul
- 8 Șurubul de blocare al mânerului de prindere și de ghidare
- 9 Butonul de deblocare - 2. Acumulatorul
- 10 Manșetă telescopică
- 11 Butonul de deblocare a capului pivotant
- 12 Protecția firului
- 13 Bobină de fir

- 14 Fir de cosit
- 15 Apărătoare pentru plante
- 16 Lama de tăiere pentru lungimea firului
- 17 Tijă inferioară
- 18 Tasta de deblocare a tije
- 19 Mânerul de prindere și de ghidare
- 20 Ureche de fixare pentru cureaua de umăr
- 21 Capac bobină
- 22 Bobină de fir
- 23 Orificiul pentru trecerea firului
- 24 Lama de foarfecă
- 25 \*Acumulator
- 26 \*Încărcător
- 27 \*Curea de umăr

\* opțional

## Montare

### Montarea protecției firului

#### **AVERTIZARE**

##### **Cuțit la protecția firului**

*Leziuni produse prin tăiere*

Înainte de prima punere în funcțiune a aparatului, montați protecția firului.

#### **AVERTIZARE**

##### **Fix expus**

*Leziuni produse prin tăiere*

Nu utilizați aparatul fără protecția firului.

##### **Figura B**

**Protecția firului trebuie să indice spre operator.**

1. Introduceți protecția firului pe suport.
2. Prindeți cu șuruburi protecția firului pe suport.

### Montarea mânerului de prindere și de ghidare

1. Slăbiți șurubul de blocare a mânerului de prindere și de ghidare.
2. Mișcați mânerul de prindere și de ghidare în poziția dorită.
3. Strângeți șurubul de blocare al mânerului de prindere și de ghidare.

##### **Figura C**

## Punerea în funcțiune

### Reglarea lungimii axului

1. Slăbiți manșeta telescopică rotind spre dreapta.  
**Figura D**
2. Trageți axul superior până când se atinge lungimea dorită.
3. Strângeți manșeta telescopică rotind spre dreapta.

### Reglarea lungimii firului

1. Apăsăți butonul pentru slăbirea firului și trageți firul până la marginea de tăiere de la bobina firului. Dacă este necesar, apăsați butonul de mai multe ori.

##### **Figura E**

## Montarea acumulatorilor

1. Montați acumulatorii în suporturile 1. și 2. și împingeți până auziți zgomotul de fixare.

**Figura F**

## Operarea

### Poziționarea etrierului de protecție a plantelor

1. Trageți etrierul de protecție a plantelor în poziția cea mai avansată.

**Figura G**

### Tehnicile de lucru

#### **⚠ PRECAUȚIE**

##### **Obstacole în zonă de tundere**

*Pericol de accidentare și de deteriorare*

*Înainte de a începe lucrările de tundere, verificați dacă în zona de lucru există obiecte care ar putea fi aruncate, de ex. sârmă, pietre, fire sau sticlă.*

1. Țineți apăsat butonul de deblocare și acționați simultan comutatorul aparatului.

**Figura H**

Mașina pomește și firul se învâрте.

##### **Indicație**

*Pe durata utilizării aparatului ținerea butonului de deblocare nu este obligatorie.*

2. Țineți capul de tăiere paralel cu solul.
3. În timpul tunderii treceți aparatul peste gazonul de tuns efectuând o mișcare în formă de semicerc, din stânga înspre dreapta.
4. Tundeți iarba înaltă în mai multe etape, de sus în jos.

### Prelungeți lungimea firului în timpul funcționării

În timpul tunderii, firul aparatului se uzează, acesta devenind mai scurt din cauza tocirii și ruperii. Un fir prea scurt are drept rezultat o tundere nesatisfăcătoare.

##### **Indicație**

*Firul poate fi extins în timpul funcționării.*

1. Eliberați comutatorul aparatului.
2. Apăsați butonul de deblocare și comutatorul aparatului.

Firul se prelungește în mod automat și este scurtat de lama de tăiere la lungimea corespunzătoare.

**Figura I**

##### **Indicație**

*Dacă firul nu se extinde în mod automat, înlocuiți bobina de fir.*

### Tunderea zonelor de margine

1. Apăsați butonul de deblocare a capului pivotant și mișcați capul de tăiere în poziția centrală.

**Figura J**

2. Trageți butonul de deblocare a tijei în direcția capului pivotant și mențineți în această poziție. Rotiți tija inferioră la 180°.

**Figura K**

3. Eliberați butonul de deblocare a tijei.
4. Apăsați butonul de deblocare a comutatorului aparatului și apăsați comutatorul aparatului.
5. Tundeți zonele de margine.

**Figura L**

## Îndepărtarea acumulatorului

#### **Indicație**

*În cazul pauzelor de lucru mai lungi scoateți acumulatorii din aparat și securizați-le împotriva utilizării neautorizate.*

1. Eliberați ambii acumulatori prin apăsarea butonului de deblocare și scoateți-le din aparat.

**Figura M**

### Finalizarea utilizării

1. Scoateți acumulatorii din aparat (consultați capitolul *Îndepărtarea acumulatorului*).
2. Curățați aparatul (consultați capitolul *Curățarea aparatului*).

## Transportarea

#### **⚠ PRECAUȚIE**

##### **Nerespectarea greutății**

*Pericol de accidentare și de deteriorare*

*La transport țineți cont de greutatea aparatului.*

1. Îndepărtați acumulatorii (consultați capitolul *Îndepărtarea acumulatorului*).
2. La transportul aparatului în vehicule, ancorati-l pentru a preveni alunecarea și răsturnarea.

## Depozitarea

#### **⚠ AVERTIZARE**

*Opriti aparatul, lăsați-l să se răcească și scoateți setul de acumulatori înainte de a-l depozita sau transporta.*

*Curățați aparatul înainte de fiecare depozitare (consultați capitolul *Curățarea aparatului*).*

1. Slăbiți manșeta telescopică și introduceți tija.

**Figura D**

2. Strângeți manșeta telescopică.
3. Apăsați butonul de deblocare a capului pivotant și introduceți capul pivotant cât mai mult posibil.
4. Depozitați aparatul într-un loc uscat și bine aerisit. Protejați aparatul împotriva produselor corozive, precum substanțele chimice pentru grădină și sare pentru dezghețare. Depozitarea aparatului în aer liber este interzisă.

## Îngrijirea și întreținerea

#### **⚠ PRECAUȚIE**

##### **Pornire necontrolată**

*Leziuni prin tăiere*

*Demontați acumulatorii din aparat înainte de efectuarea oricăror lucrări la aparat.*

#### **⚠ PRECAUȚIE**

##### **Pericol de rănire din cauza cuțitelor ascuțite**

*În timpul tuturor lucrărilor la aparat, purtați ochelari de protecție și mănuși de protecție.*

### Curățarea aparatului

1. Îndepărtați resturile de tăiere din protecția firului și din capul de tăiere.
2. Dacă este cazul, curățați piesele aparatului cu o lavetă umedă.
3. Curățați în mod regulat suportul de acumulator și contactele electrice și îndepărtați corpurile străine acumulate.

## Înlocuirea dispozitivului de tăiere

### Schimbați bobina de fir

1. Apăsăți butoanele de deblocare de pe ambele părți și scoateți capacul.  
**Figura N**
2. Îndepărtați vechea bobină de fir.  
**Figura O**
3. Montați noua bobină de fir.
4. Treceți noul fir de cosit prin orificiu în carcasă.  
**Figura P**
5. Montați capacul până la fixare în ambele părți.

6. Reglați lungimea firului (vezi capitolul *Reglarea lungimii firului*).

### Montarea lamei de foarfecă

1. Apăsăți butoanele de deblocare de pe ambele părți și scoateți capacul.  
**Figura N**
2. Îndepărtați bobina de fir.  
**Figura O**
3. Introduceți lama de foarfecă în suport. Poziționați în conformitate cu marcasele folosite.  
**Figura Q**

## Remediarea defecțiunilor

De cele mai multe ori, defecțiunile au cauze simple, pe care le puteți remedia cu ajutorul următoarei liste de asamblu. În caz de dubii sau de defecțiuni nemenționate, vă rugăm să vă adresați centrului de service autorizat.

Odată cu timpul, capacitatea setului de acumulatori va scădea în ciuda îngrijirii adecvate, astfel încât nu va mai putea fi atinsă o durată de funcționare completă la starea de încărcare completă. Acest lucru nu reprezintă o defecțiune.

Eroare	Cauză	Remediere
Aparatul nu pornește	Unul acumulator nu este montat corect/ambii acumulatori nu sunt montați corect.	● Împingeți acumulatorii în suport până la fixare.
	Un acumulator este descărcat/ambii acumulatori sunt descărcați.	● Identificați și încărcăți acumulatorul descărcat.
	Un acumulator este defect/ambii acumulatori sunt defecti.	● Schimbați acumulatorul defect.
Aparatul se oprește în timpul funcționării	Firul este prea lung și determină o supra-solicitare a motorului	● Montarea protecției firului. Firul se scurtează automat.
	Capul de tăiere este blocat de resturi de gazon	● Îndepărtați resturile de gazon.
	Motorul este suprasolicitat	● Tundeți numai gazon adecvat, vezi capitolul <i>Utilizarea corespunzătoare</i> .
	Motorul este supraîncălzit	● Întrerupeți lucrul și lăsați motorul să se răcească.
	Acumulatorul este supraîncălzit	● Opriti lucrul și așteptați până când temperatura acumulatorului revine la intervalul normal.
	Un acumulator este descărcat/ambii acumulatori sunt descărcați.	● Identificați și încărcăți acumulatorul descărcat.

## Garanție

În fiecare țară sunt valabile condițiile de garanție acordate de distribuitorul nostru din țara respectivă. Eventuale defecțiuni survenite la aparat în perioada de garanție vor fi remediate gratuit, în limita în care sunt defecțiuni de fabricație sau de material. Pentru a beneficia de garanție, prezentați-vă cu chitanța de cumpărare la comerciantul dvs. sau la cea mai apropiată unitate de service autorizată.

(Pentru adresă, consultați pagina din spate)

## Date tehnice

		LTR 3-18 Dual	
<b>Date privind puterea aparatului</b>			
Tensiune de lucru	V	36	
Lățime de lucru	mm	300	
Fir de tăiere, diametru	mm	2,00	
Turație de mers în gol	min <sup>-1</sup>	max. 8000	
<b>Valori calculate conform EN 50636-2-91</b>			
Nivel de zgomot L <sub>PA</sub>	dB(A)	82,2	

		LTR 3-18 Dual	
Incertitudine K <sub>pA</sub>	dB(A)	3	
Nivel de putere acustică L <sub>WA</sub>	dB(A)	94,6	
Incertitudine K <sub>WA</sub>	dB(A)	3	
Valoarea vibrațiilor mână-braț la mânerul frontal dotat cu bobină de fir	m/s <sup>2</sup>	3,93	
Valoarea vibrațiilor mână-braț la mânerul spate dotat cu bobină de fir	m/s <sup>2</sup>	1,56	
Valoarea vibrațiilor mână-braț la mânerul frontal dotat cu lamă	m/s <sup>2</sup>	5,89	
Valoarea vibrațiilor mână-braț la mânerul spate dotat cu lamă	m/s <sup>2</sup>	3,48	
Incertitudine K	m/s <sup>2</sup>	1,5	
<b>Dimensiuni și greutate</b>			
Lungime x Lățime x Înălțime	mm	1020 x 310 x 920	
Greutate (fără set de acumulatori)	kg	2,42	
Sub rezerva modificărilor tehnice.			

## Valoarea vibrațiilor

### ⚠️ **AVERTIZARE**

Valoarea specificată a vibrațiilor a fost măsurată utilizând o metodă standard de testare și poate fi utilizată la compararea aparatelor.

Valoarea specificată a vibrațiilor poate fi utilizată la evaluarea preliminară a sarcinii.

În funcție de modul în care este utilizat aparatul, emisia de vibrații în timpul utilizării curente a aparatului poate să difere de valoarea totală specificată.

**Aparate cu valoare a vibrației mână-brat de > 2,5 m/s<sup>2</sup> (vezi capitolul Date tehnice din Instrucțiunile de funcționare)**

⚠️ **PRECAUȚIE** • Utilizarea continuă a aparatului timp de mai multe ore poate determina senzația de amorțeală. • Purtați mănuși călduroase pentru a vă proteja mâinile. • Faceți pauze de la lucru în mod regulat.

## Declarație de conformitate UE

Prin prezenta, declarăm că aparatul indicat mai jos corespunde cerințelor fundamentale privind siguranța și sănătatea prevăzute în directivele UE relevante, prin proiectarea și construcția sa, precum și în versiunea comercializată de noi. În cazul efectuării unei modificări a aparatului care nu a fost convenită cu noi, această declarație își pierde valabilitatea.

Produs: Dispozitiv pentru tuns gazonul acționat cu acumulatori

Tip: LTR 3-18 Dual

### Directive UE relevante

2000/14/CE (+2005/88/CE)

2006/42/UE (+2009/127/UE)

2011/65/UE

2014/30/UE

### Norme armonizate aplicate

EN 60335-1: 2012 + A11: 2014 + A13: 2017 + A15: 2021

EN 50636-2-91:2014

EN IEC 63000: 2018

EN 55014-1: 2017 + A11: 2020

EN 55014-2: 1997 + A1: 2001 + A2: 2008

EN 62233: 2008

### Procedura aplicată de evaluare a conformității

2000/14/CE și modificat prin 2005/88/CE: Anexa VI

### Numele și adresa organismului notificat implicat

TÜV Rheinland LGA Products GmbH (NB 0197)

Tillystraße 2

D-90431 Nürnberg

### Nivel de putere acustică dB(A)

LTR 3-18 Dual

Măsurat: 93,0

Garantat: 96

Semnatarii acționează în numele și prin împuternicirea Consiliului director.



H. Jenner

Chairman of the Board of Management



S. Reiser

Manager Regulatory Affairs & Certification

Însărcinat cu elaborarea documentației:

S. Reiser

Alfred Kärcher SE & Co. KG

Alfred-Kärcher-Str. 28 - 40

71364 Winnenden (Germania)

Tel.: +49 7195 14-0

Fax: +49 7195 14-2212

Winnenden, 2023/08/01

## Sadržaj

Sigurnosni napuci.....	156
Namjenska uporaba .....	159
Zaštita okoliša .....	159
Pribor i zamjenski dijelovi.....	159
Sadržaj isporuke .....	159
Simboli na uređaju .....	159
Opis uređaja.....	160
Montaža .....	160
Puštanje u pogon .....	160
Rukovanje .....	160
Transport .....	161
Skladištenje .....	161
Njega i održavanje .....	161
Pomoć u slučaju smetnji .....	162
Jamstvo .....	162
Tehnički podaci.....	162
Vrijednost vibracije .....	162
EU izjava o sukladnosti .....	162

## Sigurnosni napuci



Prije prve uporabe uređaja pročitajte ove sigurnosne naputke, ove originalne upute za rad i priložene sigurnosne naputke za komplet baterija, kao i priložene originalne upute za rad za komplet baterija / standardni punjač. Postupajte u skladu s njima. Čuvajte knjižice za kasniju uporabu ili za sljedećeg vlasnika.

Osim naputaka u uputama za rad, morate uzeti u obzir i opće propise o sigurnosti i sprječavanju nezgoda koje je donio zakonodavac.

## Sigurnosne razine

### ⚠️ **OPASNOST**

• Uputa na neposredno prijeteću opasnost koja bi mogla dovesti do teške ozljede ili smrti.

### ⚠️ **UPOZORENJE**

• Uputa na moguću opasnu situaciju koja bi mogla dovesti do teške ozljede ili smrti.

### ⚠️ **OPREZ**

• Uputa na moguću opasnu situaciju koja bi mogla dovesti do lakših ozljeda.

### **PAŽNJA**

• Uputa na moguću opasnu situaciju koja bi mogla dovesti do oštećenja imovine.

## Opći sigurnosni napuci za električni alat

### ⚠️ **UPOZORENJE**

• Pročitajte sva sigurnosna upozorenja, upute, ilustracije i specifikacije isporučene s ovim električnim alatom.

Nepridržavanje svih dolje navedenih uputa može dovesti do strujnog udara, požara i/ili ozbiljnih ozljeda. Sačuvajte sva upozorenja i upute za buduću uporabu.

Pojam "električni alat" u upozorenjima odnosi se na vaš mrežni (kabelski) električni alat ili akumulatorski (bežični) električni alat.

1 Sigurnost u radnom području

- a Održavajte radno područje čistim i dobro osvijetljenim. *Neuredna ili tamna područja izazivaju nezgode.*
  - b Nemojte rukovati električnim alatima u ek-splzivnim atmosferama, primjerice u prisutnosti zapaljivih tekućina, plinova ili prašine. *Električni alati stvaraju iskre koje mogu zapaliti prašinu ili pare.*
  - c Tijekom rada s električnim alatom držite djecu i promatrače podalje. *Odvraćanje pažnje može uzrokovati gubitak kontrole.*
- 2 Električna sigurnost
- a Utišak električnog alata moraju odgovarati utičnici. Nikada ne mijenjajte utikač na bilo koji način. Nemojte koristiti adapterske utikače s uzemljenim električnim alatima. *Neizmjenjeni utikači i odgovarajuće utičnice smanjit će opasnost od strujnog udara.*
  - b Izbjegavajte dodir tijela s uzemljenim površinama kao što su cijevi, radijatori, štednjaci i hladnjaci. *Postoji povećana opasnost od strujnog udara ako je vaše tijelo uzemljeno.*
  - c Nemojte izlagati električne alate kiši ili vlažnim uvjetima. *Voda koja ulazi u električni alat povećat će opasnost od strujnog udara.*
  - d Nemojte nepravilno koristiti kabel. Nikada nemojte koristiti kabel za nošenje, povlačenje ili odspajanje električnog alata. Kabel držite podalje od topline, ulja, oštrih rubova ili pokretnih dijelova. *Oštećeni ili zapetljani kabeli povećavaju opasnost od strujnog udara.*
  - e Kad koristite električni alat na otvorenom, koristite produžni kabel prikladan za vanjsku uporabu. *Uporaba kabela prikladnog za vanjsku uporabu smanjuje opasnost od strujnog udara.*
  - f Ako je rad električnim alatom na vlažnom mjestu neizbježno, koristite napajanje zaštićeno uređajem za preostalu struju (RCD). *Uporaba RCD-a smanjuje opasnost od strujnog udara.*
- 3 Osobna sigurnost
- a Budite na oprezu, pazite što radite i koristite zdrav razum pri radu s električnim alatom. Nemojte koristiti električni alat dok ste umorni ili pod utjecajem droga, alkohola ili lijekova. *Trenutak nepažnje tijekom rada s električnim alatom može rezultirati ozbiljnim ozljedama.*
  - b Koristite osobnu zaštitnu opremu. Uvijek nosite zaštitu za oči. *Zaštitna oprema kao što su maska za zaštitu od prašine, zaštitne cipele koje se ne klizaju, zaštitna kaciga ili zaštita za sluh koja se koristi za odgovarajuće uvjete smanjit će osobne ozljede.*
  - c Spriječite nenamjerno kretanje. Provjerite je li prekidač u isključenom položaju prije spajanja na izvor napajanja i/ili komplet baterija, prije podizanja ili nošenja alata. *Nošenje električnih alata s prstom na prekidaču ili napajanje električnih alata koji imaju prekidač za uključivanje izaziva nezgode.*
  - d Uklonite bilo koje ključeve za podešavanje ili ključeve za vijke prije uključivanja električnog alata. *Ključ za vijak ili ključ koji je ostao pričvršćen na rotirajući dio električnog alata može izazvati ozljede.*
  - e Nemojte pretjerano posezati. Održavajte pravilnu ravnotežu u svakom trenutku. *To omogućuje bolju kontrolu električnog alata u neočekivanim situacijama.*
- f Obucite se propisno. Nemojte nositi široku odjeću ili nakit. *Držite koso, odjeću i rukavice podalje od pokretnih dijelova. Labava odjeća, nakit ili duga kosa mogu se uhvatiti u pokretne dijelove.*
  - g Ako su naprave predviđene za spajanje uređaja za odvod i sakupljanje prašine, pobrinite se da su spojeni i da se pravilno koriste. *Upotreba dijela za sakupljanje prašine može smanjiti opasnosti povezane s prašinom.*
  - h Ne dopustite da vas poznavanje stečeno čestom uporabom alata navede da postanete zadovoljni i zanemarite načela sigurnosti pri rukovanju alatom. *Neoprezno djelovanje može uzrokovati ozbiljne ozljede u djeliću sekunde.*
- 4 Uporaba i održavanje električnog alata
- a Pri radu električnim alatom nemojte primjenjivati silu. Koristite ispravan električni alat za vašu primjenu. *Ispravan električni alat obavljat će posao bolje i sigurnije brzinom za koju je dizajniran.*
  - b Nemojte koristiti električni alat ako se ne uključuje i isključuje odgovarajućim prekidačem. *Bilo koji električni alat koji se ne može kontrolirati prekidačem je opasan i mora se popraviti.*
  - c Odspojite utikač iz izvora napajanja i/ili komplet baterija iz električnog alata prije podešavanja, zamjene pribora ili spremanja električnog alata. *Takve preventivne sigurnosne mjere smanjuju opasnost od slučajnog pokretanja električnog alata.*
  - d Čuvajte neaktívne električne alate izvan dohvata djece i ne dopustite osobama koje nisu upoznate s električnim alatom ili ovim uputama da njime upravljaju. *Električni alati su opasni u rukama neobučениh korisnika.*
  - e Održavajte električne alate. Provjerite je li došlo do nepravilnog poravnanja ili zapetljavanja pokretnih dijelova, loma dijelova i bilo kojeg drugog stanja koje može utjecati na rad električnog alata. Ako je oštećen, prije uporabe popravite električni alat. *Mnoge nesreće uzrokovane su loše održanim električnim alatima.*
  - f Održavajte alat za rezanje oštrim i čistim. *Pravilno održavani alati za rezanje s oštrim reznim rubovima rjeđe se zapetljaju i lakše ih je kontrolirati.*
  - g Koristite električni alat, pribor i nastavke za alat u skladu s ovim uputama, uzimajući u obzir radne uvjete i radove koje treba obaviti. *Uporaba električnog alata za radove koji se razlikuju od predviđenih može rezultirati opasnom situacijom.*
  - h Ručke i površine za hvatanje održavajte suhim, čistim te bez ulja i masti. *Skliske ručke na hvatnim površinama ne omogućuju sigurno rukovanje i kontrolu alata u neočekivanim situacijama.*
- 5 Uporaba i održavanje akumulatorskog alata
- a Punite samo punjačem koji je odredio proizvođač. *Punjač koji je prikladan za jednu vrstu kompleta baterija može uzrokovati opasnost od požara kada se koristi s drugim kompletom baterija.*
  - b Električne alate koristite samo s posebno određenim kompletima baterija. *Uporaba bilo*

kojeg drugog kompleta baterija može dovesti do opasnosti od ozljeda i požara.

- c Kada se komplet baterija ne koristi, držite ga podalje od drugih metalnih predmeta, poput spjaljica za papir, kovanica, ključeva, čavala, vijaka ili drugih malih metalnih predmeta, koji mogu uspostaviti vezu između terminala. *Kratko spajanje terminala baterije može uzrokovati opekline ili požar.*
  - d U lošim uvjetima, tekućina može iscuriti iz baterije; izbjegavajte kontakt. Ako dođe do slučajnog kontakta, isperite vodom. Ako tekućina dođe u dodir s očima, dodatno potražite liječničku pomoć. *Tekućina koja je iscurila iz baterije može izazvati iritaciju ili opekline.*
  - e Nemojte koristiti komplet baterija ili alat koji je oštećen ili izmijenjen. *Oštećene ili izmijenjene baterije mogu se nepredvidivo ponašati što može rezultirati požarom, eksplozijom ili opasnosti od ozljeda.*
  - f Ne izlažite komplet baterija ili alat vatri ili previsokoj temperaturi. *Izloženost vatri ili temperaturi iznad 130 °C može uzrokovati eksploziju.*
  - g Slijedite sve upute za punjenje i nemojte puniti komplet baterija ili alat izvan temperaturnog raspona navedenog u uputama. *Nepravilno punjenje ili pri temperaturama izvan navedenog raspona može oštetiti bateriju i povećati opasnost od požara.*
- 6 **Servis**
- a Neka vaš električni alat servisira kvalificirana osoba za popravak koja koristi samo identične rezervne dijelove. *To će osigurati održavanje sigurnosti električnog alata.*
  - b Nikada ne servisirajte oštećene komplete baterija. *Servis kompleta baterija smije provoditi samo proizvođač ili ovlašteni servisier.*

## Sigurnosni naputci za trimera za travnjak i rub travnjaka

- 1 Nemojte koristiti stroj u lošim vremenskim uvjetima, posebno kada postoji opasnost od udara munje. *To smanjuje rizik od udara groma.*
- 2 Temeljito pregledajte područje gdje će se stroj koristiti s obzirom na divlje životinje. *Stroj može ozlijediti divlje životinje tijekom rada.*
- 3 Temeljito pregledajte područje gdje će se stroj koristiti i uklonite sve kamenje, štapove, žice, kosti i druge strane predmete. *Baćeni predmeti mogu uzrokovati tjelesne ozljede.*
- 4 Prije uporabe stroja uvijek vizualno provjerite da oštrica i sklop oštrice nisu oštećeni. *Oštećeni dijelovi povećavaju opasnost od ozljeda.*
- 5 Često provjeravajte da sakupljač trave nije istrošen ili oštećen. *Pohabani ili oštećeni sakupljač trave može povećati opasnost od tjelesnih ozljeda.*
- 6 Držite štitnike na mjestu. *Štitnici moraju biti u ispravnom stanju i pravilno montirani. Štitnik koji je labav, oštećen ili ne radi ispravno može dovesti do tjelesnih ozljeda.*
- 7 Držite sve otvore za zrak za hlađenje čistima. *Blokirani otvori za zrak i onečišćenja mogu dovesti do pregrijavanja ili opasnosti od požara.*
- 8 Nosite zaštitu za oči i uši. *Odgovarajuća zaštitna oprema smanjit će ozljede.*
- 9 Tijekom rukovanja strojem uvijek nosite protukliznu i zaštitnu obuću. *Nemojte rukovati strojem bosu ili u otvorenim sandalima. To smanjuje*

mogućnost ozljede stopala uslijed kontakta s pokretnom oštricom.

- 10 Tijekom rukovanja strojem uvijek nosite odjeću kao što su hlače koje pokrivaju noge rukovatelja. *Kontakt s pokretnom oštricom ili niti može uzrokovati ozljede.*
- 11 Dok rukujete strojem držite promatrače podalje. *Odbačeni dijelovi mogu uzrokovati ozbiljne ozljede.*
- 12 Nemojte rukovati strojem iznad visine struka. *To pomaže u sprječavanju neželjenog kontakta s oštricom i omogućuje bolju kontrolu stroja u neočekivanim situacijama.*
- 13 Nemojte rukovati strojem po mokroj travi. *Holdajte, nikad ne trčite. To smanjuje opasnost od klizanja i pada što može rezultirati tjelesnim ozljedama.*
- 14 Nemojte rukovati strojem na izrazito strmim padinama. *Time se smanjuje opasnost od gubitka kontrole, klizanja i pada što može rezultirati tjelesnim ozljedama.*
- 15 Kada radite na padinama, uvijek zauzmite stabilan položaj, uvijek radite poprečno preko padine, nikada gore ili dolje i budite iznimno oprezni pri promjeni smjera. *Time se smanjuje opasnost od gubitka kontrole, klizanja i pada što može rezultirati tjelesnim ozljedama.*
- 16 Držite sve žice i kabele podalje od područja rezanja. *Žice ili kabele mogu biti skriveni u živici ili grmlju i mogu se slučajno prerezati ili oštetiti niti ili oštricom.*
- 17 Držite sve dijelove tijela podalje od pokretne oštrice trimera ili niti. *Ne uklanjajte materijal iz stroja dok se ne isključi iz izvora struje. Kretanje oštrice trimera ili niti može dovesti do ozbiljnih tjelesnih ozljeda.*
- 18 Stroj nosite kad je isključen i podalje od tijela. *Pravilno rukovanje strojem smanjit će vjerojatnost slučajnog kontakta s niti ili oštricom u pokretu.*
- 19 Koristite samo zamjenske glave za rezanje i plastične niti za rezanje i oštrice koje je odredio proizvođač. *Neispravni zamjenski dijelovi mogu uzrokovati gubitak kontrole, lom i ozljede.*
- 20 Ne zamjenjujte plastične niti ili oštrice metalnim nitima ili oštricama. *Uporaba naprava za rezanje koje nisu preporučene može uzrokovati ozljede.*

## Sigurno održavanje i njega

△ **UPOZORENJE** • Prije nego što uređaj uključite nakon izvlačenja nove niti prvo postavite nit u normalni radni položaj. • Osigurajte da je uređaj u sigurnom stanju tako u redovitim razmacima provjerite jesu li svornjaci, matice i vijci čvrsto pritegnuti. • Provjerite rade li pokretni dijelovi besprijekorno i da ne blokiraju, jesu li dijelovi slomljeni ili oštećeni. Oštećeni uređaj prvo dajte popraviti prije nego što ga koristite. • Isključite motor, uklonite komplet baterija i osigurajte da su svi pokretni dijelovi potpuno zaustavljeni:

- Prije čišćenja ili održavanja uređaja.
- Prije nego što mijenjate dijelove pribora.

△ **OPREZ** • Upotrebljavajte samo pribor i rezervne dijelove koji su odobreni od proizvođača. Originalan pribor i originalni zamjenski dijelovi jamče siguran i nesmetan rad uređaja.

**PAŽNJA** • Proizvod nakon svake upotrebe očistite mekom, suhom krpom.

**Napomena** • Servisne radove i radove održavanja smije provoditi samo odgovarajuće kvalificirano stručno osoblje koje je prošlo specijaliziranu obuku. Preporučamo da za popravak proizvoda isti pošaljete ovlaštenom servisnom centru. • Smijete provoditi samo postavke i popravke opisane u ovim uputama za rad. Za ostale popravke kontaktirajte vašu ovlaštenu servisnu službu. • Zatražite od servisa da zamijeni oštećene ili nečitljive znakove upozorenja.

### Siguran transport i skladištenje

**⚠ UPOZORENJE** • Prije skladištenja ili transporta isključite uređaj, ostavite ga da se ohladi i uklonite komplet baterija.

**⚠ OPREZ** • Opasnost od ozljeda i oštećenja na uređaju. Osigurajte uređaj prilikom transporta od pomicanja ili pada.

**PAŽNJA** • Prije transporta ili skladištenja uređaja uklonite s njega sva eventualna strana tijela. • Uređaj skladištite na suhom i dobro prozračenom djeci nedostupnom mjestu. Držite uređaj podalje od tvari koje uzrokuju koroziju kao što su kemikalije za vrt. • Uređaj ne čuvajte na otvorenom prostoru.

### Preostali rizici

#### ⚠ UPOZORENJE

- Čak i kada se uređaj koristi na prethodno opisan način uvijek postoje određeni preostali rizici. Prilikom uporabe uređaja mogu nastati sljedeće opasnosti:
- vibracije mogu izazvati ozljede. Koristite odgovarajući alat za sve radove, koristite predviđene ručke i ograničite vrijeme rada i izloženost.
- Buka može izazvati oštećenja sluha. Nosite zaštitu za sluh i ograničite opterećenje.
- Ozljede uslijed odbačenih predmeta.

### Smanjenje rizika

#### ⚠ OPREZ

- Dulja uporaba uređaja može uzrokovati poremećaje prokrvljenosti u šakama uslijed vibriranja. Ne može se odrediti opće trajanje uporabe jer ono ovisi o više čimbenika:
- Osobna sklonost lošoj prokrvljenosti (često hladni prsti, utrnulost prstiju).
- Niska temperatura okoline. Nosite tople rukavice za zaštitu šaka.
- Prokrvljenost spriječena čvrstim hvatom.
- Rad bez prekida štetniji je od rada prekinuta stankama.

U slučaju redovite, dugotrajne uporabe uređaja te ako se opetovano javljaju simptomi kao što su primjerice utrnulost prstiju, hladni prsti, obratite se liječniku.

### Namjenska uporaba

Ovaj uređaj je prikladan za rezanje trave ili sličnog mekog raslinja.

#### ⚠ OPASNOST

##### Nenamjenska uporaba

Opasnost po život od posjekotina

Uređaj upotrebljavajte samo u skladu s njegovom namjenom.

Ne koristite noževe od metala poput listova za pile i četke rezača s oštricama.

#### ⚠ UPOZORENJE

Predmeti koji lete okolo

Opasnost od ozljeda i oštećenja

Održavajte minimalni razmak od 15 m do osoba, životinja i predmeta.

- Ovaj je uređaj predviđen za radove na otvorenom.
- Uređaj se može koristiti za rezanje trave koja raste na zidovima, ogradama, drveću i rubovima.
- Uređaj se može upotrebljavati i za košnju na mjestima koja nisu lako dostupna kosilicom, poput primjerice jaraka, padina i proplanaka.
- Zabranjene su preinake i izmjene koje nije odobrio proizvođač.
- Uređaj nemojte koristiti u vlažnoj okolini ili po kiši.
- Ne kosite vlažni materijal za rezanje.

### Kompleti baterija i punjači

Uređaj koristite samo s kompletima baterija i punjačima sustava KÄRCHER 18 V Battery Power (+).



Odgovarajući kompleti baterija i punjači označeni su simbolom sustava KÄRCHER 18 V Battery Power (+).

Odgovarajući kompleti baterija označeni su s „Battery Power 18/... i Battery Power+ 18/...“.

Odgovarajući punjači označeni su s „BC 18 V ...“.

### Zaštita okoliša



Ambalažni se materijali mogu reciklirati. Molimo odložite ambalažu na ekološki prihvatljiv način.



Električni i elektronički uređaji sadrže vrijedne reciklažne materijale, a često i sastavne dijelove poput baterija, punjivih baterija ili ulja koji kod nepropisnog rukovanja ili nepravilnog zbrinjavanja mogu predstavljati potencijalnu opasnost za ljudsko zdravlje i okoliš. Međutim, ti su sastavni dijelovi potrebni za pravilan rad uređaja. Uređaji koji su označeni ovim simbolom ne smiju se odlagati zajedno s kućnim otpadom.

### Napomene o sastojcima (REACH)

Aktualne informacije o sastojcima možete pronaći na: [www.kaercher.de/REACH](http://www.kaercher.de/REACH)

### Pribor i zamjenski dijelovi

Koristite samo originalan pribor i originalne zamjenske dijelove jer oni jamče siguran i nesmetan rad uređaja. Informacije o priboru i zamjenskim dijelovima pronađite na [www.kaercher.com](http://www.kaercher.com).

### Sadržaj isporuke

Sadržaj isporuke uređaja prikazan je na ambalaži. Kod raspakiranja provjerite je li sadržaj potpun. U slučaju nedostatka pribora ili štete nastale prilikom transporta obavijestite svog prodavača.

### Simboli na uređaju



Pridržavajte se svih upozorenja i sigurnosnih naputaka. Prije nego što koristite proizvod trebate pročitati i razumjeti sve upute.



Prilikom rada s uređajem nosite prikladnu zaštitu za oči.



Ne izlažite uređaj kiši ili vlažnim uvjetima.



Opasnost uslijed odbačenih predmeta. Držite odstojanje.



Priklom rada s uređajem nosite prikladnu zaštitu sluha.



Prije svih radova održavanja uklonite komplet baterija.



Postavite područje rotacije.



Zaključajte/otključajte teleskopiranje.



Zajamčena razina zvučnog tlaka navedena na etiketi iznosi 96 dB(A).

## Opis uređaja

Vidi slike na stranici sa slikama

### Slika A

- ① Uređaj (LTR znači trimmer za travu)
- ② Tipka za deblokiranje sklopke uređaja
- ③ Ručka
- ④ Tipka za deblokiranje 1. Komplet baterija
- ⑤ Sklopka uređaja
- ⑥ Prikvatnik 1. Komplet baterija
- ⑦ Prikvatnik 2. Komplet baterija
- ⑧ Vijak za fiksiranje ručke za držanje i vođenje
- ⑨ Tipka za deblokiranje 2. Komplet baterija
- ⑩ Teleskopska obujmica
- ⑪ Tipka za deblokiranje zakretne glave
- ⑫ Zaštita niti
- ⑬ Svitak za niti
- ⑭ Nit za košenje
- ⑮ Stremen za zaštitu biljaka
- ⑯ Nož za rezanje duljine niti
- ⑰ Donje vratilo
- ⑱ Tipka za deblokiranje vratila
- ⑲ Ručka za držanje i vođenje
- ⑳ Ušica za pričvršćivanje naramenice
- ㉑ Pokrov svitka
- ㉒ Svitak za niti
- ㉓ Otvor za provođenje niti

- ㉔ Nož trimera
- ㉕ \*Komplet baterija
- ㉖ \*Punjač
- ㉗ \*Remen za nošenje

\* opcionalno

## Montaža

### Montaža zaštite za niti

#### ⚠ UPOZORENJE

**Nož na zaštitu za niti**

*Opasnost od posjekotina*

*Montirajte zaštitu za niti prije nego što uređaj prvi put pustite u pogon.*

#### ⚠ UPOZORENJE

**Slobodna nit**

*Opasnost od posjekotina*

*Uređaj nikada nemojte koristiti bez zaštite za niti.*

#### Slika B

**Zaštita za niti mora biti usmjerena prema operateru.**

1. Zaštitu za niti nataknite na držač.
2. Zaštitu za niti vijkom spojite s držačem.

### Montaža ručke za držanje i vođenje

1. Otpustite vijak za fiksiranje ručke za držanje i vođenje.
2. Postavite ručku za držanje i vođenje u željeni položaj.
3. Pritegnite vijak za fiksiranje ručke za držanje i vođenje.

#### Slika C

## Puštanje u pogon

### Namještanje duljine vratila

1. Otpustite teleskopsku obujmicu u smjeru suprotnom od kazaljke na satu.
- Slika D**
2. Izvucite gornje vratilo dok se ne postigne željena duljina.
  3. Zategnite teleskopsku obujmicu u smjeru kazaljke na satu.

### Namještanje duljine niti

1. Pritisnite gumb za otpuštanje niti i povucite ga iz svitka do ruba za rezanje. Ako je potrebno, pritisnite tipku nekoliko puta.

#### Slika E

### Umetanje kompleta baterija

1. Gurnite komplete baterija u 1. i 2. prikvatnik dok ne čujete da su sjele na mjesto.

#### Slika F

## Rukovanje

### Postavljanje štitnike biljaka

1. Izvucite štitnik biljaka u krajnji prednji položaj.
- Slika G**



## Tehnike rada

### ⚠ OPREZ

#### Prepreke u području košenja

Opasnost od ozljeda i oštećenja

Prije početka košenja provjerite nalaze li se u radnom području objekti koji bi se mogli odbaciti, poput npr. žice, kamenja, niti ili stakla.

1. Pritisnite i držite tipku za deblokiranje i istovremeno pritisnite sklopku uređaja.

#### Slika H

Uređaj se pokreće i nit se okreće.

#### Napomena

Tipku za deblokiranje ne treba držati tijekom primjene.

2. Glavu oštrice morate uvijek voditi paralelno s tlom.
3. Kod košnje uređaj pomičite u polukružnom pokretu slijeva nadesno preko materijala za rezanje.
4. Dugu travu kosite u nekoliko prolaza, odozgo prema dolje.

## Produljivanje niti u radu

Kod košnje se nit uređaja haba te pucanjem postaje kraća. Prekratka nit rezultira nezadovoljavajućim rezultatom košnje.

#### Napomena

Dužina niti može se produžena u radu.

1. Pustite sklopku uređaja.
2. Pritisnite tipku za deblokiranje i sklopku uređaja. Nit se automatski produljuje i na oštrici skraćuje na odgovarajuću duljinu.

#### Slika I

#### Napomena

Ako se nit više ne produljuje automatski, morate zamijeniti svitak niti.

## Košnja rubnih područja

1. Pritisnite tipku za deblokiranje zakretne glave i postavite glavu oštrice u srednji položaj.

#### Slika J

2. Povucite i držite tipku za deblokiranje osovine u smjeru zakretne glave. Zakrenite donje vratilo za 180°.

#### Slika K

3. Otpustite tipku za deblokiranje vratila.
4. Pritisnite tipku za deblokiranje sklopke uređaja i sklopku uređaja.
5. Pokosite rubno područje.

#### Slika L

## Vađenje kompleta baterija

#### Napomena

U slučaju duljih prekida rada izvadite komplete baterija iz uređaja i osigurajte ih od neovlaštenog korištenja.

1. Otpustite oba kompleta baterije pritisком na tipku za deblokiranje i izvadite ih iz uređaja.

#### Slika M

## Završetak rada

1. Izvadite komplete baterija iz uređaja (vidi poglavlje *Vađenje kompleta baterija*).
2. Očistite uređaj (vidi poglavlje *Čišćenje uređaja*).

## Transport

### ⚠ OPREZ

#### Nepridržavanje težine

Opasnost od ozljeda i oštećenja

Pri transportu uzmite u obzir težinu uređaja.

1. Izvadite komplete baterija (vidi poglavlje *Vađenje kompleta baterija*).

2. Pri transportu u vozilima uređaj osigurajte od klizanja i prevrtanja.

## Skладиštenje

### ⚠ UPOZORENJE

Prije nego što ćete skladištiti ili transportirati uređaj isključite ga, ostavite ga da se ohladi i izvadite komplet baterija.

Uređaj treba očistiti prije svakog skladištenja (vidi poglavlje *Čišćenje uređaja*).

1. Otpustite teleskopsku obujmicu i gurnite jedan dio vratila u drugi.

#### Slika D

2. Pritegnite teleskopsku obujmicu.
3. Pritisnite tipku za deblokiranje zakretne glave i preklonite zakretnu glavu što je moguće više.
4. Uređaj čuvajte na suhom i dobro prozračenom mjestu. Držite ga podalje od stvari kao što su kemikalije za vrt i soli za odleđivanje. Uređaj nemojte skladištiti na otvorenom.

## Njega i održavanje

### ⚠ OPREZ

#### Nekontrolirano pokretanje

Opasnost od posjekotina

Izvadite prije svih radova komplete baterija iz uređaja.

### ⚠ OPREZ

#### Opasnost od ozljeda zbog oštrih noževa

Pri svim radovima na uređaju nosite zaštitne naočale i zaštitne rukavice.

## Čišćenje uređaja

1. Ostatak pokošenog materijala uklonite s niti i glave oštrice.
2. Dijelove uređaja po potrebi očistite vlažnom krpom.
3. Prednji i stražnji prihvatnik kompleta baterija i električne kontakte redovito očistite od prljavštine i stranih tijela.

## Zamjena alata za rezanje

### Izmjena svitka niti

1. Pritisnite tipke za deblokiranje s obje strane i skinite poklopac.  
**Slika N**
2. Izvadite stari svitak niti.  
**Slika O**
3. Umetnite novi svitak niti.
4. Provucite novu nit za košnju kroz otvor na kućištu.  
**Slika P**
5. Montirajte poklopac tako da sjedne na svoje mjesto s obje strane.
6. Namjestite duljinu niti (vidi poglavlje *Namještanje duljine niti*).

### Umetanje noža trimera

1. Pritisnite tipke za deblokiranje s obje strane i skinite poklopac.  
**Slika N**
2. Izvadite svitak niti.  
**Slika O**
3. Stavite nož trimera u držač. Pazite na ispravan položaj na temelju oznake.  
**Slika Q**

## Pomoć u slučaju smetnji

Smetnje često imaju jednostavne uzroke koje možete sami ukloniti uz pomoć pregleda u nastavku. Ako niste sigurni ili ako smetnje nisu ovdje navedene, obratite se ovlaštenoj servisnoj službi.

Sa starenjem se kapacitet kompleta baterija i pri dobrom održavanju smanjuje, tako da se ni u potpuno napunjenom stanju više ne postiže puno vrijeme rada. To se ne smatra nedostatkom.

Greška	Uzrok	Rješenje
Uređaj ne radi	Jedan ili oba kompleta baterija nisu ispravno umetnuti.	● Gurnite komplete baterija u prihvatnik dok se ne uglati.
	Jedan ili oba kompleta baterija su prazni.	● Provjerite koji je komplet baterija prazan i napunite ga.
	Jedan ili oba kompleta baterija su neispravni.	● Zamijenite neispravni komplet baterija.
Uređaj se zaustavlja tijekom rada	Nit je predugačka i uzrokuje preopterećenja motora	● Montaža zaštite za niti. Nit se automatski skraćuje.
	Glavu oštrice blokiraju ostaci materijala za rezanje	● Uklonite ostatke materijala za rezanje.
	Motor je preopterećen	● Kosite samo prikladan materijal za rezanje, vidi poglavlje <i>Namjenska uporaba</i> .
	Motor je pregrijan	● Prekinite rad i ostavite motor da se ohladi.
	Baterija je pregrijana	● Prekinite rad i pričekajte da temperatura baterije ponovno dođe u normalno područje.
	Jedan ili oba kompleta baterija su prazni.	● Provjerite koji je komplet baterija prazan i napunite ga.

### Jamstvo

U svakoj zemlji vrijede jamstveni uvjeti koje je izdala nadležna organizacija za distribuciju. Moguće kvarove na Vašem uređaju popravljamo besplatno unutar jamstvenog roka ako je uzrok materijalna pogreška ili pogreška u proizvodnji. U slučaju koji podliježe jamstvu obratite se s potvrdom o plaćanju Vašem prodavaču ili najbližoj ovlaštenoj servisnoj službi. (vidi adresu na poleđini)

### Tehnički podaci

		LTR 3-18 Dual	
<b>Podaci o snazi uređaja</b>			
Radni napon	V		36
Radna širina	mm		300
Nit za rezanje, promjer	mm		2,00
Broj okretaja u praznom hodu	min <sup>-1</sup>		max. 8000
<b>Utvrđene vrijednosti prema EN 50636-2-91</b>			
Razina zvučnog tlaka L <sub>pA</sub>	dB(A)		82,2
Nesigurnost K <sub>pA</sub>	dB(A)		3
Razina zvučne snage L <sub>WA</sub>	dB(A)		94,6
Nesigurnost K <sub>WA</sub>	dB(A)		3
Vrijednost vibracije šaka-ruka prednje ručke sa svitkom niti	m/s <sup>2</sup>		3,93
Vrijednost vibracije šaka-ruka stražnje ručke sa svitkom niti	m/s <sup>2</sup>		1,56
Vrijednost vibracije šaka-ruka prednje ručke s nožem	m/s <sup>2</sup>		5,89
Vrijednost vibracije šaka-ruka stražnje ručke s nožem	m/s <sup>2</sup>		3,48

LTR 3-18 Dual

Nesigurnost K	m/s <sup>2</sup>	1,5
<b>Dimenzije i težine</b>		
Duljina x širina x visina	mm	1020 x 310 x 920
Težina (bez kompleta baterija)	kg	2,42

Pridržano pravo na tehničke izmjene.

### Vrijednost vibracije

#### ⚠ UPOZORENJE

Navedena vrijednost vibracije izmjerena je standardnim ispitivanjem i smije se koristiti za usporedbu uređaja. Navedena vrijednost vibracije smije se koristiti za prethodnu procjenu opterećenja. Ovisno o načinu na koji se koristi uređaj, emisija vibracija tijekom trenutnog korištenja uređaja može odstupati od navedenih ukupnih vrijednosti.

**Uređaji s vrijednošću vibracije ruka-šaka > 2,5 m/s<sup>2</sup> (vidi poglavlje Tehnički podaci u uputama za rad)**

⚠ **OPREZ** • Višesatno neprekidno korištenje uređaja može uzrokovati osjećaj obamrlosti. • Nosite tople rukavice za zaštitu šaka. • Redovito radite stanke u radu.

### EU izjava o sukladnosti

Ovime izjavljujemo da je dolje označeni stroj na temelju svoje koncepcije i konstrukcije kao i izvedbe koju mi stavljamo u promet sukladan odgovarajućim temeljnim sigurnosnim i zdravstvenim zahtjevima EU direktiva. U slučaju izmjene stroja koja nije dogovorena s nama ova izjava gubi svoju valjanost.

Proizvod: Trimer za travu na bateriju

Tip: LTR 3-18 Dual

## Relevantne EU direktive

2000/14/EZ (+2005/88/EZ)  
2006/42/EZ (+2009/127/EZ)  
2011/65/EU  
2014/30/EU

## Primijenjene usklađene norme

EN 60335-1: 2012 + A11: 2014 + A13: 2017 + A15:  
2021  
EN 50636-2-91:2014  
EN IEC 63000: 2018  
EN 55014-1: 2017 + A11: 2020  
EN 55014-2: 1997 + A1: 2001 + A2: 2008  
EN 62233: 2008

## Primijenjeni postupak procjene sukladnosti

2000/14/EZ i izmijenjena direktivom 2005/88/EZ: Prilog VI.

## Naziv i adresa prijavljenog tijela koje je provelo spomenuti postupak

TÜV Rheinland LGA Products GmbH (NB 0197)  
Tillystraße 2  
D-90431 Nürnberg

## Razina zvučne snage dB(A)

LTR 3-18 Dual  
Izmjereno: 93,0  
Zajamčeno: 96  
Dolje potpisani djeluju u ime i po opunomoćenju uprave.



H. Jenner  
Chairman of the Board of Management



S. Reiser  
Manager Regulatory Affairs & Certification

## Opunomoćenik za dokumentaciju:

S. Reiser  
Alfred Kärcher SE & Co. KG  
Alfred-Kärcher-Str. 28 - 40  
71364 Winnenden (Njemačka)  
Tel.: +49 7195 14-0  
Telefaks: +49 7195 14-2212  
Winnenden, 01.08.2023.

## Sadržaj

Sigurnosne napomene .....	163
Namenska upotreba .....	166
Zaštita životne sredine .....	166
Pribor i rezervni delovi .....	166
Obim isporuke .....	166
Simboli na uređaju .....	166
Opis uređaja .....	167
Montaža .....	167
Puštanje u pogon .....	167
Rukovanje .....	167
Transport .....	168
Skladištenje .....	168
Nega i održavanje .....	168
Pomoć u slučaju smetnji .....	169
Garancija .....	169
Tehnički podaci .....	169
Vrednost vibracija .....	169
EU izjava o usklađenosti .....	169

## Sigurnosne napomene



Pre prve upotrebe uređaja, pročitajte ove sigurnosne napomene, ovo originalno uputstvo za rad, sigurnosne napomene koje su priložene uz akumulatorsko pakovanje i priloženo

originalno uputstvo za rad akumulatorskog pakovanja/punjača. Postupajte u skladu sa tim. Sačuvajte knjižice za buduću upotrebu ili naredne vlasnike.

Pored napomena u uputstvu za rad, moraju da se uvažavaju i opšti sigurnosni propisi i propisi zakonodavca o sprečavanju nesreća.

### Stepeni opasnosti

#### ⚠ OPASNOST

- Napomena o neposrednoj opasnosti koja prethodi i koja može dovesti do teških telesnih povreda ili smrti.

#### ⚠ UPOZORENJE

- Napomena o mogućoj opasnoj situaciji, koja može dovesti do teških telesnih povreda ili smrti.

#### ⚠ OPREZ

- Napomena o mogućoj opasnoj situaciji, koja može dovesti do lakih telesnih povreda.

#### PAŽNJA

- Napomena o mogućoj opasnoj situaciji, koja može dovesti do materijalnih oštećenja.

### Opšte sigurnosne napomene za električni alat

#### ⚠ UPOZORENJE

- **Pročitajte sva bezbednosna upozorenja, uputstva, ilustracije i specifikacije priložene uz ovaj električni alat.**

Nepoštovanje svih ispod navedenih uputstava može dovesti do strujnog udara, požara i/ili ozbiljnih povreda. Sačuvajte sva upozorenja i uputstva za buduću upotrebu.

Termin "električni alat" u upozorenjima se odnosi na vaš električni alat koji se napaja iz mreže (sa kablom) ili električni alat na baterijski pogon (bežični).

- 1 Bezbednost radnog područja
  - a Održavajte radno područje čistim i dobro osvetljenim. Neuredna ili tamna područja dovode do nezgoda.
  - b Nemojte koristiti električni alat u eksplozivnim atmosferama, kao što je postojanje zapaljivih tečnosti, gasova ili prašine. Električni alati stvaraju varnice koje mogu zapaliti prašinu ili isparenja.
  - c Držite decu i posmatrača dalje dok koristite električni alat. Odvratanje pažnje može dovesti do gubitka kontrole.
- 2 Električna bezbednost
  - a Utikači električnog alata moraju odgovarati utičnici. Nikada ne menjajte utikač na bilo koji način. Nemojte koristiti utikače adaptera sa uzemljenim električnim alatom. Neizmenjeni utikači i odgovarajuće utičnice će smanjiti opasnost od strujnog udara.
  - b Izbegavajte kontakt tela sa uzemljenim površinama kao što su cevi, radijatori, ringle i frižideri. Postoji povećana opasnost od strujnog udara ako je vaše telo uzemljeno.
  - c Nemojte izlagati električne alate kiši ili vlažnim uslovima. Voda koja ulazi u električni alat povećava opasnost od strujnog udara.

- d **Nemojte zlorabljivati kabl.** Nikada ne koristite kabl za nošenje, povlačenje ili isključivanje električnog alata. Držite kabl dalje od toplote, ulja, oštih ivica ili pokretnih delova. *Oštećeni ili zapetljani kablovi povećavaju opasnost od strujnog udara.*
- e **Kada koristite električni alat na otvorenom,** koristite produžni kabl pogodan za upotrebu na otvorenom. *Korišćenje kabla pogodnog za upotrebu na otvorenom smanjuje opasnost od strujnog udara.*
- f **Ako je rukovanje električnim alatom na vlažnom mestu neizbežno,** koristite napajanje zaštićeno uređajem diferencijalne struje (RCD). *Upotreba RCD smanjuje opasnost od električnog udara.*
- 3 **Lična bezbednost**
- a **Budite na oprezu, pazite šta radite i koristite zdrav razum** kada rukujete električnim alatom. **Nemojte koristiti električni alat kada ste umorni ili pod uticajem droge, alkohola ili lekova.** *Trenutak nepažnje tokom rada sa električnim alatom može dovesti do ozbiljnih telesnih povreda.*
- b **Koristite ličnu zaštitnu opremu. Uvek nosite zaštitu za oči.** *Zaštitna oprema kao što su maska za zaštitu od prašine, zaštitna obuća koja se ne kliza, zaštitna kapa ili zaštita sluha koja se koristi za odgovarajuće uslove će smanjiti lične povrede.*
- c **Sprečite nenamerno pokretanje. Uverite se da je prekidač u isključenom položaju pre povezivanja sa izvorom struje i/ili baterijski pakovanjem, podizanja ili nošenja alata.** *Nošenje električnih alata sa prstom na prekidaču ili napajanje električnih alata čiji je prekidač uključen izaziva nezgode.*
- d **Uklonite bilo koji ključ za podešavanje ili ključ za zavrtnje pre uključivanja električnog alata. Ključ za zavrtnje ili ključ koji je ostao pričvršćen za rotirajući deo električnog alata može dovesti do telesnih povreda.**
- e **Nemojte preterivati. Održavajte pravilan položaj i ravnotežu u svakom trenutku.** *Ovo omogućava bolju kontrolu električnog alata u neočekivanim situacijama.*
- f **Obucite se propisno. Ne nosite široku odeću ili nakit. Držite kosu, odeću i rukavice dalje od pokretnih delova.** *Labava odeća, nakit ili duga kosa mogu se uhvatiti u pokretne delove.*
- g **Ako su predviđeni uređaji za povezivanje na objekte za odvod i sakupljanje prašine, uverite se da su isti pravilno povezani i korišćeni.** *Upotreba sakupljanja prašine može smanjiti opasnosti izazvane prašinom.*
- h **Ne dozvolite da zbog iskustva stečenog čestom upotrebom alata postanete samouvereni i ignorišete principe bezbednosti alata.** *Nepažljiva radnja može izazvati ozbiljne povrede u deliću sekunde.*
- 4 **Upotreba i nega električnog alata**
- a **Ne forsirajte električni alat. Koristite ispravan električni alat za vašu primenu.** *Ispavan električni alat će obaviti posao bolje i bezbednije brzinom za koju je dizajniran.*
- b **Nemojte koristiti električni alat ako ga prekidač ne uključuje i isključuje. Svaki električni alat koji se ne može kontrolisati prekidačem je opasan i mora se popraviti.**
- c **Isključite utikač iz izvora napajanja i/ili izvadite baterijsko pakovanje iz električnog alata pre bilo kakvih podešavanja, zamene pribora ili skladištenja električnog alata.** *Takve preventivne mere bezbednosti smanjuju rizik od slučajnog pokretanja električnog alata.*
- d **Čuvajte električne alate koji se ne koriste van domašaja dece i ne dozvolite osobama koje nisu upoznate sa električnim alatom ili ovim uputstvima da upravljaju električnim alatom.** *Električni alati su opasni u rukama neobučениh korisnika.*
- e **Održavajte električni alat. Proverite da li postoje greška centriranja ili povezivanja pokretnih delova, lomovi delova i bilo koje drugo stanje koje može uticati na rad električnog alata. Ako je oštećen, popravite električni alat pre upotrebe.** *Mnoge nesreće su uzrokovane loše održavanim električnim alatima.*
- f **Održavajte alat za sečenje oštirim i čistim.** *Pravilno održavani alati za sečenje sa oštirim ivicama za rezanje se manje zaglavljaju i lakše se kontrolišu.*
- g **Koristite električni alat, pribor i nastavke za alat itd. u skladu sa ovim uputstvima, uzimajući u obzir uslove rada i radove koje treba izvršiti.** *Upotreba električnog alata za radove koji se razlikuju od namenskih može dovesti do opasne situacije.*
- h **Ručke i površine za hvatanje treba održavati suvim, čistim i bez ulja i masti.** *Klizave ručke i površine za hvatanje ne omogućavaju bezbedno rukovanje i kontrolu alata u neočekivanim situacijama.*
- 5 **Upotreba i nega akumulatora**
- a **Punite samo preko punjača koji je naveo proizvođač. Punjač koji je pogodan za jednu vrstu baterijskog pakovanja može izazvati opasnost od požara kada se koristi sa drugim baterijskim pakovanjem.**
- b **Koristite električne alate samo sa posebno namenjenim baterijskim pakovanjima.** *Upotreba bilo kojeg drugog baterijskog pakovanja može dovesti do opasnosti od povreda i požara.*
- c **Kada se baterijsko pakovanje ne koristi, držite ga dalje od drugih metalnih predmeta, kao što su spajalice za papir, kovance, ključevi, ekseri, zavrtnji ili drugi sitni metalni predmeti, koji mogu da naprave spoj sa jednog terminala na drugi.** *Skraćivanje kontakata za punjenje može izazvati opekotine ili požar.*
- d **U stanju pogrešne upotrebe, iz baterije može da bude izbačena; izbegavajte kontakt. Ako dođe do slučajnog kontakta, isperite vodom. Ako tečnost dođe u kontakt sa očima, dodatno potražite medicinsku pomoć. Tečnost izbačena iz baterije može izazvati iritaciju ili opekotine.**
- e **Nemojte koristiti baterijsko pakovanje ili alat koji je oštećen ili modifikovan. Oštećene ili modifikovane baterije mogu imati nepredvidivo ponašanje koje za posledicu ima požar, eksploziju ili rizik od povreda.**

- f **Ne izlažite baterijsko pakovanje ili alat vatri ili previsokoj temperaturi.** Izloženost vatri ili temperaturi iznad 130 °C može izazvati eksploziju.
- g **Pratite sva uputstva za punjenje i ne puniti baterijsko pakovanje ili alat izvan temperaturnog opsega navedenog u uputstvima.** Nepravilno punjenje ili na temperaturama izvan navedenog opsega može oštetiti bateriju i povećati opasnost od požara.
- 6 **Usluga**
- a **Neka vaš električni alat servisira kvalifikovano servisno lice koje koristi samo identične rezervne delove.** Ovo će obezbediti održavanje bezbednosti električnog alata.
- b **Nikada ne servisirajte oštećena baterijska pakovanja.** Servisiranje baterijskih pakovanja treba da obavlja samo proizvođač ili ovlašćeni pružaoci usluga.

### Bezbednosna upozorenja za trimer za travnjake i ovence travnjaka

- Nemojte koristiti mašinu pri lošim vremenskim uslovima, posebno kada postoji opasnost od groma.** To smanjuje rizik od udara groma.
- Temeljno pregledajte područje da li ima divljih životinja na prostoru na kojem će se mašina koristiti.** Divlje životinje mogu biti povređene mašinom tokom njenog rada.
- Temeljno pregledajte područje gde će se mašina koristiti i uklonite kamenje, štapove, žice, kosti i druge strane predmete.** Bačeni predmeti mogu izazvati telesne povrede.
- Pre upotrebe mašine, uvek izvršite vizuelnu proveru da biste se uverili da rezač i sklop rezača nisu oštećeni.** Oštećeni delovi povećavaju rizik od povreda.
- Često proveravajte da li je sakupljač trave pohaban ili oštećen.** Pohabani ili oštećeni sakupljač trave može povećati rizik od telesnih povreda.
- Neka štitnici budu na mestu.** Štitnici moraju biti u ispravnom stanju i pravilno montirani. Štitnik koji je labav, oštećen ili ne funkcioniše ispravno može dovesti do telesnih povreda.
- U otvorima vazduha za hlađenje ne sme da bude nečistoća.** Blokirani otvori za vazduh i nečistoća mogu dovesti do pregrevanja ili opasnosti od požara.
- Nosite zaštitu za oči i uši.** Odgovarajuća zaštitna oprema će smanjiti telesne povrede.
- Dok rukujete mašinom, uvek nosite zaštitnu obuću koja je otporna na proklizavanje.** Nemojte rukovati mašinom kada ste bos ili nosite otvorene sandale. Ovo smanjuje mogućnost povrede stopala usled kontakta sa pokretnim sekačem.
- Uvek nosite odeću kao što su pantalone koje pokrivaju noge rukovoaca tokom rukovanja mašinom.** Kontakt sa pokretnim sekačem ili vodom može prouzrokovati povrede.
- Držite posmatrača podalje dok rukujete mašinom.** Odbačene nečistoće mogu dovesti do ozbiljnih telesnih povreda.
- Nemojte rukovati mašinom iznad visine struka.** Ovo pomaže u sprečavanju neželjenog kontakta sa sekačem i omogućava bolju kontrolu mašine u neočekivanim situacijama.

- Nemojte rukovati mašinom na vlažnoj travi.** Hodajte, nikad ne trčite. Ovo smanjuje rizik od klizanja i pada, što može dovesti do telesnih povreda.
- Nemojte rukovati mašinom na izrazito strmim kosinama.** Ovo smanjuje rizik od gubitka kontrole, klizanja i pada, što može dovesti do telesnih povreda.
- Kada radite na kosinama, uvek vodite računa o svojoj podlozi, uvek radite sa prednje strane kosine, nikada gore-dole i budite izuzetno oprezni kada menjate pravac.** Ovo smanjuje rizik od gubitka kontrole, klizanja i pada, što može dovesti do telesnih povreda.
- Držite sve kablove za napajanje i druge kablove dalje od područja sečenja.** Kablovi za napajanje ili drugi kablovi mogu biti skriveni u živicama ili žbunju i mogu se slučajno zaseći ili oštetiti vodom ili sekačem.
- Držite sve delove tela dalje od pokretnog sekača ili voda trimera.** Ne uklanjajte materijal iz mašine dok se ne odvoji od izvora napajanja. Pomeranje tsekača ili voda trimera može dovesti do ozbiljnih telesnih povreda.
- Nosite mašinu kada je mašina u isključenom stanju i dalje od tela.** Pravilno rukovanje mašinom će smanjiti verovatnoću slučajnog kontakta sa pokretnim vodom ili sekačem.
- Koristite samo zamenske glave za sečenje i plastične vodove za sečenje i sekače koje je naveo proizvođač.** Neispravni zamenski delovi mogu dovesti do gubitka kontrole, pucanja i povreda.
- Nemojte zameniti plastične vodove ili sekače metalnim žicama ili sečivima.** Upotreba uređaja za sečenje koji se ne preporučuju može izazvati povrede.

### Bezbedno održavanje i nega

- △ UPOZORENJE** • Nakon izvlačenja nove niti, uređaj najpre postavite u normalan radni položaj, pre nego što ga uključite. • Pobrinite se da uređaj bude u bezbednom stanju tako što ćete redovno proveravati da li su spreznjaci, navrtke i zavrtnji čvrsto pritegnuti. • Uverite se da pokretni delovi besprekorno funkcionišu i da nisu zaglavljani, polomljeni ili oštećeni. Pre korišćenja, popravite oštećeni uređaj. • Isključite motor, uklonite akumulatorsko pakovanje i uverite se da su svi pokretni delovi potpuno zaustavljeni:
  - Pre nego što očistite ili održavate uređaj.
  - Pre nego što zamenite delove pribora.
- △ OPREZ** • Koristite samo pribor i rezervne delove koje je odobrio proizvođač. Originalni pribor i originalni rezervni delovi daju garanciju za bezbedan rad uređaja bez smetnji.
- PAŽNJA** • Nakon svake upotrebe, proizvod očistite mekom, suvom krpom.
- Napomena** • Radove na servisiranju i održavanju sme da vrši samo kvalifikovano i specijalno obučeno stručno osoblje. Preporučujemo da radi popravke proizvod pošaljete u ovlašćeni servisni centar. • Smete da vršite samo podešavanja i popravke koje su opisane u ovom uputstvu za rad. Za sve ostale popravke stupite u kontakt sa ovlašćenim korisničkim servisom.
  - Zamenite oštećene ili nečitke upozoravajuće znake na uređaju u ovlašćenom korisničkom servisu.

## Bezbedan transport i skladištenje

**⚠ UPOZORENJE** • Pre skladištenja ili transportovanja, isključite uređaj, ostavite ga da se ohladi i uklonite akumulatorsko pakovanje.

**⚠ OPREZ** • Opasnost od povreda i oštećenja na uređaju. Tokom transporta osigurajte vozilo od pomeranja ili padanja.

**PAŽNJA** • Uklonite sva strana tela sa uređaja, pre nego što ga transportujete ili skladištite. • Uređaj skladištite na suvom i dobro provetrenom mestu, kao i van domašaja dece. Uređaj držite dalje od materijala koji podstiču koroziju, kao što su hemikalije za vrtove. • Nemojte skladištiti uređaj na otvorenom prostoru.

## Preostali rizici

### ⚠ UPOZORENJE

- Čak i kada se uređaj koristi na propisani način, postoje određeni preostali rizici. Sledeće opasnosti mogu da se pojave prilikom korišćenja uređaja:
- Vibracije mogu da izazovu povrede. Za svaki posao koristite odgovarajući alat, koristite predviđene ručke, te ograničite radno vreme i izloženost.
- Buka može dovesti do oštećenja sluha. Nosite zaštitu za sluh i ograničite opterećenje.
- Povrede usled razletanja predmeta.

## Smanjenje rizika

### ⚠ OPREZ

- Duže trajanje upotrebe uređaja može da dovede do smetnji u cirkulaciji u rukama uslovljenih vibracijama. Opšte važeće trajanje za upotrebu se ne može utvrditi, jer ono zavisi od više faktora uticaja:
  - Lična sklonost ka lošoj cirkulaciji (često hladni prsti, utrnulost prstiju)
  - Niske temperature okoline. Nositi tople rukavice za zaštitu ruku.
  - Ometena cirkulacija usled suviše čvrstog zatezanja.
  - Neprekidan rad je štetniji od rada koji se prekida pauzama.
- Kod redovnog, dugotrajnog korišćenja uređaja i kod ponovljene pojave simptoma, kao što su npr. utrnulost prstiju, hladni prsti, trebate se obratiti lekaru.

## Namenska upotreba

Ovaj uređaj je pogodan za košenje trave ili slične meke vegetacije.

### ⚠ OPASNOST

#### Nenamenska upotreba

Opasnost po život zbog posekotina

Uređaj koristite samo namenski.

Nemojte koristiti metalne noževe kao što su listovi testere ili noževe za šipražje.

### ⚠ UPOZORENJE

#### Predmeti koji se razletaju

Opasnost od povreda i oštećenja

Nož držite na najmanje 15 metara od ljudi i životinja.

- Uređaj je namenjen za rad na otvorenom.
- Uređaj može da se koristi za podrezivanje trave, koja raste na zidovima, ogradama, drveću ili na ivicama.
- Uređaj može da se koristi i za košenje na mestima, koja su teško dostupna za travokosačice, npr. u jarcima, na padinama ili na proplancima.
- Zabranjene su modifikacije i promene koje nije odobrio proizvođač.

- Nemojte koristiti uređaj na vlazi ili po kiši.
- Nemojte kositi mokri materijal.

## Akumulatorska pakovanja i punjači

Uređaj koristite isključivo sa akumulatorskim pakovanjima i punjačima iz sistema KÄRCHER 18 V Battery Power (+).



Odgovarajuća akumulatorska pakovanja i punjači označeni su simbolom sistema KÄRCHER 18 V Battery Power (+).

Odgovarajuća akumulatorska pakovanja su označena sa "Battery Power 18/... i Battery Power+ 18/...". Odgovarajući punjači nose oznaku "BC 18 V ...".

## Zaštita životne sredine



Ambalaža može da se reciklira. Pakovanja odložite u otpad u skladu sa ekološkim propisima.

Električni i elektronski uređaji sadrže vredne materijale koji se mogu reciklirati, a često i sastavne delove kao što su baterije, akumulatori ili ulje, koji u slučaju pogrešnog tretiranja ili pogrešnog odlaganje u otpad mogu predstavljati potencijalnu opasnost po zdravlje ljudi i životnu sredinu. Međutim, ovi sastavni delovi su neophodni za pravilan rad uređaja. Uređaji označeni ovim simbolom ne smeju da se odlažu u kućni otpad.

### Napomene o sastojcima (REACH)

Aktuelne informacije o sastojcima možete pronaći na: [www.kaercher.de/REACH](http://www.kaercher.de/REACH)

## Pribor i rezervni delovi

Koristite samo originalni pribor i originalne rezervne delove pošto oni garantuju bezbedan rad i rad bez smetnji na uređaju.

Informacije o priboru i rezervnim delovima možete pronaći na [www.kaercher.com](http://www.kaercher.com).

## Obim isporuke

Obim isporuke uređaja je prikazan na pakovanju. Prilikom otpakivanja proverite da li je sadržaj potpun. Ukoliko nedostaje pribor ili u slučaju štete nastale prilikom transporta obavestite vašeg distributera.

## Simboli na uređaju



Pratite sva upozorenja i sigurnosne napomene. Potrebno je pročitati i razumeti sva uputstva pre korišćenja proizvoda.



Pri radu sa uređajem nosite odgovarajuću zaštitu za oči.



Uređaj nemojte izlagati kiši ili vlažnim uslovima.



Opasnost usled razletanja predmeta. Održavajte odstojanje.



Pri radu sa uređajem nosite odgovarajuću zaštitu za oči.



Pre svih radova na uređaju, uklonite akumulatorsko pakovanje.



Podesite opseg rotacije.



Zaključavanje/otključavanje teleskopa.



Garantovani nivo zvučnog pritiska naveden na etiketi iznosi 96 dB(A).

## Opis uređaja

Slike, pogledajte stranu sa grafikonima

### Slika A

- ① Uređaj (LTR znači trimer za travu)
- ② Dugme za otključavanje prekidača uređaja
- ③ Ručka
- ④ Dugme za otključavanje 1. Akumulatorsko pakovanje
- ⑤ Prekidač uređaja
- ⑥ Snimak 1. Akumulatorsko pakovanje
- ⑦ Snimak 2. Akumulatorsko pakovanje
- ⑧ Držanje zavrtnja za zaključavanje i ručica za vođenje
- ⑨ Dugme za otključavanje 2. Akumulatorsko pakovanje
- ⑩ Teleskopska manžetna
- ⑪ Dugme za deblokadu okretno glave
- ⑫ Zaštita niti
- ⑬ Namotaj niti
- ⑭ Nit za košenje
- ⑮ Luk za zaštitu biljaka
- ⑯ Nož za sečenje za dužinu niti
- ⑰ Donja drška
- ⑱ Dugme za deblokadu vratila
- ⑲ Ručka za držanje i vođenje
- ⑳ Ušica za pričvršćivanje naramenice
- ㉑ Poklopac namotaja
- ㉒ Namotaj niti
- ㉓ Prolazni otvor za nit
- ㉔ Nož trimera
- ㉕ \* Akumulatorsko pakovanje
- ㉖ \* Punjač
- ㉗ \* Pojas za nošenje

\* opciono

## Montaža

### Montaža zaštite niti

#### ⚠ UPOZORENJE

**Nož na zaštitu niti**

*Posekotine*

Pre prvog puštanja u rad uređaja, montirajte zaštitu od niti.

#### ⚠ UPOZORENJE

**Slobodna nit**

*Posekotine*

Nikada nemojte koristiti uređaj bez zaštite niti.

**Slika B**

**Zaštita niti mora da pokazuje ka korisniku.**

1. Postavite zaštitu niti na držač.
2. Spojite zaštitu niti sa držačem.

### Montaža držača i ručice za vođenje

1. Otpustite držač zavrtnja za zaključavanje i ručicu za vođenje.
2. Postavite držač i ručicu za vođenje u željeni položaj.
3. Zategnite pričvrtni zavrtnj i ručku za vođenje.

**Slika C**

## Puštanje u pogon

### Podešavanje dužine drške

1. Olabavite teleskopsku manžetnu u smeru suprotnom od kazaljki na satu.
- Slika D**
2. Izvucite gornju dršku sve dok se ne dostigne željena dužina.
  3. Pritegnite teleskopsku manžetnu u smeru kazaljki na satu.

### Podešavanje dužine niti

1. Pritisnite dugme za otpuštanje niti i nit izvucite iz namotaja do oštre ivice. Pri tome, po potrebi, više puta pritisnite dugme.

**Slika E**

### Postavljanje akumulatorskih pakovanja

1. Postavite akumulatorska pakovanja u 1. i 2. držač, tako da se čujno ukllope.

**Slika F**

## Rukovanje

### Pozicioniranje luka za zaštitu od bilja

1. Izvucite luk za zaštitu od bilja u prednji položaj.

**Slika G**

### Tehnike rada

#### ⚠ OPREZ

**Prepreke u području košenja**

*Opasnost od povreda i oštećenja*

Pre početka košenja proverite da li u radnom području ima objekata, koji mogu da se razlete, npr. žica, kamenje, niti ili staklo.

1. Držite pritisnuto dugme za deblokadu i istovremeno pritisnite prekidač uređaja.

**Slika H**

Uređaj se pokreće i nit se okreće.

**Napomena**

Taster za deblokadu ne mora da se trži tokom primene.

2. Glavu za sečenje usmeravajte paralelno sa tlom.

- Prilikom košenja, uređaj pomerajte polukružnim pokretima sleva nadesno preko materijala za sečenje.
- Kosite visoku travu u više radnih koraka, odozgo nadole.

### Povećanje dužine niti tokom rada

Prilikom košenja, nit uređaja se troši tj. postaje kraća jer može da se podere ili pokida. Prekratka nit dovodi do nezadovoljavajućeg rezultata košenja.

#### Napomena

*Dužina niti može da se produži tokom rada.*

- Pustite prekidač uređaja.
- Pritisnite taster za otključavanje i taster uređaja. Nit se automatski produžava i na oštroj ivici se skraćuje na odgovarajuću dužinu.

#### Slika I

#### Napomena

*Ako se nit više ne produžava automatski, morate da zamenite namotaj niti.*

### Košenje ivičnog predela

- Pritisnite taster za deblokadu okretne glave i glavu za sečenje postavite u srednji položaj.

#### Slika J

- Povucite i držite taster za deblokadu vratila u smeru okretne glave. Okrenuti donju dršku za 180°.

#### Slika K

- Otpustite taster za deblokadu drške.
- Pritisnite taster za deblokadu tastera uređaja i pritisnite taster uređaja.
- Pokosite ivični predeo.

#### Slika L

### Uklanjanje akumulatorskih pakovanja

#### Napomena

*Pri dužim pauzama u radu uklonite akumulatorska pakovanja iz uređaja i osigurajte ih od neovlašćenog korišćenja.*

- Otpustite oba akumulatorska pakovanja pritiskom na dugme za otključavanje i uklonite ih iz uređaja.

#### Slika M

### Završetak rada

- Uklonite akumulatorska pakovanja iz uređaja (pogledajte poglavlje *Uklanjanje akumulatorskih pakovanja*).
- Očistite uređaj (vidi poglavlje *Čišćenje uređaja*).

## Transport

### ⚠ OPREZ

#### Zanemarivanje težine

*Opasnost od povreda i oštećenja*

*Prilikom transporta obratite pažnju na težinu uređaja.*

- Uklonite akumulatorska pakovanja (pogledajte poglavlje *Uklanjanje akumulatorskih pakovanja*).
- Prilikom transporta u vozilima, uređaj osigurati od klizanja i prevrtanja.

### Skladištenje

### ⚠ UPOZORENJE

*Isključite uređaj, ostavite ga da se ohladi i uklonite akumulatorsko pakovanje, pre neg što da skladištite i transportujete.*

Očistite uređaj pre svakog skladištenja (pogledajte poglavlje *Čišćenje uređaja*).

- Skinite teleskopsku manžetnu i ugurajte dršku.  
**Slika D**
- Pritegnite teleskopsku manžetnu.
- Pritisnite taster za deblokadu okretne glave i glavu za sečenje sklopite što je više moguće.
- Uređaj skladištite na suvom i dobro provetrenom mestu. Držati ga na udaljenosti od materija sa korozivnim dejstvom, kao što su baštenske hemikalije i soli za odleđivanje. Uređaj nemojte skladištiti na otvorenom.

## Nega i održavanje

### ⚠ OPREZ

#### Nekontrolisano pokretanje

*Posekotine*

*Pre svih radova na uređaju, izvucite akumulatorsko pakovanje iz uređaja.*

### ⚠ OPREZ

#### Opasnost od povreda oštrim noževima

*Prilikom radova na uređaju nosite odgovarajuće zaštitne naočare i zaštitne rukavice.*

### Čišćenje uređaja

- Uklonite ostatke pokošenog materijala sa zaštite za nit i iz glave za sečenje.
- Po potrebi, delove uređaja obrišite vlažnom krpom.
- Prednji i zadnji držač akumulatorskog pakovanja i električne kontakte redovno čistite od prljavštine i stranih tela.

### Zamena alata za sečenje

#### Zamena namotaja niti

- Pritisnite tastere za deblokadu sa obe strane i skinite poklopac.  
**Slika N**
- Uklonite stari namotaj sa nitima.  
**Slika O**
- Umetnite novi namotaj niti.
- Provedite novu nit za košenje kroz otvor u kućištu.  
**Slika P**
- Montirajte poklopac tako da uđe na mesto sa obe strane.
- Podesite dužinu niti (pogledajte poglavlje *Podešavanje dužine niti*).

### Postavljanje noža trimera

- Pritisnite tastere za deblokadu sa obe strane i skinite poklopac.  
**Slika N**
- Uklonite namotaj sa niti.  
**Slika O**
- Postavite nož trimera u držač. Na osnovu oznaka vodite računa o pravilnom položaju.  
**Slika Q**



## Pomoć u slučaju smetnji

Smetnje obično imaju jednostavne uzroke koje možete samostalno da otklonite uz pomoć sledećeg pregleda. U slučaju da imate nedoumice ili smetnje koje nisu ovde navedene, obratite se ovlašćenoj servisnoj službi.

Sa povećanim starenjem kapacitet akumulatorskog pakovanja će se smanjiti čak i kod dobre nege, tako da se ni u potpuno napunjenom stanju ne može postići puno vreme rada. To ne predstavlja nedostatak.

Greška	Uzrok	Otklanjanje
Uređaj se ne pokreće	Jedno ili oba akumulatorska pakovanja nisu pravilno umetnuta.	● Akumulatorsko pakovanje gurajte u prihvatnik, sve dok ne uđe u ležište.
	Jedno ili oba akumulatorska pakovanja su prazna.	● Proverite koje akumulatorsko pakovanje je prazno i napunite ga.
	Jedno ili oba akumulatorska pakovanja su neispravna.	● Zamenite neispravno akumulatorsko pakovanje.
Uređaj se zaustavlja tokom rada	Nit je predugačka i utiče na preopterećenje motora	● Montirajte zaštitu niti. Nit se automatski skraćuje.
	Glava za sečenje je blokirano ostacima posečenog materijala	● Uklonite ostatke posečenog materijala.
	Motor je preopterećen	● Kosite samo odgovarajući materijal za sečenje, pogledajte poglavlje <i>Namenska upotreba</i> .
	Motor je pregrejan	● Prekinite rad i ostavite motor da se ohladi.
	Akumulator je pregrejan	● Prekinite rad i sačekajte da temperatura akumulatora ponovo bude u normalnom opsegu.
	Jedno ili oba akumulatorska pakovanja su prazna.	● Proverite koje akumulatorsko pakovanje je prazno i napunite ga.

## Garancija

U svakoj zemlji važe uslovi garancije koje je izdala naša nadležna distributivna organizacija. Bilo kakve smetnje na uređaju otklanjamo besplatno u garantnom roku, ukoliko je uzrok smetnje greška u materijalu ili proizvodnji. U slučaju koji podleže garanciji obratite se sa računom vašem distributeru ili narednoj ovlašćenoj lokaciji servisne službe. (Adresu vidi na poleđini)

## Tehnički podaci

	LTR 3-18 Dual	
<b>Podaci o snazi uređaja</b>		
Radni napon	V	36
Radna širina	mm	300
Nit za sečenje, prečnik	mm	2,00
Broj obrtaja pri praznom hodu	min <sup>-1</sup>	max. 8000
<b>Utvrđene vrednosti prema EN 50636-2:91</b>		
Nivo zvučnog pritiska L <sub>pA</sub>	dB(A)	82,2
Nepouzdanost K <sub>pA</sub>	dB(A)	3
Nivo zvučne snage L <sub>WA</sub>	dB(A)	94,6
Nepouzdanost K <sub>WA</sub>	dB(A)	3
Vrednost vibracije na šaci-ruci, prednji rukohvat sa namotajem niti	m/s <sup>2</sup>	3,93
Vrednost vibracije na šaci-ruci, zadnji rukohvat sa namotajem niti	m/s <sup>2</sup>	1,56
Vrednost vibracije na šaci-ruci, prednji rukohvat sa nožem	m/s <sup>2</sup>	5,89
Vrednost vibracije na šaci-ruci, zadnji rukohvat sa nožem	m/s <sup>2</sup>	3,48

LTR 3-18 Dual

Nepouzdanost K	m/s <sup>2</sup>	1,5
<b>Dimenzije i težine</b>		
Dužina x širina x visina	mm	1020 x 310 x 920
Težina (bez akumulatorskog pakovanja)	kg	2,42

Zadržano pravo na tehničke promene.

## Vrednost vibracija

### ⚠ UPOZORENJE

Navedena vrednost vibracija je izmerena standardnim postupkom testiranja i može da se koristi za poređenje uređaja.

Navedena vrednost vibracija sme da se koristi za privremenu procenu opterećenja.

U zavisnosti od vrste i načina rada uređaja, emisija vibracija tokom trenutnog korišćenja uređaja može da odstupa od navedene ukupne vrednosti.

**Uređaji sa vrednosti vibracije ruka-šaka > 2,5 m/s<sup>2</sup> (vidi poglavlje Tehnički podaci u uputstvu za rad)**

⚠ **OPREZ** • Višečasovno neprekidno korišćenje uređaja može dovesti do osećaja utrnulosti. • Nositi tople rukavice za zaštitu ruku. • Pravite redovne prekidne u radu.

## EU izjava o usklađenosti

Ovim putem izjavljujemo da mašina označena u nastavku, na osnovu svoje koncepcije i konstrukcije kao i u izvedbi koju smo pustili u promet, odgovara važećim osnovnim zahtevima za bezbednost i zdravlje iz EU

direktiva. U slučaju izmena na mašini bez naše saglasnosti ova izjava prestaje da važi.

Proizvod: Trimer za travnjake na baterijski pogon  
Tip: LTR 3-18 Dual

#### Važće direktive EU

2000/14/EZ (+2005/88/EZ)  
2006/42/EZ (+2009/127/EZ)  
2011/65/EU  
2014/30/EU

#### Primenjene harmonizovane norme

EN 60335-1: 2012 + A11: 2014 + A13: 2017 + A15: 2021  
EN 50636-2-91:2014  
EN IEC 63000: 2018  
EN 55014-1: 2017 + A11: 2020  
EN 55014-2: 1997 + A1: 2001 + A2: 2008  
EN 62233: 2008

#### Primenjeni postupak ocenjivanja usklađenosti

2000/14/EZ i izmenjeno kroz 2005/88/EZ: Prilog VI

#### Naziv i adresa navedene službe koja je sprovela postupak

TÜV Rheinland LGA Products GmbH (NB 0197)  
Tillystraße 2  
D-90431 Nürnberg

#### Nivo zvučne snage dB(A)

LTR 3-18 Dual  
Izmereno: 93,0  
Garantovano: 96  
Potpisnici deluju po nalogu i uz punomoć upravnog odbora.



H. Jenner

Chairman of the Board of Management



S. Reiser

Manager Regulatory Affairs & Certification

Lice ovlašćeno za dokumentaciju:

S. Reiser

Alfred Kärcher SE & Co. KG  
Alfred-Kärcher-Str. 28 - 40  
71364 Winnenden (Germany)  
Tel.: +49 7195 14-0  
Faks: +49 7195 14-2212  
Winnenden, 2023/08/01

## Perieχόμενα

Υποδείξεις ασφαλείας.....	170
Προβλεπόμενη χρήση.....	173
Προστασία του περιβάλλοντος.....	174
Παρελκόμενα και ανταλλακτικά.....	174
Παραδοτέος εξοπλισμός.....	174
Σύμβολα επάνω στη συσκευή.....	174
Περιγραφή συσκευής.....	174
Συναρμολόγηση.....	175
Θέση σε λειτουργία.....	175
Χειρισμός.....	175
Μεταφορά.....	176
Αποθήκευση.....	176
Φροντίδα και συντήρηση.....	176
Αντιμετώπιση βλαβών.....	176
Εγγύηση.....	177
Τεχνικά στοιχεία.....	177
Τιμή δονήσεων.....	177
Δήλωση συμμόρφωσης EE.....	177

## Υποδείξεις ασφαλείας



Πριν από την πρώτη χρήση της συσκευής διαβάστε αυτές τις υποδείξεις ασφαλείας, αυτό εδώ το εγχειρίδιο οδηγιών χρήσης, τις συννημμένες υποδείξεις ασφαλείας των μπαταριών καθώς και το συννημμένο εγχειρίδιο οδηγιών χρήσης για τις μπαταρίες και τον φορτιστή. Εφαρμόζετε αυτές τις οδηγίες. Φυλάξτε τα εγχειρίδια για μεταγενέστερη χρήση ή για τον επόμενο ιδιοκτήτη. Εκτός από τις υποδείξεις στο εγχειρίδιο χρήσης πρέπει να τηρείτε και τους ισχύοντες γενικούς κανονισμούς ασφαλείας και πρόληψης ατυχημάτων.

### Διαβαθμίσεις κινδύνων

#### ⚠ KINΔYNOΣ

- Υπόδειξη άμεσου κινδύνου, ο οποίος οδηγεί σε σοβαρούς τραυματισμούς ή θάνατο.

#### ⚠ ΠΡΟΕΙΔΟΠΟΙΗΣΗ

- Υπόδειξη πιθανώς επικίνδυνης κατάστασης, η οποία μπορεί να οδηγήσει σε σοβαρούς τραυματισμούς ή θάνατο.

#### ⚠ ΠΡΟΣΟΧΗ

- Υπόδειξη πιθανώς επικίνδυνης κατάστασης, η οποία μπορεί να οδηγήσει σε ελαφρείς τραυματισμούς.

#### ΠΡΟΣΟΧΗ

- Υπόδειξη πιθανώς επικίνδυνης κατάστασης, η οποία μπορεί να οδηγήσει σε υλικές ζημιές.

### Γενικές υποδείξεις ασφαλείας για ηλεκτρικά εργαλεία

#### ⚠ ΠΡΟΕΙΔΟΠΟΙΗΣΗ

- **Μελετήστε όλες τις προειδοποιήσεις, τις οδηγίες, τις απεικονίσεις και τις προδιαγραφές που παρέχονται με αυτό το ηλεκτρικό εργαλείο.** Η μη τήρηση όλων των οδηγιών που αναγράφονται παρακάτω μπορεί να προκαλέσει ηλεκτροπληξία, πυρκαγιά ή και σοβαρό τραυματισμό. **Φυλάξτε καλά όλες τις προειδοποιήσεις και τις οδηγίες για μελλοντική χρήση.**

Ο όρος "ηλεκτρικό εργαλείο" στις προειδοποιήσεις αναφέρεται στο ηλεκτρικό σας εργαλείο που λειτουργεί συνδεδεμένο στο ρεύμα (με καλώδιο) ή με μπαταρία (χωρίς καλώδιο).

- 1 Ασφάλεια στον χώρο εργασίας
  - a Διατηρείτε τον χώρο εργασίας καθαρό και καλά φωτισμένο. Οι ακατάστατοι ή σκοτεινοί χώροι ευνοούν τα ατυχήματα.
  - b Μην χρησιμοποιείτε ηλεκτρικά εργαλεία σε εκρηκτικές ατμόσφαιρες, όπως σε παρουσία εύφλεκτων υγρών, αερίων ή σκόνης. Τα ηλεκτρικά εργαλεία δημιουργούν σπινθήρες που μπορεί να προκαλέσουν ανάφλεξη της σκόνης ή των αναθυμιάσεων.
  - c Όταν χειρίζεστε ηλεκτρικό εργαλείο, κρατήστε παιδιά και άλλα άτομα μακριά. Η απόσταση της προσοχής μπορεί να οδηγήσει σε απώλεια ελέγχου.
- 2 Ηλεκτρική ασφάλεια
  - a Τα βύσματα των ηλεκτρικών εργαλείων πρέπει να ταιριάζουν με την πρίζα. Ποτέ μην τροποποιείτε το βύσμα με οποιονδήποτε τρόπο. Σε ηλεκτρικά εργαλεία (με γείωση) μην χρησιμοποιείτε προσαρμογέα βύσματος. Μη τροποποιημένα βύσματα και συμβατές πρίζες μειώνουν τον κίνδυνο ηλεκτροπληξίας.

- b Αποφύγετε τη σωματική επαφή με γειωμένες επιφάνειες, όπως σωλήνες, θερμαντικά σώματα, ηλεκτρικές κουζίνες και ψυγεία. Υπάρχει αυξημένος κίνδυνος ηλεκτροπληξίας εάν το σώμα σας είναι γειωμένο.
- c Μην αφήνετε εκτεθειμένα τα ηλεκτρικά εργαλεία σε βροχή ή σε συνθήκες υγρασίας. Η είσοδος νερού σε ηλεκτρικά εργαλεία αυξάνει τον κίνδυνο ηλεκτροπληξίας.
- d Μην κάνετε κακή χρήση του καλωδίου. Ποτέ μην χρησιμοποιείτε το καλώδιο για μεταφορά, έλξη ή αποσύνδεση του ηλεκτρικού εργαλείου από την πρίζα. Προφυλάξτε το καλώδιο από θερμότητα, λάδια, κοφτερές άκρες ή κινούμενα εξαρτήματα. Τα κατεστραμμένα ή μπερδεμένα καλώδια αυξάνουν τον κίνδυνο ηλεκτροπληξίας.
- e Όταν χρησιμοποιείτε ηλεκτρικό εργαλείο σε εξωτερικό χώρο, συνδέστε καλώδιο προστασίας κατάλληλο για χρήση σε εξωτερικούς χώρους. Η χρήση τέτοιου καλωδίου μειώνει τον κίνδυνο ηλεκτροπληξίας.
- f Εάν η χρήση ηλεκτρικού εργαλείου σε περιοχή με υγρασία είναι αναπόφευκτη, η πρίζα να προστατεύεται με ρελέ ηλεκτροπληξίας (RCD). Η ύπαρξη RCD μειώνει τον κίνδυνο ηλεκτροπληξίας.
- 3 Προσωπική ασφάλεια
- a Όταν χειρίζεστε ηλεκτρικό εργαλείο, να είστε σε εγρήγορση, να προσέχετε τις κινήσεις σας και να λειτουργείτε με κοινή λογική. Μην χρησιμοποιείτε ηλεκτρικό εργαλείο όταν είστε κουρασμένοι ή υπό την επήρεια ναρκωτικών, αλκοόλ ή φαρμάκων. Μια στιγμή απροσεξίας κατά τη λειτουργία του ηλεκτρικού εργαλείου μπορεί να οδηγήσει σε σοβαρό τραυματισμό.
- b Χρησιμοποιείτε ατομικό προστατευτικό εξοπλισμό. Φοράτε πάντα προστατευτικά γυαλιά. Ο προστατευτικός εξοπλισμός, όπως μάσκα σκόνης, αντιολισθητικά υποδήματα ασφαλείας, σκληρό καπέλο ή ωποσπίδες που χρησιμοποιούνται σε ανάλογες συνθήκες, μειώνουν τον κίνδυνο τραυματισμού.
- c Αποτρέψτε τυχόν αθέλητη εκκίνηση. Πριν συνδέσετε το καλώδιο ρεύματος ή την μπαταρία, πριν σηκώσετε ή μεταφέρετε το εργαλείο βεβαιωθείτε ότι ο διακόπτης βρίσκεται στη θέση off. Η μεταφορά ηλεκτρικών εργαλείων με το δάχτυλό στον διακόπτη ή η ηλεκτρική σύνδεση των εργαλείων με τον διακόπτη ενεργοποιημένο ευνοεί τα ατυχήματα.
- d Πριν ενεργοποιήσετε το ηλεκτρικό εργαλείο αφαιρέστε κάθε ρυθμιστικό κλειδί. Ένα κλειδί που παραμένει επάνω σε περιστρεφόμενο μέρος του ηλεκτρικού εργαλείου μπορεί να προκαλέσει τραυματισμό.
- e Μην τεντώνετε υπέρμετρα. Διατηρείτε πάντα την ισορροπία σας. Αυτό επιτρέπει καλύτερο έλεγχο του ηλεκτρικού εργαλείου σε απρόβλεπτες καταστάσεις.
- f Ντυθείτε σωστά. Μην φοράτε φαρδιά ρούχα ή κοσμήματα. Κρατάτε τα μαλλιά, τα ρούχα και τα γάντια σας μακριά από κινούμενα μέρη. Χαλαρά ρούχα, κοσμήματα ή μακριά μαλλιά μπορεί να πιαστούν σε κινούμενα μέρη.
- g Εάν υπάρχουν συσκευές που συνδέονται σε διατάξεις αναρρόφησης και συλλογής σκόνης, βεβαιωθείτε ότι αυτές είναι συνδεδεμένες και χρησιμοποιούνται σωστά. Η χρήση διατάξεων συλλογής σκόνης μπορεί να μειώσει τους σχετικούς με σκόνη κινδύνους.
- h Μην παρασύρσετε από την εξοικείωση που αποκτάτε με τη συχνή χρήση του εργαλείου, ώστε να αδιαφορείτε για τα μέτρα ασφαλείας. Μια απρόσεκτη ενέργεια μπορεί να προκαλέσει σοβαρό τραυματισμό μέσα σε κλάσματα του δευτερολέπτου.
- 4 Χρήση και φροντίδα του ηλεκτρικού εργαλείου
- a Μην ασκείτε πίεση στο ηλεκτρικό εργαλείο. Για την εφαρμογή σας χρησιμοποιήστε το κατάλληλο ηλεκτρικό εργαλείο. Το κατάλληλο ηλεκτρικό εργαλείο θα κάνει τη δουλειά καλύτερα και ασφαλέστερα με τον ρυθμό για τον οποίο σχεδιάστηκε.
- b Μην χρησιμοποιείτε το ηλεκτρικό εργαλείο εάν ο διακόπτης του δεν το ενεργοποιεί ή απενεργοποιεί. Κάθε ηλεκτρικό εργαλείο που δεν ελέγχεται από τον διακόπτη είναι επικίνδυνο και πρέπει να επισκευάζεται.
- c Πριν από οποιαδήποτε ρύθμιση, αλλαγή εξαρτημάτων ή αποθήκευση απουσιάζετε το βύσμα ή τη μπαταρία του ηλεκτρικού εργαλείου. Αυτά τα προληπτικά μέτρα ασφαλείας μειώνουν τον κίνδυνο εκκίνησης του ηλεκτρικού εργαλείου κατά λάθος.
- d Αποθηκεύετε τα ηλεκτρικά εργαλεία μακριά από παιδιά και μην επιτρέψετε σε άτομα που δεν είναι εξοικειωμένα με το ηλεκτρικό εργαλείο ή τις παρούσες οδηγίες να το χειρίζονται. Τα ηλεκτρικά εργαλεία είναι επικίνδυνα στα χέρια ανεκπαίδευτων χρηστών.
- e Συντηρείτε τα ηλεκτρικά εργαλεία. Ελέγχετε για κακή ευθυγράμμιση ή στερήωση των κινούμενων εξαρτημάτων, για θραύση εξαρτημάτων και κάθε άλλη κατάσταση που μπορεί να επηρεάσει τη λειτουργία του ηλεκτρικού εργαλείου. Εάν έχει ζημιά, επισκευάστε το ηλεκτρικό εργαλείο πριν το χρησιμοποιήσετε. Πολλά ατυχήματα προκαλούνται από πλημμελώς συντηρημένα ηλεκτρικά εργαλεία.
- f Διατηρείτε τα εργαλεία κοπής κοφτερά και καθαρά. Τα σωστά συντηρημένα κοπτικά εργαλεία με κοφτερές ακμές είναι λιγότερο πιθανό να κολλήσουν και ελέγχονται ευκολότερα.
- g Χρησιμοποιείτε το ηλεκτρικό εργαλείο, τα εξαρτήματα και τα βοηθήματά του κ.λπ. σύμφωνα με τις παρούσες οδηγίες, λαμβάνοντας υπόψη τη συνθήκη εργασίας και την εργασία που πρόκειται να εκτελεστεί. Η χρήση του ηλεκτρικού εργαλείου για εργασίες διαφορετικές από τις προβλεπόμενες μπορεί να οδηγήσει σε επικίνδυνη κατάσταση.
- h Διατηρείτε τις λαβές και τις επιφάνειες πιασίματος στεγνές, καθαρές και απαλλαγμένες από λάδια και γρόσα. Σε απρόβλεπτες καταστάσεις οι ολισθηρές λαβές και επιφάνειες πιασίματος δεν επιτρέπουν τον ασφαλή χειρισμό και έλεγχο του εργαλείου.
- 5 Χρήση και φροντίδα του εργαλείου μπαταρίας
- a Φορτίζετε μόνο με τον φορτιστή που καθορίζεται από τον κατασκευαστή. Ένας φορτιστής κατάλληλος για έναν τύπο μπαταριών μπορεί να δημιουργήσει κίνδυνο πυρκαγιάς όταν χρησιμοποιείται σε άλλη μπαταρία.

- b **Χρησιμοποιείτε ηλεκτρικά εργαλεία μόνο με τις ειδικά καθορισμένες μπαταρίες.** Η χρήση οποιασδήποτε άλλης μπαταρίας μπορεί να προκαλέσει τραυματισμό και πυρκαγιά.
- c **Όταν η μπαταρία δεν χρησιμοποιείται, να την έχετε μακριά από άλλα μεταλλικά αντικείμενα, όπως συνδετήρες, κέρματα, κλειδιά, καρφιά, βίδες ή άλλα μικρά μεταλλικά αντικείμενα, που μπορεί να γεφυρώσουν τους ακροδέκτες.** Το βραχυκύκλωμα των ακροδεκτών της μπαταρίας μπορεί να προκαλέσει εγκαύματα ή πυρκαγιά.
- d **Σε κακές συνθήκες, μπορεί να εκτοξευτεί υγρό από τη μπαταρία, αποφυγείτε την επαφή.** Εάν συμβεί να έρθετε σε επαφή, ξεπλύνετε με νερό. Εάν το υγρό εισέλθει σε μάτια, ζητήστε επιπλέον ιατρική βοήθεια. Το υγρό που εκτοξεύεται από τη μπαταρία μπορεί να προκαλέσει ερεθισμό ή εγκαύματα.
- e **Μην χρησιμοποιείτε μπαταρία ή εργαλείο που έχει ζημιά ή έχει τροποποιηθεί.** Οι κατεστραμμένες ή τροποποιημένες μπαταρίες μπορεί να έχουν απρόβλεπτη συμπεριφορά με αποτέλεσμα πυρκαγιά, έκρηξη ή κίνδυνο τραυματισμού.
- f **Προστατεύετε τη μπαταρία ή το εργαλείο από φωτιά ή υπερβολική θερμοκρασία.** Η έκθεση σε φωτιά ή θερμοκρασία άνω των 130 °C μπορεί να προκαλέσει έκρηξη.
- g **Ακολουθείτε τις οδηγίες φόρτισης, μην φορτίζετε τη μπαταρία ή το εργαλείο σε θερμοκρασίες εκτός του καθορισμένου εύρους.** Η φόρτιση με ακατάλληλο τρόπο ή σε θερμοκρασίες εκτός του καθορισμένου εύρους μπορεί να προκαλέσει ζημιά στη μπαταρία και να αυξήσει τον κίνδυνο πυρκαγιάς.

## 6 Σέρβις

- a **Αναθέστε τη συντήρηση του ηλεκτρικού εργαλείου σας σε εξειδικευμένο τεχνικό, με χρήση μόνο γνήσιων ανταλλακτικών.** Αυτό θα διασφαλίσει την ασφάλεια του ηλεκτρικού εργαλείου.
- b **Ποτέ μην επισκευάζετε κατεστραμμένες μπαταρίες.** Το σέρβις μπαταριών θα πρέπει να εκτελείται μόνο από τον κατασκευαστή ή από εξουσιοδοτημένες εταιρείες σέρβις.

## Προειδοποιήσεις για την ασφάλεια του χορτοκοπτικού και του κόφτη άκρων χλοοτάπητα

- 1 **Μην χρησιμοποιείτε το μηχάνημα με κακές καιρικές συνθήκες, ειδικά όταν υπάρχει κίνδυνος κεραυνού.** Διαφορετικά υπάρχει κίνδυνος να χτυπηθείτε από κεραυνό.
- 2 **Επιθεωρήστε σχολαστικά την περιοχή όπου πρόκειται να χρησιμοποιηθεί το μηχάνημα αν υπάρχουν άγρια ζώα.** Τα άγρια ζώα μπορεί να τραυματιστούν από το μηχάνημα κατά τη λειτουργία του.
- 3 **Επιθεωρήστε σχολαστικά την περιοχή όπου πρόκειται να χρησιμοποιηθεί το μηχάνημα και αφαιρέστε όλες τις πέτρες, τα ξύλα, τα καλώδια, τα κόκαλα και άλλα ξένα αντικείμενα.** Τα αντικείμενα που εκσφενδονίζονται μπορεί να προκαλέσουν τραυματισμούς.
- 4 **Πριν από τη χρήση του μηχανήματος, ελέγχετε πάντα οπτικά για να βεβαιωθείτε ότι το κοπτικό και ο μηχανισμός του δεν έχουν υποστεί ζημιά.**

Τα κατεστραμμένα εξαρτήματα αυξάνουν τον κίνδυνο τραυματισμού.

- 5 **Ελέγχετε συχνά τον συλλέκτη χόρτου για φθορές.** Ένας φθαρμένος ή κατεστραμμένος συλλέκτης χόρτου μπορεί να αυξήσει τον κίνδυνο τραυματισμού.
- 6 **Τα προστατευτικά καλύμματα πρέπει να είναι στη θέση τους.** Τα προστατευτικά καλύμματα πρέπει να λειτουργούν σωστά και να είναι σωστά τοποθετημένα. Ένα προστατευτικό που είναι χαλαρό, κατεστραμμένο ή δεν λειτουργεί σωστά μπορεί να οδηγήσει σε τραυματισμό.
- 7 **Διατηρείτε όλες τις εισόδους αέρα ψύξης καθαρές από σκουπίδια.** Οι φραγμένες εισόδοι αέρα και τα σκουπίδια μπορεί να προκαλέσουν υπερθέρμανση ή κίνδυνο πυρκαγιάς.
- 8 **Φοράτε προστατευτικά γυαλιά και υατοσπίδες.** Ο κατάλληλος προστατευτικός εξοπλισμός θα μειώσει τον προσωπικό τραυματισμό.
- 9 **Κατά τον χειρισμό του μηχανήματος, να φοράτε πάντα αντιολισθητικά και προστατευτικά υποδήματα.** Μην χειρίζεστε το μηχάνημα όταν είστε ζυπόλητοι ή φοράτε ανοιχτά σανδάλια. Διαφορετικά υπάρχει πιθανότητα τραυματισμού των ποδιών από την επαφή με τον κινούμενο κόφτη.
- 10 **Κατά τον χειρισμό του μηχανήματος φοράτε πάντα ρούχα όπως παντελόνια που καλύπτουν τα πόδια σας.** Η επαφή με την κινούμενη λεπίδα ή μαινέζα μπορεί να προκαλέσει τραυματισμό.
- 11 **Κατά τη λειτουργία του μηχανήματος οι παρευρισκόμενοι πρέπει να παραμένουν μακριά.** Από την εκκίνηση θραυσμάτων μπορεί να προκληθεί σοβαρός τραυματισμός.
- 12 **Μην χειρίζεστε το μηχάνημα πάνω από το ύψος της μέσης.** Αυτό συμβάλλει στην αποφυγή ακούσιας επαφής με το κοπτικό και επιτρέπει τον καλύτερο έλεγχο του μηχανήματος σε απρόβλεπτες καταστάσεις.
- 13 **Μην χρησιμοποιείτε το μηχάνημα σε βρεγμένο γρασίδι.** Πάντα να περπατάτε, ποτέ να μην τρέχετε. Αυτό μειώνει τον κίνδυνο ολίσθησης και πτώσης που μπορεί να οδηγήσει σε τραυματισμό.
- 14 **Μην χρησιμοποιείτε το μηχάνημα σε υπερβολικά απότομες κλίσεις.** Αυτό μειώνει τον κίνδυνο απώλειας ελέγχου, ολίσθησης και πτώσης που μπορεί να οδηγήσει σε τραυματισμό.
- 15 **Όταν εργάζεστε σε πλαγιές, να είστε πάντα σίγουροι για το πάτημα σας, να εργάζεστε πάντα κατά μήκος της επιφάνειας των πλαγιών, ποτέ προς τα πάνω ή προς τα κάτω και να είστε εξαιρετικά προσεκτικοί όταν αλλάζετε κατεύθυνση.** Αυτό μειώνει τον κίνδυνο απώλειας ελέγχου, ολίσθησης και πτώσης που μπορεί να οδηγήσει σε τραυματισμό.
- 16 **Προσέχετε τυχόν κρυμμένα καλώδια στην περιοχή κοπής.** Σε φράκτες και σε θάμνους μπορεί να είναι κρυμμένα ηλεκτρικά καλώδια και μπορεί να κοπούν κατά λάθος από τη μαινέζα ή τη λεπίδα.
- 17 **Κρατήστε όλα τα μέρη του σώματος μακριά από την κινούμενη λεπίδα ή μαινέζα του χορτοκοπτικού.** Μην απομακρύνετε υλικό από το μηχάνημα πριν αποσυνδεθεί από την πρίζα ρεύματος. Η κινούμενη λεπίδα ή μαινέζα του χορτοκοπτικού μπορεί να προκαλέσει σοβαρό τραυματισμό.
- 18 **Μεταφέρετε το μηχάνημα απενεργοποιημένο και μακριά από το σώμα σας.** Ο σωστός χειρισμός του

μηχανήματος θα μειώσει την πιθανότητα τυχαίας επαφής με την κινούμενη μερینیεζα ή λεπιδά.

- 19 Χρησιμοποιείτε μόνο ανταλλακτικές κεφαλές κοπής, πλαστικές μερینیεζες και λεπιδες που καθορίζονται από τον κατασκευαστή. Τα λανθασμένα ανταλλακτικά μπορεί να προκαλέσουν απάλληια ελέγχου, θραύση και τραυματισμό.
- 20 Μην αντικαθιστάτε τις πλαστικές μερینیεζες ή τις λεπιδες με μεταλλικά σύρματα ή μαχαίρια. Η χρήση μη συνιστώμενων εξαρτημάτων κοπής μπορεί να προκαλέσει τραυματισμό.

### Ασφαλής συντήρηση και φροντίδα

**Δ ΠΡΟΕΙΔΟΠΟΙΗΣΗ** • Μετά την τοποθέτηση καινούργιας μερینیεζας φέρτε πρώτα τη συσκευή στην κανονική θέση λειτουργίας πριν την ενεργοποιήσετε.

- Βεβαιωθείτε ότι η συσκευή βρίσκεται σε ασφαλή κατάσταση ελέγχοντας σε τακτά χρονικά διαστήματα ότι οι πείροι, τα παζιμάδια και οι βίδες είναι σφιγμένα.
- Ελέγχετε τα κινούμενα μέρη αν λειτουργούν σωστά χωρίς να μαγκώνουν καθώς και αν υπάρχουν σπασμένα ή φθαρμένα μέρη. Πριν χρησιμοποιήσετε μια χαλασμένη συσκευή δώστε την προηγούμενα για επισκευή.
- Απενεργοποιήστε τον κινητήρα, αφαιρέστε τις μπαταρίες και βεβαιωθείτε ότι όλα τα κινούμενα μέρη είναι εντελώς ακίνητα:
  - Πριν καθαρίσετε ή συντηρήσετε τη συσκευή.
  - Πριν αλλάξετε παρελκόμενα.

**Δ ΠΡΟΣΟΧΗ** • Χρησιμοποιείτε μόνο εξαρτήματα και ανταλλακτικά, τα οποία έχουν την έγκριση του κατασκευαστή. Τα γνήσια παρελκόμενα και τα γνήσια ανταλλακτικά εγγυούνται την ασφαλή και απρόσκοπτη λειτουργία του εργαλείου.

**ΠΡΟΣΟΧΗ** • Μετά από κάθε χρήση καθαρίστε το προϊόν με μαλακό, στεγνό πανί.

**Υπόδειξη** • Οι εργασίες σέρβις και συντήρησης επιτρέπεται να εκτελούνται μόνο από κατάλληλα εξειδικευμένο και καταρτισμένο προσωπικό. Σας συνιστούμε να στέλνετε το προϊόν σε εξουσιοδοτημένο κέντρο επισκευών. • Επιτρέπεται να εκτελείτε μόνο τις ρυθμίσεις και επισκευές που περιγράφονται σε αυτό το εγχειρίδιο λειτουργίας. Για πρόσθετες επισκευές επικοινωνήστε με τα εξουσιοδοτημένα καταστήματα. • Οι χαλασμένες και οι δυσανάγνωστες προειδοποιητικές πινακίδες στη συσκευή πρέπει να αντικαθίστανται από εξουσιοδοτημένα καταστήματα.

### Ασφαλής μεταφορά και αποθήκευση

**Δ ΠΡΟΕΙΔΟΠΟΙΗΣΗ** • Απενεργοποιήστε τη συσκευή, αφήστε την να κρυώσει και αφαιρέστε τις μπαταρίες πριν την αποθηκεύσετε ή τη μεταφέρετε.

**Δ ΠΡΟΣΟΧΗ** • Κίνδυνος τραυματισμού και ζημιάς στη συσκευή. Ασφαλίστε τη συσκευή κατά τη μεταφορά από μετακίνηση ή πώση.

**ΠΡΟΣΟΧΗ** • Αφαιρέστε τυχόν ξένα σώματα από τη συσκευή πριν τη μεταφέρετε ή αποθηκεύσετε.

• Αποθηκεύστε τη συσκευή σε στεγνό και καλά αεριζόμενο χώρο όπου δεν έχουν πρόσβαση παιδιά. Κρατήστε τη συσκευή μακριά από διαβρωτικές ουσίες, όπως χημικά προϊόντα κήπου. • Μην αποθηκεύετε τη συσκευή σε υπαίθριο χώρο.

### Λοιποί κίνδυνοι

#### Δ ΠΡΟΕΙΔΟΠΟΙΗΣΗ

- Ακόμη και αν η συσκευή χρησιμοποιείται όπως προβλέπεται, παραμένουν κάποιοι μόνιμοι κίνδυνοι. Κατά τη χρήση της συσκευής ενδέχεται να προκληθούν οι ακόλουθοι κίνδυνοι:
  - Οι κραδασμοί μπορεί να προξενήσουν τραυματισμούς. Χρησιμοποιήστε το σωστό εργαλείο για κάθε εργασία, χρησιμοποιήστε τις παρεχόμενες λαβές και περιορίστε τις ώρες εργασίας και την έκθεση.
  - Ο θόρυβος μπορεί να προκαλέσει βλάβη στην ακοή. Φορέστε ωτοασπίδες και περιορίστε την καταπόνηση.
  - Τραυματισμό από εκσφενδονιζόμενα αντικείμενα.

### Μείωση του κινδύνου

#### Δ ΠΡΟΣΟΧΗ

- Η χρήση του εργαλείου για μεγάλο χρονικό διάστημα ενδέχεται λόγω των κραδασμών να προκαλέσει στα χέρια διαταραχές κυκλοφορίας αίματος. Δεν μπορεί να καθοριστεί διάρκεια χρησιμοποίησης με γενική ισχύ, διότι αυτή εξαρτάται από πολλούς παράγοντες:
    - Ατομική προδιάθεση για διαταραχή κυκλοφορίας αίματος (συχνά κρύα χέρια, μούδιασμα δακτύλων)
    - Χαμηλή θερμοκρασία περιβάλλοντος. Για προστασία των χεριών φοράτε ζεστά γάντια.
    - Το σφίξιμο της λαβής εμποδίζει την καλή κυκλοφορία του αίματος.
    - Η αδιάκοπη λειτουργία έχει πιο βλαβερές συνέπειες απ' ό,τι η λειτουργία με διαλείμματα.
- Κατά την τακτική, πολώρη χρήση του εργαλείου και εφόσον εκδηλώνονται επανειλημμένα συμπτώματα όπως π.χ. μούδιασμα δακτύλων, κρύα χέρια, συνιστάται να συμβουλευτείτε έναν γιατρό.

### Προβλεπόμενη χρήση

Αυτή η συσκευή είναι κατάλληλη για την κοπή χόρτων ή παρόμοιας μαλακής βλάστησης.

#### Δ ΚΙΝΔΥΝΟΣ

##### Μη προβλεπόμενη χρήση

Θανατηφόρος κίνδυνος λόγω κοψίματος. Χρησιμοποιείτε τη συσκευή μόνο για τον σκοπό που προορίζεται.

Μη χρησιμοποιείτε μεταλλικά μαχαίρια, όπως π.χ. οδοντωτές λάμες ή θαμνοκοπτικά μαχαίρια.

#### Δ ΠΡΟΕΙΔΟΠΟΙΗΣΗ

##### Εκσφενδονιζόμενα αντικείμενα

Κίνδυνος τραυματισμού και πρόκλησης ζημιάς. Κρατάτε απόσταση τουλάχιστον 15 m από άτομα, ζώα και αντικείμενα.

- Η συσκευή προορίζεται για εργασίες σε υπαίθριο χώρο.
- Η συσκευή μπορεί να χρησιμοποιείται για την κοπή χόρτων που έχουν φυτρώσει κατά μήκος τοίχων, φρακτών, δέντρων και ακμών.
- Η συσκευή μπορεί επίσης να χρησιμοποιείται για την κοπή σε σημεία δυσπρόσιτα για το κλασικό χλοοκοπτικό μηχάνημα, για παράδειγμα σε χαντάκια, πλαγιές και ξέφωτα.
- Απαγορεύονται οι τροποποιήσεις και οι αλλαγές που δεν είναι εγκεκριμένες από τον κατασκευαστή.
- Μην χρησιμοποιείτε τη συσκευή σε υγρό περιβάλλον ή υπό συνθήκες βροχής.
- Μην κόβετε υγρά υλικά.

## Μπαταρίες και φορτιστές

Χρησιμοποιείτε τη συσκευή μόνο με μπαταρίες και φορτιστές του συστήματος KÄRCHER 18 V Battery Power (+).



Οι κατάλληλες μπαταρίες και φορτιστές φέρουν το σύμβολο του συστήματος KÄRCHER 18 V Battery Power (+).

Οι κατάλληλες μπαταρίες φέρουν την ένδειξη "Battery Power 18/... και Battery Power+ 18/...".

Οι κατάλληλοι φορτιστές φέρουν την ένδειξη "BC 18 V ...".

## Προστασία του περιβάλλοντος



Τα υλικά συσκευασίας είναι ανακυκλώσιμα. Ανακυκλώνετε τις συσκευασίες με περιβαλλοντικά ορθό τρόπο.



Οι ηλεκτρικές και οι ηλεκτρονικές συσκευές περιέχουν πολύτιμα ανακυκλώσιμα υλικά και, συχνά, επίσης εξαρτήματα όπως απλές και επαναφορτιζόμενες μπαταρίες ή λάδια, που σε περίπτωση λανθασμένης χρήσης ή απόρριψης μπορούν να θέσουν σε κίνδυνο την ανθρώπινη υγεία και το περιβάλλον. Ωστόσο, αυτά τα συστατικά είναι απαραίτητα για τη σωστή λειτουργία της συσκευής. Οι συσκευές που φέρουν αυτό το σύμβολο δεν επιτρέπεται να απορρίπτονται μαζί με τα οικιακά απορρίμματα.

### Υποδείξεις σχετικά με συστατικά (REACH)

Ενημερωμένες πληροφορίες σχετικά με τα συστατικά θα βρείτε στη διεύθυνση: [www.kaercher.de/REACH](http://www.kaercher.de/REACH)

## Παρελκόμενα και ανταλλακτικά

Χρησιμοποιείτε μόνο γνήσια παρελκόμενα και γνήσια ανταλλακτικά, καθώς αυτά εγγυώνται την ασφαλή και απρόσκοπτη λειτουργία της συσκευής. Πληροφορίες σχετικά με τα παρελκόμενα και τα ανταλλακτικά θα βρείτε στη διεύθυνση [www.kaercher.com](http://www.kaercher.com).

## Παραδοτέος εξοπλισμός

Ο παραδοτέος εξοπλισμός της συσκευής απεικονίζεται επάνω στη συσκευασία. Κατά την αφαίρεση από τη συσκευασία ελέγξτε την πληρότητα των περιεχομένων. Σε περίπτωση που λείπουν παρελκόμενα ή έχουν προκληθεί ζημιές κατά τη μεταφορά, ενημερώστε τον προμηθευτή σας.

## Σύμβολα επάνω στη συσκευή



Τηρείτε όλες τις προειδοποιήσεις και τις υποδείξεις ασφαλείας. Πριν χρησιμοποιήσετε το εργαλείο διαβάστε και κατανοήστε ολόκληρο το παρόν εγχειρίδιο οδηγιών.



Κατά την εργασία με τη συσκευή να φοράτε κατάλληλα προστατευτικά γυαλιά.



Μην εκθέτετε τη συσκευή σε βροχή ή υγρασία.



Κίνδυνος από εκσφενδονιζόμενα αντικείμενα. Κρατήστε απόσταση.



Κατά την εργασία με τη συσκευή να φοράτε κατάλληλες ωατοπίδες.



Πριν από κάθε εργασία συντήρησης να αφαιρείτε την μπαταρία.



Ρυθμίστε το εύρος περιστροφής.



Κλειδωμα/ξεκλειδωμα τηλεσκοπικής κίνησης



Η εγγυημένη στάθμη ηχητικής πίεσης που αναγράφεται στην ετικέτα είναι 96 dB(A).

## Περιγραφή συσκευής

Σχήματα στη σελίδα διαγραμμάτων

### Εικόνα Α

- 1 Συσκευή (LTR σημαίνει χορτοκοπτικό μηχανήμα)
- 2 Πλήκτρο απασφάλισης για τον διακόπτη της συσκευής
- 3 Χειρολαβή
- 4 Πλήκτρο απασφάλισης 1. Μπαταρίες
- 5 Διακόπτης λειτουργίας
- 6 Υποδοχή 1. Μπαταρίες
- 7 Υποδοχή 2. Μπαταρίες
- 8 Βίδα ασφάλισης λαβής συγκράτησης και οδήγησης
- 9 Πλήκτρο απασφάλισης 2. Μπαταρίες
- 10 Τηλεσκοπικός δακτύλιος
- 11 Πλήκτρο απασφάλισης στρεφόμενης κεφαλής
- 12 Προστατευτικό μεσινέζας
- 13 Κεφαλή μεσινέζας
- 14 Μεσινέζα
- 15 Προστατευτικό σύρμα φυτών
- 16 Μαχαίρι κοπής για το μήκος του νήματος
- 17 Κάτω άξονας
- 18 Πλήκτρο απασφάλισης άξονα
- 19 Λαβή συγκράτησης και οδήγησης
- 20 Θηλιά στερέωσης για μάντα ώμου
- 21 Κάλυμμα κεφαλής
- 22 Κεφαλή μεσινέζας
- 23 Οπή διέλευσης μεσινέζας

- 24 Μαχαίρι κοπής
- 25 \*Μπαταρία
- 26 \*Φορτιστής
- 27 \*Ιμάντας μεταφοράς

\* Προαιρετικά

## Συναρμολόγηση

### Τοποθέτηση προστατευτικού μεσινέζας

#### Δ ΠΡΟΕΙΔΟΠΟΙΗΣΗ

*Μαχαίρι στο προστατευτικό μεσινέζας*

*Τραυματισμός από κόψιμο*

*Πριν από την πρώτη λειτουργία της συσκευής τοποθετήστε το προστατευτικό κάλυμμα μεσινέζας.*

#### Δ ΠΡΟΕΙΔΟΠΟΙΗΣΗ

*Ελεύθερη μεσινέζα*

*Τραυματισμός από κόψιμο*

*Ποτέ μην χρησιμοποιείτε τη συσκευή χωρίς το προστατευτικό κάλυμμα μεσινέζας.*

**Εικόνα Β**

Το προστατευτικό μεσινέζας πρέπει να είναι από τη μεριά του χειριστή.

1. Συνδέστε το προστατευτικό στο στήριγμα.
2. Βιδώστε το προστατευτικό στο στήριγμα.

### Τοποθέτηση της λαβής συγκράτησης και οδήγησης

1. Λύστε τη βίδα στερέωσης της λαβής συγκράτησης και οδήγησης.
2. Φέρτε τη λαβή συγκράτησης και οδήγησης στην επιθυμητή θέση.
3. Σφίξτε τη βίδα στερέωσης της λαβής συγκράτησης και οδήγησης.

**Εικόνα C**

## Θέση σε λειτουργία

### Ρύθμιση μήκους άξονα

1. Λύστε το τηλεσκοπικό κολάρο αριστερόστροφα.
- Εικόνα D**
2. Τραβήξτε προς τα έξω τον άνω άξονα μέχρι να έχει το επιθυμητό μήκος.
  3. Σφίξτε το τηλεσκοπικό κολάρο δεξιόστροφα.

### Ρύθμιση μήκους μεσινέζας

1. Πιέστε την κεφαλή ώστε να λυθεί η μεσινέζα και τραβήξτε τη μεσινέζα από την μπομπίνα μέχρι την άκρη κοπής. Εάν χρειάζεται, πατήστε επανειλημμένα το κουμπί.

**Εικόνα E**

### Τοποθέτηση μπαταριών

1. Βάλτε τις μπαταρίες μέσα στην 1η και 2η υποδοχή, ώσπου να ακούσετε πως πιάνουν.

**Εικόνα F**

## Χειρισμός

### Τοποθέτηση προστατευτικού σώματος φυτών

1. Τραβήξτε το προστατευτικό σώμα στην πρώτη θέση εμπρός.

**Εικόνα G**

## Τρόποι εργασίας

### Δ ΠΡΟΣΟΧΗ

*Εμπόδια στην περιοχή εργασίας*

*Κίνδυνος τραυματισμού και πρόκλησης ζημιάς*

*Πριν αρχίσετε την εργασία κοπής ελέγξτε την περιοχή για αντικείμενα, που θα μπορούσαν να εκσφενδονιστούν, π.χ. σύρματα, πέτρες, νήματα ή γυαλιά.*

1. Κρατήστε πατημένο το πλήκτρο απασφάλισης και πατήστε ταυτόχρονα τον διακόπτη της συσκευής.

**Εικόνα Η**

Η μηχανή ξεκινά και η μεσινέζα περιστρέφεται.

#### Υπόδειξη

*Το πλήκτρο απασφάλισης δεν χρειάζεται να κρατιέται πατημένο κατά τη χρήση.*

2. Οδηγείτε την κοπτική κεφαλή παράλληλα προς το έδαφος.
3. Κατά την κοπή χόρτων οδηγείτε τη συσκευή με ημικυκλική κίνηση από τα αριστερά προς τα δεξιά επάνω από τα χόρτα.
4. Κόψτε τα ψηλά χόρτα με πολλά περάσματα, από πάνω προς τα κάτω.

### Επιμήκυνση της μεσινέζας κατά τη λειτουργία

Κατά την κοπή χόρτων, η μεσινέζα της συσκευής φθίρεται, αποκόβεται και κονταίνει. Αν η μεσινέζα είναι πολύ κοντή, το αποτέλεσμα κοπής δεν είναι ικανοποιητικό.

#### Υπόδειξη

*Το μήκος της μεσινέζας μπορεί να αυξάνεται κατά τη λειτουργία.*

1. Αφήστε ελεύθερο τον διακόπτη λειτουργίας.
2. Πιέστε το πλήκτρο απασφάλισης και τον διακόπτη συσκευής.

Η μεσινέζα επιμηκύνεται αυτόματα και κόβεται από τη λεπίδα στο κατάλληλο μήκος.

**Εικόνα I**

#### Υπόδειξη

*Αν η μεσινέζα δεν επιμηκύνεται πλέον αυτόματα, θα πρέπει να αντικαταστήσετε την κεφαλή της.*

### Καθαρισμός άκρων

1. Πιέστε το πλήκτρο απασφάλισης της στρεπτής κεφαλής και φέρτε την κεφαλή κοπής στη μεσαία θέση.
- Εικόνα J**
2. Τραβήξτε το πλήκτρο απασφάλισης του άξονα προς τη στρεφόμενη κεφαλή και κρατήστε το. Περιστρέψτε τον κάτω άξονα κατά 180°.

**Εικόνα K**

3. Αφήστε το πλήκτρο απασφάλισης του άξονα.
4. Πιέστε το πλήκτρο απασφάλισης του διακόπτη συσκευής και τον διακόπτη συσκευής.

**Εικόνα L**

### Αφαίρεση μπαταριών

#### Υπόδειξη

*Σε περίπτωση μη χρήσης για μεγάλα διαστήματα αφαιρείτε τις μπαταρίες από τη συσκευή και προστατέψτε τις από ανεπίτρεπτη χρήση.*

1. Πατώντας το πλήκτρο απασφάλισης απελευθερώστε και αφαιρέστε και τις δύο μπαταρίες από τη συσκευή.

**Εικόνα M**

## Τερματισμός λειτουργίας

1. Αφαιρέστε τις μπαταρίες από τη συσκευή (βλ. κεφάλαιο *Αφαίρεση μπαταριών*).
2. Καθαρίστε τη συσκευή (βλ. Κεφάλαιο *Καθαρισμός της συσκευής*).

## Μεταφορά

### ⚠ ΠΡΟΣΟΧΗ

*Μη τήρηση των οδηγιών σχετικά με το βάρος Κίνδυνος τραυματισμού από πρόκληση ζημιών Κατά τη μεταφορά προσέξτε το βάρος του μηχανήματος.*

1. Αφαιρέστε τις μπαταρίες (βλ. κεφάλαιο *Αφαίρεση μπαταριών*).
2. Κατά τη μεταφορά σε οχήματα στερεώστε τη συσκευή έναντι ολίσθησης και ανατροπής.

## Αποθήκευση

### ⚠ ΠΡΟΕΙΔΟΠΟΙΗΣΗ

*Απενεργοποιήστε τη συσκευή, αφήστε την να κρυώσει και αφαιρέστε τις μπαταρίες πριν την αποθηκεύσετε ή τη μεταφέρετε.*

Πριν από την αποθήκευση καθαρίζετε τη συσκευή (βλ. κεφάλαιο *Καθαρισμός της συσκευής*).

1. Λύστε τον τηλεσκοπικό δακτύλιο και συμπύυξε τον άξονα.  
**Εικόνα D**
2. Σφίξτε τον τηλεσκοπικό δακτύλιο.
3. Πιέστε το πλήκτρο απασφάλισης της στρεπτής κεφαλής και κλείστε την κεφαλή μέσα όσο γίνεται.
4. Φυλάσσετε τη συσκευή σε ξηρό και καλά αεριζόμενο χώρο. Κρατήστε μακριά από διαβρωτικές ουσίες όπως γεωργικά χημικά και αλάτια εκχιοσιμού. Μην αποθηκεύετε τη συσκευή στην ύπαιθρο.

## Φροντίδα και συντήρηση

### ⚠ ΠΡΟΣΟΧΗ

*Ανεξέλεγκτη λειτουργία*

*Τραυματισμός από κόψιμο*

*Πριν από κάθε εργασία στη συσκευή να αφαιρείτε τις μπαταρίες από τη συσκευή.*

## Αντιμετώπιση βλαβών

Οι βλάβες οφείλονται συχνά σε ασήμαντες αιτίες, τις οποίες μπορείτε να αντιμετωπίσετε μόνοι σας με τη βοήθεια του παρακάτω πίνακα. Σε περίπτωση αμφιβολίας ή σε περίπτωση βλάβης που δεν αναγράφεται εδώ μπορείτε να απευθύνεστε σε εξουσιοδοτημένο κατάστημα.

### ⚠ ΠΡΟΣΟΧΗ

*Κίνδυνος τραυματισμού από κοφτερή μαχαίρια*

*Σε όλες τις εργασίες στη συσκευή φοράτε προστατευτικά γυαλιά και προστατευτικά γάντια.*

## Καθαρισμός της συσκευής

1. Αφαιρέστε τα υπολείμματα κοπής από το προστατευτικό μεσινέζας και από την κεφαλή κοπής.
2. Εάν είναι απαραίτητο, κοψίστε τα εξαρτήματα της συσκευής με υγρό πανί.
3. Καθαρίζετε τακτικά την εμπρός και πίσω υποδοχή της μπαταρίας και τις ηλεκτρικές επαφές από βρομίες και ξένα σώματα.

## Αντικατάσταση εργαλείου κοπής

### Αντικατάσταση κεφαλής μεσινέζας

1. Πατήστε τα πλήκτρα απασφάλισης και στις δύο πλευρές και αφαιρέστε το καπάκι.

**Εικόνα N**

2. Αφαιρέστε την παλιά κεφαλή μεσινέζας.

**Εικόνα O**

3. Τοποθετήστε τη νέα κεφαλή μεσινέζας.
4. Περάστε το νέο νήμα μέσα από το άνοιγμα του περιβλήματος.

**Εικόνα P**

5. Τοποθετήστε το καπάκι μέχρι να κουμπώσει και στις δύο πλευρές.

6. Ρυθμίστε το μήκος της μεσινέζας (βλ. κεφάλαιο *Ρύθμιση μήκους μεσινέζας*).

## Τοποθέτηση μαχαιριού κοπής

1. Πατήστε τα πλήκτρα απασφάλισης και στις δύο πλευρές και αφαιρέστε το καπάκι.

**Εικόνα N**

2. Αφαιρέστε την κεφαλή μεσινέζας.

**Εικόνα O**

3. Τοποθετήστε το μαχαίρι κοπής μέσα στο στήριγμα. Με τη βοήθεια του σημαδιού προσέξτε τη σωστή θέση.

**Εικόνα Q**

Με την αύξηση της παλαιότητας, η απόδοση της συστοιχίας μπαταριών θα μειωθεί ακόμη και με πολύ καλή προσοχή, έτσι ώστε, ακόμα και όταν φορτίζεται πλήρως, ο πλήρης χρόνος λειτουργίας δεν έχει ακόμα επιτευχθεί. Αυτό δεν αποτελεί ελάττωμα.

Σφάλμα	Αιτία	Αντιμετώπιση
Η συσκευή δεν ξεκινά	Η μία ή και οι δύο μπαταρίες δεν έχουν τοποθετηθεί σωστά.	● Σπρώξτε τις μπαταρίες στις υποδοχές, μέχρι να κουμπώσουν.
	Η μία ή και οι δύο μπαταρίες είναι άδειες.	● Ελέγξτε ποια μπαταρία είναι άδεια και φορτίστε την.
	Η μία ή και οι δύο μπαταρίες είναι χαλασμένες.	● Αντικαταστήστε τη χαλασμένη μπαταρία.



Σφάλμα	Αιτία	Αντιμετώπιση
<b>Η συσκευή σταματά κατά τη διάρκεια της λειτουργίας</b>	Η μεσινέζα είναι πολύ μακριά και καταπονεί το μοτέρ	● Τοποθετήστε το προστατευτικό μεσινέζας. Η μεσινέζα θα κοντύνει αυτόματα.
	Εμπλοκή στην κοπτική κεφαλή από υπολείμματα κομμένων υλικών	● Αφαιρέστε τα υπολείμματα κομμένων υλικών.
	Υπερβολική καταπόνηση του μοτέρ	● Κόβετε μόνο τα κατάλληλα υλικά, βλ. κεφάλαιο <i>Προβλεπόμενη χρήση</i> .
	Ο κινητήρας υπερθερμάνθηκε	● Διακόψτε την εργασία και αφήστε το μοτέρ να κρυώσει.
	Η μπαταρία υπερθερμάνθηκε	● Περιμένετε, μέχρι η θερμοκρασία της μπαταρίας να πέσει σε επιτρεπτές τιμές.
	Η μία ή και οι δύο μπαταρίες είναι άδεια.	● Ελέγξτε ποια μπαταρία είναι άδεια και φορτίστε την.

## Εγγύηση

Σε κάθε χώρα ισχύουν οι όροι εγγύησης οι οποίοι εκδίδονται από την αρμόδια εταιρεία διανομής μας. Τυχόν βλάβες στη συσκευή σας επιδιορθώνονται από εμάς χωρίς χρέωση εντός της προθεσμίας εγγύησης, εφόσον οφείλονται σε σφάλμα υλικού ή κατασκευής. Σε περίπτωση εγγύησης απευθυνθείτε στον προμηθευτή σας ή το πλησιέστερο εξουσιοδοτημένο συνεργείο, προσκομίζοντας το παραστατικό της αγοράς. (για διευθύνσεις βλέπε την πίσω σελίδα)

## Τεχνικά στοιχεία

		LTR 3-18 Dual
<b>Στοιχεία ισχύος συσκευής</b>		
Τάση λειτουργίας	V	36
Πλάτος εργασίας	mm	300
Μεσινέζα, διάμετρος	mm	2,00
Στροφές στο ρελαντί	min <sup>-1</sup>	max. 8000

<b>Μετρημένες τιμές σύμφωνα με το EN 50636-2-91</b>		
Στάθμη ηχητικής πίεσης L <sub>PA</sub>	dB(A)	82,2
Αβεβαιότητα K <sub>PA</sub>	dB(A)	3
Στάθμη ηχητικής ισχύος L <sub>WA</sub>	dB(A)	94,6
Αβεβαιότητα K <sub>WA</sub>	dB(A)	3
Τιμή κραδασμών χεριού-βραχίονα εμπρός χειρολαβής με κεφαλή μεσινέζας	m/s <sup>2</sup>	3,93
Τιμή κραδασμών χεριού-βραχίονα πίσω χειρολαβής με κεφαλή μεσινέζας	m/s <sup>2</sup>	1,56
Τιμή κραδασμών χεριού-βραχίονα εμπρός χειρολαβής με μαχαίρι	m/s <sup>2</sup>	5,89
Τιμή κραδασμών χεριού-βραχίονα πίσω χειρολαβής με μαχαίρι	m/s <sup>2</sup>	3,48
Αβεβαιότητα K	m/s <sup>2</sup>	1,5

<b>Διαστάσεις και βάρη</b>		
Μήκος x πλάτος x ύψος	mm	1020 x 310 x 920
Βάρος (χωρίς μπαταρίες)	kg	2,42

Με την επιφύλαξη τεχνικών αλλαγών.

## Τιμή δονήσεων

### Δ ΠΡΟΕΙΔΟΠΟΙΗΣΗ

Η αναγραφόμενη τιμή δονήσεων μετρήθηκε με τυποποιημένη μέθοδο ελέγχου και επιτρέπεται να χρησιμοποιείται για τη σύγκριση των συσκευών. Η αναγραφόμενη τιμή δονήσεων επιτρέπεται να χρησιμοποιείται για προσεγγιστική εκτίμηση της καταπόνησης.

Ανάλογα με τον τρόπο που χρησιμοποιείται η συσκευή, η πρόκληση δονήσεων σε στιγμιαία χρήση της συσκευής ενδέχεται να αποκλίνει από τη αναγραφόμενη συνολική τιμή.

**Συσκευές με τιμή δονήσεων σε χέρι-βραχίονα > 2,5 m/s<sup>2</sup> (βλ. κεφάλαιο Τεχνικά χαρακτηριστικά στο εγχειρίδιο χρήσης)**

**Δ ΠΡΟΣΟΧΗ** ● Η αδιάκοπη χρήση της συσκευής για πολλές ώρες μπορεί να προκαλέσει αίσθημα μουδιάσματος. ● Για προστασία των χεριών φοράτε ζεστά γάντια. ● Κάνετε τακτικά διαλείμματα από την εργασία.

## Δήλωση συμμόρφωσης ΕΕ

Με το παρόν δηλώνουμε ότι η παρακάτω μηχανή λόγω του σχεδιασμού και του τύπου κατασκευής της καθώς και στην έκδοση την οποία έχουμε διαθέσει στην αγορά πληροί τις σχετικές βασικές απαιτήσεις για την ασφάλεια και την υγεία των Οδηγίων ΕΕ. Σε περίπτωση τροποποίησης της μηχανής που δεν έχει συμφωνηθεί με εμάς, αυτή η δήλωση ακυρώνεται.

Προϊόν: Χλοκοπτική μηχανή μπαταρίας  
Τύπος: LTR 3-18 Dual

**Σχετικές Οδηγίες ΕΕ**  
2000/14/ΕΚ (+2005/88/ΕΚ)  
2006/42/ΕΚ (+2009/127/ΕΚ)  
2011/65/ΕΕ  
2014/30/ΕΕ

**Εφαρμοζόμενα εναρμονισμένα πρότυπα**  
EN 60335-1: 2012 + A11: 2014 + A13: 2017 + A15: 2021  
EN 50636-2-91:2014  
EN IEC 63000: 2018  
EN 55014-1: 2017 + A11: 2020  
EN 55014-2: 1997 + A1: 2001 + A2: 2008  
EN 62233: 2008

**Εφαρμοζόμενη διαδικασία αξιολόγησης συμμόρφωσης**

2000/14/ΕΓ και τροποποίηση από 2005/88/ΕΓ:  
Παράρτημα VI

Όνομα και διεύθυνση του κοινοποιημένου  
οργανισμού που συμμετείχε σ' αυτήν  
TÜV Rheinland LGA Products GmbH (NB 0197)  
Tillystraße 2  
D-90431 Nürnberg

### Στάθμη ηχητικής ισχύος dB(A)

LTR 3-18 Dual

Μετρημένη: 93,0

Εγγυημένη: 96

Οι υπογράφοι ενεργούν κατ' εντολή και με  
εξουσιοδότηση από το διοικητικό συμβούλιο.

H. Jenner

Chairman of the Board of Management

S. Reiser

Manager Regulatory Affairs & Certification

Υπεύθυνος τεχνικού φακέλου:

S. Reiser

Alfred Kärcher SE & Co. KG

Alfred-Kärcher-Str. 28 - 40

71364 Winnenden (Germany)

Τηλ.: +49 7195 14-0

Φαξ: +49 7195 14-2212

Winnenden, 2023/08/01

## Содержание

Указания по технике безопасности .....	178
Использование по назначению .....	182
Защита окружающей среды .....	182
Принадлежности и запасные части .....	182
Комплект поставки .....	182
Символы на устройстве .....	182
Описание устройства .....	183
Монтаж .....	183
Ввод в эксплуатацию .....	183
Управление .....	183
Транспортировка .....	184
Хранение .....	184
Уход и техническое обслуживание .....	184
Помощь при неисправностях .....	185
Гарантия .....	185
Технические характеристики .....	186
Значение вибрации .....	186
Декларация о соответствии стандартам ЕС ....	186

## Указания по технике безопасности



Перед первым использованием устройства следует ознакомиться с настоящими указаниями по технике безопасности, настоящей оригинальной инструкцией по эксплуатации, указаниями по технике безопасности, которые прилагаются к аккумуляторному блоку, а также с оригинальной инструкцией по эксплуатации аккумуляторного блока и стандартного зарядного устройства. Действовать в соответствии с ними. Следует сохранить документацию для дальнейшего пользования или для следующего владельца. Наряду с указаниями, содержащимися в инструкции по эксплуатации, соблюдать также общие законодательные положения по технике безопасности и предотвращению несчастных случаев.

## Степень опасности

### ⚠️ ОПАСНОСТЬ

- Указание относительно непосредственно грозящей опасности, которая приводит к тяжелым травмам или к смерти.

### ⚠️ ПРЕДУПРЕЖДЕНИЕ

- Указание относительно возможной потенциально опасной ситуации, которая может привести к тяжелым травмам или к смерти.

### ⚠️ ОСТОРОЖНО

- Указание на потенциально опасную ситуацию, которая может привести к получению легких травм.

### ВНИМАНИЕ

- Указание относительно возможной потенциально опасной ситуации, которая может повлечь за собой материальный ущерб.

## Общие указания по технике безопасности при работе с электроинструментом

### ⚠️ ПРЕДУПРЕЖДЕНИЕ

- Для обеспечения безопасности ознакомиться со всеми предупреждениями, указаниями, иллюстрациями и спецификациями, поставляемыми с этим электроинструментом.  
Несоблюдение нижеперечисленных указаний может привести к поражению током, пожару и/или серьезным травмам. **Сохранить все предупреждения и указания для обращения к ним в дальнейшем.**

Термин «электроинструмент» в предупреждениях относится к электроинструменту с сетевым (проводным) питанием или электроинструменту с аккумуляторным (беспроводным) питанием.

#### 1 Безопасность в рабочей зоне

- Содержать рабочую зону в чистоте и обеспечить в ней хорошее освещение. Загромождение или плохое освещение рабочей зоны может привести к несчастным случаям.
- Не использовать электроинструменты во взрывоопасной среде, например: в присутствии легковоспламеняющихся жидкостей, газов или пыли.

Электроинструменты создают искры, которые могут воспалить пыль или пары.

- Во время работы с электроинструментом следить, чтобы посторонние лица, в том числе дети, находились на расстоянии. Отвлекающие факторы могут привести к потере контроля.

#### 2 Электробезопасность

- Штекер электроинструмента должен соответствовать розетке. Ни в коем случае не изменять штекер. Не использовать адаптерный штекер с заземленным электроинструментом. Использование штекеров без изменений в сочетании с соответствующими розетками снижает опасность поражения током.
- Избегать контакта с заземленными поверхностями, такими как трубы, радиаторы, печи и холодильники. В случае

- заземления вашего тела существует повышенная опасность поражения током.
- c **Не допускать воздействия на электроинструмент дождя и влаги.** В случае попадания воды в электроинструмент существует повышенная опасность поражения током.
- d **Не использовать шнур не по назначению.** Никогда не переносить, не тянуть и не отсоединять электроинструмент за шнур. Держать шнур на расстоянии от источников тепла, масла, острых кромок и подвижных частей. Поврежденные или запутанные шнуры повышают опасность поражения током.
- e **При работе с электроинструментом вне помещения использовать удлинитель, подходящий для эксплуатации вне помещения.** Использование шнура, подходящего для эксплуатации вне помещения, снижает опасность поражения током.
- f **Если не удается избежать работы с электроинструментом во влажной среде, использовать источник питания с защитой от остаточного тока (УЗО).** Использование УЗО снижает опасность поражения током.
- 3 **Личная безопасность**
- a **Сохранять бдительность, следить за своими действиями и проявлять здравый смысл при работе с электроинструментом.** Не использовать электроинструмент в следующих случаях: в уставшем состоянии, под воздействием наркотиков, алкоголя или лекарств. Малейшая неосторожность во время работы с электроинструментом может привести к серьезным травмам.
- b **Использовать средства индивидуальной защиты.** Всегда использовать средства защиты глаз. Подходящие средства защиты, такие как каска, респиратор, нескользящая защитная обувь или средства защиты органов слуха, снижают опасность получения травм.
- c **Не допускать непреднамеренного запуска.** Прежде чем взять инструмент в руки, перенести его на другое место или подключить к источнику питания и/или аккумуляторной батарее, убедиться, что выключатель находится в выключенном положении. Если переносить электроинструмент, держа палец на выключателе, или подключать электроинструмент к источнику питания, когда выключатель находится во включенном положении, существует опасность несчастного случая.
- d **Перед включением электроинструмента удалить регулировочный или гаечный ключ.** Если на вращающейся части электроинструмента оставлен регулировочный или гаечный ключ, существует опасность получения травм.
- e **Не действовать сверх своих возможностей.** Устойчиво стоять на ногах и всегда сохранять равновесие. Это позволяет лучше контролировать электроинструмент в непредвиденных ситуациях.
- f **Надевать подходящую одежду.** Не надевать свободную одежду или украшения. Следить, чтобы волосы, детали одежды и перчатки были на расстоянии от подвижных частей. Свободная одежда, украшения или длинные волосы могут быть затянуты подвижными частями.
- g **Если предусмотрено подключение пылеулавливающих систем, убедиться, что такие системы подключены и используются надлежащим образом.** Использование пылеулавливающих систем может снизить опасность воздействия пыли.
- h **Даже в случае большого опыта работы с инструментом не терять бдительность и не игнорировать принципы обеспечения безопасности при использовании инструмента.** Неосторожное действие может привести к серьезным травмам за доли секунды.
- 4 **Использование и обслуживание электроинструмента**
- a **Не использовать электроинструмент с чрезмерным усилием.** Использовать электроинструмент, подходящий для выполнения требуемой задачи. Подходящий электроинструмент позволит выполнить работу качественнее и безопаснее с той скоростью, для которой он разработан.
- b **Не использовать электроинструмент, если его невозможно включить или выключить с помощью выключателя.** Любой электроинструмент, которым нельзя управлять с помощью выключателя, представляет собой опасность и должен быть отремонтирован.
- c **Прежде чем выполнить регулировку, заменить принадлежности или положить электроинструмент на хранение, отсоединить штекер от источника питания и/или аккумуляторную батарею от электроинструмента.** Такие меры безопасности снижают риск непреднамеренного запуска электроинструмента.
- d **Хранить неиспользуемый электроинструмент в недоступном для детей месте и не позволять лицам, незнакомым с электроинструментом или настоящими указаниями, работать с электроинструментом.** В руках неподготовленных пользователей электроинструмент представляет собой опасность.
- e **Выполнять техобслуживание электроинструмента.** Проверять детали на предмет смещения, заедания или повреждения, а также любые другие нарушения, которые могут отрицательно повлиять на работу электроинструмента. В случае повреждения отремонтировать электроинструмент перед использованием. Многие несчастные

случаи вызваны плохим техобслуживанием электроинструмента.

- f Следить, чтобы режущий инструмент был острым и чистым. При правильном техобслуживании инструмент с острыми режущими кромками режет заедает. Такой инструмент легче держать под контролем.
- g Использовать электроинструмент, принадлежности, вставные резцы и т. д., соблюдая настоящие указания, а также учитывая условия работы и выполняемые задачи. Если использовать электроинструмент для выполнения задач, отличных от предусмотренных, может возникнуть опасная ситуация.
- h Следить, чтобы рукоятки и поверхности захвата были сухими и чистыми (без загрязнения маслом и смазкой). Скользкие рукоятки и поверхности захвата не позволяют безопасно использовать инструмент и контролировать его в непредвиденных ситуациях.

#### 5 Использование и обслуживание аккумуляторного инструмента

- a Выполнять зарядку только с помощью зарядного устройства, указанного производителем. Зарядное устройство, которое подходит для одного типа аккумуляторной батареи, может не подходить для другого типа и в результате создать опасность возгорания.
- b Использовать электроинструмент только с указанной аккумуляторной батареей. Использование других аккумуляторных батарей может привести к травмам и пожару.
- c Если аккумуляторная батарея не используется, положить ее на хранение вдали от металлических предметов, таких как скрепки, монеты, ключи, гвозди, винты или другое, чтобы предотвратить соединение контактов. Короткое замыкание зарядных контактов батареи может привести к ожогам или пожару.
- d При неблагоприятных условиях возможен выход жидкости из аккумуляторной батареи; избегать контакта с жидкостью. При случайном контакте с жидкостью промыть соответствующий участок тела водой. При попадании жидкости в глаза дополнительно обратиться за медицинской помощью. Жидкость из аккумуляторной батареи может вызвать раздражение или ожоги.
- e Не использовать аккумуляторную батарею/инструмент с повреждениями или изменениями. Поврежденные или измененные аккумуляторные батареи могут работать непредсказуемо, в результате чего существует опасность пожара, взрыва или травмы.
- f Не допускать чрезмерного нагрева аккумуляторной батареи/инструмента, а также воздействия огня. В результате воздействия огня или повышения температуры выше 130 °C может произойти взрыв.

- g Следовать всем указаниям по зарядке и не заряжать аккумуляторную батарею/инструмент, если температура выходит за пределы диапазона, отмеченного в указаниях. Неправильная зарядка, в том числе при температуре за пределами указанного диапазона, может привести к повреждению аккумуляторной батареи и повысить опасность пожара.

#### 6 Техобслуживание

- a Поручать техобслуживание электроинструмента квалифицированному ремонтнику и обеспечить использование лишь оригинальных запасных частей. Это позволит сохранить безопасность работы электроинструмента.
- b Не выполнять техобслуживание поврежденной аккумуляторной батареи. Техобслуживание аккумуляторной батареи должно выполняться только производителем или уполномоченным поставщиком услуг.

#### Указания по технике безопасности при работе с триммером для стрижки газонов

- 1 Не использовать триммер в плохую погоду, особенно если существует опасность удара молнией.
- 2 Тщательно осмотреть участок, где будет использоваться триммер, на присутствие диких животных. В процессе работы триммер может травмировать диких животных.
- 3 Тщательно осмотреть участок, где будет использоваться триммер, и убрать все камни, палки, проволоку, кости и другие посторонние предметы. Разлетающиеся предметы могут привести к травмам.
- 4 Перед использованием триммера всегда визуально проверять ножи и их крепление на отсутствие повреждений. Поврежденные детали повышают риск получения травмы.
- 5 Регулярно проверять травосборник на отсутствие износа или повреждений. Изношенный или поврежденный травосборник может повысить риск получения травмы.
- 6 Не снимать защитные приспособления. Все защитные приспособления должны быть в рабочем состоянии и правильно установлены. Плохо закрепленные, поврежденные или неисправные защитные приспособления могут привести к травме.
- 7 Следить за тем, чтобы воздухозаборники системы охлаждения не забивались мусором. Забитые воздухозаборники и мусор могут привести к перегреву, что создает опасность пожара.
- 8 Пользоваться средствами защиты зрения и слуха. Приемлемые средства защиты снижают риск получения травмы.
- 9 Работая с триммером, пользоваться нескользящей защитной обувью. Не работать с устройством босиком или в открытых сандалиях. Это снижает вероятность травмы ног при контакте с движущимся ножом.

- 10 **Работать в приемлемой одежде, в частности в брюках, полностью закрывающих ноги.** Контакт с движущимся ножом или леской может привести к травме.
- 11 **Не допускать посторонних близко к участку работ.** Разлетаясь, срезанный материал может стать причиной серьезных травм.
- 12 **Не использовать триммер на уровне выше талии.** Это помогает предотвратить непреднамеренный контакт с ножом и позволяет сохранять контроль в непредвиденных ситуациях.
- 13 **Не стричь влажную траву. Передвигаться шагом, не бежать.** Это снижает риск поскользывания и падения с возможным травмированием.
- 14 **Не пользоваться триммером на чрезмерно крутых склонах.** Это снижает риск потери контроля, поскользывания и падения, ведущих к травмам.
- 15 **На склонах обязательно следить за надежностью опоры и работать в поперечном направлении, а не вниз или вверх, соблюдая особую осторожность при изменении направления движения.** Это снижает риск потери контроля, поскользывания и падения, ведущих к травмам.
- 16 **Держать все кабели питания и провода за участком проведения работ.** Нож или леска триммера могут случайно перерезать кабель питания или провод, скрытые в живых изгородях или кустах.
- 17 **Держать все части тела вдали от вращающегося ножа или лески триммера. Не очищать триммер от остатков срезанного материала, не отключив его от источника питания.** Движущийся нож или леска могут привести к серьезным травмам.
- 18 **Переносить триммер в выключенном состоянии, удерживая вдали от тела.** Правильное обращение с триммером снижает вероятность случайного контакта с движущимся ножом или леской.
- 19 **Для замены использовать только те пластиковые головки и пластиковые ножи и леску, которые указаны производителем.** Неправильные запасные части могут привести к потере контроля, поломке и травме.
- 20 **Не заменять пластиковые лески или ножи металлической проволокой или дисками.** Применение нерекондуемых режущих устройств может привести к травме.

### Безопасное техническое обслуживание и уход

- ⚠ ПРЕДУПРЕЖДЕНИЕ** • После выдвигания новой нити включайте устройство только после его установки в нормальное рабочее положение. • Обеспечить безопасное состояние устройства путем проверки надежности затяжки болтов, гаек и винтов через регулярные промежутки времени. • Проверьте правильность функционирования всех подвижных частей, отсутствие заклинивания, поломки или повреждения деталей. Перед использованием отремонтируйте поврежденное устройство.
- Выключите двигатель, извлеките аккумулятор

и убедитесь, что все подвижные детали полностью остановлены:

- Перед очисткой или обслуживанием устройства.
- Перед заменой комплектующих частей.

**⚠ ОСТОРОЖНО** • Используйте только те принадлежности и запасные детали, которые одобрены производителем. Используйте оригинальные принадлежности и запасные части. Только они гарантируют безопасную и бесперебойную работу устройства.

**ВНИМАНИЕ** • После каждого использования очищайте изделие мягкой сухой тканью.

**Примечание** • Сервисные работы и работы по техобслуживанию могут выполняться только соответствующими квалифицированными и специально обученными специалистами. Рекомендуем отправлять изделие в авторизованный сервисный центр для ремонта.

- Пользователь имеет право выполнять только настройки и ремонт, описанные в данной инструкции по эксплуатации. Обратитесь в ближайший авторизованный сервисный центр для выполнения прочих ремонтных услуг.
- Поверхностные или неразборчивые предупреждающие знаки на устройстве должны заменяться в авторизованной сервисной службе.

### Безопасная транспортировка и хранение

**⚠ ПРЕДУПРЕЖДЕНИЕ** • Выключите устройство, дайте ему остыть и извлеките аккумулятор перед его хранением или транспортировкой.

**⚠ ОСТОРОЖНО** • Опасность повреждения устройства. Во время транспортировки обеспечьте защиту устройства от движения или падения.

**ВНИМАНИЕ** • Перед транспортировкой и хранением устройства извлеките все посторонние предметы. • Храните устройство в сухом, хорошо проветриваемом месте, недоступном для детей. Не допускайте попадания на устройство веществ, вызывающих коррозию, таких как садовые химикаты. • Не храните устройство под открытым небом.

### Остаточные риски

#### ⚠ ПРЕДУПРЕЖДЕНИЕ

- Даже при соблюдении вышеописанных правил сохраняются неминуемые остаточные риски. Во время пользования устройством могут возникнуть следующие опасности:
- Повреждения, вызываемые вибрацией. Для каждой работы использовать правильный инструмент, держаться за предусмотренные ручки, ограничить время работы и воздействие вибрации.
- Шум может вызвать повреждение органов слуха. Использовать средства защиты органов слуха и ограничить нарузку.
- Травмы в результате отбрасывания предметов.

## Уменьшение рисков

### ⚠ ОСТОРОЖНО

- Продолжительное использование устройства может привести к нарушению кровообращения в руках, вызванному вибрацией. Общепринятую продолжительность использования установить невозможно, поскольку она зависит от многих факторов:
- Индивидуальная склонность к плохому кровообращению (часто холодные пальцы, покалывание в пальцах).
- Низкая температура окружающей среды. Для защиты рук необходимо надевать теплые перчатки.
- Нарушение кровообращения из-за сильной хватки.
- Непрерывная работа вреднее, чем работа с перерывами.  
При регулярном использовании устройства в течение длительного времени и при повторяющемся появлении симптомов (покалывание в пальцах, холодные пальцы) необходимо обратиться к врачу.

### Использование по назначению

Это устройство предназначено для скашивания травы или аналогичной мягкой растительности.

### ⚠ ОПАСНОСТЬ

**Использование не по назначению**

Опасность для жизни в результате порезов  
Использовать устройство только по назначению.  
Не использовать металлические ножи, такие как пильные диски или ножи для кустов.

### ⚠ ПРЕДУПРЕЖДЕНИЕ

**Разлетающиеся предметы**

Опасность травмирования и повреждения  
Соблюдайте минимальное расстояние 15 м от людей, животных и объектов.

- Устройство предназначено для работ на открытом воздухе.
- Устройство может использоваться для скашивания растительности, растущей на стенах, заборах, деревьях или бордюрах.
- Устройство может использоваться для скашивания в местах, трудно доступных для газонокосилок, например, в канавах, на прогалинах и на весу.
- Запрещено выполнять переоборудование и вносить неразрешенные производителем изменения.
- Не использовать устройство во влажных условиях или под дождем.
- Не косить влажную растительность.

## Аккумуляторные блоки и зарядные устройства

Использовать устройство только с аккумуляторными блоками и зарядными устройствами системы KÄRCHER 18 V Battery Power (+).



Подходящие аккумуляторные блоки и зарядные устройства отмечены символом системы KÄRCHER 18 V Battery Power (+).

Подходящие аккумуляторные блоки имеют маркировку «Battery Power 18/... и Battery Power+ 18/...».

Подходящие зарядные устройства имеют маркировку «BC 18 V ...».

## Защита окружающей среды



Упаковочные материалы поддаются вторичной переработке. Упаковку необходимо утилизировать без ущерба для окружающей среды.



Электрические и электронные устройства часто содержат ценные материалы, пригодные для вторичной переработки, и зачастую такие компоненты, как батареи, аккумуляторы или масло, которые при неправильном обращении или ненадлежащей утилизации представляют потенциальную опасность для здоровья и окружающей среды. Тем не менее, данные компоненты необходимы для правильной работы устройства. Устройство, обозначенные этим символом, запрещено утилизировать вместе с бытовыми отходами.

### Указания по компонентам (REACH)

Для получения актуальной информации о компонентах см. [www.kaercher.de/REACH](http://www.kaercher.de/REACH)

## Принадлежности и запасные части

Использовать только оригинальные принадлежности и запасные части. Только они гарантируют безопасную и бесперебойную работу устройства.

Для получения информации о принадлежностях и запчастях см. [www.kaercher.com](http://www.kaercher.com).

## Комплект поставки

Комплектация устройства указана на упаковке. При распаковке устройства проверить комплектацию. При обнаружении недостающих принадлежностей или повреждений, полученных во время транспортировки, следует уведомить торговую организацию, продавшую устройство.

## Символы на устройстве



Соблюдать все предупреждения и указания по технике безопасности. Перед применением устройства внимательно прочитать все инструкции.



При работе с устройством надевать подходящие средства защиты глаз.



Не подвергать устройство воздействию дождя или высокой влажности.



Опасность в результате отбрасывания предметов. Соблюдать расстояние.



При работе с устройством надевать подходящие средства защиты органов слуха.



Перед выполнением любых работ по техническому обслуживанию вынимайте аккумуляторный блок.



Установить диапазон вращения.



Заблокировать/разблокировать телескопирование.



Указанный на этикетке подтвержденный уровень шума составляет 96 dB(A).

## Описание устройства

Рисунки см. на страницах с рисунками

### Рисунок А

- ① Устройство (LTR означает триммер для газонов)
- ② Кнопка разблокировки выключателя устройства
- ③ Рукоятка
- ④ Кнопка разблокировки 1-го аккумуляторного блока
- ⑤ Выключатель устройства
- ⑥ Отсек для 1-го аккумуляторного блока
- ⑦ Отсек для 2-го аккумуляторного блока
- ⑧ Стопорный винт удерживающей и направляющей ручки
- ⑨ Кнопка разблокировки 2-го аккумуляторного блока
- ⑩ Телескопическая манжета
- ⑪ Кнопка разблокировки поворотной головки
- ⑫ Защитное устройство
- ⑬ Катушка
- ⑭ Нить
- ⑮ Скоба для защиты растений
- ⑯ Нож для обрезания нити
- ⑰ Нижняя часть штанги
- ⑱ Кнопка разблокировки штанги
- ⑲ Удерживающая и направляющая ручка
- ⑳ Ушко для крепления плечевого ремня
- ㉑ Крышка катушки

- ㉒ Катушка
- ㉓ Отверстие для продевания нити
- ㉔ Триммерный нож
- ㉕ \*Аккумуляторный блок
- ㉖ \*Зарядное устройство
- ㉗ \*Ремень

\* опция

## Монтаж

### Установка защитного кожуха

#### ⚠ ПРЕДУПРЕЖДЕНИЕ

*Нож на защитном кожухе*

*Порезы*

*Установите защитный кожух перед первым использованием устройства.*

#### ⚠ ПРЕДУПРЕЖДЕНИЕ

*Открытая нить*

*Порезы*

*Не использовать устройство без защитного кожуха.*

**Рисунок В**

**Защитный кожух должен быть обращен в сторону оператора.**

1. Установить защитный кожух на держатель.
2. Привинтить защитный кожух к держателю.

### Установка удерживающей и направляющей ручки

1. Ослабить стопорный винт удерживающей и направляющей ручки.
2. Установить удерживающую и направляющую ручку в нужное положение.
3. Затянуть стопорный винт ручки.

**Рисунок С**

## Ввод в эксплуатацию

### Регулировка длины штанги

1. Ослабить телескопическую манжету против часовой стрелки.
- Рисунок D**
2. Вытянуть верхнюю часть штанги до достижения нужной длины.
3. Затянуть телескопическую манжету по часовой стрелке.

### Настройка длины нити

1. Нажать кнопку для высвобождения нити и вытянуть нить до режущей кромки из катушки. При необходимости нажимать кнопку несколько раз.

**Рисунок Е**

### Установка аккумуляторных блоков

1. Вставить аккумуляторные блоки в 1-й и 2-й отсеки до щелчка.

**Рисунок F**

## Управление

### Установка скобы для защиты растений

1. Выдвинуть скобу для защиты растений в крайнее переднее положение.

**Рисунок G**

## Техника выполнения работ

### **⚠ ОСТОРОЖНО**

#### **Препятствия в зоне скашивания**

Опасность травмирования и повреждения

Перед началом работ проверьте рабочую зону на наличие предметов, которые могут быть отброшены, таких как проволока, камни, нити или стекло.

1. Нажать и удерживать кнопку разблокировки, одновременно нажимая выключатель устройства.

#### **Рисунок Н**

Устройство запускается, и нить вращается.

#### **Примечание**

Кнопку разблокировки не нужно удерживать во время работы.

2. Вести режущую головку параллельно грунту.
3. При скашивании полукруговыми движениями вести устройство слева направо над растительностью.
4. Высокую траву скашивать за несколько проходов сверху вниз.

### **Увеличение длины нити во время работы**

Во время скашивания нить устройства изнашивается: разлохмачивается, обрывается и становится короче. Слишком короткая нить приводит к неудовлетворительному результату скашивания.

#### **Примечание**

Длину нити можно увеличить во время работы.

1. Отпустить выключатель устройства.
2. Нажать кнопку разблокировки и выключатель устройства. Нить автоматически удлинится и обрезается о лезвие на соответствующую длину.

#### **Рисунок I**

#### **Примечание**

Если нить не удлиняется автоматически, необходимо заменить катушку.

## Подстригание кромок газона

1. Нажать кнопку разблокировки поворотной головки и установить режущую головку в среднее положение.

#### **Рисунок J**

2. Потянуть и удерживать кнопку разблокировки штанги в направлении поворотной головки. Повернуть нижнюю часть штанги на 180°.

#### **Рисунок K**

3. Отпустить кнопку разблокировки штанги.

4. Нажать кнопку разблокировки выключателя устройства и выключатель устройства.

5. Выполнить стрижку кромок газона.

#### **Рисунок L**

## Извлечение аккумуляторных блоков

#### **Примечание**

При длительных перерывах в работе следует

извлекать аккумуляторные блоки из устройства и предохранять их от несанкционированного использования.

1. Освободить оба аккумуляторных блока, нажав

кнопку разблокировки, и извлечь их из

устройства.

#### **Рисунок M**

## Окончание работы

1. Извлечь аккумуляторные блоки из устройства (см. Главу *Извлечение аккумуляторных блоков*).
2. Очистить устройство (см. главу *Очистка устройства*).

## Транспортировка

### **⚠ ОСТОРОЖНО**

#### **Несоблюдение веса**

Опасность получения травм и повреждений

Во время транспортировки учитывать вес устройства.

1. Извлечь аккумуляторные блоки (см. главу *Извлечение аккумуляторных блоков*).
2. При перевозке устройства в транспортном средстве зафиксировать его от скольжения и опрокидывания.

## Хранение

### **⚠ ПРЕДУПРЕЖДЕНИЕ**

Выключите устройство, дайте ему остыть и выньте аккумуляторный блок перед хранением или транспортировкой устройства.

Перед хранением очистите устройство (см. главу *Очистка устройства*).

1. Отпустить телескопическую манжету и сложить штангу.

#### **Рисунок D**

2. Затянуть телескопическую манжету.
3. Нажать кнопку разблокировки поворотной головки и сложить поворотную головку до упора.
4. Хранить устройство в сухом, хорошо проветриваемом месте. Хранить вдали от веществ, вызывающих коррозию, например, садовых химикатов и противообледенительной соли. Не хранить устройство на открытом воздухе.

## Уход и техническое обслуживание

### **⚠ ОСТОРОЖНО**

#### **Неконтролируемый запуск**

Порезы

Перед началом любых работ на устройстве извлекать аккумуляторные блоки из устройства.

### **⚠ ОСТОРОЖНО**

Опасность травмирования острым ножом

Во время проведения работ с устройством надевайте защитные очки и перчатки.

## Очистка устройства

1. Удалить остатки скошенной растительности из защитного кожуха и режущей головки.
2. При необходимости очистить части устройства влажной тканью.
3. Регулярно очищать от грязи и посторонних предметов передний и задний отсеки аккумуляторного блока и электрические контакты.



## Замена режущего инструмента

### Замена катушки

1. Нажать кнопки разблокировки с обеих сторон и снять крышку.  
**Рисунок N**
2. Снять старую катушку.  
**Рисунок O**
3. Вставить новую катушку.
4. Провести новую нить через отверстие в корпусе.  
**Рисунок P**
5. Установить крышку до фиксации с обеих сторон.
6. Настроить длину нити (см. главу *Настройка длины нити*).

## Замена триммерного ножа

1. Нажать кнопки разблокировки с обеих сторон и снять крышку.  
**Рисунок N**
2. Снять катушку.  
**Рисунок O**
3. Вставить триммерный нож в держатель. С помощью маркировки проследить за правильным положением.  
**Рисунок Q**

## Помощь при неисправностях

Зачастую неисправности имеют простые причины, поэтому с помощью следующего обзора их можно устранить самостоятельно. В случае сомнения или возникновения не описанных здесь неисправностей следует обращаться в авторизованную сервисную службу.

При увеличении срока службы емкость аккумуляторного блока будет снижаться даже при хорошем обслуживании, вследствие чего даже при полной зарядке полное время работы больше не будет обеспечиваться. Это не является дефектом.

Ошибка	Причина	Устранение
<b>Устройство не запускается</b>	Один или оба аккумуляторных блока вставлены неправильно.	● Задвинуть аккумуляторные блоки в отсек до фиксации.
	Один или оба аккумуляторных блока разряжены.	● Проверить, какой аккумуляторный блок разряжен, и зарядить его.
	Один или оба аккумуляторных блока неисправны.	● Заменить неисправный аккумуляторный блок.
<b>Устройство останавливается во время работы</b>	Нить слишком длинная и приводит к перегрузке двигателя	● Установить защитный кожух. Нить укорачивается автоматически.
	Режущая головка заблокирована остатками растений	● Удалить остатки растений.
	Двигатель перегружен	● Косить только предусмотренную для устройства растительность, см. главу <i>Использование по назначению</i> .
	Перегрев двигателя	● Прервите работу и дайте двигателю остыть.
	Перегрев аккумулятора	● Прервите работу и дайте аккумулятору остыть.
	Один или оба аккумуляторных блока разряжены.	● Проверить, какой аккумуляторный блок разряжен, и зарядить его.

## Гарантия

В каждой стране действуют соответствующие условия гарантии, установленные нашей дочерней сбытовой компанией. Возможные неисправности устройства в течение гарантийного срока мы устраняем бесплатно, если причина заключается в дефектах материалов или производственном браке. В случае возникновения претензий в течение гарантийного срока просьба обращаться с чеком о покупке в торговую организацию, продавшую изделие, или в ближайшую уполномоченную службу сервисного обслуживания.  
(Адрес указан на обороте)

Дата выпуска отображается на заводской табличке в закодированном виде. При этом отдельные цифры имеют следующее значение::

Пример: 30190  
3 год выпуска  
0 столетие выпуска  
1 десятилетие выпуска  
9 вторая цифра месяца выпуска  
0 первая цифра месяца выпуска

Таким образом, в данном примере код 30190 означает дату выпуска 09 / (2) 013.

## Технические характеристики

LTR 3-18  
Dual

### Рабочие характеристики устройства

Рабочее напряжение	V	36
Рабочая ширина	mm	300
Режущая нить, диаметр	mm	2,00
Частота вращения на холостом ходу	об/мин	max. 8000

### Расчетные значения согласно EN 50636-2-91

Уровень звукового давления $L_{pA}$	dB(A)	82,2
Погрешность $K_{pA}$	dB(A)	3
Уровень звуковой мощности $L_{WA}$	dB(A)	94,6
Погрешность $K_{WA}$	dB(A)	3
Значение вибрации на руке/ кисти от передней рукоятки с катушкой	$m/s^2$	3,93
Значение вибрации на руке/ кисти от задней рукоятки с катушкой	$m/s^2$	1,56
Значение вибрации на руке/ кисти от передней рукоятки с ножом	$m/s^2$	5,89
Значение вибрации на руке/ кисти от задней рукоятки с ножом	$m/s^2$	3,48
Погрешность K	$m/s^2$	1,5
<b>Размеры и вес</b>		
Длина x ширина x высота	mm	1020 x 310 x 920
Масса (без аккумуляторного блока)	kg	2,42

Сохраняется право на внесение технических изменений.

## Значение вибрации

### ⚠ ПРЕДУПРЕЖДЕНИЕ

Указанное значение вибрации получено при стандартных условиях испытания устройства и может использоваться для сравнения. Указанное значение вибрации можно использовать для предварительной оценки нагрузки. В зависимости от способа и режима эксплуатации устройства, уровень вибрации может отличаться от указанного общего значения.

**Устройства со значением вибрации рука-плечо > 2,5  $m/s^2$  (см. главу Технические характеристики в инструкции по эксплуатации)**

**⚠ ОСТОРОЖНО.** При непрерывном использовании устройства в течение нескольких часов может появиться чувство онемения. • Для защиты рук необходимо надевать теплые перчатки. • Периодически делать паузы в работе.

## Декларация о соответствии стандартам ЕС

Настоящим заявляем, что концепция, конструкция и исполнение указанной ниже машины отвечают соответствующим основным требованиям директив ЕС по безопасности и охране здоровья. При любых изменениях машины, не согласованных с нашей компанией, данная декларация теряет свою силу. Изделие: Аккумуляторный триммер для газонов  
Тип: LTR 3-18 Dual

### Действующие директивы ЕС

2000/14/EC (+2005/88/EC)  
2006/42/EC (+2009/127/EC)  
2011/65/EC  
2014/30/EC

### Примененные гармонизированные стандарты

EN 60335-1: 2012 + A11: 2014 + A13: 2017 + A15: 2021  
EN 50636-2-91:2014  
EN IEC 63000: 2018  
EN 55014-1: 2017 + A11: 2020  
EN 55014-2: 1997 + A1: 2001 + A2: 2008  
EN 62233: 2008

### Примененный метод оценки соответствия

2000/14/EC с изменениями 2005/88/EC: Приложение VI

**Название и адрес задействованного уполномоченного органа по сертификации**  
TÜV Rheinland LGA Products GmbH (NB 0197)  
Tillystraße 2  
D-90431 Nürnberg

### Уровень звуковой мощности дБ(A)

LTR 3-18 Dual  
Измерено: 93,0  
Гарантировано: 96  
Нижеподписавшиеся лица действуют от имени и по доверенности Правления.

H. Jenner  
Chairman of the Board of Management

S. Reiser  
Manager Regulatory Affairs & Certification

Лицо, ответственное за ведение документации:

Ш. Райзер (S. Reiser)  
Alfred Kärcher SE & Co. KG  
Alfred-Kärcher-Str. 28-40  
71364 Winnenden (Germany)  
Тел.: +49 7195 14-0  
Факс: +49 7195 14-2212  
г. Винненден, 01.08.2023

## Зміст

Вказівки з техніки безпеки .....	187
Використання за призначенням.....	190
Охорона довкілля .....	190
Приладдя та запасні деталі .....	191
Комплект поставки.....	191
Символи на пристрої .....	191
Опис пристрою .....	191
Монтаж .....	191
Введення в експлуатацію .....	192
Керування .....	192
Транспортування.....	192
Зберігання .....	192
Догляд і технічне обслуговування .....	193
Допомога в разі несправностей.....	193
Гарантія .....	193
Технічні характеристики .....	194
Значення вібрації .....	194
Декларація про відповідність стандартам ЄС ..	194

## Вказівки з техніки безпеки



Перед першим використанням пристрою слід ознайомитися з цими вказівками з техніки безпеки, цією оригінальною інструкцією з експлуатації, вказівками з техніки безпеки, що додаються до акумуляторного блока, а також із оригінальною інструкцією з експлуатації акумуляторного блока й стандартного зарядного пристрою. Діяти відповідно до них. Документи зберігати для подальшого користування або для наступного власника. Разом із вказівками в цій інструкції з експлуатації слід враховувати загальні законодавчі положення щодо техніки безпеки та попередження нещасних випадків.

### Ступінь небезпеки

#### **⚠ НЕБЕЗПЕКА**

• Вказівка щодо небезпеки, яка безпосередньо загрожує та призводить до тяжких травм чи смерті.

#### **⚠ ПОПЕРЕДЖЕННЯ**

• Вказівка щодо потенційно можливої небезпечної ситуації, що може призвести до тяжких травм чи смерті.

#### **⚠ ОБЕРЕЖНО**

• Вказівка щодо потенційно небезпечної ситуації, яка може спричинити отримання легких травм.

#### **УВАГА**

• Вказівка щодо можливої потенційно небезпечної ситуації, що може спричинити матеріальні збитки.

### Загальні інструкції з техніки безпеки для електроінструментів

#### **⚠ ПОПЕРЕДЖЕННЯ**

• Ознайомтеся зі всіма попередженнями з техніки безпеки, інструкціями, ілюстраціями й специфікаціями, що надаються з цим електроінструментом. Недотримання всіх наведених нижче інструкцій може призвести до ураження електричним струмом, пожежі та/або серйозних травм.

### Збережіть всі попередження та інструкції для подальшого використання.

Термін «електроінструмент» у попередженнях відноситься до вашого електричного обладнання, що живиться від мережі (дротовий) або акумулятору (бездротовий).

#### 1 Безпека робочої зони

a Підтримуйте чистоту в робочій зоні, яка має бути добре освітленою. Захаращені або темні ділянки призводять до аварій.

b Не користуйтеся електроінструментом у вибухонебезпечному середовищі, наприклад у присутності легкозаймистих рідин, газів або пилу. Електроінструмент утворює іскри, які можуть запалювати пил або випаровування.

c Діти й сторонні особи мають знаходитися на відстані від ділянки роботи з електроінструментом. Відволікання може призвести до втрати контролю.

#### 2 Електробезпека

a Вилки електроінструментів повинні відповідати розеткам. В жодному разі не змінюйте вилку. Не використовуйте вилки з адаптерами для заземлених електроінструментів. Немодифіковані вилки та відповідні розетки зменшують ризик ураження електричним струмом.

b Уникайте контакту тіла з заземленими поверхнями, як-от трубами, радіаторами, кухонними плитами й холодильниками. Якщо ваше тіло заземлене, ризик ураження електричним струмом підвищується.

c Не залишайте електроінструменти під дощем або у вологих місцях. Вода, що потрапляє в електроінструмент, підвищує ризик ураження електричним струмом.

d Не користуйтеся шнуром не за призначенням. Ніколи не використовуйте шнур для перенесення, перетягування або вимкнення електроінструментів. Не піддавайте шнур впливу тепла, масла й тримайте далі від гострих країв або рухомих частин. Пошкоджені або заплутані шнури підвищують ризик ураження електричним струмом.

e Працюючи з електроінструментом на вулиці, користуйтеся подовжувальним шнуром, придатним для використання назовні. Використання відповідного шнура назовні знижує ризик ураження електричним струмом.

f За необхідності роботи з електроінструментом у вологому місці, використовуйте пристрій диференційного захисту (RCD). Використання RCD знижує ризик ураження електричним струмом.

#### 3 Особиста безпека

a Будьте пильні, стежте за тим, що ви робите, і спирайтесь на здоровий глузд під час користування електроінструментом. Не використовуйте електроінструмент, якщо ви втомилися або перебуваєте під впливом наркотичних речовин, алкоголю або ліків. Найменша неуважність під час роботи з електроінструментом може призвести до серйозних травм.

- b Використовуйте засоби індивідуального захисту. Завжди користуйтеся захистом очей. *Захисне обладнання, як-от маска від пилу, захисне взуття, що не ковзає, каска або засоби захисту органів слуху, що використовуються відповідно до наявних умов, зменшують ймовірність травм.*
  - c Запобігайте ненавмисному запуску. Перед приєднанням до джерела живлення та/або акумулятора, підняттям або перенесенням інструмента переконайтеся, що вимикач знаходиться у вимкненому положенні. *Перенесення електроінструмента з пальцем на вимикачі або з вимикачем живлення в увімкненому положенні підвищує ризик нещасних випадків.*
  - d Перш ніж вимкати електроінструмент, приберіть гайкові ключі, якими ви користувалися для налаштування. *Гайковий ключ, який ви залишили на елементі, що обертається, може призвести до травми.*
  - e Не тягніться надто далеко. Постійно підтримуйте стійке положення ніг і рівновагу. *Це дає можливість контролювати електроінструмент у несподіваних ситуаціях.*
  - f Одягайтеся правильно. Не надягайте просторий одяг або ювелірні прикраси. Тримайте волосся, одяг та рукавички подалі від рухомих частин. *Просторий одяг, ювелірні прикраси або довге волосся можуть заплутатися в рухомих частинах.*
  - g Якщо на пристроях передбачене приєднання до засобів для видалення та збору пилу, переконайтеся, що вони приєднані й належним чином використовуються. *Уловлювач пилу сприяє зменшенню відповідної небезпеки.*
  - h Навіть вже добре навчившись поводитися з інструментом, уникайте надмірної самовпевненості й не ігноруйте правила безпеки. *Достатньо секунди, щоб отримати серйозної травми через неухвалене ставлення.*
- 4 Використання електроінструмента та догляд за ним
- a Не прикладайте зусилля до електроінструмента. *Користуйтеся електроінструментом, що відповідає вашій задачі. Правильний електроінструмент краще, безпечніше й швидше виконає те завдання, для якого його було розроблено.*
  - b Не використовуйте електроінструмент, якщо його вимикач несправний. *Будь-який електроінструмент, яким не можна керувати за допомогою вимикача, є небезпечним і потребує ремонту.*
  - c Витягніть вилку з джерела живлення та/або акумулятор з електроінструмента, перш ніж виконувати будь-які налаштування, змінювати насадки або розташовувати електроінструмент на зберігання. *Такі запобіжні заходи безпеки зменшують ризик випадкового запуску електроінструмента.*
  - d Зберігайте електроінструменти в недоступному для дітей місці та не дозволяйте особам, які не вміють поводитися з ним або не знають цих інструкцій, користуватися електроінструментом. *Електроінструменти становлять небезпеку в руках невідготовлених користувачів.*
  - e Обслуговування електроінструментів. Перевірте відсутність неузгодження або блокування рухомих частин, полумок та будь-якого іншого стану, який може вплинути на роботу електроінструмента. В разі пошкодження відремонтуйте електроінструмент перед використанням. *Багато аварій пов'язані з неналежним обслуговуванням електроінструментів.*
  - f Різальний інструмент має бути гострим і чистим. *За правильного обслуговування різальний інструмент з гострими лезами рідше блокується, й ним легше керувати.*
  - g Використовуйте електроінструмент, аксесуари, насадки тощо відповідно до цієї інструкції з урахуванням умов та роботи, що виконується. *Використання електроінструмента для операцій, відмінних від передбачених, може призвести до небезпечної ситуації.*
  - h Ручки та поверхні, за які ви беретеся, мають бути сухими, чистими, без слідів масла й жиру. *Слизькі ручки та поверхні не дозволяють безпечно поводитися з інструментом та керувати ним у несподіваних ситуаціях.*
- 5 Використання акумуляторного інструмента й догляд за ним
- a Заряджайте тільки зарядним пристроєм, що вказаний виробником. *Зарядний пристрій, який підходить для одного типу акумулятора, може створити ризик пожежі за використання з іншим акумулятором.*
  - b Використовуйте електроінструмент тільки зі вказаним акумулятором. *Використання будь-якого іншого акумулятора може призвести до травми й пожежі.*
  - c Коли акумулятор не використовується, тримайте його далі від різних металевих предметів, як-от скріпок для паперу, монет, ключів, цвяхів, гвинтів або інших дрібних металевих предметів, які можуть утворювати з'єднання між клемами. *Коротке замикання на клемах акумулятора може призвести до опіків або пожежі.*
  - d За невідповідних умов з акумулятора може виділятися рідина; уникайте контакту з нею. За випадкового контакту промийте водою. *Якщо рідина потрапляє в очі, додатково зверніться по медичну допомогу. Рідина, що виділяється з акумулятора, може викликати подразнення або опіки.*
  - e Не користуйтеся пошкодженим або модифікованим акумулятором або інструментом. *Пошкоджені або модифіковані акумулятори можуть працювати непередбачувано, призводячи до пожежі, вибуху або ризику травмування.*
  - f Не піддавайте акумулятор або інструмент впливу вогню або надмірної температури.

*Вплив вогню або температури вище 130°C може спричинити вибух.*

- g **Дотримуйтесь всіх інструкцій із заряджання й не заряджайте акумулятор або інструмент за межами температурного діапазону, зазначеного в інструкціях.** Заряджання неналежним чином або за температури поза зазначеним діапазоном може призвести до пошкодження акумулятора й підвищує ризик пожежі.

## 6 Обслуговування

- a **Обслуговувати електроінструмент можуть тільки кваліфіковані спеціалісти,** використовуючи лише оригінальні запасні частини. Це є запорукою безпечної роботи з електроінструментом.
- b **Ніколи не обслуговуйте пошкоджені акумулятори.** Завжди передавайте їх виробнику або уповноваженим постачальникам послуг.

## Інструкції з техніки безпеки під час роботи з тримерами для газонів

- Не користуйтеся тримером за поганої погоди, особливо за ймовірності грози із блискавкою.** Це зменшує ризик ураження блискавкою.
- Ретельно огляньте ділянку, де має використовуватися тример, на присутність диких тварин.** Тример може травмувати диких тварин під час роботи.
- Ретельно огляньте ділянку, де має використовуватися тример, і приборіть усі камені, палиці, дроти, кістки та інші сторонні предмети.** Предмети, що розлітаються, можуть призвести до травм.
- Перед використанням тримера завжди візуально перевіряйте ножі та їхнє кріплення на відсутність зношення або пошкоджень.** Пошкоджені деталі збільшують ризик травмування.
- Регулярно перевіряйте травозбірник на відсутність зношення або пошкоджень.** Зношений або пошкоджений травозбірник підвищує ризик травмування.
- Не знімайте захисні пристрої.** Усі захисні пристрої мають бути в робочому стані й правильно встановлені. Погано закріплені, пошкоджені або несправні захисні пристрої можуть призвести до травм.
- Слідкуйте за тим, щоб повітрозбірники системи охолодження не забивалися сміттям.** Забиті повітрозбірники та сміття можуть призвести до перегрівання, що створює небезпеку пожежі.
- Користуйтеся засобами захисту зору та слуху.** Прийнятні засоби захисту знижують ризик травмування.
- Працюючи з тримером, користуйтеся нековзним захисним взуттям.** Не працюйте з пристроєм босоніж або у відкритих сандалях. Це зменшує ймовірність травмування ніг від контакту з ножем, що рухається.
- Працюйте у прийнятному одязі, зокрема в штанях, що повністю закривають ноги.** Контакт з ножем або ліскою, що рухається, може призвести до травм.
- Не пускайте сторонніх близько до ділянки робіт.** Розлітаючись, зрізаний матеріал може спричинити серйозні травми.

- Не використовуйте тример на рівні вище талії.** Це допомагає запобігти ненавмисному контакту з ножем і дозволяє зберігати контроль у непередбачених ситуаціях.
- Не стрижіть мокру траву.** Пересувайтеся кроком, не бігайте. Це знижує ризик посковзнутися та впасти й отримати травму.
- Не користуйтеся тримером на надмірно крутих схилах.** Це знижує ризик втрати контроль, посковзнутися та впасти й отримати травму.
- На схилах обов'язково стежте за надійністю опори і працюйте в поперечному напрямку, а не вниз або вгору, дотримуючись особливої обережності під час зміни напрямку руху.** Це знижує ризик втрати контроль, посковзнутися та впасти й отримати травму.
- Тримайте всі шнури живлення та кабелі далі від зони різання.** Куці можуть закрити шнури живлення або кабелі, внаслідок чого їх можна випадково перерізати або пошкодити ліскою чи ножем.
- Тримайте всі частини тіла подалі від ножа або ліски тримера, що рухається.** Не очищайте тример від залишків зрізаного матеріалу, не від'єднуйте його від джерела живлення. Ніж або ліска, що рухається, можуть призвести до серйозних травм.
- Переносьте тример у вимкненому стані, утримуючи подалі від тіла.** Правильне поводження з тримером знижує ймовірність випадкового контакту з ножем або ліскою, що рухається.
- Для заміни використовуйте тільки ті пластикові головки й пластикові ножі та ліски, які зазначені виробником.** Неправильні запасні частини можуть призвести до втрати контролю, поломки та травм.
- Не замінюйте пластикові ліски або ножі металевим дротом або дисками.** Застосування nereкомендованих різальних пристроїв може призвести до травм.

## Безпечне технічне обслуговування та догляд

- ⚠ ПОПЕРЕДЖЕННЯ** • Після висушення нової нитки вмикайте пристрій тільки після його естаблення в нормальне робоче положення. • Щоб забезпечувати надійний стан пристрою, регулярно перевіряти щільність затягування болтів, гайок і гвинтів. • Перевіряйте правильність функціонування всіх рухомих частин, відсутність заклинювання, поломки або пошкодження деталей. Перед використанням відремонтуйте пошкоджений пристрій.
- Вимкнути двигун, вийняти акумуляторний блок та переконатися, що всі рухомі частини повністю зупинені;
  - Перед очищенням або технічним обслуговуванням пристрою.
  - Перед зміною приладдя.

- ⚠ ОБЕРЕЖНО** • Використовуйте лише те обладнання та запасні частини, що дозволені для використання виробником. Слід використовувати оригінальне приладдя та оригінальні запасні частини, тому що саме вони гарантують безпечну та безперебійну експлуатацію пристрою.

**УВАГА.** Після кожного використання очистіть виріб м'якою сухою тканиною.

**Вказівка.** Роботи з сервісного та технічного обслуговування можуть виконувати лише кваліфіковані та спеціально навчені спеціалісти. Рекомендуємо відправляти виріб для ремонту в авторизований сервісний центр. • Ви можете виконувати лише налаштування та ремонтні роботи, описані в цій інструкції з експлуатації. З питань додаткового ремонту звертайтеся до авторизованої сервісної служби у вашому регіоні. • Пошкоджені або нерозбірливі попереджувальні знаки на пристрої повинні замінюватися в авторизованій сервісній службі.

### Безпечне транспортування та зберігання

**⚠ ПОПЕРЕДЖЕННЯ.** Вимкніть пристрій, дайте йому охолонути та вийміть акумуляторний блок перед зберіганням або транспортуванням пристрою.

**⚠ ОБЕРЕЖНО.** Небезпека травмування та пошкодження пристрою. Закріпіть пристрій від руху або падіння під час транспортування.

**УВАГА.** Приберіть усі сторонні предмети з пристрою перед транспортуванням або зберіганням. • Зберігайте пристрій у сухому і добре провітрюваному місці, не доступному для дітей. Тримайте пристрій подалі від речовин, що спричиняють корозію, таких як садові хімікати. • Не зберігайте пристрій просто неба.

### Залишкові ризики

#### ⚠ ПОПЕРЕДЖЕННЯ

- Навіть якщо пристрій експлуатується за правилами, зберігаються деякі залишкові ризики. Під час використання пристрою можуть виникати такі ризики:
- Вібrazioа може спричинити травми. Слід використовувати належний інструмент для кожного виду робіт, використовувати відповідні ручки і обмежувати час роботи та впливу вібрації.
- Шум може спричинити пошкодження органів слуху. Слід використовувати засоби для захисту органів слуху і обмежувати тривалість впливу шуму.
- Травми внаслідок розлітання предметів.

### Зменшення ризику

#### ⚠ ОБЕРЕЖНО

- Тривале використання пристрою може призвести до порушення кровопостачання в руках, спричинене вібрацією. Загальноприйняте значення тривалості використання встановити неможливо, тому що воно залежить від багатьох факторів:
- Індивідуальна схильність до поганого кровопостачання (часто холодні пальці, поколювання у пальцях).
- Низька температура навколишнього середовища. Для захисту рук слід надягати теплі рукавиці.
- Порушення кровопостачання через міцну хватку.
- Безперервна робота більш шкідлива за роботу з переревами.

У разі регулярного використання пристрою протягом тривалого часу та повторювання симптомів (поколювання у пальцях, холодні пальці) слід звернутися до лікаря.

### Використання за призначенням

Цей пристрій призначений для скошування трави чи аналогічної м'якої рослинності.

#### ⚠ НЕБЕЗПЕКА

**Використання не за призначенням**  
Небезпека для життя внаслідок порізів  
Використовувати пристрій лише за призначенням. Не використовувати металеві ножі, такі як пилінь диски або ножі для куцив.

#### ⚠ ПОПЕРЕДЖЕННЯ

**Предмети, що розлітаються**

Небезпека травмування та пошкодження  
Дотримуйтеся мінімальної відстані 15 м від людей, тварин та об'єктів.

- Пристрій призначений для робіт просто неба.
- Пристрій можна використовувати для скошування рослинності, що зростає на стінах, парканах, деревах або бордюрах.
- Пристрій можна використовувати для скошування у місцях, важко доступних для газонокосарок, наприклад, у канавах, на прогалинах та у висячому положенні.
- Переобладнання і внесення не схвалені виробником змін заборонено.
- Не використовувати пристрій за вологих умов чи під дощем.
- Не косити вологу рослинність.

### Акумуляторні блоки та зарядні пристрої

Використовувати пристрій лише з акумуляторними блоками та зарядними пристроями системи KÄRCHER 18 V Battery Power (+).



Придатні акумуляторні блоки та зарядні пристрої позначені символом системи KÄRCHER 18 V Battery Power (+).

Придатні акумуляторні блоки мають позначення «Battery Power 18/... та Battery Power+ 18/...».

Придатні зарядні пристрої мають позначення «BC 18 V ...».

### Охорона довкілля



Пакувальні матеріали придатні до вторинної переробки. Упаковунок необхідно утилізувати без шкоди для довкілля.



Електричні та електронні пристрої містять цінні матеріали, які придатні до вторинної переробки, і часто компоненти, як-от батареї, акумулятори чи мастило, які у разі неправильного поводження з ними або неправильної утилізації можуть створити потенційну небезпеку для здоров'я людини та довкілля. Однак ці компоненти необхідні для належної експлуатації пристрою. Пристрої, позначені цим символом, забороняється утилізувати разом із побутовим сміттям.

#### Вказівки щодо компонентів (REACH)

Актуальні відомості про компоненти наведені на сайті: [www.kaercher.de/REACH](http://www.kaercher.de/REACH)

## Приладдя та запасні деталі

Слід використовувати лише оригінальне приладдя та оригінальні запасні частини, тому що саме вони гарантують безпечну та безперебійну експлуатацію пристрою.

Інформація щодо приладдя та запасних частин міститься на сайті [www.kaercher.com](http://www.kaercher.com).

## Комплект поставки

Комплектація пристрою зазначена на упаковці. Під час розпакування пристрою перевірити комплектацію. У разі нестачі приладдя або ушкоджень, отриманих під час транспортування, слід повідомити про це торговельній організації, яка продала пристрій.

## Символи на пристрої



Дотримуватися попереджень і вказівок з техніки безпеки. Перш ніж користуватися пристроєм, потрібно прочитати та зрозуміти всі інструкції.



Під час роботи з пристроєм користуватися відповідними засобами захисту очей.



Захищати пристрій від впливу дощу та вологи.



Небезпека внаслідок розлітання предметів. Дотримуватися відстані.



Під час роботи з пристроєм користуватися відповідними засобами захисту органів слуху.



Перед виконанням будь-яких робіт з технічного обслуговування виймайте акумуляторний блок.



Встановити діапазон обертання.



Заблокувати/розблокувати телескопіювання.



Гарантований рівень звукового тиску, зазначений на етикетці, становить 96 dB(A).

## Опис пристрою

Рисунки див. на сторінці з зображеннями  
Малюнок А

- 1 Пристрій (LTR означає тример для газону)
- 2 Кнопка розблокування вимикача пристрою
- 3 Рукоятка
- 4 Кнопка розблокування 1-го акумуляторного блоку

- 5 Вимикач пристрою
- 6 Відсік 1-го акумуляторного блоку
- 7 Відсік 2-го акумуляторного блоку
- 8 Стопорний гвинт утримувальної та напрямної ручки
- 9 Кнопка розблокування 2-го акумуляторного блоку
- 10 Телескопічна манжета
- 11 Кнопка розблокування поворотної головки
- 12 Захисний пристрій
- 13 Котушка
- 14 Нитка
- 15 Скоба для захисту рослин
- 16 Ніж для обрізання нитки
- 17 Нижня частина штанги
- 18 Кнопка розблокування штанги
- 19 Утримувальна та напрямна ручка
- 20 Вушко для кріплення плечового ременя
- 21 Кришка котушки
- 22 Котушка
- 23 Отвір для просовування нитки
- 24 Тримерний ніж
- 25 \*Акумуляторний блок
- 26 \*Зарядний пристрій
- 27 \*Ремінь

\* опція

## Монтаж

### Встановлення захисного кожуха

#### **⚠ ПОПЕРЕДЖЕННЯ**

*Ніж на захисному кожусі*

*Порізи*

*Встановіть захисний кожух перед першим використанням пристрою.*

#### **⚠ ПОПЕРЕДЖЕННЯ**

*Відкрита нитка*

*Порізи*

*Не використовувати пристрій без захисного кожуха.*

**Малюнок В**

**Захисний кожух має бути повернутий убк оператора.**

1. Встановити захисний кожух на тримач.
2. Зв'язати захисний кожух з тримачем.

### Установлення утримувальної та напрямної ручки

1. Ослабити стопорний гвинт утримувальної та напрямної ручки.
2. Встановити утримувальну та напрямну ручку в потрібне положення.

- Затягнути стопорний гвинт утримувальної та прямої ручки.

**Малюнок С**

## Введення в експлуатацію

### Регулювання довжини штанги

- Послабити телескопічну манжету проти годинникової стрілки.  
**Малюнок D**
- Витягнути верхню частину штанги до досягнення потрібної довжини.
- Затягнути телескопічну манжету за годинниковою стрілкою.

### Налаштування довжини нитки

- Натиснути кнопку для вивіпнення нитки і витягнути нитку до ріжучої кромки з катушки. У разі необхідності натискати кнопку кілька разів.  
**Малюнок E**

### Встановлення акумуляторних блоків

- Вставити акумуляторні блоки в 1-й і 2-й відсіки до фіксації.  
**Малюнок F**

## Керування

### Розміщення скоби для захисту рослин

- Витягнути скобу для захисту рослин у крайнє переднє положення.  
**Малюнок G**

### Техніка роботи

#### **⚠ ОБЕРЕЖНО**

##### *Перешкоди в зоні скошування*

*Небезпека травмування та пошкодження*  
*Перед початком робіт перевірте робочу зону на наявність предметів, які можуть бути відкинуті, таких як дрів, камені, нитки або скло.*

- Натиснути та утримувати кнопку розблокування, одночасно натискаючи вимикач пристрою.

**Малюнок H**

Машина запускається, і нитка обертається.

##### **Вказівка**

*Кнопку розблокування не потрібно утримувати під час використання.*

- Ріжучу головку вести паралельно ґрунту.
- Під час скошування напівкруговими рухами вести пристрій зліва направо над рослинністю.
- Косить високу траву за кілька проходів, звернувши вниз.

### Збільшення довжини нитки під час роботи

Під час скошування нитка пристроєм зношується: розкошлячується, обривається і стає коротшою. Закоротка нитка призводить до незадовільного результату скошування.

##### **Вказівка**

*Довжину нитки можна збільшити під час роботи.*

- Відпустити вимикач пристрою.
- Натиснути кнопку розблокування і вимикач пристрою.  
Нитка автоматично подовжується і обрізується лезом на відповідну довжину.

**Малюнок I**

##### **Вказівка**

*Якщо нитка не подовжується автоматично, необхідно замінити катушку.*

## Скошування кромок

- Натиснути кнопку розблокування поворотної головки і встановити ріжучу головку в середнє положення.  
**Малюнок J**
- Потягнути та утримувати кнопку розблокування штанги у напрямку поворотної головки. Повернути нижню частину штанги на 180°.  
**Малюнок K**
- Відпустити кнопку розблокування штанги.
- Натиснути кнопку розблокування вимикача пристрою і вимикач пристрою.
- Виконати скошування кромок.  
**Малюнок L**

### Зняття акумуляторних блоків

#### **Вказівка**

*Під час тривалих перерв у роботі слід зняти акумуляторні блоки з пристрою і захистити їх від несанкціонованого використання.*

- Звільнити обидва акумуляторні блоки, натиснувши кнопку розблокування, та витягти їх з пристрою.

**Малюнок M**

### Завершення роботи

- Видалення акумуляторних блоків з пристрою (див. главу *Зняття акумуляторних блоків*).
- Очистити пристрій (див. главу *Очищення пристрою*).

## Транспортування

#### **⚠ ОБЕРЕЖНО**

##### **Недотримання ваги**

*Небезпека травмування та пошкодження*  
*Під час транспортування враховувати вагу пристрою.*

- Видалення акумуляторних блоків (див. главу *Зняття акумуляторних блоків*).
- Під час перевезення транспортними засобами пристрій слід фіксувати від ковзання та перекидання.

### Зберігання

#### **⚠ ПОПЕРЕДЖЕННЯ**

*Вимкніть пристрій, дайте йому охолонути та вийміть акумуляторний блок перед зберіганням або транспортуванням пристрою.*  
*Перед кожним зберіганням пристрій слід очищати (див. главу *Очищення пристрою*).*

- Відпустити телескопічну манжету і скласти штангу.  
**Малюнок D**
- Затягнути телескопічну манжету.
- Натиснути кнопку розблокування поворотної головки і скласти ріжучу головку до упору.
- Зберігайте пристрій у сухому й добре вентиляваному місці. Не піддавайте пристрій впливу корозійних речовин, наприклад садових хімікатів і протиоблідувальної солі. Зберігайте пристрій лише в приміщенні.



## Догляд і технічне обслуговування

### ⚠ ОБЕРЕЖНО

#### Неконтрольований запас

#### Порізи

Перед проведенням будь-яких робіт вийміть акумуляторні блоки з пристрою.

### ⚠ ОБЕРЕЖНО

#### Небезпека травмування гострими ножами

Під час проведення будь-яких робіт на пристрої використовуйте захисні окуляри та рукавиці.

### Очищення пристрою

1. Видалити рештки скошеної рослинності із захисного пристрою і ріжучої головки.
2. У разі необхідності частини пристрою протерти вологою тканиною.
3. Регулярно очищати від бруду та сторонніх предметів передній та задній відсіки акумуляторного блоку та електричні контакти.

### Заміна ріжучого інструменту

#### Заміна катушки

1. Натиснути на кнопку розблокування з обох боків та зняти кришку.  
**Малюнок N**
2. Зняти стару катушку.  
**Малюнок O**
3. Установити нову катушку.
4. Провести нову нитку через отвір у корпусі.  
**Малюнок P**
5. Встановити кришку на місце до фіксації з обох боків.
6. Налаштувати довжину нитки (див. главу *Налаштування довжини нитки*).

#### Заміна тримерного ножа

1. Натиснути на кнопку розблокування з обох боків та зняти кришку.  
**Малюнок N**
2. Зняти катушку.  
**Малюнок O**
3. Вставити тримерний ніж у тримач. За допомогою маркування простежити за правильним положенням.  
**Малюнок Q**

## Допомога в разі несправностей

Несправності часто мають просту причину, яку можна усунути самостійно за допомогою інструкцій, наведених нижче. За наявності сумнівів або в разі неназваних несправностей слід звертатися до авторизованої сервісної служби.

Під час збільшення строку служби ємність акумуляторного блока знижуватиметься навіть за доброго обслуговування, внаслідок чого навіть у разі повної зарядки повний час роботи більше не забезпечуватиметься. Це не є дефектом.

Помилка	Причина	Усунення
Пристрій не запускається	Один або обидва акумуляторні блоки вставлені неправильно.	● Вставити акумуляторний блок у відсік до фіксації.
	Один або обидва акумуляторні блоки розряджені.	● Перевірити, який акумуляторний блок розрядився, і зарядити його.
	Один або обидва акумуляторні блоки несправні.	● Замінити несправний акумуляторний блок.
Пристрій зупиняється під час роботи	Задовга нитка, призводить до перевантаження двигуна	● Встановити захисний кожух. Нитка укорочується автоматично.
	Ріжуча головка заблокована рештками рослин	● Видалити рештки рослин.
	Двигун перевантажений	● Косити тільки передбачену для пристрою рослинність, див. главу <i>Використання за призначенням</i> .
	Двигун перегрітий	● Зупинити роботу і дати двигуну охолонути.
	Акумулятор перегрітий	● Зупинити роботу і зачекати, доки температура акумулятора не знизиться до нормального значення.
Один або обидва акумуляторні блоки розряджені.	● Перевірити, який акумуляторний блок розрядився, і зарядити його.	

## Гарантія

У кожній країні діють відповідні гарантійні умови, встановлені уповноваженою організацією збуту нашої продукції в цій країні. Можливі несправності пристрою протягом гарантійного строку ми усуваємо безкоштовно, якщо причина несправності полягає в дефектах матеріалів або виробничому браку. У разі виникнення претензій протягом гарантійного строку прохання звертатися, маючи при собі чек про покупку, до торговельної організації, що продала

продукт, або до найближчої уповноваженої служби сервісного обслуговування.  
(Адреси див. на звороті)

## Технічні характеристики

LTR 3-18  
Dual

### Робочі характеристики пристрою

Робоча напруга	V	36
Робоча ширина	mm	300
Ріжуча нитка, діаметр	mm	2,00
Число обертів холостого ходу	об/хв	max. 8000

### Відсотковий розрахунок значення відповідно до EN 50636-2-91

Рівень звукового тиску $L_{pA}$	dB(A)	82,2
Похибка $K_{pA}$	dB(A)	3
Рівень звукової потужності $L_{WA}$	dB(A)	94,6
Похибка $K_{WA}$	dB(A)	3
Значення вібрації на руці/кисті від передньої ручки з катушкою	$m/s^2$	3,93
Значення вібрації на руці/кисті від задньої ручки з катушкою	$m/s^2$	1,56
Значення вібрації на руці/кисті від передньої ручки з ножем	$m/s^2$	5,89
Значення вібрації на руці/кисті від задньої ручки з ножем	$m/s^2$	3,48
Похибка K	$m/s^2$	1,5

### Розміри та вага

Довжина x ширина x висота	mm	1020 x 310 x 920
---------------------------	----	---------------------

Вага (без акумуляторного блока)	kg	2,42
---------------------------------	----	------

Зберігається право на внесення технічних змін.

## Значення вібрації

### ⚠ ПОПЕРЕДЖЕННЯ

Зазначене значення вібрації виміряне за допомогою стандартного методу випробування і може використовуватися для порівняння з пристроєм. Зазначене значення вібрації може бути використано у попередній оцінці навантаження. Залежно від способу використання пристрою, рівень вібрації під час поточного використання пристрою може відрізнятися від зазначеного загального значення.

**Пристрої зі значенням вібрації рука-плече > 2,5  $m/s^2$  (див. главу Технічні характеристики в інструкції з експлуатації)**

⚠ **ОБЕРЕЖНО** • Під час безперервного використання пристрою протягом декількох годин може з'явитися відчуття оніміння. • Для захисту рук слід надягати теплі рукавиці. • Періодично робити паузи в роботі.

## Декларація про відповідність стандартам ЄС

Цим ми повідомляємо, що нижче зазначена машина на основі своєї конструкції та конструктивного виконання, а також у випущеної у продаж моделі, відповідає спеціальним основним вимогам щодо безпеки та захисту здоров'я представлених нижче директив ЄС. У разі внесення неузгоджених із нами змін до машини ця заява втрачає свою чинність.  
Виріб: Акумуляторний тример для газонів  
Тип: LTR 3-18 Dual

### Відповідні директиви ЄС

2000/14/ЄС (+2005/88/ЄС)  
2006/42/ЄГ (+2009/127/ЄГ)  
2011/65/ЄС  
2014/30/ЄС

### Застосовувані гармонізовані стандарти

EN 60335-1: 2012 + A11: 2014 + A13: 2017 + A15: 2021  
EN 50636-2-91:2014  
EN IEC 63000: 2018  
EN 55014-1: 2017 + A11: 2020  
EN 55014-2: 1997 + A1: 2001 + A2: 2008  
EN 62233: 2008

### Застосовуваний метод оцінки відповідності

2000/14/ЄС зі змінами згідно з 2005/88/ЄС: Додаток VI

### Назва та адреса задіяного уповноваженого органу з сертифікації

TÜV Rheinland LGA Products GmbH (NB 0197)  
Tillystraße 2  
D-90431 Nürnberg

### Рівень звукової потужності, дБ(A)

LTR 3-18 Dual

Вимірний: 93,0

Гарантований: 96

Особи, що нижче підписалися, діють від імені та за довіреністю керівництва.

H. Jenner

Chairman of the Board of Management

S. Reiser

Manager Regulatory Affairs & Certification

Особа, відповідальна за ведення документації:

Ш. Райзер (S. Reiser)  
Alfred Kärcher SE & Co. KG  
Alfred-Kärcher-Str. 28 - 40  
71364 Winnenden (Germany)  
Тел.: +49 7195 14-0  
Факс: +49 7195 14-2212  
м. Вінненден, 01.08.2023

## Съдържание

Указания за безопасност.....	195
Употреба по предназначение.....	198
Защита на околната среда.....	199
Аксесоари и резервни части.....	199
Обхват на доставка.....	199
Символи върху уреда.....	199
Описание на уреда.....	199
Монтаж.....	199
Пускане в експлоатация.....	200
Обслужване.....	200
Транспортиране.....	200
Съхранение.....	201
Грижа и поддръжка.....	201
Помощ при повреди.....	201
Гаранция.....	202
Технически данни.....	202
Стойност на вибрации.....	202
Декларация за съответствие на ЕС.....	202

## Указания за безопасност



Преди първото използване на уреда прочетете тези указания за безопасност, това оригинално ръководство за експлоатация, приложените към

акумулиращата батерия указания за безопасност и приложеното оригинално ръководство за експлоатация Акумулираща батерия/Зарядно устройство. Процедирайте съответно. Запазете книжките за последващо използване или за следващия собственик.

Освен указанията в ръководството за експлоатация, трябва да спазвате и общовалидните законови предписания за безопасност и избягване на злополуки.

### Степени на опасност

#### **⚠ ОПАСНОСТ**

• Указание за непосредствена опасност, която може да доведе до тежки телесни повреди или до смърт.

#### **⚠ ПРЕДУПРЕЖДЕНИЕ**

• Указание за възможна опасна ситуация, която може да доведе до тежки телесни повреди или до смърт.

#### **⚠ ПРЕДПАЗЛИВОСТ**

• Указание за възможна опасна ситуация, която може да доведе до леки телесни повреди.

### **ВНИМАНИЕ**

• Указание за възможна опасна ситуация, която може да доведе до материални щети.

### Общи инструкции за безопасност на електрически инструменти

#### **⚠ ПРЕДУПРЕЖДЕНИЕ**

• Прочетете всички предупреждения за безопасност, инструкции, изображения и спецификации, предоставени с този електрически инструмент.  
Неспазването на инструкциите, изброени по-долу, може да доведе до токов удар, пожар и/или сериозно нараняване. Запазете всички

### предупреждения и инструкции за бъдещи справки.

Терминът „електрически инструмент“ в предупрежденията се отнася за вашия електрически инструмент, захранван от електрическата мрежа (с кабел) или захранван с акумулатор (без кабел).

- 1 Безопасност на работната зона
  - a Поддържайте работното място чисто и добре осветено. Разхвърляните или тъмни зони предразполагат към инциденти.
  - b Не работете с електрически инструменти в експлозивна атмосфера, като например при наличието на запалими течности, газове или прах. Електрическите инструменти създават искри, които може да възпламенят праха или изпаренията.
  - c Дръжте децата и минавачите далече, докато работите с електрически инструмент. Разсейването може да доведе до загуба на контрол.
- 2 Електрическа безопасност
  - a Щепселите на електрическия инструмент трябва да съответстват на контакта. Никога не променяйте щепсела по какъвто и да е начин. Не използвайте адаптерни щепсели със заземени електрически инструменти. Непроменени щепсели и подходящи контакти ще намалят риска от токов удар.
  - b Избягвайте контакт на тялото със заземени повърхности, като тръби, радиатори, печки и хладилници. Съществува повишен риск от токов удар, ако тялото ви е заземено.
  - c Не излагайте електрическите инструменти на дъжд или мокри условия. Попадането на вода в електрическия инструмент ще увеличи риска от токов удар.
  - d Не претоварвайте кабела. Никога не използвайте кабела за носене, дърпане или изключване на електрическия инструмент. Дръжте кабела далеч от топлина, масло, остри ръбове или движещи се части. Повредените или заплетени кабели увеличават риска от токов удар.
  - e Когато работите с електрически инструмент на открито, използвайте удължителен кабел, подходящ за употреба на открито. Използването на кабел, подходящ за употреба на открито, намалява риска от токов удар.
  - f Ако работата с електрически инструмент на влажно място е неизбежна, използвайте захранване с диференциалнотокова защита (RCD). Използването на RCD намалява риска от токов удар.
- 3 Лична безопасност
  - a Бъдете нащрек, внимавайте какво правите и използвайте здрав разум, когато работите с електрически инструмент. Не използвайте електрически инструмент, докато сте уморени или под въздействието на наркотици, алкохол или лекарства. Момент невнимание при използването на електрическия инструмент може да доведе до сериозни наранявания.

- b **Използвайте лични предпазни средства.**  
Винаги носете предпазни очила.  
*Предпазните средства, като маска за прах, нехлъзгащи се предпазни обувки, каска или защита за слуха, използвани при подходящи условия, ще намалят нараняванията.*
- c **Предотвратявайте случайно стартиране.**  
Уверете се, че превключвателят е в изключено положение, преди да свържете към източник на захранване и/или батерия, да вземете или пренесете инструмента.  
*Носенето на електрически инструменти с пръст на превключвателя или подаването на енергия към електрически инструменти с включен превключвател може да доведе до инциденти.*
- d **Отстранете всички регулиращи или гаечни ключове, преди да включите електрическия инструмент.** Гаечен ключ или ключ, прикрепен към въртяща се част на електрическия инструмент, може да доведе до нараняване.
- e **Не се протягайте прекалено много с инструмента.** Поддържайте добра опора и баланс през цялото време. Това позволява по-добро управление на електрическия инструмент в неочаквани ситуации.
- f **Облечете се подходящо.** Не носете широки дрехи или бижута. Дръжте косата, дрехите и ръкавиците далеч от движещи се части. Широки дрехи, бижута или дълга коса може да бъдат захванати от движещи се части.
- g **Ако са осигурени уреди за свързване на съоръжения за изсмукване и събиране на прах, се уверете, че те са свързани и се използват правилно.** Използването на съоръжение за събиране на прах може да намали опасностите, свързани с праха.
- h **Не позволявайте познанията, придобити от честата употреба на инструменти, да ви правят небрежни и да пренебрегвате принципите за безопасност на инструментите.** Едно невнимателно действие може да причини тежки наранявания за части от секундата.
- 4 **Използване и грижи за електрически инструменти**
- a **Не претоварвайте електрическия инструмент.** Използвайте правилния електрически инструмент за вашето приложение. Правилният електрически инструмент ще свърши работата по-добре и по-безопасно при скоростта, за която е проектиран.
- b **Не използвайте електрическия инструмент, ако превключвателят не го включва и изключва.** Всеки електрически инструмент, който не може да се управлява с превключвателя, е опасен и трябва да бъде ремонтиран.
- c **Изключете щепсела от захранването и/или батерията от електрическия инструмент, преди да правите каквито и да било настройки, смяна на принадлежности или да съхранявате електрическия инструмент.** Такива превантивни мерки за безопасност намаляват риска от случайно стартиране на електрическия инструмент.
- d **Съхранявайте неизползваните електрически инструменти далеч от бебета на деца и не позволявайте на хора, които не са запознати с електрическия инструмент или тези инструкции, да работят с електрическия инструмент.** Електрическите инструменти са опасни, когато се използват от необучени потребители.
- e **Поддържайте електрическите инструменти.** Проверявайте за разместване или заяждащи движещи се части, счупване на части и всяко друго състояние, което може да повлияе на работата на електрическия инструмент. Ако електрическият инструмент е повреден, го поправете преди употреба. Много злополуки са причинени от лошо поддържани електрически инструменти.
- f **Поддържайте режещите инструменти остри и чисти.** При правилно поддържаните режещи инструменти с остри режещи ръбове е по-малко вероятно да се появи заяждане и те са по-лесни за контрол.
- g **Използвайте електрическия инструмент, аксесоарите, найкрайниците за инструменти и т.н. в съответствие с тези инструкции, като вземете предвид условията на работа и дейностите, които трябва да се извършат.** Използването на електрическия инструмент за дейности, различни от предвидените, може да доведе до опасна ситуация.
- h **Поддържайте дръжките и повърхностите за хващане сухи, чисти и почистени от масло и смазка.** Хлъзгащите дръжки и повърхности за хващане не позволяват безопасно боравене и управление на инструмента в неочаквани ситуации.
- 5 **Използване и грижи за акумулаторни инструменти**
- a **Зареждайте само със зарядното устройство, посочено от производителя.** Зарядно устройство, което е подходящо за един тип батерия, може да създаде риск от пожар, когато се използва с друга батерия.
- b **Използвайте електрически инструменти само със специално предназначени батерии.** Използването на други батерии може да създаде риск от нараняване и пожар.
- c **Когато батерията не се използва, я дръжте далеч от други метални предмети, като кламери, монети, ключове, пирони, винтове или други малки метални предмети, които могат да направят връзка от един контакт към друг.** Свързването на късо на контактите на батерията може да причини изгаряния или пожар.
- d **При неблагоприятни условия от батерията може да изтече течност; избягвайте контакт.** Ако случайно възникне контакт, изплакнете с вода. Ако течността попадне в очите, потърсете допълнително медицинска помощ. Течността, изтичаща от батерията, може да причини дразнене или изгаряне.
- e **Не използвайте батерия или инструмент, който е повреден или модифициран.**

Повредените или модифицирани батерии може да проявят непредсказуемо поведение, водещо до пожар, експлозия или риск от нараняване.

- f Излагайте батерия или инструмент на огън или прекомерна температура. Излагането на огън или температура над 130 °C може да причини експлозия.
  - g Следвайте всички инструкции за зареждане и не зареждайте батерията или инструмента извън температурния диапазон, посочен в инструкциите. Неправилното зареждане или зареждането при температури извън определения диапазон може да повреди батерията и да увеличи риска от пожар.
- 6 Обслужване
- a Обслужването на вашия електрически инструмент трябва да се извършва от квалифицирано лице, като се използват само идентични резервни части. Това ще гарантира запазването на безопасността на електрическия инструмент.
  - b Никога не обслужвайте повредени батерии. Обслужването на батерии трябва да се извършва само от производителя илиоторизирани доставчици на услуги.

### Инструкции за безопасност за ножица за трева и ножица за ръбове на трева

- 1 Не използвайте машината при лоши метеорологични условия и особено при риск от мълнии. Това намалява риска от удар от мълния.
- 2 Проверете внимателно за диви животни зоната, където ще се използва машината. Дивите животни могат да бъдат наранени от машината по време на работа.
- 3 Огледайте внимателно зоната, където ще се използва машината, и отстранете всички камъни, пръчки, жици, кости и други чужди предмети. Изхвърлените предмети могат да причинят нараняване.
- 4 Преди да използвате машината, винаги оглеждайте дали режещият нож и режещият модул не са повредени. Повредените части увеличават риска от нараняване.
- 5 Проверявайте често колектора за трева за износване или повреда. Износен или повреден колектор за трева може да увеличи риска от нараняване.
- 6 Дръжте предпазителите на място. Предпазителите трябва да са в изправност и правилно монтирани. Предпазител, който е разхлабен, повреден или не функционира правилно, може да доведе до нараняване.
- 7 Поддържайте всички отвори за охлаждане чисти от замърсявания. Блокираният отвори за охлаждане и замърсяванията могат да доведат до прегряване или риск от пожар.
- 8 Носете защита за очите и ушите. Подходящото защитно оборудване ще намали нараняванията.
- 9 По време на работа с машината винаги носете нехлъзгащи се защитни обувки. Не работете с машината боси или докато носите отворени сандали. Това намалява вероятността от

нараняване на краката при контакт с движещия се нож.

- 10 По време на работа с машината винаги носете облекло, например панталони, които покриват краката на оператора. Контактът с движещия се нож или кордата може да причини нараняване.
- 11 Спазвайте дистанция от странични лица, докато работите с машината. Изхвърлените остатъци могат да доведат до сериозни телесни наранявания.
- 12 Не работете с машината над височината на кръста. Това помага да се предотврати неволен контакт с режещия нож и дава възможност за по-добро управление на машината в неочаквани ситуации.
- 13 Не работете с машината в мокра трева. Ходете, никога не бягайте. Това намалява риска от подхлъзване и падане, което може да доведе до нараняване.
- 14 Не работете с машината на прекалено стръмни склонове. Това намалява риска от загуба на контрол, подхлъзване и падане, което може да доведе до нараняване.
- 15 Когато работите на склонове, винаги се уверявайте, че сте стабилни, винаги работете напредно на склона, никога нагоре или надолу, и бъдете изключително внимателни при смяна на посоката. Това намалява риска от загуба на контрол, подхлъзване и падане, което може да доведе до нараняване.
- 16 Дръжте всички проводници и кабели далеч от зоната на рязане. Проводниците или кабелите може да са скрити в жив плет или храсти и да бъдат случайно отрязани от кордата или режещия нож.
- 17 Дръжте всички части на тялото далеч от движещия се нож или кордата. Не почиствайте материал от машината, преди да бъде изключена от източника на захранване. Движещият се режещ нож или кордата може да доведе до сериозно нараняване.
- 18 Носете машината изключена и далеч от тялото си. Правилното боравене с машината ще намали вероятността от случаен контакт с режещата корда или ножа.
- 19 Използвайте само резервни режещи глави и пластмасови режещи корди и режещи ножове, посочени от производителя. Неправилните резервни части могат да причинят загуба на контрол, повреда и нараняване.
- 20 Не заменяйте пластмасовите корди или ножове с метални телове или остриета. Използването на неодобриен режещи устройства може да доведе до нараняване.

### Безопасна поддръжка и грижа

- ⚠ ПРЕДУПРЕЖДЕНИЕ.** След изваждането на нова корда първо приведете уреда в нормалната работна позиция, преди да го включите. ● Уверявайте се, че уредът е в безопасно състояние, като периодически проверявате дали болтовете, гайките и винтовете са здраво затегнати. ● Проверявайте дали движещите се части функционират безупречно и не блокират, дали има счупени или повредени части. Предайте повредения уред за

ремонт, преди да го използвате. ● Изключете двигателя, извадете акумулиращата батерия и се уверете, че всички движещи се части са напълно спрени:

- Преди да почистите или извършите поддръжка на уреда.
- Преди да сменят принадлежности.

**⚠ ПРЕДПАЗЛИВОСТ** ● Използвайте само аксесоари и резервни части, които са одобрени от производителя. Оригиначните аксесоари и оригиналните резервни части осигуряват безопасната и безпроблемна експлоатация на уреда.

**ВНИМАНИЕ** ● След всяка употреба почиствайте продукта с мека, суха кърпа.

**Указание** ● Сервизни работи и работи по поддръжка могат да се извършват само от квалифициран и специално обучен специализиран персонал. Препоръчваме продуктът да се изпраща за ремонт на оторизиран сервиз. ● Вие имате право да извършвате само описаните в настоящото ръководство за експлоатация настройки и ремонти. При ремонти извън описаните тук се свържете с Вашия оторизиран сервиз. ● Възлагайте смяната на повредени или нечетливи предупредителни табелки върху уреда на оторизиран сервиз.

### Безопасно транспортиране и съхранение

**⚠ ПРЕДУПРЕЖДЕНИЕ** ● Изключете уреда, оставете го да се охлади и извадете акумулиращата батерия, преди да го приберете за съхранение или да го транспортирате.

**⚠ ПРЕДПАЗЛИВОСТ** ● Опасност от наранявания и повреди по уреда. При транспортирането осигурявайте уреда срещу движение или падане.

**ВНИМАНИЕ** ● Отстранявайте всички чужди тела от уреда, преди да го транспортирате или приберете за съхранение. ● Съхранявайте уреда на сухо и добре проветрявано място, недостъпно за деца. Дръжте уреда далеч от вещества с корозивно действие, като химикали за градинска употреба. ● Не съхранявайте уреда на открито.

### Остатъчни рискове

#### ⚠ ПРЕДУПРЕЖДЕНИЕ

- Дори когато уредът се използва, както е предписано, продължават да съществуват определени остатъчни рискове. При използването на уреда могат да възникнат следните опасности:
- Вибрацията може да причини наранявания. За всяка работа използвайте правилния инструмент, използвайте предвидените ръкохватки и ограничавайте работното време и излагането на вибрация.
- Шумът може да причини увреждания на слуха. Носете защита за слуха и ограничавайте натоваването.
- Наранявания поради отхвърлени с висока скорост предмети.

#### ⚠ ПРЕДПАЗЛИВОСТ

- По-дългото време на използване на уреда може да доведе до нарушения в кръвообращението в областта на ръцете, причинени от вибрациите. Общоваидно време на използване не може да се установи, тъй като това зависи от множество фактори, които оказват влияние:
- Персоналните проблеми с кръвообращението (честа поява на усещане за студ и изтръпване на пръстите на ръцете)
- Ниска температура на околната среда. Носете топли ръкавици за защита на ръцете.
- Затруднено кръвообращение поради здраво хващане.
- Непрекъснатата работа е по-вредна от работата, прекъсвана от почивки. При редовно, дълготрайно използване на уреда и при повторна поява на симптоми, като напр. изтръпване и усещане за студ в пръстите на ръцете, трябва да потърсите лекар.

### Употреба по предназначение

Този уред е подходящ за косене на трева или подобни меки растения.

#### ⚠ ОПАСНОСТ

**Употреба не по предназначение**  
Опасност за живота поради порезни наранявания  
Използвайте уреда само по предназначение.  
Не използвайте метални ножове като дискове на трион или ножове за храсти.

#### ⚠ ПРЕДУПРЕЖДЕНИЕ

**Отхвърчащи наоколо предмети**  
Опасност от наранявания и повреди  
Спазвайте минимално разстояние от 15 m от хора, животни и предмети.

- Уредът е предназначен за работа на открито.
- Уредът може да се използва за подрязване на тревни, които растат покрай стени, огради, дървета или бордюри.
- Уредът може да се използва за окосяване на места, които се достигат трудно с косачка за тревни площи, напр. изкопи, склонове и поляни.
- Забранени са преустройства и неоторизирани от производителя промени.
- Не използвайте уреда във влажна заобикаляща среда или при дъжд.
- Не косете влажен материал за косене.

### Акумулаторни батерии и зарядно устройство

Използвайте уреда само с акумулиращи батерии и зарядни устройства от системата KÄRCHER 18 V Battery Power (+) Systems.



Подходящите акумулиращи батерии и зарядни устройства са обозначени със символа KÄRCHER 18 V Battery Power (+) Systems.

Подходящите батерии имат обозначение „Battery Power 18/... и Battery Power+ 18/...“.

Подходящите зарядни устройства имат обозначение „BC 18 V ...“.

## Защита на околната среда



Опаковъчните материали подлежат на рециклиране. Моля, изхвърляйте опаковките по съобразен с околната среда начин.



Електрическите и електронните уреди съдържат ценни материали, подлежащи на рециклиране, а често и съставни части, напр. батерии, акумулаторни батерии или масло,

които при неправилно боравене или изхвърляне могат да представляват потенциална опасност за човешкото здраве и за околната среда. За правилното функциониране на уреда все пак тези съставни части са необходими. Обозначените с този символ уреди не трябва да бъдат изхвърляни заедно с битовите отпадъци.

### Указания за съставни вещества (REACH)

Актуална информация за съставките ще намерите на интернет страница: [www.kaercher.de/REACH](http://www.kaercher.de/REACH)

## Акcesoари и резервни части

Използвайте само оригинални акcesoари и оригинални резервни части, по този начин осигурявате безопасната и безпроблемна експлоатация на уреда.

Информация относно акcesoари и резервни части ще намерите тук: [www.kaercher.com](http://www.kaercher.com).

## Обхват на доставка

Обхватът на доставката на уреда е изобразен върху опаковката. При разопаковане проверете съдържането за цялост. При липсващи акcesoари или при транспортни щети, моля, обърнете се към Вашия дистрибутор.

## Символи върху уреда



Следвайте всички предупреждения и указания за безопасност. Преди да използвате продукта, прочетете и разберете всички инструкции.



При работата с уреда носете подходяща защита за очите.



Не излагайте уреда на дъжд и влага.



Опасност поради отхвърлени с висока скорост предмети. Спазвайте разстояние.



При работата с уреда носете подходяща защита за слуха.



Преди всякакви ремонтни дейности по уреда изваждайте акумулиращата батерия.

Задайте обхвата на въртене.



Телескопично заключване/отключване.



Посоченото на етикета гарантирано ниво на звуково налягане е 96 dB(A).

## Описание на уреда

Вижте изображенията на страницата с графики **Фигура А**

- 1 Уред (LTR означава тример за трева)
- 2 Бутон за деблокиране на прекъсвача на уреда
- 3 Ръкохватка
- 4 Бутон за освобождаване 1. Акумулираща батерия
- 5 Прекъсвач на уреда
- 6 Гнездо 1. Акумулираща батерия
- 7 Гнездо 2. Акумулираща батерия
- 8 Закрепващ винт на ръкохватката за захващане и управление
- 9 Бутон за освобождаване 2. Акумулираща батерия
- 10 Телескопичен маншет
- 11 Бутон за освобождаване на въртящата глава
- 12 Протектор на кордата
- 13 Бобина на корда
- 14 Корда за косене
- 15 Защитна скоба за растения
- 16 Нож за рязане на дължината на кордата
- 17 Долна част на тялото
- 18 Бутон за освобождаване на тялото
- 19 Ръкохватка за захващане и управление
- 20 Ухо за закрепване на раменния колан
- 21 Капак на бобината
- 22 Бобина на корда
- 23 Отвор за прокарване на корда
- 24 Нож за тример
- 25 \*Акумулираща батерия
- 26 \*Зарядно устройство
- 27 \*Носещ ремък

\* опционално

## Монтаж

### Монтиране на протектора на кордата

### **⚠ ПРЕДУПРЕЖДЕНИЕ**

**Нож на протектора на кордата**

**Порезни наранявания**

Монтирайте протектора на кордата преди първото пускане в експлоатация на уреда.

## **⚠ ПРЕДУПРЕЖДЕНИЕ**

### **Открита корда**

#### **Порезни наранявания**

Никога не използвайте уреда без протектор на кордата.

#### **Фигура В**

Протекторът на кордата трябва да сочи към оператора.

1. Поставете протектора на кордата върху държача.
2. Завинтете протектора на кордата към държача.

## **Монтаж на ръкохватката за захващане и управление**

1. Разхлабете закрепващия винт на ръкохватката за захващане и управление.
2. Наместете ръкохватката за захващане и управление в желаната позиция.
3. Затегнете закрепващия винт на ръкохватката за захващане и управление.

#### **Фигура С**

## **Пускане в експлоатация**

### **Настройка на дължината на тялото**

1. Развийте телескопичния маншет обратно на часовниковата стрелка.  
**Фигура D**
2. Издърпайте горната част на тялото, докато се достигне желаната дължина.
3. Затегнете телескопичния маншет по посока на часовниковата стрелка.

### **Настройка на дължината на кордата**

1. Натиснете копчето за освобождаване на кордата и издърпайте кордата от обината до режещия ръб. При това натиснете копчето многократно, ако е необходимо.

#### **Фигура E**

### **Поставяне на акумулиращите батерии**

1. Поставете акумулиращите батерии в гнездата 1. и 2. Плъзнете ги в гнездата, докато чуете да щракнат на мястото си.

#### **Фигура F**

## **Обслужване**

### **Позициониране на предпазителния обръч за растения**

1. Издърпайте предпазителния обръч за растения до предно положение.

#### **Фигура G**

### **Техники на работа**

## **⚠ ПРЕДПАЗЛИВОСТ**

### **Препятствия в зоната на косене**

#### **Опасност от наранявания и повреди**

Преди началото на косенето проверявайте работната зона за обекти, които могат да бъдат отхвърлени надалеч с висока скорост, напр. тел, камъни, нишки или стъкло.

1. Задръжте натиснат бутон за освобождаване и натиснете едновременно превключвателя на уреда.

#### **Фигура H**

Уредът стартира и кордата се завърта.

### **Указание**

Не е необходимо бутонът за освобождаване да се задържа по време на работа.

2. Движете режещата глава успоредно на земната повърхност.
3. При косене движете уреда в полукръг от ляво на дясно през участъка за косене.
4. Косете високата трева на няколко пъти, отгоре надолу.

## **Удължаване на кордата по време на работа**

При косене кордата на уреда се износва, тя се скъсява поради накъсване и скъсване. Твърде къса корда води до незадоволителен резултат от косенето.

### **Указание**

Кордата може да се удължава по време на работа.

1. Отпуснете прекъсвача на уреда.
2. Натиснете бутона за деблокиране и прекъсвача на уреда.  
Кордата се удължава автоматично и се намалява до съответстващата дължина на режещото острие.

#### **Фигура I**

### **Указание**

Ако кордата вече не се удължава автоматично, трябва да смените бобината на кордата.

## **Окосяване на зона на ръбове**

1. Натиснете бутон за освобождаване и приведете въртящата глава в средно положение.

#### **Фигура J**

2. Издърпайте и задръжте бутона за освобождаване на тялото в посока на въртящата глава. Завъртете долната част на тялото на 180°.

#### **Фигура K**

3. Пуснете бутона за освобождаване на тялото.
4. Натиснете бутона за освобождаване на прекъсвача на уреда и прекъсвача на уреда.
5. Окосете зоната на ръбовете.

#### **Фигура L**

## **Изваждане на акумулиращите батерии**

### **Указание**

При продължителни прекъсвания на работата изваждайте акумулиращите батерии от уреда и ги осигурявайте срещу неоправомощено ползване.

1. Освободете двете акумулиращи батерии, като натиснете бутона за освобождаване, и ги извадете от уреда.

#### **Фигура M**

## **Приключване на работата**

1. Извадете акумулиращите батерии от уреда (вж. глава *Изваждане на акумулиращите батерии*).
2. Почистете уреда (вж. глава *Почистване на уреда*).

## **Транспортиране**

## **⚠ ПРЕДПАЗЛИВОСТ**

### **Несъблюдаване на теглото**

#### **Опасност от наранявания и повреди**

При транспортиране съблюдавайте теглото на уреда.

1. Извадете акумулиращите батерии (вж. глава *Изваждане на акумулиращите батерии*).



- При транспортиране в превозни средства осигурявайте уреда срещу изплъзване и преобръщане.

## Съхранение

### ⚠ ПРЕДУПРЕЖДЕНИЕ

Изключете уреда, оставете го да се охлади и извадете акумулиращата батерия, преди да го приберете за съхранение или да го транспортирате.

Преди всяко съхранение почиствайте уреда (вж. глава *Почистване на уреда*).

- Развийте телескопичния маншет и приберете частите на тялото една в друга.  
**Фигура D**
- Затегнете телескопичния маншет.
- Натиснете бутона за освобождаване и приберете въртящата глава колкото е възможно по-навътре.
- Съхранявайте уреда на сухо и добре проветрявано място. Дръжте далече от предизвикващи корозия вещества като химикали за градинска употреба и размразяващи соли. Не съхранявайте уреда на открито.

## Грижа и поддръжка

### ⚠ ПРЕДПАЗЛИВОСТ

**Неконтролирано задвижване**

*Порезни наранявания*

Преди всякакви работи по уреда изваждайте акумулиращите батерии от него.

### ⚠ ПРЕДПАЗЛИВОСТ

**Опасност от наранявания от остри ножове**

При всякакви работи по уреда носете защитни очила и защитни ръкавици.

## Почистване на уреда

- Отстранете остатъци от окосен материал от протектора на кордата и от режещата глава.
- При необходимост избършете частите на уреда с влажна кърпа.
- Редовно почиствайте предното и задно гнездо на акумулиращите батерии и електрическите контакти от замърсявания и чужди тела.

## Смяна на режещ инструмент

### Подмяна на бобината на кордата

- Натиснете бутоните за освобождаване от двете страни и свалете капака.  
**Фигура N**
- Отстранете старата бобина на кордата.  
**Фигура O**
- Поставете новата бобина на кордата.
- Прекарайте новата корда за косене през отвора в корпуса.  
**Фигура P**
- Поставете капака, докато щракне на мястото си от двете страни.
- Настройте дължината на кордата (вж. глава *Настройка на дължината на кордата*).

### Монтаж на ножа за тример

- Натиснете бутоните за освобождаване от двете страни и свалете капака.  
**Фигура N**
- Свалете бобината на кордата.  
**Фигура O**
- Поставете ножа за тример в държача. С помощта на маркировката осигурете правилната позиция.  
**Фигура Q**

## Помощ при повреди

Много често причините за повреда са елементарни и с помощта на следните указания може сами да ги отстраните. Ако не сте сигурни или повредите не са описани тук, обърнете се към оторизирания сервиз.

С увеличаване на стареенето капацитетът на акумулаторната батерия намалява дори при добра грижа, така че и при напълно заредено състояние вече не се достига пълното време на работа. Това не е дефект.

Грешка	Причина	Отстраняване
Уредът не сработва	Едната или двете акумулиращи батерии не са поставени правилно.	● Пъхнете акумулиращите батерии в гнездата, докато се фиксират.
	Едната или двете акумулиращи батерии са изтощени.	● Проверете коя акумулираща батерия е изтощена и я заредете.
	Едната или двете акумулиращи батерии са повредени.	● Сменете дефектната акумулираща батерия.

Грешка	Причина	Отстраняване
Уредът спира по време на работа	Кордата е твърде дълга и причинява претоварване на мотора	● Монтирайте протектора на кордата. Кордата се скъсява автоматично.
	Режещата глава е блокирана от остатъци от материал за косене	● Отстранете остатъците от материал за косене.
	Моторът е претоварен	● Косете само подходящ материал за косене, вж. глава <i>Употреба по предназначение</i> .
	Моторът е прегрял	● Прекратете работата и оставете мотора да се охлади.
	Акумулиращата батерия е прегряла	● Прекратете работата и изчакайте, докато температурата на акумулиращата батерия влезе отново в рамките на нормалния диапазон.
Едната или и двете акумулиращи батерии са изтощени.	● Проверете коя акумулираща батерия е изтощена и я заредете.	

## Гаранция

Във всяка държава са валидни издадените от нашия оторизиран дистрибутор гаранционни условия. Евентуални повреди на Вашия уред ще отстраним в рамките на гаранционния срок безплатно, ако се касае за дефект в материалите или производствен дефект. В случай на предявяване на право на гаранция, се обърнете към Вашия дистрибутор или към най-близкия оторизиран сервис, като представите касовата бележка. (Адрес, вж. задната страна)

## Технически данни

		LTR 3-18 Dual
<b>Данни за мощността на уреда</b>		
Работно напрежение	V	36
Работна ширина	mm	300
Режеща корда, диаметър	mm	2,00
Обороти на празен ход	мин <sup>-1</sup>	max. 8000
<b>Установени стойности съгласно EN 50636-2-91</b>		
Ниво на звуково налягане L <sub>рА</sub>	dB(A)	82,2
Неустойчивост K <sub>рА</sub>	dB(A)	3
Ниво на звукова мощност L <sub>WA</sub>	dB(A)	94,6
Неустойчивост K <sub>WA</sub>	dB(A)	3
Стойност на вибрацията ръка-рамо, предна ръкохватка с бобина на корда	m/s <sup>2</sup>	3,93
Стойност на вибрацията ръка-рамо, задна ръкохватка с бобина на корда	m/s <sup>2</sup>	1,56
Стойност на вибрацията ръка-рамо, предна ръкохватка с нож	m/s <sup>2</sup>	5,89
Стойност на вибрацията ръка-рамо, задна ръкохватка с нож	m/s <sup>2</sup>	3,48
Неустойчивост K	m/s <sup>2</sup>	1,5
<b>Размери и тегла</b>		
Дължина x ширина x височина	mm	1020 x 310 x 920

LTR 3-18 Dual

Тегло (без акумулираща батерия) kg 2,42

Запазваме си правото на технически промени.

## Стойност на вибрации

### ⚠ ПРЕДУПРЕЖДЕНИЕ

Посочената стойност на вибрации е измерена при прилагане на стандартен метод за проверка и може да се използва за сравнение на уредите. Посочената стойност на вибрации може да се използва в рамките на предварителна оценка на натоварването.

В зависимост от вида и начина, по който се използва уредът, емисиите на вибрации по време на моментното ползване на уреда могат да се различават от посочената обща стойност.

**Уреди със стойност на вибрацията ръка-рамо > 2,5 m/s<sup>2</sup> (вж. глава Технически данни от ръководството за експлоатация)**

⚠ **ПРЕДПАЗЛИВОСТ** • Многочасовото, непрекъснато използване на уреда може да доведе до изтръпване. ● Носете топли ръкавици за защита на ръцете. ● Правете периодични паузи при работа.

## Декларация за съответствие на ЕС

С настоящото декларираме, че посочената по-долу машина по своята концепция и конструкция, както и в пуснатото от нас на пазара изпълнение, съответства на приложимите основни изисквания за безопасност и опазване на здравето, определени в директивите на ЕС. При несъгласуване с нас промяна на машината тази декларация губи своята валидност.

Продукт: Акумулаторен тример за трева  
Тип: LTR 3-18 Dual

**Приложими директиви на ЕС**

2000/14/EO (+2005/88/EO)  
2006/42/EO (+2009/127/EO)  
2011/65/EC  
2014/30/EC

## Приложими хармонизирани стандарти

EN 60335-1: 2012 + A11: 2014 + A13: 2017 + A15: 2021  
EN 50636-2-91:2014  
EN IEC 63000: 2018  
EN 55014-1: 2017 + A11: 2020  
EN 55014-2: 1997 + A1: 2001 + A2: 2008  
EN 62233: 2008

## Приложима процедура за оценяване на съответствието

2000/14/ЕО и изменена с 2005/88/ЕО: Приложение VI

## Име и адрес на нотифицирания орган

TÜV Rheinland LGA Products GmbH (NB 0197)  
Tillystraße 2  
D-90431 Нюрнберг

## Ниво на звукова мощност dB(A)

LTR 3-18 Dual  
Измерено: 93,0  
Гарантирано: 96  
Подписващите лица действат от името и като пълномощници на управителния орган.



H. Jenner  
Chairman of the Board of Management



S. Reiser  
Manager Regulatory Affairs & Certification

Пълномощник по документацията:

S. Reiser  
Alfred Kärcher SE & Co. KG  
Alfred-Kärcher-Str. 28 - 40  
71364 Winnenden (Germany)  
Тел.: +49 7195 14-0  
Факс: +49 7195 14-2212  
Винненден, 2023/08/01

## Мазмұны

Қауіпсіздік нұсқаулары.....	203
Мақсатына сәйкес қолдану .....	206
Қоршаған ортаны қорғау .....	207
Керек-жарақ және қосалқы бөлшектер .....	207
Жеткізілім жинағы .....	207
Құрылғыдағы белгілер .....	207
Құрылғының сипаттамасы.....	207
Орнату .....	208
Пайдалануға енгізу .....	208
Қолдану .....	208
Тасымалдау.....	209
Сақтау .....	209
Күтім және техникалық қызмет көрсету .....	209
Ақаулар кезіндегі көмек.....	209
Кепілдік .....	210
Техникалық мағлұматтар .....	210
Діріл мәні .....	210

## Қауіпсіздік нұсқаулары



Құрылғыны алғаш рет пайдаланбас бұрын, осы қауіпсіздік жөніндегі нұсқауларын, осы түпнұсқалық пайдалану нұсқаулығын, аккумулятор жинағына қоса берілетін қауіпсіздік жөніндегі нұсқауларын және қауіпсіздік туралы нұсқаулығын және қоса берілетін түпнұсқалық аккумулятор жинағын / зарядтау

құрылғысын пайдалану нұсқауларын оқыңыз. Оған сәйкес әрекет етіңіз. Буклеттерді кейінірек пайдалану үшін немесе кейінгі иелері үшін ұстаңыз. Пайдалану бойынша нұсқаулықтағы нұсқауларға қосымша құрылғы пайдаланылатын елдің қауіпсіздік техникасы мен қайғылы жағдайлардың алдын алудың жалпы нұсқауларын сақтау керек.

## Қауіп деңгейлері

### ⚠ **ҚАУІП**

- Ауыр жарақаттануға немесе өлімге апарып соғатын тікелей қауіп бойынша нұсқау.

### ⚠ **ЕСКЕРТУ**

- Ауыр жарақаттануға немесе өлімге апарып соғуы мүмкін қауіпті жағдай бойынша нұсқау.

### ⚠ **АБАЙЛАҢЫЗ**

- Жеңіл жарақаттануға апарып соғуы ықтимал қауіпті жағдай бойынша нұсқау.

## **НАЗАР АУДАРҢЫЗ**

- Материалдық зиянға апарып соғуы ықтимал қауіпті жағдай бойынша нұсқау.

## Электр құралдарының қауіпсіздігі туралы жалпы нұсқаулар

### ⚠ **ЕСКЕРТУ**

- **Осы электр құралымен бірге келген барлық қауіпсіздік ескертулерін, нұсқауларды, иллюстрацияларды және техникалық сипаттамаларды оқыңыз.** Төмендегі барлық нұсқауларды орындамай электр тоғының соғуына, өртке және/немесе ауыр жарақатқа әкелуі мүмкін. **Кейінірек пайдалану үшін барлық ескертулер мен нұсқауларды сақтаңыз.**

Ескертулердегі «электр құралы» термині желіде жұмыс істейтін электр құралын (сыммен) немесе батареямен жұмыс істейтін электр құралын (сымсыз) білдіреді.

#### 1 Жұмыс аймағының қауіпсіздігі

- Жұмыс аймағын таза және жақсы жарықтандырылған күйде ұстаңыз.** Жиналмаған немесе қараңғы жерлер жазатайым оқиғаларды тудырады.
- Электр құралдарын жарылғыш ортада, мысалы, жанғыш сұйықтықтар, газдар немесе шаң болған кезде қолданбаңыз.** Электр құралдары шаңды немесе түтіндерді тұтатуы мүмкін ұшқындар жасайды.
- Электр құралымен жұмыс істеу кезінде балалар мен бөгде адамдарды алыс ұстаңыз.** Алаңдау әрекеттері сіздің бақылауды жоғалтуыңызға әкелуі мүмкін.

#### 2 Электр қауіпсіздігі

- Электр құралының ашалары розеткаға сәйкес келуі керек. Ашаларды ешбір жағдайда өзгертеңіз. Адаптер ашаларын жерге тұйықталған (жерге қосылған) электр құралдарымен қолданбаңыз.** Өзгертілмеген ашалар мен сәйкес розеткалар электр тоғының соғу қауіпін азайтады.
- Құбырлар, радиаторлар, пештер және тоңазытқыштар сияқты жерге тұйықталған немесе жерге қосылған беттерден дененің жанасуын болдырмаңыз. Егер дененіз**

жерге тұйықталған немесе жерге қосылған бетпен жанасса, электр тоғының соғу қаупі артады.

- c **Электр құралдарын жаңбырға немесе ылғалға ұшыратпаңыз.** Электр құралына судың түсуі электр тоғының соғу қаупін арттырады.
  - d **Сымды теріс пайдаланбаңыз.** Электр құралын тасымалдау, тарту немесе электр желісінен ажырату үшін ешқашан сымды пайдаланбаңыз. Сымды жылу көздерінен, майдан, өткір жиектерден немесе қозғалатын бөліктерден алыс ұстаңыз. Зақымдалған немесе шатасылп қалған сымдар электр тоғының соғу қаупін арттырады.
  - e **Ашық ауада электр құралымен жұмыс істегенде, сыртта пайдалануға жарамды ұзартқыш сымды пайдаланыңыз.** Сыртта пайдалануға жарамды сымды пайдалану электр тоғының соғу қаупін азайтады.
  - f **Егер электр құралының ылғалды жерде жұмыс істеуі сөзсіз болса, қорғаныс өшіру құрылғысымен (RCD) қорғалған қуат көзін пайдаланыңыз.** RCD қолдану электр тоғының соғу қаупін азайтады.
- 3 **Жеке қауіпсіздік**
- a **Электр құралымен жұмыс істегенде сақ болыңыз, әрекеттеріңізді қадағалаңыз және ақылға қонымды қимылдаңыз.** Егер сіз шаршап тұрсаңыз немесе есірткі, алкоголь немесе дәрі-дәрмектер әсерінде болсаңыз, электр құралын пайдаланбаңыз. Электр құралымен жұмыс жасау кезінде бір сәтте назардан тыс қалу ауыр жарақатқа әкелуі мүмкін.
  - b **Жеке қорғаныс құралдарын қолданыңыз.** Өрқашан көз қорғанысын киіңіз. Туісті жағдайларда қолданылатын шаң маскасы, сығып кетпейтін қорғаныс аяқ киімі, дулыға немесе есту қорғанысы сияқты қорғаныс құралдары жарақаттануды азайтады.
  - c **Кездейсоқ іске қосылуын болдырмаңыз.** Қуат көзіне және/немесе батарея жинағына қосу, құралды алу немесе тасу алдында қосқыштың өшірулі күйде екеніне көз жеткізіңіз. Электр құралдарын саусағыңызбен ауыстырып-қосқышты ұстап тасу немесе қосқышы қосылуы электр құралдарын қуаттандыру жазатайым оқиғаларға әкелуі мүмкін.
  - d **Электр құралын қоспас бұрын кез келген реттеу кілтін немесе сомын кілтін алып тастаңыз.** Сомын кілтін немесе электр құралының айналмалы бөлігіне бекітілген кілт жарақатқа әкелуі мүмкін.
  - e **Шамадан тыс тырыспаңыз.** Өрқашан дұрыс тірек пен тепе-теңдікті сақтаңыз. Бұл күтпеген жағдайларда электр құралын жақсы басқаруға мүмкіндік береді.
  - f **Дұрыс киініңіз.** Кең киім киюге немесе зергерлік бұйымдар тағуға болмайды. Шашыңызды, киіміңізді және қолғаптарыңызды қозғалатын бөліктерден алыс ұстаңыз. Кең киім, зергерлік бұйымдар немесе ұзын шаш қозғалатын бөліктерге ілініп қалуы мүмкін.
- 4 **Электр құралын пайдалану және оған күтім жасау**
- a **Электр құралына күш қолданбаңыз.** Қолдану үшін дұрыс электр құралын пайдаланыңыз. Дұрыс электр құралы жұмысты ол жобаланған жылдамдықпен жақсырақ және қауіпсіз орындайды.
  - b **Егер қосқыш электр құралын қоспаса немесе өшірмесе, электр құралын пайдаланбаңыз.** Қосқышпен басқарылмайтын кез-келген электр құралы қауіпті болып табылады және жөндеуге жатады.
  - c **Кез келген түзетулерді орындамас бұрын, керек-жарақтарды ауыстырмас бұрын немесе электр құралын сақтамас бұрын ашаны қуат көзінен және/немесе батарея жинағынан ажыратыңыз.** Мұндай профилактикалық қауіпсіздік шаралары электр құралының кездейсоқ қосылу қаупін азайтады.
  - d **Пайдаланылмайтын электр құралдарын балалардың қолы жетпейтін жерде сақтаңыз және электр құралымен немесе осы нұсқаулықпен таныс емес адамдардың электр құралымен жұмыс істеуіне жол бермеңіз.** Электр құралдары оқытылмаған пайдаланушылардың қолында қауіпті.
  - e **Электр құралдарын күтіп ұстаңыз.** Қозғалатын бөліктердің жылжып кетпегенін немесе кептеліп қалмағанын, бөлшектердің сынбағанын және электр құралының жұмысына әсер етуі мүмкін кез келген басқа жағдайларды тексеріңіз. Зақымдалған жағдайда, қолданар алдында электр құралын жөндеңіз. Көптеген жазатайым оқиғалардың себебі электр құралдарына техникалық қызмет көрсетудің нашарлығы болып табылады.
  - f **Кесу құралдарын өткір және таза ұстаңыз.** Өткір кескіш жиектері бар дұрыс күтім жасалған кесу құралдарының кептеліп қалуы ықтималдығы аз және оларды басқару оңайырақ.
  - g **Жұмыс жағдайлары мен орындалатын жұмысты ескере отырып, осы нұсқаулыққа сәйкес электр құралдарын, керек-жарақтарды, саптамаларды және т.б. пайдаланыңыз.** Электр құралын көзделгеннен басқа жұмыстар үшін пайдалану қауіпті жағдайға әкелуі мүмкін.
  - h **Тұтқалар мен қармау беттерін құрғақ, таза және майсыз күйде ұстаңыз.** Тайғақ тұтқалар мен қармау беттері күтпеген

жағдайларда құралды қауіпсіз ұстауға және басқаруға мүмкіндік бермейді.

5 Батарея құралын пайдалану және оған күтім жасау

a **Өндіруші көрсеткен зарядтау құрылғысымен ғана зарядтаңыз. Батарея жинағының бір түріне сәйкес келетін зарядтау құрылғысы басқа батарея жинағымен пайдаланылған кезде өрт қаупін тудыруы мүмкін.**

b **Электр құралдарын тек арнайы белгіленген батарея жинақтарымен пайдаланыңыз. Кез келген басқа батарея жинақтарын пайдалану жарақатқа және өртке әкелуі мүмкін.**

c **Батарея жинағы пайдаланылмаған кезде оны қағаз қыстырғыштар, монеталар, кілттер, шегелер, бұрандалар сияқты басқа металл заттардан немесе бір жалғағышты екіншісіне қосатын басқа ұсақ металл заттардан аулақ ұстаңыз. Батарея терминалдарының қысқа тұйықталуы күйікке немесе өртке әкелуі мүмкін.**

d **Қолайсыз жағдайларда батареядан сұйықтық ағып кетуі мүмкін; жанасудан аулақ болыңыз. Байқаусызда жанасқан жағдайда сумен шайыңыз. Егер сұйықтық көзге тисе, қосымша медициналық көмекке жүгініңіз. Батареядан ағатын сұйықтық тітіркенуді немесе күйікті тудыруы мүмкін.**

e **Зақымдалған немесе өзгертілген батарея жинағын немесе құралды пайдаланбаңыз. Зақымдалған немесе өзгертілген батареялар күтпеген жерден өрекет етуі мүмкін және бұл өртке, жарылысқа немесе жарақатқа әкелуі мүмкін.**

f **Батарея жинағын немесе құралды от немесе шамадан тыс температура әсеріне ұшыратпаңыз. Оттың немесе 130°C-тан жоғары температураның әсері жарылысқа әкелуі мүмкін.**

g **Барлық зарядтау нұсқауларын орындаңыз және батареяны немесе құралды нұсқаулықта көрсетілген температура ауқымынан тыс зарядтамаңыз. Дұрыс емес немесе белгіленген ауқымнан тыс температурада зарядтау батареяны зақымдауы және өрт қаупін арттыруы мүмкін.**

6 Қызмет

a **Электр құралына техникалық қызмет көрсетуді тек бірдей қосалқы бөлшектерді қолданатын білікті маманға тапсырыңыз. Бұл электр құралының қауіпсіздігін қамтамасыз етеді.**

b **Зақымдалған батарея жинақтарына ешқашан қызмет көрсетпеңіз. Батарея жинақтарына қызмет көрсетуді тек өндіруші немесе уәкілетті қызмет көрсетушілер орындауы керек.**

**Көгал триммеріне және көгал жиектерінің триммеріне арналған қауіпсіздік ескертулері**

1 **Машинаны қолайсыз ауа-райында, әсіресе найзағай соғу қаупі бар кезде қолданбаңыз. Бұл оның найзағаймен соғылу қаупін азайтады.**

2 **Машина пайдаланылатын аумақта жабайы жануарлардың бар-жоғын мұқият тексеріңіз. Жабайы жануарлар жұмыс кезінде машинадан жарақат алуы мүмкін.**

3 **Машина пайдаланылатын жерді мұқият тексеріп, барлық тастарды, таяқтарды, сымдарды, сүйектерді және басқа да бөгде заттарды алып тастаңыз. Лақтырылған заттар жарақатқа әкелуі мүмкін.**

4 **Машинаны қолданар алдында кескіш пен кескіш жинағының зақымдалмағанын көру үшін өрқашан көзбен тексеріңіз. Зақымдалған бөліктер жарақат алу қаупін арттырады.**

5 **Шөп жинағыштың тозуын немесе нашарлауын жиі тексеріңіз. Тозған немесе зақымдалған шөп жинағыш жарақат алу қаупін арттыруы мүмкін.**

6 **Қоршауларды орнында ұстаңыз. Қоршаулар жұмыс күйінде және дұрыс орнатылған болуы керек. Босаған, зақымдалған немесе дұрыс жұмыс істемейтін қоршаулар жарақатқа әкелуі мүмкін.**

7 **Барлық салқындатқыш ауа кіретін жерлерді қоқыстан тазартыңыз. Бітелген ауа кіретін жерлер мен қоқыстар қызып кетуге немесе өрт қаупіне әкелуі мүмкін.**

8 **Көз және құлақ қорғанысын киіңіз. Туісті қорғаныс құралдары жарақаттануды азайтады.**

9 **Машинаны пайдалану кезінде өрқашан тайғақ емес және қорғаныс аяқ киімін киіңіз. Жалаң аяқ немесе ашық сандал киген кезде машинаны пайдаланбаңыз. Бұл қозғалатын кескішпен жанасудан аяқтың жарақат алу мүмкіндігін азайтады.**

10 **Машинаны пайдалану кезінде өрқашан оператордың аяғын жабатын шалбар сияқты киімдерді киіңіз. Қозғалатын кескішпен немесе жіппен жанасу жарақатқа әкелуі мүмкін.**

11 **Машинамен жұмыс істеген кезде бөгде адамдарға жол бермеңіз. Лақтырылатын қоқыс ауыр жарақатқа әкелуі мүмкін.**

12 **Машинаны бел деңгейінен жоғары пайдаланбаңыз. Бұл кескіштің күтпеген жанасуын болдырмауға көмектеседі және күтпеген жағдайларда машинаны жақсырақ басқаруға мүмкіндік береді.**

13 **Машинаны дымқыл шөпте пайдаланбаңыз. Жаяу жүріңіз, ешқашан жүгірмеңіз. Бұл жеке жарақатқа әкелуі мүмкін сырғып кету және құлау қаупін азайтады.**

14 **Машинаны тым тік беткейлерде пайдаланбаңыз. Бұл жеке жарақатқа әкелуі мүмкін басқаруды жоғалту, сырғанау және құлау қаупін азайтады.**

15 **Беткейлерде жұмыс істегенде өрқашан тіреліп тұрыңыз, өрқашан жоғары немесе төмен емес, көлбеу бойымен жұмыс жасаңыз және бағытты өзгерту кезінде өте сақ болыңыз. Бұл жеке жарақатқа әкелуі мүмкін басқаруды жоғалту, сырғанау және құлау қаупін азайтады.**

16 **Барлық қуат сымдары мен кабельдерді кесу аймағынан алшақ ұстаңыз. Қуат сымдары немесе кабельдер бұтақтарда немесе бұталарда жасырылған болуы мүмкін және жіппен немесе кескішпен байқаусызда кесіліп кетуі немесе зақымдалуы мүмкін.**

- 17 Дененің барлық бөліктерін қозғалатын триммер кескішінен немесе жіптен алыс ұстаңыз. Машинаны қуат көзінен ажыратпайынша ондағы материалды тазаламаңыз. Қозғалып тұрған триммер кескіші немесе жіп ауыр жарақатқа әкелуі мүмкін.
- 18 Машинаны өшірілген күйде және денеңізден алыс алып жүріңіз. Машинаны дұрыс қолдану қозғалатын жіптен немесе кескішпен кездейсоқ жанасу ықтималдығын азайтады.
- 19 Өндіруші белгілеген ауыстырмалы кескіш бастарды және пластик кесу жіптері мен кескіштерді ғана пайдаланыңыз. Дұрыс емес ауыстырмалы бөлшектер басқаруды жоғалтуға, сынға және жарақатқа әкелуі мүмкін.
- 20 Пластик жіптерді немесе кескіштерді металл сымдармен немесе пышақтармен ауыстырмаңыз. Ұсынылмайтын кесу құрылғыларын пайдалану жарақатқа әкелуі мүмкін.

### Қауіпсіз техникалық қызмет көрсету және күтім

- ⚠ ЕСКЕРТУ** • Жаңа сызықты шығарғаннан кейін, құрылғыны қоспас бұрын құрылғыны қалыпты жұмыс істеу күйіне келтіріңіз.
- Бұрамалардың, сомындардың және бұрандалардың бекітілуін қатаң түрде тексеріліп, құрылғының қауіпсіз күйде екеніне көз жеткізіңіз.
  - Қозғалатын бөліктердің дұрыс жұмыс істеп тұрғанын тексеріңіз және сынған немесе зақымдалған жағдайда оларды бұғаттамаңыз. Зақымдалған құрылғыны пайдаланбас бұрын жөндеңіз.
  - Қозғалтқышты өшіріңіз, батарея жинағын алып тастаңыз және барлық қозғалатын бөлшектер толық тоқтағанына көз жеткізіңіз.
  - Құрылғыны тазалар немесе техникалық қызмет көрсетер алында.
  - Қосымша бөлшектерді ауыстырмас бұрын.

- ⚠ АБАЙЛАҢЫЗ** • Тек әзірлеуші рұқсат еткен құрал-жабдықтар мен қосалқы бөлшектерді пайдаланыңыз. Түпнұсқа құрал-жабдықтар мен түпнұсқа қосалқы бөлшектер құрылғыны сенімді және үздіксіз пайдалануға кепілдік береді.

**НАЗАР АУДАРЫҢЫ** • Әрбір пайдаланудан кейін өнімді жұмсақ, құрғақ шүберекпен тазалаңыз.

**Нұсқау** • Жөндеу және техникалық қызмет көрсету бойынша жұмыстарды тек білікті мамандар және арнайы оқытылған персонал ғана жүргізу керек. Өнімді жөндеу үшін уәкілетті сервис орталығына жіберуге кеңес береміз. • Осы пайдалану нұсқаулығында сипатталған түзетулер мен жөндеуді ғана орындай аласыз. Қосымша жөндеу үшін уәкілетті қызмет өкіліне хабарласыңыз. • Құрылғыдағы зақымдалған немесе оқылмайтын ескерту белгілері уәкілетті қызмет орталығымен ауыстырылады.

### Қауіпсіз тасымалдау және сақтау

- ⚠ ЕСКЕРТУ** • Құрылғыны сөндіріп, оны сақтауға немесе тасымалдауға дейін аккумулятор жинағын суытып алыңыз.

**⚠ АБАЙЛАҢЫЗ** • Жарақат алу және құрылғыны зақымдау қаупі бар. Құрылғыны тасымалдау кезінде немесе қозғалыс кезінде құлап кетуіден қорғаныз.

**НАЗАР АУДАРЫҢЫ** • Тасымалдаудан немесе сақтаудан бұрын құрылғыдан кез келген бөтен заттарды алыңыз. • Құрылғыны балаларға рұқсат бермейтін құрғақ және жақсы желдетілетін жерде сақтаңыз. Құрылғыны бау-бақша химикаты сияқты абразивті заттардан аулақ ұстаңыз. • Құрылғыны ашық ауада сақтамаңыз.

### Қалдық тәуекелдер

#### ⚠ ЕСКЕРТУ

- Құрылғы алдын ала белгіленгендей пайдаланылса да, кейбір қалдық тәуекелдер қалады. Құрылғыны пайдаланған кезде келесі қауіптер туындауы мүмкін:
- Діріл зақым келтіруі мүмкін. Әр жұмыс үшін дұрыс құралды пайдаланыңыз, берілген тұтқаларды пайдаланыңыз және жұмыс уақытын және экспозициясын шектеңіз.
- Шу есту қабілетіне нұқсан келтіруі мүмкін. Құлақ қорғау құралын пайдаланыңыз және жүктемені шектеңіз.
- Тасталған объектілерден жарақаттар.

### Тәуекелдерді азайту

#### ⚠ АБАЙЛАҢЫЗ

- Құрылғыны ұзақ қолданған кезде қолдағы қан айналымы бұзылуы мүмкін. Щеткемен жұмыстың жалпы ұзақтығын орнатпау керек, себебі ол көптеген факторларға байланысты болады:
  - Жеке нашар қан айналымға бейімділік (жиі саусақтарыңыз салқындайды, саусақтарыңыз шаншиды).
  - Қоршаған орта температурасы төмен. Қолды қорғау үшін жылы қолғаптарды қолданыңыз.
  - Щетканы мықтап ұстау салдарынан қан айналымының нашарлауы.
  - Үзіліспен жұмыс істеуге қарағанда, үздіксіз жұмыс істеу зиян.
- Құрылғыны тұрақты және ұзақ қолданған кезде және саусақтардың шаншуы, салқын саусақтар сияқты қан айналымының нашарлау белгілері бірнеше рет пайда болғанда, дәрігерге қаралу қажет.

### Мақсатына сәйкес қолдану

Бұл құрылғы шөпті немесе ұқсас жұмсақ өсімдіктерді кесуге жарамды.

#### ⚠ ҚАУІП

##### Қате пайдалану

Кесіп кетуіне байланысты өмірге қауіп Құрылғыны тек нұсқауға сәйкес қолданыңыз. Ара жүзбөрі немесе қопа тәрізді металл пышақтарды пайдаланбаңыз.

#### ⚠ ЕСКЕРТУ

##### Ұшатын заттар

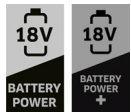
Жарақат алу және құрылғыны зақымдау қаупі Адамдарды, жануарларды және заттарды 15 м қашықтықта ұстаңыз.

- Құрылғы сыртта жұмыс істеуге арналған.

- Құрылғыны қабырғалардың, қоршаулардың, ағаштардың немесе шеттердің бойымен өсетін шөптерді кесу үшін пайдалануға болады.
- Құрылғыны көгал шапқыштармен жету қиын жерлерде мысалы траншеяларда, беткейлерде және алаңқайда шабу үшін пайдалануға болады.
- Өндіруші рұқсат бермеген өзгерістер мен модификациялауға тыйым салынады.
- Құрылғыны дымқыл немесе жаңбырлы жағдайларда қолданбаңыз.
- Ылғал қималарды шаппаңыз.

### Аккумулятор жинақтары және зарядтау құрылғылары

Құрылғыны тек KÄRCHER 18 V Battery Power (+) жүйесіндегі аккумулятор жинақтарымен және зарядтау құрылғыларымен пайдаланыңыз.



Жарамды аккумулятор жинақтары мен зарядтау құрылғылары KÄRCHER 18 V Battery Power (+) жүйесінің белгісімен белгіленген. Жарамды аккумулятор жинақтары «Батарея қуаты 18/... және Батарея қуаты+ 18/...» деп белгіленген. Жарамды зарядтау құрылғылары «BC 18 B ...» деп белгіленген.

### Қоршаған ортаны қорғау



Орауыш материалдарын утилизациялауға болады. Орауыштарды қоршаған ортаға қауіпсіз түрде утилизациялаңыз.



Электрлік және электрондық бұйымдардың құрамында қате қолдану немесе утилизациялау нәтижесінде адам денсаулығына және қоршаған ортаға қауіп төндіруі ықтимал, құнды қайта өңделмелі материалдар және батареялар, аккумуляторлар немесе май сияқты бөлшектер жиі кездеседі. Алайда, аталмыш бөлшектер бұйымды тиісінше пайдалану үшін қажет болады. Осы таңбамен белгіленген құрылғыларды үй қоқыстарымен бірге тастауға болмайды.

**Құрамдағы заттар бойынша нұсқаулар (REACH)**  
Бұйымның құрамындағы заттар туралы соңғы мәліметтерді мына мекенжай бойынша табуға болады: [www.kaercher.de/REACH](http://www.kaercher.de/REACH)

### Керек-жарақ және қосалқы бөлшектер

Тек түпнұсқалы керек-жарақ немесе қосалқы бөлшектерді пайдаланыңыз, себебі ол құралдың қауіпсіз және апатсыз жұмыс істеуіне кепілдік болады.

Керек-жарақтар мен қосалқы бөлшектер туралы апарат [www.kaercher.com](http://www.kaercher.com) веб-сайтында қолжетімді.

### Жеткізілім жинағы

Бұйымның жеткізілім жинағы орауыштың үстінде көрсетілген. Бұйымды орауыштан шығарғанда жинақтың толықтығын тексеріп шығыңыз. Керек-жарақтар жетіспеген немесе тасымалдау кезінде зақымдар тиген жағдайда, дилеріңізге хабарласыңыз.

### Құрылғыдағы белгілер



Барлық ескертулер мен қауіпсіздік нұсқауларын орындаңыз. Өнімді пайдаланбас бұрын барлық нұсқауларды оқып, түсініп алыңыз.



Құрылғымен жұмыс істеген кезде тиісті көз қорғанысын киіңіз.



Құрылғыны жаңбыр немесе ылғал жағдайларға ұшыратпаңыз.



Тасталған заттар қауіп төндіреді. Ара қашықтықты сақтаңыз.



Құрылғымен жұмыс істеген кезде тиісті есту қорғанысын киіңіз.



Барлық техникалық қызмет көрсету жұмыстарын жасамас бұрын аккумулятор жинағын алыңыз.



Айналу ауқымын орнатыңыз.



Телескопты құлыптау/құлыптан шығару.



Жапсырмада көрсетілген дыбыс қысымының кепілді деңгейі 96 dB(A).

### Құрылғының сипаттамасы

Суреттерді суреттері бар беттен қараңыз  
**Сурет А**

- 1 Құрылғы (LTR шөп кескіш дегенді білдіреді)
- 2 Құрылғы қосқышының құлпын ашу түймесі
- 3 Тұтқа
- 4 1-құлпын ашу түймесі. Аккумулятор жинағы
- 5 Ажыратқыш
- 6 1-қабылдау бөлігі. Аккумулятор жинағы
- 7 2-қабылдау бөлігі. Аккумулятор жинағы
- 8 Ұстағыш және бағыттағыш тұтқаға арналған құлыптау бұрандасы
- 9 2-құлпын ашу түймесі. Аккумулятор жинағы
- 10 Телескопиялық жең
- 11 Айналымды бастың құлпын ашу түймесі
- 12 Қаптама
- 13 Жіп орауышы
- 14 Шабу жіптері

- 15) Өсімдік протектор
- 16) Жіп ұзындығын кесу пышағы
- 17) Төменгі білік
- 18) Біліктің құлпын ашу түймесі
- 19) Ұстағыш және бағыттағыш тұтқа
- 20) Иық белбеуіне арналған бекіткіш ілмек
- 21) Бөліп таратқыш қақпағы
- 22) Жіп орауышы
- 23) Жіпке арналған өткізгіш саңылау
- 24) Кесу пышағы
- 25) \*Аккумуляторлар жинағы
- 26) \*Зарядтау құрылғысы
- 27) \*Тасымалдауға арналған белдік

\* қосымша

## Орнату

### Жіп қорғауышын орнатыңыз

#### ⚠ ЕСКЕРТУ

##### Қаптамадағы пышақ

Кескітер

Құрылғыны алғаш пайдаланбас бұрын қаптамасын орнатыңыз.

#### ⚠ ЕСКЕРТУ

##### Ашық сызық

Кескітер

Құрылғыны қаптамасыз ешқашан қолданбаңыз.

Сурет В

Қаптама операторға нұсқау беруі керек.

1. Қаптаманы ұстағышқа салыңыз.
2. Қаптаманы ұстағышқа бұраңыз.

### Ұстағыш және бағыттағыш тұтқаны орнатыңыз

1. Ұстағыш және бағыттағыш тұтқаның құлыптау бұрандасын босатыңыз.
2. Ұстағыш және бағыттағыш тұтқаны қажетті күйге келтіріңіз.
3. Ұстағыш және бағыттағыш тұтқаның құлыптау бұрандасын қатайтыңыз.

Сурет С

## Пайдалануға енгізу

### Біліктің ұзындығын реттеңіз

1. Телескопиялық колонканы сағат тіліне қарсы бағытта босатыңыз.  
Сурет D
2. Жоғарғы білікті қажетті ұзындыққа жеткенше тартыңыз.
3. Телескопиялық мойынды сағат тілімен бұраңыз.

### Сызықтың ұзындығын реттеу

1. Сызықты босату және сызықты қаптамасынан кесу жиегіне дейін тарту үшін батырманы басыңыз. Қажет болса, түймені бірнеше рет басыңыз.

Сурет E

## Аккумулятор жинақтарын салыңыз

1. Аккумулятор жинақтарын 1-ші және 2-ші қабылдау бөлігіне сырт етіп орнына түскенше сырғытыңыз.

Сурет F

## Қолдану

### Өсімдік протекторларын орналастырыңыз

1. Өсімдік протекторларын ең алдыңғы позицияға сырғытыңыз.

Сурет G

### Жұмыс әдістері

#### △ АБАЙЛАҒЫЗ

##### Шабу алаңындағы кедергілер

Жарақат алу және құрылғыны зақымдау қаупі Шабу басталғанға дейін жұмыс аймағын сым, тастар, жіптер немесе шыны тәрізді тасталуы мүмкін заттардың жоқтығына тексеріңіз.

1. Құлпын ашу түймесін басып тұрып, бір уақытта құрылғы қосқышын басыңыз.

Сурет H

Құрылғы іске қосылып, жіп айналады.

##### Нұсқау

Құлпын ашу түймесін қолдану кезінде ұстап тұрудың қажеті жоқ.

2. Кесу басын еденге параллель бағыттаңыз.
3. Шөп шабу кезінде машинаны солға және оңғай қарай жартылай дөңгелек қозғалыспен шөп үстінде жүргізіңіз.
4. Ұзын шөптерді жоғарыдан төменге дейін бірнеше ету арқылы жоғарыдан төмен қарай шабыңыз.

### Пайдалану кезінде сызық ұзындығын ұзартыңыз

Құрылғының жіптерін шабу кезінде ол тозады және жыртылады. Тым қысқа жіп, шөп шабудың қанағаттанарлықсыз нәтижесіне әкеледі.

##### Нұсқау

Жіптің ұзындығы жұмыс барысында ұзартылуы мүмкін.

1. Құрылғы ауыстырып қосқышты босатыңыз.
2. Босату түймесін және құрылғының қосқышын басыңыз.  
Жіп автоматты түрде ұзартылып, кесетін жүзге тиісті ұзындыққа кесіледі.

Сурет I

##### Нұсқау

Егер жіп автоматты түрде таралмаса, онда қапсырмасын ауыстыру керек.

### Шет аймақты шабу

1. Айналмалы бастың құлпын ашу түймесін басып, кескіш басын ортасына қарай жылжытыңыз.  
Сурет J
2. Біліктің құлпын ашу түймесін айналмалы бастың бағытымен тартып, ұстаңыз. Төменгі білікті 180°-қа бұраңыз.  
Сурет K
3. Біліктің құлпын ашу түймесін босатыңыз.
4. Құрылғы қосқышының құлпын ашу түймесін және құрылғының қосқышын басыңыз.
5. Шет аймақты шабыңыз.

Сурет L



## Аккумулятор жинақтарын алып тастау

### Нұсқау

Жұмыстағы ұзақ үзілістер кезінде аккумулятор жинақтарын құрылғыдан алып тастаңыз және оларды рұқсатсыз пайдаланудан қорғаңыз.

1. Құлпын ашу түймесін басу арқылы екі аккумулятор жинағын босатыңыз және оларды құрылғыдан шығарыңыз.

Сурет М

## Жұмыстың аяқталуы

1. Құрылғыдан аккумулятор жинақтарын алып тастаңыз ( *Аккумулятор жинақтарын алып тастау* тарауын қараңыз).
2. Құрылғыны тазалаңыз ( *Құрылғыны тазалау* тарауын қараңыз).

## Тасымалдау

### △ АБАЙЛАҢЫЗ

#### Салмақтың сақталмауы

Жарақат алу және құрылғыны зақымдау қаупі Тасымалдау кезінде құрылғының салмағын ескеріңіз.

1. Аккумулятор жинақтарын алып тастаңыз ( *Аккумулятор жинақтарын алып тастау* тарауын қараңыз).
2. Көлік құралдарында тасымалданғанда, құрылғыны сырғып-жығудан қорғаңыз.

## Сақтау

### △ ЕСКЕРТУ

Құрылғыны сөндіріп, оны сақтау немесе тасымалдау алдында аккумулятор жинағын суытып алып, шығарыңыз.

Әрбір сақтау алдында құрылғыны тазалаңыз ( *Құрылғыны тазалау* тарауын қараңыз).

1. Телескопиялық қамытты босатыңыз және білікті бірге итеріңіз.

Сурет D

2. Телескопиялық қамытты қатайтыңыз.
3. Айналдыру басының құлпын ашу түймесін басып, кескіш басын мүмкіндігінше бүктеңіз.
4. Құрылғыны құрғақ және жақсы желдетілетін жерде сақтаңыз. Бау-бақша химикаты және тұздар сияқты жемір заттардан аулақ ұстаңыз. Құрылғыны сыртта сақтамаңыз.

## Ақаулар кезіндегі көмек

Ақаулардың себептері көп жағдайда келесі шолуды пайдалану арқылы өздігінен жоюға болатындай қарапайым болады. Күдіктер болса немесе осы жерде көрсетілмеген ақаулар болған кезде, ресми сервис орталығына хабарласыңыз.

## Күтім және техникалық қызмет көрсету

### △ АБАЙЛАҢЫЗ

#### Бақыланбайтын іске қосу

Кесіктер

Құрылғыдағы кез келген жұмысты бастамас бұрын аккумулятор жинақтарын құрылғыдан шығарыңыз.

### △ АБАЙЛАҢЫЗ

#### Өткір пышақтардан жарақат алу қаупі бар

Құрылғыда жұмыс істеген кезде қорғауыш көзіпдіріктер мен қорғаныс қолғаптарын киіңіз.

## Құрылғыны тазалау

1. Шабу қалдықтарын жіп қорғанысынан және кескіш бастан алыңыз.
2. Қажет болса, бөліктерді дымқыл шүберекпен сүртіңіз.
3. Аккумулятор жинағының алдыңғы және артқы ұстағышын және электр контактілерін кір мен бөтен заттардан үнемі тазалаңыз.

## Кесу құралын ауыстырыңыз

### Жіп орауышын ауыстырыңыз

1. Екі жағындағы құлпын ашу түймелерін басып, қақпақты алыңыз.  
Сурет N
2. Ескі жіп орауышын алыңыз.  
Сурет O
3. Жаңа жіп орауышын салыңыз.
4. Жаңа шабу жіптерін корпустағы саңылау арқылы өткізіңіз.  
Сурет P
5. Қақпақты екі жағынан орнына сырт етіп түскенше бекітіңіз.
6. Жіп ұзындығын реттеңіз (бөлімін қараңыз *Сызықтың ұзындығын реттеу*).

## Кесу пышағын ауыстырыңыз

1. Екі жағындағы құлпын ашу түймелерін басып, қақпақты алыңыз.  
Сурет N
2. Жіп орауышын алыңыз.  
Сурет O
3. Жаңа кесу пышағын ұстағышқа салыңыз. Таңбалау арқылы дұрыс орналасуына назар аударыңыз.  
Сурет Q

Тозған сайын аккумулятор батареясының сыйымдылығы тіпті жақсы күтім көрсетілсе де азаяды, сондықтан толық зарядталған күйде де, толық пайдалану ұзақтығына бұдан былай жету мүмкін емес. Бұл ақау емес.

Қате	Себебі	Жою
Құрылғы жұмыс істемейді	Бір немесе екі аккумулятор жинағы дұрыс салынбаған.	● Аккумулятор жинақтарын орнына түскенше ұстағышқа салыңыз.
	Бір немесе екі аккумулятор жинағы бос.	● Қай аккумулятор жинағы бос екенін тексеріп, оны зарядтаңыз.
	Бір немесе екі аккумулятор жинағы ақаулы.	● Ақаулы аккумулятор жинағын ауыстырыңыз.

Қате	Себебі	Жою
Құрылғы пайдалану кезінде тоқтайды	Жіп тым ұзақ және қозғалтқыштың жүктемесін тудырады	● Жіп қорғауышын орнатыңыз. Жіп автоматты түрде қысқартылады.
	Кесу басы кесілген қоқыстар арқылы бұғатталған	● Кесілген қоқысты алып тастаңыз.
	Қозғалтқыш шамадан тыс жүктелді	● Тек тиісті кесу материалын шабыңыз, тарауды қараңыз <i>Мақсатына сәйкес қолдану</i> .
	Қозғалтқыш қызып кетті	● Жұмысты тоқтатып, қозғалтқышты суытыңыз.
	Аккумулятор жинағы қызып кетті	● Жұмысты тоқтатып, аккумулятор температурасы қалыпты болғанша күтіңіз.
Құрылғы жұмыс кезінде тоқтап қалады	Бір немесе екі аккумулятор жинағы бос.	● Қай аккумулятор жинағы бос екенін тексеріп, оны зарядтаңыз.

## Кепілдік

Әр елде жергілікті дистрибьюторлар берген кепілдік шарттары қолданылады. Бұйымда материалдық немесе өндірістік ақаулар анықталған жағдайда, ықтимал ақауларды кепілдік мерзімі ішінде ақысыз жөндейміз. Кепілдік мерзіміне наразылықтарыңыз болса, бұйымды сатқан сауда мекемесіне немесе жақындағы өкілетті қызмет көрсету орнына түбіртеккі көрсетіп хабарласыңыз. (Мекенжайымыз артқы бетте)

Өндірілген күні көрсетілген түр кестесінде шифрланған.

Жеке сандардың мағынасы келесідей болады:

Мысалы: 30190

- 3 Өндірілген жылы
- 0 Өндірілген ғасыры
- 1 Өндірілген онжылдық
- 9 Өндірілген айының екінші саны
- 0 Өндірілген айының бірінші саны

Сонымен бұл мысалда 30190 коды 09 / (2) 013 өндірілген күнін білдіреді.

## Техникалық мағлұматтар

LTR 3-18 Dual		
<b>Құрылғының техникалық сипаттамалары</b>		
Жұмыс кернеуі	V	36
Жұмыс ауқымы	mm	300
Кесу сызығы, диаметр	mm	2,00
Бос жүрістің айналу саны	мин <sup>-1</sup>	max. 8000
<b>Белгіленген мәндер сәйкес EN 50636-2-91</b>		
Дыбыс қысымының деңгейі L <sub>pA</sub>	dB(A)	82,2
Белгісіздік K <sub>pA</sub>	dB(A)	3
Дыбыстық шуылдың деңгейі	dB(A)	94,6
↳ Ылғал таратқыштық		
Белгісіздік K <sub>ылғал таратқыштық</sub>	dB(A)	3
Жіп орауышы бар алдыңғы тұтқаның қолдағы діріл мәні	m/s <sup>2</sup>	3,93

LTR 3-18 Dual

Жіп орауышы бар артқы тұтқаның қолдағы діріл мәні	m/s <sup>2</sup>	1,56
Пышағы бар алдыңғы тұтқаның қолдағы діріл мәні	m/s <sup>2</sup>	5,89
Пышағы бар артқы тұтқаның қолдағы діріл мәні	m/s <sup>2</sup>	3,48
Белгісіздік K	m/s <sup>2</sup>	1,5
<b>Өлшемдері мен өнімдер</b>		
Ұзындығы x ені x биіктігі	mm	1020 x 310 x 920
Салмағы (аккумулятор жинағынсыз)	kg	2,42

Техникалық өзгерістер рұқсат етілген.

## Діріл мәні

### △ ЕСКЕРТУ

Көрсетілген діріл мәні стандартты сынақ әдісімен өлшенді және жабдықты салыстыруға пайдаланылуы мүмкін. Берілген діріл мәні жүктің алдын ала бағалауында пайдаланылуы мүмкін. Құрылғыны пайдалану тәсіліне байланысты құрылғының ағымдағы қолданысы кезінде діріл деңгейі көрсетілген жалпы мәннен ауытқуы мүмкін.

**> 2,5 м/с<sup>2</sup> (Пайдалану нұсқаулығында Техникалық сипаттар) бір қолды дірілдеу мәні бар құрылғы**

△ **АБАЙЛАҢЫЗ** • Көп сағатты, үздіксіз пайдаланылатын құрылғының есту қасиетін жоғалтуға әкелуі мүмкін. • Қолды қорғау үшін жылы қолғаптарды қолданыңыз. • Жұмыста жиі үзілістер жасап тұрыңыз.

## 目次

安全注意事項	211
規定に沿った使用	213
環境保護	214
アクセサリとスペアパーツ	214
同梱品	214
機器上のシンボル	214
機器に関する説明	214
取り付け	215
セットアップ	215
操作	215
輸送	215
保管	215
お手入れとメンテナンス	216
障害発生時のサポート	216
保証	216
技術データ	217
振動値	217

## 安全注意事項



機器の最初の使用前には、この純正取扱説明書の安全注意事項、充電式電池パックに同封の安全注意事項ならびに充電式電池パックと充電器の純正取扱説明書をお読みください。

記載事項に従ってください。本取扱説明書を、後の使用あるいは次の所有者のために保存してください。取扱説明書内の備考の他に、使用国の一般的な安全/事故防止規定を順守してください。

### セキュリティレベル

#### ⚠ 危険

- この注記は死亡に至る直近の危険を指します。

#### ⚠ 警告

- この注記は身体への重傷または死亡に至る可能性が考えられる危険な状況を指します。

#### ⚠ 注意

- この注記は軽度から中程度の怪我を招く恐れのある危険状態を示唆します。

#### 注意

- この注記は器物破損を招く恐れのある危険状態を示唆します。

### 一般的な電動工具の安全に関する注意事項

#### ⚠ 警告

- この電動工具に付属の安全に関する警告、説明、図解、仕様書をすべてお読みください。以下の指示に従わない場合、感電、火災、けがの原因となります。すべての警告と指示は、今後の参考のために保存してください。

警告にある「電動工具」とは、主動式（コード式）電動工具または電池式（コードレス）電動工具のことを指します。

#### 1 作業場の安全性

- 作業場を清潔に保ち、照明を確保する。維然とした場所や暗い場所は、事故を招きます。
- 可燃性の液体、ガス、粉塵が存在するような爆発性環境では、電動工具を操作しないでください。電動工具は火花を発生させ、粉塵やヒュームに引火するおそれがあります。
- 電動工具の操作中は、お子様や周辺の人を遠ざけてください。注意力が散漫になると、制御不能になることがあります。

#### 2 電気安全

- 電動工具のプラグは、コンセントに合わせる必要があります。プラグの改造は絶対にしないでください。アース付き（接地済み）の電動工具には、アダプタープラグを使用しないでください。改造されていないプラグと適合するコンセントは、感電のリスクを低減します。
  - パイプ、ラジエーター、レンジ、冷蔵庫など、アースされた面や接地された面との身体接触を避けてください。体がアースされたり、接地されたりすると、感電のリスクが高まります。
  - 電動工具を雨や水にさらさないでください。電動工具に水が入ると、感電のリスクが高まります。
  - コードを乱暴に扱わないでください。コードは、電動工具の持ち運び、引っ張り、抜き差しには絶対に使用しないでください。コードは、熱、油、鋭利な刃物、可動部に近づけないでください。コードが損傷したり絡まったりすると、感電のリスクが高まります。
  - 屋外で電動工具を操作する場合は、屋外での使用に適した延長コードを使用してください。屋外での使用に適したコードを使用することで、感電のリスクを低減することができます。
  - 湿気の多い場所で電動工具を使用することが避けられない場合は、残留電流装置（RCD）で保護された電源を使用してください。残留電流装置を使用することで、感電のリスクを低減することができます。
- #### 3 個人の安全
- 電動工具を操作するときは、注意を怠らず、自分の行動をよく見て、常識を働かせましょう。疲れているときや、薬物、アルコール、薬剤の影響下にあるときは、電動工具を使用しないでください。電動工具の操作中に一瞬でも注意を怠ると、重大なけがをすることがあります。
  - 個人用保護具を使用してください。必ず保護メガネを着用してください。防塵マスク、滑りにくい安全靴、安全帽、聴覚保護具などの保護具を適切な条件で使用することで、けがを減らすことができます。
  - 不用意な始動を防止します。電源やバッテリーパックに接続する前、道具を手取る前、または持ち運ぶ前に、スイッチがオフの位置にあることを確認してください。スイッチに指をかけたまま電動工具を運んだり、スイッチを入れたまま電動工具に通電したりすると、事故が誘発されます。
  - 電動工具の電源を入れる前に、調整用の鍵やレンチを外します。電動工具の回転部分にレンチや鍵がついたままだと、けがの原因になります。
  - 無理はしないでください。常に適切な足元とバランスを保ってください。これにより、不測の事態でも電動工具をより適切に制御することができます。
  - 適切な服装をする。ゆったりとした衣服やアクセサリを身につけないでください。髪、衣服、手袋を可動部に近づけないでください。ゆったりとした衣服やアクセサリ、長い髪が可動部に巻き込まれることがあります。
  - 除塵・集塵装置を接続するための機器がある場合、それらが接続され、適切に使用されていることを確認してください。集塵機の使用で粉塵による危険を軽減することができます。
  - 工具を頻繁に使用することで得られる慣れによって、工具の安全原則を無視した自己満足に陥らないようにしてください。不注意な行動

で、わずか一瞬で重大なけがをしてしまうこともあります。

#### 4 電動工具の使用と手入れ

- a 電動工具を無理に動かさないでください。用途に合った電動工具を使用してください。適切な電動工具は、より良い仕事を、より安全に、その設計通りの速度で行うことができます。
  - b スイッチがオン/オフしない場合は、電動工具を使用しないでください。スイッチで操作できない電動工具は危険ですので、修理が必要です。
  - c 電動工具の調整、アクセサリーの交換、保管を行う前に、電源からプラグ、または電動工具からバッテリーパックの接続を解除してください。このような予防安全対策により、電動工具を誤って始動させるリスクを低減することができます。
  - d 使用していない電動工具はお子様の手が届かない場所に保管し、電動工具やこの説明書を知らない人に操作させないようにしてください。電動工具は、訓練を受けていないユーザーの手に渡ると危険です。
  - e 電動工具のメンテナンスを行います。可動部のズレや固着、部品の破損など、電動工具の操作に影響を与える可能性のある状態がないか確認します。損傷した場合は、電動工具の修理をしてから使用してください。電動工具の整備不良による事故が多く発生しています。
  - f 切削工具は常に鋭利で清潔に保ってください。刃先が鋭く、適切にメンテナンスされた切削工具は、固着しにくく、コントロールしやすくなります。
  - g 電動工具、アクセサリー、ツールビットなどは、作業条件や作業内容を考慮し、この説明書に従って使用してください。電動工具を意図と異なる操作で使用すると、危険な状態になることがあります。
  - h ハンドルや持ち手の表面は、油やグリースのない、乾燥した清潔な状態に保ってください。ハンドルや持ち手の表面が滑りやすいと、不測の事態が発生した際に、安全に工具を扱ったり操作したりすることができません。
- #### 5 バッテリー工具の使用と手入れ
- a 充電は、メーカー指定の充電器でのみ行ってください。特定の種類のバッテリーパックに適した充電器を、別のバッテリーパックに使用すると、発火のリスクがある場合があります。
  - b 電動工具は、専用のバッテリーパックを使用してください。他のバッテリーパックを使用すると、けがや火災のリスクがあります。
  - c バッテリーパックを使用しないときは、クリップ、コイン、鍵、釘、ネジなど、端子と端子を接続するような小さな金属物に近づけないようにしてください。バッテリーの端子同士をショートさせると、やけどや火災の原因になります。
  - d 過酷な条件下では、バッテリーから液体が噴出することがありますので、接触しないようにしてください。誤って接触した場合は、水で洗い流してください。液体が目に入った場合は、直ちに医療機関を受診してください。バッテリーから噴出した液体は、刺激ややけどの原因になることがあります。
  - e 損傷したり改造されたバッテリーパックや工具は使用しないでください。損傷または改造されたバッテリーは、予測不可能な動作をする可能性があります。火災、爆発またはけがのリスクがあります。

- f バッテリーパックや工具を火や過度の温度にさらさないでください。火気または、130℃を超える温度にさらされると、爆発する可能性があります。
- g すべての充電説明書に従い、説明書で指定された温度範囲外でバッテリーパックや工具を充電しないでください。不適切な充電や指定範囲外の温度での充電は、バッテリーを損傷させ、火災のリスクを高めることがあります。

#### 6 サービス

- a 電動工具の修理は、資格を持った修理担当者が、同一の交換部品のみを使用して行ってください。これにより、電動工具の安全性を確保することができます。
- b 損傷したバッテリーパックは絶対に修理しないでください。バッテリーパックの修理は、メーカーまたは認定されたサービスプロバイダーによってのみ行われる必要があります。

### 芝刈り機と芝縁切り機の安全に関する警告

- 1 悪天候時、特に落雷のリスクがあるときは、機械を使用しないでください。これにより、雷に打たれるリスクが低減されます。
- 2 本機械を使用する場所では、野生動物がいないか十分に点検してください。運転中、野生動物が機械によって怪我を負う可能性があります。
- 3 本機械を使用する場所を十分に点検し、石、棒、ワイヤー、骨、その他の異物をすべて取り除いてください。投擲・投下された物体が人身事故を引き起こす可能性があります。
- 4 本機械を使用する前に、必ずカッターとカッターアセンブリが損傷していないことを目視で確認してください。損傷した部品は怪我のリスクを高めます。
- 5 集草装置に摩耗や劣化がないか、頻繁に確認してください。集草装置が摩耗または損傷していると、人身事故の危険性が高まります。
- 6 ガードは所定の位置に維持してください。ガードは正常に作動し、適切に取り付けられていない限りは機能していません。ガードが緩んでいたたり、損傷していたり、正しく機能していなかったりすると、人身事故を招くおそれがあります。
- 7 すべての冷却エアインレットにゴミがないようにしてください。エアインレットが詰まったり、ゴミや破片が入ったりすると、過熱や火災の危険が生じるおそれがあります。
- 8 保護メガネと防音保護具を着用してください。適切な保護具を着用することで、人身事故を減らすことができます。
- 9 本機械の運転中は、必ず滑り止め付きの保護靴を着用してください。裸足やサンダル履きで本機械を操作しないでください。これにより、動いているカッターとの接触によって足を負傷する可能性が低減されます。
- 10 本機械の操作中は、必ず作業者の脚を覆うズボンなどの衣服を着用してください。動いているカッターやラインに接触すると、怪我をするおそれがあります。
- 11 機械の操作中は、他の人たちを遠ざけてください。破片がはじき飛ばされたりすると、重大な怪我を引き起こすおそれがあります。
- 12 腰の高さより高い位置で本機械を運転しないでください。これにより、意図しないカッターの接触を防ぎ、不測の事態でも本機械をよりうまくコントロールできるようにします。
- 13 濡れた草むらで本機械を運転しないでください。運転中は普通速度で歩行し、決して走らないで

- ください。これにより、滑って転倒し、人身事故につながるリスクを低減することができます。
- 14 過度に急な坂道で機械を運転しないでください。これにより、制御不能、スリップ、転倒による人身事故のリスクを低減することができます。
  - 15 斜面での作業では、常に足元を確かめ、斜面を横切って作業し、決して上ったり下ったりせず、方向を変える際には細心の注意を払ってください。これにより、制御不能、スリップ、転倒による人身事故のリスクを低減することができます。
  - 16 すべての電源コードやケーブルは、切断領域には近づけないでください。電源コードやケーブルが生け垣や藪の中に隠れていることがあり、誤ってカッターやラインで切断してしまうおそれがあります。
  - 17 動いているトリマーカッターやラインに、体の部位を近づけないようにしてください。機械を電源から切り離すまで、機械から材料を取り除かないでください。動いているトリマーカッターやラインは、重大な人身事故の原因となるおそれがあります。
  - 18 本機械を運ぶときは、マシンのスイッチを切り、身体から離れた状態で運んでください。本機械を適切に扱うことで、動いているラインやカッターに誤って接触する可能性を低減することができます。
  - 19 交換用カッターヘッド、プラスチック製カッターインヤカッターは、必ずメーカー指定のものを使用してください。不適切な交換部品は、制御不能、破損、人身事故を引き起こすおそれがあります。
  - 20 プラスチック製のラインやカッターを金属製のワイヤーや刃に交換しないでください。推奨されていない切断器具を使用すると、怪我をするおそれがあります。

## 安全なメンテナンスと手入れ

**△ 警告** ● 新しいコードを押し出した後は、機器の電源を入れる前に機器を通常の操作位置にしてください。● ビン、ナットおよびボルトが硬く絞られていることを一定の時間間隔でチェックして、機器が安全な状態であることを確認してください。● 可動部品がスムーズに作動し、ブロックしていないか、部品が破損や損傷を受けていないかをチェックしてください。使用する前に、損傷した機器を修理してください。● モーターを停止し、充電式バッテリーを取り外し、すべての可動部品が完全に停止していることを確認してください。

- 機器の洗浄あるいはメンテナンスを行う前に、
- アクセサリの交換前。

**△ 注意** ● メーカーが承認したアクセサリおよびスペアパーツのみを使用してください。純正アクセサリおよびスペアパーツを使用することで、機器の安全でトラブルの無い動作が保証されます。

**注意** ● 製品は、使用の後毎回、柔らかい乾いた布を使って清掃してください。

**注意事項** ● サービスおよびメンテナンス作業は、該当する資格を持ち、そのための訓練を受けた専門スタッフのみが行えます。製品の修理には、認定を受けたサービスセンターに製品を送付されることをお勧めします。● 調整と修理は、本取扱説明書に記載されているものみ行ってください。それ以外の修理については、認定を受けたカスタマーサービス窓口までご連絡ください。● 損傷または判読不能な機器の警告ラベルは、認可されたカスタマーサービスに交換させていただきます。

## 安全な搬送および保管

**△ 警告** ● 機器を保管または搬送する前には電源を切り、充電式バッテリーを冷ましてから取り外してください。

**△ 注意** ● 怪我や機器が損傷する危険性があります。運搬中は機器が動いたり落下したりしないようしっかりと固定してください。

**注意** ● 輸送や保管の前には、機器から異物を取り除いてください。● 機器が、お客様の手の届かない、乾燥した換気の良い場所に保管してください。機器を園芸用薬品などの腐食性物質から遠ざけてください。● 機器は戶外で保管しないでください。

## 残留リスク

### △ 警告

- 機器を規定通りに使用しても、特定の残留リスクは残ります。以下の危険性が機器の使用時に発生します：
- 振動は怪我をもたらします。各作業に適したツール、規定のグリップを使用し、作業時間の短縮に努めること。
- 騒音は聴覚障害をもたらします。聴覚保護具を着用して負荷を抑制してください。
- 飛散物体による怪我。

## リスク抑制

### △ 注意

- 機器の長時間に渡る使用は、振動による血行障害を手にもたらすことがあります。使用の一般的な所要時間は、影響要素が多数に及ぶために特定できません：
  - 個人差のある血行障害（頻繁に指の冷えあるいは疼き）
  - 低い周辺温度。手の保護用に手袋を着用してください。
  - 長時間の力んだ握りによる血行障害。
  - 中断なし運転は、中断して一時休止するよりも有害。
- 機器の定期的な長時間使用で症状、例えば指の冷え/疼きの再発する場合には、医師に相談してください。

## 規定に沿った使用

本機は、草または同様の柔らかい植物を刈るのに適しています。

### △ 危険

#### 規定に沿わない使用

深い切り傷による生命の危険性  
機器は規定に従ってのみ、使用してください。  
のこ刃やブッシュカッターなどの金属製のカッターは使用しないでください。

### △ 警告

#### 飛散している物

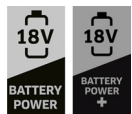
怪我と損傷の危険  
人や動物、物に対して最低15 mの距離を保ってください。

- 機器は野外での作業用です。
- 当機器は、壁、柵、木あるいはコーナーに沿って繁茂する草のトリミングに使用することができます。
- 機器は、芝刈機では届きにくい場所、例えば溝や斜面および伐採、での草刈りに使用できます。
- 改造あるいは製造業者によって認められていない変更は、安全上の理由のため禁止されています。

- 機器は、水を使用する環境や雨天時には使用しないでください。
- 濡れた刈り取り対象を刈らないでください。

### 充電式電池パックおよび充電器

本機は、KÄRCHER 18 V Battery Power (+) システムの充電式電池パックと充電器でのみ使用してください。



適切な充電式バッテリーおよび充電器にはKÄRCHER 18 V Battery Power (+) システムのシンボルが付いています。適切な充電式電池パックには「Battery Power 18/...および Battery Power+ 18/...」と表記されています。適切な充電器には「BC 18 V ...」と表記されています。

### 環境保護



梱包材はリサイクル可能です。梱包材は環境に適した方法で廃棄してください。



電気および電子機器には、誤って取り扱ったり廃棄したりすると人間と環境に危険を及ぼす可能性があるバッテリーや充電式バッテリーあるいはオイルなどの構成要素が含まれています。しかしながら、これらは機器が適切に機能するために必要な構成要素です。このシンボルが表記されている機器は、家庭ゴミと一緒に廃棄してはいけません。

### 物質についての注意事項 (REACH)

内容物に関する最新情報は、[www.kaercher.de/REACH](http://www.kaercher.de/REACH) を参照してください

### アクセサリとスペアパーツ

純正のアクセサリおよび純正のスペアパーツのみ使用してください。これにより装置の安全で、トラブルの無い動作の保証が約束されます。アクセサリやスペアパーツに関する詳細については、<https://www.kaercher.com/jp/professional.html> をご参照ください。

### 同梱品

本装置の同梱品は包装材の上に表示されています。開梱の際に内容物が揃っているか確認してください。付属品が欠けている場合や輸送による損傷があった場合は販売業者にご連絡ください。

### 機器上のシンボル



すべての警告および安全注意事項に従ってください。当製品を使用する前に、すべての指示事項を読んで理解してください。



機器を用いた作業では、適切な保護メガネを着用してください。



当機器を雨、湿気に晒さないでください。



飛散物体による危険。距離を保ってください。



機器を用いた作業では、適切な聴覚保護を着用してください。



メンテナンス作業の前に充電式バッテリーを取り外してください。



回転範囲を設定します。



伸縮をロック/ロック解除します。



ラベルに記載された保証音圧レベルは 96 dB(A) です。

### 機器に関する説明

図は図表ページを参照  
イラスト A

- ① 機器 (LTRは芝刈り機を指します)
- ② 機器スイッチのロック解除ボタン
- ③ ハンドル
- ④ ロック解除ボタン 1. 充電式バッテリー
- ⑤ 機器スイッチ
- ⑥ ホルダー 1. 充電式バッテリー
- ⑦ ホルダー 2. 充電式バッテリー
- ⑧ ホールドおよびガイドハンドルの固定ネジ
- ⑨ ロック解除ボタン 2. 充電式バッテリー
- ⑩ 伸縮スリーブ
- ⑪ スイベルヘッドのロック解除ボタン
- ⑫ コード保護カバー
- ⑬ コードリール
- ⑭ 草刈りコード
- ⑮ 植物保護ハンガー
- ⑯ コードの長さ調整用切断カッター
- ⑰ 下方シャフト
- ⑱ シャフトのロック解除ボタン
- ⑲ ホールドおよびガイドハンドル
- ⑳ ショルダーストラップ取り付け用ハトメ
- ㉑ リールカバー
- ㉒ コードリール
- ㉓ コード用貫通穴
- ㉔ トリマーカッター
- ㉕ \*充電式電池パック
- ㉖ \*充電器
- ㉗ \*キャリングストラップ

\* オプション

## 取り付け

### コード保護カバーを取付けます

#### △ 警告

##### コード保護カバーのカッター

切り傷危険

初めて使用する前に、コード保護カバーを取付けてください。

#### △ 警告

##### むき出しのコード

切り傷危険

刈払機は、必ずコード保護カバーを取付けて使用してください。

##### イラスト B

コード保護カバーはオペレータの方へ向いている必要があります。

1. コード保護カバーをホルダーに差し込みます。
2. コード保護カバーをホルダーと一緒にネジで固定します。

### ホールドおよびガイドハンドルの取り付け

1. ホールドおよびガイドハンドルの固定ネジを緩めます。
2. ホールドおよびガイドハンドルを目的の位置に移動させます。
3. ホールドおよびガイドハンドルの固定ネジを締めます。

##### イラスト C

## セットアップ

### シャフトの長さの調整

1. 伸縮スリーブを反時計回りにゆるめます。  
イラスト D
2. 希望の長さに達するまで、上部シャフトを引き出します。
3. 伸縮スリーブを時計回りに締めます。

### コードの長さを調整します

1. ボタンを押してコードを緩め、コードをコードリールからカッティングヘッドまで引き出します。その際、必要に応じてボタンを何度も押します。  
イラスト E

### 充電式バッテリーの挿入

1. 充電式バッテリーを1と2に挿入します。カチッと音がするまでホルダーをスライドさせます。  
イラスト F

## 操作

### 植物保護ハンガーの位置決め

1. 植物保護ハンガーを一番手前の位置まで引き出します。  
イラスト G

### 作業方法

#### △ 注意

##### 草刈りエリアにある障害物

怪我と損傷の危険

草刈り作業を始める前に、跳ね飛ばされる可能性のあるオブジェクト、例えばワイヤー、石、糸、またはガラス等がないか作業場所をチェックしてください。

1. ロック解除ボタンを押しながら、機器スイッチを同時に押します。  
イラスト H  
機器が始動し、コードが回転します。

#### 注意事項

ロック解除ボタンを押したまま使用する必要はありません。

2. カッティングヘッドを地面と平行にします。
3. 刈るときは、機器を左から右へ半円を描くように草刈り対象の上を動かします。
4. 背の高い草は、上から下へと数回に分けて刈ります。

### コードの長さを稼働中に延長します

草刈りの際に、機器のコードは劣化し、擦り切れおよび引き裂きによって短くなります。コードが短すぎると十分な草刈りができません。

#### 注意事項

コードの長さは稼働中に延長することが可能です。

1. トリガーから手を離します。
2. ロック解除ボタンおよび機器スイッチを押します。コードは自動的に延長され、切断刃で適切な長さに変更されます。

##### イラスト I

#### 注意事項

コードが自動的に延長されない場合は、コードリールを交換する必要があります。

### 縁範囲の草刈り

1. スイベルヘッドのロック解除ボタンを押して、カッティングヘッドを中央位置に移動します。  
イラスト J
2. シャフトのロック解除ボタンをスイベルヘッド側に引き、そのまま保持します。下側シャフトを180°回転させます。  
イラスト K
3. シャフトのロック解除ボタンを離します。
4. ロック解除ボタントリガーおよび機器スイッチを押します。
5. 縁範囲の草刈り。  
イラスト L

### 充電式バッテリーを取外す

#### 注意事項

長時間休憩する際は、本機器から両方の充電式バッテリーを取り外し、不正使用から保護してください。

1. ロック解除ボタンを押して両方の充電式バッテリーを緩めて、機器から取り外します。  
イラスト M

### 運転の終了

1. 充電式バッテリーを本機器から取り外します（充電式バッテリーを取外すの章を参照）。
2. 機器を清掃します。章 機器の清掃を参照してください。

## 輸送

#### △ 注意

##### 重量無視

怪我ならびに損傷の危険

搬送の際には装置の重量に注意してください。

1. 充電式バッテリーを取外します（以下の章を参照：充電式バッテリーを取外す）。
2. 車両での搬送時には、機器の滑りあるいは転倒を防止してください。

## 保管

#### △ 警告

機器を保管または搬送する前には電源を切り、充電式バッテリーを冷ましてから取り外してください。機器の各保管前には洗浄してください（参照：章 機器の清掃）。

- 伸縮スリーブを緩めて、シャフトを一緒に押し込みます。  
**イラスト D**
- 伸縮スリーブをしっかりと締めます。
- 回転ボタンのロック解除ボタンを押して、回転ボタンをできるだけ折りたたみます。
- 機器は、乾燥して通気の良い個所に保管してください。錆びをもたらす物質、例えば植物用添加物および凍結防止剤等から遠ざけてください。機器は野外に保管しないこと。

## お手入れとメンテナンス

### △ 注意

#### 無制御の入電

#### 切り傷危険

機器の充電式バッテリーは作業前に機器から取外してください。

### △ 注意

#### 鋭利なブレードによる負傷の危険

機器でいかなる作業でもそれを行う際には、保護メガネと保護手袋を着用してください。

### 機器の清掃

- コード保護およびカッティングヘッドから付着した刈り取った草を取り除きます。
- 必要に応じて機器部品を湿らせた布で拭いてください。

- 前後の充電式バッテリーホルダーと電気接点の汚れや異物を定期的に清掃してください。

### 切断ツールを交換します

#### コードリールの交換

- 両側のロック解除ボタンを押し、カバーを取り外します。  
**イラスト N**
- 古いコードリールを取り外します。  
**イラスト O**
- 新しいコードリールを装着します。
- 新しい草刈りコードをハウジングの開口部に通します。  
**イラスト P**
- カバーの両側がカチッと音がするまではめ込みます。
- コードの長さを調整します(参照: 章 コードの長さを調整しなす)。

#### トリマーカッターの装着

- 両側のロック解除ボタンを押し、カバーを取り外します。  
**イラスト N**
- コードリールを取り外します。  
**イラスト O**
- トリマーカッターを固定具に取付けます。マーキングで正しい位置を確認してください。  
**イラスト Q**

## 障害発生時のサポート

障害発生の原因は簡単なものであることがよくあり、以下の一覧表を参考にすればご自分で対処することができます。確信が持てない時や、該当する障害が記載されていない場合は認可カスタマーサービスまでご連絡ください。

よく手入れをしていても充電式バッテリーの容量が使用年月とともに減少するため、完全充電の状態でも本来の最大稼働時間に達しなくなります。これは故障には当たりません。

エラー	原因	解決策
機器が始動しません	片方または両方の充電式バッテリーが正しく挿入されていません。	● 充電式電池パックをホルダーに嵌るまで押し込みます。
	片方または両方の充電式バッテリーが空です。	● どの充電式バッテリーが空か確認して、充電します。
	片方または両方の充電式バッテリーに不具合があります。	● 不具合のある充電式バッテリーを交換します。
使用中に装置が停止します	コードが長すぎてエンジンの過負荷を引き起こします	● コード保護を取付けます。コードは自動的に短くなります。
	カッティングヘッドが刈り取った草の付着により詰まっています	● 付着している刈り取った草を取り除きます。
	エンジンが過負荷になっています	● 適切な刈り取り対象のみを刈り取ってください。次の章を参照 規定に沿った使用。
使用中に機器が停止します	モーターが過熱状態です	● 作業を中止してモーターの温度が下がるのを待ちます。
	充電式電池がオーバーヒートしています	● 作業を中止し、充電式電池の温度が正常に戻るまで待ちます。
	片方または両方の充電式バッテリーが空です。	● どの充電式バッテリーが空か確認して、充電します。

## 保証

国ごとに弊社の販売会社が発行する保証条件が有効です。保証期間中は、資材または製造上の欠陥が原因とみられる装置の故障に関しては無料で修理いたします。保証請求の際はレシートを販売店またはお近くの認可カスタマーサービスを提示してください。

(住所は裏面をご覧ください)



## 技術データ

LTR 3-18

Dual

### 装置のデータ

動作電圧	V	36
作業幅	mm	300
コードカッター、直径	mm	2, 00
アイドリング回転数	min <sup>-1</sup>	max. 8000

### 算出された値は次に準拠しています EN 50636-2-91

音圧レベル L <sub>DA</sub>	dB(A)	82, 2
不確実性 K <sub>DA</sub>	dB(A)	3
Schallleistungspegel L <sub>WA</sub>	dB(A)	94, 6
Unsicherheit K <sub>WA</sub>	dB(A)	3
コードリール付き前側グリップ の手/腕振動値	m/s <sup>2</sup>	3, 93
コードリール付き後ろ側グリップ の手/腕振動値	m/s <sup>2</sup>	1, 56
カッター付き前側グリップの手/ 腕振動値	m/s <sup>2</sup>	5, 89
カッター付き後ろ側グリップの 手/腕振動値	m/s <sup>2</sup>	3, 48
不確実性 K	m/s <sup>2</sup>	1, 5

### 度量衡

長さ x 幅 x 高さ	mm	1020 x 310 x 920
重量 (充電式バッテリーなし)	kg	2, 42

技術的な変更が行われることがあります。

## 振動値

### △ 警告

記載された振動値は、標準的な試験方法で測定されたもので、機器の比較に使用することができます。

記載された振動値は、負荷の予備的評価に使用できません。

使用方法によっては、機器の使用における振動によるエミッションが記載された合計値から外れることがあります。

**手と腕の振動値が 2.5 m/s<sup>2</sup>の超える装置(取扱説明書の技術データの章を参照)**

△ **注意** ● 本機器を数時間連続して使用すると、しびれを起すことがあります。 ● 手の保護用に手袋を着用してください。 ● 定期的に休憩を取ってください。

## مساعدة في حالة حدوث أعطال

مع مرور الزمن ستخف سعة البطارية حتى مع العناية الجيدة، بحيث لا يتم الوصول لزمان التشغيل الكامل حتى عندما تكون البطارية مشحونة بشكل كامل أيضا. هذا لا يعد عيبا.

في الغالب تكون للاختلالات أسباب بسيطة يمكنك التغلب عليها ببساطة بالاستعانة بالعرض العام التالي. في حالات الشك أو عند حدوث اختلالات غير مذكورة هنا فيرجى التوجه إلى خدمة العملاء المعتمدة.

حل المشكلة	السبب	خطا
● ادفع حزم البطاريات في المبيت حتى تثبت في مكانها.	لم يتم إدخال إحدى حزمتي البطاريات أو كليهما بشكل صحيح.	الجهاز لا يعمل
● تحقق من حزمة البطاريات الفارغة واشحنها.	إحدى حزمتي البطاريات أو كليهما فارغتان.	الجهاز يتوقف أثناء التشغيل
● استبدل حزمة البطاريات المعيبة.	إحدى حزمتي البطاريات أو كليهما معينتان.	
● تركيب وافي الخيط.	الخيط طويل للغاية ويسبب التحميل الزائد على المحرك	الجهاز يتوقف أثناء التشغيل
● يتم تقصير الخيط تلقائياً.	الرأس القاطع مسدود بسبب بقايا المواد المقطوعة	
● قم بإزالة بقايا المواد المقطوعة.	حمل زائد على المحرك	الجهاز يتوقف أثناء التشغيل
● جز مواد مناسبة فقط، انظر فصل الاستخدام المطابق للتعليمات.	المحرك ساخن للغاية	
● إيقاف العمل، وترك المحرك حتى يبرد.	البطارية ساخنة للغاية	الجهاز يتوقف أثناء التشغيل
● إيقاف العمل والانتظار حتى تصبح درجة حرارة علبة البطارية في النطاق الطبيعي.	إحدى حزمتي البطاريات أو كليهما فارغتان.	
● تحقق من حزمة البطاريات الفارغة واشحنها.		

### قيمة الاهتزاز

#### ⚠ تحذير

تم قياس قيمة الاهتزاز المذكورة باستخدام طريقة اختبار قياسية ويمكن استخدامها لمقارنة الأجهزة. يمكن أن يتم استخدام قيمة الاهتزاز المذكورة للتقييم المؤقت للعبء.

اعتمادا على نوع وكيفية تشغيل الجهاز، يمكن أن يختلف انبعاث الذبذبات أثناء الاستخدام الحالي للجهاز عن القيمة المذكورة.

الأجهزة التي تصدر قيمة اهتزاز لليد أو الذراع < 2,5 م/ان<sup>2</sup> (انظر فصل البيانات الفنية في دليل التشغيل)

⚠ تنويه • يمكن أن يؤدي استعمال الجهاز لعدة ساعات دون انقطاع إلى ظهور شعور بالتخدير. • استخدم قفازات دافئة لحماية اليدين. • عليك التوقف للاستراحة بشكل منتظم.

### الضمان

يسري في كل دولة شروط الضمان التي تضعها شركة التسويق المتخصصة التابعة لنا. نحن نتولى إصلاح الأخطاء التي قد تطرأ على جهازك خلال فترة الضمان بدون مقابل، عندما يكون سبب هذه الأعطال ناجم عن عيب في المواد المستخدمة أو في عملية التصنيع. في حالة استحقاق الضمان، نوجه من فضلك بقسيمة الشراء إلى أقرب موزع أو مركز خدمة عملاء معتمد. (العنوان على الصفحة الخلفية)

### البيانات الفنية

LTR 3-18 Dual	
جهد تشغيل البطارية	36 V
عرض العمل	300 mm
خيط القطع، قطر	2,00 mm
سرعة دوران اللاحمل	دقيقة <sup>1</sup> max. 8000
القيم المحددة وفقا ل EN 50636-2-91	
مستوى انبعاث الصوت L <sub>PA</sub>	82,2 dB(A)
قيمة الشك K <sub>PA</sub>	3 dB(A)
مستوى قدرة الصوت L <sub>WA</sub>	94,6 dB(A)
قيمة الخطر K <sub>WA</sub>	3 dB(A)
قيمة الاهتزاز على اليد - الساعد بالمقبض	3,93 m/s <sup>2</sup>
الأمامي المزود ببكرة خيط	
قيمة الاهتزاز على اليد - الساعد بالمقبض	1,56 m/s <sup>2</sup>
الخلفي المزود ببكرة خيط	
قيمة الاهتزاز على اليد - الساعد بالمقبض	5,89 m/s <sup>2</sup>
الأمامي المزود بسكين	
قيمة الاهتزاز على اليد - الساعد بالمقبض	3,48 m/s <sup>2</sup>
الخلفي المزود بسكين	
K قيمة الشك	1,5 m/s <sup>2</sup>
الأبعاد الوزن	
الطول x العرض x الارتفاع	1020 x 310 x 920 mm
الوزن (بدون علبة بطارية)	2,42 kg

المواصفات الفنية خاضعة للتعديل.

## الاستعمال

### تحديد موضع قضيب حماية النباتات

1. اسحب قضيب حماية النباتات إلى الموضع الأول.  
صورة إيضاحية G

### تقنيات العمل

#### △ تنويه

#### عقبات في نطاق القص

خطر الإصابة وخطر التعرض لأضرار  
تحقق من عدم وجود أي أشياء في نطاق العمل قبل البدء بقص  
العشب على سبيل المثال أسلاك أو حجارة أو خيوط أو رجاج.  
1. اضغط مع الاستمرار على زر التحرير واضغط على مفتاح الجهاز  
في نفس الوقت.

#### صورة إيضاحية H

يبدأ الجهاز في العمل ويدور الخيط.

#### إرشاد

1. لا يلزم الضغط على زر التحرير أثناء الاستخدام.
2. تمرير الرأس القاطع بالتوازي مع الأرض.
3. قم بتمرير الجهاز عند الجز في حركة نصف دائرية من اليسار إلى اليمين فوق المواد المراد جزها.
4. قم بجز العشب بطول القامة في عدة مراحل، من أعلى إلى أسفل.

### تطويل طول الخيط أثناء التشغيل

يتآكل الخيط عند الجز ويصبح أقصر نتيجة التشرذم والتمزق. يؤدي  
استخدام الخيط شديد القصر إلى تيجة جز غير مرضية.

#### إرشاد

- يمكن تطويل طول الخيط أثناء التشغيل.
1. ترك الضغط على مفتاح الجهاز.
  2. الضغط على زر التحرير وزر الجهاز.
- يتم تطويل الخيط أوتوماتيكياً ويتم قصه بشفرة القص حسب  
الطول المناسب.
- #### صورة إيضاحية I

#### إرشاد

إذا لم يعد يتم تطويل الخيط أوتوماتيكياً، يجب عليك استبدال بكرة  
الخيط.

### جز منطقة الحافة

1. اضغط على زر تحرير الرأس الدوار وحرك رأس القطع إلى  
الموضع الأوسط.
2. صورة إيضاحية J
3. اسحب مع الاستمرار زر تحرير العمود في اتجاه الرأس الدوار.  
قم بتدوير العمود السفلي بمقدار 180 درجة.
4. صورة إيضاحية K
5. حرر زر تحرير العمود.
6. اضغط على زر تحرير مفتاح الجهاز ومفتاح الجهاز.
7. جز منطقة الحافة.
8. صورة إيضاحية L

### إزالة علب البطارية

#### إرشاد

عند إيقاف العمل لفترة طويلة، قم بإزالة حزم البطاريات من الجهاز  
وتأمينها ضد الاستخدام غير المصرح به.

1. قم بفك حزمي البطاريات بالضغط على زر التحرير وإزالتها  
من الجهاز.
- #### صورة إيضاحية M

### إنهاء التشغيل

1. قم بإزالة حزم البطاريات من الجهاز (انظر الفصل إزالة علب  
البطارية).
2. تنظيف الجهاز (انظر الفصل تنظيف الجهاز).

## النقل

#### △ تنويه

#### عدم مراعاة الوزن

- خطر الإصابة وخطر التعرض لأضرار  
احرص عند النقل على مراعاة وزن الجهاز.
1. قم بإزالة حزم البطاريات (انظر الفصل إزالة علب البطارية).
  2. يجب تأمين الجهاز ضد الانزلاق والانقلاب عند نقله في  
المركبات.

## التخزين

#### △ تحذير

قم بإيقاف تشغيل الجهاز وتركه حتى يبرد وإزالة علبه البطارية منه  
قبل تخزينه أو نقله.  
قم بتنظيف الجهاز قبل كل عملية تخزين (انظر الفصل تنظيف  
الجهاز).

1. حل أسورة التليسكوب ودفع الساق على بعضها البعض.
2. صورة إيضاحية D
3. شد أسورة التليسكوب.
4. اضغط على زر تحرير الرأس الدوار، وقم بطي الرأس الدوار  
إلى أقصى حد ممكن.
5. تخزين الجهاز في مكان جاف وذا تهوية جيدة. ابعدها عن  
المواد المسببة للتآكل مثل المواد الكيميائية للحدائق. عدم  
تخزين الجهاز في الهواء الطلق.

## العناية والصيانة

#### △ تنويه

#### بدء التشغيل بدون تحكم

إصابات بجروح  
قم بإزالة حزم البطاريات من الجهاز قبل القيام بأي أعمال على  
الجهاز.

#### △ تنويه

#### خطر الإصابة نتيجة الشفرة الحادة

ارتد نظارات واقية وواقى للسمع في جميع الأعمال على الجهاز.

### تنظيف الجهاز

1. قم بإزالة بقايا جز الحشائش من واقى الخيط والرأس القاطع.
2. مسح أجزاء الجهاز باستخدام فوطة رطبة.
3. قم بإزالة الأوساخ والأجسام الغريبة بانتظام من المبيت الأمامي  
والخلفي لحزم البطاريات والماسحات الكهربائية.

### استبدال أداة القطع

#### تبدال بكرة الخيط

1. اضغط على أزرار التحرير على كلا الجانبين وقم بإزالة الغطاء.  
صورة إيضاحية N
2. قم بإخراج بكرة الخيط القديمة.
3. صورة إيضاحية O
4. قم بإدخال بكرة الخيط الجديدة.
5. قم بتمرير خيط الجز الجديد من خلال الفتحة الموجودة في  
الغلاف.
6. صورة إيضاحية P
7. قم بتركيب الغطاء حتى يستقر في مكانه على كلا الجانبين.
8. ضبط طول الخيط (انظر الفصل ضبط طول الخيط).

### إدخال شفرة الجزارة

1. اضغط على أزرار التحرير على كلا الجانبين وقم بإزالة الغطاء.  
صورة إيضاحية N
2. قم بإخراج بكرة الخيط.
3. صورة إيضاحية O
4. قم بتركيب شفرة الجزارة الجديدة في الحامل. احرص على  
الموضع الصحيح عن طريق العلامة.
5. صورة إيضاحية Q

## الرموز على الجهاز

اتبع جميع التحذيرات وإرشادات السلامة. اقرأ وافهم جميع التعليمات قبل استعمال المنتج.



ارتد نظارات واقية مناسبة عند استخدام الجهاز.



لا تعرض الجهاز للمطر أو الرطوبة.



الخطر بسبب الأشياء المتطايرة. حافظ على مسافة ما.



ارتد واقي للسمع مناسب عند استخدام الجهاز.



اخلع حزمة البطاريات قبل إجراء جميع أعمال الصيانة.



اصبط نطاق الدوران.



قم بقتل/الغاء قفل الآلية التلسكوبية.



مستوى ضغط الصوت المضمون والمذكور على الملصق يبلغ 96 dB(A).



- 16) سكين قطع لطول الخيط
- 17) ساق سفلية
- 18) زر تحرير العمود
- 19) مقبض الإمساك وتوجيه
- 20) عروة تثبيت لحزام الكتف
- 21) غطاء البكرة
- 22) بكرة الخيوط
- 23) فتحة تمرير للخيوط
- 24) شفرة الجزازة
- 25) \*حزمة بطاريات
- 26) \*جهاز الشحن
- 27) \*حزام الحمل
- \* اختياري

## التركيب

### تركيب واقي الخيط

#### ⚠ تحذير

#### شفرة بواقى الخيط

إصابات بجروح  
ركب واقي الخيط قبل أول تشغيل للجهاز.

#### ⚠ تحذير

#### خيوط مكشوفة

إصابات بجروح  
لا تستخدم الجهاز بدون واقي للخيوط أبداً.

#### صورة إيضاحية B

يجب أن يشير واقي الخيط نحو المشغل.  
1. إدخال واقي الخيط بالحامل.  
2. توصيل واقي الخيط مع الحامل بالبراغي.

### تركيب مقبض الإمساك والتوجيه

1. قم بفك برغى تثبيت مقبض الإمساك والتوجيه.
2. صنع مقبض الإمساك والتوجيه في الوضع المطلوب.
3. قم بربط برغى تثبيت مقبض الإمساك والتوجيه.

#### صورة إيضاحية C

## بدء التشغيل

### ضبط طول الساق

1. حل الطوق التلسكوبي عكس اتجاه عقارب الساعة.
2. سحب الساق العلوية حتى يتم الوصول إلى الطول المرغوب.
3. شد الطوق التلسكوبي في اتجاه عقارب الساعة.

### ضبط طول الخيط

1. ضغط الزر لحل الخيط وشد الخيط حتى حافة القطع من بكرة الخيط. من المحتمل أن ينبغي الضغط على الزر عدة مرات في غضون ذلك.

#### صورة إيضاحية E

### تركيب حزمة البطارية

1. ادفع حزم البطاريات في المبيتين الأول والثاني حتى تسمع صوت تثبيتهما في مكانهما.

#### صورة إيضاحية F

## وصف الجهاز

الأشكال، انظر صفحة الصور

### صورة إيضاحية A

- 1) الجهاز (LTR تعني جزازة عشب)
- 2) زر تحرير مفتاح الجهاز
- 3) مقبض
- 4) زر تحرير القفل 1. علبه البطارية
- 5) مفتاح الجهاز
- 6) المبيت 1. علبه البطارية
- 7) المبيت 2. علبه البطارية
- 8) برغى تثبيت مقبض الإمساك والتوجيه
- 9) زر تحرير القفل 2. علبه البطارية
- 10) أسورة التليسكوب
- 11) زر تحرير الرأس الدوار
- 12) واقي الخيط
- 13) بكرة الخيوط
- 14) خيط الجز
- 15) مقبض حماية النباتات

## الاستخدام المطابق للتعليمات

هذا الجهاز مناسب لقطع العشب أو النباتات الناعمة المماثلة.

### ⚠ تحذير

#### الاستخدام غير المطابق للتعليمات

خطر على الحياة بسبب الإصابة بجروح  
استخدم الجهاز وفقا للفرص المحدد له فقط.  
لا تستخدم أي شفرة معدنية مثل أنصال المناشير أو شفرات مجنحة.

### ⚠ تحذير

#### أشياء متطايرة

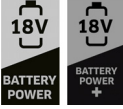
خطر الإصابة وخطر التعرض لأضرار  
عليك الحفاظ على وجود مسافة لا تقل عن 15 متر عن الأشخاص  
والحيوانات والأشياء.

- الجهاز مخصص للعمل في الهواء الطلق.
- يمكن استخدام الجهاز لتخفيف الحشائش التي تنمو على طول الجدران أو الأسوار أو الأشجار أو الحواف.
- يمكن أيضا استخدام الجهاز للجز في المواضع التي يصعب الوصول إليها باستخدام جزارة العشب مثل الحفر والمنحدرات وإراضى القباب.
- يحظر إجراء أي تعديلات أو تغييرات غير مصرح بها من الجهة الصانعة.
- عدم استخدام الجهاز في بيئة رطبة أو ممطرة.
- عدم جز الأشياء الرطبة.

## حزم البطاريات والشاحن

اقصر على استخدام الجهاز مع حزم البطاريات وأجهزة شحن نظام  
KÄRCHER Battery Power (+) 18 فولت.

يتم تمييز حزم البطاريات وأجهزة الشحن  
المناسبة برمز نظام 18 Battery Power (+)  
فولت من KÄRCHER.  
تحمل حزم البطاريات المناسبة التسمية "طاقة  
البطارية 18 / ... و طاقة البطارية + 18 / ...".  
الشواحن المناسبة تحمل التسمية "BC 18  
فولت...".



## حماية البيئة

المواد المستخدمة في التغليف قابلة لإعادة التدوير. يرجى  
التخلص من مواد التغليف بطريقة تحافظ على البيئة.  
تحتوي الأجهزة الكهربائية والإلكترونية على مواد قيمة قابلة  
لإعادة التدوير وغالبا ما تحتوي أيضا على مكونات مثل  
البطاريات أو المراكمات أو الزيوت والتي قد تشكل خطورة  
على صحة الإنسان والبيئة في حالة التعامل معها بشكل غير  
صحيح أو إذا تم التخلص منها بصورة خاطئة. إلا أن هذه المكونات  
ضرورية لتشغيل الجهاز بصورة سليمة. لا يجوز التخلص من الأجهزة  
المميزة بهذا الرمز مع النفايات المنزلية.

### إرشادات حول مواد المحتويات (REACH)

تجد المعلومات الحالية حول المحتويات على الموقع:

[www.kaercher.de/REACH](http://www.kaercher.de/REACH)

## الملحقات التكميلية و قطع الغيار

استخدام الملحقات التكميلية الأصلية و قطع الغيار الأصلية فقط،  
والتي تضمن تشغيل الجهاز بشكل آمن وخال من الاختلالات.  
تجد المعلومات الخاصة بالملحقات التكميلية و قطع الغيار على  
الموقع [www.kaercher.com](http://www.kaercher.com).

## محتوى التسليم

محتوى تسليم الجهاز مصور على العبوة. تأكد من وجود جميع  
محتويات العبوة عند فتحها. وفي حالة نقص أية ملحقات تكميلية أو  
اكتشاف أي تلف بها نتاج عن عملية النقل، يرجى إخطار البائع.

## صيانة وعناية أمتة

⚠ تحذير • اضبط الجهاز بعد إخراج خيط جديد على موضع  
التشغيل العادي قبل تشغيل الجهاز. تأكد من أن الجهاز في حالة  
سليمة عن طريق إجراء فحص على فترات منتظمة إذا كانت  
التوابير والأصوامل والبراعى مشدودة بشكل محكم. • تحقق من  
أن الأجزاء المتحركة تعمل بشكل سليم وغير مسدودة، أو من وجود  
أجزاء متكسرة أو تالفة. • اهد بإصلاح الجهاز التالف قبل استخدامه.  
• قم بإيقاف المحرك ثم قم بإزالة علبة البطارية وتأكد من أن جميع  
الأجزاء المتحركة متوقفة بالكامل:  
• قبل تنظيف الجهاز أو صيائه.  
• قبل تغيير قطع الملحقات.

⚠ تنويه • لا تستخدم إلا الملحقات و قطع الغيار المصرح بها من  
الجهة الصانعة. الملحقات التكميلية الأصلية و قطع الغيار الأصلية  
تضمن تشغيل الجهاز بشكل آمن وخال من الاختلالات.

• تنبيه • نظف المنتج بعد كل استعمال باستخدام فوطة ناعمة  
وجافة.

⚠ إرشاد • لا يُسمح بإجراء أعمال الخدمة والصيانة إلا من قبل  
عمال متخصصين ومؤهلين لذلك فقط. ننصح بأن يتم إرسال المنتج  
إلى مركز خدمة متمدن لإصلاحه. • يسمح لك بإجراء الإعدادات  
والإصلاحات الموضحة في دليل التشغيل هذا فقط. اتصل بمركز  
خدمة العملاء المعتمد الذي تتعامل معه بشأن الإصلاحات الإضافية.  
• اهد باستبدال علامات التحذير التالفة أو غير المقروءة على الجهاز  
إلى خدمة العملاء المعتمدة.

## النقل والتخزين الآمن

⚠ تحذير • قم بإيقاف الجهاز و اتركه يبرد و قم بإزالة علبة  
البطارية قبل تخزينه أو نقله.

⚠ تنويه • خطر الإصابة و حدوث تلفيات بالجهاز. قم بتأمين  
الجهاز ضد الحركة أو السقوط عند إجراء عملية النقل.

• تنبيه • قم بإزالة جميع الأجسام الغريبة من الجهاز قبل نقله أو  
تخزينه. • قم بتخزين الجهاز في مكان جاف ذا تهوية جيدة ولا  
يمكن للأطفال الوصول إليه. • اهد الجهاز عن المواد المسببة للتآكل  
مثل المواد الكيميائية للحدائق. • لا تخزن الجهاز في مكان خارجي.

## مخاطر متبقية

### ⚠ تحذير

- حتى وان تم استخدام الجهاز كما هو منصوص عليه، إلا أن بعض  
المخاطر تبقى موجودة. من المحتمل أن تنشأ المخاطر التالية  
عند استخدام الجهاز:
- يمكن أن يسبب الاهتزاز إصابات. استخدم لكل عمل الأداة  
المناسبة، استخدم المقبض المخصص لذلك وحدد فترة العمل  
والتعرض.
- يمكن أن تؤدي الضوضاء إلى أضرار بالسمع. ارتد واقي للسمع  
وحدد قدرة التحمل.
- إصابات ناجمة عن الأشياء المتطايرة.

## تقليل المخاطر

### ⚠ تنويه

- قد يؤدي استخدام الجهاز لفترة طويلة متواصلة إلى حدوث  
مشاكل بسريان الدورة الدموية في اليدين وذلك بسبب  
الاهتزازات. لا يمكن أن يتم تحديد فترة الاستخدام بشكل عام،  
لأن ذلك يتعلق بعدة عوامل مؤثرة:
- استعداد شخصي يضاعف الدورة الدموية (غالبا أصابع باردة،  
وخز في الأصابع)
- درجة حرارة المحيط المنخفضة. استخدم قفازات دافئة لحماية  
اليدين.
- يتم عن طريق مسك الجهاز بشكل قوي منع دوران الدورة  
الدموية.
- تكون عملية الاستخدام المتواصلة أكثر ضررا من الاستخدام  
المتقطع من خلال وفقات الاستراحة.
- عند استخدام الجهاز بشكل منظم ولفترات طويلة وحجبها بتكرار  
ظهور عوارض مثل تميل الأصابع، أصابع باردة، ينبغي عليك  
مراجعة الطبيب.

على تقليل مخاطر بدء تشغيل أداة الطاقة عن طريق الخطأ.

d قم بتخزين الأدوات الكهربائية غير النشطة بعيداً عن متناول الأطفال، ولا تسمح للأشخاص الذين ليسوا على دراية بأداة الطاقة أو هذه الإرشادات بتشغيلها. تعتبر أدوات الطاقة خطيرة في أيدي المستخدمين غير المدربين.

e صيانة أدوات الطاقة: تحقق من عدم محاذاة الأجزاء المتحركة أو بطلها، وكسر الأجزاء وأي حالة أخرى قد تؤثر على تشغيل أداة الطاقة. وفي حالة تلف أداة الطاقة، قم بإصلاحها قبل الاستخدام. تحدث العديد من الحوادث بسبب سوء صيانة أدوات الطاقة.

f احتفظ بأجزاء القطع حادة ونظيفة. من غير المرجح أن تلتصق أدوات القطع التي يتم صيانتها بشكل صحيح وذات حواف القطع الحادة، ويكون من السهل التحكم فيها.

g استخدم أداة الطاقة والملحقات وأجزاء الأدوات وما إلى ذلك وفقاً لهذه التعليمات، مع مراعاة ظروف العمل والعمل الذي يتعين القيام به. قد يؤدي استخدام أداة الطاقة في عمليات مختلفة عن تلك المخصصة لها إلى وقوع حوادث خطيرة.

h حافظ على المقابض ومقابض الإمساك جافة ونظيفة وخالية من الزيوت والشحوم. لا تبتع المقابض والأسطح الزلقة بالتعامل الآمن مع الأداة والتحكم فيها في المواقف المفاجئة.

5 استخدام أداة البطارية والعناية بها

a أعد الشحن فقط بالشاحن المخصص من قبل الشركة المصنعة. قد يتسبب الشاحن المخصص لنوع محدد من حزم البطاريات في خطر نشوب حريق عند استخدامه مع بطارية أخرى.

b استخدم أدوات الطاقة فقط مع البطاريات المخصصة لها. قد يؤدي استخدام أي مجموعات بطاريات أخرى إلى خطر التعرض للإصابة ونشوب الحريق.

c عندما لا تكون حزمة البطارية قيد الاستخدام، احتفظ بها بعيداً عن الأشياء المعدنية الأخرى، مثل المشابك الورقية، والعملات المعدنية، والمفاتيح، والمسامير، والبراغي، أو غيرها من الأجزاء المعدنية الصغيرة، التي يمكن أن تعمل كموصل من طرف إلى آخر. قد يؤدي تقصير أطراف البطارية معاً إلى الإصابة بحروق أو نشوب حريق.

d في ظل الظروف غير السليمة، قد يتم خروج سائل من البطارية، ويجب عليك تجنب التوصل. وفي حالة ملامستك للسائل بدون، اغسل جزء الجزء المتلامس بالماء. إذا لامس السائل العينين، فاطلب المساعدة الطبية أيضاً. قد يتسبب خروج السائل من البطارية بحدوث تهيج أو حروق.

e لا تستخدم حزمة بطاريات أو أداة تالفة أو معدلة. قد يتسبب البطاريات التالفة أو المعدلة بأداء غير طبيعي، مما يؤدي إلى نشوب حريق أو انفجار أو خطر الإصابة.

f لا تعرض حزمة بطاريات أو الأداة للنار أو لدرجة حرارة مرتفعة. قد يؤدي التعرض للحرق أو درجة حرارة أعلى من 130 درجة مئوية إلى حدوث انفجار.

g اتبع جميع تعليمات الشحن ولا تشحن البطارية أو الأداة خارج نطاق درجة الحرارة المحدد في التعليمات. قد يؤدي الشحن غير الصحيح أو في درجات حرارة خارج النطاق المحدد إلى تلف البطارية وزيادة خطر نشوب حريق.

6 خدمة

a اطلب صيانة أداة الطاقة لديك بواسطة فني إصلاح مؤهل باستخدام قطع غيار متطابقة فقط. سيضمن ذلك الحفاظ على سلامة أداة الطاقة.

b لا تقم أبداً بصيانة حزم البطاريات التالفة. لا ينبغي صيانة حزم البطاريات إلا من قبل الشركة المصنعة أو مزودي الخدمة المعتمدين.

إرشادات السلامة الخاصة بأداة تهذيب حواف العشب

1 لا تستخدم الماكينة في الظروف الجوية السيئة، وخاصة عندما يكون هناك خطر حدوث برق. هذا يقلل من خطر التعرض للصق بالبرق.

2 أفحص المنطقة التي سيتم استخدام الماكينة فيها بدقة بحثاً عن أي كائنات برية. قد تتأذى الكائنات البرية أثناء تشغيل الماكينة.

3 أفحص المنطقة التي سيتم استخدام الماكينة فيها بدقة وقم بإزالة جميع الأحجار والعصي والأسلاك والعظام والأجسام الغريبة الأخرى. قد تتسبب الأشياء التي تم القاءها في حدود إصابات شخصية.

4 قبل استخدام الماكينة، قم بإجراء فحص بصري دائماً للتأكد من عدم تضرر القاطع ومجموعه الفاعل. حيث إن الأجزاء التالفة تزيد من خطر التعرض للإصابة.

5 أفحص أداة جمع الحشائش بشكل متكرر بحثاً عن الأضرار أو الهيكل. حيث إن أداة جمع الحشائش البالية أو التالفة قد تزيد من خطر الإصابة الشخصية.

6 أبق شبكات الحماية في مكانها. يجب أن تبقى شبكات الحماية في حالة مناسبة للعمل وأن يتم تركيبها بشكل صحيح. قد تؤدي شبكات الحماية السائبة أو التالفة أو التي لا تعمل بشكل صحيح إلى وقوع إصابة شخصية.

7 حافظ على جميع مداخل هواء التبريد خالية من الحطام. قد يؤدي انسداد مداخل الهواء والحطام إلى ارتفاع درجة الحرارة أو خطر نشوب حريق.

8 ارتد واقي للعين وواقي للاذن. تجهيزات الحماية المناسبة تساعد في تقليل الإصابة الشخصية.

9 أثناء تشغيل الماكينة، ارتد دائماً أحذية واقية مانعة للانزلاق. لا تشغل الماكينة بدمين عاريتين أو عندما ترتدي صندلاً مفتوحاً. فذلك يقلل من احتمالية إصابة القدمين جراء ملامسة القاطع المتحرك.

10 احرص دائماً على ارتداء ملابس، مثل البنطلونات التي تغطي أرجل المشغل أثناء تشغيل الماكينة. ملامسة القاطع المتحرك أو الخط المتحرك قد تؤدي إلى وقوع إصابات.

11 ابق المشاة بعيداً أثناء تشغيل الماكينة. قد يؤدي سقوط الحطام إلى التعرض لإصابات جسدية خطيرة.

12 لا تقم بتشغيل الماكينة أعلى ارتفاع الخص. فذلك يساعد في منع التلامس العرضي للقاطع ويتيح قدرة أفضل على التحكم في الماكينة في المواقف غير المتوقعة.

13 لا تقم بتشغيل الماكينة على العشب الرطب. امشي، لا تركز أبداً. فذلك يقلل من خطر الانزلاق والسقوط مما قد يؤدي إلى وقوع إصابة شخصية.

14 لا تقم بتشغيل الماكينة على منحدرات شديدة الميل. فذلك يقلل من خطر فقدان السيطرة والانزلاق والسقوط مما قد يؤدي إلى وقوع إصابة شخصية.

15 عند العمل على المنحدرات، تأكد دائماً من أنك تقف على قدميك، وعمل دائماً مواجها للمنحدر ولا تصعد أو تهبط أبداً وتوخى الحذر الشديد عند تغيير الاتجاه. فذلك يقلل من خطر فقدان السيطرة والانزلاق والسقوط مما قد يؤدي إلى وقوع إصابة شخصية.

16 احتفظ بجميع أسلاك الكهرباء والكابلات بعيداً عن منطقة القطع. قد تكون هناك أسلاك أو كابلات طاقة مخفية في السياج أو الشجيرات ومن ثم، قد تتقطع بشكل غير مقصود بسبب الخطأ أو القاطع.

17 ابق جميع أجزاء الجسم بعيداً عن القاطع أو خط التهذيب المتحرك. لا تقم بإزالة المواد من الماكينة حتى يتم فصلها عن مصدر الطاقة. قد يؤدي القاطع المتحرك أو الخط المتحرك في أداة التهذيب إلى وقوع إصابات جسدية خطيرة.

18 احمل الماكينة أثناء إيقاف تشغيلها فقط وبحيث تكون بعيدة عن جسمك. التعامل الصحيح مع الماكينة يقلل من احتمالية التلامس العرضي مع القاطع أو الخط المتحرك.

19 لا تستخدم سوى رؤوس القطع البديلة وخطوط القطع البلاستيكية والقاطعات المحددة من الجهة المصنعة. قد تتسبب قطع الغيار الخاطئة في فقدان السيطرة والكسر والإصابة.

20 لا تستبدل القاطع أو الخطوط البلاستيكية بأسلاك أو شفرات معدنية. استخدام أدوات القطع غير الموصى بها قد يؤدي إلى وقوع إصابة.

## المحتويات

218	إرشادات السلامة .....
220	الاستخدام المطابق للتعليمات .....
220	حماية البيئة .....
220	الملحقات التكميلية وقطع الغيار .....
220	محتوى التسليم .....
221	الرموز على الجهاز .....
221	وصف الجهاز .....
221	التركيب .....
221	بدء التشغيل .....
222	الاستعمال .....
222	النقل .....
222	التخزين .....
222	العناية والصيانة .....
223	مساعدة في حالة حدوث أعطال .....
223	الضمان .....
223	البيانات الفنية .....
223	قيمة الاهتزاز .....

## إرشادات السلامة



اقرأ قبل أول استخدام للجهاز إرشادات السلامة هذه، ودليل التشغيل الأصلي لهذا، وإرشادات السلامة المرفقة بعبء البطارية، وكذلك دليل التشغيل الأصلي المرفق بعبء البطارية / جهاز الشحن. ثم تصرف طبقاً لذلك. حافظ على الكتيبات الخاصة للاستخدام لاحقاً أو تسليمها للمالك اللاحق. عليك إلى جانب الإرشادات الواردة في دليل التشغيل مراعاة القواعد العامة للسلامة والوقاية من الحوادث والتي يحددها المشرع القانوني.

### درجات الخطر

#### ⚠️ خطر

- إشارة إلى خطر مباشر وشيك الحدوث وقد يؤدي إلى إصابات جسدية بالغة أو إلى الوفاة.

#### ⚠️ تحذير

- إشارة إلى موقف قد تحفه المخاطر وقد يؤدي إلى إصابات جسدية بالغة أو إلى الوفاة.

#### ⚠️ تنويه

- إشارة إلى موقف قد تحفه المخاطر وقد يؤدي إلى إصابات بسيطة.

#### ⚠️ تنبيه

- إشارة إلى موقف قد تحفه المخاطر وقد يؤدي إلى حدوث أضرار مادية.

### تعليمات السلامة العامة لأداة الطاقة

#### ⚠️ تحذير

- اقرأ جميع تحذيرات السلامة والتعليمات والرسوم التوضيحية والمواصفات المتوفرة مع أداة الطاقة هذه.

قد يؤدي عدم اتباع جميع الإرشادات المذكورة أدناه إلى حدوث صدمة كهربائية و / أو ورحيق و / أو إصابة خطيرة. **احفظ جميع التحذيرات والإرشادات للرجوع إليها مستقبلاً.**

يشير مصطلح "أداة الطاقة" في التحذيرات إلى الأداة الكهربائية التي تعمل بالتيار الكهربائي (سلكياً) أو أداة الطاقة التي تعمل بالبطارية (لاسلكياً).

#### 1 سلامة منطقة العمل

- حافظ على منطقة العمل نظيفة ومضاءة جيداً. يكثر وقوع الحوادث بالمناطق المزدحمة أو المظلمة.
- لا تقم بتشغيل أدوات الطاقة في بيئات قابلة للانفجار، مثل وجود سوائل أو غازات أو غبار قابل للاشتعال. تحدث أدوات الطاقة شرارات قد تتسبب بإشعال الغبار أو الأبخرة.
- احرص على إبعاد الأطفال والمارة أثناء تشغيل أداة طاقة. قد يؤدي تشتيت الانتباه إلى فقدان السيطرة.

## 2 السلامة الكهربائية

- يجب أن تتطابق مقاييس أداة الطاقة مع المآخذ. لا يجب تغير المقياس تحت أي ظرف. لا تستخدم أي مقاييس محولات مع أدوات طاقة أرضية (مؤرضة). ستقلل المقاييس غير المعدلة والمآخذ المطابقة من خطر التعرض لصدمة كهربائية.
- تجنب ملامسة الجسم للأسطح المؤرضة أو الأرضية مثل الأنابيب وأجهزة الإشعاع والمجماع والتلجعات. هناك خطر متزايد من التعرض لصدمة كهربائية إذا تم تأريض الجهاز أو توصيله أرضياً.
- لا تعرض أدوات الطاقة للمطر أو الرطوبة. سيؤدي دخول الماء إلى أداة طاقة إلى زيادة خطر التعرض لصدمة كهربائية.
- لا تسبب استخدام السلك. لا تستخدم أبداً سلك لحمل أداة الطاقة أو سحبها أو فصلها. احتفظ بالسلك بعيداً عن الحرارة أو الزيت أو الحواف الحادة أو الأجزاء المتحركة. الأسلاك التالفة أو المتشابكة تزيد من خطر التعرض لصدمة كهربائية.
- عند تشغيل أداة طاقة في الهواء الطلق، استخدم سلك تمديد مناسب للاستخدام في الهواء الطلق. يقلل استخدام سلك مناسب للاستخدام الخارجي من خطر التعرض لصدمة كهربائية.
- إذا كان لا بد من تشغيل أداة الطاقة في مكان رطب، فاستخدم مصدراً محمياً لجهاز قاطع الدورة الكهربائية (RCD). يقلل استخدام جهاز الدورة الكهربائية من خطر التعرض لصدمة كهربائية.

## 3 السلامة الشخصية

- ابق متنبهاً، وراقب ما تفعله واستخدم المنطق عند تشغيل أداة طاقة. لا تستخدم أداة طاقة وأنت متعب أو تحت تأثير المخدرات أو الكحول أو الأدوية. قد يتسبب عدم الانتباه أثناء تشغيل أدوات الطاقة إلى حدوث إصابات جسدية خطيرة.
- استخدم معدات الحماية الشخصية. احرص دائماً على ارتداء واقي العينين. ستعمل معدات الحماية مثل قناع الغيار، وأحذية الأمان غير الأنتلاقية، والخوذات، أو أدوات حماية السمع المستخدمة في الظروف المناسبة على تقليل الإصابات الشخصية.
- عند بدء التشغيل غير المقصود. احرص على أن يكون المفتاح في وضع إيقاف التشغيل قبل الاتصال بمصدر الطاقة و / أو حزمة البطاريات، واتقاط الأداة أو حملها. إن حمل الأدوات الكهربائية بضعك على المفتاح أو أدوات الطاقة المتصلة كهربائياً، والتي تحتوي على المفتاح قد يتسبب إلى وقوع حوادث.
- قم بإزالة أي مفتاح أو مفتاح ضبط قبل تشغيل أداة الطاقة. قد يؤدي وجود مفتاح ربط أو مفتاح متصل بالجزء الدوار من أداة الطاقة إلى وقوع إصابة شخصية.
- اعمل بآني وحذر. انتبه إلى مكان قدمك وتوازنك في جميع الأوقات. يتبع ذلك التحكم بشكل أفضل في أداة الطاقة في المواقف المفاجئة.
- ارتد ملابس مناسبة. لا ترتدي ملابس واسعة أو مجوهرات. ابق شعرك وملابسك وقفاتراك بعيداً عن الأجزاء المتحركة. يمكن أن تعلق الملابس الواسعة أو المجوهرات أو الشعر الطويل في الأجزاء المتحركة.

- إذا تم توفير أجهزة لتوصيل تجهيزات جمع الغبار واستخراجها، فتأكد من توصيلها واستخدامها بشكل صحيح. يمكن أن يقلل جمع الغبار من المخاطر المتعلقة بالغبار.
- لا تدع التعود الناتج عن الاستخدام المتكرر للأدوات يجعلك متهاوناً وتجاهل مبادئ أمان الأداة. يمكن أن يتسبب العمل المتهاون في إصابة خطيرة في نواحي.

## 4 استخدام أداة الطاقة بعناية

- لا تستخدم أداة الطاقة بعنف. استخدم أداة الطاقة المناسبة لتطبيقك. سيؤدي استخدام أداة الطاقة المناسبة إنجاز المهمة بشكل أفضل وأكثر أماناً بالمعدل الذي تم تصميمها من أجله.
- لا تستخدم أداة الطاقة إن لم يكن بها مفتاح لتشغيلها وإيقاف تشغيلها. أي أداة كهربائية لا يمكن التحكم فيها بمفتاح تشغيل / إيقاف تشغيل تعتبر خطيرة ويجب تعديلها.
- افصل القابس من مصدر الطاقة و / أو حزمة البطاريات عن أداة الطاقة قبل إجراء أي تعديلات أو تغيير الملحقات أو تخزين أدوات الطاقة. تعمل تدابير السلامة الوقائية هذه



**THANK YOU!**  
**MERCI! DANKE! ¡GRACIAS!**



Registrieren Sie Ihr Produkt und profitieren Sie von vielen Vorteilen.

Register your product and benefit from many advantages.

Enregistrez votre produit et bénéficiez de nombreux avantages.

Registre su producto y aproveche de muchas ventajas.

**[www.kaercher.com/welcome](http://www.kaercher.com/welcome)**



Bewerten Sie Ihr Produkt und sagen Sie uns Ihre Meinung.

Rate your product and tell us your opinion.

Évaluer votre produit et dites-nous votre opinion.

Reseñe su producto y díganos su opinión.



**[www.kaercher.com/dealersearch](http://www.kaercher.com/dealersearch)**

**Alfred Kärcher SE & Co. KG**

Alfred-Kärcher-Str. 28-40

71364 Winnenden (Germany)

