

KÄRCHER

makes a difference

LTR 18-30 Battery



Deutsch	6
English	15
Français	23
Italiano	32
Nederlands	41
Español	50
Português	59
Dansk	67
Norsk	75
Svenska	83
Suomi	91
Ελληνικά	99
Türkçe	108
Русский	117
Magyar	128
Čeština	136
Slovenščina	144
Polski	152
Românește	161
Slovenčina	170
Hrvatski	178
Srpski	186
Български	194
Eesti	204
Latviešu	212
Lietuviškai	220
Українська	228
Қазақша	238
日本語	247
العربية	256

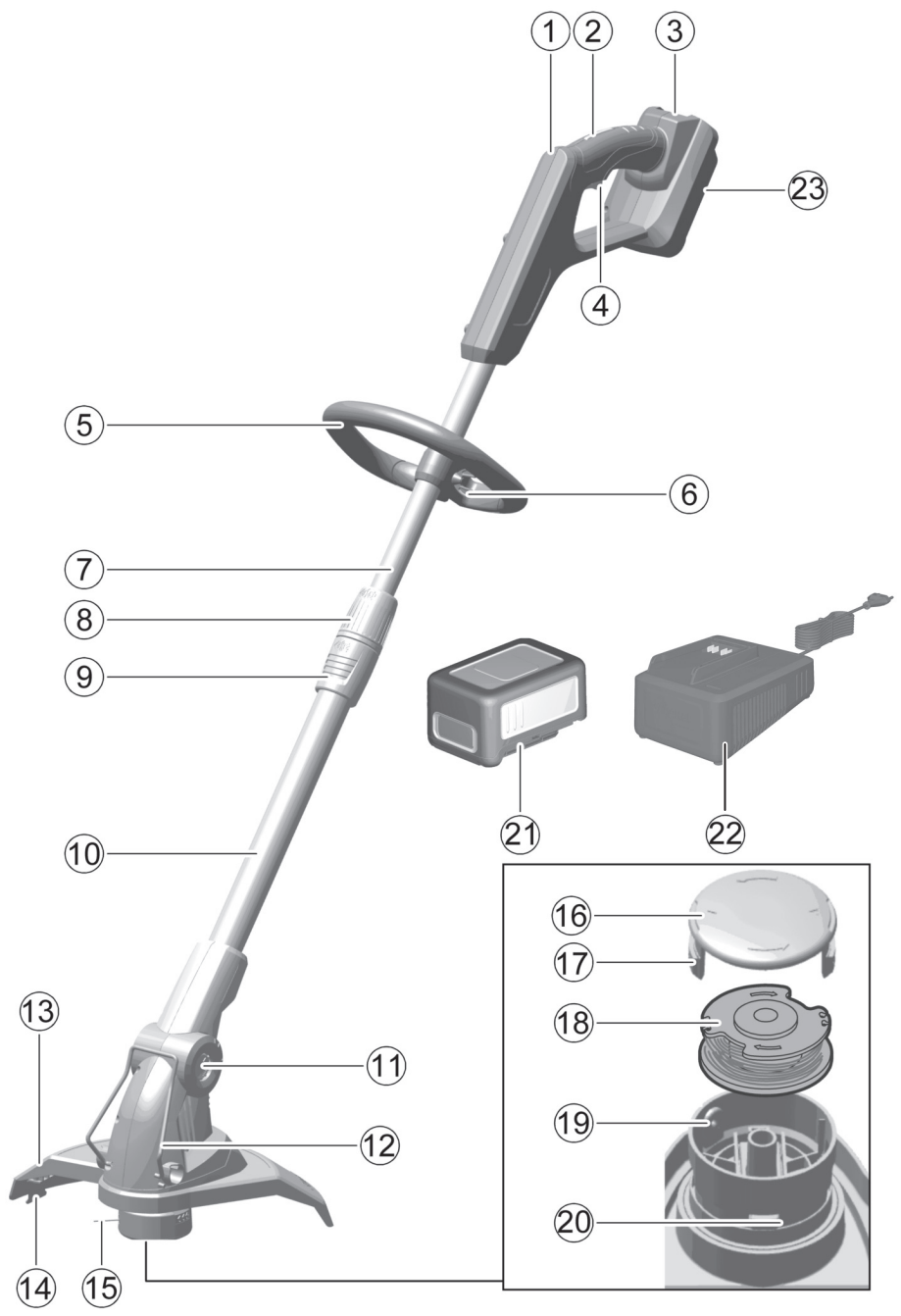


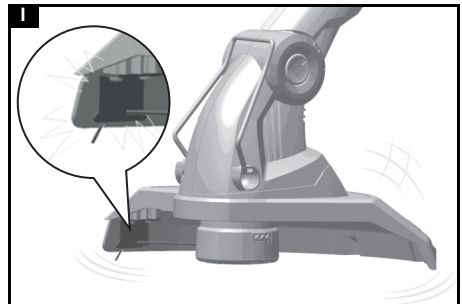
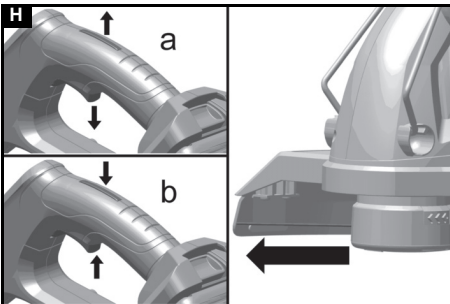
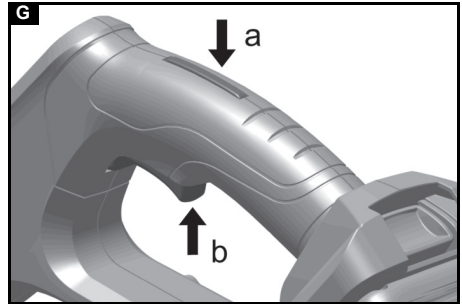
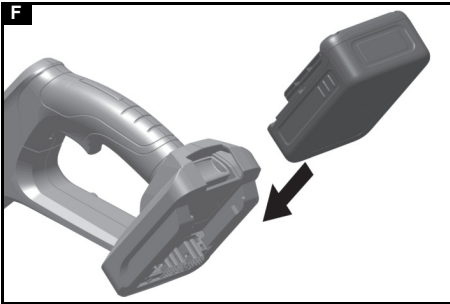
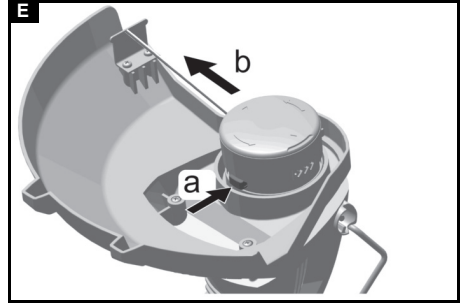
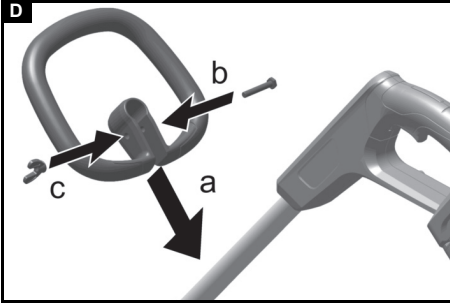
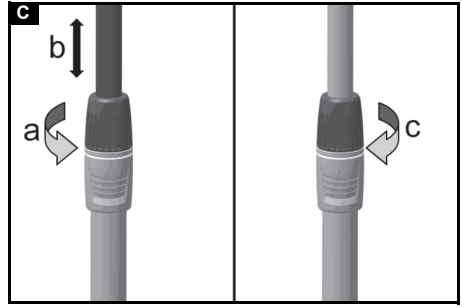
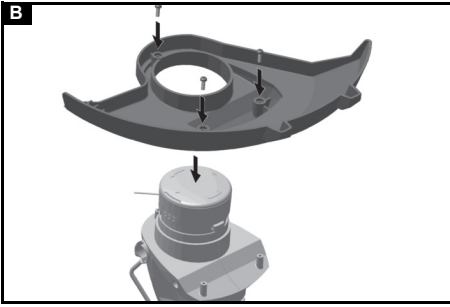
Register
your product
www.kärcher.com/welcome

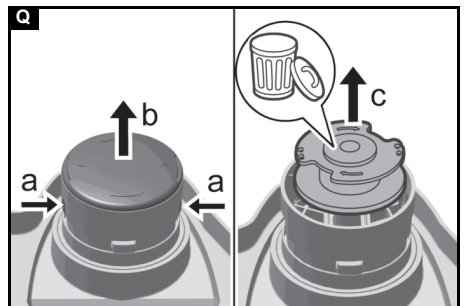
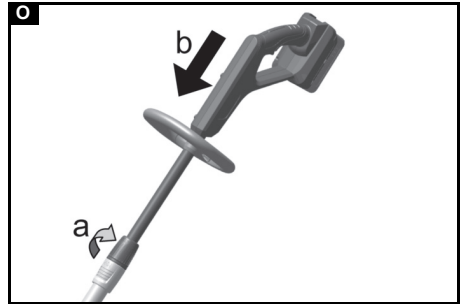
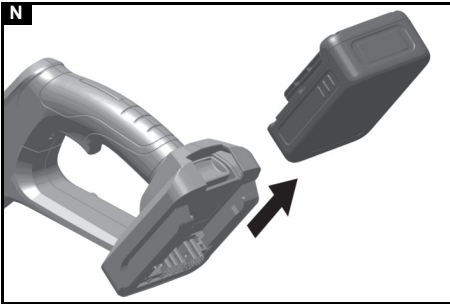
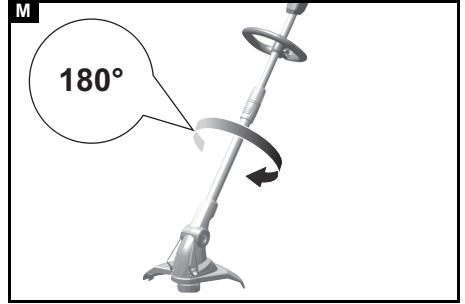
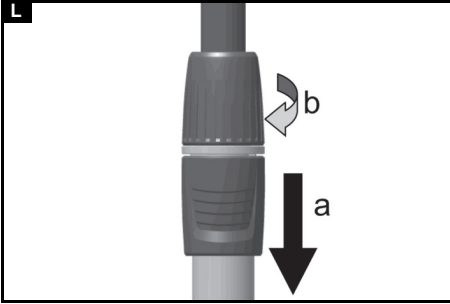
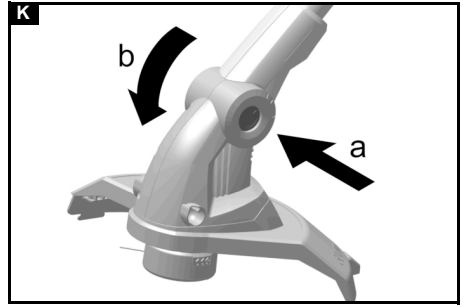
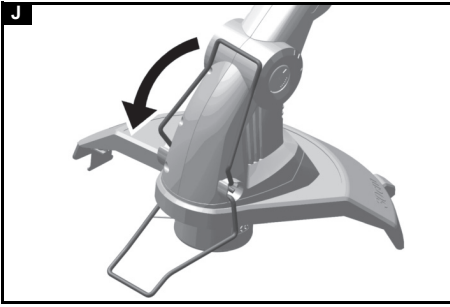
EAC

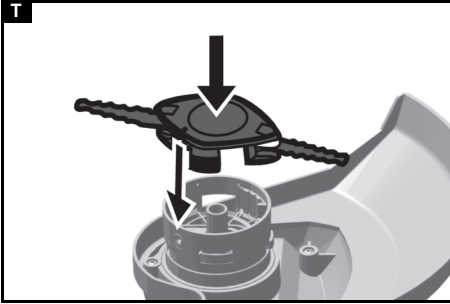
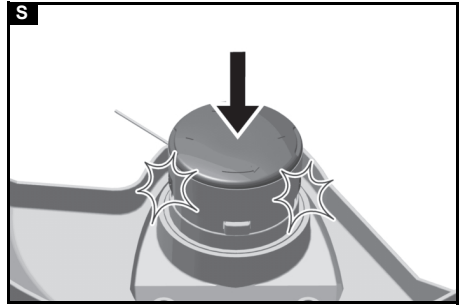
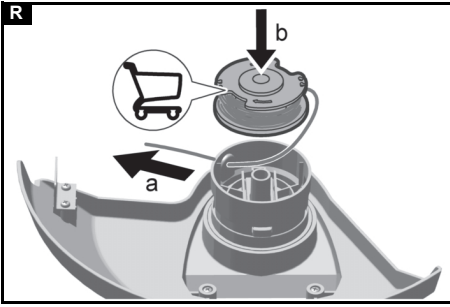


5.968-701.0 (03/19)









Inhalt

Sicherheitshinweise.....	6
Bestimmungsgemäße Verwendung	11
Umweltschutz	11
Zubehör und Ersatzteile	11
Lieferumfang	11
Symbole auf dem Gerät	11
Gerätebeschreibung	11
Montage	12
Inbetriebnahme	12
Bedienung	12
Transportstellung.....	13
Lagerung	13
Pflege und Wartung.....	13
Hilfe bei Störungen	13
Garantie.....	14
Technische Daten.....	14
EU-Konformitätserklärung	14

Sicherheitshinweise

Lesen Sie vor der ersten Benutzung des Geräts diese Sicherheitshinweise, diese Originalbetriebsanleitung, die dem Akkupack beiliegenden Sicherheitshinweise und die beiliegende Originalbetriebsanleitung Akkupack / Standardladegerät. Handeln Sie danach. Bewahren Sie die Hefte für den späteren Gebrauch oder für Nachbesitzer auf.

Neben den Hinweisen in der Betriebsanleitung müssen Sie die allgemeinen Sicherheits- und Unfallverhütungsvorschriften des Gesetzgebers berücksichtigen.

Gefahrenstufen

⚠ **GEFAHR**

- *Hinweis auf eine unmittelbar drohende Gefahr, die zu*

schweren Körperverletzungen oder zum Tod führt.

⚠ **WARNUNG**

- *Hinweis auf eine möglicherweise gefährliche Situation, die zu schweren Körperverletzungen oder zum Tod führen kann.*

⚠ **VORSICHT**

- *Hinweis auf eine möglicherweise gefährliche Situation, die zu leichten Verletzungen führen kann.*

ACHTUNG

- *Hinweis auf eine möglicherweise gefährliche Situation, die zu Sachschäden führen kann.*

Allgemeine Sicherheitshinweise

⚠ **GEFAHR** ● *Explosionsgefahr. Das Gerät erzeugt Funken, die Staub, Gas oder Dämpfe entzünden können. Betreiben Sie das Gerät nicht in einer explosionsgefährdeten Umgebung, in der sich brennbare Flüssigkeiten, Gase oder Stäube befinden.*

⚠ **WARNUNG** ● *Unfallgefahr. Halten Sie Ihren Arbeitsbereich sauber und gut beleuchtet.*

- *Halten Sie Kinder und andere Personen aus dem Arbeitsbereich fern, während Sie das Gerät verwenden.*

- *Stromschlaggefahr. Schützen Sie das Gerät vor Regen und*

Nässe. ● Vermeiden Sie unbeabsichtigtes Einschalten. Stellen Sie sicher, dass sich der Ein-/Ausschalter vor dem Anschluss des Akkupacks, vor dem Hochheben oder Tragen des Geräts in der Aus-Position befindet.

● Verletzungen durch einen sich auf einem drehenden Teil des Werkzeugs verbleibenden Einstellschlüssel. Entfernen Sie Einstellschlüssel bevor Sie das Gerät einschalten. ● Laufen Sie nicht, sondern gehen Sie bei der Arbeit mit dem Gerät. Gehen Sie nicht rückwärts. Vermeiden Sie eine abnormale Körperhaltung, sorgen Sie für einen festen, sicheren Stand und halten Sie das Gleichgewicht. ● Betreiben Sie das Gerät niemals, wenn der Ein-/Ausschalter am Handgriff nicht ordnungsgemäß ein- oder ausschaltet. ● Überlasten Sie das Gerät nicht. ● Halten Sie Schneidwerkzeuge immer scharf und sauber. Scharfe Schneidwerkzeuge lassen sich leichter kontrollieren und blockieren nicht so leicht. ● Schalten Sie den Motor aus, entfernen Sie den Akkupack und stellen Sie sicher, dass alle beweglichen Teile vollständig angehalten sind:

- Bevor Sie Einstellungen vornehmen.
- Bevor Sie das Gerät unbeaufsichtigt stehen lassen.

- Bevor Sie das Gerät prüfen, reinigen oder warten.
- Bevor Sie eine Blockierung entfernen oder die Auswurföffnung reinigen.
- Bevor Sie Zubehörteile wechseln.
- Nachdem Sie einen Fremdkörper getroffen haben. Prüfen Sie das Gerät erst auf Schäden und reparieren Sie diese, bevor Sie das Gerät wieder starten.
- Wenn das Gerät ungewöhnlich vibriert. Prüfen Sie das Gerät erst auf Schäden und reparieren Sie diese, bevor Sie das Gerät wieder starten.

△ **VORSICHT** ● Sie dürfen das Gerät nicht betreiben, wenn Sie unter dem Einfluss von Medikamenten oder Drogen stehen, die das Reaktionsvermögen einschränken. Betreiben Sie das Gerät nur in ausgeruhter und gesunder Verfassung. ● Tragen Sie bei der Arbeit mit dem Gerät geeignete Schutzausrüstung. Schutzausrüstung wie Staubmasken, rutschfeste Schuhe, Schutzhelm oder Gehörschutz reduzieren die Verletzungsgefahr. ● Tragen Sie vollen Augen- und Gehörschutz.

● Gehörschutz kann Ihre Fähigkeit Warntöne zu hören einschränken, achten Sie daher auf mögliche Gefahren in der Nähe und im Arbeitsbereich. ● Tragen

Sie bei Arbeiten in Bereichen, wo die Gefahr herabfallender Gegenstände besteht, einen Kopfschutz. **WARNUNG** • Tragen Sie beim Arbeiten mit dem Gerät lange, schwere Hosen, langärmelige Kleidung und rutschfeste Stiefel. Arbeiten Sie nicht barfuß. Tragen Sie keine Sandalen oder kurze Hosen. Vermeiden Sie locker sitzende Kleidung oder Kleidung mit Schnüren und Bändern. **VORSICHT** • Verletzungsgefahr, wenn locker sitzende Kleidung, Haare oder Schmuck von beweglichen Teilen des Geräts erfasst wird. Halten Sie Kleidung und Schmuck von beweglichen Teilen der Maschine fern. Binden Sie lange Haare zurück.

- Verwenden Sie das Gerät und sein Zubehör nur gemäß diesen Anweisungen, ziehen Sie die Arbeitsbedingungen und die zu leistende Arbeit in Betracht, um gefährliche Situationen zu vermeiden.

Sicherer Betrieb

⚠ **GEFAHR** • Schwere Verletzungen, wenn vom Schneidmesser Gegenstände geschleudert werden oder sich Draht oder Schnur im Schneidwerkzeug verfängt. Untersuchen Sie den Arbeitsbereich vor der Verwendung gründlich auf Gegenstände wie Steine, Stö-

cke, Metall, Draht, Knochen oder Spielzeug und entfernen Sie diese.

⚠ **WARNUNG** • Das Gerät ist nicht dafür bestimmt, durch Kinder oder Personen mit eingeschränkten physischen, sensorischen oder geistigen Fähigkeiten oder Personen, die mit diesen Anweisungen nicht vertraut sind, verwendet zu werden.

- Verwenden Sie das Gerät nur bei Tageslicht oder guter künstlicher Beleuchtung.
- Betreiben Sie das Gerät nicht in nassem Gras oder im Regen.
- Halten Sie einen Mindestabstand von 15 m zu Personen und Tieren ein. Stoppen Sie das Gerät, wenn jemand diesen Bereich betritt.
- Halten Sie den Schneidaufsatz unterhalb der Hüfthöhe.
- Verwenden Sie das Gerät niemals mit beschädigten oder ohne angebaute Schutzvorrichtungen.
- Verwenden Sie niemals Schneidfäden aus Metall.
- Verwenden Sie das Gerät nur im Außenbereich.
- Halten Sie Hände und Füße von der Schneidarbeitsfläche fern, vor allem, wenn Sie den Motor einschalten.
- Verletzungsgefahr, die Schneidwerkzeuge drehen sich noch weiter, nachdem Sie den Motor ausgeschaltet haben.
- Verletzungsgefahr. Das Messer an der Schutzabdeckung zum Kürzen des Schneidfadens

ist sehr scharf, vermeiden Sie jeden Kontakt, insbesondere beim Reinigen. • Stellen Sie sicher, dass die Belüftungsöffnungen frei von Ablagerungen sind.

• Prüfen Sie das Gerät vor jeder Verwendung und nach jedem Schlag auf Schäden. Beschädigte Teile, z. B. ein Schalter, müssen durch den autorisierten Kundendienst repariert oder ausgetauscht werden. • Stellen Sie sicher, dass der Antriebskopfaufsatz ordnungsgemäß montiert und befestigt ist. • Stellen Sie sicher, dass alle Schutzvorrichtungen, Abweiser und Griffe ordnungsgemäß und sicher befestigt sind. • Stellen Sie vor jeder Verwendung sicher, dass der Fadenabschneider richtig positioniert und gesichert ist. • Verwenden Sie nur den Ersatzschneidfaden des Herstellers. Verwenden Sie keinen anderen Schneidaufsatz. • Verletzungsgefahr. Nehmen Sie keine Veränderungen am Gerät vor.

Hinweis • In einigen Regionen können Vorschriften die Verwendung dieses Geräts beschränken. Lassen Sie sich von Ihrer örtlichen Behörde beraten.

Sichere Wartung und Pflege

△ **WARNUNG** • Bringen Sie das Gerät nach dem Herauschieben eines neuen Fadens

erst in die normale Betriebsposition, bevor Sie das Gerät einschalten. • Stellen Sie sicher, dass das Gerät in einem sicheren Zustand ist, indem Sie in regelmäßigen Abständen prüfen, ob Bolzen, Muttern und Schrauben fest angezogen sind. • Prüfen Sie, ob bewegliche Teile einwandfrei funktionieren und nicht blockieren, ob Teile gebrochen oder beschädigt sind. Lassen Sie ein beschädigtes Gerät reparieren, bevor Sie es verwenden. • Schalten Sie den Motor aus, entfernen Sie den Akkupack und stellen Sie sicher, dass alle beweglichen Teile vollständig angehalten sind:

- Bevor Sie das Gerät reinigen oder warten.
- Bevor Sie Zubehörteile wechseln.

△ **VORSICHT** • Verwenden Sie nur Zubehör und Ersatzteile, die vom Hersteller freigegeben sind. Original-Zubehör und Original-Ersatzteile bieten die Gewähr für einen sicheren und störungsfreien Betrieb des Geräts.

ACHTUNG • Reinigen Sie das Produkt nach jeder Verwendung mit einem weichen, trockenen Tuch.

Hinweis • Service- und Wartungsarbeiten dürfen nur von entsprechend qualifiziertem und speziell geschultem Fachperso-

nal durchgeführt werden. Wir empfehlen, das Produkt zur Reparatur an ein autorisiertes Service-Center zu senden. ● Sie dürfen nur die in dieser Betriebsanleitung beschriebenen Einstellungen und Reparaturen durchführen. Kontaktieren Sie Ihren autorisierten Kundendienst für darüber hinaus gehende Reparaturen. ● Lassen Sie beschädigte oder unlesbare Warnschilder auf dem Gerät vom autorisierten Kundendienst ersetzen.

Sicherer Transport und Lagerung

⚠ **WARNUNG** ● Schalten Sie das Gerät aus, lassen Sie es abkühlen und entfernen Sie den Akkupack, bevor Sie es lagern oder transportieren.

⚠ **VORSICHT** ● Verletzungsgefahr und Schäden am Gerät. Sichern Sie das Gerät beim Transport gegen Bewegung oder Fallen.

ACHTUNG ● Entfernen Sie alle Fremdkörper vom Gerät, bevor Sie es transportieren oder lagern. ● Lagern Sie das Gerät an einem trockenen und gut belüfteten Ort, der Kindern keinen Zugang bietet. Halten Sie das Gerät von korrodierend wirkenden Stoffen, wie Gartenchemikalien fern. ● Lagern Sie das Gerät nicht im Außenbereich.

Restrisiken

⚠ **WARNUNG**

- Auch wenn das Gerät wie vorgeschrieben verwendet wird, bleiben gewisse Restrisiken bestehen. Die folgenden Gefahren können bei der Benutzung des Geräts entstehen:
- Vibration kann Verletzungen verursachen. Verwenden Sie für jede Arbeit das richtige Werkzeug, verwenden Sie die vorgesehenen Griffe und schränken Sie die Arbeitszeit und Exposition ein.
- Lärm kann zu Hörschäden führen. Tragen Sie einen Gehörschutz und schränken Sie die Belastung ein.
- Verletzungen durch geschleuderte Gegenstände.

Risikoverringung

⚠ **VORSICHT**

- Längere Benutzungsdauer des Geräts kann zu vibrationsbedingten Durchblutungsstörungen in den Händen führen. Eine allgemein gültige Dauer für die Benutzung kann nicht festgelegt werden, weil diese von mehreren Einflussfaktoren abhängt:
- Persönliche Veranlagung zu schlechter Durchblutung (häufig kalte Finger, Fingerkribbeln)
- Niedrige Umgebungstemperatur. Tragen Sie warme

Handschuhe zum Schutz der Hände.

- **Durch festes Zugreifen behinderte Durchblutung.**
- **Ununterbrochener Betrieb ist schädlicher als durch Pausen unterbrochener Betrieb.**
Bei regelmäßiger, lang andauernder Benutzung des Geräts und bei wiederholtem Auftreten von Symptomen, wie z. B. Fingerkribbeln, kalte Finger, sollten Sie einen Arzt aufsuchen.

Bestimmungsgemäße Verwendung

⚠ GEFAHR

Nicht bestimmungsgemäße Verwendung Lebensgefahr durch Schnittverletzung

Verwenden Sie das Gerät nur bestimmungsgemäß.
Verwenden Sie keine Messer aus Metall wie Sägeblätter oder Dickichtmesser.

⚠ WARNUNG

Umherfliegende Gegenstände

Verletzungs- und Beschädigungsgefahr

Halten Sie einen Mindestabstand von 15 m zu Personen, Tieren und Gegenständen ein.

- Das Gerät ist zum Arbeiten im Freien bestimmt.
- Das Gerät kann zum Trimmen von Gräsern, die an Wänden, Zäunen, Bäumen oder Kanten wachsen verwendet werden.
- Das Gerät kann zum Mähen an Stellen verwendet werden, die mit einem Rasenmäher schwer zu erreichen sind, z. B. Gräben, Hanglagen und Lichtungen.
- Umbauten und nicht vom Hersteller autorisierte Veränderungen sind untersagt.
- Das Gerät nicht in nasser Umgebung oder bei Regen verwenden.
- Kein nasses Schnittgut mähen.

Umweltschutz



Die Verpackungsmaterialien sind recyclebar. Bitte Verpackungen umweltgerecht entsorgen.



Elektrische und elektronische Geräte enthalten wertvolle recyclebare Materialien und oft Bestandteile wie Batterien, Akkus oder Öl, die bei falschem Umgang oder falscher Entsorgung eine potentielle Gefahr für die menschliche Gesundheit und die Umwelt darstellen können. Für den ordnungsgemäßen Betrieb des Geräts sind diese Bestandteile jedoch notwendig. Mit diesem Symbol gekennzeichnete Geräte dürfen nicht mit dem Hausmüll entsorgt werden.

Hinweise zu Inhaltsstoffen (REACH)

Aktuelle Informationen zu Inhaltsstoffen finden Sie unter: www.kaercher.de/REACH

Zubehör und Ersatzteile

Nur Original-Zubehör und Original-Ersatzteile verwenden, sie bieten die Gewähr für einen sicheren und störungsfreien Betrieb des Geräts.
Informationen über Zubehör und Ersatzteile finden Sie unter www.kaercher.com.

Lieferumfang

Der Lieferumfang des Geräts ist auf der Verpackung abgebildet. Prüfen Sie beim Auspacken den Inhalt auf Vollständigkeit. Bei fehlendem Zubehör oder bei Transportschäden benachrichtigen Sie bitte Ihren Händler.

Symbole auf dem Gerät



Befolgen Sie alle Warnungen und Sicherheitshinweise. Lesen und verstehen Sie alle Anweisungen, bevor Sie das Produkt benutzen.



Tragen Sie bei der Arbeit mit dem Gerät einen geeigneten Augen- und Gehörschutz.



Setzen Sie das Gerät weder Regen noch feuchten Bedingungen aus.



Verwenden Sie weder Sägeblätter noch Metallmesser.



Gefahr durch geschleuderte Gegenstände. Halten Sie Abstand.



Handverletzung durch scharfes Schneidwerkzeug.

Gerätebeschreibung

In dieser Betriebsanleitung wird die maximale Ausstattung beschrieben. Je nach Modell gibt es Unterschiede im Lieferumfang (siehe Verpackung).
Abbildungen siehe Grafikkarte

Abbildung A

- ① Hinterer Handgriff
- ② Entriegelungstaste
- ③ Entriegelung Akkupack
- ④ Geräteschalter
- ⑤ Vorderer Handgriff
- ⑥ Griffschraube
- ⑦ Oberer Schaft
- ⑧ Teleskopmanschette
- ⑨ Drehmanschette
- ⑩ Unterer Schaft
- ⑪ Schwenkknopf
- ⑫ Kantenführung

- ⑬ Fadenschutz
- ⑭ Schneidkante
- ⑮ Schneidfaden
- ⑯ Spulenabdeckung
- ⑰ Entriegelung Spulenabdeckung
- ⑱ Schneidwerkzeug
 - a) Fadenspule
 - b) Trimmer-Messer
- ⑲ Öse
- ⑳ Knopf zum Lösen des Fadens
- ㉑ *Akkupack
- ㉒ *Ladegerät

* optional

Akkupack

Das Gerät kann mit einem Kärcher 18 V Battery Power Akkupack betrieben werden.

Montage

Fadenschutz montieren

⚠ **WARNUNG**

Messer am Fadenschutz

Schnittverletzungen

Montieren Sie den Fadenschutz vor der ersten Inbetriebnahme des Geräts.

⚠ **WARNUNG**

Freiliegender Faden

Schnittverletzungen

Verwenden Sie das Gerät nie ohne Fadenschutz.

Abbildung B

Der Fadenschutz muss zum Bediener zeigen.

1. Den Fadenschutz auf den Halter stecken.
2. Den Fadenschutz mit dem Halter verschrauben.

Schaft montieren

1. Den oberen und den unteren Schaft verbinden.

Abbildung C

Vorderen Handgriff montieren

1. Den vorderen Handgriff in gewünschter Höhe am oberen Schaft festschrauben.

Abbildung D

Inbetriebnahme

Fadenlänge einstellen

1. Knopf zum Lösen des Fadens drücken und den Faden bis zur Schneidkante aus der Fadenspule ziehen.

Abbildung E

Akkupack montieren

1. Den Akkupack in die Aufnahme des Geräts schieben.

Abbildung F

Bedienung

Arbeitstechniken

⚠ **VORSICHT**

Hindernisse im Mähbereich

Verletzungs- und Beschädigungsgefahr

Prüfen Sie den Arbeitsbereich vor Beginn der Mäharbeiten auf Objekte, die fortgeschleudert werden könnten, z. B. Draht, Steine, Fäden oder Glas.

1. Die Entriegelungstaste drücken.

Abbildung G

2. Den Geräteschalter drücken.
Das Gerät läuft an.
3. Den Schneidkopf parallel zum Boden führen.
4. Das Gerät beim Mähen in einer halbkreisförmigen Bewegung über das Schnittgut führen.
5. Hohes Gras in mehreren Arbeitsgängen mähen.

Fadenlänge im Betrieb verlängern

Beim Mähen verschleißt der Faden des Geräts, er wird durch Ausfransen und Abreißen kürzer. Ein zu kurzer Faden führt zu einem unbefriedigendem Mähergebnis.

Hinweis

Die Fadenlänge kann im Betrieb verlängert werden.

1. Die Entriegelungstaste und den Geräteschalter loslassen.

Abbildung H

2. Die Entriegelungstaste und den Geräteschalter drücken.

Der Faden wird automatisch verlängert und an der Schneidklinge auf die passende Länge gekürzt.

Abbildung I

Hinweis

Wenn sich der Faden nicht mehr automatisch verlängert, müssen Sie die Fadenspule ersetzen (siehe Kapitel Fadenspule ersetzen).

Randbereich mähen

1. Die Kantenführung nach unten klappen.
2. Den Schwenkknopf drücken und den Schneidkopf in die mittlere Position bringen.

Abbildung K

3. Die Teleskopmanschette lösen und den Schaft verkürzen bis er hörbar einrastet.

Abbildung L

4. Die Entriegelungstaste drücken.
5. Den Geräteschalter drücken.
6. Den Randbereich mähen.

Abbildung M

Schneidwerkzeug wechseln

Als Schneidwerkzeug stehen die Fadenspule und das Trimmer-Messer zur Verfügung.

1. Den Akkupack entfernen (siehe Kapitel Akkupack entfernen).
2. Das nicht benötigte Schneidwerkzeug entfernen und das gewünschte Schneidwerkzeug einsetzen (siehe Kapitel Schneidwerkzeug ersetzen).

Akkupack entfernen

Hinweis

Entfernen Sie bei längeren Arbeitsunterbrechungen den Akkupack aus dem Gerät und sichern Sie ihn gegen unbefugte Nutzung.

1. Die Taste Entriegelung Akkupack in Richtung Akkupack ziehen.
2. Die Entriegelungstaste Akkupack drücken, um den Akkupack zu entriegeln.
3. Den Akkupack aus dem Gerät entnehmen.

Abbildung N

Betrieb beenden

1. Den Akkupack aus dem Gerät entfernen (siehe Kapitel Akkupack entfernen).

2. Das Gerät reinigen (siehe Kapitel Reinigung des Geräts).

Transportstellung

⚠ VORSICHT

Nichtbeachtung des Gewichts

Verletzungs- und Beschädigungsgefahr

Beachten Sie bei der Lagerung das Gewicht des Geräts.

1. Den Akkupack entfernen (siehe Kapitel Akkupack entfernen).
2. Beim Transport in Fahrzeugen, das Gerät gegen Rutschen und Kippen sichern.

Lagerung

Vor jeder Lagerung das Gerät reinigen (siehe Kapitel Reinigung des Geräts).

1. Die Teleskopmanschette lösen und den Schaft zusammenschieben.

Abbildung O

2. Die Teleskopmanschette festziehen.

Abbildung P

3. Den Schwenkknopf drücken und den Schneidkopf so weit wie möglich einklappen.
4. Das Gerät an einem trockenen und gut belüfteten Ort lagern. Von korrodierend wirkenden Stoffen wie Gartenchemikalien und Enteisungssalzen fernhalten. Das Gerät nicht im Freien lagern.

Pflege und Wartung

⚠ VORSICHT

Unkontrollierter Anlauf

Schnittverletzungen

Nehmen Sie vor allen Arbeiten am Gerät den Akkupack aus dem Gerät.

⚠ VORSICHT

Verletzungsgefahr durch scharfe Messer

Tragen Sie bei allen Arbeiten am Gerät eine Schutzbrille und Schutzhandschuhe.

Reinigung des Geräts

1. Mähgutreste aus dem Fadenschutz und dem Schneidkopf entfernen.
2. Geräteteile bei Bedarf mit einem feuchten Tuch abwischen.
3. Die Akkuaufnahme und die elektrischen Kontakte regelmäßig von Schmutz und Fremdkörpern befreien.

Schneidwerkzeug ersetzen

Fadenspule ersetzen

1. Die Entriegelung Spulenabdeckung drücken und die Spulenabdeckung entfernen.

Abbildung Q

2. Die Fadenspule entfernen und entsorgen.
3. Das Fadenende der neuen Fadenspule durch die Öse fädeln.

Abbildung R

4. Die Fadenspule in die Halterung setzen.
5. Die Spulenabdeckung auf die Halterung setzen. Darauf achten, dass die Spulenabdeckung hörbar einrastet.

Abbildung S

6. Die Fadenlänge einstellen (siehe Kapitel Inbetriebnahme).

Trimmer-Messer ersetzen

1. Die Entriegelung des Trimmer-Messers drücken und das Trimmer-Messer entfernen.
2. Das neue Trimmer-Messer in die Halterung setzen. An Hand der Markierung auf die korrekte Position achten.

Abbildung T

Hilfe bei Störungen

Störungen haben oft einfache Ursachen, die Sie mit Hilfe der folgenden Übersicht selbst beheben können. Im Zweifelsfall oder bei hier nicht genannten Störungen wenden Sie sich bitte an den autorisierten Kundendienst.

Mit zunehmender Alterung wird sich die Kapazität des Akkupacks auch bei guter Pflege verringern, sodass auch im vollgeladenen Zustand nicht mehr die volle Laufzeit erreicht wird. Dies stellt keinen Mangel dar.

Fehler	Ursache	Behebung
Gerät läuft nicht an	Akkupack ist nicht richtig eingesetzt.	● Akkupack in die Aufnahme schieben bis er einrastet.
Gerät läuft nicht an	Akkupack ist leer.	● Akkupack aufladen.
Gerät läuft nicht an	Akkupack ist defekt.	● Akkupack austauschen.
Gerät stoppt während des Betriebs	Der Faden ist zu lang und bewirkt eine Motorüberlast	● Fadenschutz montieren. Der Faden wird automatisch gekürzt.
Gerät stoppt während des Betriebs	Der Schneidkopf ist durch Schnittgutreste blockiert	● Schnittgutreste entfernen.
Gerät stoppt während des Betriebs	Der Motor ist überlastet	● Nur geeignetes Schnittgut mähen, siehe Kapitel Bestimmungsgemäße Verwendung.
Gerät stoppt während des Betriebs	Der Motor ist überhitzt	● Die Arbeit unterbrechen und den Motor abkühlen lassen.
Gerät stoppt während des Betriebs	Der Akku ist überhitzt	● Die Arbeit unterbrechen und warten bis die Akkutemperatur wieder im Normalbereich liegt.

Garantie

In jedem Land gelten die von unserer zuständigen Vertriebsgesellschaft herausgegebenen Garantiebedingungen. Etwaige Störungen an Ihrem Gerät beseitigen wir innerhalb der Garantiefrist kostenlos, sofern ein Material- oder Herstellungsfehler die Ursache sein sollte. Im Garantiefall wenden Sie sich bitte mit Kaufbeleg an Ihren Händler oder die nächste autorisierte Kundendienststelle.

(Adresse siehe Rückseite)

Technische Daten

Leistungsdaten Gerät

Betriebsspannung	V	18
Arbeitsbreite	mm	300
Schneidfaden, Durchmesser	mm	1,65
Leerlaufdrehzahl	1/min	7700 +/- 10%

Ermittelte Werte gemäß EN 50636-2-91

Schalldruckpegel L_{pA}	dB(A)	85,8
Unsicherheit K_{pA}	dB(A)	2,5
Schalleistungspegel L_{WA} + Unsicherheit K_{WA}	dB(A)	96
Hand-Arm-Vibrationswert vorderer Handgriff	m/s^2	1,4
Hand-Arm-Vibrationswert hinterer Handgriff	m/s^2	0,6
Unsicherheit K	m/s^2	1,5

Maße und Gewichte

Länge x Breite x Höhe	mm	1329 x 3 12 x 327
Gewicht (ohne Akkupack)	kg	2,2

Technische Änderungen vorbehalten.

EU-Konformitätserklärung

Hiermit erklären wir, dass die nachfolgend bezeichnete Maschine aufgrund ihrer Konzipierung und Bauart sowie in der von uns in Verkehr gebrachten Ausführung den einschlägigen grundlegenden Sicherheits- und Gesundheitsanforderungen der EU-Richtlinien entspricht. Bei einer nicht mit uns abgestimmten Änderung der Maschine verliert diese Erklärung ihre Gültigkeit.

Produkt: Rasentrimmer/Kantentrimmer
Typ: LTR 18-30 Battery 1.444-31x.0

Einschlägige EU-Richtlinien

2000/14/EG (+2005/88/EG)
2006/42/EG (+2009/127/EG)
2011/65/EU
2014/30/EU

Angewandte harmonisierte Normen

EN 60335-1:2012+A11:2014+A13:2017
EN 50636-2-91:2014
EN 50581:2012
EN 55014-1:2017
EN 55014-2:2015

Angewandtes Konformitätsbewertungsverfahren

2000/14/EG und geändert durch 2005/88/EG: Anhang VI

Schalleistungspegel dB(A)

Gemessen: 93,2
Garantiert: 96

Name und Anschrift der beteiligten benannten Stelle

Société Nationale de Certification et d'Homologation
2a. Kalchesbruck
L-1852 Luxembourg
Kenn-Nr. 0499

Die Unterzeichnenden handeln im Auftrag und mit Vollmacht des Vorstands.



H. Jenner

Chairman of the Board of Management



S. Reiser

Director Regulatory Affairs & Certification

Dokumentationsbevollmächtigter: S. Reiser

Alfred Kärcher SE & Co. KG
Alfred-Kärcher-Str. 28 - 40
71364 Winnenden (Germany)
Tel.: +49 7195 14-0
Fax: +49 7195 14-2212
Winnenden, 2018/07/01

Contents

Safety instructions	15
Intended use	19
Environmental protection	19
Accessories and spare parts	19
Scope of delivery	19
Symbols on the device	19
Device description	20
Installation	20
Initial startup	20
Operation	20
Transport position	21
Storage	21
Care and service	21
Troubleshooting guide	22
Warranty	22
Technical data	22
EU Declaration of Conformity	22

Safety instructions

Read these safety instructions, these original instructions, the safety instructions provided with the battery pack and the operating instructions supplied with the battery pack/standard charger before using the device for the first time. Proceed accordingly. Keep the booklets for future reference or for future owners. In addition to the notes in the operating instructions, you also need to take into consideration the general safety regulations and accident prevention guidelines applicable by law.

Hazard levels

⚠ DANGER

- *Indication of an imminent threat of danger that will lead to severe injuries or even death.*

⚠ WARNING

- *Indication of a potentially dangerous situation that may lead*

to severe injuries or even death.

⚠ CAUTION

- *Indication of a potentially dangerous situation that may lead to minor injuries.*

ATTENTION

- *Indication of a potentially dangerous situation that may lead to damage to property.*

General safety instructions

⚠ DANGER ● *Danger of explosion. The device creates sparks that may ignite dust, gas or vapours. Do not operate the device in explosive atmospheres, such as in the presence of flammable liquids, gases or dusts.*

⚠ WARNING ● *Danger of accident. Keep your work area clean and well-lit.* ● *Keep children and other persons out of the work area while you are using the device.* ● *Risk of electric shock. Protect the device from rain and moisture.* ● *Avoid switching the device on unintentionally. Make sure that the on/off switch is in the off position before connecting the battery pack, lifting or carrying the device.* ● *Injuries through an adjustment key left in a rotating part of the tool. Remove the adjusting key before switching the device on.* ● *Do not run but rather walk when working with the device. Do not walk backwards. Avoid an ab-*

normal posture, keep a stable, safe footing and maintain your balance. ● Never use the device if the on/off switch on the handle does not switch on and off correctly. ● Do not overload the device. ● Keep the cutting tools sharp and clean. Sharp cutting tools are easier to control and do not block so easily. ● Switch the motor off, remove the battery pack and make sure that all moving parts have stopped moving:

- Before making any adjustments.
- Before leaving the device unattended.
- Before checking, cleaning or servicing the device.
- Before removing a blockage or cleaning the ejection chute.
- Before changing accessories.
- After hitting a foreign object. First check the device for damage and repair any damage before restarting the device.
- When the device starts to vibrate unusually. First check the device for damage and repair any damage before restarting the device.

⚠ **CAUTION** ● You must not operate the device when you are under the influence of medication or drugs which restrict your reactive capacity. Only work with the device when you are well

rested and are in good health.

● Wear suitable personal protective equipment when working with the device. Protective equipment such as dust masks, non-slip shoes, safety helmet or hearing protection reduce the risk of injury. ● Wear especially safety glasses and hearing protection. ● Hearing protection can impair your ability to hear warning sounds, so pay attention to hazards in your vicinity and in the work area. ● Wear head protection when working in areas with a danger of falling objects. **WARNING** ● Wear long, heavy trousers, clothing with long arms and non-slip boots when working with the device. Do not work barefoot. Do not wear sandals or short trousers. Avoid wearing loose clothing or clothing with cords and straps. **CAUTION** ● Risk of injury when loose fitting clothing, hair or jewellery is caught by moving parts of the device. Keep clothing and jewellery away from moving parts of the device. Tie long hair back. ● Use the device and accessories only according to these instructions and take the working conditions and the work to be performed into consideration to avoid dangerous situations.

Safe operation

⚠ DANGER • Severe injuries when objects are flung by the cutting blade or when the cutting tool becomes entangled in wires or cords. Inspect the work area thoroughly for objects such as stones, sticks, metal, wires, bones or toys and remove these before using the device.

⚠ WARNING • The device is not intended for use by children, persons with restricted physical, sensory or mental abilities or persons unfamiliar with these instructions. • Use the device only in daylight or under good artificial lighting. • Do not operate the device on wet grass or in the rain. • Maintain a minimum distance of 15 m from persons and animals. Stop the device when any persons or animals enter this area. • Keep the cutting head below the level of your hips. • Never use the device with damaged or absent safety devices. • Never use a metallic cutting string. • Only operate the device outdoors. • Keep your hands and feet away from the cutting area, especially when switching on the motor. • Risk of injury because the blades continue rotating after the motor has been switched off. • Danger of injury. The blade on the protective cover for shortening the cutting string is very sharp and you

must avoid touching this, especially when cleaning the device.

- Make sure that the ventilation openings are free of deposits.
- Check the device for damage before each use and after any impacts. Damaged parts, e.g. a switch, must be repaired or replaced by the authorised Customer Service department.

- Ensure that the drive head attachment is correctly fitted and fastened.
- Ensure that all protective devices, deflectors and handles are correctly fitted and securely fastened.
- Check that the string cutter is correctly positioned and secured each time before use.
- Use only replacement strings from the original manufacturer. Do not use any other cutting attachment.
- Danger of injury. Do not make any modifications to the device.

Note • Regulations may restrict the use of this device in some regions. Seek advice from your local authorities.

Safe servicing and care

⚠ WARNING • After pushing out a new string, bring the device into the normal operating position before switching it on.

- Ensure that the device is in a safe condition by regularly checking that all bolts, nuts and screws are screwed tight.
- Check that the moving parts

function correctly and are not blocked, and that no parts are broken or damaged. Have a damaged device repaired before using it. ● Switch the motor off, remove the battery pack and make sure that all moving parts have stopped moving:

- Before cleaning or servicing the device.
 - Before changing accessories.
- △ **CAUTION** ● Only use accessories and spare parts which are approved by the manufacturer. Only original accessories and original spare parts ensure that the appliance will run fault-free and safely.

ATTENTION ● Clean the product with a soft, dry cloth each time after use.

Note ● Service and maintenance work may only be performed by suitably qualified and specially trained personnel. We recommend sending the product to an authorised service centre for repair. ● You may only perform the adjustments and repairs described in these operating instructions. Contact your authorised Customer Service department for other repairs. ● Have damaged or illegible warning signs on the device replaced by the authorised Customer Service department.

Safe transport and storage

△ **WARNING** ● Switch the device off, allow it to cool down and remove the battery pack before storage or transportation.

△ **CAUTION** ● Risk of injury and damage to the device. Secure the device against movement or falling down during transport.

ATTENTION ● Remove all foreign bodies from the device before storage or transportation.

● Store the device in a dry, well ventilated location out of the reach of children. Keep the device away from corrosive substances such as garden chemicals. ● Do not store the device outdoors.

Residual risks

△ **WARNING**

- Certain residual risks remain present, even when the device is operated in the prescribed manner. The following dangers can be present when using the device:
 - Vibration can cause injuries. Use the correct tools for the job, use the handles provided and restrict the working time and hazard exposure time.
 - Noise can cause hearing injuries. Wear hearing protection and limit the duration of exposure.
 - Injuries due to flung objects.

Risk reduction

⚠ CAUTION

- *Using the device for longer periods can cause poor circulation in the hands due to vibrations. A general period of use cannot be set, because this depends on several influencing factors:*
 - *Personal tendency to suffer from poor circulation (frequently cold fingers, tingling sensation in the fingers)*
 - *Low ambient temperature. Wear warm gloves to protect your hands.*
 - *Holding the device too tightly hindering blood circulation.*
 - *Continuous operation is more harmful than operation interrupted by work breaks. You should see a doctor if using the device regularly and for lengthy periods of time, and in the event of repeated occurrences of symptoms such as tingling in the fingers or cold fingers.*

Intended use

⚠ DANGER

Improper use

Risk of fatal injury from incision injuries

Only use the device for its proper use.

Never use metal blades such as saw blades or brush blades.

⚠ WARNING

Flying objects

Risk of injury and damage

Maintain a minimum distance of 15 m from persons, animals and other objects.

- The device is intended for outdoor use.
- The device can be used for trimming grass on walls, fences, trees and on edgings.
- The device can also be used for mowing in places that are difficult to access with lawnmowers, e.g. ditches, slopes and clearings.

- Modifications and changes not authorised by the manufacturer are prohibited.
- Never use the device in a wet environment or in the rain.
- Never mow wet grass or other growth.

Environmental protection



The packing materials can be recycled. Please dispose of packaging in accordance with the environmental regulations.



Electrical and electronic appliances contain valuable, recyclable materials and often components such as batteries, rechargeable batteries or oil, which - if handled or disposed of incorrectly - can pose a potential threat to human health and the environment. However, these components are required for the correct operation of the appliance. Appliances marked by this symbol are not allowed to be disposed of together with the household rubbish.

Notes on the content materials (REACH)

Current information on content materials can be found at: www.kaercher.com/REACH

Accessories and spare parts

Only use original accessories and original spare parts. They ensure that the appliance will run fault-free and safely.

Information on accessories and spare parts can be found at www.kaercher.com.

Scope of delivery

The scope of delivery for the appliance is shown on the packaging. Check the contents for completeness when unpacking. If any accessories are missing or in the event of any shipping damage, please notify your dealer.

Symbols on the device



Follow all warning notices and safety instructions. Read and comprehend all instructions before using the product.



Always wear suitable eye protection and hearing protection when working with the device.



Do not subject the device to rain or moist conditions.



Do not use saw blades or metal blades.



Danger due to flung objects. Keep a safe distance away.



Hand injuries from sharp cutting tool.



Hand injuries from sharp cutting tool.

Device description

The maximum amount of equipment is described in these operating instructions. Depending on the model used, there are differences in the scope of delivery (see packaging).

For the illustrations, refer to the graphics page

Illustration A

- ① Rear handle
- ② Unlocking button
- ③ Battery pack release
- ④ Power switch
- ⑤ Front handle
- ⑥ Handle screw
- ⑦ Upper shaft
- ⑧ Telescoping collar
- ⑨ Twist collar
- ⑩ Lower shaft
- ⑪ Pivoting head
- ⑫ Edge guide
- ⑬ String guard
- ⑭ Cutting edge
- ⑮ Cutting string
- ⑯ Reel cover
- ⑰ Reel cover release
- ⑱ Cutting tool
 - A) String reel
 - b) Trimmer blade
- ⑲ Eye
- ⑳ Button for releasing the string
- ㉑ *Rechargeable battery pack
- ㉒ *Charger

* optional

Rechargeable battery pack

The device can be Kärcher 18 V Battery Power operated with a battery pack.

Installation

Installing the string guard

⚠ WARNING

Blade on the string guard

Incision injuries

Install the string guard before using the device for the first time.

⚠ WARNING

Exposed string

Incision injuries

Never use the device without the string guard.

Illustration B

The string guard must face the operator.

1. Insert the string guard into the bracket.
2. Screw the string guard to the bracket.

Installing shaft

1. Connect the upper and lower shaft segments.

Illustration C

Installing the front handle

1. Screw the front handle to the upper shaft section at the desired height.

Illustration D

Initial startup

Adjusting the string length

1. Press the button for releasing the string and pull the string out of the string reel and up to the cutting edge.

Illustration E

Installing the battery pack

1. Push the battery pack into the mounting on the device.

Illustration F

Operation

Working techniques

⚠ CAUTION

Obstacles in the mowing area

Risk of injury and damage

Before starting mowing, check the work area for objects that may be flung away, e.g. wires, stones, cords or glass.

1. Press the unlocking button.

Illustration G

2. Press the power switch.
The device starts up.
3. Guide the cutting head parallel to the ground.
4. Guide the device in a semi-circular movement over the cutting area.
5. Mow long grass in several passes.

Extending the string length during operation

The string on the device wears during mowing and becomes shorter due to fraying and being torn off. A string that is too short will result in unsatisfactory mowing results.

Note

The string length can be extended during operation.

1. Release the unlocking button and power switch.

Illustration H

2. Press the unlocking button and power switch.
The string extends automatically and is automatically trimmed to the correct length by the cutting blade.

Illustration I

Note

You must replace the string reel if the string no longer extends automatically (see Chapter Replacing the string reel).

Mowing edges

1. Fold the edge guide down.

Illustration J

2. Press the pivoting button and move the cutting head to the middle position.

Illustration K

3. Release twist collar and rotate the upper shaft 180° until it audibly latches into place.

Illustration M

4. Press the unlocking button.
5. Press the power switch.

6. Mow the edge regions.

Illustration M

Changing the cutting tool

The string reel and the trimmer blade are available as cutting tools.

1. Remove the battery pack (see Chapter Removing the battery pack).
2. Remove the unneeded cutting tool and fit the desired cutting tool (see Chapter Replacing the cutting tool).

Removing the battery pack

Note

During longer work breaks, remove the battery pack from the device and secure it against unauthorised use.

1. Pull the unlocking button towards the battery pack.
2. Press the unlocking button inward to unlock the battery pack.
3. Remove the battery pack from device.

Illustration N

Finishing operation

1. Remove the battery pack from the device (see Chapter Removing the battery pack).
2. Clean the device (see Chapter Cleaning the device).

Transport position

⚠ CAUTION

Failure to observe the weight

Risk of injury and damage

Be aware of the weight of the device during storage.

1. Remove the battery pack (see Chapter Removing the battery pack).
2. Secure the device against slipping and tipping over when transporting in vehicles.

Storage

Clean the device before storing (see Chapter Cleaning the device).

1. Release the telescoping collar and press the shaft sections together.

Illustration O

2. Tighten the telescoping collar.

Illustration P

3. Press the pivoting button and fold the cutting head in as far as possible.
4. Store the device in a dry, well ventilated location. Keep away from corrosive substances such as garden chemicals and defrosting salt. Do not store the device outdoors.

Care and service

⚠ CAUTION

Uncontrolled startup

Incision injuries

Remove the battery from the device before all work on the device.

⚠ CAUTION

Risk of injury from sharp blades

Wear safety goggles and protective gloves when working on the device.

Cleaning the device

1. Remove any remaining cutting residue from the string guard and the cutting head.
2. Clean the device components with a damp cloth if required.

3. Clean the battery mount and electric contacts of dirt and foreign bodies regularly.

Replacing the cutting tool

Replacing the string reel

1. Press the string reel cover unlocking mechanism and remove the string reel cover.

Illustration Q

2. Remove and dispose of the string reel.
3. Feed the end of the string on the new string reel through the eye.

Illustration R

4. Fit the string reel in the support.
5. Fit the string reel cover in the support. Take care to ensure that the string reel cover audibly latches into place.

Illustration S

6. Adjust the string length (see Chapter Initial startup).

Replacing the trimmer blade

1. Press the trimmer blade unlocking mechanism and remove the trimmer blade.
2. Fit the new trimming blade into the support. Note the correct position via the marking.

Illustration T

Troubleshooting guide

Malfunctions often have simple causes that you can remedy yourself using the following overview. When in doubt, or in the case of malfunctions not mentioned here, please contact your authorised Customer Service.

As the battery pack ages, even if it is looked after, its capacity reduces such that the full run time will no longer be reached when fully charged. This does not indicate a defect.

Fault	Cause	Rectification
The device does not start up	Battery pack is not inserted correctly.	<ul style="list-style-type: none"> ● Push the battery pack into the mounting until it latches into place.
The device does not start up	Battery pack is empty	<ul style="list-style-type: none"> ● Charge the battery pack.
The device does not start up	Battery pack is defective.	<ul style="list-style-type: none"> ● Replace the battery pack.
The device stops during operation	String is too long and is causing the motor to overload	<ul style="list-style-type: none"> ● Install the string guard. The string will automatically be shortened.
The device stops during operation	Cutting head blocked by cutting residue	<ul style="list-style-type: none"> ● Remove the cutting residue.
The device stops during operation	Motor is overloaded	<ul style="list-style-type: none"> ● Mow only suitable cutting material, see Chapter Intended use.
The device stops during operation	Motor has overheated	<ul style="list-style-type: none"> ● Stop working and allow the motor to cool down.
The device stops during operation	The battery has overheated	<ul style="list-style-type: none"> ● Stop working and allow the battery to cool down to normal battery temperature.

Warranty

The warranty conditions issued by our relevant sales company apply in all countries. We shall remedy possible malfunctions on your appliance within the warranty period free of cost, provided that a material or manufacturing defect is the cause. In a warranty case, please contact your dealer (with the purchase receipt) or the next authorised customer service site.
(See overleaf for the address)

Technical data

Device performance data

Working voltage of the battery	V	18
Working width	mm	300
Cutting string, diameter	mm	1,65
Idle speed	1/min	7700 +/- 10%

Determined values in acc. with EN 50636–2–91

Sound pressure level L_{pA}	dB(A)	85,8
Uncertainty K_{pA}	dB(A)	2,5
Sound power level $L_{WA} + K$ uncertainty _{WA}	dB(A)	96
Front handle hand-arm vibration value	m/s^2	1,4
Rear handle hand-arm vibration value	m/s^2	0,6
Uncertainty K	m/s^2	1,5

Dimensions and weights

Length x width x height	mm	1329 x 3 12 x 327
Weight (without battery pack)	kg	2,2

Subject to technical modifications.

EU Declaration of Conformity

We hereby declare that the machine described below complies with the relevant basic safety and health requirements in the EU Directives, both in its basic design and construction as well as in the version placed in circulation by us. This declaration is invalidated by any changes made to the machine that are not approved by us.

Product: Lawn trimmer/edge trimmer
Type: LTR 18-30 Battery 1.444-31x.0

Currently applicable EU Directives

2000/14/EC (+2005/88/EC)
2006/42/EC (+2009/127/EC)
2011/65/EU
2014/30/EU

Harmonised standards used

EN 60335-1:2012+A11:2014+A13:2017
EN 50636-2-91:2014
EN 50581:2012
EN 55014-1:2017
EN 55014-2:2015

Conformity evaluation procedure used

2000/14/EC and amended by 2005/88/EC: Annex VI

Sound power level dB(A)

Measured: 93,2
Guaranteed: 96

Name and address of the notified body involved

Société Nationale de Certification et d'Homologation
2a. Kalchesbruck
L-1852 Luxembourg
ID no. 0499

The signatories act on behalf of and with the authority of the company management.


H. Jenner

Chairman of the Board of Management


S. Reiser

Director Regulatory Affairs & Certification

Contenu

Consignes de sécurité.....	23
Utilisation conforme.....	28
Protection de l'environnement.....	28
Accessoires et pièces de rechange.....	28
Etendue de livraison.....	28
Symboles sur l'appareil.....	28
Description de l'appareil.....	28
Montage.....	29
Mise en service.....	29
Commande.....	29
Position de transport.....	30
Stockage.....	30
Entretien et maintenance.....	30
Dépannage en cas de défaut.....	30
Garantie.....	31
Caractéristiques techniques.....	31
Déclaration de conformité UE.....	31

Consignes de sécurité

Veillez lire ces consignes de sécurité, ce manuel d'instructions original, les consignes de sécurité jointes au bloc-batterie et le manuel d'instructions original joint à votre bloc-batterie/chargeur standard avant la première utilisation de votre appareil. Suivez ces instructions.

Conservez les documents pour une utilisation ultérieure ou pour le propriétaire suivant.

Outre les remarques dans ce manuel d'utilisation, vous devez prendre en compte les directives générales de sécurité et les directives pour la prévention des accidents du législateur.

Niveaux de danger

⚠ DANGER

● *Indique un danger immédiat qui peut entraîner de graves blessures corporelles ou la mort.*

⚠ AVERTISSEMENT

● *Indique une situation potentiellement dangereuse qui peut entraîner de graves blessures corporelles ou la mort.*

⚠ PRÉCAUTION

● *Indique une situation potentiellement dangereuse qui peut entraîner des blessures légères.*

ATTENTION

● *Indique une situation potentiellement dangereuse qui peut entraîner des dommages matériels.*

Consignes de sécurité générales

⚠ **DANGER** ● *Risque d'explosion. L'appareil génère des étincelles qui peuvent enflammer la poussière, le gaz ou les vapeurs. N'utilisez pas l'appareil dans des atmosphères explosibles dans lesquelles se trouvent des liquides, gaz ou poussières inflammables.*

⚠ **AVERTISSEMENT** ● *Risque d'accident. Votre plage de travail doit toujours être propre et bien éclairée. ● Tenez les enfants et toute autre personne éloignés de la plage de travail lors de l'utilisation de l'appareil. ● Risque d'électrocution. Protégez l'appa-*

reil contre la pluie et l'humidité.

- *Évitez une mise sous tension involontaire. Assurez-vous que l'interrupteur de mise en/hors tension se trouve en position Arrêt avant de raccorder le bloc-batterie, avant de soulever ou de porter l'appareil.*
- *Blessures dues à une clé de serrage restée sur un élément de l'outil en rotation. Retirez la clé de serrage avant de mettre l'appareil sous tension.*
- *Ne courez pas quand vous travaillez avec l'appareil, marchez. Ne marchez pas vers l'arrière. Évitez une position anormale du corps, garantissez une stabilité et maintenez l'équilibre.*
- *N'exploitez jamais l'appareil quand le bouton marche/arrêt sur la poignée ne s'allume ou ne s'éteint pas correctement.*
- *Ne surchargez pas l'appareil.*
- *Veillez à ce que les outils de coupe soient toujours propres et bien tranchants. Il est plus facile de contrôler des outils de coupe tranchants, ils ne se bloquent pas si facilement.*
- *Mettez le moteur hors tension, retirez le bloc-batterie, assurez-vous que tous les composants mobiles sont complètement stoppés :*

- *avant d'effectuer des réglages.*

- *avant de laisser l'appareil sans surveillance.*

- *avant de vérifier, nettoyer ou entretenir sur l'appareil.*
- *avant d'enlever une obstruction ou de nettoyer l'ouverture de décharge.*
- *avant de remplacer des accessoires.*
- *après avoir rencontré un corps étranger. Vérifiez que l'appareil n'est pas endommagé et réparez-le avant de le redémarrer.*
- *Lorsque l'appareil vibre de manière inhabituelle. Vérifiez que l'appareil n'est pas endommagé et réparez-le avant de le redémarrer.*

△ PRÉCAUTION ● *Vous ne devez pas utiliser l'appareil sous l'influence de médicaments ou de drogues limitant votre capacité de réaction. N'utilisez l'appareil que si vous êtes reposé et en bonne santé.*

- *Portez un équipement de protection adapté lors de travaux sur l'appareil. Les équipements de protection tels que des masques anti-poussière, des chaussures antidérapantes, un casque de protection ou une protection auditive réduisent le risque de se blesser.*
- *Portez une protection oculaire et auditive intégrale.*
- *La protection auditive peut limiter votre capacité à entendre les signaux d'avertissement, soyez donc attentifs aux dangers éventuels à proximité et dans votre plage de*

travail. ● Portez un casque lors de travaux effectués dans des zones où il existe un danger de chutes d'objets.**AVERTISSEMENT** ● Lorsque vous travaillez avec l'appareil, portez des pantalons longs et lourds, des vêtements à manche longue et des bottes anti-dérapantes. Ne travaillez jamais pieds nus. Ne portez pas de sandales ou de pantalons courts. Evitez des vêtements amples ou des vêtements avec des rubans et des lacets.**PRÉCAUTION** ● Risque de blessures en cas de happement de vêtements larges, de cheveux ou de bijoux par des pièces mobiles de l'appareil. Tenez vêtements et bijoux éloignés des pièces mobiles de la machine. Attachez les cheveux longs. ● N'utilisez l'appareil et ses accessoires que conformément à ces instructions, tenez compte des conditions de travail et du travail à réaliser afin d'éviter les situations dangereuses.

Fonctionnement sûr

△ **DANGER** ● Blessures graves si des objets sont projetés par la lame de coupe ou si un câble ou une corde se coince dans l'outil de coupe. Avant d'utiliser l'appareil, vérifiez bien qu'il n'y ait pas de pierres, de bâtons, de métal, de câble, d'os ou de jouet dans

la plage de travail et enlevez-les le cas échéant.

△ **AVERTISSEMENT** ● L'appareil ne doit pas être utilisé par des enfants ou personnes dont les capacités physiques, sensorielles ou mentales sont réduites ou qui ne disposent pas de l'expérience et/ou des connaissances nécessaires. ● N'utilisez l'appareil qu'à la lumière du jour ou lorsque les conditions d'éclairage artificiel sont bonnes.

- N'utilisez pas l'appareil sur de l'herbe humide ou sous la pluie.
- Conserver une distance minimum de 15 m par rapport aux personnes et aux animaux. Arrêter l'appareil lorsque quelqu'un se trouve dans cette zone.
- Maintenir l'accessoire de coupe en dessous de la taille.
- N'utilisez jamais l'appareil avec des dispositifs de protection endommagés ou non montés.
- N'utilisez jamais de fil de coupe en métal.
- Utilisez l'appareil exclusivement à l'extérieur.
- Eloignez les mains et les pieds de la surface de travail de coupe, surtout lorsque le moteur est en marche.
- Risque de blessures, les outils de coupe continuent de tourner après l'arrêt du moteur.
- Risque de blessures. Le couteau présent sur le couvercle de protection pour raccourcir le fil de coupe est très tranchant, évitez tout contact, en

particulier lors du nettoyage.

● Assurez-vous que les ouvertures de ventilation ne contiennent pas de dépôts.

● Contrôlez l'appareil avant chaque utilisation et s'il n'est pas endommagé à la suite de chaque choc. Faites réparer ou remplacer les éléments endommagés, p. ex. un interrupteur par un service après-vente autorisé.

● Assurez-vous que le support de la tête de travail est monté et fixé correctement. ● Assurez-vous que tous les dispositifs de protection, déflecteurs et poignées sont correctement et solidement fixés. ● Avant chaque utilisation, assurez-vous que le coupe-fil est bien positionné et sécurisé. ● Utilisez exclusivement le fil de coupe de rechange du fabricant. N'utilisez pas d'autre accessoire de coupe.

● Risque de blessures. N'effectuez aucune modification au niveau de l'appareil.

Remarque ● Dans certaines régions, des directives peuvent restreindre l'utilisation de l'appareil. Laissez-vous conseiller par l'administration locale.

Maintenance et entretien en toute sécurité

△ **AVERTISSEMENT** ● Après avoir tiré un nouveau fil, amener d'abord l'appareil en position de service normale avant de le

mettre sous tension. ● Veillez à ce que l'appareil soit dans un état sûr en vérifiant à intervalles réguliers que les goujons, les écrous et les vis sont bien serrés. ● Vérifiez si les pièces mobiles fonctionnent parfaitement et ne se bloquent pas, si des pièces sont cassées ou endommagées. Faites réparer un appareil endommagé avant de l'utiliser. ● Coupez le moteur, retirez le bloc-batterie et assurez-vous que toutes les pièces mobiles sont complètement arrêtées :

● Avant de nettoyer ou d'entretenir l'appareil.

● Avant de remplacer les accessoires.

△ **PRÉCAUTION** ● Utilisez exclusivement les accessoires et pièces de rechange autorisés par le fabricant. Les accessoires et pièces de rechange originaux garantissent le fonctionnement sûr et sans défaut de votre appareil.

ATTENTION ● Nettoyez le produit après chaque utilisation avec un chiffon doux et sec.

Remarque ● Les travaux de service et de maintenance doivent être effectués uniquement par le personnel qualifié et formé spécialement à cette intention. Nous recommandons d'envoyer le produit pour réparation à un centre de service

agréé. ● Vous ne devez effectuer que les réparations et réglages décrits dans ce manuel d'utilisation. Contactez votre service après-vente agréé pour les réparations allant au-delà.

● Faites remplacer les panneaux d'avertissement endommagés ou illisibles sur l'appareil par le service après-vente autorisé.

Transport sûr et stockage

△ **AVERTISSEMENT** ● Coupez l'appareil, laissez-le refroidir et retirez le bloc-batterie avant de le stocker ou de le transporter.

△ **PRÉCAUTION** ● Risque de blessures et dommages sur l'appareil. Bloquez l'appareil contre tout mouvement ou toute chute pendant le transport.

ATTENTION ● Retirez tous les corps étrangers de l'appareil avant de le transporter ou de le stocker. ● Stockez l'appareil dans un endroit sec, bien aéré et inaccessible pour les enfants.

Tenez l'appareil éloigné des substances corrosives telles que les produits chimiques pour le jardin. ● Ne stockez pas l'appareil à l'extérieur.

Risques résiduels

△ **AVERTISSEMENT**

● Même si l'appareil est utilisé comme prévu, il y a encore certains risques résiduels. Les risques suivants peuvent être

généralisés lors de l'utilisation de l'appareil :

- Une vibration peut causer des blessures. Pour chaque travail, utilisez l'outil approprié, utilisez les poignées prévues et limitez le temps de travail et l'exposition.
- Le bruit peut causer des lésions auditives. Portez une protection auditive et limitez la sollicitation.
- Blessures dues à des objets projetés.

Réduction des risques

△ **PRÉCAUTION**

- Une durée d'utilisation prolongée de l'appareil peut provoquer des troubles circulatoires au niveau des mains en raison des vibrations. Il est impossible de définir une durée de validité générale pour l'utilisation car elle dépend de nombreux facteurs d'influence :
- Tendance personnelle à souffrir d'une mauvaise circulation sanguine (doigts souvent froids, démangeaison dans les doigts)
- Basse température ambiante. Portez des gants chauds pour protéger vos mains.
- Circulation sanguine entravée par une saisie trop ferme.
- Un usage en continu est plus dangereux qu'une utilisation interrompue par des pauses.

Consultez un médecin en cas d'utilisation régulière et de longue durée de l'appareil ou d'apparition répétée de symptômes tels que les démangeaisons dans les doigts, les doigts froids.

Utilisation conforme

⚠ DANGER

Utilisation non conforme

Danger de mort dû à des coupures

Utilisez l'appareil uniquement conformément à l'usage prévu.

N'utilisez pas de lames en métal telles que les lames de scies ou les couteaux à taillis.

⚠ AVERTISSEMENT

Projection d'objets

Risque de blessure et d'endommagement

Conserver une distance minimum de 15 m par rapport aux personnes, aux animaux et aux objets.

- L'appareil est prévu pour travailler à l'extérieur.
- L'appareil peut être utilisé pour tailler des herbes poussant près des murs, des clôtures, des arbres et des bords.
- L'appareil peut également être utilisé pour tondre à des endroits difficiles à atteindre avec la tondeuse à gazon, tels que les fossés, les pentes et les clairières.
- Les changements et les modifications non autorisés par le fabricant sont interdits.
- Ne pas utiliser l'appareil dans un environnement mouillé ou sous la pluie.
- Ne pas tondre d'herbes mouillées.

Protection de l'environnement



Les matériaux d'emballage sont recyclables.

Veuillez éliminer les emballages dans le respect de l'environnement.



Les appareils électriques et électroniques

contiennent des matériaux précieux recyclables et souvent des composants tels que des piles, batteries ou de l'huile représentant un danger potentiel pour la santé humaine et l'environnement, s'ils ne sont pas manipulés ou éliminés correctement. Ces composants sont cependant nécessaires pour le fonctionnement correct de l'appareil. Les appareils marqués par ce symbole ne doivent pas être jetés dans les ordures ménagères.

Remarques concernant les matières composantes (REACH)

Les informations actuelles concernant les matières composantes sont disponibles sous : www.kaercher.com/REACH

Accessoires et pièces de rechange

Utiliser exclusivement des accessoires et pièces de rechange originaux. Ceux-ci garantissent le fonctionnement sûr et sans défaut de votre appareil.

Des informations sur les accessoires et pièces de rechange sont disponibles sur le site Internet www.kaercher.com.

Etendue de livraison

L'étendue de livraison de l'appareil est illustrée sur l'emballage. Lors du déballage, vérifiez que le contenu de la livraison est complet. Si un accessoire manque ou en cas de dommage dû au transport, veuillez informer votre distributeur.

Symboles sur l'appareil



Respectez tous les avertissements et les consignes de sécurité. Lisez et comprenez toutes les instructions avant d'utiliser le produit.



Pendant le travail, portez une protection oculaire et auditive appropriée.



N'exposez pas l'appareil à la pluie ou à des conditions humides.



N'utilisez ni lames de scies, ni lames en métal.



Danger dû à des objets projetés. Tenez-vous à distance.



Risque de blessures aux mains dû à l'outil de coupe tranchant.

Description de l'appareil

Le présent manuel d'utilisation décrit l'équipement complet. L'étendue de livraison varie selon les modèles (voir l'emballage).

Pour les figures, voir la page des graphiques

Illustration A

- ① Poignée arrière
- ② Touche de déverrouillage
- ③ Déverrouillage du bloc-batterie
- ④ Interrupteur principal
- ⑤ Poignée avant
- ⑥ Vis de poignée
- ⑦ Manche supérieur
- ⑧ Manchette télescopique
- ⑨ Manchette rotative
- ⑩ Manche inférieur
- ⑪ Tête pivotante
- ⑫ Guide-bord
- ⑬ Protège-fil
- ⑭ Bord de coupe
- ⑮ Fil de coupe
- ⑯ Couvercle de l'enrouleur

- ⑰ Déverrouillage du couvercle de l'enrouleur
- ⑱ Outil de coupe
 - a) Bobine de fil
 - b) Couteau de taille
- ⑲ Œillet
- ⑳ Bouton de libération du fil
- ㉑ * Bloc-batterie
- ㉒ * Chargeur

* en option

Bloc-batterie

L'appareil peut être exploité avec Kärcher 18 V Battery Power un bloc-batterie.

Montage

Monter le protège-fil

⚠ AVERTISSEMENT

Couteau sur la protection du fil

Coupures

Montez la protection du fil avant la première mise en service de l'appareil.

⚠ AVERTISSEMENT

Fil libre

Coupures

N'utilisez jamais l'appareil sans protège-fil.

Illustration B

Orienter le protège-fil vers l'utilisateur.

1. Insérer le protège-fil sur le manche.
2. Visser le protège-fil au manche.

Montage du manche

1. Relier la partie supérieure du manche à la partie inférieure.

Illustration C

Montage de la poignée avant

1. Visser la poignée avant à la hauteur souhaitée sur le manche supérieur.

Illustration D

Mise en service

Réglage de la longueur de fil

1. Actionner le bouton de libération du fil et tirer le fil hors de la bobine de fil jusqu'au bord de coupe.

Illustration E

Montage du bloc-batterie

1. Poussez le bloc-batterie dans le logement de l'appareil.

Illustration F

Commande

Techniques de travail

⚠ PRÉCAUTION

Obstacles dans la zone de coupe

Risque de blessure et d'endommagement

Avant de commencer à tondre, contrôler la plage de travail sur les objets susceptibles d'être projetés, p. ex. du fil, des pierres.

1. Appuyer sur la touche de déverrouillage.

Illustration G

2. Appuyer sur l'interrupteur principal. L'appareil démarre.

3. Guider la tête de coupe parallèlement au sol.
4. Pendant la tonte, guider l'appareil au-dessus de la végétation en mouvement semi-circulaire.
5. Tondre les hautes herbes en plusieurs fois.

Rallongement du fil pendant le fonctionnement

Le fil de la débroussaileuse s'utilise pendant la tonte, il s'effiloche, se déchire et devient donc plus court. Un fil trop court donne un résultat de tonte insatisfaisant.

Remarque

La longueur du fil peut être réglée pendant le fonctionnement.

1. Relâcher la touche de déverrouillage et l'interrupteur principal.

Illustration H

2. Actionner la touche de déverrouillage et l'interrupteur principal.

Le fil est allongé automatiquement et raccourci sur le coupe-fil à la longueur appropriée.

Illustration I

Remarque

Si le fil ne peut pas être rallongé automatiquement, remplacer la bobine de fil (voir le chapitre Remplacement de la bobine de fil).

Tondre les bordures

1. Rabattre le guide-bords vers le bas.

Illustration J

2. Appuyer sur le bouton rotatif et l'amener en position centrale.

Illustration K

3. Desserrer la manchette télescopique et raccourcir le manche jusqu'à ce qu'il s'enclenche de manière audible.

Illustration L

4. Appuyer sur la touche de déverrouillage.
5. Appuyer sur l'interrupteur principal.

6. Tondre les bordures.

Illustration M

Remplacement de l'outil de coupe

La bobine de fil et la lame de coupe sont disponibles comme outil de coupe.

1. Enlever le bloc-batterie (voir le chapitre Dépose du bloc-batterie).
2. Retirer l'outil de coupe non utilisé et mettre l'outil de coupe souhaité en place (voir le chapitre Remplacement de l'outil de coupe).

Dépose du bloc-batterie

Remarque

Dans le cas de longues périodes d'arrêt, retirer le bloc-batterie de l'appareil et le sécuriser contre toute utilisation intempestive.

1. Tirer la touche Déverrouillage bloc-batterie dans le sens du bloc-batterie.
2. Enfoncer la touche de déverrouillage du bloc-batterie pour déverrouiller celui-ci.
3. Sortir le bloc-batterie de l'appareil.

Illustration N

Terminer l'utilisation

1. Retirer le bloc-batterie de l'appareil (Chapitre Dépose du bloc-batterie).
2. Nettoyer l'appareil (voir le chapitre Nettoyage de l'appareil).

Position de transport

⚠ PRÉCAUTION

Non-observation du poids

Risque de blessure et d'endommagement

Tenir compte du poids de l'appareil pour le stockage.

1. Enlever le bloc-batterie (voir le chapitre Dépose du bloc-batterie).
2. En cas de transport de l'appareil dans des véhicules, le bloquer contre le glissement et le basculement.

Stockage

Avant chaque stockage, nettoyer l'appareil (voir le chapitre Nettoyage de l'appareil).

1. Desserrer la manchette télescopique et assembler le manche.

Illustration O

2. Serrer la manchette télescopique.

Illustration P

3. Appuyez sur la tête pivotante et rabattre le bouton de coupe aussi loin que possible.
4. Stocker l'appareil dans un endroit sec et bien aéré. Eloigner l'appareil des substances corrosives comme les produits chimiques de jardinage et les sels à dégel. Ne pas stocker l'appareil à l'air libre.

Entretien et maintenance

⚠ PRÉCAUTION

Démarrage incontrôlé

Coupures

Avant de travailler sortir le bloc-batterie de l'appareil.

⚠ PRÉCAUTION

Risque de blessures dues aux lames acérées

Portez des lunettes de protection et des gants de protection lors de tous les travaux sur l'appareil.

Nettoyage de l'appareil

1. Enlever les restes de tonte du protège-fil et de la tête de coupe.
2. Si besoin, essuyer les pièces de l'appareil les pièces de l'appareil avec un chiffon humide.
3. Libérer régulièrement le logement de la batterie et les contacts électriques des salissures et corps étrangers.

Remplacement de l'outil de coupe

Remplacement de la bobine de fil

1. Appuyer sur le déverrouillage de la bobine de fil et retirer le couvercle de la bobine.

Illustration Q

2. Retirer et éliminer la bobine de fil.
3. Enfiler l'extrémité du fil de la nouvelle bobine par l'œillet.

Illustration R

4. Placer la bobine de fil dans le logement.
5. Placer le couvercle de la bobine sur le logement. S'assurer que le couvercle de la bobine s'enclenche bien.

Illustration S

6. Réglage de la longueur de fil (voir chapitre Mise en service).

Remplacement de la lame de coupe

1. Appuyez sur déverrouillage de la lame de coupe et la retirer.
2. Montez une nouvelle lame de coupe dans la fixation. Veiller à une position correcte selon le marquage.

Illustration T

Dépannage en cas de défaut

Les défauts ont souvent des causes simples qui peuvent être éliminées soi-même à l'aide de l'aperçu suivant. En cas de doute, ou en absence de mention des défauts, veuillez vous adresser au service après-vente autorisé.

En vieillissant la capacité de la batterie baisse, même en cas de bon entretien, et la durée de marche complète n'est plus atteinte, même à l'état pleinement chargé. Ceci n'est pas un défaut.

Erreur	Cause	Solution
L'appareil ne démarre pas	Le bloc-batterie n'est pas correctement inséré.	● Pousser le bloc-batterie dans le logement jusqu'à ce qu'il s'enclenche.
L'appareil ne démarre pas	Le bloc-batterie est vide.	● Charger le bloc-batterie.
L'appareil ne démarre pas	Le bloc-batterie est défectueux.	● Remplacer le bloc-batterie.
L'appareil s'arrête pendant le fonctionnement	Le fil est trop long et provoque une surcharge du moteur	● Monter le protège-fil. Le fil est raccourci automatiquement.
L'appareil s'arrête pendant le fonctionnement	La tête de coupe est bloquée par des restes de tonte	● Retirer les restes de tonte.
L'appareil s'arrête pendant le fonctionnement	Le moteur est en surcharge	● Ne coupez que de la végétation appropriée, voir le chapitre Utilisation conforme.
L'appareil s'arrête pendant le fonctionnement	Le moteur est en surchauffe	● Interrompre le travail et laisser refroidir le moteur.
L'appareil s'arrête pendant le fonctionnement	La batterie est en surchauffe	● Interrompre le travail et attendre que la température de la batterie soit à nouveau dans une plage normale.

Garantie

Les conditions de garantie publiées par notre société commerciale compétente s'appliquent dans chaque pays. Nous remédions gratuitement aux défauts possibles sur votre appareil dans la durée de garantie dans la mesure où la cause du défaut est un vice de matériau ou de fabrication. En cas de garantie, veuillez vous adresser à votre distributeur ou au point de service après-vente autorisé le plus proche avec la facture d'achat.

(Voir l'adresse au dos)

Caractéristiques techniques

Caractéristiques de puissance de l'appareil

Tension de service	V	18
Largeur de travail	mm	300
Fil de coupe, diamètre	mm	1,65
Vitesse du ralenti	1/min	7700 +/- 10%

Valeur déterminées selon EN 50636-2-91

Niveau de pression acoustique L_{pA}	dB(A)	85,8
Incertitude K_{pA}	dB(A)	2,5
Niveau de puissance acoustique $L_{WA} + \text{incertitude } K_{WA}$	dB(A)	96
Valeur de vibrations main-bras poignée avant	m/s^2	1,4
Valeur de vibrations main-bras poignée arrière	m/s^2	0,6
Incertitude K	m/s^2	1,5

Dimensions et poids

Longueur x largeur x hauteur	mm	1329 x 3 12 x 327
Poids (sans bloc-batterie)	kg	2,2

Sous réserve de modifications techniques.

Déclaration de conformité UE

Nous déclarons par la présente que la machine désignée ci-après ainsi que la version que nous avons mise en circulation, est conforme, de par sa conception et son type, aux exigences fondamentales de sécurité et de santé en vigueur des normes UE. Toute modification de la machine sans notre accord annule cette déclaration.

Produit : Coupe-gazon/coupe-bordures

Type : LTR 18-30 Battery 1.444-31x.0

Normes UE en vigueur

2000/14/CE (+2005/88/CE)

2006/42/CE (+2009/127/CE)

2011/65/EU

2014/30/UE

Normes harmonisées appliquées

EN 60335-1:2012+A11:2014+A13:2017

EN 50636-2-91:2014

EN 50581:2012

EN 55014-1:2017

EN 55014-2:2015

Méthode d'évaluation de conformité appliquée

2000/14/CE et modifié par 2005/88/CE : Annexe VI

Niveau de puissance acoustique dB(A)

Mesuré :93,2

Garanti :96

Le nom et l'adresse de l'organisme notifié

Société Nationale de Certification et d'Homologation

2a. Kaichesbruck

L-1852 Luxembourg

Référence 0499

Les signataires agissent sous ordre et avec le pouvoir de la direction.



H. Jenner

Chairman of the Board of Management



S. Reiser

S. Reiser

Director Regulatory Affairs & Certification

Responsable de la documentation : S. Reiser

Alfred Kärcher SE & Co. KG

Alfred-Kärcher-Str. 28 - 40

71364 Winnenden (Germany)

Tél. : +49 7195 14-0

Télécopie : +49 7195 14-2212

Winnenden, le 01/07/2018

Indice

Avvertenze di sicurezza.....	32
Impiego conforme alla destinazione.....	37
Tutela dell'ambiente.....	37
Accessori e ricambi.....	37
Volume di fornitura.....	37
Simboli riportati sull'apparecchio.....	37
Descrizione dell'apparecchio.....	37
Montaggio.....	38
Messa in funzione.....	38
Uso.....	38
Posizione di trasporto.....	38
Stoccaggio.....	38
Cura e manutenzione.....	39
Guida alla risoluzione dei guasti.....	39
Garanzia.....	39
Dati tecnici.....	40
Dichiarazione di conformità UE.....	40

Avvertenze di sicurezza

Prima dell'utilizzo iniziale dell'apparecchio leggere le presenti avvertenze di sicurezza, le presenti istruzioni per l'uso originali, le avvertenze di sicurezza allegate all'unità accumulatore e le istruzioni per l'uso originali allegate all'unità accumulatore/ caricabatterie standard e attennervi. Agire secondo quanto indicato nelle istruzioni. Conservare i libretti per un uso futuro o per un successivo proprietario. Osservare sempre sia le indicazioni riportate nelle istruzioni, sia le norme generali vigenti in materia di sicurezza/antinfortunistica.

Livelli di pericolo

△ PERICOLO

- *Indica un pericolo imminente che determina lesioni gravi o la morte.*

△ AVVERTIMENTO

- *Indica una probabile situazione pericolosa che potrebbe determinare lesioni gravi o la morte.*

△ PRUDENZA

- *Indica una probabile situazione pericolosa che potrebbe causare lesioni leggere.*

ATTENZIONE

- *Indica una probabile situazione pericolosa che potrebbe determinare danni alle cose.*

Avvertenze di sicurezza generali

△ PERICOLO ● *Pericolo di esplosioni. L'apparecchio genera scintille che possono incendiare polvere, gas o vapori. Non utilizzare l'apparecchio in ambienti soggetti al rischio di esplosioni, in cui sono presenti liquidi, gas o polveri infiammabili.*

△ AVVERTIMENTO ● *Pericolo di incidente. Tenere l'area di lavoro sempre pulita e ben illuminata.* ● *Tenere i bambini e altre persone lontano dall'area di lavoro mentre si utilizza l'apparecchio.* ● *Pericolo di scosse elettriche. Proteggere l'apparecchio da pioggia e spruzzi d'acqua.* ● *Evitare un'accensione involontaria. Accertarsi che l'interruttore di accensione e spegnimento si trovi su off prima dell'attacco dell'unità accumulatore, prima del sollevamento o*

del trasporto dell'apparecchio.

- *Lesioni causate da una chiave di regolazione rimasta su una parte rotante dell'apparecchio. Prima di accendere l'apparecchio, togliere la chiave di regolazione.*
- *Mentre si usa l'apparecchio non si deve correre ma camminare. Non procedere all'indietro. Evitare una postura anomala, mettersi in posizione sicura e cercare di mantenere l'equilibrio in ogni situazione.*
- *Non azionare mai l'apparecchio se l'interruttore di accensione/spegnimento integrato nell'impugnatura non si accende o non si spegne correttamente.*
- *Non sottoporre l'apparecchio a sovraccarico.*
- *Mantenere gli utensili da taglio sempre affilati e puliti. Gli utensili da taglio affilati possono essere controllati meglio e non si bloccano così facilmente.*
- *Spegnere il motore, rimuovere l'unità accumulatore e accertarsi che tutti i componenti mobili si siano fermati completamente:*
- *Prima di effettuare impostazioni.*
- *Prima di lasciare fermo l'apparecchio non sorvegliato.*
- *Prima di controllare, pulire o eseguire lavori di manutenzione sull'apparecchio.*
- *Prima di rimuovere un bloccaggio o di pulire l'apertura di espulsione dell'erba.*

- *Prima di sostituire gli accessori.*
- *Dopo l'impatto con un corpo estraneo. Prima di riavviare l'apparecchio, controllare se questo presenta punti danneggiati e, se necessario ripararli.*
- *Se l'apparecchio vibra in modo insolito. Prima di riavviare l'apparecchio, controllare se questo presenta punti danneggiati e, se necessario ripararli.*

△ PRUDENZA ● *Non utilizzare l'apparecchio sotto l'influsso di farmaci o droghe che limitano la capacità di reagire. Utilizzare l'apparecchio solo in condizioni di buona salute e dopo un riposo adeguato.*

- *Mentre si utilizza l'apparecchio indossare indumenti di sicurezza adeguati. Indumenti di sicurezza come maschere antipolvere, scarpe antiscivolo, elmetto od otoprotettori riducono il pericolo di lesioni.*
- *Portare occhiali e cuffie di protezione.*
- *Le cuffie di protezione possono limitare la capacità di udire i segnali di avvertimento, prestare quindi attenzione ai possibili pericoli nelle vicinanze dell'area di lavoro.*
- *Indossare un elmetto di protezione quando si lavora in zone in cui sussiste il rischio di caduta di oggetti.*

AVVERTIMENTO

- *Quando si lavora con l'appa-*

recchio, indossare pantaloni lunghi e pesanti, indumenti a maniche lunghe e stivali antiscivolo. Non usare l'apparecchio scalzi. Non indossare sandali o pantaloni corti. Evitare di indossare indumenti larghi oppure con lacci e nastri. **PRUDENZA**

● **Rischio di lesioni causate dall'impigliamento di indumenti larghi, capelli o gioielli nelle parti mobili dell'apparecchio.** Tenere gli indumenti e i gioielli a distanza dalle parti mobili della macchina. Tenere i capelli lunghi raccolti. ● **Utilizzare l'apparecchio e i suoi accessori solo in conformità a queste istruzioni, tenere conto delle condizioni di lavoro e del lavoro da svolgere al fine di evitare situazioni pericolose.**

Funzionamento sicuro

⚠ **PERICOLO** ● **Pericolo di lesioni gravi se dalla lama di taglio vengono lanciati in aria oggetti oppure se filo o corda si impigliano nell'attrezzo da taglio.** Prima dell'uso, ispezionare accuratamente l'area di lavoro e rimuovere eventuali oggetti come pietre, bastoni, metalli, fili, ossa o giocattoli.

⚠ **AVVERTIMENTO** ● **L'apparecchio non è destinato all'utilizzo da parte di bambini o persone con capacità fisiche, sensoriali o mentali ridotte o che non hanno**

acquisito familiarità con queste istruzioni. ● **Utilizzare l'apparecchio solo alla luce diurna oppure in presenza di una buona illuminazione artificiale.** ● **Non far funzionare l'apparecchio sull'erba bagnata o quando piove.** ● **Mantenere una distanza minima di 15 m da persone e animali.** **Arrestare l'apparecchio quando qualcuno supera questa soglia.**

● **Tenere il gruppo di taglio al di sotto dell'altezza del fianco.**

● **Non utilizzare mai l'apparecchio con dispositivi di protezione danneggiati oppure senza dispositivi di protezione montati.**

● **Non utilizzare mai fili di taglio in metallo.** ● **Utilizzare l'apparecchio solo in un'area esterna.**

● **Tenere mani e piedi lontano dall'area di taglio, specie quando il motore è acceso.** ● **Pericolo di lesioni, gli utensili di taglio continuano a girare dopo che è stato spento il motore.** ● **Pericolo di lesioni. Il coltello posto sulla copertura di protezione per accorciare il filo di taglio è molto affilato; evitare ogni contatto, specie durante la pulizia.** ● **Accertarsi che le aperture di ventilazione siano prive di**

incrostazioni. ● **Controllare l'apparecchio prima di ogni utilizzo e dopo ogni urto per verificare l'eventuale presenza di danni.**

Le parti danneggiate, ad es. un interruttore, devono essere ripa-

rate o sostituite dal servizio di assistenza clienti autorizzato.

● Assicurarsi che il gruppo di azionamento sia regolarmente montato e fisso. ● Accertarsi che tutti i dispositivi di protezione, i deflettori e i manici siano correttamente e saldamente fissati. ● Prima di ogni impiego assicurarsi che il tagliafilo sia correttamente posizionato e fissato. ● Utilizzare solo il filo di taglio sostitutivo del produttore. Non impiegare altri gruppi di taglio. ● Pericolo di lesioni. Non apportare alcuna modifica all'apparecchio.

Nota ● In alcune regioni, norme possono limitare l'utilizzo di quest'apparecchio. Farsi consigliare dall'autorità competente in loco.

Manutenzione e cura sicura

△ **AVVERTIMENTO** ● Dopo aver spinto fuori un nuovo filo, portare l'apparecchio dapprima nella posizione di funzionamento normale prima di accendere l'apparecchio. ● Accertarsi che l'apparecchio si trovi in condizioni di sicurezza verificando a intervalli regolari il serraggio corretto di bulloni, dadi e viti. ● Controllare che le parti mobili funzionino perfettamente, non s'inceppino e che non ci siano pezzi rotti o danneggiati. Far riparare un apparecchio danne-

giato prima di utilizzarlo.

● Spegnerne il motore, rimuovere l'unità accumulatore e accertarsi che tutti i componenti mobili si siano fermati completamente:

- Prima di pulire l'apparecchio o di sottoporlo a manutenzione.
- Prima di sostituire gli accessori.

△ **PRUDENZA** ● Utilizzare esclusivamente accessori e ricambi autorizzati dal produttore. Accessori e ricambi originali garantiscono un funzionamento sicuro e privo di disturbi dell'apparecchio.

ATTENZIONE ● Pulire il prodotto dopo ogni utilizzo con un panno morbido e asciutto.

Nota ● Le operazioni di assistenza e manutenzione devono essere eseguite unicamente da personale specializzato e addestrato. Si consiglia di spedire il prodotto in riparazione a un centro assistenza autorizzato.

● L'utente può eseguire unicamente le operazioni di regolazione e riparazione descritte in queste istruzioni per l'uso. Per riparazioni di altro genere contattare l'assistenza clienti autorizzata. ● Far sostituire cartelli segnaletici danneggiati o illeggibili sull'apparecchio dal servizio di assistenza clienti autorizzato.

Trasporto e stoccaggio sicuri

△ AVVERTIMENTO • Spegner l'apparecchio, lasciarlo raffreddare e rimuovere l'unità accumulatore prima di riporlo o di trasportarlo.

△ PRUDENZA • Rischio di lesioni e di danneggiamento dell'apparecchio. Durante il trasporto assicurare l'apparecchio per evitare spostamenti e cadute.

ATTENZIONE • Rimuovere i corpi estranei dall'apparecchio prima di trasportarlo o conservarlo. • Conservare l'apparecchio in un luogo asciutto e ben areato, non accessibile ai bambini. Tenere l'apparecchio a distanza da sostanze corrosive, come le sostanze chimiche per il giardino. • Conservare l'apparecchio soltanto in ambienti chiusi.

Rischi residui

△ AVVERTIMENTO

- Anche se l'uso dell'apparecchio è conforme alle prescrizioni, sussistono ugualmente determinati rischi residui. Dall'uso dell'apparecchio possono scaturire i seguenti pericoli:
- La vibrazione può provocare lesioni. Utilizzare gli utensili giusti per ogni lavoro, usare le impugnature previste e limita-

re il tempo di lavoro e l'esposizione.

- Il rumore può causare danni all'udito. Usare una protezione dell'udito e limitare la sollecitazione.
- Rischio di lesioni causate da oggetti lanciati.

Riduzione dei rischi

△ PRUDENZA

- Un uso prolungato dell'apparecchio può causare disturbi vascolari nelle mani, dovuti alle vibrazioni. Non è possibile stabilire tempi generalizzati di utilizzo, dato che sono soggetti a diversi fattori:
- Predisposizione alla circolazione sanguigna insufficiente (dita spesso fredde e formicolio)
- Bassa temperatura ambiente. Indossare guanti caldi per proteggere le mani.
- Se l'oggetto viene afferrato troppo saldamente la circolazione sanguigna può essere ostacolata.
- Un funzionamento interrotto da pause è meglio di un funzionamento continuo. Consigliamo di effettuare una visita medica in caso di utilizzo regolare e continuo dell'apparecchio o se i sintomi si verificano ripetutamente, p. es. formicolio e dita fredde.

Impiego conforme alla destinazione

⚠ PERICOLO

Impiego non conforme alle disposizioni

Pericolo di morte per ferite da taglio

Utilizzare l'apparecchio esclusivamente in modo conforme alle disposizioni.

Non utilizzare coltelli metallici quali lame tagliaerba o lame a tre denti.

⚠ AVVERTIMENTO

Oggetti proiettati attorno

Pericolo di lesioni e di danneggiamento

Mantenere una distanza minima di 15 m da persone, animali e oggetti.

- L'apparecchio è destinato ai lavori all'aperto.
- L'apparecchio può essere usato per tagliare erba cresciuta su muri, recinzioni, alberi o bordi.
- L'apparecchio può essere usato per tagliare nei punti difficili da raggiungere con un tagliaerba, ad es. fosse, pendii e radure.
- Non sono ammesse conversioni e modifiche non autorizzate dal produttore.
- Non usare l'apparecchio in ambienti umidi o durante la pioggia.
- Non tagliare materiali bagnati.

Tutela dell'ambiente



I materiali d'imballaggio sono riciclabili. Smaltire gli imballaggi nel rispetto dell'ambiente.



Gli apparecchi elettrici ed elettronici contengono materiali riciclabili preziosi e spesso componenti come batterie, accumulatori oppure olio che, se usati o smaltiti scorrettamente, possono costituire un potenziale pericolo per la salute umana e per l'ambiente. Questi componenti sono tuttavia necessari per un corretto funzionamento dell'apparecchio. Gli apparecchi contrassegnati con questo simbolo non devono essere smaltiti con i rifiuti domestici.

Avvertenze sulle componenti contenute (REACH)

Informazioni aggiornate sulle componenti contenute sono disponibili all'indirizzo: www.kaercher.com/REACH

Accessori e ricambi

Utilizzando solamente accessori e ricambi originali, si garantisce un funzionamento sicuro e privo di disturbi dell'apparecchio.

Si possono trovare informazioni riguardo ad accessori e ricambi su www.kaercher.com.

Volume di fornitura

Il volume di fornitura dell'apparecchio è riportato sulla confezione. Disimballare la confezione e controllare che il contenuto sia completo. In caso di accessori mancanti o danni dovuti al trasporto si prega di contattare il rivenditore.

Simboli riportati sull'apparecchio



Seguire tutti gli avvertimenti e le avvertenze di sicurezza. Prima di usare il prodotto, devono essere state lette e comprese tutte le rispettive istruzioni.



Durante il lavoro con l'apparecchio indossare occhiali protettivi e una protezione dell'udito adatti.



Non esporre l'apparecchio alla pioggia o all'umidità.



Non utilizzare tagliaerba né coltelli metallici.



Pericolo causato da oggetti proiettati. Tenersi a distanza.



Lesioni alle mani causate da utensile da taglio affilato.

Descrizione dell'apparecchio

Nelle presenti istruzioni per l'uso viene descritta la dotazione massima. A seconda del modello possono variare gli elementi inclusi in dotazione (vedi imballaggio).

Per le figure vedi pagina dei grafici

Figura A

- ① Impugnatura posteriore
- ② Tasto di sblocco
- ③ Sbloccaggio dell'unità accumulatore
- ④ Interruttore dell'apparecchio
- ⑤ Impugnatura anteriore
- ⑥ Impugnatura a vite
- ⑦ Asta superiore
- ⑧ Anello di tenuta telescopico
- ⑨ Anello di tenuta girevole
- ⑩ Asta inferiore
- ⑪ Pulsante orientabile
- ⑫ Guida del bordo
- ⑬ Parasassi
- ⑭ Bordo di taglio
- ⑮ Filo di taglio
- ⑯ Copertura del rocchetto
- ⑰ Sbloccaggio copertura del rocchetto
- ⑱ Utensile da taglio
 - a) Rocchetto
 - B) Coltello
- ⑲ Occhio
- ⑳ Pulsante per allentare il filo
- ㉑ *Unità accumulatore
- ㉒ *Caricabatterie

* opzionale

Unità accumulatore

L'apparecchio può essere alimentato da un'unità accumulatore Kärcher 18 V Battery Power .

Montaggio

Montaggio del parasassi

⚠ AVVERTIMENTO

Lama sul parasassi

Lesioni da taglio

Montare il parasassi prima della messa in funzione dell'apparecchio.

⚠ AVVERTIMENTO

Filo scoperto

Lesioni da taglio

Non utilizzare mai l'apparecchio senza parasassi.

Figura B

Il parasassi deve essere rivolto verso l'utilizzatore.

1. Inserire il parasassi sul supporto.
2. Avvitare il parasassi con il supporto.

Montaggio dell'asta

1. Collegare la parte superiore e inferiore dell'asta.

Figura C

Montaggio dell'impugnatura anteriore

1. Avvitare saldamente l'impugnatura anteriore all'altezza desiderata sull'asta superiore.

Figura D

Messa in funzione

Regolazione della lunghezza del filo

1. Premere il pulsante per allentare il filo e tirare il filo fino al bordo di taglio dal rocchetto.

Figura E

Montaggio dell'unità accumulatore

1. Introdurre l'unità accumulatore nell'alloggiamento dell'apparecchio.

Figura F

Uso

Tecniche di lavoro

⚠ PRUDENZA

Ostacoli nell'area di tosatura

Pericolo di lesioni e di danneggiamento

Prima di iniziare i lavori di tosatura su oggetti che potrebbero essere proiettati a distanza, ad es. filo, pietre, fili o vetro, verificare la zona di lavoro.

1. Premere il tasto di sblocco.
2. Premere l'interruttore dell'apparecchio. L'apparecchio si accende.
3. Tenere la testina portafilo sempre parallela al terreno.
4. Durante il taglio muovere l'apparecchio con movimenti semicircolari sull'area da tagliare.
5. Tosare l'erba alta in diverse tranches di lavoro.

Figura G

Allungamento della lunghezza del filo in esercizio

Durante la tosatura il filo dell'apparecchio si consuma: si sfrangia e strappa, accorciandosi. Un filo troppo corto non produce un risultato di taglio soddisfacente.

Nota

Durante il funzionamento è possibile allungare la lunghezza dei fili.

1. Rilasciare il tasto di sblocco e l'interruttore dell'apparecchio.

Figura H

2. Premere il tasto di sblocco e l'interruttore dell'apparecchio.

Il filo viene allungato automaticamente e si riduce alla lunghezza desiderata sulla lama di taglio.

Figura I

Nota

Se il filo non si allunga più automaticamente, occorre sostituire il rocchetto di filo (vedere il capitolo Sostituzione del rocchetto di filo).

Tosatura della zona marginale

1. Rovesciare la guida del bordo verso il basso.

Figura J

2. Premere il pulsante orientabile e portare la testina portafilo nella posizione centrale.

Figura K

3. Allentare l'anello di tenuta telescopico e accorciare l'asta, finché non si sente il rumore d'innesto.

Figura L

4. Premere il tasto di sblocco.
5. Premere l'interruttore dell'apparecchio.
6. Tosare la zona marginale.

Figura M

Sostituzione dell'utensile da taglio

Come utensili da taglio sono disponibili il rocchetto di filo e la lama.

1. Rimuovere l'unità accumulatore (vedere capitolo Rimozione dell'unità accumulatore).
2. Rimuovere l'utensile da taglio non necessario e inserire quello auspicato (vedere il capitolo Sostituzione dell'utensile da taglio).

Rimozione dell'unità accumulatore

Nota

In caso di interruzioni di lavoro prolungate, rimuovere l'unità accumulatore dall'apparecchio ed evitare l'utilizzo involontario.

1. Tirare il tasto di sblocco dell'unità accumulatore in direzione dell'unità accumulatore.
2. Premere il tasto di sblocco dell'unità accumulatore per sbloccare l'unità accumulatore.
3. Prelevare l'unità accumulatore dall'apparecchio.

Figura N

Termine del funzionamento

1. Rimuovere l'unità accumulatore dall'apparecchio (vedere il capitolo Rimozione dell'unità accumulatore).
2. Pulire l'apparecchio (vedere capitolo Pulizia dell'apparecchio).

Posizione di trasporto

⚠ PRUDENZA

Mancata osservanza del peso

Pericolo di lesioni e di danneggiamento

Nello stoccaggio, osservare il peso dell'apparecchio.

1. Rimuovere l'unità accumulatore (vedere capitolo Rimozione dell'unità accumulatore).
2. Per il trasporto in veicoli, fissare l'apparecchio in modo che non possa scivolare e ribaltarsi.

Stoccaggio

Prima di ogni immagazzinaggio pulire l'apparecchio (vedere capitolo Pulizia dell'apparecchio).

1. Allentare l'anello di tenuta telescopico e unire le due parti dell'asta.

Figura O

2. Serrare l'anello di tenuta telescopico.

Figura P

3. Premere il pulsante orientabile e richiudere la testina portafilo il più possibile.
4. Conservare l'apparecchio in un luogo asciutto e ben ventilato. Tenerlo lontano da agenti corrosivi quali sostanze chimiche per il giardino e fondenti chimici. Non conservare l'apparecchio all'aperto.

Cura e manutenzione

⚠ PRUDENZA

Avviamento incontrollato

Lesioni da taglio

Prima di qualunque operazione sull'apparecchio rimuovere l'unità accumulatore dall'apparecchio.

⚠ PRUDENZA

Rischio di lesioni con le lame taglienti

Durante l'uso dell'apparecchio indossare occhiali protettivi e una protezione per l'udito.

Pulizia dell'apparecchio

1. Rimuovere i residui dal parasassi e dalla testina portafilo.
2. Se necessario pulire le parti dell'apparecchio con un panno umido.
3. Rimuovere dall'alloggiamento dell'accumulatore e dai contatti elettrici la sporcizia e i corpi estranei.

Guida alla risoluzione dei guasti

I guasti hanno spesso cause semplici che possono essere risolte autonomamente aiutandosi con le seguenti indicazioni. In caso di dubbi o di guasti qui non menzionati si consiglia di rivolgersi al servizio assistenza autorizzato.

Con l'usura, la capacità dell'unità accumulatore diminuisce, anche in caso di cura adeguata; per tale motivo non sarà più possibile raggiungere l'intera durata, anche in stato di carica massima. Ciò non rappresenta un difetto.

Sostituzione dell'utensile da taglio

Sostituzione del rocchetto di filo

1. Premere il tasto di sblocco della copertura del rocchetto e rimuovere quest'ultima.

Figura Q

2. Rimuovere il rocchetto di filo e smaltirlo.
3. Infilare l'estremità di filo del nuovo rocchetto attraverso l'occhiello.

Figura R

4. Inserire il rocchetto nel supporto.
5. Mettere la copertura del rocchetto sul supporto. Fare attenzione che la copertura del rocchetto si agganci in maniera percettibile.

Figura S

6. Regolare la lunghezza del filo (vedere capitolo Messa in funzione).

Sostituzione della lama

1. Premere il tasto di sblocco della lama e rimuovere quest'ultima.
2. Inserire la lama nuova nel supporto. Sulla base della marcatura, prestare attenzione alla posizione corretta.

Figura T

Errore	Causa	Correzione
L'apparecchio non si avvia	L'unità accumulatore non è posizionata correttamente.	● Spingere l'unità accumulatore nell'alloggiamento finché non si innesta.
L'apparecchio non si avvia	L'unità accumulatore è scarica.	● Caricare l'unità accumulatore.
L'apparecchio non si avvia	L'unità accumulatore è guasta.	● Sostituire l'unità accumulatore.
L'apparecchio si arresta durante l'esercizio	Il filo è troppo lungo e provoca un sovraccarico sul motore	● Montare il parasassi. Il filo verrà automaticamente accorciato.
L'apparecchio si arresta durante l'esercizio	La testina è bloccata da residui di materiale tagliato	● Rimuovere i residui di materiale tagliato.
L'apparecchio si arresta durante l'esercizio	Il motore è sovraccarico	● Tosare solo materiali idonei, vedere il capitolo Impiego conforme alla destinazione.
L'apparecchio si arresta durante l'esercizio	Il motore è surriscaldato	● Interrompere il lavoro e lasciare raffreddare il motore.
L'apparecchio si arresta durante l'esercizio	L'accumulatore è surriscaldato	● Interrompere il lavoro e attendere che la temperatura dell'accumulatore raggiunga il campo normale.

Garanzia

Le condizioni di garanzia valgono nel rispettivo paese di pubblicazione da parte della nostra società di vendita competente. Entro il termine di garanzia eliminiamo gratuitamente eventuali guasti all'apparecchio, se causati da difetto di materiale o di produzione. Nei casi previsti dalla garanzia si prega di rivolgersi al proprio rivenditore, oppure al più vicino centro di assistenza autorizzato, esibendo lo scontrino di acquisto.
(Indirizzo vedi retro)

Dati tecnici

Dati sulle prestazioni dell'apparecchio

Tensione d'esercizio	V	18
Larghezza di lavoro	mm	300
Filo di taglio, sezione	mm	1,65
Numero di giri del minimo	1/min	7700 +/- 10%

Valori rilevati secondo EN 50636-2-91

Livello di pressione acustica L_{pA}	dB(A)	85,8
Incertezza K_{pA}	dB(A)	2,5
Livello di potenza acustica L_{WA} + incertezza K_{WA}	dB(A)	96
Valore di vibrazione mano-braccio maniglia anteriore	m/s^2	1,4
Valore di vibrazione mano-braccio maniglia posteriore	m/s^2	0,6
Incertezza K	m/s^2	1,5

Dimensioni e pesi

Lunghezza x larghezza x altezza	mm	1329 x 3 12 x 327
Peso (senza unità accumulatore)	kg	2,2

Con riserva di modifiche tecniche.

Dichiarazione di conformità UE

Con la presente dichiariamo che la macchina di seguito definita, in conseguenza della sua progettazione e costruzione nonché nello stato in cui è stata immessa sul mercato, è conforme ai requisiti essenziali di sicurezza e salute pertinenti delle direttive UE. In caso di modifiche apportate alla macchina senza il nostro consenso, la presente dichiarazione perde ogni validità.

Prodotto: Tagliaerba/tagliabordi

Tipo: LTR 18-30 Battery 1.444-31x.0

Direttive UE pertinenti

2000/14/CE (+2005/88/CE)

2006/42/CE (+2009/127/EG)

2011/65/UE

2014/30/UE

Norme armonizzate applicate

EN 60335-1:2012+A11:2014+A13:2017

EN 50636-2-91: 2014

EN 50581:2012

EN 55014-1:2017

EN 55014-2:2015

Procedura di valutazione della conformità applicata

2000/14/CE e modificata dalla 2005/88/CE: allegato VI

Livello di potenza acustica dB(A)

Misurato:93,2

Garantito:96

Nome e indirizzo dell'organismo notificato che l'ha effettuata


Société Nationale de Certification et d'Homologation

2a. Kalchesbruck

L-1852 Luxembourg

Codice 0499

I firmatari agiscono per incarico e con delega della direzione.



H. Jenner

Chairman of the Board of Management



S. Reiser

Director Regulatory Affairs & Certification

Responsabile della documentazione: S. Reiser

Alfred Kärcher SE & Co. KG

Alfred-Kärcher-Str. 28 - 40

71364 Winnenden (Germany)

Tel.: +49 7195 14-0

Fax: +49 7195 14-2212

Winnenden, 07/01/2018

Inhoud

Veiligheidsinstructies	41
Reglementair gebruik	45
Milieubescherming	46
Toebehoren en reserveonderdelen	46
Leveringsomvang	46
Symbolen op het apparaat	46
Beschrijving apparaat	46
Montage	46
Inbedrijfstelling	47
Bediening	47
Transportstand	47
Opslag	47
Verzorging en onderhoud	48
Hulp bij storingen	48
Garantie	48
Technische gegevens	49
EU-conformiteitsverklaring	49

Veiligheidsinstructies

Lees voor het eerste gebruik van het toestel deze veiligheidsaanwijzingen, deze originele gebruiksaanwijzing, de bij het accupack geleverde veiligheidsaanwijzingen en de meegeleverde veiligheidsinstructies accupack / standaard oplader. Handel overeenkomstig. Bewaar de documentatie voor later gebruik of voor de volgende eigenaar.

Naast de instructies in de gebruiksaanwijzing moet u ook de algemene wettelijke veiligheidsvoorschriften en de voorschriften inzake ongevallenpreventie in acht nemen.

Gevarenniveaus

⚠ **GEVAAR**

- *Aanwijzing voor direct dreigend gevaar dat tot zware of dodelijke verwondingen leidt.*

⚠ **WAARSCHUWING**

- *Aanwijzing voor een mogelijk gevaarlijke situatie die tot zware of dodelijke verwondingen kan leiden.*

⚠ **VOORZICHTIG**

- *Aanwijzing voor een mogelijk gevaarlijke situatie die tot lichte verwondingen kan leiden.*

LET OP

- *Aanwijzing voor een mogelijk gevaarlijke situatie die tot materiële schade kan leiden.*

Algemene veiligheidsinstructies

⚠ **GEVAAR** • *Explosiegevaar. Het apparaat veroorzaakt vonken die stof, gas dampen kunnen doen ontvlammen. Werk met het apparaat niet in een explosieve omgeving, waarin zich brandbare vloeistoffen, gassen of stoffen bevinden.*

⚠ **WAARSCHUWING** • *Gevaar voor ongevallen. Houd uw werkbereik schoon en goed verlicht.*

- *Houd kinderen en andere personen buiten het werkbereik als het apparaat gebruikt.*
- *Gevaar voor elektrische schokken. Bescherm het apparaat tegen regen en vocht.*
- *Voorkom onbedoeld inschakelen. Zorg ervoor dat de in-/uitschakelaar zich voor de aansluiting van de accupack, voor het optillen of dragen van het apparaat zich in de uit-positie bevindt.*
- *Letsel*

door een zich op een draaiend deel van het werktuig verblijvende instelsleutel. Verwijder instelsleutels alvorens het apparaat in te schakelen.

- Loop niet snel, maar alleen langzaam bij het werken met het apparaat. Ga niet achteruit. Zorg voor een normale lichaamshouding, zorg voor een vaste, veilige stand en blijf altijd in evenwicht.
- Gebruik het apparaat nooit, als de in-/uitschakelaar aan de handgreep niet correct in- of uitschakelt.
- Voorkom overbelasting van het apparaat.
- Houd snijwerktuigen altijd scherp en schoon. Scherpe snijwerktuigen kunnen eenvoudiger worden gecontroleerd en blokkeren niet zo snel.
- Schakel de motor uit, verwijder de accupack en controleer of alle beweeglijke delen volledig tot stilstand zijn gekomen:
- Alvorens instellingen uit te voeren.
- Alvorens het apparaat ongebruikt achter te laten.
- Alvorens het apparaat te controleren, te reinigen of te onderhouden.
- Alvorens een blokkering te verwijderen of de uitwerpopening te reinigen.
- Alvorens toebehorende delen te vervangen.
- Nadat u een ander object heeft geraakt. Controleer het

apparaat eerst op beschadiging en repareer het dan, alvorens het opnieuw te starten.

- Als het apparaat overmatig trilt. Controleer het apparaat eerst op beschadiging en repareer het dan, alvorens het opnieuw te starten.

△ **VOORZICHTIG** ● U mag het apparaat niet gebruiken wanneer u onder invloed staat van medicijnen of drugs. Uw reactievermogen is daardoor beperkt. Gebruik het apparaat alleen als u uitgerust en gezond bent.

- Draag bij werkzaamheden met het apparaat geschikte beschermingsuitrusting. Beschermingsuitrustingen zoals stofmaskers, antislipschoenen, veiligheidshelm of gehoorbescherming reduceren het letselgevaar.
- Draag een veiligheidsbril en een gehoorbescherming.
- Gehoorbescherming uw vermogen om waarschuwingstonen te horen beperken. Let daarom op mogelijke gevaren in de buurt en in het werkbereik.
- Draag bij werkzaamheden in bereiken waar het gevaar voor vallen vallende voorwerpen bestaat een hoofdbescherming. **WAARSCHUWING**
- Draag bij het werken met het apparaat lange, zware broeken, kleding met lange mouwen en antislip schoeisel. Werk nooit op blote voeten. Draag geen sandalen of korte

broeken. Draag geen loszittende kleding of kleding met snoeren en banden. **VOORZICHTIG**

● Letselgevaar, als losszittende kleding, haren of sieraden door beweeglijke delen van het apparaat wordt gegrepen. Houd kleding en sieraden uit de buurt van beweeglijke delen van de machine. Bind lange haren samen. ● Gebruik het apparaat en zijn toebehoren alleen overeenkomstig de aanwijzingen. Neem de werkomstandigheden en de uit te voeren werkzaamheden in acht om gevaarlijke situaties te vermijden.

Veilig gebruik

△ **GEVAAR** ● Ernstig letsel, als van het snijmes voorwerpen worden geslingerd of draden of snoeren in het snijwerktuig verstrikt raken. Controleer het werkbereik voor gebruik grondig op voorwerpen zoals stenen, stokken, metaal, draden, botten of speelgoed en verwijder dit.

△ **WAARSCHUWING** ● Dit apparaat mag niet worden gebruikt door kinderen of personen met een lichamelijke, sensorische of verstandelijke beperking noch door personen die met deze aanwijzingen niet vertrouwd zijn. ● Gebruik het apparaat alleen bij daglicht of goede kunstmatige verlichting. ● Gebruik het apparaat niet in nat gras of in de

regen. ● Houd een minimumafstand van 15 m tot personen en dieren. Stop het apparaat, als iemand dit bereik betreedt.

● Houd de snijbescherming onder de heuphoogte. ● Gebruik het apparaat nooit met beschadigde of zonder aangebouwde veiligheidsinrichtingen. ● Gebruik nooit snijdraden van metaal. ● Gebruik het apparaat alleen buiten. ● Houd handen en voeten uit de buurt van snijwerkvlakken, vooral, als u de motor inschakelt. ● Letselgevaar, de sleutelwerktuigen draaien nog verder nadat u de motor heeft uitgeschakeld. ● Gevaar voor letsel. Het mes van de aan de bescherming voor het inkorten van de snijdraad is zeer scherp; vermijd elk contact – in het bijzonder tijdens reinigen. ● Zorg ervoor dat zich geen afzettingen of vuil op de ventilatieopeningen bevinden. ● Controleer het apparaat voor elk gebruik en na elke slag op beschadiging.

Beschadigde delen, bijvoorbeeld een schakelaar, moeten door de geautoriseerde klantenservice worden gerepareerd of vervangen. ● Zorg ervoor dat het aandrijfkop-opzetstuk correct is gemonteerd en bevestigd. ● Zorg ervoor dat alle veiligheidsinrichtingen, beschermingen en grepen correct en veilig bevestigd zijn. ● Contro-

leer voor elk gebruik of de draadsnijder correct gepositioneerd en beveiligd is. • Gebruik alleen originele delen van de fabrikant. Gebruik geen andere snijkop. • Gevaar voor letsel. Voer geen wijzigingen aan het apparaat uit.

Instructie • In sommige regio's kunnen voorschriften het gebruik van dit apparaat beperken. Laat u adviseren door uw plaatselijke autoriteiten.

Veilig onderhoud en veilige verzorging

△ **WAARSCHUWING** • Breng het apparaat na het uitschuiven van een nieuwe draad eerst in de normale bedrijfspositie, alvorens het apparaat in te schakelen. • Zorg ervoor dat het apparaat in een veilige toestand is door regelmatig te controleren of bouten, moeren en schroeven vast zijn aangedraaid. • Controleer of bewegende delen correct functioneren en niet blokkeren, en of delen gebroken of beschadigd zijn. Laat een beschadigd apparaat eerst repareren, alvorens het te gebruiken. • Schakel de motor uit, verwijder de accupack en zorg ervoor dat alle beweeglijke delen volledig stilstaan:

• Voor reiniging en onderhoud van het apparaat.

• Alvorens toebehorendelen te vervangen.

△ **VOORZICHTIG** • Gebruik alleen toebehoren en reserveonderdelen die worden aanbevolen door de fabrikant. Origineel toebehoren en originele reserveonderdelen garanderen een veilige en storingsvrije werking van het apparaat.

LET OP • Reinig het product na elk gebruik met een zachte, droge doek.

Instructie • Service- en onderhoudswerkzaamheden mogen alleen door dienovereenkomstig gekwalificeerd personeel worden uitgevoerd. Wij adviseren om het product ter reparatie naar een geautoriseerd servicecentrum op te sturen. • U mag alleen de in deze gebruiksaanwijzing beschreven instellingen en reparaties uitvoeren. Raadpleeg uw geautoriseerde klantenservice voor verdergaande reparaties. • Laat beschadigde of onleesbare waarschuwborden op het apparaat door de geautoriseerde klantenservice vervangen.

Veilig vervoer en veilige opslag

△ **WAARSCHUWING** • Schakel het apparaat uit, laat het afkoelen en verwijder de accupack, alvorens het op te slaan of te transporteren.

△ VOORZICHTIG • Letselgevaar en beschadiging van het apparaat. Beveilig het apparaat tijdens transport tegen bewegen of vallen.

LET OP • Verwijder alle vreemde delen van het apparaat alvorens het te transporteren of op te slaan. • Bewaar het apparaat op een droge en goed geventileerde plaats, ontoegankelijk voor kinderen. Houd het apparaat uit de buurt van corroderende stoffen, zoals tuinchemicaliën. • Het apparaat mag niet buiten worden bewaard.

Restrisico's

△ WAARSCHUWING

- Ook als het apparaat zoals voorgeschreven wordt gebruikt, blijven restrisico's voorhanden. De volgende gevaren kunnen door gebruik van het apparaat ontstaan:
- Trillingen kunnen tot letsel leiden. Gebruik voor alle werkzaamheden steeds het juiste werktuig, gebruik de hiervoor bedoelde grepen en begrensd de arbeidstijd en de duur van blootstelling.
- Lawaai kan leiden tot gehoorschade. Draag een gehoorbescherming en begrensd de belasting.
- Letsel door weggeslingerde voorwerpen.

Reduceren van risico's

△ VOORZICHTIG

- Langdurig gebruik van het apparaat kan door trillingen tot doorbloedingsstoringen in de handen leiden. Een algemeen geldende duur voor het gebruik kan niet worden vastgelegd, omdat deze van meerdere invloedsfactoren afhangt:
- Persoonlijke aanleg voor slechte doorbloeding (vaak koude vingers, tinteling in de vingers)
- Lage omgevingstemperatuur. Draag warme handschoenen om uw handen te beschermen.
- Belemmering van de doorbloeding door stevig vastpakken.
- Ononderbroken gebruik is schadelijker dan door pauzes onderbroken gebruik. Bij regelmatig, langdurig gebruik van het apparaat en bij herhaaldelijk optreden van symptomen, zoals tinteling in de vingers, koude vingers, dient u contact op te nemen met een arts.

Reglementair gebruik

△ GEVAAR

Niet-reglementair gebruik

Levensgevaar door snijwonden

Gebruik het apparaat alleen volgens de voorschriften.

Gebruik geen messen van metaal zoals zaagbladen of snoeimessen.

△ WAARSCHUWING

Rondvliegende voorwerpen

Gevaar voor letsel en beschadiging

Houd een minimumafstand van 15 m tot personen, dieren en voorwerpen.

- Het apparaat is bedoeld voor werkzaamheden buitenshuis.
- Het apparaat kan worden gebruikt voor het trimmen van grassen die aan muren, omheiningen, bomen en randen groeien.
- Het apparaat kan voor het maaien op punten worden gebruikt die met een grasmaaier moeilijk bereikbaar zijn, bijvoorbeeld greppels, hellingen en open plekken.
- Het ombouwen en niet door de fabrikant goedgekeurde wijzigingen zijn niet toegestaan.
- Het apparaat niet in natte omgevingen of als het regent gebruiken.
- Maai geen nat maaigoed.

Milieubescherming



Het verpakkingsmateriaal is recyclebaar. Gooi verpakkingen met het gescheiden afval weg.



Elektrische en elektronische apparaten bevatten waardevolle recyclebare materialen en vaak onderdelen zoals batterijen, accu's of olie, die bij onjuiste omgang of verkeerd weggooiën een mogelijk gevaar voor de gezondheid en het milieu kunnen vormen. Voor een correct gebruik van het apparaat zijn deze onderdelen echter noodzakelijk. Apparaten met dit symbool mogen niet met het huisvuil worden weggegooid.

Instructies voor inhoudsstoffen (REACH)

Actuele informatie over inhoudsstoffen vindt u onder: www.kaercher.nl/REACH

Toebehoren en reserveonderdelen

Gebruik alleen origineel toebehoren en originele reserveonderdelen. Deze garanderen een veilige en storingsvrije werking van het apparaat.

Informatie over toebehoren en reserveonderdelen vindt u onder www.kaercher.nl.

Leveringsomvang

De leveringsomvang van het apparaat is op de verpakking afgebeeld. Controleer de inhoud bij het uitpakken op volledigheid. Bij ontbrekend toebehoren of bij transportschade neemt u contact op met uw distributeur.

Symbolen op het apparaat



Volg alle waarschuwingen en veiligheidsaanwijzingen op. Voordat u het product gebruikt, moet u alle aanwijzingen hebben gelezen en begrepen.



Draag bij werkzaamheden met het apparaat een geschikte oog- en gehoorbescherming.



Stel het apparaat niet bloot aan regen of vocht.



Gebruik geen zaagbladen of metalen messen.



Gevaar door weggeslingerde voorwerpen. Houd afstand.



Handletsel door scherp snijwerktuig.

Beschrijving apparaat

In deze gebruiksaanwijzing wordt de maximale uitrustings beschreven. Afhankelijk van het model zijn er verschillen in de leveringsomvang (zie verpakking).

Afbeeldingen, zie pagina met grafieken

Afbeelding A

- ① Achterste handgreep
- ② Ontgrendelingsknop
- ③ Ontgrendeling accupack
- ④ Apparaatschakelaar
- ⑤ Voorste handgreep
- ⑥ Greepschroef
- ⑦ Bovenste schacht
- ⑧ Telescoopmanchet
- ⑨ Draaimanchet
- ⑩ Onderste schacht
- ⑪ Zwenkknop
- ⑫ Randgeleiding
- ⑬ Draadbescherming
- ⑭ Snijrand
- ⑮ Snijdraad
- ⑯ Spoelafdekking
- ⑰ Ontgrendeling spoelafdekking
- ⑱ Snijwerktuig
 - a) Draadspoel
 - b) Trimmer-mes
- ⑲ Oog
- ⑳ Knop voor het losmaken van de draad
- ㉑ *Accupack
- ㉒ *Oplaadapparaat

* optioneel

Accupack

Het apparaat kan met een Kärcher 18 V Battery Power accupack worden gebruikt.

Montage

Draadbescherming monteren

⚠ WAARSCHUWING

Mes aan draadbescherming

Letsel door snijden

Monteer de draadbescherming voor de eerste inbedrijfstelling van het apparaat.

△ WAARSCHUWING

Vrijliggende draad

Letsel door snijden

Gebruik het apparaat nooit zonder draadbescherming.

Afbeelding B

De draadbescherming moet richting de bediener wijzen.

1. De draadbescherming op de houder steken.
2. De draadbescherming aan de houder vastschroeven.

Schacht monteren

1. De bovenste en onderste schacht verbinden.
Afbeelding C

Voorste handgreep monteren

1. De voorste handgreep op gewenste hoogte aan de bovenste schacht vastschroeven.
Afbeelding D

Inbedrijfstelling

Draadlengte instellen

1. Knop voor het losmaken van de draad indrukken en de draad tot de snijrand uit de draadspool trekken.
Afbeelding E

Accupack monteren

1. Het accupack in de opname van het apparaat schuiven.
Afbeelding F

Bediening

Werktechnieken

△ VOORZICHTIG

Hindernissen in het maaibereik

Gevaar voor letsel en beschadiging

Controleer het werkbereik voor begin van de maaierwerkzaamheden op objecten die kunnen worden weggeslingerd, zoals draad, stenen, draden of glas.

1. De ontgrendelingsknop indrukken.
Afbeelding G
2. De apparaatschakelaar indrukken.
Het apparaat start.
3. De snijkop parallel met de grond bewegen.
4. Het apparaat bij het maaien in een halvecirkelvormige beweging over het snijgoed leiden.
5. Hoog gras in meerdere stappen maaien.

Draadlengte tijdens bedrijf verlengen

Bij het maaien slijt de draad van het apparaat; hij wordt door afrafelen en slijten steeds korter. Een te korte draad leidt tot slechte maaieresultaten.

Instructie

De draadlengte kan tijdens het gebruik worden verlengd.

1. De ontgrendelingsknop en de apparaatschakelaar loslaten.

Afbeelding H

2. De ontgrendelingsknop en de apparaatschakelaar indrukken.

De draad wordt automatisch verlengd en aan het snijblad tot de passende lengte ingekort.

Afbeelding I

Instructie

Als de draad niet meer automatisch langer wordt, moeten de draadspoulen worden vervangen (zie hoofdstuk Draadspool wisselen).

Randbereik maaien

1. De randgeleiding omlaag klappen.
Afbeelding J
2. De zwenkknop indrukken en de snijkop in de middele stand zetten.
Afbeelding K
3. De telescoopmanchet losmaken en de schacht inkorten tot deze hoorbaar vergrendelt.
Afbeelding L
4. De ontgrendelingsknop indrukken.
5. De apparaatschakelaar indrukken.
6. Het randbereik maaien.
Afbeelding M

Snijwerktuig wisselen

Als sleutelwerktuig zijn de draadspool en het trimmermes beschikbaar.

1. Het accupack verwijderen (zie hoofdstuk Accupack verwijderen).
2. Het niet-benodigde snijwerktuig verwijderen en het gewenste snijwerktuig aanbrengen (zie hoofdstuk Snijwerktuig wisselen).

Accupack verwijderen

Instructie

Verwijder bij langdurige werkonderbrekingen de accupack uit het apparaat en bescherm hem tegen onbedoelde gebruik.

1. De ontgrendelingsknop accupack richting accupack trekken.
2. De ontgrendelingsknop accupack indrukken om de accupack te ontgrendelen.
3. De accupack uit het apparaat nemen.
Afbeelding N

Werking beëindigen

1. De accupack uit het apparaat verwijderen (zie hoofdstuk Accupack verwijderen).
2. Het apparaat reinigen (zie hoofdstuk Reiniging van het apparaat).

Transportstand

△ VOORZICHTIG

Niet in acht nemen van het gewicht

Gevaar voor letsel en beschadiging

Houd bij de opslag rekening met het gewicht van het apparaat.

1. Het accupack verwijderen (zie hoofdstuk Accupack verwijderen).
2. Bij het transport in voertuigen het apparaat tegen wegglijden en omvallen beveiligen.

Opslag

Voor elke opslag het apparaat reinigen (zie hoofdstuk Reiniging van het apparaat).

1. De telescoopmanchet losmaken en de schacht in elkaar schuiven.

Afbeelding O

2. De telescoopmanchet vastdraaien.

Afbeelding P

3. De zwenkknop indrukken en de snijkop zo ver mogelijk inkappen.
4. Het apparaat op een droge en hoed geventileerde plaats bewaren. Uit de buurt houden van corrode-

rende stoffen zoals tuinchemicaliën en zouten. Het apparaat niet buiten opslaan.

Verzorging en onderhoud

⚠ VOORZICHTIG

Ongecontroleerd starten

Letsel door snijden

Neem voor alle werkzaamheden aan het apparaat de accupack uit het apparaat.

⚠ VOORZICHTIG

Letselgevaar door scherpe messen

Draag bij alle werkzaamheden aan het apparaat een veiligheidsbril en veiligheidshandschoenen.

Reiniging van het apparaat

1. Verwijder maaigoedresten uit de draadbescherming en snijkop.
2. Apparaatonderdelen indien nodig met een vochtige doek schoonvegen.
3. Regelmatig vuil en vreemde deeltjes van de accupack en de elektrische contacten verwijderen.

Snijwerktuig wisselen

Draadspool wisselen

1. De ontgrendeling spoelafdekking indrukken en spoelafdekking verwijderen.
Afbeelding Q
2. De draadspool verwijderen en afvoeren.
3. Het draadeinde van de nieuwe draadspool door het oog rijgen.
Afbeelding R
4. De draadspool in de houder plaatsen.
5. De spoelafdekking op de houder plaatsen. De spoelafdekking moet meer dan hoorbaar vergrendelen.
Afbeelding S
6. De draadlengte instellen (zie hoofdstuk Inbedrijfstelling).

Trimmer-mes vervangen

1. De ontgrendeling van het trimmer-mes indrukken en het trimmer-mes verwijderen.
2. Het nieuwe trimmer-mes in de houder plaatsen. Aan de hand van de markering op de correcte positie letten.
Afbeelding T

Hulp bij storingen

Storingen hebben vaak oorzaken die eenvoudig met behulp van het volgende overzicht kunnen worden verholpen. Neem bij twijfel of storingen die hier niet worden vermeld contact op met de erkende klantenservice.

Hoe ouder de accupack is, hoe lager de capaciteit ook bij goed onderhoud wordt, zodat ook in volledig opgeladen toestand niet meer de volledige looptijd wordt bereikt. Dit is geen defect.

Fout	Oorzaak	Remedie
Apparaat start niet	Accupack is niet correct geplaatst.	● Accupack in de opname schuiven tot deze vergrendelt.
Apparaat start niet	Accupack is leeg.	● Accupack opladen.
Apparaat start niet	Accupack is defect.	● Accupack vervangen.
Apparaat stopt tijdens bedrijf	De draad is te lang, en veroorzaakt een overbelasting van de motor	● Draadbescherming monteren. De draad wordt automatisch ingekort.
Apparaat stopt tijdens bedrijf	De snijkop is door snijgoedresten geblokkeerd	● Verwijder de maaigoedresten.
Apparaat stopt tijdens bedrijf	De motor is overbelast	● Alleen geschikt snijgoed maaien, zie hoofdstuk Reglementair gebruik.
Apparaat stopt tijdens bedrijf	De motor is oververhit	● De werkzaamheden onderbreken en de motor laten afkoelen.
Apparaat stopt tijdens bedrijf	De accu is oververhit	● De werkzaamheden onderbreken en wachten tot de accutemperatuur weer in het normale bereik ligt.

Garantie

In elk land gelden de garantievoorwaarden die door onze verantwoordelijke verkoopmaatschappij zijn uitgegeven. Mogelijke storingen aan uw apparaat verhelpen we binnen de garantieperiode gratis, voor zover een materiaal- of fabricagefout de oorzaak is. Als u gebruik wilt maken van de garantie, neemt u met uw aankoopbon contact op met uw distributeur of de dichtstbijzijnde geautoriseerde klantenservice. (adres zie achterzijde)

Technische gegevens

Gegevens capaciteit apparaat

Bedrijfsspanning	V	18
Werkbreedte	mm	300
Snijdraad, diameter	mm	1,65
Stationair toerental	1/min	7700 +/- 10%

Vastgestelde waarden volgens EN 50636-2-91

Geluidsdrumniveau L_{pA}	dB(A)	85,8
Onzekerheid K_{pA}	dB(A)	2,5
Geluidsvermogensniveau L_{WA} + onzekerheid K_{WA}	dB(A)	96
Hand-arm-trillingwaarde voorste handgreep	m/s^2	1,4
Hand-arm-trillingwaarde achterste handgreep	m/s^2	0,6
Onzekerheid K	m/s^2	1,5

Afmetingen en gewichten

Lengte x breedte x hoogte	mm	1329 x 3 12 x 327
Gewicht (zonder accupack)	kg	2,2

Technische wijzigingen voorbehouden.

EU-conformiteitsverklaring

Hiermee verklaren wij dat de hierna vermelde machine op basis van het ontwerp en type en in de door ons op de markt gebrachte uitvoering voldoet aan de relevante veiligheids- en gezondheidsvereisten van de EU-richtlijnen. Bij een niet door ons goedgekeurde wijziging van de machine verliest deze verklaring zijn geldigheid.

Product: Gazontrimmer/randtrimmer
Type: LTR 18-30 Battery 1.444-31x.0

Relevante EU-richtlijnen

2000/14/EG (+2005/88/EG)
2006/42/EG (+2009/127/EG)
2011/65/EU
2014/30/EU

Toegepaste geharmoniseerde normen

EN 60335-1:2012+A11:2014+A13:2017
EN 50636-2-91:2014
EN 50581:2012
EN 55014-1:2017
EN 55014-2:2015

Toegepaste conformiteitswaarderingprocedure

2000/14/EG en gewijzigd door 2005/88/EG: Bijlage VI

Geluidsvermogensniveau dB(A)

Gemeten: 93,2
Gegarandeerd: 96

Naam en adres van de betrokken aangemelde instantie

Société Nationale de Certification et d'Homologation
2a. Kalchesbruck
L-1852 Luxembourg
Ken-nr. 0499

De ondergetekenden handelen in opdracht en met volmacht van de directie.



H. Jenner

Chairman of the Board of Management



S. Reiser

Director Regulatory Affairs & Certification

Gevolmachtigde voor de documentatie: S. Reiser

Alfred Kärcher SE & Co. KG
Alfred-Kärcher-Str. 28 - 40
71364 Winnenden (Germany)
Tel.: +49 7195 14-0
Fax: +49 7195 14-2212
Winnenden, 2018/07/01

Índice de contenidos

Instrucciones de seguridad	50
Uso previsto	54
Protección del medioambiente	55
Accesorios y recambios	55
Volumen de suministro	55
Símbolos en el equipo	55
Descripción del equipo	55
Montaje.....	55
Puesta en funcionamiento.....	56
Manejo.....	56
Posición de transporte.....	56
Almacenamiento.....	56
Conservación y mantenimiento	56
Ayuda en caso de fallos	57
Garantía	57
Datos técnicos.....	58
Declaración de conformidad UE.....	58

Instrucciones de seguridad

Antes de utilizar por primera vez el equipo, lea y siga estas instrucciones de seguridad, este manual de instrucciones, las instrucciones de seguridad adjuntas a la batería y el manual de instrucciones adjunto de la batería/cargador estándar. Actúe conforme a estos documentos. Conserve los manuales para su uso posterior o para futuros propietarios.

Además de las instrucciones incluidas en el manual de instrucciones, debe respetar las normativas de seguridad y para la prevención de accidentes del legislador correspondiente.

Niveles de peligro

⚠ PELIGRO

- *Aviso de un peligro inminente que produce lesiones corporales graves o la muerte.*

⚠ ADVERTENCIA

- *Aviso de una posible situación peligrosa que puede producir lesiones corporales graves o la muerte.*

⚠ PRECAUCIÓN

- *Aviso de una posible situación peligrosa que puede producir lesiones corporales leves.*

CUIDADO

- *Aviso de una posible situación peligrosa que puede producir daños materiales.*

Instrucciones generales de seguridad

⚠ PELIGRO ● *Peligro de explosión. El equipo genera chispas que pueden prender polvo, gas o vapores. No utilice el equipo en entornos potencialmente explosivos, donde haya líquidos, gases o polvos inflamables.*

⚠ ADVERTENCIA ● *Peligro de accidentes. Mantenga la zona de trabajo limpia y bien iluminada.* ● *Mantenga a los niños y a otras personas alejadas de la zona de trabajo mientras utiliza el equipo.* ● *Peligro de choques eléctricos. Proteja el equipo de la lluvia y la humedad.* ● *Evite una conexión involuntaria. Asegúrese de que el interruptor de conexión/desconexión se encuentra en la posición off antes de conectar la batería y de levantar o transportar el equipo.* ● *Lesiones por una llave de*

ajuste que permanece en una parte giratoria de la herramienta. Retire la llave de ajuste antes de conectar el equipo. ● No acelere el paso, sino camine despacio al trabajar con el equipo. No camine hacia atrás. Evite una postura inadecuada, permanezca en una postura segura y firme y mantenga el equilibrio.

- No use el equipo si el interruptor de conexión y desconexión de la empuñadura no funciona correctamente.
- No sobrecargue el equipo.
- Mantenga las herramientas de corte siempre limpias y afiladas. Las herramientas afiladas se controlan más fácilmente y no se bloquean tanto.
- Desconecte el motor, retire la batería y asegúrese de que todos los componentes móviles se han detenido:
- Antes de realizar los ajustes.
- Antes de dejar el equipo sin supervisión.
- Antes de comprobar el equipo, limpiarlo o someterlo a un mantenimiento.
- Antes de proceder a retirar cualquier obstáculo o a limpiar el orificio de salida.
- Antes de cambiar accesorios.
- Después de haber encontrado un cuerpo extraño. Compruebe que el equipo está libre de daños o arréguelos, si los hay, antes de volver a poner el equipo en marcha.

- Si el equipo vibra de forma anómala. Compruebe que el equipo está libre de daños o arréguelos, si los hay, antes de volver a poner el equipo en marcha.

△ **PRECAUCIÓN** ● No debe utilizar el equipo si se encuentra bajo la influencia de medicamentos o drogas que reduzcan la capacidad de reacción. Utilice el equipo solo si se encuentra descansado y en buena forma.

- Lleve equipo de protección adecuado al trabajar con el equipo. El equipo de protección, como las máscaras antipolvo, zapatos antideslizantes, cascos de protección o protección para oídos, reducen el peligro de lesiones.
- Utilice protección ocular y para oídos.
- La protección para oídos puede limitar la capacidad para oír los sonidos de advertencia, por lo que debe estar atento a los posibles peligros en las inmediaciones y en la zona de trabajo.
- Lleve casco protector al trabajar en zonas donde exista peligro de caída de objetos.

ADVERTENCIA ● Al trabajar con el equipo, lleve pantalones largos y gruesos y botas antideslizantes. Nunca trabaje descalzo. No lleve sandalias ni pantalones cortos. Evite prendas flojas o ropa con cordones o cintas.

PRECAUCIÓN ● Peligro de lesiones en caso de que las

piezas móviles del equipo atra-
pen las ropa holgada, el cabello
o las joyas. Mantenga la ropa y
las joyas alejadas de las piezas
móviles. Recójase el pelo largo
hacia atrás. • Utilice el equipo y
sus accesorios únicamente de
acuerdo a las instrucciones de
empleo y tenga en cuenta las
condiciones de trabajo y el tra-
bajo a realizar para evitar situa-
ciones peligrosas.

Funcionamiento seguro

△ PELIGRO • Peligro de lesio-
nes graves si salen objetos des-
pedidos de la cuchilla de corte o
si alambres o hilos se enredan
en las herramientas de corte.

Antes de usar el equipo, inspec-
ciones cuidadosamente la zona
de trabajo en busca de piedras,
palos, piezas metálicas, alam-
bres, huesos o juguetes y retire
cualquier obstáculo.

△ ADVERTENCIA • El equipo
no ha sido concebido para un
uso por parte de niños o perso-
nas con capacidades corpora-
les, sensoriales o psíquicas
limitadas, ni tampoco por parte
de personas no familiarizadas
con estas instrucciones de em-
pleo. • Utilice el equipo única-
mente a la luz del día o con
suficiente luz artificial. • No utili-
ce el equipo en césped mojado
o si llueve. • Mantenga una dis-
tancia mínima de 15 m con res-

pecto a personas o animales.
Detenga el equipo si alguien en-
tra en dicha zona. • Mantenga
el accesorio de corte por debajo
de la altura de la cadera. • Nun-
ca utilice el equipo con dispositi-
vos de protección dañados o sin
montar. • Nunca utilice hilos de
corte de metal. • Utilice el equi-
po únicamente en el exterior.

• Mantenga las manos y los
pies alejados de la superficie de
trabajo de corte, sobre todo
cuando conecte el motor. • Peli-
gro de lesiones debido a que las
herramientas de corte siguen gi-
rando después de haber apaga-
do el motor. • Peligro de
lesiones. La cuchilla de la cu-
bierta protectora para acortar el
hilo de corte está muy afilada,
evite el contacto, especialmente
al limpiarla. • Asegúrese de que
todos los orificios de ventilación
están libres de residuos. • Com-
pruebe si el equipo está libre de
daños cada vez que lo utilice y
tras cada golpe. Los componen-
tes dañados, p. ej. un interrup-
tor, deben ser reparados o
sustituídos por el servicio pos-
venta autorizado. • Asegúrese
de que el accesorio del cabezal
de accionamiento está montado
y fijado correctamente. • Asegú-
rese de que todos los dispositi-
vos de desplazamiento,
deflectores y empuñaduras es-
tán fijadas correctamente y de

forma segura. ● Cada vez que utilice el equipo, asegúrese de que el cortador de hilos de corte está correctamente colocado y asegurado. ● Utilice únicamente recambios de hilos de corte del fabricante. No utilice otro accesorio de corte. ● Peligro de lesiones. No realice ningún tipo de modificación en el equipo.

Nota ● En algunas regiones, las normativas pueden restringir el uso de este equipo. Pida consejo a la autoridad local.

Mantenimiento y conservación seguros

△ **ADVERTENCIA** ● Después de sacar un nuevo hilo de corte, coloque primero el equipo en su posición normal de funcionamiento antes de conectarlo.

● Asegúrese de que el equipo está en un estado seguro mediante la comprobación regular del apriete de los pernos, tuercas y tornillos. ● Compruebe que los componentes móviles funcionen correctamente y no se bloqueen, y que los componentes no estén rotos ni dañados. Encargue la reparación de un equipo dañado antes de utilizarlo. ● Desconecte el motor, retire la batería y asegúrese de que todos los componentes móviles se han detenido:

● Antes de limpiar el equipo o someterlo a un mantenimiento.

● Antes de cambiar accesorios. △ **PRECAUCIÓN** ● Utilice únicamente accesorios y recambios autorizados por el fabricante. Los accesorios y recambios originales garantizan un servicio seguro y sin fallos del equipo.

CUIDADO ● Limpie el producto después de cada uso con un paño blando y seco.

Nota ● Los trabajos de servicio y mantenimiento solo pueden ser realizados por personal técnico cualificado y especialmente formado. Recomendamos enviar el producto a reparar a un centro de servicio autorizado.

● Solo debe realizar los ajustes y reparaciones que se describen en este manual de instrucciones. Póngase en contacto con el servicio de postventa autorizado para realizar reparaciones adicionales. ● Encargue al servicio de posventa autorizado que sustituya los rótulos de advertencia del equipo dañados o ilegibles.

Transporte y almacenamiento seguros

△ **ADVERTENCIA** ● Desconecte el equipo, déjelo enfriar y retire la batería antes de almacenarlo o transportarlo.

△ PRECAUCIÓN • Peligro de lesiones y daños en el equipo. Asegure el equipo durante el traslado para evitar que se mueva o se caiga.

CUIDADO • Retire todos cuerpos extraños del equipo antes de transportarlo o almacenarlo.

• Almacene el equipo en un lugar seco y bien ventilado al que los niños no tengan acceso.

Mantenga el equipo alejado de sustancias corrosivas como productos químicos de jardinería.

• No almacene el equipo en el exterior.

Riesgos residuales

△ ADVERTENCIA

• Aunque el equipo se use según su uso previsto, existen ciertos riesgos residuales.

Pueden surgir los siguientes peligros durante el uso del equipo:

• La vibración puede causar lesiones. Use la herramienta adecuada para cada trabajo, use las asas previstas y limite el tiempo de trabajo y la exposición.

• El ruido puede causar daños auditivos. Use protección para oídos y limite la carga sobre estos.

• Lesiones por objetos que salen despedidos.

Reducción del riesgo

△ PRECAUCIÓN

• Utilizar el equipo durante un período de tiempo prolongado puede producir trastornos circulatorios en las manos relacionados con la vibración. No puede establecerse una duración general válida para el uso de la motosierra porque depende de muchos factores:

• Predisposición personal a padecer trastornos circulatorios graves (dedos fríos con frecuencia, picor en las manos)

• Temperatura ambiente baja. Lleve guantes calientes para protegerse las manos.

• Trastorno circulatorio limitado mediante un agarre firme.

• Un funcionamiento continuo resulta más perjudicial que un uso interrumpido con pausas. En el caso de un uso regular prolongado del equipo y de la aparición repetida de los síntomas (p. ej. picor en las manos, dedos fríos), debe consultar a su médico.

Uso previsto

△ PELIGRO

Uso incorrecto

Peligro de muerte por cortes

Utilice el equipo únicamente para su uso previsto.

No utilice cuchillas de metal, como hojas de sierra o discos de tres dientes.

△ ADVERTENCIA

Objetos que salen despedidos

Peligro de lesiones y daños

Mantenga una distancia mínima de 15 m con respecto a personas, animales y objetos.

• El equipo ha sido concebido para trabajar al aire libre.

• El equipo puede utilizarse para cortar la hierba que crece en paredes, cercas, árboles o bordes.

- El equipo puede utilizarse para segar zonas donde resulta difícil acceder con un cortacésped, por ejemplo, zanjas, laderas y claros en los bosques.
- Las modificaciones y las alteraciones no permitidas por el fabricante están prohibidas.
- El equipo no puede utilizarse en entornos húmedos o cuando llueve.
- No siegue elementos húmedos.

Protección del medioambiente



Los materiales del embalaje son reciclables. Elimine los embalajes de forma respetuosa con el medioambiente.



Los equipos eléctricos y electrónicos contienen materiales reciclables y, a menudo, componentes, como baterías, acumuladores o aceite, que suponen un riesgo potencial para la salud de las personas o el medioambiente en caso de manipularse o eliminarse de forma inadecuada. Sin embargo, dichos componentes son necesarios para un servicio adecuado del equipo. Los equipos identificados con este símbolo no pueden eliminarse con la basura doméstica.

Avisos sobre sustancias contenidas (REACH)

Encontrará información actual sobre las sustancias contenidas en: www.kaercher.com/REACH

Accesorios y recambios

Utilice únicamente accesorios y recambios originales, estos garantizan un servicio seguro y fiable del equipo. Encontrará información sobre los accesorios y recambios en www.kaercher.com.

Volumen de suministro

El volumen de suministro del equipo de muestra en el embalaje. Compruebe la integridad del volumen de suministro durante el desembalaje. Póngase en contacto con su distribuidor si faltan accesorios o en caso de daños de transporte.

Símbolos en el equipo



Tenga en cuenta todos los avisos e instrucciones de seguridad. Lea y entienda todas las instrucciones antes de utilizar el producto.



Lleve protección ocular y para oídos adecuada al trabajar con el equipo.



No exponga el equipo a la lluvia ni a condiciones de gran humedad.



No utilice hojas de sierra ni cuchillas de metal.



Peligro por objetos que salen despedidos. Mantenga la distancia.



Lesiones en las manos por herramienta de corte afilada.

Descripción del equipo

En este manual de instrucciones se describe el equipamiento máximo. Existen diferencias en el alcance del suministro según el modelo (véase el embalaje).

Véanse las figuras en la página de gráficos

Figura A

- ① Asa trasera
- ② Tecla de desbloqueo
- ③ Desbloqueo de la batería
- ④ Interruptor del equipo
- ⑤ Asa delantera
- ⑥ Tornillo del asa
- ⑦ Barra superior
- ⑧ Manguito telescópico
- ⑨ Manguito giratorio
- ⑩ Barra inferior
- ⑪ Botón de giro
- ⑫ Guía de filo
- ⑬ Protector de hilos de corte
- ⑭ Filo cortante
- ⑮ Hilos de corte
- ⑯ Cubierta de la bobina
- ⑰ Desbloqueo de la cubierta de la bobina
- ⑱ Herramienta de corte
 - a) Bobina
 - b) Cuchilla de corte
- ⑲ Ojal
- ⑳ Botón para aflojar el hilo de corte
- ㉑ *Batería
- ㉒ *Cargador

* opcional

Batería

El equipo puede usarse con una Kärcher 18 V Battery Power batería.

Montaje

Montaje del protector de hilos de corte

⚠ ADVERTENCIA

Cuchilla en el protector de hilos de corte
Cortes

Monte el protector de hilos de corte antes de la primera puesta en funcionamiento del equipo.

⚠ ADVERTENCIA

Hilos de corte desprotegidos

Cortes

Nunca utilice el equipo sin protector de hilos de corte.

Figura B

El protector de hilos de corte debe señalar hacia el operario.

1. Monte el protector de hilos de corte en el soporte.
2. Atornille el protector de hilos de corte al soporte.

Montaje de la barra

1. Conecte las partes inferior y superior de la barra.

Figura C

Montaje del asa delantera

1. Atornille el asa delantera a la altura deseada de la parte superior de la barra.

Figura D

Puesta en funcionamiento

Ajuste de la longitud de los hilos de corte

1. Pulse el botón para soltar el hilo de corte y tire del hilo para extraerlo de la bobina hasta que llegue al filo cortante.

Figura E

Montaje de la batería

1. Coloque la batería en el alojamiento del equipo.

Figura F

Manejo

Técnicas de trabajo

⚠ PRECAUCIÓN

Obstáculos en la zona de segado

Peligro de lesiones y daños

Antes de comenzar las tareas de segado, compruebe la presencia en la zona de trabajo de objetos que podrían salir disparados, p. ej. alambres, piedras, hilos o cristal.

1. Pulse la tecla de desbloqueo.

Figura G

2. Pulse el interruptor del equipo.
El equipo se pone en marcha.
3. Mantenga el cabezal de corte paralelo al suelo.
4. Durante el segado, mueva el equipo en semicírculos sobre el material a cortar.
5. Siegue el césped muy alto en varios pasos.

Prolongación de la longitud de los hilos de corte en funcionamiento

Durante el segado, el hilo de corte del equipo se desgasta y se acorta debido a que se deshila y se rompe. Un hilo de corte demasiado corto provoca un segado poco satisfactorio.

Nota

La longitud de los hilos de corte puede prolongarse durante el servicio.

1. Suelte la tecla de desbloqueo y el interruptor del equipo.

Figura H

2. Pulse la tecla de desbloqueo y el interruptor del equipo.
El hilo de corte se prolonga automáticamente y se acorta a la longitud adecuada gracias a la hoja cortante.

Figura I

Nota

Si el hilo de corte no se prolonga automáticamente, debe sustituir la bobina (véase el capítulo Sustitución de la bobina).

Segado de césped en zonas limítrofes

1. Pliegue la guía de filo hacia abajo.

Figura J

2. Pulse el botón de giro y coloque el cabezal de corte en la posición central.

Figura K

3. Afloje el manguito telescópico y acorte la barra hasta que encaje de forma audible.

Figura L

4. Pulse la tecla de desbloqueo.
5. Pulse el interruptor del equipo.
6. Siegue el césped en zonas limítrofes.

Figura M

Cambio de la herramienta de corte

La bobina y la cuchilla de corte están disponibles como herramientas de corte.

1. Retire la batería (véase el capítulo Retirada de la batería).
2. Retire la herramienta de corte que no necesite y coloque la deseada (véase el capítulo Sustitución de la herramienta de corte).

Retirada de la batería

Nota

Durante las interrupciones de trabajo, retire la batería del equipo y asegúrela contra un uso no autorizado.

1. Tire de la tecla de desbloqueo de la batería hacia la batería.
2. Pulse la tecla de desbloqueo de la batería para desbloquearla.
3. Retire la batería del equipo.

Figura N

Finalización del funcionamiento

1. Retire la batería del equipo (véase el capítulo Retirada de la batería).
2. Limpie el equipo (véase el capítulo Limpieza del equipo).

Posición de transporte

⚠ PRECAUCIÓN

Inobservancia del peso

Peligro de lesiones y daños

Tenga en cuenta el peso del equipo para su almacenamiento.

1. Retire la batería (véase el capítulo Retirada de la batería).
2. Al transportar el equipo en vehículos, fíjelo para evitar que resbale o vuelque.

Almacenamiento

Antes de almacenar el equipo debe limpiarlo (véase el capítulo Limpieza del equipo).

1. Afloje el manguito telescópico y pliegue la barra.

Figura O

2. Apriete el manguito telescópico.

Figura P

3. Pulse el botón de giro y pliegue el cabezal de corte lo máximo posible.
4. Almacene el equipo en un lugar seco y bien ventilado. Mantenga el equipo alejado de sustancias corrosivas como productos químicos de jardinería o productos de descongelación. No almacene el equipo al aire libre.

Conservación y mantenimiento

⚠ PRECAUCIÓN

Arranque descontrolado

Cortes

Retire la batería del equipo antes de realizar trabajos en él.

⚠ PRECAUCIÓN

Peligro de lesiones debido a cuchillas afiladas

Durante todos los trabajos en el equipo, lleve gafas y guantes de protección.

Limpieza del equipo

1. Retire los restos de material segado del protector de hilos de corte y el cabezal de corte.
2. En caso necesario, limpie los componentes del equipo con un paño húmedo.
3. Retire la suciedad y los cuerpos extraños del alojamiento de la batería y los contactos eléctricos.

Sustitución de la herramienta de corte

Sustitución de la bobina

1. Pulse el desbloqueo de la cubierta de la bobina y retírela.
Figura Q

2. Retire la bobina y elimínela.
3. Introduzca el extremo del hilo de corte de la nueva bobina a través del ojal.

Figura R

4. Coloque la bobina en el soporte.
5. Coloque la cubierta de la bobina sobre el soporte. Asegúrese de que la cubierta de la bobina encaja de forma audible.

Figura S

6. Ajuste la longitud de los hilos de corte (véase el capítulo Puesta en funcionamiento).

Sustitución de cuchillas corte

1. Pulse el desbloqueo de la cuchilla de corte y retírela.
2. Coloque la nueva cuchilla de corte en el soporte. Tenga en cuenta la posición correcta en función de la marca.

Figura T

Ayuda en caso de fallos

A menudo, las causas de las averías son simples y pueden solucionarse con ayuda del siguiente resumen. En caso de duda o averías no mencionadas aquí, póngase en contacto con el servicio de postventa.

Con el paso del tiempo, la capacidad de la batería disminuye aunque se conserve correctamente, por lo que ya no se alcanzará el tiempo de marcha completo aunque esté completamente cargada. Esto no se considera una avería.

Fallo	Causa	Solución
El equipo no se pone en marcha	La batería no está colocada correctamente.	● Introduzca la batería en el alojamiento hasta que encaje.
El equipo no se pone en marcha	La batería está vacía.	● Cargue la batería.
El equipo no se pone en marcha	La batería está defectuosa.	● Sustituya la batería.
El equipo se detiene durante el funcionamiento	El hilo de corte es demasiado largo y provoca una sobrecarga del motor	● Monte el protector de hilos de corte. Los hilos de corte se acortan automáticamente.
El equipo se detiene durante el funcionamiento	El cabezal de corte está bloqueado por restos del material cortado	● Retire los restos del material cortado.
El equipo se detiene durante el funcionamiento	El motor está sobrecargado	● Siegue únicamente el material a cortar adecuado, véase el capítulo Uso previsto.
El equipo se detiene durante el funcionamiento	El motor está sobrecalentado	● Interrumpa el trabajo y deje enfriar el motor.
El equipo se detiene durante el funcionamiento	La batería está sobrecalentada	● Interrumpa el trabajo y espere a que la temperatura de la batería esté en el rango normal.

Garantía

En cada país se aplican las condiciones de garantía indicadas por nuestra compañía distribuidora autorizada. Subsananamos cualquier fallo en su equipo de forma gratuita dentro del plazo de garantía siempre que la causa se deba a un fallo de fabricación o material. En caso de garantía, póngase en contacto con su distribuidor o con el servicio de postventa autorizado más próximo presentando la factura de compra.

(Dirección en el reverso)

Datos técnicos

Datos de potencia del equipo

Tensión de funcionamiento de la batería	V	18
Ancho útil	mm	300
Hilos de corte, diámetro	mm	1,65
Revoluciones a ralentí	1/min	7700 +/- 10%

Valores calculados conforme a EN 50636-2-91

Nivel de presión acústica L_{pA}	dB(A)	85,8
Inseguridad K_{pA}	dB(A)	2,5
Intensidad acústica $L_{WA} +$	dB(A)	96
Inseguridad K_{WA}		
Nivel de vibraciones mano-brazo empuñadura delantera	m/s^2	1,4
Nivel de vibraciones mano-brazo empuñadura trasera	m/s^2	0,6
Inseguridad K	m/s^2	1,5

Peso y dimensiones

Longitud x anchura x altura	mm	1329 x 312 x 327
Peso (sin batería)	kg	2,2

Reservado el derecho a realizar modificaciones.

Declaración de conformidad UE

Por la presente declaramos que la máquina designada a continuación cumple, en lo que respecta a su diseño y tipo constructivo así como a la versión puesta a la venta por nosotros, las normas básicas de seguridad y sobre la salud que figuran en las directivas comunitarias correspondientes. Si se producen modificaciones no acordadas en la máquina, esta declaración pierde su validez.

Producto: Recortadora de hierba/recortadora de bordes
Tipo: LTR 18-30 Battery 1.444-31x.0

Directivas UE aplicables

2000/14/CE (+2005/88/CE)
2006/42/CE (+2009/127/CE)
2011/65/UE
2014/30/UE

Normas armonizadas aplicadas

EN 60335-1:2012+A11:2014+A13:2017
EN 50636-2-91:2014
EN 50581:2012
EN 55014-1:2017
EN 55014-2:2015

Procedimiento de evaluación de la conformidad aplicado

2000/14/CE modificada por 2005/88/CE: Anexo VI

Intensidad acústica dB(A)

Medida: 93,2
Garantizada: 96

Nombre y dirección del organismo notificado que haya intervenido

Société Nationale de Certification et d'Homologation
2a. Kalchesbruck
L-1852 Luxembourg
N.º de identificación 0499

Los abajo firmantes actúan en nombre y con la autorización de la junta directiva.



H. Jenner

Chairman of the Board of Management



S. Reiser

Director Regulatory Affairs & Certification

Responsable de documentación: S. Reiser

Alfred Kärcher SE & Co. KG
Alfred-Kärcher-Str. 28 - 40
71364 Winnenden (Germany)
Tel.: +49 7195 14-0
Fax: +49 7195 14-2212
Winnenden, 01/07/2018

Índice

Indicações de segurança	59
Utilização prevista	63
Protecção do meio ambiente.....	64
Acessórios e peças sobressalentes	64
Volume do fornecimento.....	64
Símbolos no aparelho	64
Descrição do aparelho	64
Montagem	64
Colocação em funcionamento.....	65
Operação.....	65
Posição de transporte	65
Armazenamento	65
Conservação e manutenção	65
Ajuda em caso de avarias	66
Garantia.....	66
Dados técnicos.....	66
Declaração de conformidade UE	67

Indicações de segurança

Antes da primeira utilização do aparelho, leia estas indicações de segurança, este manual de instruções original, as indicações de segurança fornecidas com o conjunto de bateria e o manual de instruções original do conjunto da bateria/carregador standard em anexo. Proceda em conformidade. Conserve as folhas para referência ou utilização futura.

Além das indicações que constam do manual de instruções, é necessário observar as prescrições gerais de segurança e as prescrições para a prevenção de acidentes do legislador.

Níveis de perigo

⚠ **PERIGO**

- *Aviso de um perigo iminente, que pode provocar ferimentos graves ou morte.*

⚠ **ATENÇÃO**

- *Aviso de uma possível situação de perigo, que pode provocar ferimentos graves ou morte.*

⚠ **CUIDADO**

- *Aviso de uma possível situação de perigo, que pode provocar ferimentos ligeiros.*

ADVERTÊNCIA

- *Aviso de uma possível situação de perigo, que pode provocar danos materiais.*

Indicações gerais de segurança

⚠ **PERIGO** ● *Perigo de explosão. O aparelho produz faíscas, que podem inflamar poeira, gás ou vapores. Não opere o aparelho em ambientes com risco de explosão, nos quais se encontrem líquidos, gases ou poeiras inflamáveis.*

⚠ **ATENÇÃO** ● *Risco de acidente. Mantenha a sua área de trabalho limpa e bem iluminada.*

- *Mantenha crianças e outras pessoas afastadas da área de trabalho enquanto estiver a utilizar o aparelho.*
- *Perigo de choque eléctrico. Proteja o aparelho da chuva e da humidade.*
- *Evite a ligação involuntária. Certifique-se de que o interruptor de ligar/desligar está na posição desligada antes de ligar o conjunto da bateria, de elevar ou transportar o aparelho.*
- *Le-*

sões devido a uma chave de ajuste deixada numa peça móvel da ferramenta. Retire a chave de ajuste antes de ligar o aparelho. ● Não corra ao trabalhar com o aparelho, caminhe. Não ande para trás. Evite uma postura corporal fora do normal. Certifique-se de que a sua postura é estável, segura e mantém o equilíbrio. ● Nunca utilize o aparelho se o interruptor de corte/início no punho não estiver ligado ou desligado correctamente. ● Não sobrecarregue o aparelho. ● Mantenha as ferramentas de corte sempre afiadas e limpas. As ferramentas de corte afiadas são mais fáceis de controlar e não bloqueiam tão facilmente. ● Desligue o motor, retire o conjunto da bateria e certifique-se de que todas as peças móveis se imobilizaram completamente:

- Antes de realizar ajustes.
- Antes de deixar o aparelho sem vigilância.
- Antes de verificar, limpar ou realizar a manutenção do aparelho.
- Antes de remover um bloqueio ou limpar a abertura de ejeção.
- Antes de substituir acessórios.
- Depois de encontrar um corpo estranho. Verifique primeiro o

aparelho quanto a danos e repare-os antes de reiniciar o aparelho.

- Se o aparelho vibrar de forma anómala. Verifique primeiro o aparelho quanto a danos e repare-os antes de reiniciar o aparelho.

△ **CUIDADO** ● Não operar o aparelho se estiver sob a influência de medicamentos ou drogas que afectem a capacidade de resposta. Opere o aparelho apenas quando estiver repousado e de boa saúde.

- Utilize equipamento de protecção adequado durante o trabalho com o aparelho. A utilização de equipamento de protecção como máscara contra poeira, sapatos antiderrapantes, capacete ou protecção auditiva reduz o risco de ferimentos. ● Use protecção ocular e auditiva. ● O uso de protecção auditiva pode limitar a sua capacidade de ouvir sinais de alerta, por isso fique atento a possíveis perigos nas imediações da área de trabalho. ● Utilize capacete quando trabalhar em áreas com perigo de queda de objetos.

ATENÇÃO ● Vista calças compridas e pesadas, roupa de mangas compridas e botas antiderrapantes durante os trabalhos com o aparelho. Não trabalhe descalço. Não use sandálias ou calças curtas. Evite usar roupa larga ou com cor-

dões ou fitas. **CUIDADO**

● *Perigo de lesões, se vestuário solto, o cabelo ou joias forem colhidos por peças móveis.*

Mantenha o vestuário e as joias afastados das peças móveis da máquina. Apanhe o cabelo comprido. ● Utilize o aparelho e os respetivos acessórios exclusivamente de acordo com estas instruções, tenha em conta as condições de trabalho e o trabalho a realizar, de modo a evitar situações de perigo.

Operação segura

△ **PERIGO** ● *Risco de ferimentos graves em caso de projecção de objectos ou se ficarem presos fios ou cordas na ferramenta de corte. Antes da utilização, inspeccione*

minuciosamente a área de trabalho quanto a objectos como pedras, paus, metal, fios, ossos ou brinquedos e remova-os.

△ **ATENÇÃO** ● *O aparelho não se destina a ser utilizado por crianças ou pessoas com capacidades físicas, sensoriais ou mentais limitadas ou que não estejam familiarizadas com estas instruções. ● Utilize o aparelho apenas à luz do dia ou se existir uma boa iluminação artificial. ● Não opere o aparelho em erva molhada ou à chuva.*

● *Mantenha uma distância mínima de 15 m relativamente a*

pessoas e animais. Pare o aparelho, se alguém entrar nesta área. ● Mantenha o elemento de corte abaixo do nível da cintura.

● *Nunca utilize o aparelho se estiver danificado ou sem os dispositivos de proteção montados. ● Nunca utilize fios de corte de metal. ● Utilize o aparelho apenas no exterior. ● Mantenha as mãos e os pés afastados da superfície de corte, sobretudo quando ligar o motor. ● Perigo de lesões! As ferramentas de corte continuam a rodar depois de o motor ser desligado. ● Perigo de lesões. A lâmina na cobertura de proteção para cortar o fio de corte é muito afiada, evite o contacto com a mesma, especialmente durante a limpeza.*

● *Assegure-se de que as aberturas de ventilação estão desobstruídas. ● Verifique o aparelho quanto a danos antes de cada utilização e após cada impacto. As peças danificadas, p. ex., o interruptor, têm de ser reparadas ou substituídas pelo Serviço de assistência técnica. ● Certifique-se de que a cabeça de acionamento foi montada e fixada corretamente. ● Certifique-se de que todos os dispositivos de proteção, defletores e pegas estão fixos de forma correta e firme. ● Antes de cada utilização, certifique-se de que o cortador de fio está corretamente posi-*

cionado e fixo. ● Utilize apenas fio de corte original do fabricante. Não utilize outros elementos de corte. ● Perigo de lesões. Não modifique o aparelho.

Aviso ● Nalgumas regiões podem existir normas que limitam a utilização deste aparelho. Informe-se junto da autoridade local competente.

Manutenção e conservação seguras

△ **ATENÇÃO** ● Após a extração de um novo fio, coloque o aparelho primeiro na posição de funcionamento normal, antes de o ligar. ● Certifique-se de que o aparelho se encontra em estado seguro verificando em intervalos regulares se os pernos, porcas e parafusos estão bem apertados. ● Verifique se as peças móveis funcionam sem problemas e não encravam e se existem peças partidas ou danificadas. Mandê reparar um aparelho danificado, antes de o utilizar. ● Desligue o motor, retire o conjunto da bateria e certifique-se de que todas as peças móveis se imobilizaram completamente:

- Antes de limpar ou realizar a manutenção do aparelho.
- Antes de substituir acessórios.

△ **CUIDADO** ● Utilize acessórios e peças sobressalentes dis-

ponibilizadas pelo fabricante. Ao utilizar acessórios e peças sobressalentes originais, garante uma utilização segura e o bom funcionamento do aparelho.

ADVERTÊNCIA ● Limpe o produto antes de cada utilização com um pano macio seco.

Aviso ● Os trabalhos de assistência técnica e manutenção só podem ser realizados por pessoal técnico devidamente qualificado e com formação específica. Para reparação do produto, recomendamos o envio para um centro de assistência técnica autorizado. ● Só pode realizar os ajustes e as reparações descritos neste manual de instruções. Contacte o serviço de assistência técnica autorizado para a realização de outras reparações. ● Mandê substituir as placas de aviso danificadas ou ilegíveis no aparelho pelo Serviço de assistência técnica autorizado.

Transporte e armazenamento seguros

△ **ATENÇÃO** ● Desligue o aparelho, deixe-o arrefecer e retire o conjunto da bateria, antes de armazenar ou transportar o aparelho.

△ **CUIDADO** ● Perigo de lesões e danos no aparelho. Para

transporte, imobilize o aparelho contra movimento ou queda.

ADVERTÊNCIA • Retire todos os objetos estranhos do aparelho, antes de o transportar ou armazenar. • Armazene o aparelho num local seco e com boa ventilação, fora do alcance das crianças. Mantenha o aparelho afastado de produtos corrosivos, por exemplo, produtos químicos de uso no jardim.

• Não guarde o aparelho no exterior.

Riscos residuais

△ ATENÇÃO

- Existem determinados riscos residuais, mesmo que o aparelho seja utilizado conforme as instruções. Podem existir os seguintes riscos durante a utilização do aparelho:
- A vibração pode causar ferimentos. Utilize a ferramenta correcta para cada trabalho, faça uso das pegas previstas e limite o tempo de trabalho e a exposição.
- O ruído pode causar problemas auditivos. Utilize protecção auditiva e limite o ruído.
- Ferimentos resultantes de objectos projectados.

Redução dos riscos

△ CUIDADO

- Uma utilização prolongada do aparelho pode levar a perturbações vasculares nas mãos,

devido à vibração. Não é possível estabelecer uma duração de utilização genericamente aplicável, pois isso depende de vários factores:

- Predisposição individual para problemas de circulação (dedos frequentemente frios ou dormentes)
 - Temperatura ambiente baixa. Use luvas quentes para proteger as mãos.
 - Circulação limitada devido à força feita a agarrar.
 - Uma operação ininterrupta é mais prejudicial do que uma operação interrompida por pausas.
- Em caso de utilização regular e prolongada do aparelho e, perante a repetição de sintomas como, p. ex., dormência dos dedos ou dedos frios, deve consultar um médico.

Utilização prevista

△ PERIGO

Utilização não prevista

Perigo de vida devido a corte

Utilize o aparelho apenas para a finalidade prevista.

Não utilize quaisquer lâminas de metal, como lâminas de serra ou discos de três dentes.

△ ATENÇÃO

Projeção de objetos

Perigo de ferimentos e danos

Mantenha uma distância mínima de 15 metros em relação a pessoas, animais e objetos.

- O aparelho é adequado apenas para trabalhos ao ar livre.
- O aparelho pode ser utilizado para aparar as gramíneas que crescem em paredes, cercas, árvores e orlas.
- O aparelho pode também ser utilizado para o corte em locais difíceis de aceder com a máquina de cortar relva, como valas, declives e clareiras.
- São proibidas quaisquer modificações ou alterações não autorizadas pelo fabricante.
- Não utilize o aparelho em ambiente húmido ou à chuva.
- Não cortar material húmido.

Protecção do meio ambiente



Os materiais de empacotamento são recicláveis. Elimine as embalagens de acordo com os regulamentos ambientais.



Os aparelhos eléctricos e electrónicos contêm materiais recicláveis de valor e, com frequência, componentes como baterias, acumuladores ou óleo que, em caso de manipulação ou recolha errada, podem representar um potencial perigo para a saúde humana e para o ambiente. Estes componentes são necessários para o bom funcionamento do aparelho. Os aparelhos que apresentem este símbolo não devem ser recolhidos no lixo doméstico.

Avisos relativos a ingredientes (REACH)

Pode encontrar informações actualizadas acerca de ingredientes em: www.kaercher.com/REACH

Acessórios e peças sobressalentes

Ao utilizar apenas acessórios originais e peças sobressalentes originais, garante uma utilização segura e o bom funcionamento do aparelho.

Informações acerca de acessórios e peças sobressalentes disponíveis em www.kaercher.com.

Volume do fornecimento

O volume do fornecimento do aparelho está indicado na embalagem. Ao abrir a embalagem, confirme a integridade do conteúdo. Caso faltem acessórios ou em caso de danos de transporte informe o seu fornecedor.

Símbolos no aparelho



Cumpra todas as advertências e avisos de segurança. Leia e compreenda todas as instruções antes de utilizar o produto.



Utilize proteções auditiva e ocular adequadas durante o trabalho com o aparelho.



Não exponha o aparelho a chuva ou a condições húmidas.



Não utilize lâminas de serra nem lâminas de metal.



Perigo resultante de objetos projetados. Mantenha a distância.



Ferimentos nas mãos devido a ferramenta de corte afiada.

Descrição do aparelho

Neste manual de instruções é descrito o equipamento máximo. Há diferenças no volume do fornecimento consoante o modelo (ver embalagem).

Figuras, ver página de gráficos

Figura A

- 1 Punho traseiro

- 2 Tecla de desbloqueio
- 3 Desbloqueio do conjunto de bateria
- 4 Interruptor do aparelho
- 5 Punho dianteiro
- 6 Parafuso da pega
- 7 Haste superior
- 8 Manga telescópica
- 9 Manga giratória
- 10 Haste inferior
- 11 Botão basculante
- 12 Guia de orlas
- 13 Protecção do fio
- 14 Bordo de corte
- 15 Fio de corte
- 16 Cobertura da bobina
- 17 Desbloqueio da cobertura da bobina
- 18 Ferramenta de corte
 - a) Bobina do fio
 - b) Lâmina de aparar
- 19 Ilhó
- 20 Botão de desprendimento do fio
- 21 *Conjunto da bateria
- 22 *Carregador

* opcional

Conjunto da bateria

O aparelho pode ser operado Kärcher 18 V Battery Power com um conjunto de bateria.

Montagem

Montar a protecção do fio

⚠ ATENÇÃO

Lâmina na protecção do fio

Ferimentos de corte

Monte a protecção do fio antes da primeira colocação em funcionamento do aparelho.

⚠ ATENÇÃO

Fio solto

Ferimentos de corte

Nunca utilize o aparelho sem protecção do fio.

Figura B

A protecção do fio deve estar visível para o operador.

1. Colocar a protecção do fio no suporte.
2. Aparafusar a protecção do fio com o suporte.

Montar a haste

1. Unir as partes superior e inferior da haste.

Figura C

Montar o punho dianteiro

1. Aparafusar o punho dianteiro à altura desejada na haste superior.

Figura D

Colocação em funcionamento

Ajustar o comprimento do fio

1. Premir o botão de desprendimento do fio e puxar o fio da bobina até ao bordo de corte.

Figura E

Montar o conjunto de bateria

1. Empurrar o conjunto de bateria para dentro do suporte do aparelho.

Figura F

Operação

Técnicas de trabalho

⚠ CUIDADO

Obstáculos na área de corte

Perigo de ferimentos e danos

Antes do início dos trabalhos de corte, verificar a área de trabalho quanto a objetos que representem o risco de serem projetados, por exemplo, arames, pedras, fios ou vidro.

1. Premir a tecla de desbloqueio.
- #### Figura G
2. Premir o interruptor do aparelho.
O aparelho arranca.
 3. Deslocar a cabeça de corte paralela ao chão.
 4. Durante o corte, deslocar o aparelho num movimento de semicírculo sobre o material a cortar.
 5. Cortar a relva alta em vários passos de trabalho.

Aumentar o comprimento do fio durante a operação

À medida que vai cortando, o fio do aparelho vai sofrendo desgaste, soltando-se e ficando mais curto. Um fio demasiado curto provoca resultados de corte pouco satisfatórios.

Aviso

O comprimento do fio pode ser aumentado durante a operação.

1. Soltar a tecla de desbloqueio e o interruptor do aparelho.

Figura H

2. Premir a tecla de desbloqueio e o interruptor do aparelho.
O fio é automaticamente prolongado e encurtado para o comprimento adequado por meio da aresta de corte.

Figura I

Aviso

Quando o fio deixar ser prolongado automaticamente, é necessário substituir a bobina do fio (consultar o capítulo Substituir a bobina do fio).

Cortar zonas periféricas

1. Baixar o guia de orlas.

Figura J

2. Premir o botão basculante e a cabeça de corte para a posição do meio.

Figura K

3. Soltar a manga telescópica e encurtar a haste até encaixar audivelmente.

Figura L

4. Premir a tecla de desbloqueio.
5. Premir o interruptor do aparelho.
6. Cortar as zonas periféricas.

Figura M

Substituir a ferramenta de corte

Como ferramenta de corte estão disponíveis a bobina do fio e a lâmina de aparar.

1. Remover o conjunto de bateria (consultar o capítulo Remover o conjunto de bateria).
2. Retirar a ferramenta de corte não necessária e colocar a ferramenta de corte pretendida (consultar o capítulo Substituir a ferramenta de corte).

Remover o conjunto de bateria

Aviso

Durante interrupções de trabalho mais prolongadas, retire o conjunto da bateria do aparelho e guarde-o de modo a evitar uma utilização não autorizada.

1. Puxe a tecla de desbloqueio do conjunto de bateria na direção do conjunto.
2. Prima a tecla de desbloqueio do conjunto da bateria para desprender o conjunto da bateria.
3. Retirar o conjunto da bateria do aparelho.

Figura N

Terminar a operação

1. Retirar o conjunto da bateria do aparelho (consultar o capítulo Remover o conjunto de bateria).
2. Limpar o aparelho (consultar o capítulo Limpeza do aparelho).

Posição de transporte

⚠ CUIDADO

Não observância do peso

Perigo de ferimentos e danos

Considere o peso do aparelho para o respectivo armazenamento.

1. Remover o conjunto de bateria (consultar o capítulo Remover o conjunto de bateria).
2. Ao transportar o aparelho em veículos, protegê-lo contra deslizes e quedas.

Armazenamento

Limpar o aparelho antes de cada armazenamento (consultar o capítulo Limpeza do aparelho).

1. Soltar a manga telescópica e recolher a haste.

Figura O

2. Apertar a manga telescópica.

Figura P

3. Premir o botão basculante e recolher a cabeça de corte o máximo possível.
4. Guardar o aparelho num local seco e com boa ventilação. Manter afastado de substâncias corrosivas, como produtos químicos para jardim e sal para descongelação. Não armazenar o aparelho no exterior.

Conservação e manutenção

⚠ CUIDADO

Arranque descontrolado

Ferimentos de corte

Retire o conjunto da bateria do aparelho antes de todos os trabalhos realizados no mesmo.

⚠ CUIDADO

Perigo de lesões devido a lâminas afiadas.

Utilize óculos de proteção e luvas de proteção durante todos os trabalhos no aparelho.

Limpeza do aparelho

1. Retirar o material cortado remanescente da proteção do fio e da cabeça de corte.
2. Limpar as peças do aparelho com um pano húmido, se necessário.

- Retirar regularmente a sujidade e as partículas estranhas do suporte da bateria e dos contactos eléctricos.

Substituir a ferramenta de corte

Substituir a bobina do fio

1. Premir o desbloqueio da cobertura da bobina e removê-la.

Figura Q

2. Retirar e eliminar a bobina do fio.
3. Passar a extremidade do fio da nova bobina pelo ilhó.

Figura R

4. Colocar a bobina do fio no suporte.
5. Colocar a cobertura da bobina no suporte. Verificar se a cobertura da bobina está corretamente encaixada.

Figura S

6. Ajustar o comprimento do fio (consultar o capítulo Colocação em funcionamento).

Substituir a lâmina de aparar

1. Premir o desbloqueio da lâmina de aparar e retirá-la.

2. Colocar a nova lâmina de aparar no suporte. Ter atenção à posição correta com base na marcação.

Figura T

Ajuda em caso de avarias

As avarias têm, geralmente, causas simples que podem ser corrigidas por si com a ajuda do seguinte resumo. Em caso de dúvida ou no caso de se tratar de uma avaria não mencionada aqui, contacte o serviço de assistência técnica autorizado.

Com o desgaste progressivo, a capacidade do conjunto de bateria diminui mesmo com boa conservação, pelo que mesmo em estado totalmente carregado, o tempo de funcionamento nunca é total. Isto não representa qualquer defeito.

Erro	Causa	Reparação
O aparelho não arranca	O conjunto da bateria não está bem colocado.	● Introduzir o conjunto da bateria no suporte até encaixar.
O aparelho não arranca	O conjunto da bateria está descarregado.	● Carregar conjunto da bateria.
O aparelho não arranca	O conjunto da bateria tem defeito	● Substituir o conjunto da bateria.
O aparelho para durante a operação	O fio é demasiado comprido e provoca uma sobrecarga no motor.	● Montar a proteção do fio. O fio é encurtado automaticamente.
O aparelho para durante a operação	Cabeça de corte bloqueada devido a material cortado remanescente.	● Remover material cortado remanescente.
O aparelho para durante a operação	Sobrecarga no motor	● Cortar apenas material adequado, consultar o capítulo Utilização prevista.
O aparelho para durante a operação	Sobreaquecimento do motor	● Interromper o trabalho e deixar que o motor arrefeça
O aparelho para durante a operação	Sobreaquecimento da bateria	● Interromper o trabalho e aguardar até que a temperatura da bateria fique na gama normal.

Garantia

Em cada país são válidas as condições de garantia transmitidas pela nossa sociedade distribuidora responsável. Trataremos de possíveis avarias no seu aparelho no âmbito do prazo da garantia, sem custos, desde que estas tenham origem num erro de material ou de fabrico. Em caso de garantia, contacte o seu revendedor ou a assistência técnica autorizada mais próxima, apresentando o talão de compra. (endereço consultar o verso)

Dados técnicos

Características do aparelho

Tensão eléctrica de serviço	V	18
Largura de trabalho	mm	300
Fio de corte, diâmetro	mm	1,65
Velocidade em ralenti	1/min	7700 +/- 10%

Valores determinados de acordo com a EN 50636-2-91

Nível acústico L_{pA}	dB(A)	85,8
Insegurança K_{pA}	dB(A)	2,5
Nível de potência sonora L_{WA} + Insegurança K_{WA}	dB(A)	96
Valor de vibrações transmitidas ao sistema mão-braço punho dianteiro	m/s^2	1,4
Valor de vibrações transmitidas ao sistema mão-braço punho traseiro	m/s^2	0,6
Insegurança K	m/s^2	1,5

Medidas e pesos

Comprimento x Largura x Altura	mm	1329 x 312 x 327
Peso (sem conjunto de bateria)	kg	2,2

Reservados os direitos a alterações técnicas.

Declaração de conformidade UE

Declaramos pelo presente que as referidas máquinas, em virtude da sua concepção e tipo de construção, bem como do modelo colocado por nós no mercado, estão em conformidade com os requisitos de saúde e segurança essenciais e pertinentes das directivas da União Europeia. Em caso de realização de alterações na máquina sem o nosso consentimento prévio, a presente declaração fica sem efeito.

Produto: Corta-relvas/corta-bordaduras
Tipo: LTR 18-30 Battery 1.444-31x.0

Directivas da União Europeia pertinentes

2000/14/CE (+2005/88/CE)
2006/42/CE (+2009/127/CE)
2011/65/UE
2014/30/UE

Normas harmonizadas aplicadas

EN 60335-1:2012+A11:2014+A13:2017
EN 50636-2-91:2014
EN 50581:2012
EN 55014-1:2017
EN 55014-2:2015

Procedimento de avaliação da conformidade aplicado

2000/14/CE, conforme alterado pela 2005/88/CE: Anexo VI

Nível de potência sonora dB(A)

Medido: 93,2
Garantido: 96

Nome e endereço do organismo notificado envolvido

Société Nationale de Certification et d'Homologation
2a. Kalchesbruck
L-1852 Luxembourg
Número de identificação 0499
Os signatários actuam em nome e em procuração do Conselho de Administração.



H. Jenner
Chairman of the Board of Management



S. Reiser
Director Regulatory Affairs & Certification

Representante da documentação: S. Reiser

Alfred Kärcher SE & Co. KG
Alfred-Kärcher-Str. 28 - 40
71364 Winnenden (Alemanha)
Tel.: +49 7195 14-0
Fax: +49 7195 14-2212
Winnenden, 01/07/2018

Indhold

Sikkerhedshenvisninger	67
Bestemmelsesmæssig anvendelse	71
Miljøbeskyttelse	72
Tilbehør og reservedele	72
Leveringsomfang	72
Symboler på maskinen	72
Maskinbeskrivelse	72
Montering	72
Ibrugtagning	73
Betjening	73
Transportposition	73
Opbevaring	73
Pleje og vedligeholdelse	73
Hjælp ved fejl	74
Garanti	74
Tekniske data	74
EU-overensstemmelseserklæring	75

Sikkerhedshenvisninger

Læs disse sikkerhedshenvisninger, denne originale driftsvejledning og de sikkerhedshenvisninger, der er vedlagt batteripakken, samt den medfølgende originale driftsvejledning til batteripakken/standardladeaggregatet, inden maskinen tages i brug første gang. Betjen maskinen i overensstemmelse hermed. Opbevar hæftet til senere brug eller til efterfølgende ejere. Ud over henvisningerne i driftsvejledningen skal lovens generelle sikkerheds- og ulykkesforebyggelsesforskrifter overholdes.

Faregrader

⚠ FARE

- *Henviser til en umiddelbar fare, der medfører alvorlige kvæstelser eller død.*

△ ADVARSEL

- Henviser til en mulig farlig situation, der kan medføre alvorlige kvæstelser eller død.

△ FORSIGTIG

- Henviser til en mulig farlig situation, der kan medføre lettere kvæstelser.

BEMÆRK

- Henviser til en mulig farlig situation, der kan medføre materielle skader.

Generelle sikkerhedsforskrifter

△ FARE ● Eksplosionsfare. Maskinen genererer gnister, som kan antænde støv, gas eller dampe. Brug ikke maskinen i områder med eksplosionsfare, hvor der befinder sig brandbare væsker, gasser eller støv.

△ ADVARSEL ● Fare for tilskadekomst. Hold arbejdsområdet rent, og sørg for god belysning.

- Hold børn og andre personer væk fra arbejdsområdet, når du anvender apparatet.
- Fare for elektrisk stød. Beskyt apparatet mod regn og fugt.
- Undgå utilsigtet tænding af maskinen.

Sørg for at tænd/sluk-kontakten er slukket inden batteripakken tilsluttes, eller inden maskinen løftes eller bæres.

- Skader, der forårsages af en justeringsnøgle, der befinder sig på en drejende værktøjsdel. Fjern justeringsnøglen før maskinen

startes.

- Løb ikke, men gå, når du arbejder med maskinen. Gå ikke baglæns. Undgå en unormal kropsholdning, sørg for at stå fast, og for altid at have ligevægt.
- Brug ikke maskinen, hvis tænd/sluk-kontakten på håndtaget ikke tænder eller slukker korrekt.
- Undgå at overbelaste maskinen.
- Hold skæreværktøj skarpt og rent. Skarpt skæreværktøj er lettere at kontrollere og blokerer ikke så let.
- Sluk for motoren, fjern batteripakken og sørg for, at alle bevægelige dele står fuldstændigt stille:

- Før du foretager indstillinger.
- Før du efterlader maskinen uden opsyn.
- Før du kontrollerer, rengør eller vedligeholder maskinen.
- Før du fjerner en blokering, eller rengør udkastningsåbningen.
- Før du udskifter tilbehørsdele.
- Efter at du har ramt et fremmedlegeme. Kontrollér maskinen for skader, og reparer disse, før du starter maskinen igen.
- Hvis maskinen vibrerer unormalt. Kontrollér maskinen for skader, og reparer disse, før du starter maskinen igen.

△ FORSIGTIG ● Du må ikke anvende apparatet, hvis du er under påvirkning af medikamenter eller stoffer, som begrænser

reaktionsevnen. Anvend kun apparatet, når du er udhvilet og ved godt helbred. • Bær egnet beskyttelsesudstyr under arbejdet med maskinen. Beskyttelsesudstyr som støvmaske, skridsikre sko, beskyttelseshjelm eller høreværn, reducerer faren for tilskadekomst. • Bær fuldt øjen- og høreværn. • Høreværn kan nedsætte evnen til at høre advarselssignaler. Vær derfor opmærksom på mulige farer i nærheden og i arbejdsområdet. • Bær hovedbeskyttelse under arbejder i områder, hvor der er fare for nedfaldende genstande. **ADVARSEL** • Bær lange, kraftige bukser, langærmet tøj og skridsikre støvler ved arbejde med maskinen. Arbejd ikke uden fodtøj. Bær ikke sandaler eller shorts. Undgå løstsiddende tøj eller tøj med snører og bånd. **FORSIGTIG** • Der er fare for tilskadekomst, hvis løst siddende tøj, hår eller smykker bliver grebet af maskinens bevægelige dele. Hold tøj og smykker væk fra maskinens bevægelige dele. Sæt langt hår op i en hestehale. • Anvend kun maskinen og dens tilbehør i henhold til disse anvisninger, og tag arbejdsbetingelserne og arbejdsopgaven i betragtning for at undgå farlige situationer.

Sikker drift

△ **FARE** • Alvorlig tilskadekomst, hvis genstande slynges væk af skærekniven, eller tråd eller snor vikles ind i skæreværktøjet. Undersøg omhyggeligt arbejdsområdet for genstande såsom sten, kæppe, metal, tråd, knogler eller legetøj, og fjern det, før du bruger maskinen.

△ **ADVARSEL** • Denne maskine er ikke beregnet til at skulle anvendes af børn eller personer med begrænsede fysiske, sensoriske eller mentale evner, eller personer, der ikke er fortrolige med anvisningerne. • Anvend kun maskinen ved dagslys eller ved god, kunstig belysning. • Anvend ikke maskinen i vådt græs eller i regnvejr. • Hold en minimumsafstand på 15 m til personer og dyr. Stands maskinen, hvis nogen kommer inden for dette område. • Hold skæredelen under hoftehøjde. • Anvend aldrig maskinen med beskadigede sikkerhedsanordninger, eller uden monterede sikkerhedsanordninger. • Anvend aldrig skærepråde af metal. • Anvend kun maskinen uden dørs. • Sørg for at holde hænder og fødder væk fra skærearbejdsområdet, især når motoren startes. • Fare for tilskadekomst, skæreværktøjet fortsætter med at dreje rundt, ef-

ter du har slukket motoren. • **Fare for tilskadekomst.** Kniven på sikkerhedsafdækningen, til afkortning af skæretråden, er meget skarp. Undgå enhver kontakt hermed, især i forbindelse med rengøring. • Sørg for, at ventilationsåbningerne er fri for aflejringer. • **Kontrollér maskinen for skader før hver anvendelse og efter hvert slag.** Beskadigede dele, f.eks. en kontakt, skal repareres eller udskiftes af den autoriserede kundeservice.

• Sørg for, at drevets hoveddel er korrekt monteret og fastgjort.

• Sørg for, at alle beskyttelsesanordninger, afbøjere og greb er fastgjort korrekt og sikkert.

• Sørg før hver anvendelse for, at trådskeereren er placeret korrekt og sikret. • Anvend kun producentens skæretråd til udskiftning. Anvend ingen anden skæredel. • **Fare for kvæstelser.** Foretag ingen ændringer på maskinen.

Obs • I nogle regioner kan forskrifter indskrænke anvendelsen af denne maskine. Spørg de lokale myndigheder til råds.

Sikker vedligeholdelse og pleje

△ **ADVARSEL** • Når du har skubbet en ny tråd ud, skal du først bringe maskinen i normal driftsposition, før du tænder for den. • **Kontrollér, at maskinen er**

i sikker tilstand ved regelmæssigt at kontrollere, at bolte, møtrikker og skruer er spændt.

• **Kontrollér, om de bevægelige dele fungerer korrekt og ikke er blokeret, og om dele er brækket eller beskadiget.** Få en beskadiget maskine repareret før du anvender den. • **Sluk for motoren, fjern batteripakken og sørg for, at alle bevægelige dele er stoppet fuldstændigt:**

• Før du rengør eller efterser maskinen.

• Før du skifter tilbehørsdele.

△ **FORSIGTIG** • Anvend kun tilbehør og reservedele, der er godkendt af producenten. Originalt tilbehør og originale reservedele er en garanti for en sikker og fejlfri drift af apparatet.

BEMÆRK • Rengør produktet efter hver anvendelse med en blød, tør klud.

Obs • Service- og vedligeholdelsesarbejder må kun udføres af dertil kvalificeret og særligt uddannet personale. Vi anbefaler at sende produktet til reparation hos et autoriseret servicecenter. • Der må kun udføres de indstillinger og reparationer, der er anført i denne driftsvejledning. Kontakt din autoriserede kundeservice for reparationer, der ligger uden for dette område. • Få den autoriserede kundeservice til at udskifte

beskadigede eller ulæselige advarselsskilte på maskinen.

Sikker transport og opbevaring

△ **ADVARSEL** • Sluk for maskinen, lad den køle af og fjern batteripakken, før du opbevarer eller transporterer den.

△ **FORSIGTIG** • Fare for tilskadekomst og skader på maskinen. Sørg for at sikre maskinen mod bevægelse eller fald under transport.

BEMÆRK • Fjern alle fremmedlegemer fra maskinen, før du transporterer eller opbevarer den. • Opbevar maskinen på et tørt og godt ventileret sted, hvor børn ikke har adgang. Hold maskinen væk fra ætsende stoffer, såsom havekemikalier. • Opbevar ikke maskinen udendørs.

Resterende risici

△ **ADVARSEL**

- Selvom maskinen anvendes som foreskrevet, er der stadig visse, resterende risici. Følgende farer kan opstå ved brug af maskinen:
- Vibration kan forårsage tilskadekomst. Brug det rigtige værktøj til de enkelte arbejdsopgaver, brug de dertil beregnede greb, og begræns arbejdstiden og eksponeringen.

- Larm kan medføre høreskader. Bær høreværn, og begræns belastningen.
- Tilskadekomst pga. udslyngede genstande.

Risikoreduktion

△ **FORSIGTIG**

- Hvis apparatet anvendes i længere tid, kan blodgennemstrømningen i hænderne nedsættes på grund af vibrationer. Der findes ingen generelt gældende anvendelsestid, idet denne afhænger af flere faktorer:
- Personlig tendens til dårligt blodomløb (ofte kolde fingre, fingerkløe)
- Lave omgivelsestemperaturer. Bær varme handsker for at beskytte hænderne.
- Dårlig blodgennemstrømning, fordi der holdes godt fast.
- Anvendelse uden afbrydelse er mere skadeligt, end hvis der holdes pauser. Kontakt lægen, hvis symptomerne, f.eks. fingerkløe, kolde fingre, optræder gentagne gange ved regelmæssig, længetidvarende anvendelse af apparatet.

Bestemmelsesmæssig anvendelse

△ **FARE**

Ikke bestemmelsesmæssig anvendelse

Livsfare på grund af snitsår

Anvend kun maskinen til dens bestemmelsesmæssige formål.

Anvend ikke knive af metal som savklinger eller buskadsknive.

⚠ ADVARSEL

Flyvende genstande

Fare for tilskadekomst og beskadigelse
Hold en minimumsafstand på 15 m til personer, dyr og genstande.

- Maskinen er beregnet til arbejde udendørs.
- Maskinen kan anvendes til trimning af græsser, der vokser på vægge, hegn, træer og kanter.
- Maskinen kan også anvendes til slåning på steder, der er svære at nå med plæneklipperen som f.eks. grøfter, skrænter og lysninger.
- Det er forbudt at foretage ombygninger og ændringer, der ikke er tilladt af producenten.
- Anvend ikke maskinen i våde omgivelser eller i regnvejr.
- Slå ikke vådt græs.

Miljøbeskyttelse



Emballagen kan genbruges. Sørg for at bortskaffe emballagen miljømæssigt korrekt.



Elektriske og elektroniske maskiner indeholder værdifulde materialer, der kan genbruges, og ofte dele, såsom batterier, akku-pakker eller olie, der ved forkert håndtering eller forkert bortskaffelse kan udgøre en fare for menneskers sundhed og for miljøet. For en korrekt drift af maskinen er disse dele imidlertid nødvendige. Maskiner, der er kendetegnet med dette symbol, må ikke bortskaffes sammen med husholdningsaffaldet.

Henvisninger til indholdsstoffer (REACH)

Aktuelle oplysninger om indholdsstoffer findes på:
www.kaercher.com/REACH

Tilbehør og reservedele

Anvend kun originaltilbehør og -reservedele. De er en garanti for en sikker og fejlfri drift af maskinen. Informationer om tilbehør og reservedele findes på www.kaercher.com.

Leveringsomfang

Maskinens leveringsomfang er vist på emballagen. Kontroller ved udpakningen, om indholdet er komplet. Kontakt venligst forhandleren, hvis der mangler tilbehør eller ved transportskader.

Symboler på maskinen



Følg alle advarsler og sikkerhedsanvisninger. Læs og forstå alle anvisninger, før du bruger produktet.



Bær egnet øjen- og høreværn under arbejdet med maskinen.



Udsæt ikke maskinen for regn eller fugtige forhold.



Anvend hverken savklinger eller metalknive.



Fare pga. udslængede genstande. Hold afstand.



Håndskade pga. skarpt skæreværktøj.

Maskinbeskrivelse

I denne driftsvejledning beskrives det maksimale udstyr. Afhængigt af modellen er der forskel på leveringsomfanget (se emballage).

Figurer, se grafiksider

Figur A

- ① Bageste håndtag
- ② Oplåsningstast
- ③ Oplåsning af batteripakke
- ④ Maskinkontakt
- ⑤ Forreste håndtag
- ⑥ Fingerskrue
- ⑦ Øverste skaft
- ⑧ Teleskopmanchet
- ⑨ Drejemanchet
- ⑩ Nederste skaft
- ⑪ Drejeknap
- ⑫ Kantføring
- ⑬ Trådbeskyttelse
- ⑭ Skærekant
- ⑮ Skæretråd
- ⑯ Spoleafdækning
- ⑰ Oplåsning af spoleafdækning
- ⑱ Skæreværktøj
 - a) trådspole
 - b) trimmekniv
- ⑲ Øsken
- ⑳ Knap til løsning af tråden
- ㉑ *Batteripakke
- ㉒ *Ladeaggregat

* option

Batteripakke

Maskinen kan drives med en Kärcher 18 V Battery Power batteripakke.

Montering

Montér trådbeskyttelse

⚠ ADVARSEL

Kniv på trådbeskyttelse

Snitsår

Montér trådbeskyttelsen før den første ibrugtagning.

⚠ ADVARSEL

Fritliggende tråd

Snitsår

Anvend aldrig maskinen uden trådbeskyttelse.

Figur B

Trådbeskyttelsen skal pege hen mod brugeren.

1. Sæt trådbeskyttelsen på holderen.
2. Skru trådbeskyttelsen fast på holderen.

Montér skaft

1. Forbind skaftets øverste og nederste del.

Figur C

Montér forreste håndtag

1. Skru det forreste håndtag fast på det øverste skaft i den ønskede højde.

Figur D

Ibrugtagning

Indstil trådlængde

1. Tryk på knappen til løsning af tråden, og træk tråden ud af trådspolen ud til skærekanten.

Figur E

Montér batteripakke

1. Skub batteripakken ind i maskinens holder.

Figur F

Betjening

Arbejdsteknikker

⚠ FORSIGTIG

Forhindringer i klippeområdet

Fare for tilskadekomst og beskadigelse

Kontrollér arbejdsområdet for genstande, der kunne blive slynget ud, f.eks. tråd, sten eller glas, før klippearbejdet påbegyndes.

1. Tryk på oplåsningsknappen.
Figur G
2. Tryk på maskinkontakten.
Maskinen starter.
3. Før skærehovedet parallelt med jorden.
4. Før maskinen i en halvkredsformet bevægelse hen over materialet ved slåning.
5. Slå højt græs ad flere omgange.

Forlæng trådlængden under drift

Ved slåning slides der på maskinens tråd - den bliver flosset og revet, og bliver dermed kortere. En for kort tråd medfører et utilfredsstillende resultat.

Obs

Trådlængden kan forlænges under driften.

1. Slip oplåsningsknappen og maskinkontakten.
Figur H
2. Tryk på oplåsningsknappen og maskinkontakten.
Tråden bliver automatisk forlænget og afkortet til den passende længde på skæreklingen.

Figur I

Obs

Hvis tråden ikke længere bliver forlænget automatisk, skal du udskifte trådspolen (se kapitlet Udskift trådspole).

Slåning af kantområder

1. Klap kantføringen nedad.
Figur J
2. Tryk på drejeknappen, og drej skærehovedet i den midterste position.
Figur K

3. Løsn teleskopmanchetten, og afkort skaftet indtil det hørbart går i indgreb.

Figur L

4. Tryk på oplåsningsknappen.
5. Tryk på maskinkontakten.
6. Slå kantområdet.

Figur M

Udskiftning af skæreværktøj

Trådspolen og trimmekniven står til rådighed som skæreværktøj.

1. Fjern batteripakken (se kapitlet Fjern batteripakken).
2. Fjern det skæreværktøj, der ikke anvendes, og isæt det ønskede skæreværktøj (se kapitlet Udskift skæreværktøj).

Fjern batteripakken

Obs

Fjern batteripakken fra maskinen, og sørg for at sikre maskinen mod utilsigtet brug ved længere afbrydelser af arbejdet.

1. Træk batteripakkens oplåsningsknop i batteripakkens retning.
2. Tryk på batteripakkens oplåsningsknop for at låse batteripakken op.
3. Tag batteripakken ud af maskinen.

Figur N

Afslutning af driften

1. Tag batteripakken ud af maskinen (se kapitlet Fjern batteripakken).
2. Rengør maskinen (se kapitlet Rengøring af maskinen).

Transportposition

⚠ FORSIGTIG

Manglende overholdelse af vægten

Fare for kvæstelser og beskadigelse

Vær opmærksom på maskinens vægt ved opbevaring.

1. Fjern batteripakken (se kapitlet Fjern batteripakken).
2. Ved transport i køretøjer skal maskinen sikres mod at glide eller vælte.

Opbevaring

Rengør maskinen, før opbevaring (se kapitlet Rengøring af maskinen).

1. Løsn teleskopmanchetten og skub skaftet sammen.

Figur O

2. Spænd telekopmanchetten fast.

Figur P

3. Tryk på drejeknappen og klap skærehovedet så langt ind som muligt.
4. Opbevar maskinen på et tørt og godt ventileret sted. Hold maskinen væk fra korrosive stoffer, såsom havekemikalier og tørsalt. Opbevar ikke maskinen udenørs.

Pleje og vedligeholdelse

⚠ FORSIGTIG

Ukontrolleret start

Snitsår

Tag batteripakken ud af maskinen før alle arbejder med maskinen.

⚠ FORSIGTIG

Fare for tilskadecomst på grund af skarpe knive
Bær beskyttelsesbriller og beskyttelsehandsker ved alle arbejder på maskinen.

Rengøring af maskinen

1. Fjern rester af græsafklip fra trådbeskyttelsen og skærehovedet.
2. Tør maskindele af med en fugtig klud ved behov.
3. Fjern regelmæssigt snavs og fremmedlegemer fra batteriholderen og de elektriske kontakter.

Udskift skæreværktøj

Udskift trådspole

1. Tryk på spoleafdækningens oplåsning, og tag spoleafdækningen af.

Figur Q

2. Fjern trådspolen, og bortskaf den.
3. Træk tråden fra den nye trådspole gennem øskenen.

Figur R

4. Sæt trådspolen i holderen.
5. Sæt spoleafdækningen på holderen. Vær opmærksom på, at spoleafdækningen går hørbart i indgreb.

Figur S

6. Indstil trådlængden (se kapitlet Ibrugtagning).

Udskift trimmekniv

1. Tryk på trimmeknivens oplåsning, og fjern trimmekniven.
2. Sæt den nye trimmekniv i holderen. Vær opmærksom på den korrekte position ved hjælp af markeringen.

Figur T

Hjælp ved fejl

Fejl skyldes ofte enkle årsager, som du selv kan afhjælpe ved hjælp af følgende oversigt. I tvivlstilfælde eller ved fejl, der ikke nævnes her, skal du kontakte den autoriserede kundeservice.

Jo ældre batteripakken er, desto mere forringes dens kapacitet – også på trods af omhyggelig pleje, og selv i fuldt opladet tilstand kan den fulde driftstid ikke opnås længere. Dette er dog ikke nogen mangel eller fejl.

Fejl	Årsag	Afhjælpning
Maskinen starter ikke	Batteripakken er ikke sat korrekt i.	● Skub batteripakken ind i holderen, til den går i indgreb.
Maskinen starter ikke	Batteripakke er tom.	● Oplad batteripakken.
Maskinen starter ikke	Batteripakken er defekt.	● Udskift batteripakken.
Maskinen stopper under drift	Tråden er for lang og medfører overbelastning af motoren	● Monter trådbeskyttelse. Tråden afkortes automatisk.
Maskinen stopper under drift	Skærehovedet er blokeret af rester af græsafklip	● Fjern rester af græsafklip.
Maskinen stopper under drift	Motoren er overbelastet	● Slå kun egnet materiale, se kapitlet Bestemmelsesmæssig anvendelse.
Maskinen stopper under drift	Motoren er overophedet	● Afbryd arbejdet og lad motoren afkøle.
Maskinen stopper under drift	Batteriet er overophedet	● Afbryd arbejdet og vent til batteritemperaturen ligger i det normale område.

Garanti

I de enkelte lande gælder de af vore forhandlere fastlagte garantibetingelser. Eventuelle fejl på maskinen afhjælpes gratis inden for garantien, såfremt fejlen kan tilskrives en materiale- eller produktionsfejl. Hvis du ønsker at gøre garantien gældende, bedes du henvende dig til sin forhandler eller nærmeste kundeservice medbringende kvittering for købet. (Se adressen på bagsiden)

Tekniske data

Effektdata maskine

Driftsspænding	V	18
Arbejdsbredde	mm	300
Skæretråd, diameter	mm	1,65
Omdrejningstal i tomgang	1/min	7700 +/- 10%

Beregnete værdier i henhold til EN 50636-2-91

Lydtryksniveau L_{pA}	dB(A)	85,8
Usikkerhed K_{pA}	dB(A)	2,5
Lydeffektniveau L_{WA} + usikkerhed K_{WA}	dB(A)	96
Hånd-arm-vibrationsværdi forreste håndtag	m/s^2	1,4
Hånd-arm-vibrationsværdi bagerste håndtag	m/s^2	0,6
Usikkerhed K	m/s^2	1,5

Mål og vægt

Længde x bredde x højde	mm	1329 x 312 x 327
Vægt (uden batteripakke)	kg	2,2

Der tages forbehold for tekniske ændringer.

EU-overensstemmelseserklæring

Hermed erklærer vi, at nedenstående maskine på grund af sin udformning og konstruktion i den udførelse, i hvilken den sælges af os, overholder EU-direktivernes relevante, grundlæggende sikkerheds- og sundhedsmæssige krav. Hvis maskinen ændres uden aftale med os, mister denne attest sin gyldighed.

Produkt: Græstrimmer/kantrimmer

Type: LTR 18-30 Battery 1.444-31x.0

Relevante EU-direktiver

2000/14/EF (+2005/88/EF)

2006/42/EF (+2009/127/EF)

2011/65/EU

2014/30/EU

Anvendte harmoniserede standarder

EN 60335-1:2012+A11:2014+A13:2017

EN 50636-2-91:2014

EN 50581:2012

EN 55014-1:2017

EN 55014-2:2015

Anvendt overensstemmelsesvurderingsproces

2000/14/EF og ændret af 2005/88/EF: Tillæg VI

Lydeffektniveau dB(A)

Målt: 93,2

Garanteret: 96

Navn og adresse på det pågældende bemyndigede organ

Société Nationale de Certification et d'Homologation

2a. Kalchesbruck

L-1852 Luxembourg

Identifikationsnr. 0499

Underskriverne handler på bestyrelsens vegne og med dennes fuldmagt.



H. Jenner

Chairman of the Board of Management



S. Reiser

Director Regulatory Affairs & Certification

Dokumentationsbefuldmægtiget: S. Reiser

Alfred Kärcher SE & Co. KG

Alfred-Kärcher-Str. 28 - 40

71364 Winnenden (Germany)

Tlf.: +49 7195 14-0

Fax: +49 7195 14-2212

Winnenden, 2018/07/01

Indhold

Sikkerhedsanvisninger	75
Forskriftsmæssig brug	79
Miljøvern	79
Tilbehør og reservedeler	79
Leveringsomfang	80
Symboler på apparatet	80
Beskrivelse av apparatet	80
Montering	80
Igangsetting	80
Betjening	80
Transportstilling	81
Lagring	81
Stell og vedlikehold	81
Bistand ved feil	81
Garanti	82
Tekniske data	82
EU-samsvarserklæring	82

Sikkerhedsanvisninger

Før du tar i bruk apparatet første gang, må du lese og følge sikkerhetshenvisningene, den originale bruksanvisningen, de vedlagte sikkerhetshenvisningene for batteripakken og den vedlagte originale bruksanvisningen for batteripakken/standardladeren. Følg anvisningene. Oppbevar heftene til senere bruk eller for annen eier.

I tillegg til instruksene i denne bruksanvisningen må du ta hensyn til de generelle forskrifter vedrørende sikkerhet og forebygging av ulykker.

Risikonivå

▲ FARE

- Anvisning om en umiddelbar truende fare som kan føre til store personskader eller til død.

▲ ADVARSEL

- Anvisning om en mulig farlig situasjon som kan føre til store personskader eller til død.

▲ FORSIKTIG

- Anvisning om en mulig farlig situasjon som kan føre til mindre personskader.

OBS

- Anvisning om en mulig farlig situasjon som kan føre til materielle skader.

Generelle sikkerhetsanvisninger

△ **FARE** • Eksplosjonsfare. Apparatet genererer gnister som kan antenne støv, gasser eller damper. Apparatet skal ikke brukes i eksplosjonsfarlige omgivelser der det befinner seg brennbare væsker, gasser eller støv.

△ **ADVARSEL** • Ulykkesrisiko. Hold arbeidsområdet rent og godt opplyst. • Hold barn og andre personer borte fra arbeidsområdet når du bruker apparatet. • Fare for elektrisk støt. Beskytt apparatet mot regn og væte. • Unngå å slå apparatet på uforvarende. Forviss deg om at På-/Avbryteren befinner seg i Av-posisjon før du kobler til batteripakken, før du løfter opp eller bærer apparatet. • Personskade gjennom en innstillingsnøkkel som blir værende på en roterende del av verktøyet. Fjern innstillingsnøkkelen før du slår på apparatet. • Ikke løp, men gå når du arbeider med apparatet. Ikke gå baklengs. Unngå en unormal kroppsholdning, sørg for å stå støtt og sikkert og hold likevekten til enhver tid. • Apparatet skal aldri brukes dersom PÅ/AV-spaken på håndtaket ikke lar seg betjene på riktig måte. • Ikke overbelast apparatet. • Hold skjæreverktøy alltid skarpe og rene. Skarpe

skjæreverktøy er lettere å kontrollere, og de blokkerer heller ikke så lett. • Slå av motoren, ta ut batteripakken og forviss deg om at alle bevegelige deler har stanset helt opp:

- Før du foretar innstillinger.
- Før du lar apparatet stå uten tilsyn.
- Før du kontrollerer, rengjør eller utfører vedlikehold på apparatet.
- Før du fjerner en blokkering eller rengjør utkaståpningen.
- Før du skifter tilbehørsdeler.
- Etter at du har truffet et fremmedlegeme. Kontroller først apparatet med hensyn til skader, og reparer disse før du starter apparatet igjen.
- Dersom apparatet vibrerer unormalt. Kontroller først apparatet med hensyn til skader, og reparer disse før du starter apparatet igjen.

△ **FORSIKTIG** • Apparatet må ikke drives av personer som er påvirket av medikamenter eller narkotika som innskrenker reaksjonsevnen. Bruk kun apparatet når du er uthvilt og frisk. • Bruk egnede verneklær når du arbeider med apparatet. Verneutstyr som eksempelvis støvmasker, skliskre sko, vernehjelm eller hørselsvern reduserer faren for personskade. • Bruk vernebriller og hørselsvern. • Hørselsvern kan begrense din evne til å

høre varselslyder, vær derfor oppmerksom på mulige farer i nærheten av arbeidsområdet.

● **Bruk hjelm ved arbeid i områder** der det er fare for fallende gjenstander.

ADVARSEL ● **Bruk lange, tykke bukser, overdeler med lange ermer og sklislire støvler under arbeidet. Ikke arbeid barbeint. Ikke bruk sandaler eller korte bukser. Unngå løstsittende klær eller klær med snorer og bånd.**

FORSIKTIG ● **Fare for personskader ved bruk av løstsittende klær, løst hår eller smykker som kan sette seg fast i apparatets bevegelige deler. Hold klær og smykker unna maskinens bevegelige deler. Sett opp langt hår.** ● **Bruk bare apparatet og tilbehøret slik det forklares i disse anvisningene, ta arbeidsbetingelsene og arbeidet som skal utføres i betraktning for å unngå farlige situasjoner.**

Sikker drift

△ **FARE** ● **Fare for alvorlige personskader når gjenstander slynges ut av kniven eller ledninger eller snorer vikles inn i klippeverktøyet. Arbeidsområdet skal kontrolleres nøye med hensyn til gjenstander som steiner, kvister, metall, ledninger, knokler eller leketøy. Disse skal fjernes.**

△ **ADVARSEL** ● **Apparatet skal ikke brukes av barn eller personer med innskrenkede fysiske, sensoriske eller intellektuelle evner eller personer som ikke er fortrolige med disse anvisningene.** ● **Bruk apparatet bare i dagslys eller ved god kunstig belysning.** ● **Ikke bruk apparatet i vått gress eller når det regner.** ● **Hold en minsteavstand på 15 m til personer og dyr. Stopp apparatet dersom noen begir seg innenfor dette området.**

● **Hold den påmonterte skjærenordningen nedenfor hoftehode.** ● **Bruk apparatet aldri med skadde eller uten påmonterte verneinnretninger.** ● **Bruk aldri skjæretråd av metall.** ● **Bruk apparatet kun i områder utendørs.** ● **Hold hender og føtter borte fra skjærearbeidsflaten, fremfor alt når du slår på motoren.** ● **Fare for personskader, skjæreverktøyet roterer videre etter at motoren er slått av.** ● **Fare for personskader. Knivene på verneedekselet til forkorting av skjæretråden er svært skarp, så unngå enhver berøring, spesielt ved rengjøring.** ● **Sørg for at alle ventilasjonsåpninger er frie for avleiringer.** ● **Kontroller apparatet for skader hver gang før bruk og etter hvert slag. Skadde deler, f.eks. En bryter, må repareres av vår autoriserte kundeservice eller skiftes ut.**

● Forviss deg om at det påmonterte drivhodet er montert og festet på fagmessig måte.

● Sørg for at alle verneinnretninger, guardrails og håndtak er godt og riktig festet. ● Kontroller at trådkutteren er riktig posisjonert og sikret før du begynner bruken av apparatet. ● Bruk kun den originale reserveskjæretråden fra produsenten. Ikke bruk noen annen skjæreanordning. ● Fare for personskader. Ikke foreta noen endringer på apparatet.

Merknad ● I noen regioner kan forskrifter bety innskrenkninger på bruken av dette apparatet. Innhent råd fra dine ansvarlige offentlige myndigheter.

Sikkert vedlikehold og pleie

△ **ADVARSEL** ● Etter at du har skjøvet ut en ny tråd, må du først stille apparatet i normal driftsstilling, før du slår på apparatet.

● Sørg for at apparatet er i sikker stand ved å regelmessig sjekke at bolter, muttere og skruer sitter godt fast. ● Kontroller at bevegelige deler fungerer uten problemer og ikke sitter i klem, om deler er brukt eller skadet. Få et skadd apparat reparert før du tar det i bruk igjen. ● Slå av motoren, fjern batteriet og sørg for at alle bevegelige deler har stan- set helt:

● før du rengjør eller vedlikeholder apparatet.

● før du skifter tilbehørsdeler.

△ **FORSIKTIG** ● Bruk kun tilbehør og reservedeler som produsenten har frigitt. Originalt tilbehør og originalreservedeler gir garanti for sikker drift av apparatet uten funksjonsfeil.

OBS ● Rengjør produktet etter hver bruk med en myk og tørr klut.

Merknad ● Service- og vedlikeholdsarbeid må bare utføres av tilsvarende kvalifisert og spesielt opplært fagpersonale. Vi anbefaler å sende produktet til reparasjon hos et autorisert servicesenter. ● Du har bare lov til å utføre innstillingene og reparasjonene som er beskrevet i denne bruksanvisningen. Ta kontakt med din autoriserte kundeservice for reparasjoner ut- over dette. ● Få skadde eller ulesbare varselkilt på apparatet skiftet ut av autorisert kundeservice.

Sikker transport og lagring

△ **ADVARSEL** ● Slå av apparatet, la det avkjøles og fjern batteriet før du lagrer eller transporterer det.

△ **FORSIKTIG** ● Fare for personskader og skader på apparatet. Sikre apparatet mot bevegelse eller fall under transport.

OBS • Fjern alle fremmedlegemer fra apparatet før du transporterer eller lagrer det. • Lagre apparatet på et tørt sted med god lufting og utilgjengelig for barn. Hold apparatet unna stoffer med korroderende effekt, som hagekjemikalier. • Ikke lagre apparatet utendørs.

Restfarer

△ ADVARSEL

- Selv om apparatet brukes som anvist, gjenstår visse restfarer. Følgende farer kan oppstå under bruk av apparatet:
- Vibrasjoner kan forårsake skader. Bruk riktig verktøy for hver type arbeid, anvend passende grep og begrens arbeidstiden og eksponeringen.
- Støy kan føre til hørselsskader. Bruk hørselsvern og reduser belastningen.
- Skader på grunn av gjenstander som slynges ut.

Redusering av risiko

△ FORSIKTIG

- Dersom apparatet brukes lenge kan det oppstå problemer med blodomløpet i hendene pga. vibrasjonene. En generell brukstid kan ikke fastsettes, da denne er avhengig av flere faktorer:
- Personlig anlegg til dårlig blodomløp (stadig kalde fingre, kribling i fingrene).

- Lav omgivelsestemperatur. Bruk varme hansker for å beskytte hendene.
- For fast grep reduserer sirkulasjonen.
- Uavbrutt arbeid er mer ugunstig enn arbeid med innlagte pauser. Ved regelmessig, vedvarende bruk av apparatet og gjentatt forekomst av symptomene, som v.eks. Kribling i fingrene, bør du oppsøke lege.

Forskriftsmessig bruk

△ FARE

Ikke forskriftsmessig bruk

Livsfare på grunn av kuttskader

Bruk apparatet slik det er tiltenkt.

Ikke bruk kniver av metall, som sagblad eller krattkniv.

△ ADVARSEL

Gjenstander kan slynges ut i luften

Fare for personskader og materielle skader

Hold en minsteavstand på 15 m til personer, dyr og objekter.

- Apparatet er beregnet til arbeid utendørs.
- Apparatet kan brukes til å trimme gress som vokser langs vegger, gjerder, trær eller kanter.
- Apparatet kan også brukes til å klippe gress på steder det er vanskelig å komme til med gressklipper, for eksempel grøfter, skråninger og lysninger.
- Modifikasjoner og endringer som ikke er godkjent av produsenten, er ikke tillatt.
- Apparatet skal ikke brukes i våte omgivelser eller når det regner.
- Ikke klipp vått gress.

Miljøvern



Materialet i emballasjen kan resirkuleres. Kvitt deg med emballasjen på miljøvennlig måte.



Elektriske og elektroniske apparater inneholder verdifulle resirkulerbare materialer og ofte deler batterier, batteripakker eller olje. Disse kan utgjøre en potensiell fare for helse og miljø ved feil bruk eller feil avfallsbehandling. Disse delene er imidlertid nødvendige for korrekt drift av apparatet. Apparatet merket med dette symbolet skal ikke kastes i husholdningsavfallet.

Anvisninger om innhold (REACH)

Aktuell informasjon om stoffene i innholdet finner du under: www.kaercher.com/REACH

Tilbehør og reservedeler

Bruk bare originalt tilbehør og originale reservedeler; de garanterer for en sikker og problemfri drift av apparatet. Informasjon om tilbehør og reservedeler finner du på www.kaercher.com.

Leveringsomfang

Apparatets leveringsomfang er vist på emballasjen. Kontroller at innholdet i pakken er komplett når du pakker ut. Manglende tilbehør eller transportskader skal meldes til forhandleren.

Symboler på apparatet



Overhold alle advarsler og sikkerhetsanvisninger. Les og gjør deg forstått med alle anvisninger før du tar produktet i bruk.



Bruk passende øye- og hørselsvern under arbeidet med apparatet.



Ikke utsett apparatet for regn eller fuktige omgivelser.



Bruk verken sagblad eller metallkniv.



Fare på grunn av gjenstander som slynges ut. Hold avstand.



Skade på hendene gjennom skarpt skjæreværktøy.

Beskrivelse av apparatet

I denne bruksanvisningen beskrives maksimalt utstyr. Alt etter modell kan det være ulike leveringsomfang (se emballasjen).

Figurer, se grafikkside

Figur A

- 1 Bakre håndtak
- 2 Låseknapp
- 3 Åpne mekanisme batteripakke
- 4 Apparatbryter
- 5 Fremre håndtak
- 6 Håndtakskruer
- 7 Øvre skaft
- 8 Teleskopmansjett
- 9 Dreiemansjett
- 10 Nedre skaft
- 11 Svingknapp
- 12 Kantføring
- 13 Trådbeskyttelse
- 14 Skjærekant
- 15 Skjæretråd
- 16 Spoledeksel

17 Låsemekanisme spoledeksel

- 18 Skjæreværktøy
- a) Trådspole
 - b) Trimmerkniv

19 Malje

20 Knapp til å løsne tråden

21 *Batteripakke

22 *Lader

* ekstrastuyt

Batteripakke

Apparatet kan drives med en batteripakke Kärcher 18 V Battery Power .

Montering

Montere trådbeskyttelse

△ **ADVARSEL**

Kniv på trådbeskyttelsen

Kuttskader

Monter trådbeskyttelsen før du tar apparatet i bruk første gang.

△ **ADVARSEL**

Åpent liggende tråd

Kuttskader

Bruk aldri apparatet uten trådbeskyttelse.

Figur B

Trådbeskyttelsen må vende mot brukeren.

1. Sett trådbeskytter på holderen.
2. Skru trådbeskytteren sammen med holderen.

Montere skaftet

1. Sett sammen det øverste og nederste skaftet.
Figur C

Montere det fremre håndtaket

1. Skru fast det fremre håndtaket i ønsket høyde på det øverste skaftet.
Figur D

Igangsetting

Stille inn trådlengden

1. Trykk på knappen til løsning av tråden og trekk tråden ut av trådspolen til skjærekanten.
Figur E

Montere batteripakke

1. Skyv batteriet inn i holderen på apparatet.
Figur F

Betjening

Arbeidsteknikk

△ **FORSIKTIG**

Hindringer i klippeområdet

Fare for personskader og materielle skader

Før klippearbeidene begynner, må arbeidsområdet kontrolleres for objekter som kan bli slynget bort, eksempelvis ståltråd, steiner, tråder eller glass.

1. Trykk på låseknappen.
Figur G
2. Trykk på apparatbryteren. Apparatet starter.
3. Før skjærehodet parallelt med bakken.

- Under klipping føres apparatet i en halvsirkelformet bevegelse over gresset.
- Høyt gress må klippes i flere omganger.

Forlengelse av trådlengden under bruken

Under klippingen slites tråden i apparatet, den frynses opp, slites av og blir kortere. En for kort tråd fører til et utfredssstillende klipperesultat.

Merknad

Trådlengden kan forlenges under bruk.

- Slipp låseknappen og apparatbryteren.

Figur H

- Trykk på låseknappen og apparatbryteren.

Tråden forlenges automatisk, og på kutteeggen for kortes den til passende lengde.

Figur I

Merknad

Dersom tråden ikke forlenges automatisk lenger, må du skifte trådspole (se kapittel Skifte trådspole).

Slå kanter

- Slå ned kantføringen.

Figur J

- Trykk på svinghodet og still skjærehodet i posisjon i midten.

Figur K

- Løsne teleskopmansjetten og forkort skaftet til det smekker i lås så det høres.

Figur L

- Trykk på låseknappen.
- Trykk på apparatbryteren.
- Slå kantene.

Figur M

Skifte skjæreverktøy

Som skjæreverktøy står trådspolen og trimmerkniven til disposisjon.

- Ta ut batteripakken (se kapitlet Fjerne batteripakken).
- Ta bort skjæreverktøyet som ikke behøves og sett inn skjæreverktøyet du ønsker (se kapitlet Skifte skjæreverktøy).

Fjerne batteripakken

Merknad

Ved lengre avbrudd i arbeidet skal batteripakken tas ut av apparatet, og apparatet må sikres mot uautorisert bruk.

- Trekk knappen opplåsing batteripakke i retning av batteripakken.
- Trykk på låseknappen for batteripakken for å låse opp batteripakken.
- Ta batteripakken ut av apparatet.

Figur N

Avslutte bruken

- Ta batteriet ut av apparatet (se kapitlet Fjerne batteripakken).
- Rengjør apparatet (se kapitlet Rengjøring av apparatet).

Transportstilling

⚠ FORSIKTIG

Ved ignorering av vekten

Fare for personskader og materielle skader

Ta hensyn til apparatets vekt ved lagring.

- Ta ut batteripakken (se kapitlet Fjerne batteripakken).

- Ved transport i kjøretøy må apparatet sikres mot å skli og velte.

Lagring

Rengjør apparatet før hver gang det lagres (se kapitlet Rengjøring av apparatet).

- Løsne teleskopmansjetten og skyv skaftet sammen.

Figur O

- Stram til teleskopmansjetten.

Figur P

- Trykk på svinghodet og slå inn skjærehodet så langt det lar seg gjøre.
- Oppbevar apparatet på et tørt sted med god lufting. Hold apparatet unna korroderende stoffer som ha-gekjemikalier og veisalt. Apparatet skal ikke lagres utendørs.

Stell og vedlikehold

⚠ FORSIKTIG

Ukontrollert start

Kuttskader

Ta batteriet ut av apparatet før alt arbeid på apparatet.

⚠ FORSIKTIG

Fare for personskader på grunn av skarpe kniver

Bruk vernebriller og vernehansker ved alt arbeid på apparatet.

Rengjøring av apparatet

- Fjern gressrester fra trådbeskyttelsen og skjærehodet.
- Ved behov kan apparatdelene rengjøres med en fuktig klut.
- Batteriholderen og de elektriske kontaktene skal rengjøres jevnlig for smuss og fremmedlegemer.

Skifte skjæreverktøy

Skifte trådspole

- Trykk på låseknappen for spoledekslet og fjern spoledekslet.
- Fjern kniven og kast sørg for forskriftsmessig avfallsbehandling.
- Trø trådenden på den nye trådspolen gjennom maljen.
- Sett trådspolen inn i holderen.
- Sett spoledekslet inn i holderen. Påse at spoledekslet smekker i lås så det høres.
- Still inn trådlengden (se kapitlet Igangsetting).

Skifte trimmerkniv

- Trykk på trimmerknivens låseknap og fjern trimmerkniven.
- Sett den nye trimmerkniven inn i holderen. Sørg for riktig posisjon idet du tar markeringen til hjelp.

Figur T

Bistand ved feil

Feil har oftest enkle årsaker som du selv kan utbedre ved hjelp av følgende oversikt. I tilstilfeller, eller ved driftsforstyrrelser som ikke er nevnt her, kan du kontakte vår autoriserte kundeservice.

Batteripakkens kapasitet forringes ved tiltagende alder, også ved god pleie. Batteripakken vil derfor ikke oppnå full driftstid selv om den er helt oppladet. Dette er ikke en feil.

Feil	Arsak	Utbedring
Apparatet starter ikke	Batteriet er ikke satt riktig inn.	● Skyv batteriet inn i holderen til det klikker på plass.
Apparatet starter ikke	Batteriet er tomt.	● Lad opp batteriet.
Apparatet starter ikke	Batteriet er defekt.	● Skift ut batteriet.
Apparatet stopper under drift	Tråden er for lang og fører til overbelastning av motoren	● Monter trådbeskyttelse. Tråden forkortes automatisk.
Apparatet stopper under drift	Skjærehodet er blokkert av gressrester	● Fjern gressrester.
Apparatet stopper under drift	Motoren er overbelastet	● Slå bare egnet material, se kapittel Forskriftsmessig bruk.
Apparatet stopper under drift	Motoren er overopphetet	● Avbryt arbeidet og la motoren avkjøles.
Apparatet stopper under drift	Batteriet er overopphetet	● Avbryt arbeidet og vent til batteritemperaturen er i normalområdet.

Garanti

Vår ansvarlige salgsorganisasjon for det enkelte land har utgitt garantibetingelsene som gjelder i det aktuelle landet. Eventuelle feil på apparatet repareres gratis i garantitiden dersom disse kan føres tilbake til material- eller produksjonsfeil. Ved behov for garanti-reparasjoner, vennligst henvend deg med kjøpskvitteringen til din forhandler eller nærmeste autoriserte kundeservice. (Se adresse på baksiden)

Tekniske data

Effektspesifikasjoner apparat		
Driftsspenning	V	18
Arbeidsbredde	mm	300
Skjæretråd, diameter	mm	1,65
Tomgangsturtall	1/min	7700 +/- 10%
Registrerte verdier iht. EN 50636-2-91		
Lydtrykknivå L_{pA}	dB(A)	85,8
Usikkerhet K_{pA}	dB(A)	2,5
Lydeffektnivå L_{WA} + usikkerhet K_{WA}	dB(A)	96
Hånd-arm-vibrasjonsverdi fremre håndtak	m/s^2	1,4
Hånd-arm-vibrasjonsverdi bakre håndtak	m/s^2	0,6
Usikkerhet K	m/s^2	1,5
Mål og vekt		
Lengde x bredde x høyde	mm	1329 x 312 x 327
Vekt (uten batteripakke)	kg	2,2

Med forbehold om tekniske endringer.

EU-samsvarserklæring

Vi erklærer herved at maskinen beskrevet nedenfor på grunn av design og konstruksjon, samt i versjonen som vi har markedsført, oppfyller de relevante grunnleggende helse- og sikkerhetskravene i EU-direktivene.

Endringer på maskinen uten avtale med oss, gjør at denne erklæringen blir ugyldig.

Produkt: Gresstrimmer/kantrimmer

Type: LTR 18-30 Battery 1.444-31x.0

Gjeldende EU-direktiver

2000/14/EF (+2005/88/EF)

2006/42/EF (+2009/127/EF)

2011/65/EU

2014/30/EU

Anvendte harmoniserte standarder

EN 60335-1:2012+A11:2014+A13:2017

EN 50636-2-91:2014

EN 50581:2012

EN 55014-1:2017

EN 55014-2:2015

Anvendte samsvarsverdivurderingsprosesser

2000/14/EF og endret via 2005/88/EF: Vedlegg VI

Lydeffektnivå dB(A)

Målt: 93,2

Garantert: 96

Navn og adresse til involvert teknisk kontrollorgan

Société Nationale de Certification et d'Homologation

2a. Kalchesbruck

L-1852 Luxembourg

ID-nr. 0499

Undertegnede handler på vegne av og med fullmakt fra styret.



H. Jenner

Chairman of the Board of Management



S. Reiser

Director Regulatory Affairs & Certification

Dokumentasjonsfullmektig: S. Reiser

Alfred Kärcher SE & Co. KG

Alfred-Kärcher-Str. 28 - 40

71364 Winnenden (Germany)

Tlf.: +49 7195 14-0

Faks: +49 7195 14-2212

Winnenden, 01/07/2018

Innehåll

Säkerhetsanvisningar	83
Ändamålsenlig användning	87
Miljöskydd	87
Tillbehör och reservdelar	87
Leveransens omfattning	87
Symboler på maskinen	87
Beskrivning av maskinen	87
Montering	88
Idrifttagning	88
Manövrering	88
Transportläge	89
Förvaring	89
Skötsel och underhåll	89
Hjälp vid störningar	89
Garanti	90
Tekniska data	90
EU-försäkran om överensstämmelse	90

Säkerhetsanvisningar

Innan du använder maskinen för första gången ska du läsa igenom och följa denna originalbruksanvisning och dessa säkerhetsanvisningar samt de säkerhetsanvisningar och originalbruksanvisningen som medföljer batteripaketet/standardladdaren. Följ alla anvisningar. Spara texterna för senare bruk eller för nästa ägare. Förutom anvisningarna i bruksanvisningen ska lagstiftarens allmänna säkerhets- och skyddsföreskrifter följas.

Riskenivåer

⚠ **FARA**

- Varnar om en omedelbart överhängande fara som kan leda till svåra personskador eller dödsfall.

⚠ **VARNING**

- Varnar om en möjlig farlig situation som kan leda till svåra personskador eller dödsfall.

⚠ **FÖRSIKTIGHET**

- Varnar om en möjlig farlig situation som kan leda till lättare personskador.

OBSERVERA

- Varnar om en möjlig farlig situation som kan leda till materiella skador.

Allmän säkerhetsinformation

⚠ **FARA** • Explosionsrisk! Maskinen alstrar gnistor som kan antända damm, gas eller ångor. Använd inte maskinen i explosionsfarliga miljöer med brännbara vätskor, gaser eller damm.

⚠ **VARNING** • Risk för olycksfall. Håll arbetsplatsen ren och välupplyst. • Se till att barn och andra personer befinner sig på avstånd från arbetsområdet medan du använder maskinen.

- Risk för elektriska stötar. Skydda apparaten mot regn och väta.
- Undvik oavsiktlig tillkoppling. Kontrollera att på/avbrytaren är i av-läge innan du ansluter batteripaketet och innan du lyfter eller bär maskinen.
- Risk för personskador om en inställningsnyckel sitter kvar på en roterande del av verktyget. Ta bort alla inställningsnycklar innan du tillkopplar maskinen.
- Spring inte när du arbetar med maskinen, utan gå i vanlig takt.

Gå inte bakåt. Undvik onormal kroppshållning, se till att du står stadigt och håller balansen.

● Använd aldrig maskinen om AV/PÅ-knappen på handtaget inte stänger av och på maskinen som den ska. ● Överbelasta inte maskinen. ● Håll alltid skärverktygen vassa och rena. Vassa skärverktyg är lättare att manövrera och blockeras inte lika lätt.

● Stäng av motorn, ta ut batteripaketet och kontrollera att alla rörliga delar har stannat helt:

● Innan du gör inställningar.

● Innan du lämnar maskinen obevakad.

● Innan du kontrollerar, rengör eller underhåller maskinen.

● Innan du tar bort någon blockering eller rengör gräsutkastets öppning.

● Innan du byter tillbehördelar.

● När du har kört på något främmande föremål. Kontrollera först om maskinen fått några skador och reparera dessa innan du startar maskinen igen.

● Om maskinen vibrerar på ett onormalt sätt. Kontrollera först om maskinen fått några skador och reparera dessa innan du startar maskinen igen.

△ **FÖRSIKTIGHET** ● Du får inte använda maskinen om du är påverkad av mediciner eller droger som begränsar reaktionsförmågan. Använd maskinen endast

när du är utvilad och frisk. ● Använd lämplig skyddsutrustning när du arbetar med maskinen.

Skyddsutrustning som dammskär, halksäkra skor, skyddshjälm eller hörselskydd minskar risken för personskador. ● Bär ordentligt ögon- och hörselskydd.

● Hörselskydd kan göra att du inte hör varningssignaler. Se därför upp för möjliga risker i närheten och i arbetsområdet.

● Bär huvudskydd vid arbeten i områden där föremål kan falla ned. **VARNING** ● När man arbetar med maskinen bör man vara klädd i långärmat och långa, grova byxor samt halkfria stövlar. Arbeta aldrig barfota. Bär inte sandaler eller kortbyxor.

Undvik löst sittande kläder och kläder med snören eller

band. **FÖRSIKTIGHET** ● Risk för personskador om löst sittande klädsel, hår eller smycken fastnar i maskinens rörliga delar. Håll kläder och smycken borta från maskinens rörliga delar. Ha långt hår knutet så att det inte hänger ned i maskinen. ● Använd maskinen och dess tillbehör endast enligt dessa

anvisningar. Ta hänsyn till arbetsförhållandena och arbetet som ska utföras för att undvika farliga situationer.

Säker användning

△ FARA • Svåra skador kan uppstå om föremål slungas iväg av kniven eller om metalltrådar eller snören fastnar i klippsystemet. Undersök arbetsområdet nogga innan du använder maskinen och leta efter föremål som stenar, pinnar, metallföremål, metalltrådar, hundben eller leksaker och avlägsna dem.

△ VARNING • Apparaten får inte användas av barn eller personer med nedsatt fysisk, sensorisk eller mental förmåga, eller personer som inte har kunskap om dessa anvisningar.

• Använd maskinen endast vid dagsljus eller konstgjord belysning. • Kör inte maskinen i vått gräs eller när det regnar. • Håll ett minimiavstånd på 15 m till personer och djur. Stoppa maskinen om någon kommer för nära. • Håll skärredskapet under höfthöjd. • Använd aldrig maskinen med skadade eller utan påmonterade skyddsanordningar. • Använd aldrig skärtrådar av metall. • Använd maskinen endast utomhus.

• Håll händer och fötter borta från skärarbetsytan när du startar motorn. • Risk för personskador: Skärverktygen fortsätter att rotera efter att motorn har stängts av. • Risk för personskador. Kniven på skyddskåpan för att kapa skärtråden är mycket

vass. Undvik kontakt med den, framför allt vid rengöring.

• Kontrollera att luftningshålen är fria från avlagringar. • Kontrollera maskinen före varje användning och efter varje slag avseende skador. Skadade delar, t.ex. en kontakt, måste repareras eller bytas av auktoriserad kundtjänst. • Kontrollera att drivhuvudsatsen är korrekt monterad och fastsatt. • Kontrollera att alla skyddsanordningar, avvisare och handtag är korrekt och säkert fastsatta. • Kontrollera varje gång innan du använder maskinen att trådkaparen är korrekt positionerad och säkrad. • Använd endast reservskärtråden från tillverkaren. Använd inget annat skärredskap. • Risk för personskador. Gör inga ändringar på maskinen.

Hänvisning • I vissa områden kan det finnas föreskrifter som begränsar användningen av denna maskin. Rådgör med din lokala ansvariga myndighet.

Säkert underhåll och skötsel

△ VARNING • När du har skjutit ut en ny tråd för du maskinen först till normalt driftläge innan du tillkopplar den. • Se till så att maskinen alltid är i driftsäkert skick genom att regelbundet kontrollera att bultar, muttrar och skruvar är tillräckligt åtdragna. • Kontrollera att rörliga kompo-

nenter fungerar felfritt och inte är blockerade samt att inga komponenter har brustit eller skadats. Om maskinen är skadad låter du reparera den innan du använder den. ● Stäng av motorn, ta ut batteripaketet och kontrollera att alla rörliga delar har stannat helt:

● Innan du rengör eller underhåll maskinen.

● Byter tillbehörsdelar.

△ **FÖRSIKTIGHET** ● Använd endast tillbehör och reservdelar som har godkänts av tillverkaren. Originaltillbehör och originalreservdelar garanterar en säker och störningsfri drift av maskinen.

OBSERVERA ● Rengör produkten efter varje användning med en mjuk, torr trasa.

Hänvisning ● Service- och underhållsarbeten får endast utföras av fackpersonal med lämplig utbildning. Vi rekommenderar att du skickar produkten till ett auktoriserat servicecenter för reparation. ● Du får endast genomföra de inställningar och reparationer som beskrivs i denna bruksanvisning. Kontakta din auktoriserade kundtjänst för övriga reparationer. ● Låt skadade eller oläsliga varningsskyltar på maskinen bytas ut av auktoriserad kundtjänst.

Säker transport och förvaring

△ **VARNING** ● Stäng av maskinen, låt den svalna och ta bort batteripaketet innan du förvarar eller transporterar maskinen.

△ **FÖRSIKTIGHET** ● Risk för personskador och skador på maskinen. Skydda maskinen mot rörelser och fall under transport.

OBSERVERA ● Avlägsna alla främmande föremål från maskinen innan du transporterar eller förvarar den. ● Förvara maskinen på en torr och välventilerad plats som barn inte kan komma åt. Håll maskinen borta från korroderande ämnen som trädgårdskemikalier. ● Förvara inte maskinen utomhus.

Kvarstående risker

△ **VARNING**

- Även om maskinen används enligt föreskrifterna, kvarstår ändå vissa risker. Följande faror kan uppkomma när man använder maskinen:
- Vibrationer kan orsaka skador. Använd rätt verktyg för varje arbete, använd de avsedda handtagen och begränsa arbetstiden och exponeringstiden.
- Buller kan leda till hörselskador. Använd alltid hörselskydd och begränsa exponeringen.
- Skador genom föremål som slungas iväg.

Riskreducering

⚠ FÖRSIKTIGHET

- *Längre användning av verktyget kan leda till vibrationsbaserade cirkulationsstörningar i händerna. En allmängiltig tidslängd för användningen kan inte fastläggas eftersom denna påverkas av många faktorer:*
- *Personliga anlag för dålig cirkulation (ofta kalla eller domnade fingrar)*
- *Låg omgivningstemperatur. Bär varma handskar för att skydda händerna.*
- *Kvävd cirkulation på grund av hårt grepp.*
- *Drift utan pauser är skadligare än drift med inlagda pauser. Vid regelbunden och oavbruten användning av verktyget samt vid upprepade symtom som domnande och kalla fingrar bör du kontakta läkare.*

Ändamålsenlig användning

⚠ FARA

Ej ändamålsenlig användning

Livs fara genom skärskador

Använd maskinen endast till de ändamål den är avsedd för.

Använd inga knivar av metall som t.ex. sågblad eller gräsklingor.

⚠ VARNING

Omkringflygande föremål

Risk för personskador och materiella skador

Håll ett minimiavstånd på 15 m till personer, djur och föremål.

- Maskinen lämpar sig för utomhusarbete.
- Maskinen kan användas till att klippa gräs som växer på väggar, staket, träd eller kanter.
- Maskinen kan användas till att klippa på ställen som är svåråtkomliga med en vanlig gräsklippare, t.ex. gravar, sluttningar och gläntor.
- Gör inga ändringar som inte är godkända av tillverkaren.
- Använd inte maskinen i närheten av våta miljöer eller i regn.
- Undvik att klippa när det är vått.

Miljöskydd



Förpackningsmaterialen kan återvinnas. Avfallshandtera förpackningar på ett miljövänligt sätt.



Elektriska och elektroniska maskiner innehåller ofta värdefulla återvinningsbara material och komponenter såsom engångsbatterier, uppladdningsbara batterier och olja, som vid felaktig användning eller felaktig avfallshantering kan utgöra en potentiell risk för människors hälsa och för miljön. Dessa komponenter är dock nödvändiga för att maskinen ska kunna arbeta korrekt. Maskiner som märks med denna symbol får inte kastas i hushållsoporna.

Information om ämnen (REACH)

Aktuell information om ämnen finns på: www.kaercher.com/REACH

Tillbehör och reservdelar

Använd endast originaltillbehör och originalreservdelar, så att en säker och störningsfri drift av maskinen är garanterad.

Information om tillbehör och reservdelar finns på www.kaercher.com.

Leveransens omfattning

Maskinens leveransomfattning är avbildad på förpackningen. Kontrollera att innehållet i leveransen är fullständigt. Kontakta din försäljare om något tillbehör saknas eller om det finns transportskador.

Symboler på maskinen



Följ alla varningar och säkerhetsanvisningar. Innan du använder produkten måste du läsa och förstå alla anvisningar.



Använd lämpliga ögon- och hörselskydd när du arbetar med maskinen.



Utsätt inte maskinen för regn eller våta.



Använd varken sågblad eller metallknivar.



Risk på grund av föremål som slungas iväg. Håll avstånd.



Risk för skador på handen på grund av vasst skärverktyg.

Beskrivning av maskinen

I den här bruksanvisningen beskrivs den maximala utrustningen. Leveransens omfattning varierar beroende på modell (se förpackning).

För bilder, se bildsidorna

Bild A

- 1 Bakre handtag

- ② Frigöringsknapp
- ③ Frigöring, batteripaket
- ④ Maskinens strömbrytare
- ⑤ Främre handtag
- ⑥ Handtagsskruv
- ⑦ Övre skaft
- ⑧ Teleskopmanschett
- ⑨ Vridmanschett
- ⑩ Nedre skaft
- ⑪ Svängknapp
- ⑫ Kantstyrning
- ⑬ Trädskydd
- ⑭ Skårkant
- ⑮ Skårtråd
- ⑯ Spolskydd
- ⑰ Frigöring, spolskydd
- ⑱ Skärverktyg
 - a) Trädspole
 - b) Trimmerkniv
- ⑲ Ögla
- ⑳ Knapp för att lossa tråden
- ㉑ *Batteripaket
- ㉒ *Laddare

* tillval

Batteripaket

Maskinen kan Kärcher 18 V Battery Power drivas med ett batteripaket.

Montering

Montera trädskyddet

⚠ VARNING

Kniv på trädskyddet

Skårskador

Montera trädskyddet innan du tar maskinen i drift för första gången.

⚠ VARNING

Friliggande tråd

Skårskador

Använd aldrig maskinen utan trädskydd.

Bild B

Trädskyddet måste peka mot operatören.

1. Sätt trädskyddet på hållaren.
2. Skruva fast trädskyddet på hållaren.

Montera skaftet

1. Sätt ihop det övre och nedre skaftet.
- Bild C**

Montera det främre handtaget

1. Skruva fast det främre handtaget i önskad höjd på det övre skaftet.
- Bild D**

Idrifttagning

Ställa in trådlängden

1. Tryck på knappen för att lossa tråden och dra tråden ur trädspolen fram till skårkanten.
- Bild E**

Montera batteripaketet

1. Skjut in batteripaketet i maskinens fäste.
- Bild F**

Manövrering

Arbetsmetoder

⚠ FÖRSIKTIGHET

Hinder i klippområdet

Risk för personskador och materiella skador

Innan klipparbeten påbörjas måste arbetsområdet kontrolleras avseende föremål som kan slungas iväg, t.ex. stängsel, stenar, trädar eller glas.

1. Tryck på frigöringsknappen.

Bild G

2. Tryck på strömbrytaren. Maskinen startar.
3. Håll skårhuvudet parallellt mot marken.
4. Gör halvcirkelformade rörelser med maskinen över skårgodset.
5. Klipp högt gräs i flera arbetsomgångar.

Förlänga trådlängd under drift

Under klippningen slits maskinens tråd. Den blir kortare genom avfransning och avslitning. En för kort tråd ger ett dåligt klippresultat.

Hänvisning

Trådlängden kan förlängas under drift.

1. Släpp frigöringsknappen och strömbrytaren.

Bild H

2. Tryck på frigöringsknappen och strömbrytaren. Tråden förlängs automatiskt och kortas till passande längd vid skårbladet.

Bild I

Hänvisning

Om tråden inte längre förlängs automatiskt måste du byta trädspole (se kapitel Byta ut trädspolen).

Klippa vid kanterna

1. Fäll ned kantstyrningen.
- Bild J**
2. Tryck på svänghuvudet och för skårhuvudet till mellanläget.
- Bild K**
3. Lossa teleskopmanschetten och korta skaftet tills det hakar i så det hörs.
- Bild L**
4. Tryck på frigöringsknappen.
 5. Tryck på strömbrytaren.
 6. Klipp vid kanterna.
- Bild M**

Byta skärverktyg

Som skärverktyg används trädspolen och trimmerkniven.

1. Ta bort batteripaketet (se kapitel Ta ut batteripaketet).
2. Ta bort det skärverktyg som inte behövs och sätt dit önskat skärverktyg (se kapitel Byta ut skärverktyget).

Ta ut batteripaketet

Hänvisning

Vid längre arbetsuppehåll måste batteripaketet tas ut ur maskinen och skyddas mot obehörig användning.

1. Dra i batteripaketets frigöringsknapp i riktning mot batteripaketet.
2. Tryck på batteripaketets frigöringsknapp för att låsa upp batteripaketet.
3. Ta ut batteripaketet ur apparaten.

Bild N

Avsluta driften

1. Ta ut batteripaketet ur apparaten (se kapitel Ta ut batteripaketet).
2. Rengör maskinen (se kapitel Rengöring av maskinen).

Transportläge

⚠ FÖRSIKTIGHET

Bristande hänsyn till vikt

Risk för personskador och materialskador

Ta hänsyn till maskinens vikt vid förvaring.

1. Ta bort batteripaketet (se kapitel Ta ut batteripaketet).
2. Vid transport i fordon ska maskinen säkras så att den inte kan halka och välta.

Förvaring

Rengör alltid maskinen när den ska förvaras (se kapitel Rengöring av maskinen).

1. Lossa teleskopmanschetten och skjut ihop skaffet.
Bild O
2. Dra åt teleskopmanschetten.
Bild P
3. Tryck på svänghuvudet och fäll in skärhuvudet så långt som möjligt.
4. Förvara maskinen på en torr och välventilerad plats. Se till att maskinen inte kommer i kontakt med korrosiva ämnen som trädgårdskemikalier och tölsalt. Förvara inte maskinen utomhus.

Hjälp vid störningar

Störningar har ofta enkla orsaker, som du kan åtgärda på egen hand med hjälp av översikten nedan. I tveksamma fall eller vid störningar som inte anges här, kontakta auktoriserad kundtjänst.

Skötsel och underhåll

⚠ FÖRSIKTIGHET

Okontrollerad start

Skärskador

Ta alltid ut batteripaketet ur maskinen innan du utför arbete på den.

⚠ FÖRSIKTIGHET

Risk för personskador på grund av vassa knivar

Använd skyddsglasögon och skyddshandskar vid alla arbeten på maskinen.

Rengöring av maskinen

1. Ta bort klipprester från trådskyddet och skärhuvudet.
2. Rengör maskindelarna efter behov med en fuktiga trasa.
3. Avlägsna smuts och främmande partiklar från batterifästet och de elektriska kontakterna med jämna mellanrum.

Byta ut skärverktyget

Byta ut trådspolen

1. Tryck på frigöringen för trådskyddet och ta bort det.
Bild Q
2. Ta bort trådspolen och avfallshantera den.
3. Trå den nya trådspolens trådände genom öglan.
Bild R
4. Sätt trådspolen i fästet.
5. Sätt spolskyddet på hållaren. Se till att spolskyddet hakar i så det hörs.
Bild S
6. Ställ in trådlängden (se kapitel Idrifttagning).

Byta ut trimmerkniven

1. Tryck på frigöringen för trimmerkniven och ta bort trimmerkniven.
2. Sätt i den nya trimmerkniven i fästet. Var noga med att sätta den i rätt läge med hjälp av markeringen.
Bild T

Med stigande ålder kommer batteripaketets kapacitet att reduceras även vid bra hantering och full drifttid kommer då inte längre att uppnås vid full laddning. Detta är inte ett fel.

Fel	Orsak	Åtgärd
Maskinen startar inte	Batteripaketet är felaktigt insatt.	● Skjut in batteripaketet i fästet tills du hör att det hakar i.
Maskinen startar inte	Batteripaketet är tomt.	● Ladda upp batteripaketet.
Maskinen startar inte	Batteripaketet är defekt.	● Byt ut batteripaketet.
Maskinen stannar under drift	Tråden är för lång och överbelastar motorn	● Montera trådskyddet. Tråden kortas ned automatiskt.
Maskinen stannar under drift	Skärhuvudet är blockerat av klipprester	● Avlägsna klippresterna.
Maskinen stannar under drift	Motorn är överbelastad	● Klipp endast lämpligt skärgods, se kapitel Ändamålsenlig användning.
Maskinen stannar under drift	Motorn är överhettad	● Avbryt arbetet och låt motorn svalna.
Maskinen stannar under drift	Batteriet är överhettat	● Avbryt arbetet och vänta tills batteritemperaturen ligger inom normalområdet igen.

Garanti

I respektive land gäller de garantivillkor som publicerats av våra auktoriserade distributörer. Eventuella fel på maskinen repareras utan kostnad inom garantifristen, under förutsättning att det orsakats av ett material- eller tillverkningsfel. I frågor som gäller garantin ska du vända dig med kvitto till inköpsstället eller närmaste, auktoriserad kundtjänst.

(Se baksidan för adress)

Tekniska data

Effektdata maskin

Driftspänning	V	18
Arbetsbredd	mm	300
Skärtråd, diameter	mm	1,65
Tomgångsvarvtal	1/min	7700 +/- 10%

Fastställda värden enligt EN 50636-2-91

Ljudtrycksnivå L_{pA}	dB(A)	85,8
Osäkerhet K_{pA}	dB(A)	2,5
Ljudeffektsnivå L_{WA} + Osäkerhet K_{WA}	dB(A)	96
Hand-arm-vibrationsvärde för främre handtag	m/s^2	1,4
Hand-arm-vibrationsvärde för bakre handtag	m/s^2	0,6
Osäkerhet K	m/s^2	1,5

Mått och vikter

Längd x bredd x höjd	mm	1329 x 3 12 x 327
Vikt (utan batteripaket)	kg	2,2

Med förbehåll för tekniska ändringar.

EU-försäkringen om överensstämmelse

Härmed förklarar vi att nedan angiven maskin genom sin utformning och konstruktionstyp samt i det utförande som marknadsförs av oss uppfyller gällande grundläggande säkerhets- och hälsokrav i EU-direktivet. Denna försäkringen upphör att gälla om maskinen ändras utan att detta har godkänts av oss.

Produkt: Gräsmattetrimmer/kanttrimmer

Typ: LTR 18-30 Battery 1.444-31x.0

Gällande EU-direktiv

2000/14/EG (+2005/88/EG)

2006/42/EG (+2009/127/EG)

2011/65/EU

2014/30/EU

Tillämpade harmoniserade standarder

EN 60335-1:2012+A11:2014+A13:2017

EN 50636-2-91:2014

EN 50581:2012

EN 55014-1:2017

EN 55014-2:2015

Tillämpad konformitetsbedömningsprocedur

2000/14/EG och ändrat genom 2005/88/EG: Bilaga VI

Ljudeffektsnivå dB(A)

Uppmätt: 93,2

Garanterad: 96

Det berörda anmälda organets namn och adress

Société Nationale de Certification et d'Homologation

2a. Kalchesbruck

L-1852 Luxembourg

Identifieringsnummer 0499

Undertecknande agerar på uppdrag av och med styrelsens godkännande.



H. Jenner

Chairman of the Board of Management



S. Reiser

Director Regulatory Affairs & Certification

Dokumentationsbefullmäktigad: S. Reiser

Alfred Kärcher SE & Co. KG

Alfred-Kärcher-Str. 28 - 40

D-71364 Winnenden (Germany)

Tfn: +49 7195 14-0

Fax: +49 7195 14-2212

Winnenden, 2018/07/01

Sisältö

Turvallisuusohjeet.....	91
Määräystenmukainen käyttö	95
Ympäristönsuojelu	95
Lisävarusteet ja varaosat	95
Toimituksen sisältö	95
Laitteessa olevat symbolit	95
Laitekuvaus	96
Asennus	96
Käyttöönotto	96
Käyttö	96
Kuljetusasento.....	97
Varastointi.....	97
Hoito ja huolto	97
Ohjeet häiriötilanteissa	97
Takuu	98
Tekniset tiedot	98
EU-vaatimustenmukaisuusvakuutus	98

Turvallisuusohjeet

Lue ennen laitteen ensimmäistä käyttöä nämä turvallisuusohjeet, tämä alkuperäinen käyttöohje, akun mukana toimitettavat turvallisuusohjeet ja akun/yleislaturin mukana toimitettava alkuperäinen käyttöohje. Menettele niiden mukaisesti. Säilytä ohjeet myöhempää käyttöä tai laitteen seuraavaa omistajaa varten.

Käyttöohjeen ohjeiden lisäksi sinun on noudatettava lakimääräisiä yleisiä turvallisuus- ja tapaturmantorjuntamääräyksiä.

Vaarallisuusasteet

⚠ **VAARA**

- *Huomautus välittömästi uhkaavasta vaarasta, joka voi aiheuttaa vakavan ruumiinvamman tai johtaa kuolemaan.*

⚠ **VAROITUS**

- *Huomautus mahdollisesta vaarallisesta tilanteesta, joka*

voi aiheuttaa vakavan ruumiinvamman tai voi johtaa kuolemaan.

⚠ **VARO**

- *Huomautus mahdollisesta vaarallisesta tilanteesta, joka voi aiheuttaa vähäisiä vammoja.*

HUOMIO

- *Huomautus mahdollisesta vaarallisesta tilanteesta, joka voi aiheuttaa aineellisia vahinkoja.*

Yleiset turvallisuusohjeet

⚠ **VAARA** ● *Räjähdysvaara.*

Laitte synnyttää kipinöitä, jotka saattavat sytyttää pölyn, kaasun tai höyryt. Älä käytä laitetta räjähdysalttiissa ympäristössä, jossa on syttyviä nesteitä, kaasuja tai pölyjä.

⚠ **VAROITUS** ● *Onnettomuusvaara.*

Pidä työskentelyalue siistinä ja hyvin valaistuna. ● Pidä lapset ja sivulliset loitolla työskentelyalueelta, kun käytät laitetta. ● Sähköiskun vaara. Suojaa laite sateelta ja kastumiselta. ● Vältä laitteen kytkeytymistä vahingossa päälle.

Varmista, että virtakytkin on varmasti pois päältä ennen kuin liität akun tai ennen kuin nostat tai kannat laitetta. ● Tapaturmien vaara, jos säätöavain on jäänyt työkalun johonkin pyörivään osaan. Poista kaikki säätöavaimet ennen kuin käynnistät lait-

teen. ● Käytä laitetta kävellen, älä juokse. Älä kulje takaperin. Vältä epänormaalia asentoa. Pidä huoli siitä, että seisot tukevasti ja pysyt tasapainossa.

● Älä koskaan käytä laitetta, jos kädensijassa oleva päälle/poiskytkin ei kytkeydy päälle tai pois asianmukaisesti. ● Älä ylikuormita laitetta. ● Pidä leikkuuosat aina terävinä ja puhtaina. Teräviä leikkuutyökaluja on helpompi hallita, eivätkä ne jumiudu niin helposti. ● Sammuta moottori, poista akku ja varmistu siitä, että kaikki liikkuvat osat ovat pysähtyneet kokonaan:

- Ennen kuin teet säätöjä.
- Ennen kuin jätät laitteen ilman valvontaa.
- Ennen kuin tarkastat, puhdistat tai huollat laitetta.
- Ennen kuin poistat tukoksen tai puhdistat ulosheittoaukon.
- Ennen kuin vaihdat lisäosia.
- Kun olet osunut vierasesineeseen. Ennen kuin käynnistät laitteen uudelleen, tarkista ensin, onko laitteessa vaurioita, ja korjaa ne.
- Jos laite tärisee epätavallisesti. Ennen kuin käynnistät laitteen uudelleen, tarkista ensin, onko laitteessa vaurioita, ja korjaa ne.

△ **VARO** ● Laitetta ei saa käyttää reaktiokykyyn vaikuttavien lääkkeiden tai huumeiden vaikutuksen alaisena. Käytä laitetta

vain ollessasi levännyt ja hyväkuntoinen. ● Käytä laitteella työskennellessäsi sopivaa suojarahvarustusta. Suojavarustukset, kuten pölyltä suojaavat hengityssuojaimet, luistamattomat jalokineet, suojakypärä tai kuulosuojaimet, vähentävät loukkaantumisvaaraa. ● Käytä suojalaseja ja kuulosuojaimia. ● Kuulosuojaimet voivat rajoittaa varoitussäänten kuulemistä. Kiinnitä siksi huomiota lähistön ja työskentelyalueen mahdollisiin vaaroihin. ● Suojaa pää työskennellessäsi paikoissa, joissa esiintyy putoavien esineiden vaara. **VAROITUS** ● Kun työskentelet tällä laitteella, käytä pitkiä, vahvoja housuja, pitkähihaisia vaatteita sekä saappaita, joissa on hyvä pito. Älä työskentele paljain jaloin. Älä käytä sandaaleja tai lyhyitä housuja. Vältä väljiä vaatteita sekä vaatteita, joissa on nyörejä ja nauhoja. **VARO** ● Laitteen liikkuviin osiin koskevat löysät vaatteet, hiukset tai korut aiheuttavat loukkaantumisvaaran. Pidä vaatteet ja korut erillään koneen liikkuvista osista. Sido pitkät hiukset kiinni. ● Käytä laitetta ja sen lisätarvikkeita vain näiden ohjeiden mukaisesti. Ota työolosuhteet ja tehtävä työ huomioon välttääksesi vaaralliset tilanteet.

Turvallinen käyttö

△ **VAARA** • Vakavia vammoja, jos leikkausterä sinkoaa esineitä tai jos johto tai naru jää kiinni leikkauslaitteeseen. Tutki huolellisesti ennen laitteen käyttöä, onko työalueella esineitä, kuten kiviä, oksia, metallinpaloja, johdot, luita tai leluja, ja poista ne alueelta.

△ **VAROITUS** • Tätä laitetta eivät saa käyttää henkilöt, joiden ruumiilliset, aistimelliset tai henkiset kyvyt ovat rajoittuneita, eivätkä henkilöt, jotka eivät ole perehtyneet näihin ohjeisiin.

• Käytä tätä laitetta vain päivänvalossa tai hyvässä keinotekoisessa valaistuksessa. • Älä käytä laitetta sateella tai ruohon ollessa märkää. • Säilytä vähintään 15 metrin etäisyys muihin ihmisiin ja eläimiin. Pysäytä laite, jos joku tulee sitä lähemmäksi. • Pidä leikkausosa lantionkorkeuden alapuolella.

• Älä koskaan käytä laitetta, jos sen suojalaitteet ovat rikkoutuneet tai jos niitä ei ole. • Älä koskaan käytä metallisia leikkuusiimoja. • Käytä tätä laitetta vain ulkoalueella. • Pidä kädet ja jalat kaukana leikkausalueelta, ennen kaikkea, kun kytket moottorin päälle. • Loukkaantumiswaara, leikkausosat pyöriivät vielä sen jälkeen, kun moottori on kytketty pois päältä. • Loukkaantumiswaara. Leik-

kuusiiman lyhentämiseen tarkoitettussa suojakannessa oleva terä on hyvin terävä. Vältä koskettamasta siihen, erityisesti silloin, kun puhdistat laitetta.

• Varmista, että tuuletusaukot ovat puhtaat kaikista kerääntymistä. • Tarkasta aina ennen käyttöä ja jokaisen iskun jälkeen, ettei laitteessa ole vaurioita. Vaurioituneet osat, esim. kytkin, on annettava valtuutetun asiakaspalvelun korjattavaksi tai vaihdettavaksi. • Varmista, että moottoriossa on asennettu ja kiinnitetty asianmukaisesti. • Varmista, että kaikki turvalaitteet, ohjaimet ja kahvat on kiinnitetty asianmukaisesti ja lujasti. • Varmista aina ennen laitteen käyttöä, että siimankatkaisin on asetettu oikein ja varmistettu.

• Käytä vain valmistajan vараosina saatavia leikkuusiimoja. Älä käytä muita leikkausosia. • Loukkaantumiswaara. Älä tee muutoksia laitteeseen.

Huomautus • Joillakin alueilla voivat määräykset rajoittaa tämän laitteen käyttöä. Kysy neuvoa paikallisilta viranomaisilta.

Turvallinen huolto ja hoito

△ **VAROITUS** • Työnnettyäsi uuden siiman ulos aseta laite normaaliin käyttöasentoon vasta juuri ennen kuin kytket laitteen päälle. • Varmista, että laite on turvallinen, tarkistamalla

säännöllisesti pulttien, mutterien ja ruuvien kunnollinen kiinnitys.

● Tarkasta, että liikkuvat osat toimivat moitteettomasti eivätkä ole puristuksissa, ja ettei niissä ole murtumia tai vaurioita. Vie vaurioitunut laite korjattavaksi, ennen kuin alat käyttää sitä jälleen. ● Kytke moottori pois päältä, irrota akku ja varmista, että kaikki liikkuvat osat ovat pysähtyneet kokonaan:

● ennen kuin puhdistat tai huollat laitteen.

● ennen kuin vaihdat varaosia.

△ **VARO** ● Käytä vain valmistajan hyväksymiä lisävarusteita ja varaosia. Alkuperäiset lisävarusteet ja varaosat varmistavat laitteen turvallisen ja häiriöttömän käytön.

HUOMIO ● Puhdista tuote jokaisen käyttökerran jälkeen pehmeällä, kuivalla liinalla.

Huomautus ● Huoltotöitä saavat tehdä vain pätevät ja erityiskoulutuksen saaneet ammattihenkilöt. Suosittelemme lähettämään tuotteen korjattavaksi valtuutettuun huoltokeskukseen. ● Saat toteuttaa vain tässä käyttöohjeessa kuvatut säädöt ja korjaukset. Ota yhteyttä valtuutettuun asiakaspalveluun muihin korjauksiin liittyvissä asioissa. ● Pyydä valtuutettua asiakaspalvelua vaihtamaan laitteeseen vaurioituneiden tai lukukelvotto-

miksi tulleiden varoituskilpien tilalle uudet.

Turvallinen kuljetus ja varastointi

△ **VAROITUS** ● Kytke laite pois päältä, anna sen jäähtyä ja irrota akku ennen laitteen varastointia tai kuljetusta.

△ **VARO** ● Loukkaantumisen ja laitevaurioiden vaara. Varmista laite kuljetuksen ajaksi, jotta se ei liiku tai putoa.

HUOMIO ● Poista laitteesta kaikki vieraat aineet ennen kuljetusta ja varastointia. ● Säilytä laitetta kuivassa ja hyvin tuuletuvassa paikassa lasten ulottumattomissa. Pidä laite erillään syövyttävistä aineista, kuten puutarhakemikaaleista. ● Älä säilytä laitetta ulkoalueella.

Jäännösriskit

△ **VAROITUS**

- Vaikka laitetta käytetään ohjeenmukaisella tavalla, jää silti tiettyjä jäännösriskejä. Laitteen käytön aikana voi esiintyä seuraavia vaaroja:
- Tärinä voi aiheuttaa loukkaantumisia. Käytä jokaiseen työhön oikeaa työkalua ja määrättyjä otteita ja rajoita työaika ja altistumista.
- Melu voi johtaa kuulovaurioihin. Käytä kuul suojaimeja ja rajoita kuormitusta.
- Sinkoutuvat esineet voivat aiheuttaa vammoja.

Riskien pienentäminen

⚠ VARO

- *Laitteen pitkäaikaisessa käytössä voi käsissä syntyä tärinän aiheuttamia verenkiertohäiriöitä. Yleispätevää kestoä käyttöä ei voida määrittää, koska se riippuu monista tekijöistä:*
- *Henkilökohtainen taipumus heikentyneeseen verenkiertoon (usein kylmät sormet, sormien kihelmöinti)*
- *Alhainen ympäristön lämpötila. Käytä käsiesi suojana lämpimiä käsineitä.*
- *Lujan tarttumisen estämä verenkierto.*
- *Keskeytymätön käyttö on vahingollisempaa kuin taukojen keskeyttämä käyttö. Jos käytät laitetta säännöllisesti, pitkäaikaisesti ja sinulla ilmenee toistuvasti oireita, kuten esim. sormien kihelmöintiä, kylmät sormet, sinun tulee kääntyä lääkärin puoleen.*

Määräystenmukainen käyttö

⚠ VAARA

Määräystenvastainen käyttö

Hengenvaara mahdollisten viiltohaavojen vuoksi

Käytä laitetta vain määräystenmukaisesti.

Älä käytä minkäänlaisia metallisia teriä kuten sahanteriä tai raivausteriä.

⚠ VAROITUS

Sinkoutuvat esineet

Loukkaantumis- ja vaurioitumisvaara

Säilytä vähintään 15 metrin etäisyys muihin ihmisiin, eläimiin ja esineisiin.

- Laitte on tarkoitettu ulkona tapahtuvaan työskentelyyn.
- Laitetta voidaan käyttää ruohon leikkaamiseen seinustoilta, aitojen ja puiden alta tai reunuskasvien leikkaamiseen.

- Laitetta voidaan käyttää myös sellaisten paikkojen siistimiseen, joihin ruohonleikkurilla on vaikea päästä, kuten kuopista, rinteistä ja metsäaukeamilta.
- Muutokset, joita valmistaja ei ole hyväksynyt, on kielletty.
- Älä käytä laitetta määrässä ympäristössä tai sateella.
- Älä leikkaa märkää ruohikkoa.

Ympäristönsuojelu



Pakkausmateriaalit ovat kierrätettäviä. Hävitä pakkaukset ympäristöystävällisesti.



Sähkö- ja elektroniikkalaitteet sisältävät arvokkaita kierrätettäviä materiaaleja tai rakenneosia kuten paristoja, akkuja tai öljyä, jotka väärin käsiteltynä tai väärin hävitettynä voivat aiheuttaa mahdollisia vaaroja ihmisten terveydelle ja ympäristölle. Nämä rakenneosat ovat kuitenkin välttämättömiä laitteen asianmukaista käyttöä varten. Tällä symbolilla merkityt laitteet ei saa hävittää tavallisena talousjätteenä.

Sisältöaineita koskevia ohjeita (REACH)

Päivitettyjä tietoja sisältöaineista löytyy osoitteesta:

www.kaercher.com/REACH

Lisävarusteet ja varaosat

Käytä vain alkuperäisiä lisävarusteita ja alkuperäisiä varaosia, sillä ne varmistavat laitteen turvallisen ja häiriötömän käytön.

Tietoja lisävarusteista ja varaosista löytyy osoitteesta www.kaercher.com.

Toimituksen sisältö

Laitteen toimituksen sisältö on kuvattu pakkauksessa. Tarkasta laitetta pakkauksesta purkaessasi pakkauksen sisällön tulkittavuus. Jos lisävarusteita puuttuu tai havaitset kuljetusvahinkoja, ilmoita tästä jälleenmyyjälle.

Laitteessa olevat symbolit



Noudata kaikkia varoituksia ja turvallisuusohjeita. Lue kaikki ohjeet, ja varmista että ymmärrät ne, ennen tuotteen käyttämistä.



Käytä laitteella työskennellessäsi sopivia silmä- ja kuulosuojaimia.



Älä altista laitetta sateelle tai kosteille olosuhteille.



Älä käytä sahanteriä tai muita metallisia teriä.



Vaara esineiden sinkoutuessa ilmaan. Pidä riittävä etäisyys.



Käsivammojen vaara terävissä leikkausosissa.

Laitekuvaus

Tässä käyttöohjeessa kuvataan maksimaalinen varustus. Mallista riippuen toimituksen sisällössä on eroja (katso pakkaus).

Kuvat, katso kuvasivu

Kuva A

- 1 Takimmainen kädensija
- 2 Lukituksen avauspainike
- 3 Akun lukituksen vapautus
- 4 Laitekytkin
- 5 Etummainen kädensija
- 6 Kahvaruuvi
- 7 Ylempi varsi
- 8 Teleskooppiholkki
- 9 Kiertoholkki
- 10 Alempi varsi
- 11 Kallistusnappi
- 12 Reunaohjain
- 13 Siimasuojus
- 14 Leikkausreuna
- 15 Leikkuusiima
- 16 Kelan suojakansi
- 17 Kelan suojakannen lukituksen avaus
- 18 Leikkuutyökalu
 - a) Siimakela
 - b) Trimmeriterä
- 19 Aukko
- 20 Nappi siiman irrotusta varten
- 21 *Akku
- 22 *Laturi

* valinnainen

Akku

Laitetta voi Kächer 18 V Battery Power käyttää akulla.

Asennus

Siimasuojuksen asennus

△ VAROITUS

Terä siimasuojuksessa

Viiltohaavat

Kiinnitä siimasuojus ennen laitteen ensimmäistä käyttökertaa.

△ VAROITUS

Vapaana oleva siima

Viiltohaavat

Älä koskaan käytä laitetta ilman siimasuojusta.

Kuva B

Siimasuojuksen on oltava käyttäjään päin.

1. Aseta siimasuojus pidikkeen päälle.
2. Ruuvaa siimasuojus pidikkeeseen kiinni.

Varren asennus

1. Yhdistä ylempi ja alempi varsi.

Kuva C

Etummaisen kädensijan asennus

1. Kiinnitä etummaisen kädensija haluttuun korkeuteen ylempään varsiosaan.

Kuva D

Käyttöönotto

Siiman pituuden säätö

1. Paina siiman irrotukseen käytettävää nappia ja vedä siima siimakelasta leikkausreunaan asti.

Kuva E

Akun asennus

1. Työnnä akku laitteen kiinnityskohtaan.

Kuva F

Käyttö

Työskentelytavat

△ VARO

Esteet niittoalueella

Loukkaantumis- ja vaurioitumisvaara

Tarkasta ennen niitotöiden aloitusta, onko työskentelyalueella esineitä, jotka saattavat singota ilmaan, esim. rautalankoja, kiviä, siimoja tai lasia.

1. Paina lukituksen avauspainiketta.

Kuva G

2. Paina laitekytkintä. Laite käynnistyy.
3. Ohjaa leikkuupäätä yhdensuuntaisesti maahan nähden.
4. Ohjaa laitetta puoliympyrän muotoisella liikkeellä leikkuualueen ylitse.
5. Leikkaa korkea ruohikko useampaan otteeseen.

Siimapituuden pidentäminen käytön aikana

Leikattaessa laitteen siima kuluu, se lyhenee rispaantumisesta ja repäisystä. Liian lyhyt siima johtaa epätyydyttävään leikkuutulokseen.

Huomautus

Siiman pituutta voidaan pidentää käytössä.

1. Päästä lukituksen avauspainikkeesta ja laitekytkimestä.

Kuva H

2. Paina lukituksen avauspainiketta ja laitekytkintä. Siima pidentyy automaattisesti ja leikkuuterä katkaisee sen sopivaan pituuteen.

Kuva I

Huomautus

Kun siima ei enää pidenny automaattisesti, on siimakela vaihdettava (katso luku Siimakelan vaihto).

Ruohon leikkaaminen reuna-alueilla

1. Käännä reunaohjain alas.

Kuva J

2. Paina kallistusnappia ja aseta leikkuupää keskiasentoon.

Kuva K

3. Avaa teleskooppiholkki ja lyhennä vartta, kunnes se lukittuu kuuluvasti.

Kuva L

4. Paina lukituksen avauspainiketta.
5. Paina laitekytkintä.
6. Leikkaa ruoho reuna-alueilta.

Kuva M

Leikkuutyökalun vaihtaminen

Leikkuutyökaluna käytetään siimakelaa ja trimmeriterää.

- Poista akku (katso luku Akun poistaminen).
- Poista leikkuuyökalu, jota et tarvitse, ja aseta haluamasi leikkuuyökalu paikalleen (katso luku Leikkuuyökalun vaihtaminen).

Akun poistaminen

Huomautus

Poista akku laitteesta, kun et tarvitse laitetta pidempään aikaan, ja varmista, ettei laitetta voida käyttää luvattomasti.

- Vedä akun avauspainiketta akun suuntaan.
- Paina akun avauspainiketta avataksesi akun lukituksen.
- Ota akku laitteesta.

Kuva N

Käytön lopettaminen

- Poista akku laitteesta (katso luku Akun poistaminen).
- Puhdista laite (katso luku Laitteen puhdistus).

Kuljetusasento

VARO

Jos painoa ei oteta huomioon

Loukkaantumis- ja vaurioitumisvaara

Huomioi varastoitaessa laitteen paino.

- Poista akku (katso luku Akun poistaminen).
- Kun kuljetat laitetta ajoneuvossa, varmista, että se ei pääse liukumaan tai kallistumaan.

Varastointi

Puhdista laite aina ennen varastointia (katso luku Laitteen puhdistus).

- Avaa teleskooppiholkki ja työnnä varsi kokoon.

Kuva O

- Kierrä teleskooppiholkki tiukkaan kiinni.

Kuva P

- Paina kallistusnappia ja käännä leikkuupää mahdollisimman pitkälle sisäänpäin.
- Säilytä laitetta kuivassa ja hyvin tuulettuvassa paikassa. Pidä kaukana syövyttävistä aineista kuten

puutarhakemikaaleista ja jäätyminenestosuoloista. Säilytä laitetta vain sisätiloissa.

Hoito ja huolto

VARO

Tahaton käynnistyminen

Viiltohaavat

Ennen kuin teet laitteeseen mitään huolto- tai säätötyötä, poista akku laitteesta.

VARO

Terävien terien aiheuttama loukkaantumisvaara

Käytä suojalaseja ja suojakäsineitä aina kun teet laitteeseen huoltotoimenpiteitä.

Laitteen puhdistus

- Poista leikkuujätteet siimasuojuksesta ja leikkuupäästä.
- Pyyhi laitteen osat tarvittaessa kostealla liinalla puhtaaksi.
- Puhdista akun kiinnityskohta ja sähkökoskettimet säännöllisesti liasta ja roskista.

Leikkuuyökalun vaihtaminen

Siimakelan vaihto

- Paina kelan suojakannen lukituksen avauspainiketta ja poista suojakansi.

Kuva Q

- Poista ja hävitä siimakela.
- Pujota uuden siimakelan siimanpää aukon läpi.

Kuva R

- Aseta siimakela pidikkeeseen.
- Aseta kelan suojakansi pidikkeen päälle. Pidä huoli siitä, että kelan suojakansi lukittuu kuuluvasti kiinni.

Kuva S

- Sääda siiman pituus (katso luku Käyttöönotto).

Trimmeriterän vaihtaminen

- Paina trimmeriterän lukituksen avauspainiketta ja poista trimmeriterä.
- Aseta uusi trimmeriterä pidikkeeseen. Katso oikea asento merkin perusteella.

Kuva T

Ohjeet häiriötilanteissa

Häiriöillä on usein yksinkertaisia syitä, jotka voit itse poistaa seuraavan yleiskatsauksen avulla. Ota yhteys valtuutettuun asiakaspalveluun epäselvissä tapauksissa tai jos häiriöitä ei ole tässä mainittu.

Akun vanhetessa sen varauskyky heikkenee, vaikka sitä hoidettaisiin hyvin. Näin ollen täyttä käyntiaikaa ei enää saavuteta edes täyteen ladattuna. Tämä ei ole osoitus viasta.

Virhe	Syy	Korjaus
Laite ei käynnisty	Akkua ei ole asetettu oikein.	● Työnnä akku kiinnityskohtaan, kunnes se lukittuu.
Laite ei käynnisty	Akku on tyhjä.	● Lataa akku.
Laite ei käynnisty	Akku on viallinen.	● Vaihda akku.
Laite pysähtyy käytön aikana	Siima on liian pitkä ja saa moottorin ylikuormittumaan	● Asenna siimasuojus. Siima lyhenee automaattisesti.
Laite pysähtyy käytön aikana	Leikkuupää jumittunut leikkuujätteistä	● Poista leikkuujätteet.
Laite pysähtyy käytön aikana	Moottori on ylikuormittunut	● Leikkaa vain sopivaa ruohikkoa tai kasvustoja, katso luku Määräystenmukainen käyttö.
Laite pysähtyy käytön aikana	Moottori on ylikuumentunut	● Keskeytä työskentely ja anna moottorin jäähtyä.
Laite pysähtyy käytön aikana	Akku on ylikuumentunut	● Keskeytä työskentely ja odota, kunnes akun lämpötila on normaalialueella.

Takuu

Jokaisessa maassa ovat voimassa vastaavan myyntiyhtiön julkaisemat takuehdot. Korjaamme laitteessa mahdollisesti ilmenevät häiriöt takuuajan kuluessa makсутta, jos häiriöiden syynä ovat olleet materiaali- tai valmistusvirheet. Takuutapauksessa pyydämme ottamaan yhteyttä ostosotosteen kanssa jälleenmyyjään tai lähimpään valtuutettuun asiakaspalveluun.
(Osoite, katso takasivu)

Tekniset tiedot

Laitteen tehottiedot

Käyttöjännite	V	18
Työleveys	mm	300
Leikkuusiima, läpimitta	mm	1,65
Tyhjäkäynnin kierrosuku	1/min	7700 +/- 10%

Määritetyt arvot EN 50636–2-91 mukaan

Äänenpainetaso L_{pA}	dB(A)	85,8
Epävarmuus K_{pA}	dB(A)	2,5
Äänen tehotaso L_{WA} + epävarmuus K_{WA}	dB(A)	96
Käsi-käsivarsi-tärinäarvo, etukahva	m/s^2	1,4
Käsi-käsivarsi-tärinäarvo, takakahva	m/s^2	0,6
Epävarmuus K	m/s^2	1,5

Mitat ja painot

Pituus x leveys x korkeus	mm	1329 x 3 12 x 327
Paino (ilman akkupakettia)	kg	2,2

Oikeus teknisiin muutoksiin pidätetään.

EU-vaatimustenmukaisuusvakuutus

Täten vakuutamme, että jäljempänä kuvattu kone vastaa suunnittelultaan ja rakenteeltaan sekä meidän markkinoille tuomanamme mallina EU-direktiivien olennaisia turvallisuus- ja terveysvaatimuksia. Jos konetta muutetaan ilman meidän hyväksyntäämme, tämän vakuutuksen voimassaolo raukeaa.

Tuote: Ruohotrimmeri/reunatrimmeri
Tyyppi: LTR 18-30 Battery 1.444-31x.0

Sovellettavat EU-direktiivit

2000/14/EY (+2005/88/EY)
2006/42/EY (+2009/127/EY)
2011/65/EU
2014/30/EU

Sovelletut yhdenmukaistetut standardit

EN 60335-1:2012+A11:2014+A13:2017
EN 50636-2-91:2014
EN 50581:2012
EN 55014-1:2017
EN 55014-2:2015

Sovellettu vaatimustenmukaisuuden arviointimenetelmä

2000/14/EY ja muutettu: 2005/88/EY: liite VI

Äänen tehotaso dB(A)

Mitattu:93,2
Taattu:96

Asianomaisen ilmoitetun laitoksen nimi ja osoite

Société Nationale de Certification et d'Homologation
2a. Kalchesbruck
L-1852 Luxembourg
Tunnistenumero 0499

Allekirjoittaneet toimivat yrityksen johtokunnan puolesta ja sen valtakirjalla.



H. Jenner

Chairman of the Board of Management



S. Reiser

Director Regulatory Affairs & Certification

Dokumentointivastaava: S. Reiser

Alfred Kärcher SE & Co. KG
Alfred-Kärcher-Str. 28 - 40
71364 Winnenden (Germany)
Puh.: +49 7195 14-0
Faksi: +49 7195 14-2212
Winnenden, 1.7.2018

Περιεχόμενα

Υποδείξεις ασφαλείας.....	99
Προβλεπόμενη χρήση.....	104
Προστασία του περιβάλλοντος.....	104
Παρελκόμενα και ανταλλακτικά.....	104
Παραδοτέος εξοπλισμός.....	104
Σύμβολα επάνω στη συσκευή.....	104
Περιγραφή συσκευής.....	105
Συναρμολόγηση.....	105
Θέση σε λειτουργία.....	105
Χειρισμός.....	105
Θέση μεταφοράς.....	106
Αποθήκευση.....	106
Φροντίδα και συντήρηση.....	106
Αντιμετώπιση βλαβών.....	107
Εγγύηση.....	107
Τεχνικά στοιχεία.....	107
Δήλωση συμμόρφωσης ΕΕ.....	108

Υποδείξεις ασφαλείας

Πριν από την πρώτη χρήση της συσκευής διαβάστε αυτές τις υποδείξεις ασφαλείας, αυτό εδώ το εγχειρίδιο χρήσης, τις συνημμένες υποδείξεις ασφαλείας των μπαταριών καθώς και τα συνημμένα εγχειρίδια χρήσης για τις μπαταρίες και τον φορτιστή. Εφαρμόζετε αυτές τις οδηγίες. Φυλάξτε τα εγχειρίδια για μεταγενέστερη χρήση ή για τον επόμενο ιδιοκτήτη. Εκτός από τις υποδείξεις στο εγχειρίδιο χρήσης πρέπει να τηρείτε και τους ισχύοντες γενικούς κανονισμούς ασφαλείας και πρόληψης ατυχημάτων.

Διαβαθμίσεις κινδύνων

⚠ **KINΔYΝΟΣ**

- Υπόδειξη άμεσου κινδύνου, ο οποίος οδηγεί σε σοβαρούς τραυματισμούς ή θάνατο.

⚠ **ΠΡΟΕΙΔΟΠΟΙΗΣΗ**

- Υπόδειξη πιθανώς επικίνδυνης κατάστασης, η οποία μπορεί να οδηγήσει σε σοβαρούς τραυματισμούς ή θάνατο.

⚠ **ΠΡΟΣΟΧΗ**

- Υπόδειξη πιθανώς επικίνδυνης κατάστασης, η οποία μπορεί να οδηγήσει σε ελαφρείς τραυματισμούς.

ΠΡΟΣΟΧΗ

- Υπόδειξη πιθανώς επικίνδυνης κατάστασης, η οποία μπορεί να οδηγήσει σε υλικές ζημιές.

Γενικές υποδείξεις ασφαλείας

⚠ **KINΔYΝΟΣ** ● Κίνδυνος έκρηξης. Η συσκευή προκαλεί σπινθήρες, οι οποίοι μπορούν να αναφλέξουν σκόνη, αέρια ή ατμούς. Σε περιοχές με κίνδυνο έκρηξης, όπου υπάρχουν εύφλεκτα υγρά, αέρια ή εύφλεκτες σκόνες μην εργάζεστε με τη συσκευή.

⚠ **ΠΡΟΕΙΔΟΠΟΙΗΣΗ**

- Κίνδυνος ατυχήματος. Η περιοχή εργασίας πρέπει να είναι καθαρή και με επαρκή φωτισμό. ● Κατά τη διάρκεια της χρήσης του εργαλείου κρατάτε τα παιδιά και τα άλλα άτομα μακριά από την περιοχή εργασίας. ● Κίνδυνος ηλεκτροπληξίας. Προστατεύετε τη συσκευή από τη βροχή και την υγρασία. ● Αποτρέψτε την

ακούσια ενεργοποίηση. Πριν από τη σύνδεση των μπαταριών καθώς και πριν την ανύψωση και μεταφορά της συσκευής βεβαιωθείτε πως ο γενικός διακόπτης είναι στη θέση OFF.

● Τραυματισμοί από ρυθμιστικά κλειδιά που ξεχνιούνται πάνω σε ένα περιστρεφόμενο τμήμα του εργαλείου. Προτού ενεργοποιήσετε τη συσκευή αφαιρέστε τα κλειδιά ρύθμισης.

● Κατά την εργασία με τη συσκευή μην τρέχετε αλλά μόνο να περπατάτε. Μην βαδίζετε προς τα πίσω. Αποφεύγετε αφύσικες στάσεις του σώματος, φροντίζετε να στηρίζετε στέρεα με ασφάλεια και να έχετε πάντα ισορροπία. ● Ποτέ μην χειρίζεστε τη συσκευή, αν ο διακόπτης ON/OFF στη λαβή δεν ενεργοποιείται ή απενεργοποιείται σωστά. ● Μην υπερφορτώνετε τη συσκευή.

● Τα εργαλεία κοπής πρέπει να διατηρούνται πάντα ακονισμένα και καθαρά. Τα ακονισμένα εργαλεία κοπής ελέγχονται πιο εύκολα και δεν μπλοκάρουν εύκολα. ● Απενεργοποιήστε τον κινητήρα, αφαιρέστε τις μπαταρίες και βεβαιωθείτε ότι όλα τα κινούμενα μέρη είναι εντελώς ακίνητα:

- Πριν κάνετε ρυθμίσεις.
- Πριν αφήσετε τη συσκευή χωρίς επιτήρηση.

- Πριν ελέγξετε, καθαρίσετε ή συντηρήσετε τη συσκευή.
- Πριν ξεμπλοκάρτε τη συσκευή ή πριν καθαρίσετε το άνοιγμα απόρριψης.
- Πριν αλλάξετε παρελκόμενα.
- Όταν συναντήσετε ξένα σώματα. Πριν λειτουργήσετε πάλι τη συσκευή ελέγξτε την για τυχόν ζημιές και επισκευάστε την.
- Εάν η συσκευή δονείται ασυνήθιστα έντονα. Πριν λειτουργήσετε πάλι τη συσκευή ελέγξτε την για τυχόν ζημιές και επισκευάστε την.

⚠ **ΠΡΟΣΟΧΗ** ● Δεν επιτρέπεται να λειτουργείτε το εργαλείο όταν βρίσκεστε υπό την επίδραση φαρμάκων ή ναρκωτικών ουσιών, που περιορίζουν την ικανότητα αντίδρασης. Χρησιμοποιείτε το ψαλίδι μπορντούρας μόνο όταν είστε ξεκούραστοι και υγιείς. ● Κατά την εργασία με τη συσκευή να φοράτε κατάλληλο προστατευτικό εξοπλισμό. Ο προστατευτικός εξοπλισμός όπως μάσκες σκόνης, αντιολισθητικά υποδήματα, προστατευτικό κράνος ή ωτοασπίδες μειώνει τον κίνδυνο τραυματισμού. ● Φοράτε προστατευτικά ματιών και ωτοασπίδες. ● Οι ωτοασπίδες μπορεί να περιορίσουν την ικανότητά σας να ακούτε προειδοποιητικούς ήχους, γι'

αυτό προσέχετε για πιθανούς κινδύνους κοντά σας και στον χώρο εργασίας. • Κατά την εργασία σε σημεία που μπορεί να πέσουν από ψηλά αντικείμενα φοράτε κατάλληλο προστατευτικό κράνος. **ΠΡΟΕΙΔΟΠΟΙΗΣΗ**

• Κατά την εργασία με τη συσκευή φοράτε μακριά, χοντρά παντελόνια, ρούχα με μακριά μανίκια και αντιολισθητικές μπότες. Μη δουλεύετε ξυπόλητοι. Μη φοράτε πέδιλα ή κοντά παντελόνια. Αποφεύγετε τα φαρδιά ρούχα ή ρούχα με κορδόνια και κορδέλες. **ΠΡΟΣΟΧΗ**

• Κίνδυνος τραυματισμού αν πιαστούν σε κινούμενα μέρη της συσκευής φαρδιά ρούχα, μακριά μαλλιά ή κοσμήματα. Μην πλησιάζετε στα κινούμενα μέρη της συσκευής φαρδιά ρούχα ή κοσμήματα. Έχετε δεμένα τα μακριά μαλλιά. • Χρησιμοποιείτε τη συσκευή και τα παρελκόμενά της μόνο σύμφωνα με αυτές εδώ τις οδηγίες, αναλογιστείτε τις συνθήκες εργασίας και τις προκείμενες εργασίες ώστε να αποφύγετε επικίνδυνες καταστάσεις.

Ασφαλής λειτουργία

Δ ΚΙΝΔΥΝΟΣ • Κίνδυνος σοβαρών τραυματισμών όταν εκτοξεύονται αντικείμενα από το μαχαίρι κοπής ή όταν πιάνεται

σύρμα ή σχοινί στο εργαλείο κοπής. Ελέγχετε προσεκτικά και καθαρίζετε την περιοχή πριν από την εργασία από αντικείμενα όπως πέτρες, ραβδιά, μέταλλα, σύρματα, κόκκαλα ή παιχνίδια.

Δ ΠΡΟΕΙΔΟΠΟΙΗΣΗ • Αυτή η συσκευή δεν επιτρέπεται να χρησιμοποιείται από παιδιά ή από ενήλικες με περιορισμένες σωματικές, αισθητηριακές ή νοητικές ικανότητες καθώς ούτε και από άτομα που δεν γνωρίζουν αυτές τις οδηγίες.

• Χρησιμοποιείτε τη συσκευή μόνο κατά τη διάρκεια της μέρας ή με καλό φωτισμό. • Μην λειτουργείτε τη συσκευή σε υγρό χορτάρι ή με βροχή. • Κρατάτε απόσταση τουλάχιστον 15 m από άτομα και ζώα. Σταματήστε τη συσκευή αν κάποιος πλησιάσει πιο κοντά. • Κρατάτε το στέλεχος κοπής κάτω από το ύψος των γοφών. • Ποτέ μην χρησιμοποιείτε τη συσκευή με χαλασμένες ή βγαλμένες τις προστατευτικές διατάξεις. • Ποτέ μην χρησιμοποιείτε μεταλλικές μεσινέζες. • Η συσκευή επιτρέπεται να χρησιμοποιείται μόνο σε εξωτερικούς χώρους. • Έχετε τα χέρια και τα πόδια σας μακριά από την επιφάνεια κοπής ιδιαίτερα όταν ενεργοποιείτε το μοτέρ. • Κίνδυνος τραυματισμού, τα εξαρτήματα κοπής συνεχίζουν να περιστρέφονται ακόμη και

αφού σβήσετε τον κινητήρα.

● Κίνδυνος τραυματισμού. Το μαχαίρι στο προστατευτικό κάλυμμα για το κόψιμο της μεσινέζας είναι πολύ αιχμηρό και για αυτό αποφεύγετε την επαφή, ιδιαίτερα κατά το καθάρισμα.

● Τα ανοίγματα εξαερισμού πρέπει να είναι ελεύθερα από εναποθέσεις. ● Πριν από κάθε χρήση και μετά από κάθε χτύπημα ελέγχετε τη συσκευή για τυχόν ζημιές. Τα χαλασμένα εξαρτήματα π.χ. διακόπτης, πρέπει να επισκευάζονται ή να αντικαθίσταται από εξουσιοδοτημένα καταστήματα.

● Βεβαιωθείτε πως το εξάρτημα της κεφαλής κίνησης έχει τοποθετηθεί και στερεωθεί σωστά. ● Βεβαιωθείτε ότι όλες οι διατάξεις ασφαλείας, οι προφυλακτήρες και οι λαβές είναι σωστά και με ασφάλεια στερεωμένα. ● Πριν από κάθε χρήση βεβαιωθείτε πως το μαχαίρι κοπής της μεσινέζας έχει τοποθετηθεί και στερεωθεί σωστά. ● Να χρησιμοποιείτε μόνο τις μεσινέζες του κατασκευαστή. Μην χρησιμοποιείτε κανένα άλλο εξάρτημα κοπής. ● Κίνδυνος τραυματισμού. Μην κάνετε μετατροπές στη συσκευή.

Υπόδειξη ● Σε μερικές χώρες μπορεί να υπάρχουν κανονισμοί που περιορίζουν τη χρήση αυτής της συσκευής. Ενημερωθείτε

σχετικά από τις κατά τόπον αρμόδιες υπηρεσίες.

Ασφαλής συντήρηση και φροντίδα

Δ **ΠΡΟΕΙΔΟΠΟΙΗΣΗ** ● Μετά την τοποθέτηση καινούργιας μεσινέζας φέρτε πρώτα τη συσκευή στην κανονική θέση λειτουργίας πριν την ενεργοποιήσετε. ● Βεβαιωθείτε ότι η συσκευή βρίσκεται σε ασφαλή κατάσταση ελέγχοντας σε τακτά χρονικά διαστήματα ότι οι πείροι, τα παξιμάδια και οι βίδες είναι σφιγμένα. ● Ελέγχετε τα κινούμενα μέρη αν λειτουργούν σωστά χωρίς να μαγκώνουν καθώς και αν υπάρχουν σπασμένα ή φθαρμένα μέρη. Πριν χρησιμοποιήσετε μια χαλασμένη συσκευή δώστε την προηγούμενα για επισκευή.

● Απενεργοποιήστε τον κινητήρα, αφαιρέστε τις μπαταρίες και βεβαιωθείτε ότι όλα τα κινούμενα μέρη είναι εντελώς ακίνητα:

● Πριν καθαρίσετε ή συντηρήσετε τη συσκευή.

● Πριν αλλάξετε παρελκόμενα.

Δ **ΠΡΟΣΟΧΗ** ● Χρησιμοποιείτε μόνο εξαρτήματα και ανταλλακτικά, τα οποία έχουν την έγκριση του κατασκευαστή. Τα γνήσια παρελκόμενα και τα γνήσια ανταλλακτικά εγγυούνται

την ασφαλή και απρόσκοπτη λειτουργία του εργαλείου.

ΠΡΟΣΟΧΗ • Μετά από κάθε χρήση καθαρίστε το προϊόν με μαλακό, στεγνό πανί.

Υπόδειξη • Οι εργασίες σέρβις και συντήρησης επιτρέπεται να εκτελούνται μόνο από κατάλληλα εξειδικευμένο και καταρτισμένο προσωπικό. Σας συνιστούμε να στέλνετε το προϊόν σε εξουσιοδοτημένο κέντρο επισκευών. • Επιτρέπεται να εκτελείτε μόνο τις ρυθμίσεις και επισκευές που περιγράφονται σε αυτό το εγχειρίδιο λειτουργίας. Για πρόσθετες επισκευές επικοινωνήστε με τα εξουσιοδοτημένα καταστήματα.

• Οι χαλασμένες και οι δυσανάγνωστες προειδοποιητικές πινακίδες στη συσκευή πρέπει να αντικαθίστανται από εξουσιοδοτημένα καταστήματα.

Ασφαλής μεταφορά και αποθήκευση

⚠ ΠΡΟΕΙΔΟΠΟΙΗΣΗ

• Απενεργοποιήστε τη συσκευή, αφήστε την να κρυώσει και αφαιρέστε τις μπαταρίες πριν την αποθηκεύσετε ή τη μεταφέρετε.

⚠ **ΠΡΟΣΟΧΗ** • Κίνδυνος τραυματισμού και ζημιάς στη συσκευή. Ασφαλίστε τη συσκευή κατά τη μεταφορά από μετακίνηση ή πτώση.

ΠΡΟΣΟΧΗ • Αφαιρέστε τυχόν ξένα σώματα από τη συσκευή πριν τη μεταφέρετε ή αποθηκεύσετε. • Αποθηκεύστε τη συσκευή σε στεγνό και καλά αεριζόμενο χώρο όπου δεν έχουν πρόσβαση παιδιά. Κρατήστε τη συσκευή μακριά από διαβρωτικές ουσίες, όπως χημικά προϊόντα κήπου. • Μην αποθηκεύετε τη συσκευή σε υπαίθριο χώρο.

Λοιποί κίνδυνοι

⚠ ΠΡΟΕΙΔΟΠΟΙΗΣΗ

- Ακόμη και αν η συσκευή χρησιμοποιείται όπως προβλέπεται, παραμένουν κάποιοι μόνιμοι κίνδυνοι. Κατά τη χρήση της συσκευής ενδέχεται να προκληθούν οι ακόλουθοι κίνδυνοι:
- Οι κραδασμοί μπορεί να προξενήσουν τραυματισμούς. Χρησιμοποιήστε το σωστό εργαλείο για κάθε εργασία, χρησιμοποιήστε τις παρεχόμενες λαβές και περιορίστε τις ώρες εργασίας και την έκθεση.
- Ο θόρυβος μπορεί να προκαλέσει βλάβη στην ακοή. Φορέστε ωτοασπίδες και περιορίστε την καταπόνηση.
- Τραυματισμοί από εκσφενδονιζόμενα αντικείμενα.

Μείωση του κινδύνου

⚠ ΠΡΟΣΟΧΗ

- Η χρήση του εργαλείου για μεγάλο χρονικό διάστημα ενδέχεται λόγω των κραδασμών να προκαλέσει στα χέρια διαταραχές κυκλοφορίας αίματος. Δεν μπορεί να καθοριστεί διάρκεια χρησιμοποίησης με γενική ισχύ, διότι αυτή εξαρτάται από πολλούς παράγοντες:
- Ατομική προδιάθεση για διαταραχή κυκλοφορίας αίματος (συχνά κρύα χέρια, μούδιασμα δακτύλων)
- Χαμηλή θερμοκρασία περιβάλλοντος. Για προστασία των χεριών φοράτε ζεστά γάντια.
- Το σφίξιμο της λαβής εμποδίζει την καλή κυκλοφορία του αίματος.
- Η αδιάκοπη λειτουργία έχει πιο βλαβερές συνέπειες απ' ό,τι η λειτουργία με διαλείμματα. Κατά την τακτική, πολύωρη χρήση του εργαλείου και εφόσον εκδηλώνονται επανειλημμένα συμπτώματα όπως π.χ. μούδιασμα δακτύλων, κρύα χέρια, συνιστάται να συμβουλευτείτε έναν γιατρό.

Προβλεπόμενη χρήση

⚠ ΚΙΝΔΥΝΟΣ

Μη προβλεπόμενη χρήση

Θανατηφόρος κίνδυνος λόγω κοψίματος
Χρησιμοποιείτε τη συσκευή μόνο για τον σκοπό που προορίζεται.

Μη χρησιμοποιείτε μεταλλικά μαχαίρια, όπως π.χ. οδοντωτές λάμες ή θαμνοκοπτικά μαχαίρια.

⚠ ΠΡΟΕΙΔΟΠΟΙΗΣΗ

Εκσφενδονιζόμενα αντικείμενα

Κίνδυνος τραυματισμού και πρόκλησης ζημιάς
Κρατάτε απόσταση τουλάχιστον 15 m από άτομα, ζώα και αντικείμενα.

- Η συσκευή προορίζεται για εργασίες σε υπαίθριο χώρο.
- Η συσκευή μπορεί να χρησιμοποιείται για την κοπή χόρτων που έχουν φυτρώσει σε τοίχους, φράκτες, δέντρα και ακμές.
- Η συσκευή μπορεί επίσης να χρησιμοποιείται για την κοπή σε σημεία δυσπρόσιτα για το κλασικό χλοοκοπτικό μηχάνημα, για παράδειγμα σε χαντάκια, πλαγιές και ξέφωτα.
- Απαγορεύονται οι τροποποιήσεις και οι αλλαγές που δεν είναι εγκεκριμένες από τον κατασκευαστή.
- Μην χρησιμοποιείτε τη συσκευή σε υγρό περιβάλλον ή υπό συνθήκες βροχής.
- Μην κόβετε υγρά υλικά.

Προστασία του περιβάλλοντος



Τα υλικά συσκευασίας είναι ανακυκλώσιμα.

Απορρίψτε τις συσκευασίες με περιβαλλοντικά ορθό τρόπο.



Οι ηλεκτρικές και ηλεκτρονικές συσκευές φέρνοντας πολύτιμα ανακυκλώσιμα υλικά και, συχνά, εξαρτήματα όπως μπαταρίες απλές, επαναφορτιζόμενες ή λάδια, τα οποία σε περίπτωση λανθασμένης χρήσης ή απόρριψης

μπορούν να θέσουν σε κίνδυνο την ανθρώπινη υγεία και το περιβάλλον. Ωστόσο, αυτά τα συστατικά είναι απαραίτητα για τη σωστή λειτουργία της συσκευής. Οι συσκευές που φέρουν αυτό το σύμβολο δεν επιτρέπεται να απορρίπτονται μαζί με τα οικιακά απορρίμματα.

Υποδείξεις σχετικά με συστατικά (REACH)

Ενημερωμένες πληροφορίες σχετικά με τα συστατικά είναι διαθέσιμες στη διεύθυνση: www.kaercher.com/REACH

Παρελκόμενα και ανταλλακτικά

Χρησιμοποιείτε μόνο γνήσια παρελκόμενα και γνήσια ανταλλακτικά, καθώς αυτά εγγυώνται την ασφαλή και απρόσκοπτη λειτουργία της συσκευής.

Πληροφορίες σχετικά με τα παρελκόμενα και τα ανταλλακτικά θα βρείτε στη διεύθυνση www.kaercher.com.

Παραδοτέος εξοπλισμός

Ο παραδοτέος εξοπλισμός της συσκευής απεικονίζεται επάνω στη συσκευασία. Κατά την αφαίρεση από τη συσκευασία ελέγξτε την πληρότητα των περιεχομένων. Σε περίπτωση που λείπουν παρελκόμενα ή έχουν προκληθεί ζημιές κατά τη μεταφορά, ενημερώστε τον προμηθευτή σας.

Σύμβολα επάνω στη συσκευή



Τηρείτε όλες τις προειδοποιήσεις και τις υποδείξεις ασφαλείας. Πριν χρησιμοποιήσετε το εργαλείο διαβάστε και κατανοήστε ολόκληρο το παρόν εγχειρίδιο οδηγιών.



Κατά την εργασία με τη συσκευή να φοράτε κατάλληλα προστατευτικά ματιών και υγροαπορροφητικά.



Μην εκθέτετε τη συσκευή σε βροχή ή υγρασία.



Μην χρησιμοποιείτε ούτε δίσκους κοπής ούτε μεταλλικά μαχαίρια.



Κίνδυνος από εκσφενδονιζόμενα αντικείμενα. Κρατήστε απόσταση.



Τραυματισμός των χεριών από αιχμηρά εξαρτήματα κοπής.

Περιγραφή συσκευής

Σε αυτές τις οδηγίες λειτουργίας περιγράφεται ο μέγιστος δυνατός εξοπλισμός. Στο παραδοτέο υλικό υπάρχουν διαφορές ανάλογα με το μοντέλο (ανατρέξτε στη συσκευασία).

Σχήματα στη σελίδα διαγραμμάτων

Εικόνα Α

- ① Οπίσθια χειρολαβή
- ② Πλήκτρο απασφάλισης
- ③ Απασφάλιση μπαταριών
- ④ Διακόπτης συσκευής
- ⑤ Εμπρόσθια χειρολαβή
- ⑥ Βίδα χειρολαβής
- ⑦ Πάνω άξονας
- ⑧ Τηλεσκοπικός δακτύλιος
- ⑨ Περιστροφικός δακτύλιος
- ⑩ Κάτω άξονας
- ⑪ Στρεπτή κεφαλή
- ⑫ Οδηγός ακμών
- ⑬ Προστατευτικό μεσινέζας
- ⑭ Ακμή κοπής
- ⑮ Μεσινέζα
- ⑯ Κάλυμμα μομπίνας
- ⑰ Απασφάλιση καλύμματος
- ⑱ Κοπτικά εργαλεία
 - α) Μομπίνα μεσινέζας
 - β) Μαχαίρι κοπής
- ⑲ Κρίκος
- ⑳ Κουμπί για λύσιμο της μεσινέζας
- ㉑ *Μπαταρίες
- ㉒ *Φορτιστής

* Προαιρετικά

Συστοιχία μπαταριών

Η συσκευή μπορεί να Kärcher 18 V Battery Power λειτουργεί με συστοιχία μπαταριών.

Συναρμολόγηση

Τοποθέτηση προστατευτικού μεσινέζας

⚠ ΠΡΟΕΙΔΟΠΟΙΗΣΗ

Μαχαίρι στο προστατευτικό μεσινέζας

Τραυματισμός από κόψιμο

Πριν από την πρώτη λειτουργία της συσκευής τοποθετήστε το προστατευτικό κάλυμμα μεσινέζας.

⚠ ΠΡΟΕΙΔΟΠΟΙΗΣΗ

Ελεύθερη μεσινέζα

Τραυματισμός από κόψιμο

Ποτέ μην χρησιμοποιείτε τη συσκευή χωρίς το προστατευτικό κάλυμμα μεσινέζας.

Εικόνα Β

Το προστατευτικό μεσινέζας πρέπει να είναι από τη μεριά του χειριστή.

1. Συνδέστε το προστατευτικό στο στήριγμα.
2. Βιδώστε το προστατευτικό στο στήριγμα.

Τοποθέτηση άξονα

1. Συνδέστε το πάνω με το κάτω μέρος του άξονα.

Εικόνα C

Τοποθέτηση μπροστινής χειρολαβής

1. Βιδώστε γερά την μπροστινή χειρολαβή στο επιθυμητό ύψος στον πάνω άξονα.

Εικόνα D

Θέση σε λειτουργία

Ρύθμιση μήκους μεσινέζας

1. Πιέστε την κεφαλή ώστε να λυθεί η μεσινέζα και τραβήξτε τη μεσινέζα από την μομπίνα μέχρι την άκρη κοπής.

Εικόνα E

Τοποθέτηση μπαταρίας

1. Βάλτε την μπαταρία στην υποδοχή της συσκευής.

Εικόνα F

Χειρισμός

Τεχνικές εργασίας

⚠ ΠΡΟΣΟΧΗ

Εμπόδια στην περιοχή εργασίας

Κίνδυνος τραυματισμού και πρόκλησης ζημιάς

Πριν αρχίσετε την εργασία κοπής ελέγξτε την περιοχή για αντικείμενα, που θα μπορούσαν να εκσφενδονιστούν, π.χ. σύρματα, πέτρες, νήματα ή υαλιά.

1. Πιέστε το πλήκτρο απασφάλισης.

Εικόνα G

2. Πιέστε τον διακόπτη της συσκευής. Η συσκευή αρχίζει να λειτουργεί.
3. Οδηγείτε την κοπτική κεφαλή παράλληλα προς το έδαφος.
4. Κατά την κοπή χόρτων οδηγείτε τη συσκευή με ημικυκλική κίνηση επάνω από τα χόρτα.
5. Τα ψηλά χόρτα κόβονται με περισσότερα βήματα εργασίας.

Επιμηκυνση της μεσινέζας κατά τη λειτουργία

Κατά την κοπή χόρτων, η μεσινέζα της συσκευής φθίρειται, αποκόβεται και κονταίνει. Αν η μεσινέζα είναι πολύ κοντή, το αποτέλεσμα κοπής δεν είναι ικανοποιητικό.

Υπόδειξη

Το μήκος της μεσινέζας μπορεί να αυξάνεται κατά τη λειτουργία.

1. Αφήστε τον μοχλό απασφάλισης και τον διακόπτη της συσκευής.
Εικόνα Η
2. Πιέστε το πλήκτρο απασφάλισης και τον διακόπτη συσκευής.
Η μεσινέζα επιμηκύνεται αυτόματα και κόβεται από τη λεπίδα στο κατάλληλο μήκος.
Εικόνα Ι

Υπόδειξη

Αν η μεσινέζα δεν επιμηκύνεται πλέον αυτόματα, θα πρέπει να αντικαταστήσετε τη μομπίνα (βλ. κεφάλαιο Αντικατάσταση μομπίνας μεσινέζας).

Καθαρισμός άκρων

1. Στρέψτε τον οδηγό ακμών προς τα κάτω.
Εικόνα J
2. Πιέστε τη στρεπτή κεφαλή και φέρτε την κεφαλή κοπής στη μεσαία θέση.
Εικόνα K
3. Λύστε τον τηλεσκοπικό δακτύλιο και κοντύνετε τον άξονα μέχρι να ακούσετε τον ήχο ασφάλισης.
Εικόνα L
4. Πιέστε το πλήκτρο απασφάλισης.
5. Πιέστε τον διακόπτη της συσκευής.
6. Καθαρίστε τα ακραία σημεία.
Εικόνα M

Αλλαγή εργαλείου κοπής

Ως εργαλεία κοπής διατίθενται η μομπίνα μεσινέζας και το μαχαίρι κοπής.

1. Αφαιρέστε την μπαταρία (βλ. κεφάλαιο Αφαίρεση μπαταρίας).
2. Αφαιρέστε το εργαλείο κοπής που δεν χρειάζεται και τοποθετήστε αυτό που θέλετε (βλ. κεφάλαιο Αντικατάσταση εργαλείου κοπής).

Αφαίρεση μπαταρίας

Υπόδειξη

Σε περίπτωση μη χρήσης για μεγάλα διαστήματα αφαιρέστε την μπαταρία από τη συσκευή και προστατέψτε την από αναρμόδια χρήση.

1. Τραβήξτε το πλήκτρο απασφάλισης της μπαταρίας στην κατεύθυνση της μπαταρίας.
2. Για να απασφαλίσετε την μπαταρία πιέστε το πλήκτρο απασφάλισης.
3. Αφαιρέστε την μπαταρία από τη συσκευή.
Εικόνα N

Τερματισμός λειτουργίας

1. Αφαιρέστε την μπαταρία από τη συσκευή (βλ. κεφάλαιο Αφαίρεση μπαταρίας).
2. Καθαρίστε τη συσκευή (βλ. κεφάλαιο Καθαρισμός της συσκευής).

Θέση μεταφοράς

Δ ΠΡΟΣΟΧΗ

Μη τήρηση των οδηγιών σχετικά με το βάρος

Κίνδυνος τραυματισμού και πρόκλησης ζημιών

Κατά την αποθήκευση προσέξτε το βάρος της συσκευής.

1. Αφαιρέστε την μπαταρία (βλ. κεφάλαιο Αφαίρεση μπαταρίας).
2. Κατά τη μεταφορά σε οχήματα στερεώστε τη συσκευή έναντι ολίσθησης και ανατροπής.

Αποθήκευση

Πριν από την αποθήκευση καθαρίζετε τη συσκευή (βλ. κεφάλαιο Καθαρισμός της συσκευής).

1. Λύστε τον τηλεσκοπικό δακτύλιο και συμπιύξτε τον άξονα.
Εικόνα O
2. Σφίξτε τον τηλεσκοπικό δακτύλιο.
Εικόνα P
3. Πιέστε τη στρεπτή κεφαλή και στρέψτε την κεφαλή κοπής μέσα όσο γίνεται.
4. Φυλάσσετε τη συσκευή σε ξηρό και καλά αεριζόμενο χώρο. Κρατήστε μακριά από διαβρωτικές ουσίες όπως γεωργικά χημικά και αλάτια εκχιοτισμού. Μην αποθηκεύετε τη συσκευή στην ύπαιθρο.

Φροντίδα και συντήρηση

Δ ΠΡΟΣΟΧΗ

Ανεξέλεγκτη λειτουργία

Τραυματισμός από κόψιμο

Πριν από κάθε εργασία στη συσκευή να αφαιρέτε την μπαταρία από τη συσκευή.

Δ ΠΡΟΣΟΧΗ

Κίνδυνος τραυματισμού από κοφερά μαχαίρια

Σε όλες τις εργασίες στη συσκευή φοράτε προστατευτικά γυαλιά και προστατευτικά γάντια.

Καθαρισμός της συσκευής

1. Αφαιρέστε τα υπολείμματα κοπής από το προστατευτικό μεσινέζας και από την κεφαλή κοπής.
2. Εάν είναι απαραίτητο, σκουπίστε τα εξαρτήματα της συσκευής με υγρό πανί.
3. Καθαρίζετε τακτικά την υποδοχή της μπαταρίας και τις ηλεκτρικές επαφές από βρομίες και ξένα σώματα.

Αντικατάσταση εργαλείου κοπής

Αντικατάσταση μομπίνας μεσινέζας

1. Πιέστε το πλήκτρο απασφάλισης του καλύμματος και αφαιρέστε την μομπίνα.
Εικόνα Q
2. Αφαιρέστε και ανακυκλώστε την μομπίνα μεσινέζας.
3. Περάστε την άκρη της μεσινέζας της νέας μομπίνας μέσα από την τρύπα.
Εικόνα R
4. Τοποθετήστε τη μομπίνα μέσα στο στήριγμα.
5. Τοποθετήστε το κάλυμμα μομπίννας επάνω στο στήριγμα. Προσέξτε ώστε το κάλυμμα να ακουστεί καθώς ασφαλίζει.
Εικόνα S
6. Ρυθμίστε το μήκος της μεσινέζας (βλ. κεφάλαιο Θέση σε λειτουργία).

Αντικατάσταση μαχαριού κοπής

1. Πιέστε το πλήκτρο απασφάλισης του μαχαριού και αφαιρέστε το μαχαίρι.
2. Τοποθετήστε το καινούργιο μαχαίρι μέσα στο στήριγμα. Με τη βοήθεια του σημαδιού προσέξτε τη σωστή θέση.
Εικόνα T

Αντιμετώπιση βλαβών

Οι βλάβες οφείλονται συχνά σε ασήμαντες αιτίες, τις οποίες μπορείτε να αντιμετωπίσετε μόνοι σας με τη βοήθεια του ακόλουθου πίνακα. Σε περίπτωση αμφιβολίας ή σε περίπτωση βλάβης που δεν αναγράφεται εδώ μπορείτε να απευθύνεστε στο εξουσιοδοτημένο τμήμα εξυπηρέτησης πελατών.

Με την αύξηση της παλαιότητας, η απόδοση της συστοιχίας μπαταριών θα μειώνεται ακόμη και με σωστή φροντίδα, και τελικά όταν φορτίζεται πλήρως, ο πλήρης χρόνος λειτουργίας δεν θα επιτυγχάνεται. Αυτό δεν αποτελεί ελάττωμα.

Σφάλμα	Αιτία	Αντιμετώπιση
Η συσκευή δεν τίθεται σε λειτουργία	Οι μπαταρίες δεν έχουν τοποθετηθεί σωστά.	<ul style="list-style-type: none"> Σπρώξτε τις μπαταρίες στην υποδοχή, ώσπου να κουμπώσουν.
Η συσκευή δεν τίθεται σε λειτουργία	Οι μπαταρίες είναι άδειες.	<ul style="list-style-type: none"> Φορτίστε τις μπαταρίες.
Η συσκευή δεν τίθεται σε λειτουργία	Οι μπαταρίες είναι χαλασμένες.	<ul style="list-style-type: none"> Αντικαταστήστε τις μπαταρίες.
Η συσκευή σταματά κατά τη διάρκεια της λειτουργίας	Η μεσινέζα είναι πολύ μακριά και καταπονεί το μοτέρ	<ul style="list-style-type: none"> Τοποθετήστε το προστατευτικό μεσινέζας. Η μεσινέζα θα κοντύνει αυτόματα.
Η συσκευή σταματά κατά τη διάρκεια της λειτουργίας	Εμπλοκή στην κοπτική κεφαλή από υπολείμματα κομμένων υλικών	<ul style="list-style-type: none"> Αφαιρέστε τα υπολείμματα κομμένων υλικών.
Η συσκευή σταματά κατά τη διάρκεια της λειτουργίας	Υπερβολική καταπόνηση του μοτέρ	<ul style="list-style-type: none"> Κόβετε μόνο τα κατάλληλα υλικά, βλ. κεφάλαιο Προβλεπόμενη χρήση.
Η συσκευή σταματά κατά τη διάρκεια της λειτουργίας	Ο κινητήρας υπερθερμάνθηκε	<ul style="list-style-type: none"> Διακόψτε την εργασία και αφήστε το μοτέρ να κρυώσει.
Η συσκευή σταματά κατά τη διάρκεια της λειτουργίας	Η μπαταρία υπερθερμάνθηκε	<ul style="list-style-type: none"> Περιμένετε, μέχρι η θερμοκρασία της μπαταρίας να πέσει σε επιτρεπτές τιμές.

Εγγύηση

Σε κάθε χώρα ισχύουν οι όροι εγγύησης οι οποίοι εκδίδονται από την αρμόδια εταιρεία διανομής μας. Τυχόν βλάβες στη συσκευή σας επιδιορθώνονται από εμάς χωρίς χρέωση εντός της προθεσμίας εγγύησης, εφόσον οφείλονται σε σφάλμα υλικού ή κατασκευής. Σε περίπτωση εγγύησης απευθυνθείτε στον προμηθευτή σας ή το πλησιέστερο εξουσιοδοτημένο τμήμα εξυπηρέτησης πελατών, προσκομίζοντας το παραστατικό της αγοράς.
(για διευθύνσεις βλέπε την πίσω σελίδα)

Τεχνικά στοιχεία

Στοιχεία ισχύος συσκευής

Τάση λειτουργίας	V	18
Πλάτος εργασίας	mm	300
Μεσινέζα, διάμετρος	mm	1,65
Στροφές στο ρελαντί	1/min	7700 +/- 10%

Μετρημένες τιμές σύμφωνα με το EN 50636-2-91

Στάθμη ηχητικής πίεσης L_{pA}	dB(A)	85,8
Αβεβαιότητα K_{pA}	dB(A)	2,5
Στάθμη ηχητικής ισχύος L_{WA} + Αβεβαιότητα K_{WA}	dB(A)	96
Τιμή κραδασμών χεριού-βραχίονα εμπρός χειρολαβής	m/s ²	1,4
Τιμή κραδασμών χεριού-βραχίονα πίσω χειρολαβής	m/s ²	0,6
Αβεβαιότητα K	m/s ²	1,5

Διαστάσεις και βάρη

Μήκος x πλάτος x ύψος	mm	1329 x 312 x 327
Βάρος (χωρίς μπαταρίες)	kg	2,2

Με την επιφύλαξη τεχνικών αλλαγών.

Δήλωση συμμόρφωσης ΕΕ

Με το παρόν δηλώνουμε ότι η παρακάτω μηχανή λόγω του σχεδιασμού και του τύπου κατασκευής της καθώς και στην έκδοση την οποία έχουμε διαθέσει στην αγορά πληροί τις σχετικές βασικές απαιτήσεις για την ασφάλεια και την υγεία των Οδηγίων ΕΕ. Σε περίπτωση τροποποίησης της μηχανής που δεν έχει συμφωνηθεί με εμάς, αυτή η δήλωση ακυρώνεται.

Προϊόν: Χλοοκοπτικό/Κόφτης άκρων
Τύπος: LTR 18-30 Battery 1.444-31x.0

Σχετικές Οδηγίες ΕΕ

2000/14/ΕΚ (+2005/88/ΕΚ)
2006/42/ΕΚ (+2009/127/ΕΚ)
2011/65/ΕΕ
2014/30/ΕΕ

Εφαρμοζόμενα εναρμονισμένα πρότυπα

EN 60335-1:2012+A11:2014+A13:2017
EN 50636-2-91:2014
EN 50581:2012
EN 55014-1:2017
EN 55014-2:2015

Εφαρμοζόμενη διαδικασία αξιολόγησης συμμόρφωσης

2000/14/ΕΚ η τροποποιημένη από 2005/88/ΕΚ:
Παράρτημα VI

Στάθμη ηχητικής ισχύος dB(A)

Μετρημένη:93,2
Εγγυημένη:96

Όνομα και διεύθυνση του κοινοποιημένου οργανισμού που συμμετείχε σ' αυτήν

Société Nationale de Certification et d'Homologation
2a. Kalchesbruck
L-1852 Luxembourg
Κωδικός 0499
Οι υπογράφοι ενεργούν κατ' εντολή και με πληρεξούσιο από το διοικητικό συμβούλιο.



H. Jenner

Chairman of the Board of Management



S. Reiser

Director Regulatory Affairs & Certification

Πληρεξούσιος τεκμηρίωσης: S. Reiser

Alfred Kärcher SE & Co. KG
Alfred-Kärcher-Str. 28 - 40
71364 Winnenden (Germany)
Τηλ.: +49 7195 14-0
Φαξ: +49 7195 14-2212
Winnenden, 2018/07/01

İçindekiler

Γüvenlik bilgileri	108
Amaca uygun kullanım	113
Çevre koruma.....	113
Aksesuarlar ve yedek parçalar.....	113
Teslimat kapsamı	113
Cihazdaki simgeler.....	113
Cihaz açılması.....	113
Montaj	114
İşletime alma	114
Kullanım	114
Taşıma konumu.....	114
Depolama.....	114
Koruma ve bakım	115
Anıza durumunda yardım.....	115
Garanti	115
Teknik bilgiler.....	116
AB Uygunluk Beyanı	116

Güvenlik bilgileri

Cihazı ilk defa kullanmadan önce bu güvenlik bilgilerini, bu orijinal işletim kılavuzunu, akü paketi ile birlikte teslim edilen güvenlik bilgilerini ve ekteki akü paketi / standart şarj aleti orijinal işletim kılavuzunu okuyun. Bu bilgilere göre hareket edin. Kılavuzları daha sonra tekrar kullanmak ya da cihazın sonraki kullanıcılarına iletmek üzere saklayın.

İşletim kılavuzundaki uyarıların yanında yasa koyucunun belirlediği güvenlik ve kaza önleme yöntemliğini dikkate almalısınız.

Tehlike kademeleri

⚠ TEHLİKE

- Ağır bedensel yaralanmalar ya da ölüme neden olan direkt bir tehlikeye yönelik uyarı.

⚠ UYARI

- Ağır bedensel yaralanmalar ya da ölüme neden olabilecek

olası tehlikeli bir duruma yönelik uyarı.

△ **TEDBİR**

- Hafif yaralanmalara neden olabilecek olası tehlikeli bir duruma yönelik uyarı.

DIKKAT

- Maddi hasarlara neden olabilecek olası tehlikeli bir duruma yönelik uyarı.

Genel güvenlik bilgileri

△ **TEHLİKE** ● Patlama tehlikesi. Cihaz, toz, gaz veya buharların tutuşmasına neden olabilecek kıvılcımlar üretir. Cihazı, yanıcı sıvıların, gazların veya tozların bulunduğu, patlama tehlikesi olan ortamda çalıştırmayın.

△ **UYARI** ● Kaza tehlikesi. Çalışma alanınızı temiz tutun ve iyi aydınlatın. ● Cihazı kullanırken çocukları ve diğer kişileri çalışma alanından uzak tutun.

● Akım çarpma tehlikesi. Cihazı yağmura ve neme karşı koruyun. ● İstem dışı devreye alınmasından kaçının. Akü paketini bağlamadan önce, cihazı yukarı kaldırmadan veya taşımadan önce açma / kapama şalterinin kapalı konumda olduğuna emin olun. ● Takımın dönen bir parçası üzerinde kalan bir ayar anahtarı nedeniyle yaralanmalar. Cihazı çalıştırmadan önce ayar aletlerini uzaklaştırın. ● Cihaz ile çalışırken hızlı adımlarla

değil, yavaş adımlarla yürüyün. Geriye yürümeyin. Normal olmayan bir duruştan kaçının, sabit, güvenli bir konuma geçin ve dengede durun. ● Tutamaktaki açma/kapatma şalteri, cihazı düzgün bir şekilde açmıyorsa veya kapatmıyorsa cihazı asla çalıştırmayın. ● Cihaza aşırı yük yüklemeyin. ● Kesim takımlarını daima keskin ve temiz tutun. Keskin kesim takımları daha kolay kontrol edilebilir ve o kadar kolay bloke olmazlar. ● Aşağıda belirtilen durumlarda motoru durdurun, akü paketini çıkartın ve hareketli tüm parçaların tamamen durduğundan emin olun:

- Ayarlamaları yapmadan önce.
- Cihazı gözetimsiz bırakmadan önce.
- Cihazı kontrol etmeden, temizlemeden veya bakımını yapmadan önce.
- Bir engeli kaldırmadan veya boşaltma deliğini temizlemeden önce.
- Aksesuarları değiştirmeden önce.
- Bir yabancı cisim ile temas olduktan sonra. Yeniden başlatmadan önce cihazı hasara karşı kontrol edin ve hasarları giderin.
- Cihazda sıra dışı titreşim olduğunda. Yeniden başlatmadan önce cihazı hasar olup olma-

diđına dair kontrol edin ve hasarları onarin.

△ **TEDBİR** • Tepki kabiliyetinizi etkileyen ila veya uyuřturucu etkisi altında cihazı alıřtırmanız izinli deđildir. Cihazı sadece dinlenmiř ve sađlıklı durumdayken alıřtırın. • Cihaz ile alıřma esnasında uygun koruyucu donanım takın. Toz maskesi, kaymaz ayakkabı, kask veya koruyucu kulaklık gibi koruyucu donanım yaralanma tehlikesini azaltır. • Tam kapatan koruyucu gözlük ve koruyucu kulaklık takın. • Koruyucu kulaklık, uyarı seslerini durma kabiliyetinizi kısıtlayabilir, bu nedenle alıřma alanında ve alıřma alanının yakınılarında olası tehlikelere dikkat edin. • Yukarıdan cisimlerin düřme tehlikesinin olduđu alanlarda alıřırken kask takın. **UYARI** • Cihaz ile alıřırken uzun, ađır pantolon, uzun kollu giysiler ve kaymaz izmeler giyin. ıplak ayak alıřmayın. Sandalet veya kısa pantolon giymeyin. Sıkı oturmayan giysiler veya ipleri ve bantları olan giysiler giymekten kaının. **TEDBİR** • Sıkı oturmayan giysiler, saçlar veya takılar, cihazın hareketli paraları tarafından kapıldıđında yaralanma tehlikesi söz konusudur. Giysi ve takıları, makinenin hareketli paralarından uzak tutun. Uzun saçları toplayın. • Tehlikeli durumlardan kaınmak için, ci-

hazı ve aksesuarını sadece bu talimatlara uygun olarak kullanın, alıřma řartlarını ve gerekleřtirilecek iři dikkate alın.

Güvenli iřletme

△ **TEHLİKE** • Bıak tarafından cisimlerin savrulması veya kesme takımına telin veya ipin dolanması sonucu ađır yaralanmalar söz konusudur. Cihazı kullanmadan önce alıřma alanını dikkatlice tař, sopa, metal, kemik ve oyuncak gibi cisimler olup olmadıđına dair kontrol edin ve bu cisimleri uzaklařtırın. △ **UYARI** • Bu cihaz, ocuklar veya fiziksel, duyuumsal veya zihni sınırlamalara sahip veya bu talimatlara itibar etmeyen kiřiler tarafından kullanılamaz. • Cihazı sadece gün iřıđında veya yapay aydınlatma iyi olduđunda kullanın. • Cihazı ıslak im üzerinde veya yađmur yađarken alıřtırmayın. • İnsan ve hayvanlara 15 metrelik bir asgari mesafe bırakın. Bu alana birisi girerse cihazı durdurun. • Kesim bařlıđını kala yüksekliđinin altında tutun. • Cihazı, hasarlı paralarla asla kullanmayın ve daima koruyucu donanım ile kullanın. • Metalden kesme ipi asla kullanmayın. • Cihazı sadece dıř alanda kullanın. • Özellikle motoru deveye alıyorsanız, el ve ayakları kesim alıřma alanından uzak tutun. • Yaralanma

tehlikesi, motor kapatıldıktan sonra kesim takımı dönmeye devam eder. • Yaralanma tehlikesi. Kesim ipinin kesilmesi için koruma kapağındaki bıçak çok keskindir, özellikle temizleme sırasında temas etmekten kaçının. • Havalandırma açıklıklarında kalıntılar olmadığına emin olun. • Cihazı her kullanımdan önce ve her çarpmadan sonra hasara karşı kontrol edin. Hasarlı parçalar, örneğin bir şalter, yetkili müşteri hizmetleri tarafından onarılmalı veya değiştirilmelidir. • Tahrik başlığının talimatlara uygun olarak monte edildiğine ve sıkıldığına emin olun. • Tüm koruyucu tertibatların, saptırma elemanlarının ve tutamakların kurallara uygun ve güvenli şekilde sabitlendiğinden emin olun. • Her kullanımdan önce iplik kesicinin doğru olarak konumlandırıldığına ve emniyete alındığına emin olun. • Sadece üreticinin yedek kesim ipini kullanın. Başka hiçbir kesim başlığı kullanmayın. • Yaralanma tehlikesi. Cihazda değişiklik yapmayın.

Not • Yönetmelikler, bazı bölgelerde bu cihazın kullanımını kısıtlayabilmektedir. Yerel makamlarınıza danışın.

Güvenli bakım ve koruma

△ **UYARI** • Cihazı devreye almadan önce, yeni bir ipin dışarı-

ya doğru itilmesinden sonra cihazı ilk önce normal pozisyonuna getirin. • Pim, somun ve civataların sıkı olduğunu düzenli aralıklarla kontrol ederek cihazın güvenli durumda olduğundan emin olun. • Hareketli parçaların kusursuz şekilde çalışıp çalışmadığını ve sıkışıp sıkışmadığını, parçaların kırık veya hasarlı olup olmadığını kontrol edin. Hasarlı bir cihazı kullanmadan önce onarımını yaptırın. • Aşağıdaki durumlarda motoru kapatın, akü paketini çıkartın ve tüm hareketli parçaların tamamen durduğundan emin olun:

- Cihazı temizlemeden veya cihazın bakımını yapmadan önce.
- Aksesuar parçalarını değiştirmeden önce.

△ **TEDBİR** • Sadece üretici tarafından onaylanmış olan aksesuarları ve yedek parçaları kullanın. Orijinal aksesuarlar ve orijinal yedek parçalar, cihazın güvenli ve arızasız çalışmasını sağlar.

DIKKAT • Ürünü her kullanımdan sonra yumuşak, kuru bir bezle temizleyin.

Not • Servis ve bakım çalışmaları sadece uygun kalifikasyona sahip ve özel eğitim almış uzman personel tarafından yürütülebilir. Ürünü onarım için yetkili bir servis merkezine gönderme-

nizi öneririz. ● Sadece bu kullanım kılavuzunda belirtilen ayarları ve onarımları yapabilirsiniz. Bunun dışında onarımlar için yetkili müşteri hizmetleriniz ile irtibata geçin. ● Cihaz üzerinde hasarlı ve okunamayan uyarı etiketlerini yetkili müşteri hizmetlerine değiştirin.

Güvenli taşıma ve depolama

△ **UYARI** ● Cihazı depolamadan veya taşımadan önce cihazı kapatın, soğumaya bırakın ve akü paketini çıkartın.

△ **TEDBİR** ● Yaralanma ve cihazda hasar tehlikesi. Taşıma sırasında cihazı hareket ettirmeye veya düşmeye karşı emniyete alın.

DIKKAT ● Cihazı taşımadan veya depolamadan önce cihazdaki tüm yabancı cisimleri uzaklaştırın. ● Cihazı kuru ve iyi havalandırılmış, çocuklar tarafından erişilemeyen bir yerde depolayın. Cihazı, bahçe kimyasalları gibi aşındırıcı etkisi olan maddelerden uzak tutun. ● Cihazı dış alanda depolamayın.

Kalan riskler

△ **UYARI**

- Cihaz belirtildiği şekilde kullanılsa da belirli bazı riskler söz konusudur. Aşağıdaki tehlikeler, cihaz kullanıldığında söz konusu olabilir:
- Titreşim, yaralanmalara neden olabilir. Her iş için doğru

takımı kullanın, öngörülen tutamakları kullanın ve çalışma süresi ile maruz kalma süresini sınırlı tutun.

- Gürültü, işitme hasarlarına neden olabilir. Koruyucu kulaklık takın ve yüklenmeyi sınırlı tutun.
- Savrulan cisimler nedeniyle yaralanmalar.

Risklerin azaltılması

△ **TEDBİR**

- Cihaz uzun süre kullanıldığında ellerde titreşime bağlı olarak kan dolaşımı sorunlarına neden olabilir. Genel geçerli bir kullanım süresi belirlenemez, çünkü bu birçok etki faktörlerine bağlıdır:
 - Kötü kan dolaşımı nedeniyle kişisel kabiliyet (genellikle soğuk parmaklar, parmaklarda karıncalanma)
 - Düşük ortam sıcaklığı. Elleri korumak için sıcak tutan eldivenler kullanın.
 - Sıkı kavrama nedeniyle kan dolaşımının engellenmesi.
 - Kesintisiz işletim, molalarla bölünen işletimden daha zararlıdır.
- Cihaz düzenli, uzun süreli kullanıldığında ve ör. parmaklarda karıncalanma, soğuk parmaklar gibi semptomlar tekrar meydana geldiğinde bir doktora başvurmalısınız.

Amaca uygun kullanım

⚠ TEHLİKE

Amaca uygun olmayan kullanım

Kesik yarısından kaynaklanan hayati tehlike

Cihazı sadece amacına uygun bir şekilde kullanın.

Testere bıçağı veya çalı bıçağı gibi metalden oluşan bıçaklar kullanmayın.

⚠ UYARI

Etrafta uçan cisimler

Yaralanma ve zarar görme tehlikesi

İnsanlar, hayvanlar ve cisimlere 15 metrelik bir asgari mesafe bırakın.

- Cihaz, açık alanda çalışmak için tasarlanmıştır.
- Cihaz, duvarlarda, çitlerde, ağaçlarda ve kenarlarda bulunan çimlerin kesilmesi için kullanılabilir.
- Cihaz, örn. hendeklerde, yokuşlarda ve ormandaki açıklıklarda çim biçme makinesi ile ulaşılamayan yerlerde biçme işlemi için kullanılabilir.
- Modifikasyonlar ve üretici tarafından izin verilmeyen değişiklikler yasaklanmıştır.
- Cihazı, ıslak ortamda veya yağmurda kullanmayın.
- Islak kesim materyalini biçmeyin.

Çevre koruma



Ambalaj malzemeleri geri dönüştürülebilir. Lütfen ambalajları çevreye zarar vermeden tasfiye edin.



Elektrikli ve elektronik cihazlar, değerli ve geri dönüştürülebilir malzemelerin yanı sıra yanlış kullanılması veya yanlış imha edilmesi durumunda insan sağlığı ve çevre için potansiyel tehlike teşkil edebilecek piller, aküler veya yağlar içerebilir. Ancak cihazın usulüne uygun şekilde çalıştırılması için bu parçaların gereklidir. Bu sembol ile işaretlenen cihazlar evsel atık ile birlikte imha edilmemelidir.

İçindekiler hakkında uyarılar (REACH)

İçindekiler hakkında ayrıntılı bilgileri bulabileceğiniz adres: www.kaercher.com/REACH

Aksesuarlar ve yedek parçalar

Sadece orijinal aksesuarlar ve orijinal yedek parçalar kullanın. Bu parçalar cihazın güvenli ve arızasız çalışmasını sağlar.

Aksesuar ve yedek parçalara ilişkin bilgiler için adres: www.kaercher.com.

Teslimat kapsamı

Cihazınızın teslimat kapsamı ambalajı üzerinde gösterilmiştir. Ambalaj açıldığında içindeki parçalarda eksiklik olup olmadığını kontrol edin. Aksesuarların eksik olması durumunda ya da nakliye hasarlarında yetkili satıcınıza bildirilir.

Cihazdaki simgeler



Tüm uyarılara ve güvenlik bilgilerine uyun. Ürünü kullanmadan önce tüm talimatları okuyun ve anladığınızdan emin olun.



Çalışma sırasında uygun bir koruyucu gözlük ve koruyucu kulaklık takın.



Cihazı yağmura veya nemli hava koşullarına maruz bırakmayın.



Testere bıçağı veya metal bıçak kesinlikle kullanmayın.



Savrulan cisimler nedeniyle tehlike. Mesafe bırakın.



Keskin kesim aleti nedeniyle el yaralanması.

Cihaz açıklaması

Bu kullanım kılavuzunda maksimum donanım açıklanmaktadır. Modele bağlı olarak teslimat kapsamında farklılıklar bulunur (bkz. ambalaj). Resimler için grafik sayfasına bakın

Şekil A

- 1 Arka tutamak
- 2 Kilit açma tuşu
- 3 Akü paketi kilit açma mekanizması
- 4 Cihaz şalteri
- 5 Ön tutamak
- 6 Tutamak vidası
- 7 Üst mil
- 8 Teleskopik manşon
- 9 Döner manşon
- 10 Alt mil
- 11 Döner düğme
- 12 Kenar kılavuzu
- 13 İplik koruması
- 14 Kesim kenarı
- 15 Kesim ipi
- 16 Makara kapağı
- 17 Makara kapağı kilit açma mekanizması
- 18 Kesim takımı
a) İplik makarası
b) Kesim bıçağı
- 19 Delik
- 20 İpliğin çözülmesi için düğme
- 21 *Akü paketi
- 22 *Şarj cihazı

* opsiyonel

Akü paketi

Cihaz bir Kärcher 18 V Battery Power akü paketi ile çalıştırılabilir.

Montaj

İplik korumasının monte edilmesi

⚠ UYARI

İplik korumasındaki bıçak

Kesme sonucu yaralanmalar

Cihazı işleme almadan önce iplik korumasını monte edin.

⚠ UYARI

Açıkta duran iplik

Kesme sonucu yaralanmalar

İplik koruması olmadan cihazı kesinlikle kullanmayın.

Şekil B

İplik koruması kullanıcıya bakmalıdır.

1. İplik korumasını tutucu üzerine takın.
2. İplik korumasını tutucuya vidalayın.

Milın monte edilmesi

1. Üst ve alt mili bağlayın.

Şekil C

Ön tutamağın monte edilmesi

1. Ön tutamağı üstteki milde istenen yüksekliğe sıkıca vidalayın.

Şekil D

İşleme alma

İp uzunluğunun ayarlanması

1. İpliğin çözülmesi için düğmeye basın ve ipi, kesim kenarına kadar ip makarasından dışarı çekin.

Şekil E

Akü paketinin montajı

1. Akü paketini cihazın yuvasına itin.

Şekil F

Kullanım

Çalışma teknikleri

⚠ TEDBİR

Bıçme alanındaki engeller

Yaralanma ve zarar görme tehlikesi

Bıçme çalışmalarına başlamadan önce, örneğin tel, taş, iplik veya cam gibi uçuşabilecek cisimleri kontrol edin.

1. Kilit açma tuşuna basın.

Şekil G

2. Cihaz şalterine basın.

Cihaz çalışır.

3. Kesme başlığını yere paralel tutun.

4. Bıçme sırasında cihazı yarım daire şeklinde hareketle kesilecek malzemenin üzerinde gezdirin.

5. Yüksek çimleri birkaç adımda bıçın.

İşleme esnasında iplik uzunluğunun uzatılması

Bıçme sırasında cihazın ipliği aşınır, ip saçaklanma ve kopma sonucu kısılır. İpin çok kısa olması, bıçme sonucunu olumsuz etkiler.

Not

İp uzunluğu işleme sırasında uzatılabilir.

1. Kilit açma tuşu ve cihaz şalterini serbest bırakın.

Şekil H

2. Kilit açma tuşuna ve cihaz şalterine basın.

İplik otomatik olarak uzatılır ve kesim bıçağında uygun uzunluğa kısaltılır.

Şekil I

Not

İplik artık otomatik olarak uzatılmıyorsa, iplik makarası değiştirilmelidir (bkz. Bölüm İplik makarasının değiştirilmesi).

Kenarlarda çim bıçme

1. Kenar kılavuzunu aşağıya doğru elle hareket ettirin.

Şekil J

2. Döner düğmeye basın ve kesim başlığını orta konuma getirin.

Şekil K

3. Teleskopik manşonu gevşetin ve mili duyulabilecek şekilde yerine oturana kadar kısaltın.

Şekil L

4. Kilit açma tuşuna basın.

5. Cihaz şalterine basın.

6. Kenarlarda çim bıçın.

Şekil M

Kesim takımının değiştirilmesi

Kesim takımı makarası ve kesim bıçağından oluşmaktadır.

1. Akü paketini çıkartın (bkz. Bölüm Akü paketinin çıkartılması).

2. Gerekli olmayan kesim takımını çıkartın ve istenen kesim takımını takın (bkz. Bölüm Kesim takımının değiştirilmesi).

Akü paketinin çıkartılması

Not

Uzun süre çalışmaya ara verilecekse akü paketini cihazdan çıkarın ve yetkisiz kişiler tarafından kullanılmasını engellemek için önlemler alın.

1. Akü paketi kilit açma tuşunu akü paketi yönünde çekin.

2. Akü paketinin kilidini açmak için akü paketi kilit açma tuşuna basın.

3. Akü paketini cihazdan çıkarın.

Şekil N

İşletmenin tamamlanması

1. Akü paketini cihazdan çıkarın (bkz. Bölüm Akü paketinin çıkartılması).

2. Cihazı temizleyin (bkz. Bölüm Cihazın temizlenmesi).

Taşıma konumu

⚠ TEDBİR

Ağırlığın dikkate alınmaması

Yaralanma ve zarar görme tehlikesi mevcuttur

Depolama sırasında cihazın ağırlığına dikkat edin.

1. Akü paketini çıkartın (bkz. Bölüm Akü paketinin çıkartılması).

2. Cihazı taşıyıcı içerisinde taşırken, kayma ve devrilme-ye karşı emniyete alın.

Depolama

Her depolamadan önce cihazı temizleyin (bkz. Bölüm Cihazın temizlenmesi).

1. Teleskopik manşonu gevşetin ve mili birlikte kaydırın.

Şekil O

2. Teleskopik manşonu sıkın.

Şekil P

3. Döner düğmeye basın ve kesim başlığını mümkün olduğu kadar uzağa elle hareket ettirin.

4. Cihazı kuru ve iyi havalandırılan bir yerde depolayın. Bahçe kimyasalları ve buz giderici tuzlar gibi kimyasal aşınma etkisine sahip maddelerden uzak tutun. Cihazı açık alanda depolamayın.

Koruma ve bakım

△ TEDBİR

Kontrolsüz çalışma

Kesme sonucu yaralanmalar

Cihazdaki tüm çalışmalardan önce akü paketini cihazdan çıkarın.

△ TEDBİR

Keskin bıçaklar nedeniyle yaralanma tehlikesi

Cihazda tüm çalışmalar sırasında koruyucu gözlük ve koruyucu eldiven takın.

Cihazın temizlenmesi

1. Biçilen malzeme kalıntılarını iplik korumasından ve kesim başlığından çıkarın.
2. Gerektiğinde cihaz parçalarını nemli bir bezle temizleyin.
3. Akü yuvasını ve elektrik kontaklarını düzenli olarak kirden ve yabancı cisimlerden arındırın.

Kesim takımının değiştirilmesi

İplik makarasının değiştirilmesi

1. Makara kapağı kilit açma mekanizmasına basın ve makara kapağını çıkarın.
Şekil Q
2. İplik makarasını çıkarın ve atın.
3. Yeni iplik makarasının iplik ucunu delikten geçirin.
Şekil R
4. İplik makarasını tutucu içerisine yerleştirin.
5. Makara kapağını tutucu üzerine yerleştirin. Makara kapağının duyulabilecek şekilde oturmasına dikkat edin.
Şekil S
6. İplik uzunluğunu ayarlayın, (bkz. Bölüm İşletme alma).

Kesim bıçağın değiştirilmesi

1. Kesim bıçağının kilit açma mekanizmasına basın ve kesim bıçağını çıkarın.
2. Yeni kesim bıçağını tutucu içerisine yerleştirin. İşaretlemeye bakarak konumun doğru olmasına dikkat edin.
Şekil T

Arıza durumunda yardım

Arızaların sebepleri çoğu zaman aşağıdaki genel bakış yardımıyla kendiniz giderebileceğiniz kadar basittir. Kararsızlık durumunda veya burada adı geçmeyen arızalarda lütfen yetkili müşteri hizmetlerine başvurun.

Bakımı iyi yapılmasına rağmen, akü paketinin kapasitesi zaman geçtikçe azalır; böylece şarj tam doluyken bile tam çalışma süresine artık ulaşılmaz. Bu, bir kusur değildir.

Hata	Nedeni	Hatanın giderilmesi
Cihaz çalışmıyor	Akü paketi doğru yerleştirilmemiş.	● Akü paketini, yerine oturana kadar yuvaya itin.
Cihaz çalışmıyor	Akü paketi boş.	● Akü paketini şarj edin.
Cihaz çalışmıyor	Akü paketi arızalı.	● Akü paketini değiştirin.
Cihaz, işletme sırasında duruyor	İplik çok uzun ve motorun aşırı yüklenmesine neden oluyor	● İplik korumasını monte edin. İplik otomatik olarak kısaltılır.
Cihaz, işletme sırasında duruyor	Kesim başlığı kesilen malzeme atığı tarafından bloke edilmiş	● Kesilen malzeme atığını çıkarın.
Cihaz, işletme sırasında duruyor	Motor aşırı yüklenmiştir	● Sadece uygun olan kesim materyalini biçin, bkz. Bölüm Amaca uygun kullanım.
İşletim sırasında cihaz duruyor	Motor aşırı ısınmış	● Çalışmaya ara verin ve motorun soğumasını bekleyin.
İşletim sırasında cihaz duruyor	Akü aşırı ısınmış	● Çalışmaya ara verin ve akü sıcaklığının tekrar normal aralıkta olmasını bekleyin.

Garanti

Her ülkede yetkili distribütörümüz tarafından verilmiş garanti şartları geçerlidir. Garanti süresi içinde cihazınızda oluşan muhtemel hasarları, arızanın kaynağı üretim veya malzeme hatası olduğu sürece ücretsiz olarak karşılıyoruz. Garanti durumunda satış fişi ile satıcıya veya yetkili servise başvurun. (Adres için Bkz. Arka sayfa)

Teknik bilgiler

Cihaz performans verileri

Çalışma gerilimi	V	18
Çalışma genişliği	mm	300
Kesim ipi, çapı	mm	1,65
Rölanti devir sayısı	1/min	7700 +/- 10%

AB normuna göre belirlenen değerler EN 50636-2-91

Ses basınç seviyesi L_{pA}	dB(A)	85,8
Belirsizlik K_{pA}	dB(A)	2,5
Ses gücü seviyesi L_{WA} + Belirsizlik K_{WA}	dB(A)	96
Ön tutamak el-kol titreşim değeri	m/s^2	1,4
Arka tutamak el-kol titreşim değeri	m/s^2	0,6
Belirsizlik K	m/s^2	1,5

Boyutlar ve ağırlıklar

Uzunluk x genişlik x yükseklik	mm	1329 x 3 12 x 327
Ağırlık (akü paketi hariç)	kg	2,2

Teknik değişiklik hakkı saklıdır.

AB Uygunluk Beyanı

İşbu belgeyle, aşağıda adı geçen makinenin mevcut tasarımını yapı tarzı ve tarafımızdan piyasaya sürülen modeliyle AB direktifinin ilgili temel güvenlik ve sağlık yükümlülüklerine uygun olduğunu beyan ederiz. Bizim onayımız olmadan makinede yapılan bir değişiklik durumunda, bu açıklama geçerliliğini kaybeder.
Ürün: Çim kesici/kenar kesici
Tip: LTR 18-30 Battery 1.444-31x.0

İlgili AB direktifleri

2000/14/EG (+2005/88/EG)
2006/42/AT (+2009/127/AT)
2011/65/AT
2014/30/AB

Uygulanan uyumlaştırılmış normlar

EN 60335-1:2012+A11:2014+A13:2017
EN 50636-2-91:2014
EN 50581:2012
EN 55014-1:2017
EN 55014-2:2015

Uygulanan uygunluk değerlendirme yöntemi

2000/14/AT ve 2005/88/AT ile değiştirilmiştir: Ek VI

Ses gücü seviyesi dB(A)

Ölçülen:93,2

Garanti edilen:96

İlgili onaylı kuruluşun adı ve adresi

Société Nationale de Certification et d'Homologation
2a. Kalchesbruck
L-1852 Luxembourg
Tanım No. 0499

Aşağıda imzası olan, yönetim kurulu adına ve yönetim yetkisine sahip olarak hareket eder.



H. Jenner

Chairman of the Board of Management



S. Reiser

Director Regulatory Affairs & Certification

Dokümantasyon yetkilisi: S. Reiser

Alfred Kärcher SE & Co. KG

Alfred-Kärcher-Str. 28 - 40

71364 Winnenden (Almanya)

Tel.: +49 7195 14-0

Faks: +49 7195 14-2212

Winnenden, 01/07/2018

Содержание

Указания по технике безопасности	117
Использование по назначению	123
Защита окружающей среды	123
Принадлежности и запасные части	124
Комплект поставки	124
Символы на устройстве	124
Описание устройства	124
Монтаж	124
Ввод в эксплуатацию	124
Управление	125
Транспортировочное положение	125
Хранение	125
Уход и техническое обслуживание	125
Помощь при неисправностях	126
Гарантия	126
Технические характеристики	127
Декларация о соответствии стандартам ЕС.....	127

Указания по технике безопасности

Перед первым применением устройства необходимо ознакомиться с указаниями по технике безопасности, оригинальной инструкцией по эксплуатации, а также прилагаемыми указаниями по технике безопасности и оригинальной инструкцией по эксплуатации аккумулятора / стандартного зарядного устройства. Действовать в соответствии с ними. Следует сохранить документацию для дальнейшего пользования или для следующего владельца.

Наряду с указаниями, содержащимися в инструкции по эксплуатации, соблюдать также общие законодательные положения по технике безопасности и

предотвращению несчастных случаев.

Степень опасности

△ ОПАСНОСТЬ

- Указание относительно непосредственно грозящей опасности, которая приводит к тяжелым травмам или к смерти.

△ ПРЕДУПРЕЖДЕНИЕ

- Указание относительно возможной потенциально опасной ситуации, которая может привести к тяжелым травмам или к смерти.

△ ОСТОРОЖНО

- Указание на потенциально опасную ситуацию, которая может привести к получению легких травм.

ВНИМАНИЕ

- Указание относительно возможной потенциально опасной ситуации, которая может повлечь за собой материальный ущерб.

Общие указания по технике безопасности

△ ОПАСНОСТЬ ● Опасность взрыва. Устройство создает искры, которые могут вызывать воспламенение пыли, газа или паров. Запрещено эксплуатировать устройство во взрывоопасных средах, в которых присутствуют

воспламеняющиеся жидкости, газы или пыль.

△ ПРЕДУПРЕЖДЕНИЕ

● Опасность несчастного случая. Необходимо содержать в чистоте рабочую зону и обеспечить ее достаточное освещение.

● При использовании устройства в рабочей зоне не должны находиться дети и другие лица. ● Опасность поражения электрическим током. Защищать устройство от дождя и влаги. ● Не допускать непреднамеренного включения. Перед подсоединением аккумуляторного блока, подъемом или переноской устройства убедиться, что выключатель питания находится в положении «выключено».

● Травмирование регулировочным ключом, оставшимся на вращающейся части инструмента. Перед включением устройства уберите регулировочный ключ. ● Бегать во время работы с устройством запрещено — только ходить. Не перемещайтесь задом. Избегайте неестественного положения корпуса во время работы, следите за

устойчивым положением и держите равновесие.

● Эксплуатация устройства с неисправным выключателем на ручке запрещена. ● Не допускайте перегрузки устройства.

● Режущие инструменты должны быть всегда заточены и содержаться в чистоте. Острые режущие инструменты легче контролировать, они не блокируются так быстро.

● Выключить двигатель, вынуть аккумуляторный блок и убедиться, что все движущиеся части полностью остановлены:

- Перед выполнением настроек.
- Перед тем как оставить устройство без присмотра.
- Перед проверкой, очисткой или проведением технического обслуживания устройства.
- Перед устранением затора или очисткой отверстия для выброса травы.
- Перед сменой принадлежностей.
- После столкновения с посторонним предметом. Проверить устройство на наличие повреждений и устранить их перед

повторным запуском устройства.

- При необычной вибрации устройства. Проверить устройство на наличие повреждений и устранить их перед повторным запуском устройства.

△ ОСТОРОЖНО

- Запрещено пользоваться устройством под воздействием лекарственных препаратов или наркотических веществ, ограничивающих скорость реакции. Работать с устройством разрешается только отдохнувшему и здоровому человеку. ● Во время проведения работ с устройством использовать соответствующие средства индивидуальной защиты. Средства индивидуальной защиты, такие как противопылевые респираторы, нескользящая обувь, каска или средства защиты органов слуха, снижают опасность травмирования. ● Используйте полную защиту для глаз и органов слуха. ● Защита органов слуха может ограничить вашу способность слышать предупреждающие сигналы, поэтому следите за возможными опасностями

вблизи и в самой рабочей зоне. ● При работе в местах, где есть опасность падения предметов, надевайте каску. **ПРЕДУПРЕЖДЕНИЕ**

- Во время работы с устройством следует надевать плотные брюки, одежду с длинными рукавами и обувь с нескользящей подошвой. Не работать с босыми ногами. Не надевать сандалии или короткие брюки. Избегать свободно сидящей одежды или одежды со шнурками и лентами. **ОСТОРОЖНО**

- Существует опасность травмирования при захватывании свободной одежды, волос и украшений подвижными частями устройства. Держите одежду и украшения подальше от подвижных частей машины. Завяжите длинные волосы назад. ● Используйте устройство и его принадлежности только в соответствии с этими инструкциями, учитывая условия труда и особенности работы, которую необходимо выполнить, во избежание опасных ситуаций.

Безопасная эксплуатация

△ ОПАСНОСТЬ • Тяжелые травмы при вышвыривании предметов ножом или при попадании проволоки или проводов в режущий инструмент. Перед применением устройства необходимо тщательно обследовать рабочую зону на наличие камней, палок, металлических деталей, проволоки, костей или игрушек и удалить их.

△ ПРЕДУПРЕЖДЕНИЕ

• Устройство не предназначено для использования детьми или лицами с ограниченными физическими, сенсорными или умственными способностями или лицами, не ознакомленными с этими инструкциями.

• Используйте устройство только при дневном или хорошем искусственном освещении. • Эксплуатация устройства в сырой траве или во время дождя запрещена. • Соблюдайте минимальное расстояние 15 м от людей и животных. Выключите устройство, если кто-нибудь входит в эту зону. • Держите режущий инструмент ниже пояса. • Запрещается использовать устройство с

поврежденными или снятыми защитными приспособлениями.

• Запрещается использовать металлические режущие нити. • Используйте устройство только на открытом воздухе. • Держите руки и ноги подальше от рабочей режущей поверхности, особенно при включении двигателя. • Опасность травмирования, режущие инструменты продолжают вращаться по инерции после отключения двигателя. • Опасность травмирования. Нож на защитном кожухе для обрезания режущей нити очень острый, избегайте любого контакта, особенно при очистке. • Убедитесь, что вентиляционные отверстия не забиты отложениями. • Проверяйте устройство на отсутствие повреждений перед каждым использованием и после каждого удара. Поврежденные части, например выключатель, должны быть отремонтированы или заменены авторизованной сервисной службой. • Убедитесь, что крышка приводной головки

установлена и закреплена правильно. ● Убедитесь, что все защитные приспособления, дефлектор и рукоятки закреплены надлежащим образом.

● Перед каждым использованием убедитесь, что обрезчик нити расположен и закреплён правильно. ● Для замены использовать только режущие нити от производителя. Не использовать режущий инструмент других производителей. ● Опасность травмирования. Не вносите никаких изменений в устройство.

Примечание ● В некоторых регионах нормативные акты могут ограничивать использование этого устройства. Для получения дополнительной информации обратитесь в местный орган власти.

Безопасное техническое обслуживание и уход

△ ПРЕДУПРЕЖДЕНИЕ

● После выдвижения новой нити включайте устройство только после его установки в нормальное рабочее положение. ● Обеспечить безопасное состояние устройства путем проверки

надёжности затяжки болтов, гаек и винтов через регулярные промежутки времени. ● Проверьте правильность функционирования всех подвижных частей, отсутствие заклинивания, поломки или повреждения деталей. Перед использованием отремонтируйте поврежденное устройство.

● Выключите двигатель, извлеките аккумулятор и убедитесь, что все подвижные детали полностью остановлены:

● Перед очисткой или обслуживанием устройства.
● Перед заменой комплектующих частей.

△ ОСТОРОЖНО

● Используйте только те принадлежности и запасные детали, которые одобрены производителем.

Использовать оригинальные принадлежности и запасные части. Только они гарантируют безопасную и бесперебойную работу устройства.

ВНИМАНИЕ ● После каждого использования очищайте изделие мягкой сухой тканью.

Примечание • Сервисные работы и работы по техобслуживанию могут выполняться только соответствующими квалифицированными и специально обученными специалистами.

Рекомендуем отправлять изделие в авторизованный сервисный центр для ремонта. • Пользователь имеет право выполнять только настройки и ремонт, описанные в данной инструкции по эксплуатации. Обратитесь в ближайший авторизованный сервисный центр для выполнения прочих ремонтных услуг.

• Поврежденные или неразборчивые предупреждающие знаки на устройстве должны заменяться в авторизованной сервисной службе.

Безопасная транспортировка и хранение

△ ПРЕДУПРЕЖДЕНИЕ

• Выключите устройство, дайте ему остыть и извлеките аккумулятор перед его хранением или транспортировкой.

△ ОСТОРОЖНО

• Опасность повреждения

устройства. Во время транспортировки обеспечьте защиту устройства от движения или падения.

ВНИМАНИЕ • Перед транспортировкой и хранением устройства извлеките все посторонние предметы. • Храните устройство в сухом, хорошо проветриваемом месте, недоступном для детей. Не допускайте попадания на устройство веществ, вызывающих коррозию, таких как садовые химикаты. • Не храните устройство под открытым небом.

Остаточные риски

△ ПРЕДУПРЕЖДЕНИЕ

- Даже при соблюдении вышеописанных правил сохраняются неминуемые остаточные риски. Во время пользования устройством могут возникнуть следующие опасности:
- Повреждения, вызываемые вибрацией. Для каждой работы использовать правильный инструмент, держаться за предусмотренные ручки, ограничить время работы и воздействие вибрации.

- Шум может вызывать повреждение органов слуха. Использовать средства защиты органов слуха и ограничить нагрузку.
- Травмы в результате отбрасывания предметов.

Уменьшение рисков

⚠ ОСТОРОЖНО

- Продолжительное использование устройства может привести к нарушению кровообращения в руках, вызванного вибрацией. Общепринятую продолжительность использования установить невозможно, поскольку она зависит от многих факторов:
- Индивидуальная склонность к плохому кровообращению (часто холодные пальцы, покалывание в пальцах).
- Низкая температура окружающей среды. Для защиты рук необходимо надевать теплые перчатки.
- Нарушение кровообращения из-за сильной хватки.
- Непрерывная работа вреднее, чем работа с перерывами.

При регулярном использовании устройства в течение длительного времени и при повторяющемся появлении симптомов (покалывание в пальцах, холодные пальцы) необходимо обратиться к врачу.

Использование по назначению

⚠ ОПАСНОСТЬ

Использование не по назначению

Опасность для жизни в результате порезов. Использовать устройство только по назначению. Не использовать металлические ножи, такие как пыльные диски или ножи для кустов.

⚠ ПРЕДУПРЕЖДЕНИЕ

Разлетающиеся предметы

Опасность травмирования и повреждения. Соблюдайте минимальное расстояние 15 м от людей, животных и объектов.

- Устройство предназначено для работ на открытом воздухе.
- Устройство может использоваться для скашивания растительности, растущей на стенах, заборах, деревьях или бордюрах.
- Устройство может использоваться для скашивания в местах, трудно доступных для газонокосилок, например, в канавах, на прогалинах и на весу.
- Запрещено выполнять переоборудование и вносить неразрешенные производителем изменения.
- Не использовать устройство во влажных условиях или под дождем.
- Не косить влажную растительность.

Защита окружающей среды



Упаковочные материалы поддаются вторичной переработке. Упаковку необходимо утилизировать без ущерба для окружающей среды.



Электрические и электронные устройства часто содержат ценные материалы, пригодные для вторичной переработки, и зачастую такие компоненты, как батареи, аккумуляторы или масло, которые при неправильном обращении или ненадлежащей утилизации представляют потенциальную опасность для здоровья и экологии. Тем не менее, данные компоненты необходимы для правильной работы устройства. Устройство, обозначенные этим символом, запрещено утилизировать вместе с бытовыми отходами.

Указания по ингредиентам (REACH)

Для получения актуальной информации об ингредиентах см. www.kaercher.com/REACH

Принадлежности и запасные части

Использовать только оригинальные принадлежности и запасные части. Только они гарантируют безопасную и бесперебойную работу устройства.

Для получения информации о принадлежностях и запчастях см. www.kaercher.com.

Комплект поставки

Комплектация устройства указана на упаковке. При распаковке устройства проверить комплектацию. При обнаружении недостающих принадлежностей или повреждений, полученных во время транспортировки, следует уведомить торговую организацию, продавшую устройство.

Символы на устройстве



Соблюдать все предупреждения и указания по технике безопасности. Перед применением устройства внимательно прочитать все инструкции.



Во время работы с устройством использовать подходящие средства защиты органов зрения и слуха.



Не подвергать устройство воздействию дождя или высокой влажности.



Не использовать пильные диски и металлические ножи.



Опасность в результате отбрасывания предметов. Соблюдать расстояние.



Травмирование рук острым режущим инструментом.

Описание устройства

В данной инструкции по эксплуатации приведено описание устройства с максимальной комплектацией. Комплектация отличается в зависимости от модели (см. упаковку). Рисунки см. на страницах с рисунками

Рисунок А

- 1 Задняя рукоятка
- 2 Кнопка разблокировки
- 3 Механизм разблокировки аккумуляторного блока
- 4 Выключатель устройства
- 5 Передняя рукоятка
- 6 Винт рукоятки
- 7 Верхняя часть штанги
- 8 Телескопическая манжета

- 9 Поворотная манжета
- 10 Нижняя часть штанги
- 11 Кнопка поворота
- 12 Направляющая кромки
- 13 Защитный кожух
- 14 Режущая кромка
- 15 Режущая нить
- 16 Крышка катушки
- 17 Механизм разблокировки крышки катушки
- 18 Режущий инструмент
 - а) катушка
 - б) триммерный нож
- 19 Петля
- 20 Кнопка для высвобождения нити
- 21 *Аккумуляторный блок
- 22 *Зарядное устройство

* опция

Аккумуляторный блок

Устройство может работать с Kärcher 18 V Battery Power аккумуляторным блоком.

Монтаж

Установка защитного кожуха

△ ПРЕДУПРЕЖДЕНИЕ
Нож на защитном кожухе

Порезы

Установите защитный кожух перед первым использованием устройства.

△ ПРЕДУПРЕЖДЕНИЕ

Открытая нить

Порезы

Не использовать устройство без защитного кожуха.

Рисунок В

Защитный кожух должен быть обращен в сторону оператора.

1. Установить защитный кожух на держатель.
2. Привинтить защитный кожух к держателю.

Установка штанги

1. Соединить верхнюю и нижнюю части штанги.

Рисунок С

Установка передней рукоятки

1. Затянуть переднюю рукоятку на верхней части штанги на нужном уровне.

Рисунок D

Ввод в эксплуатацию

Настройка длины нити

1. Нажать кнопку для высвобождения нити и вытянуть нить до режущей кромки из катушки.

Рисунок E

Установка аккумуляторного блока

1. Задвинуть аккумуляторный блок в отсек устройства.

Рисунок F

Управление

Техника выполнения работы

Δ ОСТОРОЖНО

Препятствия в зоне скашивания

Опасность травмирования и повреждения. Перед началом работ проверьте рабочую зону на наличие предметов, которые могут быть отброшены, таких как проволока, камни, нити или стекло.

1. Нажать кнопку разблокировки.
- Рисунок G**
2. Нажать выключатель устройства. Устройство запускается.
3. Вести режущую головку параллельно грунту.
4. При скашивании полукруговыми движениями вести устройство над растительностью.
5. Высокую траву скашивать в несколько этапов.

Увеличение длины нити во время работы

Во время скашивания нить устройства изнашивается: разломачивается, обрывается и становится короче. Слишком короткая нить приводит к неудовлетворительному результату скашивания.

Примечание

Длину нити можно увеличить во время работы.

1. Отпустить кнопку разблокировки и выключатель устройства.

Рисунок H

2. Нажать кнопку разблокировки и выключатель устройства. Нить автоматически удлинится и обрезается о лезвие на соответствующую длину.

Рисунок I

Примечание

Если нить не удлиняется автоматически, необходимо заменить катушку (см. главу Замена катушки).

Стрижка кромок газона

1. Опустить направляющую кромки.
- Рисунок J**
2. Нажать кнопку поворота и установить режущую головку в среднее положение.
- Рисунок K**
3. Отпустить телескопическую манжету и укоротить штангу до щелчка.

Рисунок L

4. Нажать кнопку разблокировки.
5. Нажать выключатель устройства.
6. Выполнить стрижку кромок газона.

Рисунок M

Замена режущего инструмента

В качестве режущего инструмента доступны катушка с нитью и триммерный нож.

1. Вынуть аккумуляторный блок (см. главу Удаление аккумуляторного блока).
2. Снять неиспользуемый режущий инструмент и вставить нужный режущий инструмент (см. главу Замена режущего инструмента).

Удаление аккумуляторного блока

Примечание

При длительных перерывах в работе извлечь аккумуляторный блок из устройства и предохранить его от несанкционированного использования.

1. Потянуть кнопку разблокировки аккумуляторного блока в направлении аккумуляторного блока.
2. Нажать кнопку разблокировки аккумуляторного блока, чтобы разблокировать аккумуляторный блок.
3. Вынуть аккумуляторный блок из устройства.

Рисунок N

Завершение работы

1. Вынуть аккумуляторный блок из устройства (см. главу Удаление аккумуляторного блока).
2. Очистить устройство (см. главу Очистка устройства).

Транспортировочное положение

Δ ОСТОРОЖНО

Несоблюдение веса

Опасность получения травм и повреждений. Во время хранения учитывать вес устройства.

1. Вынуть аккумуляторный блок (см. главу Удаление аккумуляторного блока).
2. При перевозке устройства в транспортном средстве зафиксировать его от скольжения и опрокидывания.

Хранение

Перед хранением очистить устройство (см. главу Очистка устройства).

1. Отпустить телескопическую манжету и сложить штангу.

Рисунок O

2. Затянуть телескопическую манжету.

Рисунок P

3. Нажать кнопку поворота и сложить режущую головку до упора.
4. Хранить устройство в сухом и хорошо проветриваемом месте. Хранить на расстоянии от вызывающих коррозию веществ, например садовых химикатов и соли для борьбы с обледенением. Не хранить устройство на открытом воздухе.

Уход и техническое обслуживание

Δ ОСТОРОЖНО

Неконтролируемый запуск

Порезы

Перед началом любых работ на устройстве извлечь аккумуляторный блок из устройства.

Δ ОСТОРОЖНО

Опасность травмирования острым ножом

Во время проведения работ с устройством надевайте защитные очки и перчатки.

Очистка устройства

1. Удалить остатки скошенной растительности из защитного кожуха и режущей головки.
2. При необходимости очистить части устройства влажной тканью.
3. Регулярно очищать от грязи и посторонних предметов отсек аккумулятора и электрические контакты.

Замена режущего инструмента

Замена катушки

1. Нажать механизм разблокировки на крышке катушки и снять крышку.

Рисунок Q

2. Снять и утилизировать катушку.
3. Пропустить конец нити новой катушки через ушко.

Рисунок R

4. Вставить катушку в держатель.
5. Установить крышку катушки на держатель. Проследить за тем, чтобы крышка зафиксировалась до щелчка.

Рисунок S

6. Настроить длину нити (см. главу Ввод в эксплуатацию).

Замена триммерного ножа

1. Нажать механизм разблокировки триммерного ножа и снять нож.
2. Вставить новый триммерный нож в держатель. С помощью маркировки проследить за правильным положением.

Рисунок T

Помощь при неисправностях

Зачастую неисправности имеют простые причины, поэтому с помощью следующего руководства их можно устранить самостоятельно. В случае сомнения или возникновения не описанных здесь неисправностей следует обращаться в авторизованную сервисную службу.

При увеличении срока службы емкости аккумуляторного блока будет снижаться даже при хорошем обслуживании, вследствие чего даже при полной зарядке полное время работы больше не будет обеспечиваться. Это не является дефектом.

Ошибка	Причина	Устранение
Прибор не включается	Аккумуляторный блок установлен неправильно.	● Вставьте аккумуляторный блок в крепление до фиксации.
Прибор не включается	Аккумуляторный блок разряжен.	● Зарядите аккумуляторный блок.
Прибор не включается	Аккумуляторный блок неисправен.	● Замените аккумуляторный блок.
Устройство останавливается во время работы	Нить слишком длинная и приводит к перегрузке двигателя	● Установить защитный кожух. Нить укорачивается автоматически.
Устройство останавливается во время работы	Режущая головка заблокирована остатками растений	● Удалить остатки растений.
Устройство останавливается во время работы	Двигатель перегружен	● Косить только предусмотренную для устройства растительность, см. главу Использование по назначению.
Устройство останавливается во время работы	Перегрев двигателя	● Прервите работу и дайте двигателю остыть.
Устройство останавливается во время работы	Перегрев аккумулятора	● Прервите работу и дайте аккумулятору остыть.

Гарантия

В каждой стране действуют соответствующие гарантийные условия, установленные уполномоченной организацией по сбыту нашей продукции. Возможные неисправности устройства в течение гарантийного срока мы устраняем бесплатно, если причина заключается в дефектах материалов или производственных браке. В случае возникновения претензий в течение гарантийного срока просьба обращаться с чеком о покупке в торговую организацию, продавшую изделие или в ближайшую уполномоченную службу сервисного обслуживания.
(Адрес указан на обороте)

Дата выпуска отображается на заводской табличке в закодированном виде. При этом отдельные цифры имеют следующее значение::

Пример: 30190

- 3 год выпуска
- 0 столетие выпуска
- 1 десятилетие выпуска
- 9 вторая цифра месяца выпуска
- 0 первая цифра месяца выпуска

Таким образом, в данном примере код 30190 означает дату выпуска 09/(2)013.

Технические характеристики

Рабочие характеристики устройства

Рабочее напряжение	V	18
Рабочая ширина	mm	300
Режущая нить, диаметр	mm	1,65
Частота вращения на холостом ходу	1/min	7700 +/- 10%

Расчетные значения согласно EN 50636-2-91

Уровень звукового давления L_{pA}	dB(A)	85,8
Погрешность K_{pA}	dB(A)	2,5
Уровень звуковой мощности L_{WA}	dB(A)	96
Погрешность K_{WA}		
Вибрация руки/кисти на передней рукоятке	m/s^2	1,4
Вибрация руки/кисти на задней рукоятке	m/s^2	0,6
Погрешность K	m/s^2	1,5

Размеры и вес

Длина x ширина x высота	mm	1329 x 312 x 327
Масса (без аккумуляторного блока)	kg	2,2

Сохраняется право на внесение технических изменений.

Декларация о соответствии стандартам ЕС

Настоящим заявляем, что концепция, конструкция и исполнение указанной ниже машины отвечают соответствующим основным требованиям директив ЕС по безопасности и охране здоровья. При любых изменениях машины, не согласованных с нашей компанией, данная декларация теряет свою силу.

Изделие: Триммер для газонов/кромки газонов

Тип: LTR 18-30 Battery 1.444-31x.0

Действующие директивы ЕС

2000/14/EC (+2005/88/EC)
2006/42/EC (+2009/127/EC)
2011/65/EC
2014/30/EC

Примененные гармонизированные стандарты

EN 60335-1:2012+A11:2014+A13:2017
EN 50636-2-91:2014
EN 50581:2012
EN 55014-1:2017
EN 55014-2:2015

Примененный метод оценки соответствия

2000/14/EC с изменениями 2005/88/EC: Приложение VI

Уровень звуковой мощности дБ(А)

Измерено: 93,2
Гарантировано: 96

Название и адрес задействованного уполномоченного органа по сертификации

Société Nationale de Certification et d'Homologation
2a. Kalchesbruck
L-1852 Luxembourg
Идент. ном. 0499

Нижеподписавшиеся лица действуют от имени и по доверенности Правления.



H. Jenner

Chairman of the Board of Management



S. Reiser

Director Regulatory Affairs & Certification

Лицо, ответственное за ведение документации: Ш. Райзер (S. Reiser)

Alfred Kärcher SE & Co. KG
Alfred-Kärcher-Str. 28-40
71364 Winnenden (Germany)
Тел.: +49 7195 14-0
Факс: +49 7195 14-2212
г. Винненден, 01.07.2018

Tartalom

Biztonsági tanácsok	128
Rendeltetésszerű alkalmazás	132
Környezetvédelem	132
Tartozékok és pótalkatrészek	133
Szállított tartozékok	133
Szimbólumok a készüléken	133
A készülék leírása	133
Szerelés	133
Üzembe helyezés	133
Kezelés	134
Szállítási helyzet	134
Raktározás	134
Ápolás és karbantartás	134
Üzemzavarok elhárítása	135
Garancia	135
Műszaki adatok	135
EU-megfelelőségi nyilatkozat	136

Biztonsági tanácsok

A készülék első alkalmazása előtt olvassa el ezeket a biztonsági tanácsokat, ezt az eredeti kezelési útmutatót, az akkuegységhez mellékelt biztonsági tanácsokat, valamint az akkuegység / standard töltőkészülék mellékelt eredeti kezelési útmutatóját. Ezeknek megfelelően járjon el. Őrizze meg az említett dokumentumokat későbbi alkalmazásra vagy a következő tulajdonos számára.

A használati utasításban található útmutatások mellett figyelembe kell venni a törvényhozók általános biztonsági és balesetmegelőzési előírásait is.

Veszélyfokozat

⚠ **VESZÉLY**

- *Olyan, közvetlenül fenyegető veszély jelzése, amely súlyos sérülésekhez vagy halálhoz vezet.*

⚠ **FIGYELMEZTETÉS**

- *Olyan, esetlegesen veszélyes helyzet jelzése, amely súlyos sérülésekhez vagy halálhoz vezethet.*

⚠ **VIGYÁZAT**

- *Olyan, esetlegesen veszélyes helyzet jelzése, amely könnyebb sérülésekhez vezethet.*

FIGYELEM

- *Olyan, esetlegesen veszélyes helyzet jelzése, amely anyagi károkhoz vezethet.*

Általános biztonsági utasítások

⚠ **VESZÉLY** ● *Robbanásveszély. A készülék szikrákat vetethet, mely begyűjthetja a port, gázokat vagy gőzöket. Ne üzemeltesse a készüléket robbanásveszélyes környezetben, ahol gyúlékony folyadékok, gázok vagy porok találhatóak.*

⚠ **FIGYELMEZTETÉS** ● *Balesetveszély. Tartsa a munkavégzési területet tisztán és jól megvilágítva.* ● *A készülék használata során tartsa távol a gyermekeket és más személyeket a munkavégzési területtől.* ● *Áramütésveszély. Óvja a készüléket az esőtől és nedveségtől.* ● *Kerülje a véletlen bekapcsolást. Győződjön meg róla, hogy a be-/kikapcsoló az akkuegység csatlakozása előtt található, a készülék megemelése vagy hordozása előtt kikapcsolt helyzetben van.*

- Sérülések a szerszám forgó részén maradó beállítókulcs miatt. A készülék bekapcsolása előtt távolítsa el a beállítókulcsot.
- A készülékkel való munkavégzés során ne fusson, hanem járjon. Ne haladjon visszafelé. Kerülje a szabálytalan testhelyzetet, álljon stabilan, és mindig tartsa meg egyensúlyát.
- Soha ne üzemeltesse a készüléket, ha a kézi fogantyún lévő be-/kikapcsoló nem megfelelően kapcsol be vagy ki.
- Ne terhelje túl a készüléket.
- Tartsa a vágószerszámokat mindig élesen és tisztán. Az éles vágószerszámok könnyebben ellenőrizhetők, nem akadnak el olyan könnyen.
- Kapcsolja ki a motort, vegye ki az akkumulátoregységet, és ügyeljen arra, hogy valamennyi mozgó részegység teljes mértékben leállt:
- Mielőtt elvégzi a beállításokat.
- Mielőtt örizetlenül hagyja a készüléket.
- A készülék ellenőrzése, tisztítása vagy karbantartása előtt.
- Az eltömődés eltávolítása és a kidobónyílás tisztítása előtt.
- Mielőtt tartozék alkatrészt cserél.
- Miután eltalált egy idegentsetet. Először ellenőrizze a készüléket sérülések tekintetében, és javítsa meg,

mielőtt újraindítja a készüléket.

- Ha a készülék szokatlanul rázkódik. Először ellenőrizze a készüléket sérülések tekintetében, és javítsa meg, mielőtt újraindítja a készüléket.
- △ **VIGYÁZAT** ● Nem használhatja a készüléket olyan gyógyszerek vagy drogok hatása alatt, amelyek korlátozzák reakcióképességét. A készüléket csak kikapott és egészséges állapotban üzemeltesse.
 - A készülékkel való munkavégzéshez viseljen megfelelő védőfelszerelést. A védőfelszerelések, pl. pormaszk, csúszásmentes cipő, védősisak vagy hallásvédelem csökkentik a sérülések kockázatát.
 - Viseljen teljes védelmet nyújtó védőszemüveget és fülvédőt.
 - A fülvédő korlátozhatja a figyelmeztető hangok érzékelésének képességét, ezért ügyeljen a közelében és a munkaterületen felmerülő esetleges veszélyekre.
 - Viseljen fejkvédőt, ha olyan területen dolgozik, ahol tárgyak leesésének veszélye áll fenn.

FIGYELMEZTETÉS ● A készülékkel történő munkavégzés közben viseljen hosszú, erős nadrágot, hosszú ujjú ruházatot és csúszásmentes csizmát. Ne dolgozzon mezítláb. Ne viseljen szandált vagy rövidnadrágot. Kerülje a laza ruházatot vagy a zsinórokkal és szalagok-

kal ellátott ruhákat. **VIGYÁZAT**

● Sérülésveszély, ha a laza ruházatot, haját vagy ékszert a készülék mozgó alkatrészei elkapják. Ruházatát és ékszereit tartsa távol a gép mozgó részeitől. A hosszú haját hátul kösse össze. ● A készüléket és tartozékait csak az alábbi utasításoknak megfelelően használja, vegye figyelembe a munkakörülményeket és az elvégzendő feladatot a veszélyes helyzetek elkerülése érdekében.

Biztonságos üzem

△ **VESZÉLY** ● Súlyos sérülések veszélye áll fenn, ha a vágókés a forgómozgás hatására tárgyakat repít ki a készülékből, vagy drót vagy zsinór akad a vágószerszámba. Használat előtt vizsgálja meg alaposan a munkaterületet, hogy vannak-e tárgyak, pl.: kövek, botok, fémtárgyak, drót, csontok vagy játékok, és távolítsa el azokat.

△ **FIGYELMEZTETÉS** ● Ezt a készüléket gyerekek vagy csökent fizikai, érzékszervi vagy szellemi képességű személyek, illetve az utasításokat nem ismerő személyek nem használhatják. ● A készüléket csak nappali fényben használja, vagy ha a megvilágítás megfelelő.

● Ne üzemeltesse a készüléket nedves fűvön vagy esőben.

- Más személyektől és állatoktól tartson 15 m minimális távolságot. Állítsa le a készüléket, ha valaki belép a területre.
- Tartsa a vágótoldatot csipőmagasság alatt.
- Ne használja a készüléket sérült vagy hiányzó védőberendezések nélkül.
- Soha ne használjon fémből készült vágódamilt.
- A készüléket kizárólag külső térben használja.
- Kezét és lábát tartsa távol a vágási munkafelülettől, főként a motor bekapcsolásakor.
- Sérülésveszély, a vágószerszámok tovább mozognak a motor kikapcsolása után is.
- Sérülésveszély. A védőburkolaton lévő kés, amely a vágódamil levágására szolgál, nagyon éles, kerülje az érintését, különösen a tisztítás során.
- Győződjön meg róla, hogy a szellőzőnyílások lerakódásmentesek.
- Minden alkalmazás előtt és minden ütődést követően ellenőrizze a készüléket sérülések tekintetében. A sérült részeket, pl. kapcsolót hivatalos ügyfélszolgálaton keresztül kell javíttatni vagy cseréltetni.
- Győződjön meg arról, hogy a meghajtófejtoldal megfelelően van felszerelve és rögzítve.
- Ügyeljen arra, hogy valamilyen védőberendezés, terelőlap és fogantyú megfelelően és biztonságosan rögzítve legyen.
- Minden egyes alkalmazás előtt győződjön meg arról, hogy

a damilvágó megfelelően van felhelyezve és biztosítva.

● Csak a gyártó vágódamilját használja. Ne használjon más vágótoldatot. ● Sérülésveszély. Ne alakítsa át a készüléket.

Megjegyzés ● Egyes területeken előírások korlátozhatják a készülék alkalmazását. Érdeklődjön erről a helyi hatóságnál.

Biztonságos karbantartás és ápolás

△ **FIGYELMEZTETÉS** ● A készüléket az új damil kitolása után tegye normál működési pozícióba, mielőtt bekapcsolja a készüléket. ● Győződjön meg arról, hogy a készülék biztonságos állapotban van, azáltal, hogy rendszeres időközönként ellenőrzi, hogy a csapszegek, anyák és csavarok szorosra vannak húzva. ● Ellenőrizze, hogy a mozgó komponensek hibátlanul működnek-e és nem akadnak-e el, nincsenek-e eltörve vagy nincs-e rajtuk károsodás. Javíttassa meg a sérült készüléket, mielőtt használja.

● Kapcsolja ki a motort, vegye ki az akkumulátoregységet, és ügyeljen arra, hogy valamennyi mozgó részegység teljes mértékben leállt:

● a készülék tisztítása vagy karbantartása előtt.

● mielőtt alkatrészt cserél.

△ **VIGYÁZAT** ● Csak a gyártó által jóváhagyott tartozékokat és pótalkatrészeket használjon. Az eredeti tartozékok és az eredeti pótalkatrészek garantálják a készülék biztonságos és zavarmentes üzemelését.

FIGYELEM ● Egy puha, száraz kendővel minden használat után tisztítsa meg a terméket.

Megjegyzés ● Szerviz- és karbantartási munkákat csak megfelelően képzett és szakavatott személyek végezhetnek. Javasoljuk, hogy a terméket valamilyik hivatalos szervizközpontban javíttassa. ● Saját maga csak az ebben a használati utasításban leírt beállításokat és javításokat végezheti el. Egyébi javítások tekintetében forduljon valamelyik hivatalos ügyfélszolgálathoz. ● A készüléken lévő sérült vagy olvashatatlan figyelmeztető táblákat cseréltesse ki a hivatalos ügyfélszolgálattal.

Biztonságos szállítás és raktározás

△ **FIGYELMEZTETÉS** ● Tárolás és szállítás előtt kapcsolja ki a készüléket, hagyja lehűlni, és vegye ki belőle az akkumulátoregységet.

△ **VIGYÁZAT** ● Sérülésveszély és a készülék károsodása. Szállításkor biztosítsa a készüléket elmozdulás, illetve leesés ellen.

FIGYELEM • Szállítás vagy tárolás előtt távolítson el a készülékből minden idegen testet. • A készüléket olyan száraz és jól szellőző helyen tárolja, amelyet gyermekek nem érhetnek el. Tartsa távol a készüléket korróziót okozó anyagoktól, mint például a kerti vegyszerektől. • Ne tárolja a készüléket külső térben.

Fennmaradó kockázatok

△ FIGYELMEZTETÉS

- Bizonyos kockázatok még a készülék előírt alkalmazása mellett is fennállnak. A készülék alkalmazása a következő veszélyekkel járhat:
- A vibrációk sérüléseket okozhatnak. Minden munkához a megfelelő szerszámot és a megfelelő fogantyút használja, illetve korlátozza a munkavégzési időt és a kitettséget.
- A zaj halláskárosodást okozhat. Viseljen hallásvédelmet és korlátozza a zajterhelést.
- Sérülések kirepülő tárgyak miatt.

Kockázatcsökkentés

△ VIGYÁZAT

- A készülék hosszabb használati időtartama a kezek rezgés okozta vérellátási zavarához vezethet. Általánosan érvényes használati időtartamot nem lehet meghatározni, mivel az többféle tényezőtől függ:

- Személyes hajlam a rossz vérellátásra (gyakran hideg ujjak, ujjzsibbadás).
- Alacsony környezeti hőmérséklet. Viseljen meleg kesztyűt kezei védelme érdekében.
- Rossz vérellátás a berendezés túl erős megmarkolása miatt.
- A szünetmentes üzemeltetés károsabb, mint a szünetek által megszakított üzem. A készülék rendszeres, hosszan tartó használata és a tünetek, pl. az ujjzsibbadás, hideg ujjak ismételt fellépése esetén, forduljon orvoshoz.

Rendeltetésszerű alkalmazás

△ VESZÉLY

Nem rendeltetésszerű alkalmazás

Vágási sérülés okozta életveszély
Csak rendeltetésszerűen használja a készüléket.
Ne használjon fém vágóeszközt, például fűrészlapot vagy bozótívágó kést.

△ FIGYELMEZTETÉS

Elrepülő tárgyak

Sérülés és károsodás veszélye
Más személyektől, állatoktól és tárgyaktól tartson 15 m minimális távolságot.

- A készülék kültéri munkavégzésre szolgál.
- A készülék a falak, kerítések, fák és szegélyek mellett kinőtt fű nyírására használható.
- A készülékkel a fűnyíróval nehezen elérhető helyeken is le lehet vágni a fűvet. Ilyenek például az árkok, a lejtős területek és a tisztások.
- Tilos a készülék átépítése és annak a gyártó engedélye nélküli módosítása.
- Ne használja a készüléket nedves környezetben vagy esőben.
- Nedves fűvet ne kaszáljon.

Környezetvédelem



A csomagolóanyag újrahasznosítható. Kérjük, környezetbarát módon semmisítse meg a csomagolást.



Az elektromos és elektronikus készülékek értékes, újrahasznosítható anyagokat, és gyakran olyan alkotóelemeket, például elemeket, akkumulátorokat vagy olajat is tartalmaznak, melyek nem megfelelő kezelése vagy helytelen megsemmisítése potenciális veszélyt jelenthet az emberek egészségére és a környezetre. Ezek az alkotóelemek azonban a

készülék rendeltetészerű üzemeléséhez szükségese-
sek. Az ezzel a szimbólummal jelölt készülékeket nem
szabad a háztartási hulladékkal együtt megsemmisíte-
ni.

Összetevőkre vonatkozó utasítások (REACH)

Az összetevőkre vonatkozó aktuális információkat itt ta-
lálja: www.kaercher.com/REACH

Tartozékok és pótalkatrészek

Csak eredeti tartozékokat és eredeti pótalkatrészt alkalmazzon; ezek garatálják a készülék biztonságos és zavarmentes üzemelését.

A tartozékokra és pótalkatrészekre vonatkozóan infor-
mációkat itt talál: www.kaercher.com.

Szállított tartozékok

A készülékkel szállított tartozékok fel vannak tüntetve a csomagoláson. Kicsomagolásnál ellenőrizze, hogy megvan-e minden tartozék. Hiányzó tartozékok vagy szállítási sérülések esetén kérjük, értesítse a kereskedőt.

Szimbólumok a készüléken



Kövesse a figyelmeztetéseket és biztonsági tanácsokat. Olvassa el és értelmezze az ös-
szes utasítást a termék használata előtt.



A készülékkel való munkavégzés során vi-
seljen megfelelő szemvédőt és hallásvédel-
met.



Ne tegye ki a készüléket esőzésnek vagy
nedves körülményeknek.



Ne használjon fűrészlapot vagy fémkést.



Kirepülő tárgyak veszélye. Tartson távolsá-
got.



Kéz sérülése éles vágószerszám miatt.

A készülék leírása

A használati utasításban a maximális felszereltséget is-
mertetjük. Modelltől függően a szállított tartozékoknál
különbségek figyelhetők meg (lásd a csomagolást).

Ábrák, lásd a grafikonokat tartalmazó oldalt

Ábra A

- 1 Hátsó kézi fogantyú
- 2 Reteszelés feloldó billentyű
- 3 Akkuegység reteszelés feloldó billentyűje
- 4 Készülékkapcsoló
- 5 Elülső kézi fogantyú
- 6 Fogantyúcsavar

- 7 Felső tengely
- 8 Teleszkópmandzsetta
- 9 Forgómandzsetta
- 10 Alsó tengely
- 11 Forgatógomb
- 12 Élvezető
- 13 Damilvédő
- 14 Vágóél
- 15 Vágódamil
- 16 Orsfédél
- 17 Orsfédél reteszelésfeloldó billentyűje
- 18 Vágószerszám
 - a) Orsó
 - b) Nyíró kés
- 19 Gyűrű
- 20 Damilkioldó gomb
- 21 *Akkuegység
- 22 *Töltőkészülék

* opcionális

Akkuegység

A készülék üzemeltetése egy Kärcher 18 V Battery Po-
wer akkuegységgel történik.

Szerelés

A damilvédő felszerelése

△ FIGYELMEZTETÉS

Orsóvédőn lévő kés

Vágott sérülések

A készülék első üzembe helyezése előtt szerelje fel a
damilvédőt.

△ FIGYELMEZTETÉS

Szabadon lógó damil

Vágott sérülések

Soha ne használja a készüléket damilvédő nélkül.

Ábra B

A damilvédőnek a kezelő felé kell néznie.

1. Dugja rá a damilvédőt a tartóra.
2. Csavarozza össze a damilvédőt a tartóval.

A tengely felszerelése

1. Kösse össze egymással a tengely felső és alsó ré-
szét.

Ábra C

Az elülső kézi fogantyú felszerelése

1. Csavarral rögzítse az elülső kézi fogantyút a kívánt
magasságban a felső tengelyen.

Ábra D

Üzembe helyezés

Damilhossz beállítása

1. Nyomja meg a damil kioldására szolgáló gombot, és
húzza ki a damilt a damilorsóból a vágóélig.

Ábra E

Az akkuegység felszerelése

1. Tolja az akkuegységet a készülék rögzítőjébe.

Ábra F

Kezelés

Munkamódszerek

⚠ VIGYÁZAT

Akadályok a lekaszálandó területen

Sérülés és károsodás veszélye

Ellenőrizze a munkaterületet fűkaszálas előtt, hogy nincsenek-e rajta olyan tárgyak, amelyeket a fűnyíró elröppíthet, pl. drót, kövek, damilok vagy üveg.

1. Nyomja meg a reteszélfeloldó billentyűt.

Ábra G

2. Nyomja meg a készülékkapcsolót. A készülék beindul.
3. A vágófejet a talajjal párhuzamosan vezesse.
4. A készüléket kaszálás közben félkörben mozgassa levágandó fű felett.
5. A magas fűvet több munkamenetben kaszálja le.

Damil meghosszabbítása üzem közben

Kaszáláskor a készülék damilja kopik – kirojtosodik, leszakad, így megrövidül. Ha a damil túl rövid, úgy a kaszálás eredménye nem lesz kielégítő.

Megjegyzés

Üzem közben a damil kinyúlhat.

1. Engedje el a reteszelés feloldó billentyűt és a készülék kapcsolót.

Ábra H

2. Nyomja be a reteszelés feloldó billentyűt és a készülék kapcsolót. A damil automatikusan meghosszabbodik, és a vágópengé megfelelő méretűre vágja.

Ábra I

Megjegyzés

Ha a damil nem hosszabbodik meg automatikusan, cserélje ki a damilorsót (lásd a Damilorsó cseréjefejezetben).

Szélső területek kaszálása

1. Hajtsa le az élvezetőt.

Ábra J

2. Nyomja meg a forgatógombot, és vigye a vágófejet középső pozícióba.

Ábra K

3. Oldja ki a teleszkópmandzsettát, és rövidítse le a tengelyt, míg hallhatóan be nem pattan.

Ábra L

4. Nyomja meg a reteszélfeloldó billentyűt. Nyomja meg a készülékkapcsolót.
6. Kaszálja le a szélső területeket.

Ábra M

Vágószerszám cseréje

Vágóeszközként damilorsó és nyírókés áll rendelkezésre.

1. Távolítsa el az akkuegységet (lásd a Akkuegység eltávolításafejezetben).
2. Távolítsa el a nem használt vágószerszámot és helyezze be a kívánt vágószerszámot (lásd a Vágószerszám cseréjefejezetben).

Akkuegység eltávolítása

Megjegyzés

Hosszabb munkamegszakítás esetén távolítsa el az akkuegységet a készülékből és biztosítsa illetéktelen alkalmazás ellen.

1. Az akkuegység reteszelés feloldó billentyűjét húzza az akkuegység irányába.
2. Nyomja meg az akkuegység reteszelés feloldó billentyűjét az akkuegység kireteszeléséhez.
3. Vegye ki az akkuegységet a készülékből.

Ábra N

Az üzem befejezése

1. Távolítsa el az akkuegységet a készülékből (lásd a Akkuegység eltávolításafejezetben).
2. Tisztítsa meg a készüléket (lásd a A készülék tisztításafejezetben).

Shállításai helyzet

⚠ VIGYÁZAT

A súly figyelmen kívül hagyása

Sérülés és károsodás veszélye

Raktározás során ügyeljen a készülék súlyára.

1. Távolítsa el az akkuegységet (lásd a Akkuegység eltávolításafejezetben).
2. Járműben történő szállítás esetén a készüléket biztosítsa csúszás és felborulás ellen.

Raktározás

Minden raktározás előtt tisztítsa meg a készüléket (lásd a A készülék tisztításafejezetben).

1. Oldja ki a teleszkópmandzsettát, és tolja össze a tengelyt.

Ábra O

2. Húzza meg a teleszkópmandzsettát.

Ábra P

3. Nyomja meg a forgatógombot, és hajtsa be a vágófejet útközéig.
4. Tárolja a készüléket száraz, jól szellőztetett helyen. Tartsa távol a korrodáló hatású anyagoktól, pl. kerti vegyszerektől és jégmentesítő sótól. Ne tárolja a készüléket a szabadban.

Ápolás és karbantartás

⚠ VIGYÁZAT

Ellenőrizetlen beindulás

Vágott sérülések

A készüléken végzett mindennemű munkavégzés előtt vegye ki az akkuegységet a készülékből.

⚠ VIGYÁZAT

Sérülésveszély éles kések miatt

A készülékkel való munkavégzés közben viseljen védőszemüveget és védőkesztyűt.

A készülék tisztítása

1. Távolítsa el a kaszálás utáni maradványokat a damilvédőből és a vágófejből.
2. Szükség esetén nedves ronggyal törölje le a készülékrészeket.
3. Az akkumulátortartót és az elektromos érintkezőket rendszeresen tisztítsa meg a szennyeződéstől és távolítsa el róluk az idegen testeket.

Vágószerszám cseréje

Damilorsó cseréje

1. Nyomja meg az orsfedél kireteszelését és távolítsa el az orsfedelet.

Ábra Q

2. Távolítsa el és ártalmatlanítsa a damilorsót.
3. Húzza be az új damilorsó damilvégét a gyűrűbe.

Ábra R

4. Helyezze be az orsót a tartóba.

5. Helyezze az orsófedeleket a tartóra. Ügyeljen arra, hogy az orsófedél hallhatóan a helyére pattanjon.
Ábra S
6. Állítsa be a damilhosszt (lásd a Üzembe helyezés-fejezetben).

Nyíró kés cseréje

1. Nyomja meg a nyírókés kireteszelését, és távolítsa el a nyírókést.
2. Helyezze be az új nyírókést a tartóba. Ügyeljen a helyes pozícióra a jelölés alapján.

Ábra T

Üzemzavarok elhárítása

Az üzemzavarok gyakran egyszerű okokra vezethetők vissza, amelyeket az alábbi áttekintés segítségével a kezelő maga is könnyen elháríthat. Kétség esetén vagy az itt meg nem nevezett üzemzavarok esetén, kérjük, forduljon a felhatalmazott ügyfélszolgálathoz.

A használati idő előrehaladtával az akkumulátoregység kapacitása még megfelelő ápolás mellett is csökken, így már teljesen feltöltött állapotban sem éri el a teljes üzemidőt. Ez nem hiba.

Hiba	Ok	Elhárítás
A készülék nem indul el	Az akkumulátor-egység nincs megfelelően behelyezve.	● Tolja be az akkumulátor-egységet a tartóba, míg be nem pattan.
A készülék nem indul el	Az akkumulátor-egység lemerült.	● Töltse fel az akkumulátor-egységet.
A készülék nem indul el	Az akkumulátor-egység meghibásodott.	● Cserélje ki az akkumulátor-egységet.
A készülék üzem közben leáll	A damil túl hosszú, és motor-túlterhelést okoz	● Szerelje fel a damilvédőt. A damil automatikusan rövidebb lesz.
A készülék üzem közben leáll	A vágófejet eltömíti a fűmaradék	● Távolítsa el a fűmaradékot.
A készülék üzem közben leáll	A motor túlterhelt	● Csak megfelelő vágható növényt kaszáljon, lásd a következő fejezetet: Rendeltetésszerű alkalmazás.
A készülék üzem közben leáll	A motor túlmelegedett	● Hagyja abba a munkát, hagyja a motort lehűlni.
A készülék üzem közben leáll	Az akkumulátor túlmelegedett	● Hagyja abba a munkát, és várjon, amíg az akkumulátor hőmérséklete eléri a normál tartományt.

Garancia

Minden országban az illetékes értékesítő társaságunk által megadott garanciális feltételek vannak érvényben. A készüléknél felmerülő esetleges zavarokat a garanciaidőn belül díjmentesen orvosoljuk, amennyiben anyag-, illetve gyártási hibáról van szó. Garanciális esetben kérjük, a számlával együtt forduljon kereskedőjéhez vagy a legközelebbi, arra jogosult ügyfélszolgálati irodához.

(A címet lásd a hátoldalon)

Műszaki adatok

A készülék teljesítményre vonatkozó adatai

Üzemi feszültség	V	18
Munkavégzési szélesség	mm	300
Vágódamil, átmérő	mm	1,65
Üresjárat fordulatszám	1/min	7700 +/- 10%

Számított értékek a következő alapján: EN 50636-2-91

Zajszint L_{pA}	dB(A)	85,8
Bizonytalansági paraméter K_{pA}	dB(A)	2,5
L zajteljesítményszint $L_{WA} + K$ bizonytalansági paraméter W_A	dB(A)	96
Kéz-kar-vibrációs érték elülső kézi fogantyú	m/s ²	1,4
Kéz-kar-vibrációs érték hátsó kézi fogantyú	m/s ²	0,6
Bizonytalansági paraméter K	m/s ²	1,5

Méreték és súlyok

Hosszúság x szélesség x magasság	mm	1329 x 312 x 327
Tömeg (akkuegység nélkül)	kg	2,2

A műszaki változtatások jogát fenntartjuk.

EU-megfelelőségi nyilatkozat

Ezúton kijelentjük, hogy az alább megjelölt gép tervezése és felépítése alapján, valamint az általunk forgalomba hozott kivitelben megfelel a vonatkozó EU-irányelvek alapvető biztonsági és egészségügyi követelményeinek. A gépen végzett, de velünk nem egyeztetett módosítás esetén jelen nyilatkozat érvényét veszti.

Termék: Fűnyíró/Szegélynyíró
Típus: LTR 18-30 Battery 1.444-31x.0

Vonatkozó EU-irányelvek
2000/14/EK (+2005/88/EK)
2006/42/EK (+2009/127/EK)
2011/65/EU irányelv
2014/30/EU irányelv

Alkalmazott harmonizált szabványok
EN 60335-1:2012+A11:2014+A13:2017
EN 50636-2-91:2014
EN 50581:2012
EN 55014-1:2017
EN 55014-2:2015


Alkalmazott megfelelőségértékelési eljárások
2000/14/EK és módosítása: 2005/88/EK VI. melléklet

Zajteljesítményszint dB(A)

Mért:93,2
Szavatolt:96

Értesítendő testület neve és címe

Société Nationale de Certification et d'Homologation
2a. Kalchesbruck
L-1852 Luxembourg
Azonosító szám: 0499
Az aláírók a cégvezetőség megbízásából és teljes körű meghatalmazásával járnak el.



H. Jenner

Chairman of the Board of Management



S. Reiser

Director Regulatory Affairs & Certification

Dokumentációs ügyekben meghatalmazott: S. Reiser
Alfred Kärcher SE & Co. KG
Alfred-Kärcher-Str. 28 - 40
71364 Winnenden (Németország)
Tel.: +49 7195 14-0
Fax: +49 7195 14-2212
Winnenden, 2018/07/01

Obsah

Bezpečnostní pokyny	136
Použití v souladu s určením	141
Ochrana životního prostředí	141
Příslušenství a náhradní díly	141
Rozsah dodávky	141
Symboly na přístroji	141
Popis přístroje	141
Montáž	142
Uvedení do provozu	142
Obsluha	142
Přepravní poloha	142
Skladování	142
Péče a údržba	143
Nápověda při poruchách	143
Záruka	143
Technické údaje	144
EU prohlášení o shodě	144

Bezpečnostní pokyny

Před prvním použitím přístroje si přečtěte tyto bezpečnostní pokyny a originální návod k použití, bezpečnostní pokyny přiložené k akupacku a přiložený originální návod k použití pro akupack / standardní nabíječku. Řiďte se jimi. Uschovejte brožury pro pozdější použití nebo pro dalšího vlastníka.

Kromě pokynů v návodu k použití musíte dodržovat všeobecné zákonné bezpečnostní předpisy a předpisy pro prevenci úrazů.

Stupně nebezpečí

⚠ **NEBEZPEČÍ**

● *Upozornění na bezprostředně hrozící nebezpečí, které vede k těžkým úrazům nebo usmrcení.*

⚠ **VAROVÁNÍ**

● *Upozornění na možnou nebezpečnou situaci, která může vést k těžkým úrazům nebo usmrcení.*

⚠ **UPOZORNĚNÍ**

● *Upozornění na možnou nebezpečnou situaci, která může vést k lehkým úrazům.*

POZOR

● *Upozornění na možnou nebezpečnou situaci, která může vést ke vzniku věcných škod.*

Všeobecné bezpečnostní pokyny

△ NEBEZPEČÍ • Nebezpečí výbuchu. Při práci s přístrojem vznikají jiskry, které mohou způsobit vznícení prachu, plynu či výparů. S přístrojem nepracujte ve výbušném prostředí, v němž se nacházejí hořlavé kapaliny, plyny či prach.

△ VAROVÁNÍ • Nebezpečí nehody. Udržujte své pracoviště čisté a dobře osvětlené.

• Během používání přístroje udržujte děti a ostatní osoby mimo pracovní oblast.

• Nebezpečí úrazu elektrickým proudem. Přístroj chraňte před deštěm a mokrem. • Zabraňte neúmyslnému zapnutí. Ujistěte se, že se vypínač před

připojováním akupacku, před zdviháním nebo přenášením přístroje nachází ve vypnuté poloze. • Úrazy způsobené seřizovacím klíčem, jenž zůstal na rotující části nářadí.

Odstraňte seřizovací klíč předtím, než přístroj zapnete.

• S přístrojem při práci neběhejte, nýbrž pouze chodte. Nechodte pozpátku. Vyvarujte se abnormálnímu držení těla, zaujměte bezpečný postoj a udržujte vždy rovnováhu.

• Nikdy nepoužívejte přístroj, pokud spínač zapnutí / vypnutí na rukojeti správně nezapíná nebo nevypíná. • Nepřetěžujte

přístroj. • Řezné nástroje udržujte stále ostré a čisté. Ostré řezné nástroje se dají snáze zkontrolovat a nezablokují se tak snadno.

• Vypněte motor, vyjměte akupack a ujistěte se, že jsou všechny pohyblivé části zcela zastavené:

• Než budete provádět nastavení.

• Než necháte přístroj odstavený bez dozoru.

• Než budete přístroj kontrolovat, čistit nebo na něm provádět údržbu.

• Než odstraníte zablokování nebo začnete čistit vyhazovací otvor.

• Než budete vyměňovat díly příslušenství.

• Poté, kdy jste zachytili cizí těleso. Nejprve zkontrolujte přístroj, zda nedošlo k poškození, a případné škody opravte, než přístroj opět spustíte.

• Když přístroj abnormálně vibruje. Nejprve zkontrolujte přístroj, zda nedošlo k poškození, a případné škody opravte, než přístroj opět spustíte.

△ UPOZORNĚNÍ • Přístroj nesmíte používat, pokud jste pod vlivem léků nebo drog, které omezují reakční schopnosti. Přístroj provozujte pouze za plného soustředění, nesmíte být

nemocní. ● Při práci s přístrojem používejte vhodné ochranné pracovní prostředky. Ochranné pracovní prostředky jako prachové masky, neklouzavé rukavice, ochranná přilba nebo ochrana sluchu snižují nebezpečí poranění.

● Používejte plnou ochranu očí a sluchu. ● Ochrana sluchu může omezovat vaši schopnost slyšet výstražné tóny, dávejte proto pozor na možná nebezpečí v blízkosti a v pracovní oblasti. ● Používejte ochranu hlavy při práci v oblastech, ve kterých hrozí nebezpečí padajících předmětů. **VAROVÁNÍ** ● Při práci se zařízením noste dlouhé těžké kalhoty, oblečení s dlouhým rukávem a neklouzavé boty. Nepracujte bosí. Noste sandály ani šortky. Nenoste volné oblečení nebo oblečení se šňůrkami a pásky. **UPOZORNĚNÍ**

● Nebezpečí poranění, pokud se do pohyblivých částí přístroje zachytí volné oblečení, vlasy nebo šperky. Udržujte oděv a šperky pryč z dosahu pohyblivých částí stroje. Svažte si dlouhé vlasy. ● Příklad a jeho příslušenství používejte jen podle těchto pokynů, vezměte v úvahu pracovní podmínky a prováděnou práci k zamezení nebezpečným situacím.

Bezpečný provoz

△ **NEBEZPEČÍ** ● Může dojít k vážnému zranění, budou-li řezným nožem vymrštnuty předměty nebo se v řezném nástroji zachytí drát nebo provaz (kabel). Před použitím důkladně prohlédněte pracovní plochu a odstraňte z ní předměty, jako jsou kameny, tyče, kov, dráty, kosti nebo hračky.

△ **VAROVÁNÍ** ● Příklad není určen k tomu, aby jej používaly děti nebo osoby s omezenými tělesnými, smyslovými či duševními schopnostmi nebo osoby, jenž nejsou seznámeny s těmito pokyny. ● Příklad používejte pouze za denního světla nebo při dobrém umělém osvětlení. ● Neprovozujte příklad v mokré trávě nebo za deště. ● Dodržujte minimální vzdálenost 15 m od osob a zvířat. Zastavte příklad, pokud někdo vstoupí do této oblasti. ● Žací nástavec držte níže než ve výšce boků. ● Příklad nikdy nepoužívejte s poškozenými nebo nenamontovanými ochrannými zařízeními. ● Nikdy nepoužívejte žací struny z kovu. ● Příklad používejte pouze ve venkovním prostředí. ● Držte ruce a nohy z dosahu pracovní plochy sekání, především když zapínáte motor. ● Nebezpečí poranění, řezné nástroje (žací ústrojí) se otáčejí ještě dále

(dobíhají) i poté, co jste vypnuli motor. ● Nebezpečí poranění. Nůž na ochranném krytu pro zkracování žací struny je velmi ostrý, zamezte jakémukoliv kontaktu s ním, zejména při čištění. ● Ujistěte se, že ve větracích otvorech nejsou usazeniny. ● Zkontrolujte přístroj před každým použitím a po každém nárazu z hlediska poškození. Poškozené díly, např. spínač, musí opravit nebo vyměnit autorizovaný servis. ● Ujistěte se, že je strunová hlava řádně namontovaná a upevněná. ● Ujistěte se, že jsou všechna ochranná zařízení, deflektory a rukojeti řádně a bezpečně upevněné. ● Před každým použitím zařízení se ujistěte, že je strunový křovinořez nastaven do správné polohy a zajištěn. ● Používejte jen náhradní žací struny od výrobce. Nepoužívejte jiný žací nástavec. ● Nebezpečí poranění. Neprovádějte na přístroji žádné změny. **Upozornění** ● V některých regionech mohou předpisy omezovat použití tohoto přístroje. Nechte si poradit od svého místního úřadu.

Bezpečná údržba a ošetřování

△ **VAROVÁNÍ** ● Uvedte přístroj po vysunutí nové struny nejprve

do normální provozní polohy předtím, než přístroj zapnete.

● **Kontrolujte v pravidelných intervalech, zda jsou čepy, matice a šrouby pevně utaženy, abyste zajistili, že zařízení bude v bezpečném stavu.**

● **Zkontrolujte, zda pohyblivé díly fungují správně a nezasekávají se, zda nejsou díly rozbité nebo poškozené.**

Poškozený přístroj nechte opravit předtím, než ho začnete používat. ● **Vypněte motor, vyjměte akupack a ujistěte se, že jsou všechny pohyblivé části zcela zastavené:**

● **Než budete přístroj čistit nebo na něm provádět údržbu.**

● **Než budete vyměňovat díly příslušenství.**

△ **UPOZORNĚNÍ** ● **Používejte výhradně příslušenství a náhradní díly schválené výrobcem. Originální příslušenství a originální náhradní díly zaručují bezpečný a bezporuchový provoz přístroje.**

POZOR ● **Výrobek očistěte po každém použití měkkou suchou utěrkou.**

Upozornění ● **Servisní a údržbářské práce smí provádět jen příslušně kvalifikovaný a speciálně vyškolený odborný personál. Doporučujeme posílat výrobek na opravu do autorizovaného servisního**

střediska. ● *Smíte provádět jen nastavení a opravy popisované v tomto návodu k použití. Pro opravy nad tento rámec kontaktujte svůj autorizovaný zákaznický servis.* ● *Poškozené nebo nečitelné výstražné štítky na přístroji nechte vyměnit autorizovaným zákaznickým servisem.*

Bezpečná přeprava a skladování

△ **VAROVÁNÍ** ● *Vypněte přístroj, nechte ho vychladnout a vyjměte akupack předtím, než ho uskladníte nebo budete přepravovat.*

△ **UPOZORNĚNÍ** ● *Nebezpečí poranění a poškození přístroje. Při přepravě zajistěte přístroj proti pohybu nebo pádu.*

POZOR ● *Odstraňte z přístroje všechna cizí tělesa předtím, než ho budete přepravovat nebo uskladňovat.* ● *Přístroj uložte na suchém a dobře větraném místě, kam nemají přístup děti. Přístroj držte z dosahu korozivních látek, jako jsou zahradní chemikálie.*

- *Neskladujte přístroj venku.*

Zbytková rizika

△ **VAROVÁNÍ**

● *I když bude přístroj používán podle předpisů, přetrvávají některá zbytková rizika. Při používání zařízení mohou vzniknout následující rizika:*

- *Vibrace mohou způsobit zranění. Pro každou práci použijte správný nástroj, použijte příslušné rukojeti a omezte pracovní dobu a expozici.*
- *Hluk může způsobit poškození sluchu. Používejte ochranu sluchu a omezte zátěž.*
- *Poranění vymrštěnými předměty.*

Snížení rizika

△ **UPOZORNĚNÍ**

- *Delší doba používání přístroje může vést ke vzniku oběhových problémů u předních končetin v důsledku vibrací. Všeobecně platnou dobu používání nelze stanovit, protože ji ovlivňuje více faktorů:*
- *Osobní predispozice ke špatnému oběhu (často studené prsty, mravenčení v prstech)*
- *Nízká teplota prostředí. Používejte teplé rukavice na ochranu rukou.*
- *Pevným stiskem omezovaný krevní oběh.*
- *Nepřerušovaný provoz je škodlivější než provoz přerušovaný přestávkami. Při pravidelném, dlouhodobém používání přístroje a při opakovaných projevech příznaků, např. mravenčení v*

*prstech, studené prsty,
vyhledejte lékaře.*

Použití v souladu s určením

⚠ NEBEZPEČÍ

Použití v rozporu s určením

Smrtelné nebezpečí následkem řezných poranění

Přístroj používejte výhradně v souladu s určením.

Nepoužívejte kovové nože jako jsou pilové kotouče či zubové čepele.

⚠ VAROVÁNÍ

Odletující předměty

Nebezpečí úrazu a poškození

Dodržujte minimální vzdálenost 15 m od osob, zvířat a předmětů.

- Přístroj je určen pro práci ve venkovním prostředí.
- Přístroj lze používat k vyžínání trávy rostoucí na zdech, plotech, stromech nebo hranách.
- Přístroj je možné používat při sečení na místech, která jsou obtížně dosažitelná sekačkou, např. příkopů, svahů a průseků.
- Přestavby a změny neschválené výrobcem jsou zakázány.
- Přístroj nepoužívejte ve vlhkém prostředí nebo za deště.
- Nesečte mokrý porost.

Ochrana životního prostředí



Obalové materiály jsou recyklovatelné. Obaly prosím likvidujte ekologickým způsobem.



Elektrické a elektronické přístroje obsahují hodnotné recyklovatelné materiály a často součásti, jako baterie, akumulátory nebo olej, které mohou při chybném zacházení nebo likvidaci představovat potenciální nebezpečí pro lidské zdraví nebo pro životní prostředí. Pro řádný provoz přístroje jsou však tyto součásti nezbytné. Přístroje označené tímto symbolem se nesmí likvidovat s domovním odpadem.

Informace k obsaženým látkám (REACH)

Aktuální informace k obsaženým látkám naleznete na stránkách: www.kaercher.com/REACH

Příslušenství a náhradní díly

Používejte pouze originální příslušenství a náhradní díly, které Vám zaručují bezpečný a bezporuchový provoz přístroje.

Informace o příslušenství a náhradních dílech naleznete na stránkách www.kaercher.com.

Rozsah dodávky

Rozsah dodávky přístroje je vyobrazen na obalu. Při vybalení zkontrolujte úplnost obsahu. V případě chybějícího příslušenství nebo výskytu poškození při přepravě informujte prosím Vašeho prodejce.

Symbyly na přístroji



Dbejte na všechny výstrahy a dodržujte bezpečnostní pokyny. Před použitím výrobku si musíte přečíst všechny pokyny a porozumět jim.



Při práci s přístrojem používejte vhodnou ochranu zraku a sluchu.



Nevystavujte přístroj dešti ani vlhkému prostředí.



Nepoužívejte ani pilové listy, ani kovové nože.



Nebezpečí od vymrštěných předmětů. Udržujte odstup.



Poranění ruky ostrým řezným nástrojem.

Popis přístroje

Tento návod k použití obsahuje popis maximálního vybavení. V závislosti na daném modelu existují rozdíly v rozsahu dodávky (viz obal).

Obrázky viz obrazová příloha

Ilustrace A

- 1 Zadní rukojeť
- 2 Tlačítko na odjištění (odblokování)
- 3 Odjištění akupacku
- 4 Hlavní spínač
- 5 Přední rukojeť
- 6 Úchytý šroub
- 7 Horní násada
- 8 Teleskopická manžeta
- 9 Otočná manžeta
- 10 Spodní násada
- 11 Naklápěcí tlačítko
- 12 Vodítko pro sekání okrajů trávníků
- 13 Kryt struny
- 14 Řezná hrana
- 15 Žací struna
- 16 Kryt cívky
- 17 Odjištění krytu cívky
- 18 Řezný nástroj
 - a) cívka struny
 - b) vyžínací nůž
- 19 Očko
- 20 Tlačítko k uvolnění struny
- 21 *Akupack
- 22 *Nabíječka

* volitelné příslušenství

Akupack

Přístroj se může Kärcher 18 V Battery Power provozovat s akupackem.

Montáž

Montáž krytu struny

⚠ VAROVÁNÍ

Nůž na krytu struny

Řezné poranění

Kryt struny namontujte před prvním uvedením přístroje do provozu.

⚠ VAROVÁNÍ

Volně přístupná struna

Řezné poranění

Nikdy nepoužívejte přístroj bez krytu struny.

Ilustrace B

Kryt struny musí směřovat k obsluze.

1. Kryt struny nasuňte na držák.
2. Kryt struny přišroubujte k držáku.

Montáž násady

1. Spojte horní a spodní násadu.

Ilustrace C

Montáž přední rukojeti

1. Přední rukojeť přišroubujte v požadované výšce na horní násadu.

Ilustrace D

Uvedení do provozu

Nastavení délky struny

1. Stiskněte tlačítko k uvolnění struny a vytáhněte strunu z cívky struny až po řeznou hranu.

Ilustrace E

Montáž akupacku

1. Zasuňte akupack do uchycení přístroje.

Ilustrace F

Obsluha

Pracovní postupy

⚠ UPOZORNĚNÍ

Překážky v oblasti sečení

Nebezpečí úrazu a poškození

Před zahájením sečení zkontrolujte pracovní oblast ohledně objektů, jež by mohly být odmrštěny, např. drát, kaminky, vlákna nebo sklo.

1. Stiskněte tlačítko na odjištění.
- #### **Ilustrace G**
2. Stiskněte hlavní spínač. Přístroj se rozběhne.
 3. Žací hlavu vedte rovnoběžně se zemí.
 4. Přístroj při sečení vedte vždy půlkruhovým pohybem nad porostem.
 5. Vysokou trávu posečte ve vícero pracovních krocích (na vícekrát).

Prodloužení délky struny za provozu

Při sečení se struna přístroje opotřebovává, zkracuje se třepáním a přetříváním. Příliš krátká struna se projeví neuspokojivými výsledky sečení.

Upozornění

Délku struny lze prodlužovat za provozu.

1. Pusťte tlačítko na odjištění a hlavní spínač.
- #### **Ilustrace H**
2. Stiskněte tlačítko na odjištění a hlavní spínač. Struna se automaticky prodlouží a zkrátí o řezný břit na potřebnou délku.

Ilustrace I

Upozornění

Nelze-li strunu již dál automaticky prodlužovat, musíte cívku struny vyměnit (viz kapitolu Výměna cívky struny).

Sečení okrajů

1. Sklopte vodítko pro sekání okrajů trávníků dolů.
Ilustrace J
2. Stiskněte naklápěcí tlačítko a žací hlavu nastavte do prostřední polohy.
Ilustrace K
3. Povolte teleskopickou manžetu a zkracujte násadu, dokud neuslyšíte cvaknutí.
Ilustrace L
4. Stiskněte tlačítko na odjištění.
5. Stiskněte hlavní spínač.
6. Proveďte sečení okrajů.

Ilustrace M

Výměna řezného nástroje

Jako řezný nástroj (žací ústrojí) je k dispozici cívka struny a vyžínací nůž.

1. Vyměňte akupack (viz kapitolu Vyjmutí akupacku).
2. Odstraňte nepotřebný řezný nástroj a vložte požadovaný řezný nástroj (viz kapitolu Výměna řezného nástroje).

Vyjmutí akupacku

Upozornění

Při delším přerušení práce vyjměte akupack z přístroje a zajistěte ho proti nepovolanému použití.

1. Vytáhněte tlačítko k odjištění akupacku ve směru k akupacku.
2. Stiskněte tlačítko k odjištění akupacku, abyste akupack uvolnili.
3. Vyměňte akupack z přístroje.

Ilustrace N

Ukončení provozu

1. Vyměňte akupack z přístroje (viz kapitolu Vyjmutí akupacku).
2. Vyčistěte přístroj (viz kapitolu Čištění přístroje).

Přepravní poloha

⚠ UPOZORNĚNÍ

Nedodržení hmotnosti

Nebezpečí úrazu a poškození

Při skladování vezměte v úvahu hmotnost přístroje.

1. Vyměňte akupack (viz kapitolu Vyjmutí akupacku).
2. Při přepravě ve vozidlech zajistěte přístroj proti sklouznutí a převrácení.

Skladování

Před delším skladováním přístroj vyčistěte (viz kapitolu Čištění přístroje).

1. Povolte teleskopickou manžetu a zkracujte sesuňte násadu dohromady.

Ilustrace O

2. Utáhněte teleskopickou manžetu.

Ilustrace P

3. Stiskněte naklápěcí tlačítko a žací hlavu co nejvíce sklopte.
4. Přístroj uložte na suchém a dobře větraném místě. Uložte jej mimo dosah korozivních látek, jako jsou zahradní chemikálie a odmrazovací soli. Přístroj neskladujte venku.

Péče a údržba

⚠ UPOZORNĚNÍ

Nekontrolovaný rozběh

Řezné poranění

Před prováděním veškerých prací na přístroji z něho vyjměte akupack.

⚠ UPOZORNĚNÍ

Nebezpečí poranění ostrými noži

U všech prací na přístroji noste ochranné brýle a ochranné rukavice.

Čištění přístroje

1. Odstraňte zbytky zpracovávaného porostu z krytu struny a žací hlavy.
2. Části přístroje otřete v případě potřeby vlhkým hadříkem.
3. Uchycení akumulátoru a elektrické kontakty pravidelně čistěte od nečistot a cizích těles.

Výměna řezného nástroje

Výměna cívký struny

1. Stiskněte odjištění krytu a sundejte kryt cívký.
- Ilustrace Q**
2. Vyjměte cívký struny a zlikvidujte ji.
 3. Konec struny z nové cívký struny provléknete očkem.
- Ilustrace R**
4. Cívký struny vložte do držáku.
 5. Nasadte kryt cívký na držák. Dbejte na to, aby kryt cívký slyšitelně zacvakl.
- Ilustrace S**
6. Nastavte délku struny (viz kapitolu Uvedení do provozu).

Výměna vyžínacího nože

1. Stiskněte odjištění vyžínacího nože a vyžínací nůž vyjměte.
 2. Vložte nový vyžínací nůž do držáku. Na základě značky dbejte na správnou pozici.
- Ilustrace T**

Nápověda při poruchách

Poruchy mají často jednoduché příčiny, které můžete sami odstranit pomocí následujícího přehledu.

V případě pochybností nebo při poruchách, které zde nejsou uvedeny, se prosím obraťte na autorizovaný zákaznický servis.

S rostoucí dobou užívání se i přes dobrou péči sníží kapacita akupacku, což znamená, že i ve stavu plného nabití nebude již dosaženo plné doby chodu. To nepředstavuje žádnou vadu.

Chyba	Příčina	Odstranění
Přístroj se nerozbihá	Akupack není správně vložen.	● Zasunujte akupack do uchycení, dokud nezacvakne.
Přístroj se nerozbihá	Akupack je vybitý.	● Nabijte akupack.
Přístroj se nerozbihá	Akupack je vadný.	● Vyměňte akupack.
Přístroj se zastavuje během provozu	Struna je příliš dlouhá a způsobuje přetížení motoru	● Namontujte kryt struny. Struna se zkrátí automaticky.
Přístroj se zastavuje během provozu	Žací hlava je zablokována zbytky posečeného materiálu	● Odstraňte zbytky posečeného materiálu.
Přístroj se zastavuje během provozu	Motor je přetížen	● Sečte jen vhodný porost, viz kapitolu Použití v souladu s určením.
Přístroj se zastavuje během provozu	Motor je přehřátý	● Přerušete práci a nechte motor vychladnout.
Přístroj se zastavuje během provozu	Akumulátor je přehřátý	● Přerušete práci a vyčkejte, dokud nebude teplota akumulátoru opět ležet v normálním rozsahu.

Záruka

V každé zemi platí záruční podmínky vydané naší příslušnou odbytovou společností. Případné závady Vašeho přístroje odstraníme během záruční lhůty bezplatně, pokud jsou zaviněny vadou materiálu nebo výrobní vadou. V záručním případě se prosím obraťte s dokladem o koupi na Vašeho prodejce nebo na nejbližší autorizované servisní středisko. (Adresa viz zadní stranu)

Technické údaje

Výkonnostní údaje přístroje

Provozní napětí	V	18
Pracovní šířka	mm	300
Žací struna, průměr	mm	1,65
Volnoběžné otáčky	1/min	7700 +/- 10%

Hodnoty stanovené podle EN 50636-2-91

Hladina akustického tlaku L_{pA}	dB(A)	85,8
Nejistota K_{pA}	dB(A)	2,5
Hladina akustického výkonu L_{WA} + Nejistota K_{WA}	dB(A)	96
Hodnota vibrací ruky a paže u přední rukojeti	m/s^2	1,4
Hodnota vibrací ruky a paže u zadní rukojeti	m/s^2	0,6
Nejistota K	m/s^2	1,5

Rozměry a hmotnosti

Délka x šířka x výška	mm	1329 x 3 12 x 327
Hmotnost (bez akumulátorového bloku)	kg	2,2

Technické změny vyhrazeny.

EU prohlášení o shodě

Prohlašujeme tímto, že níže uvedený stroj na základě svého provedení a druhu konstrukce, jakož i v provedení námi uváděném na trh, vyhovuje příslušným základním bezpečnostním a zdravotním požadavkům podle směrnic EU. V případě provedení námi neschválené změny stroje ztrácí toto prohlášení svoji platnost.

Výrobek: Vyžinač trávníků/zacíšťovač okrajů trávniku
Typ: LTR 18-30 Battery 1.444-31x.0

Příslušné směrnice EU

2000/14/ES (+2005/88/ES)
2006/42/ES (+2009/127/ES)
2011/65/EU
2014/30/EU

Aplikované harmonizované normy

EN 60335-1:2012+A11:2014+A13:2017
EN 50636-2-91:2014
EN 50581:2012
EN 55014-1:2017
EN 55014-2:2015

Použitý postup posouzení shody

2000/14/ES a změny podle 2005/88/ES: Příloha VI

Hladina akustického výkonu dB(A)

Naměřeno:93,2
Zaručeno:96

Jméno a adresu daného oznámeného subjektu

Société Nationale de Certification et d'Homologation
2a. Kalchesbruck
L-1852 Luxembourg
Identifikační č. 0499
Níže podepsaní jedná z pověřených a se zplnomocněním představenstva společnosti.



H. Jenner

Chairman of the Board of Management



S. Reiser

Director Regulatory Affairs & Certification

Zmocněnec pro dokumentaci: S. Reiser

Alfred Kärcher SE & Co. KG
Alfred-Kärcher-Str. 28 - 40
71364 Winnenden (Německo)
Tel.: +49 7195 14-0
Fax: +49 7195 14-2212
Winnenden, 2018/07/01

Kazalo

Varnostna navodila.....	144
Namenska uporaba.....	148
Varovanje okolja.....	149
Pribor in nadomestni deli.....	149
Obseg dobave.....	149
Simboli na napravi.....	149
Opis naprave.....	149
Montaža.....	149
Zagon.....	150
Upravljanje.....	150
Položaj za transport.....	150
Shranjevanje.....	150
Nega in vzdrževanje.....	150
Pomoč pri motnjah.....	151
Garancija.....	151
Tehnični podatki.....	151
Izjava EU o skladnosti.....	152

Varnostna navodila

Pred prvo uporabo naprave preberite ta varnostna navodila, izvirna navodila za uporabo, varnostna navodila, priložena paketu akumulatorskih baterij, in priložena izvirna navodila za uporabo paketa akumulatorskih baterij/standardnega polnilnika. Ta navodila vedno upoštevajte. Knjižice shranite za kasnejšo uporabo ali za naslednjega uporabnika.

Poleg napotkov v navodilih za uporabo upoštevajte tudi splošne zakonske predpise o varnosti in preprečevanju nesreč.

Stopnje nevarnosti

△ NEVARNOST

- Označuje neposredno nevarnost, ki lahko povzroči težke telesne poškodbe ali smrt.

△ OPOZORILO

- Označuje potencialno nevarno situacijo, ki lahko povzroči težke telesne poškodbe ali smrt.

△ PREVIDNOST

- Označuje potencialno nevarno situacijo, ki lahko povzroči lahke telesne poškodbe.

POZOR

- Označuje potencialno nevarno situacijo, ki lahko povzroči materialno škodo.

Splošna varnostna navodila

△ **NEVARNOST** ● Nevarnost eksplozije. Naprava ustvarja iskre, ki lahko vnamejo prah ali hlape. Naprave ne uporabljajte v potencialno eksplozivnem okolju, v katerem so gorljive tekočine, plini ali prah.

△ **OPOZORILO** ● Nevarnost nesreče. Delovno območje mora biti čisto in dobro osvetljeno.

- Otrokom in ostalim osebam med uporabo naprave preprečite vstop v delovno območje.

- Nevarnost električnega udara. Napravo zaščitite pred dežjem in vlago.

- Preprečite nenameren vklop. Zagotovite, da je stikalo za vklop/izklop pred priključitvijo paketa akumulatorskih baterij in pred dviganjem ali

nošenjem naprave v položaju za izklop. ● Poškodbe zaradi ključa za nastavljanje na vrtečem se delu orodja. Pred vklopom naprave odstranite ključ za nastavljanje. ● Ko uporabljate napravo, z njo ne tecite, temveč hodite počasi. Ne hodite ritensko. Izogibajte se neobičajni drži telesa, poskrbite, da boste trdno stali na mestu, in vedno ohranjajte ravnotežje. ● Naprave nikoli ne uporabljajte, če se stikalo za vklop/izklop na ročaju ne vklopi ali izklopi pravilno. ● Naprave ne preobremenite. ● Rezalna orodja naj bodo vedno ostra in čista. Ostra rezalna orodja se enostavneje nadzorujejo in težje zagozdijo. ● Izklopite motor, odstranite paket akumulatorskih baterij in se prepričajte, da so vsi gibljivi deli popolnoma ustavljeni:

- Pred nastavitvami.
- Preden napravo pustite brez nadzora.
- Pred preverjanjem, čiščenjem ali vzdrževanjem.
- Preden odstranite zamašitev ali očistite odprtino za izmet.
- Pred zamenjavo pribora.
- Po tem, ko zadenete ob tuj predmet. Najprej preverite, ali je naprava poškodovana in jo pred ponovnim zagonom popravite.
- Če naprava neobičajno vibrira. Najprej preverite, ali je na-

prava poškodovana in jo pred ponovnim zagonom popravite.

△ PREVIDNOST • Naprave ne smete uporabljati, ko ste pod vplivom zdravil ali drog, ki omejujejo sposobnost odzivanja. Napravo uporabljajte samo, ko ste spočiti in zdravi. • Pri delu z napravo nosite ustrezno zaščitno opremo. Zaščitna oprema, npr. protiprašne maske, nedrseča obutev, zaščitna čelada in zaščita za sluh, zmanjša nevarnost poškodb. • Nosite popolno zaščito za oči in ušesa. • Zaščita sluha lahko omeji vašo sposobnost slišati opozorilne zvoke, zato bodite pozorni na morebitne nevarnosti v bližini in v delovnem območju. • Pri delu na območjih, kjer obstaja nevarnost padca predmetov, nosite zaščito za glavo. **OPOZORILO** • Pri delu z napravo nosite dolge težke hlače, oblačila z dolgimi rokavi in nedrseče čevlje. Nikoli ne delajte bosih. Ne nosite sandal ali kratkih hlač. Izogibajte se ohlapnim oblačilom ali oblačilom s čipkami in trakovi. **PREVIDNOST** • Obstaja nevarnost poškodb, če gibljivi deli naprave zagrabiyo ohlapna oblačila, lase ali nakit. Preprečite stik oblačil in nakita z gibljivimi deli stroja. Dolge lase spnite nazaj. • Napravo in pribor uporabljajte samo v skladu s temi navodili. Upošte-

vajte delovne pogoje in delo, ki ga je treba opraviti, da se izognete nevarnim situacijam.

Varna uporaba

△ NEVARNOST • Hude telesne poškodbe, ki nastanejo pri izmetu predmetov iz območja rezila ali ko se žica ali kabel ujame v rezalno orodje. Pred uporabo temeljito preglejte delovno območje in odstranite predmete, kot so kamni, palice, kovina, žice, kosti ali igrače.

△ OPOZORILO • Osebe ali otroci z zmanjšanimi telesnimi, čutnimi ali duševnimi sposobnostmi oziroma osebe, ki niso seznanjene s temi navodili, ne smejo uporabljati naprave.

• Napravo uporabljajte samo pri dnevni svetlobi ali dobri umetni osvetlitvi. • Naprave ne uporabljajte, ko je trava mokra, ali ko dežuje. • Ohranjajte minimalno razdaljo do oseb in živali, ki znaša 15 m. Če kdo vstopi v to območje, ustavite napravo.

• Rezalnega nastavka ne dvigajte nad višino bokov. • Naprave nikoli ne uporabljajte s poškodovanimi zaščitnimi napravami ali brez nameščenih zaščitnih naprav. • Nikoli ne uporabljajte kovinske rezalne nitke. • Napravo uporabljajte samo na prostem. • Rok in nog ne približajte rezalni delovni površini, zlasti pri vklopu motorja.

● **Nevarnost telesnih poškodb,** rezalna orodja se po izklopu motorja še nekaj časa vrtijo. ● **Nevarnost telesnih poškodb.** Nož za krajšanje rezalne nitke na zaščitnem pokrovu je zelo oster, zato se ga ne dotikajte. To upoštevajte zlasti pri čiščenju. ● **Zagotovite,** da so vse odprtine za prezračevanje brez oblog.

● **Pred vsako uporabo in po vsakem udarcu preverite,** ali je naprava poškodovana.

Poškodovane sestavne dele, npr. stikalo, mora popraviti ali zamenjati pooblaščen servisna služba. ● **Prepričajte se,** da je nastavek za pogonsko glavo pravilno nameščen. ● **Prepričajte se,** da so vse varnostne naprave, deflektorji in ročaji pravilno in varno pritrjeni. ● **Pred vsako uporabo se prepričajte,** da je nož za nitko v pravilnem položaju in zavarovan. ● **Uporabljajte samo nadomestno rezalno nitko proizvajalca.** Ne uporabljajte ostalih rezalnih nastavkov. ● **Nevarnost telesnih poškodb.** Naprave ne spremenjajte.

● **Napotek** ● V nekaterih regijah lahko predpisi omejujejo uporabo te naprave. Posvetujte se z lokalnimi organi.

Varno vzdrževanje in nega

△ **OPOZORILO** ● Napravo po potisku nove nitke navzven

najprej postavite v običajen položaj za delovanje in jo šele nato vklopite. ● **Prepričajte se,** da je naprava v varnem stanju, tako da v rednih časovnih presledkih preverjate, ali so vijaki, matice in sorniki tesno priviti. ● **Preverite,** ali gibljivi deli brezhibno delujejo in se ne zatikajo. Preverite, ali so deli zlomljeni ali poškodovani. Pred uporabo poskrbite za popravilo poškodovane naprave. ● **Izklopite motor,** odstranite paket akumulatorskih baterij in se prepričajte, da so vsi gibljivi deli popolnoma ustavljeni:

● **Pred čiščenjem ali vzdrževanjem naprave.**

● **Pred zamenjavo pribora.**

△ **PREVIDNOST** ● **Uporabljajte samo pribor in nadomestne dele,** ki jih je odobril proizvajalec. Originalni pribor in originalni nadomestni deli zagotavljajo varno in nemoteno delovanje naprave.

POZOR ● **Po vsaki uporabi očistite izdelek z mehko, suho krpo.**

Napotek ● **Servisna in vzdrževalna dela lahko izvaja samo ustrezno usposobljeno in posebej izšolano strokovno osebje.** Priporočamo, da izdelek pošljete v popravilo pooblaščenemu servisnemu centru. ● **Izvajate lahko samo nastavitve in popravila,** ki so opisana v teh navodilih za uporabo. Za dodatna popravila se obrnite na pooblaščen

servisno službo. ● Pooblaščen servisna služba naj zamenja poškodovane ali neberljive opozorilne oznake.

Varen transport in shranjevanje

△ **OPOZORILO** ● Pred skladiščenjem ali transportom izklopite napravo, pustite, da se ohladi, in odstranite paket akumulatorskih baterij.

△ **PREVIDNOST** ● Nevarnost poškodb in škode na napravi. Pri transportu napravo zavarujte pred premiki ali padci.

POZOR ● Pred skladiščenjem ali transportom odstranite vse tujke z naprave. ● Napravo skladiščite na suhem in dobro prezračenem mestu, ki ni na dosegu otrok. Napravo hranite ločeno od jedkih snovi, kot so vrtno kemikalije. ● Naprave ne skladiščite v odprtih prostorih.

Preostala tveganja

△ **OPOZORILO**

- Tudi če se naprava uporablja, kot je predpisano, ostanejo nekatera preostala tveganja. Pri uporabi naprave se lahko pojavijo naslednje nevarnosti:
- Vibracije lahko povzročijo poškodbe. Za vsako delo uporabljajte pravo orodje, uporabljajte predvidene ročaje in omejite delovni čas in izpostavljenost.

- Hrup lahko povzroči okvaro sluha. Nosite zaščito za ušesa in omejite obremenitev.
- Poškodbe zaradi zalučanih predmetov.

Zmanjšanje tveganja

△ **PREVIDNOST**

- Daljša uporaba naprave lahko povzroči motnje prekrvavitve rok zaradi vibracij. Splošno veljavnega trajanja uporabe ni mogoče določiti, saj nanj vpliva več dejavnikov:
- Osebnost nagnjenost k slabi prekrvavitvi (pogosto hladni prsti, mravljinca v prstih).
- Nizka temperatura okolice. Nosite tople rokavice za zaščito rok.
- Ovirana prekrvavitev zaradi močnega držanja.
- Neprekinjena uporaba je bolj škodljiva kot uporaba s premori.

Če se pri redni dolgotrajni uporabi vedno znova pojavljajo simptomi, kot so mravljinca v prstih in hladni prsti, poiščite zdravniško pomoč.

Namenska uporaba

△ **NEVARNOST**

Nenamenska uporaba

Smrtna nevarnost zaradi ureznin

Napravo uporabljajte samo v skladu z namenom uporabe.

Ne uporabljajte kovinskih nožev, kot so listi za žage ali noži za goščavo.

△ **OPOZORILO**

Leteči predmeti

Nevarnost telesnih poškodb in materialne škode

Ohranjajte minimalno razdaljo do oseb, živali in predmetov, ki znaša 15 m.

- Naprava je namenjena uporabi na prostem.

- Napravo lahko uporabljate za obrezovanje trave, ki raste po stenah, ograjah, drevesih ali robovih.
- Z napravo lahko kosite na mestih, ki so težko dostopna običajnim kosilnicam, npr. v jarkih ali na strmih pobočjih in jasad.
- Predelave ali spremembe, ki jih ni odobril proizvajalec, so prepovedane.
- Naprave ne uporabljajte, ko je okolica mokra ali ko dežuje.
- Ne kosite mokrega materiala.

Varovanje okolja



Materiali embalaže se lahko reciklirajo. Embalažo odstranite na okolju varen način.



Električne in elektronske naprave vsebujejo dragocene materiale z možnostjo recikliranja, pogosto pa tudi sestavne dele, kot so baterije,

akumulatorske baterije ali olja, ki lahko pri napačni uporabi ali napačnem odstranjevanju škodujejo zdravju ljudi in okolju. Navedeni sestavni deli so kljub temu potrebni za pravilno delovanje naprave. Naprave, označene s tem simbolom, ne smete odvreči med gospodinjske odpadke.

Napotki o sestavinah (REACH)

Aktualne informacije najdete na spletnem naslovu: www.kaercher.com/REACH

Pribor in nadomestni deli

Uporabljajte samo originalni pribor in originalne nadomestne dele, ki zagotavljajo varno in nemoteno delovanje naprave.

Informacije o priboru in nadomestnih delih najdete na spletnem naslovu www.kaercher.com.

Obseg dobave

Obseg dobave je upodobljen na embalaži. Pri odstranjevanju embalaže preverite, ali je vsebina popolna. Če manjka pribor ali če so med transportom nastale poškodbe, obvestite prodajalca.

Simboli na napravi



Upošteвайте vsa opozorila in varnostna navodila. Pred uporabo izdelka morate prebrati in razumeti vsa navodila.



Pri uporabi naprave nosite primerno zaščito za oči in sluh.



Naprave ne izpostavljajte dežju ali vlagi.



Ne uporabljajte listov za žage in kovinskih nožev.



Nevarnost zaradi zalučanih predmetov. Ohranjajte razdaljo.



Poškodba rok zaradi ostrega rezalnega orodja.

Opis naprave

V teh navodilih za uporabo je opisana vsa možna oprema. Odvisno od modela se obsegi dobave razlikujejo (glejte pakiranje).

Slike si oglejte na strani s slikami

Slika A

- ① Zadnji ročaj
- ② Deblokirna tipka
- ③ Element za sprostitvev paketa akumulatorskih baterij
- ④ Stikalo naprave
- ⑤ Sprednji ročaj
- ⑥ Vijak za ročaj
- ⑦ Zgornji drog
- ⑧ Teleskopska manšeta
- ⑨ Vrtljiva manšeta
- ⑩ Spodnji drog
- ⑪ Vrtljiva glava
- ⑫ Vodilo za robove
- ⑬ Ščitnik za nitko
- ⑭ Rob z nožem za nitko
- ⑮ Rezalna nitka
- ⑯ Pokrov koluta
- ⑰ Element za sprostitvev pokrova koluta
- ⑱ Rezalno orodje
 - a) Kolut z nitko
 - b) Nož za obrezovanje
- ⑲ Uho
- ⑳ Gumb za sprostitvev nitke
- ㉑ *Paket akumulatorskih baterij
- ㉒ *Polnilnik

* opsijsko

Paket akumulatorskih baterij

Napravo je možno uporabljati Kärcher 18 V Battery Power s kompletom akumulatorskih baterij.

Montaža

Namestitvev ščitnika za nitko

⚠ OPOZORILO

Nož na ščitniku za nitko

Ureznine

Ščitnik za nitko namestite pred prvo uporabo naprave.

⚠ OPOZORILO

Izpostavljena nitka

Ureznine

Naprave nikoli ne uporabljajte brez ščitnika za nitko.

Slika B

Ščitnik za nitko mora biti usmerjen proti uporabniku.

1. Ščitnik za nitko natakните na držalo.

2. Ščitnik za nitko privijte k držalu.

Namestitev droga

1. Povežite zgornji in spodnji drog.
Slika C

Namestitev sprednjega ročaja

1. Sprednji ročaj privijte k zgornjemu drogu na želeni višini.
Slika D

Zagon

Nastavitev dolžine nitke

1. Pritisnite gumb za sprostitvev nitke in nitko izvlecite iz koluta do roba z nožem za nitko.
Slika E

Namestitev kompleta akumulatorskih baterij

1. V nosilec naprave potisnite paket akumulatorskih baterij.
Slika F

Upravljanje

Delovne tehnike

⚠ PREVIDNOST

Opire v območju košnje

Nevarnost telesnih poškodb in materialne škode
Pred začetkom košnje preverite, ali so v delovnem območju predmeti, ki jih naprava lahko zaluča proč, npr. žica, kamenje, nitke ali steklo.

1. Pritisnite deblokirno tipko.
Slika G
2. Pritisnite stikalo naprave.
Naprava se vključi.
3. Rezalno glavo vodite vzporedno s tlemi.
4. Travo kosite s polkrožnimi gibi naprave.
5. Visoko travo kosite v več delovnih korakih.

Podaljšanje dolžine nitke med delovanjem

Med košnjo se nitka obrablja in krajša zaradi cefranja ter trganja. Prekratka nitka ne zagotavlja zadovoljivih rezultatov košnje.

Napotek

Dolžino nitke lahko med delovanjem podaljšate.

1. Spustite deblokirno tipko in stikalo naprave.
Slika H
2. Pritisnite deblokirno tipko in stikalo naprave.
Nitka se samodejno podaljša. Nož ob robu ščitnika nitko skrajša na primerno dolžino.
Slika I

Napotek

*Ko se nitka samodejno ne podaljša, morate zamenjati kolut z nizko (glejte poglavje *Menjava koluta z nitko*).*

Košenje robnega območja

1. Vodilo za robove potisnite navzdol.
Slika J
2. Pritisnite vrtiljivo glavo in rezalno glavo postavite v sredinski položaj.
Slika K
3. Odvijte teleskopsko manšeto in skrajšajte drog, dokler se slišno ne zaskoči.
Slika L
4. Pritisnite deblokirno tipko.
5. Pritisnite stikalo naprave.
6. Pokosite robno območje.
Slika M

Menjava rezalnega orodja

Kot rezalna orodja so na voljo koluti z nitko ali noži za obrezovanje.

1. Odstranite paket akumulatorskih baterij (glejte poglavje *Odstranjevanje paketa akumulatorskih baterij*).
2. Odstranite rezalno orodje, ki ga ne potrebujete, in vstavite želeno rezalno orodje (glejte poglavje *Menjava rezalnega orodja*).

Odstranjevanje paketa akumulatorskih baterij

Napotek

Paket akumulatorskih baterij pri daljši prekinitvi dela odstranite iz naprave in ga zavarujte pred neodobreno uporabo.

1. Tipko za sprostitvev paketa akumulatorskih baterij povlecite v smeri paketa akumulatorskih baterij.
2. Pritisnite tipko za sprostitvev paketa akumulatorskih baterij, da sprostite paket akumulatorskih baterij.
3. Paket akumulatorskih baterij odstranite iz naprave.
Slika N

Prenehanje uporabe

1. Paket akumulatorskih baterij odstranite iz naprave (glejte poglavje *Odstranjevanje paketa akumulatorskih baterij*).
2. Očistite napravo (glejte poglavje *Čiščenje naprave*).

Položaj za transport

⚠ PREVIDNOST

Neupoštevanje teže

Nevarnost telesnih poškodb in materialne škode

Pri skladiščenju upoštevajte težo naprave.

1. Odstranite paket akumulatorskih baterij (glejte poglavje *Odstranjevanje paketa akumulatorskih baterij*).
2. Pri transportu v vozilih napravo zavarujte proti zdrsu in prevrnitvi.

Shranjevanje

Preden shranite napravo, jo vedno očistite (glejte poglavje *Čiščenje naprave*).

1. Odvijte teleskopsko manšeto in drog potisnite skupaj.
Slika O
2. Privijte teleskopsko manšeto.
Slika P
3. Pritisnite vrtiljivo glavo in zložite rezalno glavo.
4. Napravo hranite na suhem in dobro prezračujem mestu. Preprečite stik s korozivnimi snovmi, kot so vrtna kemikalije in sol za odmrzovanje. Naprave ne hranite na prostem.

Nega in vzdrževanje

⚠ PREVIDNOST

Ne nadzorovan zagon

Ureznine

Pred vsemi deli na napravi iz naprave odstranite paket akumulatorskih baterij.

⚠ PREVIDNOST

Nevarnost ureznin zaradi ostrih nožev.

Pri vseh delih na napravi nosite zaščitna očala in zaščitne rokavice.

Čiščenje naprave

1. S ščitnika za nitko in rezalne glave odstranite ostanke pokošenega materiala.

- Dele naprave po potrebi obrišite z vlažno krpo.
- Z nastavka za paket akumulatorskih baterij redno odstranjajte tuje in umazanijo.

Menjava rezalnega orodja

Menjava koluta z nitko

- Pritisnite deblokirno tipko pokrova koluta in odstranite pokrov koluta.
Slika Q
- Odstranite kolut z nitko in ga odvrzite med odpadke.
- Konec nitke iz novega koluta napeljite skozi uho.
Slika R

- Kolut z nitko vstavite v držalo.
- Pokrov koluta namestite na držalo. Zagotovite, da se pokrov koluta slišno zaskoči.
Slika S
- Nastavite dolžino nitke (glejte poglavje Zagon).

Menjava noža za obrezovanje

- Pritisnite element za sprostitvev noža za obrezovanje in odstranite nož.
- V držalo vstavite nov nož za obrezovanje. S pomočjo oznake pazite na pravilen položaj.
Slika T

Pomoč pri motnjah

Motnje imajo pogosto enostaven vzrok, ki ga lahko odpravite sami s pomočjo naslednjega seznama. V primeru dvoma ali pri motnjah, ki niso navedene tukaj, stopite v stik s pooblaščenim servisno službo.

Kapaciteta paketa akumulatorskih baterij se zaradi staranja zmanjšuje tudi pri ustreznih negi, zato najdaljši možni čas delovanja po določenem času ni več na voljo niti pri povsem napolnjenem paketu akumulatorskih baterij. Ta pojav ni pomanjkljivost.

Napaka	Vzrok	Odpravljanje
Naprava se ne zažene	Paket akumulatorskih baterij ni pravilno vstavljen.	● Paket akumulatorskih baterij potiskajte v nosilec dokler ne zaskoči.
Naprava se ne zažene	Paket akumulatorskih baterij je prazen.	● Napolnite paket akumulatorskih baterij.
Naprava se ne zažene	Paket akumulatorskih baterij je okvarjen.	● Zamenjajte paket akumulatorskih baterij.
Naprava se ustavi med delovanjem.	Motor je preobremenjen zaradi predolge nitke.	● Namestite ščitnik za nitko. Nitka bo samodejno skrajšana.
Naprava se ustavi med delovanjem.	Ostanki pokošenega materiala blokirajo rezalno glavo.	● Odstranite ostanke pokošenega materiala.
Naprava se ustavi med delovanjem.	Motor je preobremenjen.	● Kosite samo primeren material, glejte poglavje Namenska uporaba.
Naprava se med delovanjem ustavi	Motor se pregreje	● Prenehajte z delom in počakajte, da se motor ohladi.
Naprava se med delovanjem ustavi	Akumulatorska baterija se pregreje	● Prenehajte z delom in počakajte, da se temperatura akumulatorske baterije vrne v normalno stanje.

Garancija

V vsaki državi veljajo garancijski pogoji, ki jih je izdala naša pristojna prodajna družba. V garancijskem roku bodo morebitne motnje v delovanju naprave odpravljene brezplačno, če je njihov vzrok napaka v materialu ali napaka pri proizvodnji. Pri uveljavljanju garancije zagotovite dokazilo o nakupu in stopite v stik s prodajalcem ali z najbližjo servisno službo. Naslov najdete na hrbtni strani.

Tehnični podatki

Podatki o zmogljivosti naprave

Obratovalna napetost	V	18
Delovna širina	mm	300
Rezalna nitka, premer	mm	1,65
Število vrtljajev v prostem teku	1/min	7700 +/- 10%

Določene vrednosti v skladu s standardom EN 50636-2-91

Raven tlaka hrupa L_{pA}	dB(A)	85,8
Negotovost K_{pA}	dB(A)	2,5
Raven moči hrupa L_{WA} + negotovost K_{WA}	dB(A)	96
Vrednost treslajev dlani-roke srednjega ročaja	m/s^2	1,4
Vrednost treslajev dlani-roke zadnjega ročaja	m/s^2	0,6
Negotovost K	m/s^2	1,5
Mere in mase		
Dolžina x širina x višina	mm	1329 x 312 x 327
Teža (brez paketa akumulatorskih baterij)	kg	2,2

Pridržujemo si pravico do tehničnih sprememb.

Izjava EU o skladnosti

S tem izjavljamo, da v nadaljevanju navedeni stroj zaradi svoje zasnovne in konstrukcije ter v izvedbi, kakršno dajemo na tržišče, ustreza osnovnim zahtevam glede varnosti in varovanja zdravja v skladu z EU-direktivami. V primeru sprememb na stroju brez našega soglasja ta izjava izgubi veljavnost.

Izdelek: Obrezovalnik trat/obrezovalnik robov

Tip: LTR 18-30 Battery 1.444-31x.0

Zadevne EU-direktive

2000/14/ES (+2005/88/ES)

2006/42/ES (+2009/127/ES)

2011/65/EU

2014/30/EU

Uporabljeni harmonizirani standardi

EN 60335-1:2012+A11:2014+A13:2017

EN 50636-2-91:2014

EN 50581:2012

EN 55014-1:2017

EN 55014-2:2015

Veljaven postopek ocene skladnosti

2000/14/ES in spremenjzen z 2005/88/ES: Priloga VI

Raven zvočne moči dB(A)

Izmerjeno:93,2

Zajamčeno:96

Ime in naslov udeleženega priglašene organa

Société Nationale de Certification et d'Homologation
2a. Kalchesbruck

L-1852 Luxembourg

Identifikacijska št. 0499

Podpisniki ravnajo po navodilih in s pooblastilom uprave.



H. Jenner

Chairman of the Board of Management



S. Reiser

Director Regulatory Affairs & Certification

Pooblaščenca oseba za dokumentacijo: S. Reiser

Alfred Kärcher SE & Co. KG

Alfred-Kärcher-Str. 28 - 40

71364 Winnenden (Nemčija)

Tel.: +49 7195 14-0

Faks: +49 7195 14-2212

Winnenden, 1. 7. 2018

Spis treści

Wskazówki dotyczące bezpieczeństwa.....	152
Zastosowanie zgodne z przeznaczeniem	157
Ochrona środowiska.....	157
Akcesoria i części zamienne	157
Zakres dostawy	157
Symbole na urządzeniu.....	158
Opis urządzenia	158
Montaż.....	158
Uruchamianie	158
Obsługa	158
Pozycja transportowa	159
Składowanie	159
Czyszczenie i konserwacja	159
Usuwanie usterek.....	160
Gwarancja	160
Dane techniczne.....	160
Deklaracja zgodności UE	161

Wskazówki dotyczące bezpieczeństwa

Przed pierwszym uruchomieniem urządzenia należy przeczytać niniejsze wskazówki bezpieczeństwa, oryginalną instrukcję obsługi oraz załączone do zestawu akumulatorów wskazówki bezpieczeństwa oraz oryginalną instrukcję obsługi zestawu akumulatorów / standardowej ładowarki.

Postępować zgodnie z podanymi instrukcjami. Instrukcje obsługi przechować do późniejszego wykorzystania lub dla kolejnego właściciela.

Należy przestrzegać wskazówek zawartych w tej instrukcji obsługi oraz obowiązujących ogólnych przepisów prawnych dotyczących bezpieczeństwa i zapobiegania wypadkom.

Stopnie zagrożenia

⚠ NIEBEZPIECZEŃSTWO

- *Wskazówka dot. bezpośredniego zagrożenia, prowadzącego do ciężkich obrażeń ciała lub do śmierci.*

⚠ OSTRZEŻENIE

- *Wskazówka dot. możliwie niebezpiecznej sytuacji, mogącej prowadzić do ciężkich obrażeń ciała lub śmierci.*

⚠ OSTROŻNIE

- *Wskazówka dot. możliwie niebezpiecznej sytuacji, która mo-*

że prowadzić do lekkich zranień.

UWAGA

- Wskazówka dot. możliwie niebezpiecznej sytuacji, która może prowadzić do szkód materialnych.

Ogólne zasady bezpieczeństwa

△ NIEBEZPIECZEŃSTWO

● Niebezpieczeństwo wybuchu. Urządzenie wytwarza iskry, które mogą spowodować zapalenie się pyłów, gazu lub oparów. Nie wykonywać użytkować urządzenia w otoczeniu zagrożonym wybuchem, w którym występują ciecze, gazy i pyły zdolne do zapalenia się.

△ **OSTRZEŻENIE** ● Zagrożenie wypadkiem. Obszar roboczy powinien być czysty i dobrze oświetlony. ● W trakcie użytkowania urządzenia dzieci i osoby postronne trzymać z dala od obszaru roboczego. ● Niebezpieczeństwo porażenia prądem. Chronić urządzenie przed deszczem i wilgocią. ● Należy zapobiec niezamierzonemu włączeniu. Przed podłączeniem zestawu akumulatorów, podniesieniem urządzenia lub jego przeniesieniem należy upewnić się, że włącznik/wyłącznik jest w położeniu wyłączenia. ● Obrżenia spowodowane przez klucz nastawczy pozostawiony na ob-

racającej się części narzędzia. Przed włączeniem urządzenia należy usunąć klucze nastawcze. ● Nie biegać, lecz chodzić podczas pracy z urządzeniem. Nie chodzić do tyłu. Należy unikać nieprawidłowej postawy ciała, stać stabilnie i stale utrzymywać równowagę. ● Nigdy nie uruchamiać urządzenia, jeśli włącznik/wyłącznik na uchwycie nie włącza się lub nie wyłącza prawidłowo. ● Nie przeciążać urządzenia. ● Należy zadbać o to, aby narzędzia tnące były zawsze ostre i czyste. Ostre narzędzia tnące łatwiej jest kontrolować i nie blokują się łatwo. ● Wyłączyć silnik, zdemontować zestaw akumulatorów i upewnić się, że wszystkie ruchome części są całkowicie zatrzymane:

- Przed przystąpieniem do wprowadzania ustawień.
- Przed pozostawieniem urządzenia bez nadzoru.
- Przed kontrolą, czyszczeniem lub konserwacją urządzenia.
- Przed usunięciem blokady lub czyszczeniem otworu wyrzutowego.
- Przed wymianą akcesoriów.
- Po trafieniu na ciało obce. Sprawdzić urządzenie pod kątem uszkodzeń i naprawić je przed ponownym uruchomieniem.
- Jeśli urządzenie wibruje nie normalnie. Sprawdzić urzą-

dzenie pod kątem uszkodzeń i naprawić je przed ponownym uruchomieniem.

△ OSTROŻNIE • Nie wolno używać urządzenia, będąc pod wpływem leków lub środków odurzających, które ograniczają zdolność reakcji. Użytkownik powinien używać urządzenie tylko wtedy, gdy jest wypoczęty i zdrowy. • W trakcie eksploatacji urządzenia należy nosić odpowiednie wyposażenie ochronne. Wyposażenie ochronne, takie jak maski przeciwpyłowe, antypoślizgowe obuwie, kask ochronny lub ochrona słuchu zmniejszają ryzyko odniesienia obrażeń. • Należy stosować pełną ochronę oczu i słuchu. • Stosowanie ochrony słuchu może ograniczać zdolność słyszenia sygnałów ostrzegawczych, dlatego należy zwracać uwagę na potencjalne zagrożenia w pobliżu i w obszarze roboczym. • Podczas pracy w obszarach, w których występuje niebezpieczeństwo upadku przedmiotów, należy stosować kask ochronny. **OSTRZEŻENIE** • Podczas pracy z urządzeniem należy nosić długie, ciężkie spodnie, ubrania z długimi rękawami i buty antypoślizgowe. Nie pracować bosą. Nie należy nosić sandałów ani krótkich spodni. Unikać luźnej odzieży lub odzieży ze sznurkami i pa-

skami. **OSTROŻNIE** • Niebezpieczeństwo obrażeń w przypadku pochwylenia luźnej odzieży, włosów lub biżuterii przez ruchome części urządzenia. Nie zbliżać odzieży i biżuterii do ruchomych części urządzenia. Długie włosy należy związać z tyłu. • Urządzenie i jego osprzęt należy użytkować wyłącznie zgodnie z niniejszymi instrukcjami, uwzględniając przy tym warunki pracy i wykonywane zadanie, aby uniknąć niebezpiecznych sytuacji.

Bezpieczna obsługa

△ NIEBEZPIECZEŃSTWO

• Poważne obrażenia ciała, jeśli przedmioty wpadną pod ostrze tnące lub jeśli drut lub sznurek zostanie wciągnięty do narzędzia tnącego. Przed użyciem należy dokładnie sprawdzić miejsce pracy pod kątem obecności i usunąć wszelkie przedmioty, takie jak kamienie, kije, metal, drut, kości lub zabawki.

△ OSTRZEŻENIE • Niniejsze urządzenie nie jest przewidziane do użytkowania przez dzieci lub osoby o ograniczonych możliwościach fizycznych, sensorycznych lub mentalnych albo takie, które nie zapoznały się z niniejszymi instrukcjami. • Urządzenia należy używać wyłącznie w świetle dziennym lub przy dobrym oświetleniu sztucznym.

● Nie używać urządzenia na mokrej trawie lub w czasie deszczu. ● Należy zachować odstęp minimalny od osób i zwierząt wynoszący 15 m. Po naruszeniu tego obszaru przez inną osobę należy zatrzymać urządzenie. ● Nasadkę tnącą należy trzymać poniżej wysokości bioder. ● Urządzenia nie należy używać, jeśli jego urządzenia ochronne są uszkodzone lub nie zostały zamontowane. ● Nie używać żyłek tnących z metalu. ● Urządzenie należy użytkować wyłącznie na zewnątrz. ● Dłonie i stopy należy trzymać z dala od roboczej powierzchni tnącej, zwłaszcza podczas włączania silnika. ● Niebezpieczeństwo odniesienia obrażeń, ponieważ po wyłączeniu silnika narzędzia tnące nadal się obracają. ● Niebezpieczeństwo odniesienia obrażeń. Nóż na osłonie służący do skracania żyłki tnącej jest bardzo ostry, dlatego należy unikać wszelkiego kontaktu z nim, zwłaszcza podczas czyszczenia. ● Upewnić się, że otwory wentylacyjne są wolne od osadów. ● Przed każdym użyciem i po każdym uderzeniu należy sprawdzić, czy urządzenie nie jest uszkodzone. Uszkodzone części, np. przełącznik, muszą zostać naprawione lub wymienione przez autoryzowany serwis. ● Upewnić się, że nasadka

napędowa jest prawidłowo zamontowana i zamocowana.

● Upewnić się, że wszystkie urządzenia ochronne, wyrzutniki i uchwyty są prawidłowo i bezpiecznie zamocowane. ● Przed każdym użyciem upewnić się, że odcinacz żyłki jest prawidłowo ustawiony i zabezpieczony. ● Stosować tylko zamienną żyłkę tnącą oferowaną przez producenta. Nie używać innej nasadki tnącej. ● Niebezpieczeństwo odniesienia obrażeń. Nie dokonywać w urządzeniu żadnych modyfikacji.

Wskazówka ● W niektórych regionach przepisy mogą ograniczać możliwość użytkowania urządzenia. Wcześniej należy zasięgnąć informacji u miejscowego organu administracyjnego.

Bezpieczna konserwacja i pielęgnacja

△ **OSTRZEŻENIE** ● Po wysunięciu nowej żyłki należy przed włączeniem ustawić urządzenie najpierw w normalnej pozycji roboczej. ● Upewnić się, że urządzenie jest w bezpiecznym stanie, sprawdzając w regularnych odstępach czasu, czy sworznie, nakrętki i śruby są mocno dokręcone. ● Należy sprawdzać, czy ruchome części działają prawidłowo i nie blokują

się oraz czy nie są pęknięte ani uszkodzone. Jeśli urządzenie jest uszkodzone, należy przed użyciem zlecić jego naprawę.

- Wyłączyć silnik, wyjąć zestaw akumulatorowy i upewnić się, że wszystkie ruchome części są całkowicie zatrzymane:

- Przed czyszczeniem lub konserwacją urządzenia.

- Przed wymianą akcesoriów.

△ **OSTROŻNIE** ● Stosować wyłącznie akcesoria i części zamienne dopuszczone przez producenta. Oryginalne akcesoria i części zamienne gwarantują niezawodną i bezawaryjną pracę urządzenia.

UWAGA ● Po każdym użyciu czyścić produkt miękką, suchą ściereczką.

Wskazówka ● Czynności serwisowe i konserwacyjne mogą być wykonywane wyłącznie przez odpowiednio wykwalifikowany i specjalnie przeszkolony personel specjalistyczny. Zalecamy odesłanie produktu w celu naprawy do autoryzowanego centrum serwisowego.

- Użytkownik może dokonywać wyłącznie regulacji i napraw opisanych w niniejszej instrukcji obsługi. W celu wykonania napraw wykraczających poza ten zakres należy skontaktować się z autoryzowanym serwisem.

- Jeśli tabliczki ostrzegawcze na urządzeniu są uszkodzone

lub nieczytelne, należy zlecić ich wymianę autoryzowanemu serwisowi.

Bezpieczny transport i składowanie

△ **OSTRZEŻENIE** ● Przed składowaniem lub transportem wyłączyć urządzenie, poczekać, aż się wychłodzi i wyjąć zestaw akumulatorowy.

△ **OSTROŻNIE** ● Niebezpieczeństwo odniesienia obrażeń i uszkodzenia urządzenia. Zabezpieczyć urządzenie na czas transportu przed przemieszczeniem i upadkiem.

UWAGA ● Przed transportem lub składowaniem usunąć wszelkie ciała obce z urządzenia. ● Przechowywać urządzenie w suchym i dobrze wentylowanym miejscu, do którego dzieci nie mają dostępu. Przechowywać urządzenie z dala od substancji powodujących korozję, takich jak chemikalia ogrodowe. ● Nie przechowywać urządzenia na zewnątrz.

Ryzyko resztkowe

△ **OSTRZEŻENIE**

- Nawet jeśli urządzenie jest używane zgodnie z zaleceniami, pewne ryzyko resztkowe pozostaje. Podczas użytkowania sprzętu mogą wystąpić następujące zagrożenia:

- *Wibracje mogą powodować obrażenia ciała. Do każdego zadania należy używać odpowiednich narzędzi, dołączonych uchwytów oraz ograniczać czas pracy i ekspozycję.*
- *Hałas może spowodować uszkodzenie słuchu. Nosić ochronę słuchu i ograniczyć narażenie.*
- *Urazy spowodowane przez przedmioty wyrzucane z dużą siłą.*

Zmniejszenie ryzyka

⚠ OSTROŻNIE

- *Dłuższe używanie urządzenia może prowadzić do zaburzeń ukrwienia w dłoniach na skutek wibracji. Nie jest możliwe ogólne ustalenie czasu użytkowania, ponieważ zależy on od szeregu czynników:*
- *Indywidualna skłonność do złego ukrwienia (często zimne palce, mrowienie w palcach)*
- *Niska temperatura otoczenia. Dla ochrony dłoni należy nosić ciepłe rękawice.*
- *Mocne ściskanie pogarsza ukrwienie.*
- *Ciągła praca działa gorzej niż praca z przerwami. Jeżeli przy regularnym, długotrwałym używaniu urządzenia wielokrotnie powtarzają się określone objawy, np. mrowienie w palcach, zimne palce,*

należy zasięgnąć porady lekarza.

Zastosowanie zgodne z przeznaczeniem

⚠ NIEBEZPIECZEŃSTWO

Zastosowanie niezgodne z przeznaczeniem

Zagrożenie życia z powodu ran ciętych
Urządzenie należy użytkować wyłącznie zgodnie z przeznaczeniem.

Nie używać metalowych narzędzi tnących, takich jak noże lub tarcze do trawy.

⚠ OSTRZEŻENIE

Wyrzucane w powietrze przedmioty

Niebezpieczeństwo odniesienia obrażeń i uszkodzenia
Należy zachować odstęp minimalny od osób, zwierząt i przedmiotów wynoszący 15 m.

- Urządzenie jest przeznaczone do użytkowania na wolnym powietrzu.
- Urządzenie może być stosowane do przycinania trawy rosnącej na ścianach, płotach, drzewach i krzewiach.
- Urządzenie może być stosowane do przycinania trawy w miejscach trudno dostępnych dla kosiarki, takich jak rowy, zbocza lub prześwity.
- Zabronione są jakiegokolwiek modyfikacje i nieautoryzowane przez producenta zmiany.
- Nie wolno używać urządzenia w wilgotnym otoczeniu lub podczas deszczu.
- Nie kosić mokrej trawy.

Ochrona środowiska



Materiały, z których wykonano opakowania, nadają się do recyklingu. Opakowania poddać utylizacji przyjaznej dla środowiska naturalnego.



Elektryczne i elektroniczne urządzenia zawierają cenne surowce wtórne, a często również takie części składowe jak baterie, akumulatory lub olej, które w razie nie właściwej obsługi lub nieprawidłowej utylizacji mogą stanowić potencjalne zagrożenie dla zdrowia ludzkiego i środowiska naturalnego. Jednak te części składowe są niezbędne do prawidłowej pracy urządzenia. Urządzeń oznaczonych tym symbolem nie można wyrzucać do odpadów z gospodarstw domowych.

Wskazówki dotyczące składników (REACH)

Aktualne informacje dotyczące składników można znaleźć na stronie: www.kaercher.com/REACH

Akcesoria i części zamienne

Należy stosować tylko oryginalne akcesoria i części zamienne, ponieważ gwarantują one bezpieczną i bezawaryjną pracę urządzenia.

Informacje dotyczące akcesoriów i części zamiennych można znaleźć na stronie www.kaercher.com.

Zakres dostawy

Zakres dostawy urządzenia jest przedstawiony na opakowaniu. Podczas rozpakowywania urządzenia należy sprawdzić, czy w opakowaniu znajdują się wszystkie elementy. W przypadku stwierdzenia braków w akcesoriach lub szkód powstałych w transporcie należy zwrócić się do dystrybutora.

Symbole na urządzeniu



Przestrzegać wszystkich ostrzeżeń i instrukcji bezpieczeństwa. Przed użyciem produktu należy przeczytać i zrozumieć wszystkie instrukcje.



W trakcie eksploatacji urządzenia należy nosić odpowiednią ochronę oczu i uszu.



Nie wystawiać urządzenia na działanie deszczu lub wilgoci.



Nie używać tarcz ani noży metalowych.



Niebezpieczeństwo spowodowane przez przedmioty wyrzucane z dużą siłą. Zachować odstęp.



Obrażenia dłoni ostrym narzędziem tnącym.

Opis urządzenia

W niniejszej instrukcji obsługi opisany jest maksymalny zakres wyposażenia. W zależności od modelu występują różnice w zakresie dostawy (patrz opakowanie). Ilustracje – patrz strona z grafikami

Rysunek A

- 1 Tylny uchwyt
- 2 Przycisk odblokowania
- 3 Odblokowanie zestawu akumulatorów
- 4 Wylłącznik urządzenia
- 5 Przedni uchwyt
- 6 Śruba uchwytu
- 7 Górny trzonek
- 8 Manszeta teleskopowa
- 9 Manszeta obrotowa
- 10 Dolny trzonek
- 11 Przycisk obracania
- 12 Prowadnica krawędzi
- 13 Osłona głowicy żyłkowej
- 14 Krawędź tnąca
- 15 Żyłka tnąca
- 16 Osłona szpuli
- 17 Przycisk odblokowujący osłonę szpuli
- 18 Narzędzie tnące
 - a) Szpula z żyłką tnącą
 - b) Nóż do przycinania
- 19 Zaczepy

20 Przycisk do luzowania żyłki

21 *Zestaw akumulatorów

22 *Ładowarka

* opcjonalnie

Zestaw akumulatorów

Urządzenie można używać Kärcher 18 V Battery Power z zestawem akumulatorów.

Montaż

Zamontować osłonę głowicy żyłkowej.

△ OSTRZEŻENIE

Nóż przy osłonie żyłki

Rany cięte

Przed pierwszym uruchomieniem urządzenia zamontować osłonę głowicy żyłkowej.

△ OSTRZEŻENIE

Niezamocowana żyłka

Rany cięte

Nie używać urządzenia bez osłony żyłki.

Rysunek B

Osłona głowicy żyłkowej musi być zwrócona w stronę użytkownika.

1. Założyć osłonę głowicy żyłkowej na uchwyt.
2. Przykręcić osłonę głowicy żyłkowej do uchwytu.

Montaż trzonka

1. Połączyć ze sobą trzonek górny i dolny.

Rysunek C

Montaż przedniego uchwytu

1. Przykręcić przedni uchwyt do górnego trzonka na żądaną wysokość.

Rysunek D

Uruchamianie

Ustawianie długości żyłki

1. Nacisnąć przycisk do luzowania żyłki i wyciągnąć żyłkę ze szpuli do krawędzi tnącej.

Rysunek E

Montaż zestawu akumulatorów

1. Wsunąć zestaw akumulatorów w mocowanie urządzenia.

Rysunek F

Obsługa

Techniki robocze

△ OSTROŻNIE

Przeszkody w obszarze koszenia

Niebezpieczeństwo odniesienia obrażeń i uszkodzenia
Przed przystąpieniem do koszenia należy sprawdzić, czy w strefie roboczej nie ma obiektów, które mogłyby zostać wyrzucone z dużą siłą, np. drut, kamienie, żyłki lub szkło.

1. Nacisnąć przycisk odblokowujący.
Rysunek G
2. Nacisnąć wylłącznik urządzenia. Następuje uruchomienie urządzenia.
3. Prowadzić głowicę tnącą równoległe do podłoża.
4. Urządzenie prowadzić przy koszeniu nad trawnikiem ruchem półkolistym.
5. Wysoką trawę kosić w kilku przejściach.

Przedłużanie żyłki podczas pracy

Przy koszeniu żyłka urządzenia zużywa się – wskutek strzępienia i zrywania staje się krótsza. Za krótka żyłka powoduje niezadowalający rezultat koszenia.

Wskazówka

Długość żyłki można przedłużyć podczas pracy.

1. Puścić przycisk odblokowujący i wyłącznik urządzenia.

Rysunek H

2. Nacisnąć przycisk odblokowujący i wyłącznik urządzenia.

Następuje automatyczne przedłużenie żyłki i skrócenie ostrza tnącego na odpowiednią długość.

Rysunek I

Wskazówka

Jeśli nie nastąpi automatyczne przedłużenie żyłki, należy wymienić szpulę z żyłką tnącą (patrz rozdział Wymiana szpuli z żyłką tnącą).

Koszenie obszaru krawędzi

1. Odchylić prowadnicę krawędzi w dół.

Rysunek J

2. Nacisnąć przycisk obracania i ustawić głowicę tnącą w położeniu środkowym.

Rysunek K

3. Odblokować manszetę teleskopową i skrócić trzonek aż do słyszalnego zablokowania.

Rysunek L

4. Nacisnąć przycisk odblokowujący.
5. Nacisnąć wyłącznik urządzenia.
6. Skosić obszar krawędzi.

Rysunek M

Wymiana narzędzia tnącego

Jako narzędzie tnące dostępne są szpula z żyłką tnącą i nóż do przycinania.

1. Wyjąć zestaw akumulatorów (patrz rozdział Wyjmowanie zestawu akumulatorów).
2. Wyjąć niepotrzebne narzędzie tnące i włożyć żądane narzędzie tnące (patrz rozdział Wymiana narzędzia tnącego).

Wyjmowanie zestawu akumulatorów

Wskazówka

W przypadku dłuższych przerw w pracy należy wyjąć zestaw akumulatorów z urządzenia i zabezpieczyć go przed użytkowaniem przez osoby niepowołane.

1. Pociągnąć przycisk odblokowania zestawu akumulatorów w kierunku zestawu.
2. Nacisnąć przycisk odblokowania zestawu akumulatorów, aby odblokować zestaw.
3. Wyjąć zestaw akumulatorów z urządzenia.

Rysunek N

Zakończenie pracy

1. Wyjąć zestaw akumulatorów z urządzenia (patrz rozdział Wyjmowanie zestawu akumulatorów).
2. Oczyszczyć urządzenie (patrz rozdział Czyszczenie urządzenia).

Pozycja transportowa

△ OSTROŻNIE

Nieuwzględnianie masy urządzenia

Niebezpieczeństwo odniesienia obrażeń i uszkodzenia Podczas składowania uwzględnić masę urządzenia.

1. Wyjąć zestaw akumulatorów (patrz rozdział Wyjmowanie zestawu akumulatorów).

2. Na czas transportu w pojazdach należy zabezpieczyć urządzenie przed ślizganiem się i przechyleniem.

Składowanie

Przed każdym składowaniem wyczyścić urządzenie (patrz rozdział Czyszczenie urządzenia).

1. Odblokować manszetę teleskopową i zsunąć trzonek.

Rysunek O

2. Dokręcić manszetę teleskopową.

Rysunek P

3. Nacisnąć przycisk obracania i złożyć głowicę tnącą do oporu.
4. Przechowywać urządzenie w suchym, dobrze wentylowanym miejscu. Trzymać z dala od substancji powodujących korozję, takich jak substancje chemiczne stosowane w ogrodach i sole odladzające. Nie składować urządzenia na zewnątrz.

Czyszczenie i konserwacja

△ OSTROŻNIE

Niekontrolowany rozruch

Rany cięte

Przed przystąpieniem do jakichkolwiek prac przy urządzeniu należy wyjąć z niego zestaw akumulatorów.

△ OSTROŻNIE

Niebezpieczeństwo zranienia o ostry nóż

Podczas wykonywania wszelkich prac przy urządzeniu stosować okulary ochronne i rękawice ochronne.

Czyszczenie urządzenia

1. Usunąć resztki ściętej trawy z osłony głowicy oraz głowicy tnącej.
2. W razie potrzeby wytrzeć części urządzenia wilgotną szmatką.
3. Usuwać regularnie zabrudzenia z gniazda akumulatora i styków elektrycznych.

Wymiana narzędzia tnącego

Wymiana szpuli z żyłką tnącą

1. Nacisnąć element odblokowujący osłonę szpuli i zdjąć osłonę.
- ### Rysunek Q
2. Wyjąć i zutylizować szpulę z żyłką tnącą.
 3. Przeciągnąć końcówkę żyłki z nowej szpuli przez zaczepy.
- ### Rysunek R
4. Włożyć szpulę z żyłką tnącą w mocowanie.
 5. Założyć osłonę szpuli z żyłką tnącą na mocowanie. Zwrócić uwagę na to, by osłona szpuli zablokowała się w słyszalny sposób.
- ### Rysunek S
6. Ustawić długość żyłki (patrz rozdział Uruchamianie).

Wymiana noża do przycinania

1. Nacisnąć element odblokowujący nóż do przycinania i zdjąć nóż.
2. Włożyć nowy nóż do przycinania w mocowanie. Na podstawie oznaczenia zwrócić uwagę na właściwą pozycję.

Rysunek T

Usuwanie usterek

Usterki mają często proste przyczyny, które można usunąć samodzielnie, korzystając z poniższego przeglądu. W razie wątpliwości lub wystąpienia usterek innych niż wymienione należy skontaktować się z autoryzowanym serwisem.

W wyniku starzenia zmniejsza się pojemność zestawu akumulatorów, mimo odpowiedniej konserwacji, dlatego nawet po całkowitym naładowaniu nie można osiągnąć maksymalnego poziomu naładowania. Nie oznacza to usterek.

Błąd	Przyczyna	Sposób usunięcia
Urządzenie nie włącza się.	Zestaw akumulatorowy nie jest prawidłowo założony.	● Wsunąć zestaw akumulatorowy do uchwytu aż do zablokowania.
Urządzenie nie włącza się.	Zestaw akumulatorowy jest rozładowany.	● Naładować zestaw akumulatorowy.
Urządzenie nie włącza się.	Zestaw akumulatorowy jest uszkodzony.	● Wymienić zestaw akumulatorowy.
Urządzenie zatrzymuje się w trakcie pracy	Żyłka jest za długa i powoduje przeciążenie silnika	● Zamontować osłonę głowicy żyłkowej. Żyłka zostanie automatycznie skrócona.
Urządzenie zatrzymuje się w trakcie pracy	Głowica tnąca jest zablokowana przez resztki trawy	● Usunąć resztki trawy.
Urządzenie zatrzymuje się w trakcie pracy	Silnik jest przeciążony	● Kosić wyłącznie odpowiedni materiał, patrz rozdział Zastosowanie zgodne z przeznaczeniem.
Urządzenie zatrzymuje się w trakcie pracy.	Silnik jest przegrzany.	● Przerwać pracę i poczekać, aż silnik wychłodzi się.
Urządzenie zatrzymuje się w trakcie pracy.	Akumulator jest przegrzany.	● Przerwać pracę i poczekać, aż temperatura akumulatora znajdzie się w normalnym zakresie.

Gwarancja

W każdym kraju obowiązują warunki gwarancji określone przez dystrybutora urządzeń Kärcher. Ewentualne usterki urządzenia usuwane są w okresie gwarancji bezpłatnie, o ile spowodowane są błędem materiałowym lub produkcyjnym. W sprawach napraw gwarancyjnych prosimy kierować się z dowodem zakupu do dystrybutora lub do autoryzowanego punktu serwisowego.

(Adres znajduje się na odwrocie)

Dane techniczne

Wydajność urządzenia

Napięcie robocze	V	18
Szerokość robocza	mm	300
Żyłka tnąca, średnica	mm	1,65
Prędkość biegu jałowego	1/min	7700 +/- 10%

Zmierzone wartości wg EN 50636-2-91

Poziom ciśnienie akustycznego L_{pA}	dB(A)	85,8
Niepewność pomiaru K_{pA}	dB(A)	2,5
Poziom mocy akustycznej L_{WA} + niepewność pomiaru K_{WA}	dB(A)	96
Drgania przedniego uchwytu przenoszone przez kończyny górne	m/s^2	1,4
Drgania tylnego uchwytu przenoszone przez kończyny górne	m/s^2	0,6
Niepewność pomiaru K	m/s^2	1,5

Wymiary i masa

Dł. x szer. x wys.	mm	1329 x 312 x 327
Masa (bez zestawu akumulatorów)	kg	2,2

Zmiany techniczne zastrzeżone.

Deklaracja zgodności UE

Niniejszym oświadczamy, że określone poniżej urządzenie odpowiada pod względem koncepcji, konstrukcji oraz wprowadzonej przez nas do handlu wersji obowiązującym zasadniczym wymogom dyrektyw UE dotyczącym bezpieczeństwa i zdrowia. Wszelkie niezgodnione z nami modyfikacje urządzenia powodują utratę ważności tego oświadczenia.

Produkt: Przynararka do trawnika / przycinarka krawędziowa

Typ: LTR 18-30 Battery 1.444-31x.0

Obowiązujące dyrektywy UE

2000/14/WE (+2005/88/WE)

2006/42/WE (+2009/127/WE)

2011/65/UE

2014/30/UE

Zastosowane normy zharmonizowane

EN 60335-1:2012+A11:2014+A13:2017

EN 50636-2-91:2014

EN 50581:2012

EN 55014-1:2017

EN 55014-2:2015

Zastosowana metoda oceny zgodności

2000/14/WE i zmieniona przez 2005/88/WE Załącznik VI

Poziom mocy akustycznej dB(A)

Zmierzony:93,2

Gwarantowany:96

Nazwę i adres zaangażowanej jednostki notyfikowanej

Société Nationale de Certification et d'Homologation

2a. Kalchesbruck

L-1852 Luxembourg

Nr identyfikacyjny 0499

Niżej podpisane osoby działają na zlecenie i z upoważnienia zarządu.



H. Jenner

Chairman of the Board of Management



S. Reiser

Director Regulatory Affairs & Certification

Administrator dokumentacji: S. Reiser

Alfred Kärcher SE & Co. KG

Alfred-Kärcher-Str. 28 - 40

71364 Winnenden (Germany)

Tel.: +49 7195 14-0

Faks: +49 7195 14-2212

Winnenden, 1 lipca 2018 r.

Cuprins

Indicații privind siguranța.....	161
Utilizarea conform destinației.....	166
Protecția mediului.....	166
Accesorii și piese de schimb.....	166
Set de livrare.....	166
Simboluri pe aparat.....	166
Descrierea aparatului.....	167
Montare.....	167
Punerea în funcțiune.....	167
Operarea.....	167
Poziția de transport.....	168
Depozitarea.....	168
Îngrijirea și întreținerea.....	168
Remediarea defectiunilor.....	169
Garanție.....	169
Date tehnice.....	169
Declarație de conformitate UE.....	169

Indicații privind siguranța

Înainte de prima utilizare a aparatului, citiți aceste indicații privind siguranța, aceste instrucțiuni de utilizare originale, indicațiile privind siguranța anexate setului de acumulatori și instrucțiunile de utilizare originale anexate setului de acumulatori/încărcătorului standard. Respectați aceste instrucțiuni. Păstrați manualele pentru viitoarele utilizări sau pentru viitorul posesor.

În afară de indicațiile din instrucțiunile de utilizare, este necesar să fie luate în considerare și prevederile generale privind protecția muncii și prevenirea accidentelor de muncă, emise de organele legislative.

Trepte de pericol

△ PERICOL

- Indicație referitoare la un pericol iminent, care duce la vătămări corporale grave sau moarte.

△ AVERTIZARE

- Indicație referitoare la o posibilă situație periculoasă, care ar putea duce la vătămări corporale grave sau moarte.

△ PRECAUȚIE

- Indică o posibilă situație periculoasă, care ar putea duce la vătămări corporale ușoare.

ATENȚIE

- Indicație referitoare la o posibilă situație periculoasă, care ar putea duce la pagube materiale.

Indicații de siguranță generale

△ **PERICOL** ● Pericol de explozie. Aparatul generează scânteii, praf, gaz sau vapori care se pot aprinde. Nu lucrați cu aparatul într-o atmosferă potențial explozivă, în care există lichide, gaze sau pulberi inflamabile.

△ **AVERTIZARE** ● Pericol de accidentare. Păstrați-vă zona de lucru curată și bine iluminată.

- Țineți copiii și alte persoane la distanță de zona de lucru, în timpul utilizării aparatului.
- Pericol de electrocutare. Protejați aparatul de precipitații și umezeală.
- Evitați pornirea accidentală.

Asigurați-vă că întrerupătorul de pornire/oprire este în poziția

Oprit, înainte de a conecta setul de acumulatori, înainte de a ridica sau de a transporta aparatul.

- Răniri cauzate de o cheie de reglare rămasă pe o piesă rotativă a uneltei. Îndepărtați cheia de reglare, înainte de a porni aparatul.
- În timpul lucrului cu aparatul, deplasați-vă mergând, nu alergând. Nu mergeți înapoi. Evitați o postură corporală nefirească, asigurați-vă o poziție fixă, stabilă și păstrați-vă echilibrul tot timpul.
- Nu operați niciodată aparatul dacă comutatorul de pornire / oprire de pe mâner nu este pornit sau oprit în mod corespunzător.
- Nu supra-solicitați aparatul.
- Păstrați întotdeauna dispozitivele de tăiere ascuțite și curate. Dispozitivele de tăiere ascuțite sunt mai ușor de controlat și nu se blochează cu ușurință.
- Opriți motorul, scoateți setul de acumulatori și asigurați-vă că toate piesele aflate în mișcare sunt oprite complet:
- Înainte de efectuarea reglajelor.
- Înainte de a lăsa aparatul nesupravegheat.
- Înainte de verificarea, curățarea și întreținerea aparatului.
- Înainte de îndepărtarea unui obstacol sau de curățarea orificiului de evacuare.

- Înainte de a schimba accesoriile.
- După lovirea unui corp străin. Înainte de a reporni aparatul, verificați dacă există deteriorări și, la nevoie, reparați.
- Dacă aparatul vibrează anormal. Înainte de a reporni aparatul, verificați dacă există deteriorări și, la nevoie, reparați.

△ **PRECAUȚIE** ● Nu aveți voie să utilizați aparatul, dacă sunteți sub influența medicamentelor sau a drogurilor, care pot limita capacitatea de reacție. Utilizați aparatul dacă sunteți odihnit și nu aveți nicio problemă medicală. ● În timpul lucrului cu aparatul, purtați echipament de protecție adecvat. Echipamentele de protecție, cum ar fi măștile de praf, încălțăminte antiderapantă, casca de protecție sau protecția auditivă reduc riscul de rănire. ● Purtați atât ochelari de protecție, cât și protecție auditivă. ● Protecția auditivă vă poate limita capacitatea de percepție a sunetelor de avertizare, prin urmare țineți cont de pericolele potențiale din apropiere și din zona de lucru. ● Purtați o protecție pentru cap atunci când lucrați în zone unde există riscul de a cădea obiecte. **AVERTIZARE** ● În timpul lucrului, purtați pantaloni lungi, grei, îmbrăcăminte cu mânecă

lungă și cizme cu talpă antiderapantă. Nu lucrați cu picioarele goale. Nu purtați sandale sau pantaloni scurți. Evitați îmbrăcăminte largă sau cea cu șnururi și curele. **PRECAUȚIE** ● Pericol de rănire în cazul în care hainele largi, părul sau bijuteriile sunt prinse în piesele aflate în mișcare ale aparatului. Țineți hainele și bijuteriile departe de părțile aflate în mișcare ale mașinii. Prindeți la spate părul lung.

- Utilizați aparatul și accesoriile acestuia numai în conformitate cu prezentele instrucțiuni, ținând cont de condițiile de lucru și de lucrările care trebuie întreprinse, pentru a evita situațiile periculoase.

Operare în siguranță

△ **PERICOL** ● Accidentări grave, în cazul proiectării de obiecte de la cuțitul de tăiere sau în cazul agățării de sârme sau sfori la dispozitivul de tăiere. Înainte de utilizare, inspectați temeinic dacă în zona de lucru există obiecte precum pietre, bețe, metale, sârmă, oase sau jucării și, la nevoie, îndepărtați-le.

△ **AVERTIZARE** ● Aparatul nu este destinat pentru utilizarea de către copii sau persoane cu abilități fizice, senzoriale ori mentale reduse, sau persoane care nu cunosc aceste instrucțiuni. ● Utilizați aparatul numai în lumina

naturală sau în condiții bune de lumină artificială. ● Nu utilizați aparatul dacă iarba este udă sau dacă plouă. ● Păstrați o distanță minimă de 15 m față de persoane și animale. Opriti aparatul atunci când o persoană intră în această zonă. ● Țineți accesoriul de tăiere sub nivelul taliei. ● Nu utilizați niciodată aparatul cu dispozitive de protecție deteriorate sau nemontate. ● Nu utilizați niciodată fire de tăiere metalice. ● Utilizați aparatul numai în exterior. ● Țineți mâinile și picioarele departe de suprafața de tăiere, în special atunci când porniți motorul.

● Pericol de rănire, dispozitivele de tăiere continuă să se rotească și după ce motorul a fost oprit. ● Pericol de rănire. Cuțitul de pe capacul de protecție pentru scurtarea firului de tăiere este foarte ascuțit, evitați contactul cu acesta, mai ales în timpul curățării. ● Asigurați-vă că nu există depuneri pe orificiile de aerisire. ● Înainte de fiecare utilizare și după fiecare lovitură, verificați dacă aparatul prezintă deteriorări. Piese deteriorate, de ex. un comutator, trebuie reparate sau înlocuite de către serviciul autorizat pentru clienți. ● Asigurați-vă că accesoriul capului de antrenare este montat și fixat în mod corespunzător. ● Asigurați-vă că toate dispoziti-

vele de protecție, deflectoarele și dispozitivele de prindere sunt fixate în mod corespunzător.

● Înainte de fiecare utilizare, asigurați-vă că dispozitivul de tăiere a firului este poziționat corect și este securizat. ● Utilizați numai fire de tăiere de schimb de la producător. Nu folosiți alt accesoriu de tăiere. ● Pericol de rănire. Nu efectuați nicio modificare asupra aparatului.

Indicație ● În unele regiuni, reglementările pot limita utilizarea acestui aparat. Consultați autoritățile locale.

Întreținerea și îngrijirea în siguranță

△ **AVERTIZARE** ● După introducerea unui fir nou, aduceți aparatul în poziția normală de funcționare, înainte de a porni aparatul. ● Asigurați-vă că aparatul în afilă în stare sigură de funcționare, verificând la intervale regulate dacă bolțurile, piulițele și șuruburile sunt bine strânse. ● Verificați dacă piesele aflate în mișcare funcționează corect și dacă nu se blochează sau dacă există piese rupte sau deteriorate. Înainte de utilizare, reparați aparatul deteriorat.

● Opriti motorul, scoateți setul de acumulatori și asigurați-vă că toate piesele aflate în mișcare sunt oprite complet:

- Înainte de curățarea și întreținerea aparatului.
- Înainte de a schimba accesoriile.

△ **PRECAUȚIE** ● Folosiți doar accesorii și piese de schimb sunt recomandate de producător. Accesoriile originale și piesele de schimb originale asigură funcționarea în siguranță și fără avarii a aparatului.

ATENȚIE ● Curățați produsul cu o lavetă moale și uscată după fiecare utilizare.

Indicație ● Lucrările de service și de întreținere pot fi efectuate numai de către personal de specialitate calificat și instruit. Vă recomandăm să trimiteți produsul la un centru de service autorizat pentru reparații. ● Efectuați numai reglajele și reparațiile descrise în aceste instrucțiuni de utilizare. Contactați serviciul autorizat pentru clienți pentru reparații suplimentare. ● Etichetele de avertizare deteriorate sau ilizibile de pe aparat trebuie înlocuite de către serviciul autorizat pentru clienți.

Transportul și depozitarea în siguranță

△ **AVERTIZARE** ● Opriti aparatul, lăsați-l să se răcească și scoateți setul de acumulatori înainte de a-l depozita sau transporta.

△ **PRECAUȚIE** ● Pericol de rănire și defecțiuni ale aparatului. În timpul transportului, asigurați aparatul împotriva deplasării sau căderii.

ATENȚIE ● Îndepărtați orice obiecte străine de pe aparat, înainte de a-l transporta sau depozita. ● Depozitați aparatul într-un loc uscat și bine aerisit, care nu permite accesul copiilor. Țineți aparatul departe de substanțe corozive, cum ar fi produsele chimice pentru grădină.

- Nu depozitați aparatul în aer liber.

Riscuri reziduale

△ **AVERTIZARE**

- Chiar dacă aparatul este utilizat în conformitate cu cele specificate, există anumite riscuri reziduale. Următoarele pericole apar în urma utilizării aparatului:
- Vibrațiile pot cauza accidente. Pentru fiecare tip de lucrare, utilizați unealta potrivită, mânerul prevăzute și restricționați timpul de lucru și de expunere.
- Zgomotul poate cauza deteriorări ale auzului. Purtați protecție auditivă și limitați expunerea.
- Accidentări cauzate de obiecte aruncate.

Diminuarea riscurilor

⚠ PRECAUȚIE

- *Din cauza vibrațiilor, utilizarea aparatului pe o perioadă îndelungată poate duce la deteriorarea circulației sanguine în zona mâinilor. Nu se poate stabili o durată de utilizare general valabilă, deoarece aceasta este influențată de mai mulți factori:*
- *Predispoziția fiecărei persoane la o circulație sanguină deficitară (degete de multe ori reci, furnicături la nivelul degetelor)*
- *Temperatură ambiantă scăzută. Pentru a vă proteja mâinile purtați mănuși călduroase.*
- *Prinderea bine a aparatului obstrucționează circulația sanguină.*
- *Operarea în mod continuu este mai dăunătoare decât operarea cu pauze.*

La utilizarea în mod regulat, pe termen lung a aparatului și la reparația simptomelor, ca de ex. furnicături la nivelul degetelor, degete reci, trebuie să consultați un medic.

Utilizarea conform destinației

⚠ PERICOL

Utilizarea neconform destinației

Pericol de moarte din cauza leziunilor produse prin tăiere

Utilizați aparatul numai conform destinației.

Nu folosiți cuțite din metal, precum pânze de fierăstrău sau cuțite de arboret.

⚠ AVERTIZARE

Obiecte care zboară

Pericol de accidentare și de deteriorare

Păstrați o distanță minimă de 15 m față de persoane, animale și obiecte.

- Aparatul este destinat lucrului în aer liber.
- Aparatul poate fi folosit la tunderea ierbii care crește pe pereți, garduri, copaci și margini.
- Aparatul poate fi folosit și la tăierea în locuri greu accesibile cu mașina de tuns iarba, de ex. șanturi, pante și poieni.
- Modificările și schimbările neautorizate de către producător sunt interzise.
- Nu folosiți aparatul în medii umede sau în condiții de precipitații.
- Nu tăiați gazonul ce urmează a fi tuns dacă este ud.

Protecția mediului



Materialele de ambalare sunt reciclabile. Vă rugăm să eliminați ambalajele în mod ecologic.



Aparatele electrice și electronice conțin materiale reciclabile prețioase și, uneori, componente precum baterii, acumulatori sau uleiuri, care, în cazul utilizării incorecte sau al eliminării

necorespunzătoare, pot reprezenta un potențial pericol pentru sănătatea oamenilor și pentru mediul înconjurător. Pentru funcționarea corectă a aparatului, aceste componente sunt necesare. Aparatele marcate cu acest simbol nu trebuie aruncate la gunoiul menajer.

Observații referitoare la materialele conținute (REACH)

Informații actuale referitoare la materialele conținute puteți găsi la adresa: www.kaercher.com/REACH

Accesorii și piese de schimb

Utilizați numai accesorii originale și piese de schimb originale; ele asigură funcționarea în siguranță și fără avarii a aparatului.

Informații despre accesorii și piesele de schimb se găsesc la adresa www.kaercher.com.

Set de livrare

Setul de livrare a aparatului este ilustrat pe ambalaj. La despachetare, verificați dacă conținutul este complet. Informații imediat distribuitorul dacă lipsesc accesorii sau dacă există deteriorări provocate în timpul transportului.

Simboluri pe aparat



Respectați toate avertizările și indicațiile privind siguranța. Înainte de utilizarea produsului, toate instrucțiunile trebuie citite și înțelese.



În timpul lucrului cu aparatul, purtați ochelari de protecție și protecție auditivă adecvată.



Nu utilizați aparatul pe ploaie sau în condiții de umezeală.



Nu folosiți pânze de fierăstrău sau cuțite metalice.



Pericol cauzat de obiecte aruncate. Păstrați distanța.



Pericol de rănire a mâinilor din cauza dispozitivului de tăiere ascuțit.

Descrierea aparatului

În aceste instrucțiuni de utilizare se prezintă echiparea maximă. În funcție de model, există diferențe în pachetul de livrare (consultați ambalajul).

Pentru imagini, consultați pagina de grafice

Figura A

- ① Mâner posterior
- ② Buton de deblocare
- ③ Sistem de deblocare al setului de acumulatori
- ④ Comutator aparat
- ⑤ Mâner frontal
- ⑥ Șurub mâner
- ⑦ Ax superior
- ⑧ Manșetă telescopică
- ⑨ Manșetă rotativă
- ⑩ Ax inferior
- ⑪ Buton pivotant
- ⑫ Ghidaj de margine
- ⑬ Protecție fir
- ⑭ Margine de tăiere
- ⑮ Fir de tăiere
- ⑯ Capac bobină
- ⑰ Sistem de deblocare de pe capacul bobinei
- ⑱ Dispozitiv de tăiere
 - a) Bobină fir
 - b) Cuțit pentru tuns
- ⑲ Urechi
- ⑳ Buton pentru slăbirea firului
- ㉑ *Set de acumulatori
- ㉒ *Încărcător

* opțional

Set de acumulatori

Aparatul poate fi operat Kärcher 18 V Battery Power cu un set de acumulatori.

Montare

Montarea protecției firului

⚠ AVERTIZARE

Cuțit la protecția firului

Leziuni produse prin tăiere

Înainte de prima punere în funcțiune a aparatului, montați protecția firului.

⚠ AVERTIZARE

Fix expus

Leziuni produse prin tăiere

Nu utilizați aparatul fără protecția firului.

Figura B

Protecția firului trebuie să indice spre operator.

1. Introduceți protecția firului pe suport.
2. Prindeți cu șuruburi protecția firului pe suport.

Montarea axului

1. Conectați axul superior și axul inferior.

Figura C

Montarea mânerului frontal

1. Strângeți mânerul frontal la înălțimea dorită pe axul superior.

Figura D

Punerea în funcțiune

Reglarea lungimii firului

1. Apăsăți butonul pentru slăbirea firului și trageți firul până la marginea de tăiere de la bobina firului.

Figura E

Montarea setului de acumulatori

1. Împingeți setul de acumulatori în suportul aparatului.

Figura F

Operarea

Tehnici de lucru

⚠ PRECAUȚIE

Obstacole în zona de tundere

Pericol de accidentare și de deteriorare

Înainte de a începe lucrările de tundere, verificați dacă în zona de lucru există obiecte care ar putea fi aruncate, de ex. sârmă, pietre, fire sau sticlă.

1. Apăsăți butonul de deblocare.

Figura G

2. Apăsăți comutatorul aparatului. Aparatul pornește.
3. Țineți capul de tăiere paralel cu solul.
4. În timpul tunderii, treceți aparatul peste gazonul ce urmează a fi tuns printr-o mișcare în formă de semicerc.
5. Tundeți iarba înaltă în mai multe etape.

Extindeți lungimea firului în timpul funcționării

În timpul tunderii, firul aparatului se uzează, acesta devenind mai scurt din cauza tocirii și ruperii. Un fir prea scurt are drept rezultat o tundere nesatisfăcătoare.

Indicație

Firul poate fi extins în timpul funcționării.

1. Eliberați butonul de deblocare și comutatorul aparatului.

Figura H

2. Apăsăți butonul de deblocare și comutatorul aparatului.

Firul este extins în mod automat și scurtat de lama de tăiere la lungimea corespunzătoare.

Figura I

Indicație

Dacă firul nu se extinde în mod automat, trebuie să înlocuiți bobina firului (vezi capitolul Înlocuirea bobinei firului).

Tunderea marginii

1. Rabatați ghidajul de margine în jos.
Figura J
2. Apăsăți butonul pivotant și aduceți capul de tăiere în poziție centrală.
Figura K
3. Slăbiți manșeta telescopică și scurtați axul, până acesta când se înclichetează cu un sunet.
Figura L
4. Apăsăți butonul de deblocare.
5. Apăsăți comutatorul aparatului.
6. Tunderea marginii.
Figura M

Înlocuirea dispozitivului de tăiere

Ca dispozitiv de tăiere, sunt disponibile bobina firului și cuțitul pentru tuns.

1. Îndepărtați setul de acumulatori (vezi capitolul Îndepărtarea setului de acumulatori).
2. Îndepărtați dispozitivul de tăiere neutilizat și introduceți dispozitivul de tăiere dorit (vezi capitolul Înlocuirea dispozitivului de tăiere).

Îndepărtarea setului de acumulatori

Indicație

În cazul perioadelor mai lungi de întrerupere a lucrului, îndepărtați setul de acumulatori din aparat și asigurați-l împotriva utilizării neautorizate.

1. Trageți butonul de deblocare a setului de acumulatori în direcția setului de acumulatori.
2. Apăsăți butonul de deblocare a setului de acumulatori, pentru a debloca setul de acumulatori.
3. Scoateți setul de acumulatori din aparat.

Figura N

Finalizarea funcționării

1. Îndepărtați setul de acumulatori din aparat (vezi capitolul Îndepărtarea setului de acumulatori).
2. Curățați aparatul (vezi capitolul Curățarea aparatului).

Poziția de transport

⚠ PRECAUȚIE

Nerespectarea greutății

Pericol de accidentare și de deteriorare

La depozitare țineți cont de greutatea aparatului.

1. Îndepărtați setul de acumulatori (vezi capitolul Îndepărtarea setului de acumulatori).
2. La transportul aparatului în vehicule, ancorați-l pentru a preveni alunecarea și răsturnarea.

Depozitarea

Înainte de fiecare depozitare, curățați aparatul (vezi capitolul Curățarea aparatului).

1. Slăbiți manșeta telescopică și introduceți axul.
Figura O
2. Strângeți manșeta telescopică.
Figura P
3. Apăsăți butonul pivotant și introduceți capul de tăiere cât mai mult posibil.
4. Depozitați aparatul într-un loc uscat și bine aerisit. Protejați aparatul împotriva produselor corozive, precum substanțe chimice pentru grădină și sare pentru dezghețare. Nu depozitați aparatul în aer liber.

Îngrijirea și întreținerea

⚠ PRECAUȚIE

Pornire necontrolată

Leziuni produse prin tăiere

Înainte de orice lucrare la aparat, scoateți setul de acumulatori din aparat.

⚠ PRECAUȚIE

Pericol de rănire din cauza cuțitelor ascuțite

În timpul tuturor lucrărilor la aparat, purtați ochelari de protecție și mănuși de protecție.

Curățarea aparatului

1. Îndepărtați resturile de tăiere din protecția firului și din capul de tăiere.
2. Dacă este necesar, ștergeți piesele aparatului cu o lavetă umedă.
3. Îndepărtați cu regularitate murdăria și corpurile străine de pe suportul acumulatorului și contactele electrice.

Înlocuirea dispozitivului de tăiere

Înlocuirea bobinei firului

1. Apăsăți sistemul de deblocare de pe capacul bobinei și scoateți capacul bobinei.

Figura Q

2. Îndepărtați bobina firului și eliminați-o ca deșeu.

3. Filetați capătul firului al noii bobine a firului prin urechi.

Figura R

4. Introduceți bobina firului în suport.
5. Așezați capacul bobinei pe suport. Aveți grijă să se înclicheteze cu un sunet capacul bobinei.

Figura S

6. Reglați lungimea firului (vezi capitolul Punerea în funcțiune).

Înlocuirea cuțitului pentru tuns

1. Apăsăți sistemul de deblocare a cuțitului pentru tuns și îndepărtați cuțitul pentru tuns.

2. Introduceți cuțitul nou pentru tuns în suport. Respectați poziția corectă, conform marcajului.

Figura T

Remedierea defecțiunilor

De cele mai multe ori, defecțiunile au cauze simple, pe care le puteți remedia cu ajutorul următoarei liste de ansamblu. În caz de dubiu sau de defecțiuni nemenționate, vă rugăm să vă adresați unității de service autorizate.

Odată cu timpul, capacitatea setului de acumulatori va scădea în ciuda îngrijirii adecvate, astfel încât nu va mai putea fi atinsă o durată de funcționare completă la starea de încărcare completă. Acest lucru nu reprezintă o defecțiune.

Eroare	Cauză	Remediere
Aparatul nu pornește	Setul de acumulatori nu este introdus corect.	● Împingeți setul de acumulatori în suport până când se închetează.
Aparatul nu pornește	Setul de acumulatori este gol.	● Încărcați setul de acumulatori.
Aparatul nu pornește	Setul de acumulatori este defect.	● Înlocuiți setul de acumulatori.
Aparatul se oprește în timpul funcționării	Firul este prea lung și determină o supra-solicitare a motorului	● Montarea protecției firului. Firul se scurtează automat.
Aparatul se oprește în timpul funcționării	Capul de tăiere este blocat de resturi de gazon	● Îndepărtați resturile de gazon.
Aparatul se oprește în timpul funcționării	Motorul este suprasolicitat	● Tundeți numai gazon adecvat, vezi capitolul Utilizarea conform destinației.
Aparatul se oprește în timpul funcționării	Motorul este supraîncălzit	● Întrerupeți lucrul și lăsați motorul să se răcească.
Aparatul se oprește în timpul funcționării	Acumulatorul este supraîncălzit	● Opriti lucrul și așteptați până când temperatura acumulatorului revine la intervalul normal.

Garanție

În fiecare țară sunt valabile condițiile de garanție publicate de distribuitorul nostru din țara respectivă. Eventuale defecțiuni ale acestui aparat, care survin în perioada de garanție și care sunt rezultatul unor defecte de fabricație sau de material, vor fi remediate gratuit. Pentru a putea beneficia de garanție, prezentați-vă cu chitanța de cumpărare la magazin sau la cea mai apropiată unitate de service autorizată.

(Pentru adresă, consultați pagina din spate)

Date tehnice

Date privind puterea aparatului

Tensiune de lucru	V	18
Lățime de lucru	mm	300
Fir de tăiere, diametru	mm	1,65
Turație de mers în gol	1/min	7700 +/- 10%

Valori calculate conform EN 50636-2-91

Nivel de zgomot L_{pA}	dB(A)	85,8
Incertitudine K_{pA}	dB(A)	2,5
Nivel de putere acustică $L_{WA} + 1n$ -certitudine K_{WA}	dB(A)	96
Valoare vibrații mână-braț la mânerul de pe partea frontală	m/s^2	1,4
Valoare vibrații mână-braț la mânerul de pe partea posterioară	m/s^2	0,6
Incertitudine K	m/s^2	1,5

Dimensiuni și greutate

Lungime x Lățime x Înălțime	mm	1329 x 312 x 327
Greutate (fără set de acumulatori)	kg	2,2

Sub rezerva modificărilor tehnice.

Declarație de conformitate UE

Prin prezenta, declarăm că aparatul indicat mai jos corespunde cerințelor fundamentale privind siguranța și sănătatea prevăzute în directivele UE relevante, prin proiectarea și construcția sa, precum și în versiunea comercializată de noi. În cazul efectuării unei modificări a aparatului care nu a fost convenită cu noi, această declarație își pierde valabilitatea.

Produs: Dispozitiv pentru tuns gazonul/Dispozitiv pentru tuns margini

Tip: LTR 18-30 Battery 1.444-31x.0

Directive UE relevante

2000/14/CE (+2005/88/CE)
2006/42/UE (+2009/127/UE)
2011/65/UE
2014/30/UE

Norme armonizate aplicate

EN 60335-1:2012+A11:2014+A13:2017
EN 50636-2-91:2014
EN 50581:2012
EN 55014-1:2017
EN 55014-2:2015

Procedura aplicată de evaluare a conformității

2000/14/CE și modificat prin 2005/88/CE: Anexa VI

Nivel de putere acustică dB(A)

Măsurat:93,2
Garantat:96

Numele și adresa organismului notificat implicat

Société Nationale de Certification et d'Homologation
2a. Kalchesbruck
L-1852 Luxembourg
Nr. de identificare 0499
Semnatarii acționează în numele și prin împuternicirea Consiliului director.



H. Jenner

Chairman of the Board of Management



S. Reiser

Director Regulatory Affairs & Certification

Insărcinat cu elaborarea documentației: S. Reiser

Alfred Kärcher SE & Co. KG

Alfred-Kärcher-Str. 28 - 40

71364 Winnenden (Germania)

Tel.: +49 7195 14-0

Fax: +49 7195 14-2212

Winnenden, 2018/07/01

Obsah

Bezpečnostné pokyny	170
Používanie v súlade s účelom	174
Ochrana životného prostredia	175
Príslušenstvo a náhradné diely	175
Rozsah dodávky	175
Symbyly na prístroji	175
Popis prístroja	175
Montáž	175
Uvedenie do prevádzky	176
Obsluha	176
Prepravná poistka	176
Skladovanie	176
Ošetrovanie a údržba	176
Pomoc pri poruchách	177
Záruka	177
Technické údaje	177
EÚ vyhlásenie o zhode	178

Bezpečnostné pokyny

Pred prvým použitím prístroja si prečítajte tieto bezpečnostné pokyny, tento originálny návod na obsluhu a bezpečnostné pokyny priložené k súprave akumulátorov a originálny návod na obsluhu priložený k súprave akumulátorov/štandardnej nabíjačke. Riadte sa informáciami a pokynmi, ktoré sú v nich uvedené. Tieto dokumenty si uschovejte pre neskoršie použitie alebo pre nasledujúceho majiteľa.

Okrem pokynov uvedených v návode na obsluhu je nutné dodržiavať aj všeobecné bezpeč-

nostné predpisy a predpisy týkajúce sa prevencie vzniku nehôd, ktoré sú platné v príslušnej krajine.

Stupne nebezpečenstva

△ NEBEZPEČENSTVO

- *Upozornenie na bezprostredne hroziace nebezpečenstvo, ktoré vedie k ťažkým fyzickým poraneniám alebo k smrti.*

△ VÝSTRAHA

- *Upozornenie na možnú nebezpečnú situáciu, ktorá môže viesť k ťažkým fyzickým poraneniám alebo k smrti.*

△ UPOZORNENIE

- *Upozornenie na možnú nebezpečnú situáciu, ktorá môže viesť k ľahkým fyzickým poraneniám.*

POZOR

- *Upozornenie na možnú nebezpečnú situáciu, ktorá môže viesť k vecným škodám.*

Všeobecné bezpečnostné pokyny

△ **NEBEZPEČENSTVO** ● *Nebezpečenstvo výbuchu. Pri práci s prístrojom sa vytvárajú iskry, ktoré môžu zapáliť prach, plyn alebo výpary. Prístroj nepoužívajte v prostredí ohrozenom explóziou, v ktorom sa nachádzajú horľavé kvapaliny, plyny alebo prachy.*

△ **VÝSTRAHA** ● *Nebezpečenstvo úrazu. Pracovnú oblasť udržiavajte v čistom a dobre*

osvetlenom stave. ● *Deti alebo ďalšie osoby sa nesmú zdržiavať v pracovnej oblasti, keď používate prístroj.*

● *Nebezpečenstvo zasiahnutia elektrickým prúdom. Prístroj chráňte pred dažďom a vlhkosťou. ● Zabráňte náhodnému zapnutiu. Ubezpečte sa, že zapínač/vypínač pred pripojením súpravy akumulátorov, zdvihnutím alebo prenášaním prístroja je vypnutý. ● Zranenia spôsobené nastavovacím kľúčom, ktorý zostal na otáčajúcom sa diele náradia. Pred zapnutím prístroja odstráňte nastavovací kľúč.*

● *Počas práce s prístrojom nebežte. Nechodte dozadu. Zabráňte abnormálnemu držaniu tela, zabezpečte pevný, bezpečný postoj a stále udržiavajte rovnováhu. ● Prístroj nikdy nepoužívajte, ak zapínač/vypínač na rukoväti poriadne nezapína alebo nevypína prístroj.*

● *Prístroj nepreťažujte. ● Rezné nástroje vždy musia byť ostré a čisté. Ostré rezné nástroje možno ľahšie kontrolovať a nezablokujú sa tak ľahko. ● Vypnite motor, odstráňte súpravu akumulátorov a ubezpečte sa, že všetky pohyblivé časti sa celkom zastavili:*

- *Pred vykonaním nastavení.*
- *Predtým, ako prístroj necháte bez dozoru.*

- *Pred kontrolou, čistením prístroja alebo vykonávaním údržby na prístroji.*
- *Pred odstránením blokovania alebo čistením vyprázdňovacieho otvoru.*
- *Pred výmenou dielov príslušenstva.*
- *Po zasiahnutí cudzieho telesa. Prístroj najprv skontrolujte z hľadiska poškodenia a pred opätovným spustením tieto poškodenia opravte.*
- *Keď prístroj nezvyčajne vibruje. Prístroj najprv skontrolujte z hľadiska poškodenia a pred opätovným spustením tieto poškodenia opravte.*

△ **UPOZORNENIE** ● *Prístroj nesmiete používať, ak ste pod vplyvom liekov alebo drog, ktoré obmedzujú reakčnú schopnosť. Prístroj používajte, len ak ste odpočinutí a v dobrom zdravotnom stave. ● Pri práci s prístrojom noste vhodnú ochrannú výbavu. Ochranná výbava, ako protiprachová maska, protišmyková obuv, ochranná prilba alebo ochrana sluchu znižujú nebezpečenstvo poranenia.*

- *Používajte kompletnú ochranu očí a sluchu. ● Ochrana sluchu môže mať negatívny vplyv na vašu schopnosť vnímania výstražných tónov, a preto dbajte na možné nebezpečenstvá vo vašej blízkosti a v pracovnej oblasti. ● Pri vykonávaní prác v ob-*

lastiach, v ktorých hrozí nebezpečenstvo padajúcich predmetov, používajte ochranu hlavy. **VÝSTRAHA** • Počas prác s prístrojom noste dlhé, hrubé nohavice, odev s dlhými rukávami a protišmykové čizmy. Nepracujte naboso. Nenoste sandále alebo krátke nohavice. Nenoste voľný odev alebo odev so šnúrkami alebo páskami. **UPOZORNENIE** • Nebezpečenstvo vzniku zranení pri zachytení voľného odevu, vlasov alebo šperkov pohyblivými časťami prístroja. Odevy a šperky uchovávajte mimo pohyblivých častí stroja. Dlhé vlasy si zviažte dozadu. • Prístroj a jeho príslušenstvo používajte len v zmysle týchto pokynov, pre zabránenie nebezpečným situáciám zohľadnite pracovné podmienky a vykonávanú prácu.

Bezpečná prevádzka

⚠ **NEBEZPEČENSTVO** • Ťažké poranenia, keď nôž vymrští predmety alebo sa do rezacieho ústrojenstva zamotá drôt alebo šnúra. Pred použitím prístroja pracovnú oblasť dôkladne skontrolujte, či sa na nej nenachádzajú predmety ako kamene, kláty, kov, drôty, kosti alebo hračky, v prípade výskytu ich odstráňte.

⚠ **VÝSTRAHA** • Tento prístroj nesmú používať deti a osoby s

obmedzenými telesnými, zmyslovými alebo duševnými schopnosťami alebo osoby, ktoré nie sú oboznámené s týmito pokynmi. • Prístroj používajte len pri dennom osvetlení alebo dobrom umelom osvetlení. • Prístroj nepoužívajte vo vlhkej tráve alebo v daždi. • Dodržiavajte minimálnu vzdialenosť 15 m od ľudí alebo zvierat. Prístroj zastavte, keď niekto vstúpi do tejto oblasti.

• Rezací nadstavec držte vo výške bokov. • Prístroj nikdy nepoužívajte s poškodenými ochrannými zariadeniami alebo bez namontovaných ochranných zariadení. • Nikdy nepoužívajte kovové rezné struny.

• Prístroj používajte len v exteriéri. • Ruky a nohy sa nesmú nachádzať v blízkosti reznej pracovnej oblasti, predovšetkým keď zapnete motor. • Nebezpečenstvo poranenia, rezné nástroje sa otáčajú aj po vypnutí motora. • Nebezpečenstvo zranenia. Nôž na ochrannom kryte na skrátenie reznej struny je veľmi ostrý, zabráňte kontaktu, hlavne pri čistení. • Ubezpečte sa, že na vetracích otvoroch nie sú usadeniny. • Pred každým použitím a po každom údere prístroj skontrolujte z hľadiska poškodenia. Poškodené časti, napr. spínač, musí opraviť alebo vymeniť autorizovaný zákazník servis. • Ubezpečte sa, že

nadstavec hnacej hlavice je správne namontovaný a upevnený. • Uistite sa, že všetky ochranné zariadenia, usmerňovače a rukoväte sú správne a bezpečne upevnené. • Pred každým použitím prístroja sa ubezpečte, že zarezávač strún je správne umiestnený a zaistený. • Používajte iba náhradnú reznú strunu od výrobcu. Nepoužívajte žiadny iný rezný nadstavec. • Nebezpečenstvo vzniku zranení. Na prístroji nevykonávajte žiadne zmeny.

Upozornenie • V niektorých regiónoch môžu predpisy obmedzovať použitie tohto prístroja. Nechajte si poradiť miestnymi úradmi.

Bezpečná údržba a ošetrovanie

⚠ **VÝSTRAHA** • Po vysunutí novej struny prístroj pred zapnutím najprv uveďte do normálnej prevádzkovej polohy. • Ubezpečte sa o bezpečnom stave prístroja, v pravidelných intervaloch skontrolujte, či sú pevne utiahnuté čapy, matice a skrutky. • Skontrolujte, či pohyblivé diely bezchybne fungujú a nie sú zablokované, či nie sú niektoré diely zlomené alebo poškodené. Poškodený prístroj pred použitím nechajte opraviť.

• Vypnite motor, odoberte súpravu akumulátorov a uistite

sa, že všetky pohyblivé časti sú úplne zastavené:

- Pred vykonávaním čistenia alebo údržby prístroja.
- Pred výmenou dielov príslušenstva.

⚠ **UPOZORNENIE** • Používajte iba príslušenstvo a náhradné diely schválené výrobcom. Originálne príslušenstvo a originálne náhradné diely zaručujú bezpečnú a bezporuchovú prevádzku prístroja.

POZOR • Produkt po každom použití očistite pomocou mäkkej a suchej utierky.

Upozornenie • Servisné a údržbové práce smie vykonávať len príslušne kvalifikovaný a špeciálne vyškolený odborný personál. Pre účely vykonania opravy odporúčame odoslať produkt do autorizovaného servisného centra. • Smiete vykonávať len nastavenia a opravy, ktoré sú popísané v tomto návode na prevádzku. V prípade opráv presahujúcich tento rámec sa obráťte na váš autorizovaný zákaznícky servis.

• Zabezpečte výmenu poškodených alebo nečitateľných výstražných štítkov na prístroji autorizovaným zákazníckym servisom.

Bezpečná preprava a skladovanie

△ VÝSTRAHA • Prístroj pred jeho uskladnením alebo prepravou vypnite, nechajte ho vychladnúť a vyberte z neho súpravu akumulátorov.

△ UPOZORNENIE • Nebezpečenstvo vzniku zranení a poškodení prístroja. Pri preprave zaistíte prístroj proti pohybu alebo pádu.

POZOR • Pred prepravou alebo uskladnením prístroja z neho odstráňte všetky cudzie telesá.

• Prístroj uskladnite na suchom a dobre vetranom mieste, ktoré nie je prístupné deťom. Prístroj uchovávajte mimo korozívnych látok, akými sú napríklad záhradné chemikálie. • Prístroj neskladujte v exteriéri.

Zvyškové riziká

△ VÝSTRAHA

• Aj pri používaní prístroja predpísaným spôsobom naďalej pretrvávajú určité zvyškové riziká. Pri používaní prístroja sa môžu vyskytnúť nasledujúce nebezpečenstvá:

- Vibrácie môžu spôsobiť poranenia. Pre každú prácu používajte správne nástroje, predpísané rukoväte a obmedzte pracovnú dobu a expozíciu.
- Hluk môže spôsobiť poškodenie sluchu. Používajte ochra-

nu sluchu a obmedzte zaťaženie.

- Poranenia vymrštenými predmetmi.

Zníženie rizika

△ UPOZORNENIE

- Pri dlhšej dobe používania prístroja môže dôjsť k poruchám prekrvenia rúk spôsobených vibráciami. Všeobecne platnú dobu používania nie je možné stanoviť, nakoľko ju ovplyvňujú viaceré faktory:
- Osobné dispozície k zlému prekrveniu (často studené prsty, trpnutie v prstoch)
- Nízka teplota prostredia. Na ochranu rúk vždy používajte teplé rukavice.
- Obmedzenie prekrvenia spôsobené silným uchopením.
- Neprerušená prevádzka je škodlivejšia ako prevádzka prerušená prestávkami. Pri pravidelnom, dlho trvajúcom používaní prístroja a pri opakovanom výskyte symptómov, ako napr. mravenčenie prstov, studené prsty, by ste mali vyhľadať lekársku pomoc.

Používanie v súlade s účelom

△ NEBEZPEČENSTVO

Používanie v rozpore s účelom

Ohrozenie života reznými poraneniami

Prístroj používajte len v súlade s účelom.

Nepoužívajte nože z kovu ako pílové listy alebo nože na húštinu.

△ VÝSTRAHA

Poletujúce predmety

Nebezpečenstvo zranenia a poškodenia

Dodržiavajte minimálnu vzdialenosť 15 m od ľudí, zvierat a predmetov.

- Prístroj je určený na práce vo vonkajších priestoroch.

- Prístroj sa môže používať na trimovanie tráv, ktoré rastú na stenách, plotoch, stromoch a hranách.
- Prístroj sa môže používať aj na kosenie na miestach, ktoré sú ťažko prístupné pre kosačku na trávnik, ako napríklad hroby, stráne a čistiny.
- Prestavby a zmeny, ktoré výrobca nepovolil, sú zakázané.
- Prístroj nepoužívajte vo vlhkom prostredí alebo pri daždi.
- Nekoste vlhké rastliny.

Ochrana životného prostredia



Obalové materiály sú recyklovateľné. Obaly zlikvidujte ekologickým spôsobom.



Elektrické a elektronické zariadenia obsahujú cenné recyklovateľné materiály a často aj komponenty ako napr. batérie, akumulátory alebo olej, ktoré pri nesprávnej manipulácii alebo likvidácii môžu predstavovať potenciálne nebezpečenstvo pre ľudské zdravie a životné prostredie. Tieto komponenty sú však pre správnu prevádzku zariadenia nevyhnutné. Zariadenia označené týmto symbolom nesmú byť likvidované spolu s domovým odpadom.

Informácie o obsiahnutých látkach (REACH)

Aktuálne informácie o obsiahnutých látkach sú uvedené na internetovej stránke: www.kaercher.com/REACH

Príslušenstvo a náhradné diely

Používajte len originálne príslušenstvo a originálne náhradné diely, pretože takéto komponenty zaručujú bezpečnú a bezporuchovú prevádzku zariadenia.

Informácie o príslušenstve a náhradných dieloch sa nachádzajú na stránke www.kaercher.com.

Rozsah dodávky

Rozsah dodávky zariadenia je znázornený na obale. Pri rozbaľovaní skontrolujte, či je obsah kompletný. V prípade chýbajúceho príslušenstva alebo pri výskyte poškodení spôsobených prepravou informujte Vášho predajcu.

Symbole na prístroji



Dbajte na všetky výstrahy a dodržiavajte bezpečnostné pokyny. Pred použitím výrobku si prečítajte všetky pokyny a porozumejte im.



Pri práci s prístrojom používajte vhodnú ochranu očí a sluchu.



Prístroj nevystavujte dažďu ani vlhkému prostrediu.



Nepoužívajte pilové listy ani kovové nože.



Nebezpečenstvo spôsobené vyvrátenými predmetmi. Dodržiavajte odstup.



Poranenie ruky ostrým rezacím ústrojenstvom.

Popis prístroja

V tomto návode na obsluhu je popísané maximálne vybavenie. V závislosti od modelu existujú rozdiely v rozsahu dodávky (pozrite si obal).

Obrázky sú uvedené na strane s grafikami

Obrázok A

- ① Zadná rukoväť
- ② Tlačidlo na odblokovanie
- ③ Odblokovanie súpravy akumulátorov
- ④ Spínač prístroja
- ⑤ Predná rukoväť
- ⑥ Ručná skrutka
- ⑦ Horná tyč
- ⑧ Teleskopická manžeta
- ⑨ Otočná manžeta
- ⑩ Dolná tyč
- ⑪ Vykĺpacie tlačidlo
- ⑫ Vedenie hrany
- ⑬ Kryt struny
- ⑭ Rezná hrana
- ⑮ Rezná struna
- ⑯ Kryt cievky
- ⑰ Odblokovanie krytu cievky
- ⑱ Rezacie ústrojenstvo
 - a) cievka struny
 - b) trimovací nôž
- ⑲ Krúžok
- ⑳ Tlačidlo na uvoľnenie struny
- ㉑ *Súprava akumulátorov
- ㉒ *Nabíjačka

* voliteľné

Súprava akumulátorov

Prístroj sa môže používať Kärcher 18 V Battery Power s jednou súpravou akumulátorov.

Montáž

Montáž krytu struny

⚠ VÝSTRAHA

Nôž na kryte struny

Rezné poranenia

Pred uvedením prístroja do prevádzky namontujte kryt struny.

⚠ VÝSTRAHA

Voľná struna bez krytu

Rezné poranenia

Prístroj nikdy nepoužívajte bez krytu struny.

Obrázok B

Kryt struny musí smerovať k obsluhu.

1. Kryt struny nasuňte na držiak.

2. Kryt struny zoskrutkujte s držiakom.

Montáž tyče

1. Spojte hornú a dolnú tyč.
Obrázok C

Montáž prednej rukoväte

1. Prednú rukoväť v požadovanej výške priskrutkujte na hornú tyč.
Obrázok D

Uvedenie do prevádzky

Nastavenie dĺžky struny

1. Stlačte tlačidlo na uvoľnenie struny a strunu vytiahnite z cievky struny až po reznú hranu.
Obrázok E

Montáž súpravy akumulátorov

1. Súpravu akumulátorov zasuňte do upevnenia prístroja.
Obrázok F

Obsluha

Pracovné techniky

⚠ UPOZORNENIE

Prekážky v oblasti kosenia

Nebezpečenstvo zranenia a poškodenia

Pred začatím kosenia skontrolujte pracovnú oblasť, či sa v nej nenachádzajú predmety, ktoré by sa mohli vyvrátiť, napr. drôt, kamene, vlákna alebo sklo.

1. Stlačte tlačidlo na odblokovanie.
Obrázok G
2. Stlačte spínač prístroja.
Prístroj sa spustí.
3. Rezáciu hlavu vždy vedte paralelne so zemou.
4. Prístroj pri kosení vždy vedte polkruhovitým pohybom cez kosené rastliny.
5. Vysokú trávu koste vo viacerých pracovných chodoch.

Prédĺženie dĺžky struny v prevádzke

Pri kosení dochádza k opotrebovaniu struny, rozstrapká sa, odtrhne sa a týmto sa skracuje. Príliš krátka struna má za následok neuspokojivý výsledok kosenia.

Upozornenie

Dĺžku struny je možné predĺžiť počas prevádzky.

1. Uvoľnite tlačidlo na odblokovanie a spínač prístroja.
Obrázok H
2. Stlačte tlačidlo na odblokovanie a spínač prístroja. Struna sa automaticky predĺži a na rezacej čepeli sa skráti na vhodnú dĺžku.
Obrázok I

Upozornenie

*Keď sa struna už automaticky nepredĺži, musíte vymeniť cievku struny (pozrite si kapitolu *Výmena cievky struny*).*

Kosenie okrajových častí

1. Vedenie hrany sklopte nadol.
Obrázok J
2. Stlačte vyklápacie tlačidlo a rezáciu hlavu umiestnite do strednej polohy.
Obrázok K
3. Uvoľnite teleskopickú manžetu a skráťte tyč, až kým počutielne zaklapne.
Obrázok L
4. Stlačte tlačidlo na odblokovanie.
5. Stlačte spínač prístroja.

6. Pokoste okrajové časti.
Obrázok M

Výmena rezacieho ústrojenstva

Ako rezacie ústrojenstvo je k dispozícii cievka struny a trimovací nôž.

1. Odstráňte súpravu akumulátorov (pozrite si kapitolu *Odstránenie súpravy akumulátorov*).
2. Odstráňte nepotrebné rezacie ústrojenstvo a nasadte požadované rezacie ústrojenstvo (pozrite si kapitolu *Výmena rezacieho ústrojenstva*).

Odstránenie súpravy akumulátorov

Upozornenie

Pri dlhšom prerušení práce z prístroja odstráňte súpravu akumulátorov a zaistíte proti neoprávnenému použitiu.

1. Tlačidlo na odblokovanie súpravy akumulátorov potiahnite v smere súpravy akumulátorov.
2. Na odblokovanie súpravy akumulátorov stlačte tlačidlo na odblokovanie súpravy akumulátorov.
3. Súpravu akumulátorov vyberte z prístroja.
Obrázok N

Ukončenie prevádzky

1. Súpravu akumulátorov vyberte z prístroja (pozrite si kapitolu *Odstránenie súpravy akumulátorov*).
2. Vyčistite prístroj (pozrite si kapitolu *Čistenie prístroja*).

Prepravná poistka

⚠ UPOZORNENIE

Nerešpektovanie hmotnosti

Nebezpečenstvo zranenia a poškodenia

Pri skladovaní dbajte na hmotnosť prístroja.

1. Odstráňte súpravu akumulátorov (pozrite si kapitolu *Odstránenie súpravy akumulátorov*).
2. Pri preprave vo vozidlách prístroj zaistíte proti zosmyknutiu a prevráteniu.

Skladovanie

Pred každým uskladnením prístroj očistíte (pozrite si kapitolu *Čistenie prístroja*).

1. Uvoľnite teleskopickú manžetu a stlačte tyč.
Obrázok O
2. Uťahnite teleskopickú manžetu.
Obrázok P
3. Stlačte vyklápacie tlačidlo a rezáciu hlavu čo najviac sklopte.
4. Prístroj uskladnite na suchom a dobre vetranom mieste. Látky spôsobujúce koróziu, ako napríklad záhradné chemikálie a rozmrazovacie soli sa nesmú nachádzať v blízkosti prístroja. Prístroj neskladujte vonku.

Ošetrovanie a údržba

⚠ UPOZORNENIE

Nekontrolované spustenie

Rezné poranenia

Pred všetkými činnosťami na prístroji z prístroja vyberte súpravu akumulátorov.

⚠ UPOZORNENIE

Nebezpečenstvo vzniku zranení vplyvom ostrých nožov

Pri akýchkoľvek prácach na prístroji používajte ochranné okuliare a ochranné rukavice.

Čistenie prístroja

1. Z krytu struny a rezacej hlavy odstráňte zvyšky pokosených rastlín.
2. V prípade potreby prístroj utrite vlhkou utierkou.
3. Z upevnenia akumulátora a z kontaktov pravidelne odstraňujte nečistoty a cudzie telesá.

Výmena rezacieho ústrojenstva

Výmena cievky struny

1. Stlačte odblokovanie krytu cievky a odstráňte kryt cievky.
Obrázok Q
2. Odstráňte a zlikvidujte cievku struny.

3. Koniec struny novej cievky struny prevlečte cez krúžok.

Obrázok R

4. Cievku struny vložte do držiaka.
5. Kryt struny nasadte do držiaka. Dávajte pozor na to, aby kryt struny počuteľne zaklapol.

Obrázok S

6. Nastavte dĺžku struny (pozrite si kapitolu Uvedenie do prevádzky).

Výmena trimovacieho noža

1. Stlačte odblokovanie trimovacieho noža a odstráňte trimovací nôž.

2. Nový trimovací nôž vložte do držiaka. Dbajte na správne umiestnenie podľa značky.

Obrázok T

Pomoc pri poruchách

Poruchy majú často jednoduchú príčinu, ktorú dokážete odstrániť sami pomocou nasledujúceho prehľadu. V prípade pochybností alebo pri poruchách, ktoré tu nie sú uvedené, sa obráťte na autorizovaný zákaznický servis.

S narastajúcim vekom sa kapacita súpravy akumulátorov aj pri dobrej starostlivosti znižuje, takže ani v celkom nabitom stave už nie je možné dosiahnuť celkovú dobu chodu. Toto nepredstavuje nedostatok.

Chyba	Príčina	Odstánenie
Prístroj sa nespustí	Súprava akumulátorov nie je správne vložená.	● Súpravu akumulátorov zasuňte do upevnenia tak, aby došlo k jej počuteľnému zaskvaknutiu.
Prístroj sa nespustí	Súprava akumulátorov je vybitá.	● Nabite súpravu akumulátorov.
Prístroj sa nespustí	Súprava akumulátorov je chybná.	● Vymeňte súpravu akumulátorov.
Prístroj sa zastaví počas prevádzky	Struna je príliš dlhá a spôsobí preťaženie motora	● Namontujte kryt struny. Struna sa automaticky skrúti.
Prístroj sa zastaví počas prevádzky	Rezacia hlava je blokována zvyškami pokosených rastlín	● Odstráňte zvyšky pokosených rastlín.
Prístroj sa zastaví počas prevádzky	Motor je preťažený	● Koste len vhodné rastliny, pozrite si kapitolu Používanie v súlade s účelom.
Prístroj sa zastaví počas prevádzky	Motor je prehriaty	● Prerušujte prácu a motor nechajte vychladnúť.
Prístroj sa zastaví počas prevádzky	Akumulátor je prehriaty	● Prerušujte vykonávanie prác a počkajte, kým bude teplota akumulátora znovu v normálnom rozsahu.

Záruka

V každej krajine platia záručné podmienky vydané našou príslušnou distribučnou spoločnosťou. Prípadné poruchy Vášho zariadenia odstránime v rámci záručnej doby zadarmo, pokiaľ ich príčinou boli materiálové alebo výrobné chyby. Pri uplatňovaní záruky sa spolu s dokladom o kúpe obráťte na Vášho predajcu alebo na najbližšie autorizované servisné stredisko. (adresa je uvedená na zadnej strane)

Technické údaje

Výkonové údaje prístroja

Prevádzkové napätie	V	18
Pracovná šírka	mm	300
Rezná struna, priemer	mm	1,65
Otáčky pri chode naprázdno	1/min	7700 +/- 10%

Zistené hodnoty podľa EN 50636-2-91

Hladina akustického tlaku L_{pA}	dB(A)	85,8
Neistota K_{pA}	dB(A)	2,5
Hladina akustického výkonu L_{WA} + Neistota K_{WA}	dB(A)	96
Hodnota vibrácií v ruke/ramene - predná rukoväť	m/s^2	1,4
Hodnota vibrácií v ruke/ramene - zadná rukoväť	m/s^2	0,6
Neistota K	m/s^2	1,5

Rozmery a hmotnosti

Dĺžka x šírka x výška	mm	1329 x 312 x 327
Hmotnosť (bez súpravy akumulátorov)	kg	2,2

Technické zmeny vyhradené.

EÚ vyhlásenie o zhode

Týmto prehlasujeme, že nižšie označený stroj zodpovedá na základe svojej koncepcie a konštrukčného vyhotovenia, ako aj od vyhotovení, ktoré sme uviedli do prevádzky, príslušným základným bezpečnostným a zdravotným požiadavkám smerníc ES. V prípade zmeny, ktorú neschválime, stráca toto prehlásenie platnosť.
Výrobok: Trimovač trávy/trimovač okrajov
Typ: LTR 18-30 Battery 1.444-31x.0

Príslušné smernice EÚ

2000/14/ES (+2005/88/ES)
2006/42/ES (+2009/127/ES)
2011/65/EÚ
2014/30/EÚ

Aplikované harmonizované normy

EN 60335-1:2012+A11:2014+A13:2017
EN 50636-2-91:2014
EN 50581:2012
EN 55014-1:2017
EN 55014-2:2015

Uplatňované postupy posudzovania zhody

2000/14/ES a zmenené 2005/88/ES: Príloha VI

Hladina akustického výkonu dB (A)

Nameraná: 93,2
Garantovaná: 96

Meno a adresa zainteresovaného notifikovaného orgánu

Société Nationale de Certification et d'Homologation
2a, Kalchesbruck
L-1852 Luxembourg
Ident. č. 0499
Podpísané osoby konajú z poverenia a s plnou mocou vedenia spoločnosti.



H. Jenner

Chairman of the Board of Management



S. Reiser

Director Regulatory Affairs & Certification

Osoba zodpovedná za dokumentáciu: S. Reiser
Alfred Kärcher SE & Co. KG
Alfred-Kärcher-Str. 28 - 40
71364 Winnenden (Germany)
Tel.: +49 7195 14-0
Fax: +49 7195 14-2212
Winnenden, 01.07.2018

Sadržaj

Sigurnosni napuci	178
Namjenska uporaba	182
Zaštita okoliša	182
Pribor i zamjenski dijelovi	183
Sadržaj isporuke	183
Simboli na uređaju	183
Opis uređaja	183
Montaža	183
Puštanje u pogon	183
Rukovanje	183
Položaj za transport	184
Skladištenje	184
Njega i održavanje	184
Pomoć u slučaju smetnji	185
Jamstvo	185
Tehnički podaci	185
EU izjava o sukladnosti	185

Sigurnosni napuci

Prije prve uporabe uređaja pročitajte ove sigurnosne naputke, ove originalne upute za rad i priložene sigurnosne naputke za komplet baterija, kao i priložene originalne upute za rad za komplet baterija / standardni punjač. Postupajte u skladu s njima. Čuvajte knjižice za kasniju uporabu ili za sljedećeg vlasnika.

Osim naputaka u uputama za rad, morate uzeti u obzir i opće propise o sigurnosti i sprječavanju nezgoda koje je donio zakonodavac.

Sigurnosne razine

⚠ OPASNOST

- Uputa na neposredno prijeteću opasnost koja bi mogla dovesti do teške ozljede ili smrti.

⚠ UPOZORENJE

- Uputa na moguću opasnu situaciju koja bi mogla dovesti do teške ozljede ili smrti.

⚠ OPREZ

- Uputa na moguću opasnu situaciju koja bi mogla dovesti do lakših ozljeda.

PAŽNJA

- Uputa na moguću opasnu situaciju koja bi mogla dovesti do oštećenja imovine.

Opći sigurnosni napuci

⚠ **OPASNOST** ● Opasnost od eksplozije. Električni alati stvaraju iskre koje mogu zapaliti prašinu, travu ili pare. Uređajem

nemojte raditi u prostoru ugroženom eksplozijom, u kojem se nalaze gorive tekućine, plinovi ili prašine.

△ UPOZORENJE ● Opasnost od nezgode. Svoje područje rada održavajte čistim i dobro osvjetljenim. ● Djecu i ostale osobe držite podalje od područja rada tijekom uporabe uređaja. ● Opasnost od strujnog udara. Zaštitite uređaj od kiše i vode. ● Izbjegavajte nenamjerno uključivanje. Provjerite prije priključivanja kompleta baterija, prije podizanja ili nošenja uređaja da je sklopka za uključivanje/isključivanje u položaju „isklj.“. ● Opasnost od ozljeda zbog ključa za namještanje koji je ostao na rotirajućem dijelu alata. Prije nego što uključite uređaj, uklonite ključeve za namještanje. ● Ne trčite, već hodajte prilikom rada s uređajem. Ne hodajte unazad. Izbjegavajte nenormalno držanje, pobrinite se za siguran stav i u svakom trenutku održavajte ravnotežu. ● Uređaj nemojte nikada koristiti ako sklopka za uključivanje/isključivanje na ručki nije propisno uključena ili isključena. ● Nemojte preopterećivati uređaj. ● Alate za rezanje uvijek održavajte oštima i čistima. Oštri alat za rezanje se lakše može kontrolirati i ne blokira tako lako. ● Isključite motor, uklonite kom-

plet baterija i provjerite da su svi pokretni dijelovi u potpunosti zaustavljeni:

- prije nego što provodite namještanja.
- prije nego što uređaj ostavite bez nadzora.
- prije nego što pregledavate, čistite uređaj ili radite na njemu.
- prije nego što uklonite blokadu ili čistite otvor za izbacivanje trave.
- prije nego mijenjate dijelove dodatne opreme.
- nakon što ste udarili u strano tijelo. Prije nego što ponovno uključite uređaj, prvo pregledajte ima li oštećenja i popravite ih.
- Kad uređaj počne neuobičajeno vibrirati. Prije nego što ponovno uključite uređaj, prvo pregledajte ima li oštećenja i popravite ih.

△ OPREZ ● Uređajem ne smijete upravljati ako ste pod utjecajem lijekova ili droga koje smanjuju motoričke sposobnosti. Uređajem upravljajte samo kada ste odmorni i zdravi. ● Pri radu s uređajem nosite prikladnu zaštitnu opremu. Zaštitna oprema poput maski protiv prašine, protukliznih cipela, zaštitne kacige ili zaštite za sluh znatno smanjuje opasnost od ozljeda. ● Nosite punu zaštitu vida i sluha. ● Zaštita sluha može smanji-

ti vašu sposobnost da čujete signale upozorenja, stoga obratite pozornost na moguće opasnosti u blizini i u području rada.

● Pri radovima u područjima gdje postoji opasnost od padajućih predmeta nosite zaštitu glave. **UPOZORENJE** ● Prilikom radova s uređajem nosite dugačke, teške hlače, odjeću dugih rukava i protuklizne čizme. Nemojte raditi bosih nogu. Nemojte nositi sandale ili kratke hlače. Izbjegavajte široku odjeću ili odjeću s trakama i vezicama. **OPREZ** ● Postoji opasnost od ozljeda u slučajevima kada pokretni dijelovi uređaja zahvate široku odjeću, kosu ili nakit. Odjeću i nakit držite podalje od pokretnih dijelova stroja. Svežite dugu kosu. ● Koristite uređaj i njegovu dodatnu opremu samo u skladu s ovim uputama, vodite računa o radnim uvjetima i poslu koji treba obaviti kako biste izbjegli opasne situacije.

Siguran pogon

△ **OPASNOST** ● Opasnost od teških ozljeda u slučaju da noževi odbace predmete ili se u noževima zapetlja žica ili uža. Prije uporabe temeljito pregledajte područje rada da se u njemu ne nalaze predmeti poput kamenja, grana, metala, žice, kostiju ili igračaka i uklonite ih.

△ **UPOZORENJE** ● Uređaj nije namijenjen za to da ga koriste djeca ili osobe s ograničenim tjelesnim, osjetnim ili mentalnim sposobnostima ili osobe koje nisu upoznate s ovim uputama.

● Koristite uređaj samo pri dnevnom svjetlu ili dobroj umjetnoj rasvjeti. ● Uređaj nemojte koristiti u mokroj travi ili na kiši.

● Održavajte minimalni razmak od 15 m do osoba i životinja. Zaustavite uređaj kada netko stupi u to područje. ● Držite nastavak za rezanje ispod visine bokova.

● Uređaj nikada nemojte koristiti s oštećenim ili bez montiranih zaštitnih naprava. ● Nikada nemojte koristiti metalne niti za rezanje.

● Koristite uređaj samo na otvorenom. ● Držite ruke i noge podalje od radne površine za rezanje, posebice kada uključujete motor.

● Opasnost od ozljeda jer se alat za rezanje nastavlja okretati nakon što se isključi motor. ● Opasnost od ozljeda. Nož na zaštitnom pokrovu za skraćivanje niti za rezanje je veoma oštar, pa stoga izbjegavajte svaki dodir, posebice prilikom čišćenja. ● Provjerite da na otvorima za prozračivanje ne postoje taloženja. ● Provjerite prije svake uporabe i nakon svakog udarca je li uređaj ima oštećenja. Oštećene dijelove npr. prekidač mora popraviti ili zamijeniti ovlašteni servis. ● Provjeri-

te dijelove prije uporabe. ● Oštećene dijelove npr. prekidač mora popraviti ili zamijeniti ovlašteni servis. ● Provjeri-

te dijelove prije uporabe. ● Oštećene dijelove npr. prekidač mora popraviti ili zamijeniti ovlašteni servis. ● Provjeri-

te dijelove prije uporabe. ● Oštećene dijelove npr. prekidač mora popraviti ili zamijeniti ovlašteni servis. ● Provjeri-

te dijelove prije uporabe. ● Oštećene dijelove npr. prekidač mora popraviti ili zamijeniti ovlašteni servis. ● Provjeri-

te dijelove prije uporabe. ● Oštećene dijelove npr. prekidač mora popraviti ili zamijeniti ovlašteni servis. ● Provjeri-

te da je čeoni nastavak pogona propisno montiran i učvršćen.

- Osigurajte da svi zaštitni uređaji, odbojnici i ručke budu propisno i sigurno pričvršćeni.
- Prije svake uporabe uređaja provjerite da je rezač niti ispravno postavljen i osiguran.
- Koristite samo zamjenske niti za rezanje proizvođača. Ne upotrebljavajte drugi nastavak za rezanje.
- Opasnost od ozljeda. Ne vršite nikakve izmjene na uređaju.

Napomena ● U nekim regijama propisi mogu ograničiti uporabu ovoga uređaja. Konzultirajte se sa svojim lokalnim državnim službama.

Sigurno održavanje i njega

△ **UPOZORENJE** ● Prije nego što uređaj uključite nakon izvlačenja nove niti prvo postavite nit u normalni radni položaj.

- Osigurajte da je uređaj u sigurnom stanju tako u redovitim razmacima provjerite jesu li svornjaci, matice i vijci čvrsto pritegnuti.
- Provjerite rade li pokretni dijelovi besprijekorno i da ne blokiraju, jesu li dijelovi slomljeni ili oštećeni. Oštećeni uređaj prvo dajte popraviti prije nego što ga koristite.
- Isključite motor, uklonite komplet baterija i osigurajte da su svi pokretni dijelovi potpuno zaustavljeni:

- Prije čišćenja ili održavanja uređaja.
- Prije nego što mijenjate dijelove pribora.

△ **OPREZ** ● Upotrebljavajte samo pribor i rezervne dijelove koji su odobreni od proizvođača. Originalan pribor i originalni zamjenski dijelovi jamče siguran i nesmetan rad uređaja.

PAŽNJA ● Proizvod nakon svake upotrebe očistite mekom, suhom krpom.

Napomena ● Servisne radove i radove održavanja smije provoditi samo odgovarajuće kvalificirano stručno osoblje koje je prošlo specijaliziranu obuku. Preporučamo da za popravak proizvoda isti pošaljete ovlaštenom servisnom centru.

- Smijete provoditi samo postavke i popravke opisane u ovim uputama za rad. Za ostale popravke kontaktirajte vašu ovlaštenu servisnu službu.
- Zatražite od servisa da zamijeni oštećene ili nečitljive znakove upozorenja.

Siguran transport i skladištenje

△ **UPOZORENJE** ● Prije skladištenja ili transporta isključite uređaj, ostavite ga da se ohladi i uklonite komplet baterija.

△ **OPREZ** ● Opasnost od ozljeda i oštećenja na uređaju. Osigurajte uređaj prilikom transporta od pomicanja ili pada.

PAŽNJA • Prije transporta ili skladištenja uređaja uklonite s njega sva eventualna strana tijela. • Uređaj skladištite na suhom i dobro prozračenom djeci nedostupnom mjestu. Držite uređaj podalje od stvari koje uzrokuju koroziju kao što su kemikalije za vrt. • Uređaj ne čuvajte na otvorenom prostoru.

Preostali rizici

△ UPOZORENJE

- Čak i kada se uređaj koristi na prethodno opisan način uvijek postoje određeni preostali rizici. Prilikom uporabe uređaja mogu nastati sljedeće opasnosti:
- vibracije mogu izazvati ozljede. Koristite odgovarajući alat za sve radove, koristite predviđene ručke i ograničite vrijeme rada i izloženost.
- Buka može izazvati oštećenja sluha. Nosite zaštitu za sluh i ograničite opterećenje.
- Ozljede uslijed odbačenih predmeta.

Smanjenje rizika

△ OPREZ

- Dulja uporaba uređaja može uzrokovati poremećaje prokrvljenosti u šakama uslijed vibriranja. Ne može se odrediti opće trajanje uporabe jer ono ovisi o više čimbenika:

- Osobna sklonost lošoj prokrvljenosti (često hladni prsti, utrnulost prstiju).
- Niska temperatura okoline. Nosite tople rukavice za zaštitu šaka.
- Prokrvljenost spriječena čvrstim hvatom.
- Rad bez prekida štetniji je od rada prekinuta stankama. U slučaju redovite, dugotrajne uporabe uređaja te ako se opetovano javljaju simptomi kao što su primjerice utrnulost prstiju, hladni prsti, obratite se liječniku.

Namjenska uporaba

△ OPASNOST

Nenamjenska uporaba

Opasnost po život od posjekotina

Uređaj upotrebljavajte samo u skladu s njegovom namjenom.

Ne koristite noževe od metala poput listova za pile i četke rezača s oštricama.

△ UPOZORENJE

Predmeti koji lete okolo

Opasnost od ozljeda i oštećenja

Održavajte minimalni razmak od 15 m do osoba, životinja i predmeta.

- Ovaj je uređaj predviđen za radove na otvorenom.
- Uređaj se može koristiti za rezanje trave koja raste na zidovima, ogradama, drveću i rubovima.
- Uređaj se može upotrebljavati i za košnju na mjestima koja nisu lako dostupna kosilicom, poput primjerice jaraka, padina i proplanaka.
- Zabranjene su preinake i izmjene koje nije odobrio proizvođač.
- Uređaj nemojte koristiti u vlažnoj okolini ili po kiši.
- Ne kosite vlažni materijal za rezanje.

Zaštita okoliša



Ambalažni se materijali mogu reciklirati. Molimo odložite ambalažu na ekološki prihvatljiv način.



Električni i elektronički uređaji sadrže vrijedne reciklažne materijale, a često i sastavne dijelove poput baterija, punjivih baterija ili ulja koji kod neopisnog rukovanja ili nepravilnog odlaganja u otpad mogu predstavljati potencijalnu opasnost za ljudsko zdravlje i okoliš. Međutim, ti su sastavni dijelovi potrebni za pravilan rad uređaja. Uređaji koji su označeni ovim simbolom ne smiju se odlagati zajedno s kućnim otpadom.

Napomene o sastojcima (REACH)

Aktualne informacije o sastojcima pronađite na:
www.kaercher.com/REACH

Pribor i zamjenski dijelovi

Koristite samo originalan pribor i originalne zamjenske dijelove jer oni jamče siguran i nesmetan rad uređaja. Informacije o priboru i zamjenskim dijelovima pronađite na www.kaercher.com.

Sadržaj isporuke

Sadržaj isporuke uređaja prikazan je na ambalaži. Kod raspakiranja provjerite je li sadržaj potpun. U slučaju nedostatka pribora ili štete nastale prilikom transporta obavijestite svog prodavača.

Simboli na uređaju



Pridržavajte se svih upozorenja i sigurnosnih naputaka. Prije nego što koristite proizvod trebate pročitati i razumjeti sve upute.



Prilikom radova s uređajem nosite prikladnu zaštitu za oči i sluh.



Ne izlažite uređaj kiši ili vlažnim uvjetima.



Ne koristite niti listove za pile niti metalne noževe.



Opasnost uslijed odbačenih predmeta. Držite odstojanje.



Opasnost od ozljede ruke uslijed oštrog alata za rezanje.

Opis uređaja

U ovim uputama za rad opisuje se maksimalna oprema. Ovisno o modelu postoje razlike u sadržaju isporuke (vidi pakiranje).

Vidi slike na stranici sa slikama

Slika A

- 1 Stražnja ručka
- 2 Tipka za deblokiranje
- 3 Deblokada kompleta baterija
- 4 Sklopka uređaja
- 5 Prednja ručka
- 6 Vijak ručke
- 7 Gornje vratilo
- 8 Teleskopska obujmica
- 9 Okretna obujmica
- 10 Donje vratilo

- 11 Gumb za zakretanje
- 12 Vodilice za rubove
- 13 Zaštita niti
- 14 Rub za rezanje
- 15 Nit za rezanje
- 16 Pokrov svitka
- 17 Deblokada pokrova svitka
- 18 Alat za rezanje
 - a) svitak za niti
 - b) nož rezača
- 19 Rupica
- 20 Gumb za otpuštanje niti
- 21 *Komplet baterija
- 22 *Punjač

* opcionalno

Komplet baterija

Uređaj može raditi s kompletom baterija od Kärcher 18 V Battery Power .

Montaža

Montaža zaštite za niti

⚠ UPOZORENJE

Nož na zaštitu za niti

Opasnost od posjekotina

Montirajte zaštitu za niti prije nego što uređaj prvi put pustite u pogon.

⚠ UPOZORENJE

Slobodna nit

Opasnost od posjekotina

Uređaj nikada nemojte koristiti bez zaštite za niti.

Slika B

Zaštita za niti mora biti usmjerena prema operateru.

1. Zaštitu za niti natakните na držač.
2. Zaštitu za niti vijkom spojite s držačem.

Montaža vratila

1. Spojite gornje i donje vratilo.
Slika C

Montaža prednje ručke

1. Prednju ručku pričvrstite vijkom na željenoj visini za gornje vratilo.
Slika D

Puštanje u pogon

Namještanje duljine niti

1. Pritisnite gumb za otpuštanje niti i povucite ga do ruba za rezanje iz svitka.
Slika E

Montaža kompleta baterija

1. Komplet baterija gurnite u prihvatnik uređaja.
Slika F

Rukovanje

Tehnike rada

⚠ OPREZ

Prepreke u području košenja

Opasnost od ozljeda i oštećenja

Prije početka košenja provjerite nalaze li se u radnom području objekti koji bi se mogli odbaciti, poput npr. žice, kamenja, niti ili stakla.

1. Pritisnite tipku za deblokiranje.

Slika G

2. Pritisnite sklopku uređaja.

Uređaj se uključuje.

3. Glavu oštrice morate uvijek voditi paralelno s tlom.

4. Kod košnje uređaj pomičite u polukružnom pokretu preko materijala za rezanje.

5. Visoku travu kosite u više puta.

Produljivanje niti u radu

Kod košnje se nit uređaja haba te pucanjem postaje kraća. Prekratka nit rezultira nezadovoljavajućim rezultatom košnje.

Napomena

Dužina niti može se produžena u radu.

1. Otpustite tipku za deblokiranje i sklopku uređaja.

Slika H

2. Pritisnite tipku za deblokiranje i sklopku uređaja.

Nit se automatski produžuje i na oštrici skraćuje na odgovarajuću duljinu.

Slika I

Napomena

Ako se nit više ne produžuje automatski, morate zamijeniti svitak niti (vidi poglavlje Zamjena svitka niti).

Košnja rubnih područja

1. Vodilice za rubove preklopite prema dolje.

Slika J

2. Pritisnite gumb za zakretanje i postavite glavu oštrice u srednji položaj.

Slika K

3. Otpustite teleskopsku objumicu i skratite vratilo dok se čujno ne uglati.

Slika L

4. Pritisnite tipku za deblokiranje.

5. Pritisnite sklopku uređaja.

6. Pokosite rubno područje.

Slika M

Zamjena alata za rezanje

Kao alat za rezanje na raspolaganju Vam stoji svitak niti i nož rezača.

1. Izvadite komplet baterija (vidi poglavlje Vađenje kompleta baterija).

2. Izvadite alat za rezanje koji Vam ne treba i stavite željeni alat za rezanje (vidi poglavlje Zamjena alata za rezanje).

Vađenje kompleta baterija

Napomena

U slučaju duljih prekida rada izvadite komplet baterija iz uređaja i osigurajte ga protiv neovlaštenog korištenja.

1. Povucite tipku za deblokiranje kompleta baterija u smjeru istoga.

2. Za deblokiranje kompleta baterija pritisnite tipku za deblokiranje kompleta baterija.

3. Izvadite komplet baterija iz uređaja.

Slika N

Završetak rada

1. Izvadite komplet baterija iz uređaja (vidi poglavlje Vađenje kompleta baterija).

2. Čišćenje uređaja (vidi poglavlje Čišćenje uređaja).

Položaj za transport

⚠ OPREZ

Nepriдрžavanje težine

Opasnost od ozljeda i oštećenja

Pri skladištenju uzmite u obzir težinu uređaja.

1. Izvadite komplet baterija (vidi poglavlje Vađenje kompleta baterija).
2. Pri transportu u vozilima uređaj osigurajte od klizanja i prevrtanja.

Skladištenje

Uređaj treba očistiti prije svakog skladištenja (vidi poglavlje Čišćenje uređaja).

1. Otpustite teleskopsku objumicu i gurnite jedan dio vratila u drugi.

Slika O

2. Pritegnite teleskopsku objumicu.

Slika P

3. Pritisnite gumb za zakretanje i preklopite glavu za rezanje što je moguće više.

4. Uređaj čuvajte na suhom i dobro prozračenom mjestu. Držite ga podalje od tvari kao što su kemikalije za vrt i soli za odleđivanje. Uređaj nemojte skladištiti na otvorenom.

Njega i održavanje

⚠ OPREZ

Nekontrolirano pokretanje

Opasnost od posjekotina

Izvadite prije svih radova komplet baterija iz uređaja.

⚠ OPREZ

Opasnost od ozljeda zbog oštrih noževa

Pri svim radovima na uređaju nosite zaštitne naočale i zaštitne rukavice.

Čišćenje uređaja

1. Ostatke pokošenog materijala uklonite s niti i glave oštrice.
2. Dijelove uređaja po potrebi očistite vlažnom krpom.
3. Prihvatanik baterija i električne kontakte redovito očistite od prljavštine i stranih tijela.

Zamjena alata za rezanje

Zamjena svitka niti

1. Pritisnite tipku za deblokiranje pokrova svitka i skinite pokrov.

Slika Q

2. Izvadite svitak niti i zbrinite ga.

3. Provućite kraj niti novoga svitka kroz rupicu.

Slika R

4. Stavite svitak niti u držač.

5. Stavite pokrov svitka na držač. Obratite pozornost na to da se pokrov svitka čujno uglati.

Slika S

6. Namjestite duljinu niti (vidi poglavlje Puštanje u pogon).

Zamjena noža rezača

1. Pritisnite tipku za deblokiranje noža rezača i izvadite ga.

2. Stavite novi nož rezača u držač. Pazite na ispravan položaj na temelju oznake.

Slika T

Pomoć u slučaju smetnji

Smetnje često imaju jednostavne uzroke koje možete sami ukloniti uz pomoć pregleda u nastavku. Ako niste sigurni ili ako smetnje nisu ovdje navedene, obratite se ovlaštenoj servisnoj službi.

Sa starenjem se kapacitet kompleta baterija i pri dobrom održavanju smanjuje, tako da se ni u potpuno napunjenom stanju više ne postiže puno vrijeme rada. To se ne smatra nedostatkom.

Greška	Uzrok	Rješenje
Uređaj ne radi	Komplet baterija nije ispravno umetnut.	<ul style="list-style-type: none"> Gurnite komplet baterija u prihvatnik uređaja dok se ne uglati.
Uređaj ne radi	Komplet baterija je prazan.	<ul style="list-style-type: none"> Napunite komplet baterija.
Uređaj ne radi	Komplet baterija je neispravan.	<ul style="list-style-type: none"> Zamijenite komplet baterija.
Uređaj se zaustavlja tijekom rada	Nit je predugačka i uzrokuje preopterećenja motora	<ul style="list-style-type: none"> Montaža zaštite za niti. Nit se automatski skraćuje.
Uređaj se zaustavlja tijekom rada	Glavu oštrice blokiraju ostaci materijala za rezanje	<ul style="list-style-type: none"> Uklonite ostatke materijala za rezanje.
Uređaj se zaustavlja tijekom rada	Motor je preopterećen	<ul style="list-style-type: none"> Kosite samo prikladan materijal za rezanje, vidi poglavlje Namjenska uporaba.
Uređaj se zaustavlja tijekom rada	Motor je pregrijan	<ul style="list-style-type: none"> Prekinite rad i ostavite motor da se ohladi.
Uređaj se zaustavlja tijekom rada	Baterija je pregrijana	<ul style="list-style-type: none"> Prekinite rad i pričekajte da temperatura baterije ponovno dođe u normalno područje.

Jamstvo

U svakoj zemlji vrijede jamstveni uvjeti koje je izdala nadležna organizacija za distribuciju. Moguće kvarove na Vašem uređaju popravljamo besplatno unutar jamstvenog roka ako je uzrok materijalna pogreška ili pogreška u proizvodnji. U slučaju koji podliježe jamstvu obratite se s potvrdom o plaćanju Vašem prodavaču ili sljedećoj ovlaštenoj lokaciji servisne službe. (vidi adresu na poleđini)

Tehnički podaci

Podaci o snazi uređaja

Radni napon	V	18
Radna širina	mm	300
Nit za rezanje, promjer	mm	1,65
Broj okretaja u praznom hodu	1/min	7700 +/- 10%

Utvrđene vrijednosti prema EN 50636-2-91

Razina zvučnog tlaka L_{pA}	dB(A)	85,8
Nesigurnost K_{pA}	dB(A)	2,5
Razina zvučne snage L_{WA} + Nesigurnost K_{WA}	dB(A)	96
Vrijednost vibracije šaka ruka prednje ručke	m/s^2	1,4
Vrijednost vibracije šaka ruka straznje ručke	m/s^2	0,6
Nesigurnost K	m/s^2	1,5

Dimenzije i težine

Duljina x širina x visina	mm	1329 x 312 x 327
Težina (bez kompleta baterija)	kg	2,2

Pridržano pravo na tehničke izmjene.

EU izjava o sukladnosti

Ovime izjavljujemo da je dolje označeni stroj na temelju svoje koncepcije i konstrukcije kao i izvedbe koju mi stavljamo u promet sukladan odgovarajućim temeljnim sigurnosnim i zdravstvenim zahtjevima EU direktiva. U slučaju izmjene stroja koja nije dogovorena s nama ova izjava gubi svoju valjanost.

Proizvod: Rezač trave/rezač trave na rubovima

Tip: LTR 18-30 Battery 1.444-31x.0

Relevantne EU direktive

2000/14/EZ (+2005/88/EZ)
2006/42/EZ (+2009/127/EZ)
2011/65/EU
2014/30/EU

Primijenjene usklađene norme

EN 60335-1:2012+A11:2014+A13:2017
EN 50636-2-91:2014
EN 50581:2012
EN 55014-1:2017
EN 55014-2:2015

Primijenjeni postupak procjene sukladnosti

2000/14/EZ i izmijenjena direktivom 2005/88/EZ: Prilog VI.

Razina zvučne snage dB(A)

Izmjereno: 93,2
Zajamčeno: 96

Naziv i adresa prijavljenog tijela koje je provelo spomenuti postupak

Société Nationale de Certification et d'Homologation
2a. Kalchesbruck
L-1852 Luxembourg
Ident.br. 0499

Dolje potpisani djeluju u ime i po opunomoćenju uprave.


H. Jenner

Chairman of the Board of Management


S. Reiser

Director Regulatory Affairs & Certification

Opunomoćenik za dokumentaciju: S. Reiser

Sadržaj

Sigurnosne napomene	186
Namenska upotreba	190
Zaštita životne sredine	191
Pribor i rezervni delovi	191
Obim isporuke	191
Simboli na uređaju	191
Opis uređaja	191
Montaža	191
Puštanje u pogon	192
Rukovanje	192
Transportni položaj	192
Skladištenje	192
Nega i održavanje	192
Pomoć u slučaju smetnje	193
Garancija	193
Tehnički podaci	193
EU izjava o usklađenosti	194

Sigurnosne napomene

Pre prve upotrebe uređaja, treba pročitati ove sigurnosne napomene, ovo originalno uputstvo za rad, sigurnosne napomene koje su priložene uz akumulatorsko pakovanje i priloženo originalno uputstvo za rad akumulatorskog pakovanja/standardnog uređaja.

Postupajte u skladu sa tim. Sačuvajte knjižice za buduću upotrebu ili naredne vlasnike. Pored napomena u uputstvu za rad, moraju da se uvažavaju i opšti sigurnosni propisi i propisi zakonodavca o sprečavanju nesreća.

Stepeni opasnosti

⚠ **OPASNOST**

- *Napomena o neposrednoj opasnosti koja preti i koja*

može dovesti do teških telesnih povreda ili smrti.

⚠ **UPOZORENJE**

- *Napomena o mogućoj opasnoj situaciji, koja može dovesti do teških telesnih povreda ili smrti.*

⚠ **OPREZ**

- *Napomena o mogućoj opasnoj situaciji, koja može dovesti do lakih telesnih povreda.*

PAŽNJA

- *Napomena o mogućoj opasnoj situaciji, koja može dovesti do materijalnih oštećenja.*

Opšte sigurnosne napomene

⚠ **OPASNOST** ● *Opasnost od eksplozije. Uređaj izaziva iskre koje mogu da dovedu do zapaljenja prašine, gasa ili isparenja. Nemojte koristiti uređaj u okruženju koje je ugroženo eksplozijom u kojem se nalaze zapaljive tečnosti, gasovi ili prašina.*

⚠ **UPOZORENJE** ● *Opasnost od nesreće. Područje rada održavajte čistim i dobro osvetljenim. ● Držite decu i druga lica izvan područja rada dok radite sa uređajem.*

● *Opasnost od strujnog udara. Zaštitite uređaj od kiše i vlage.*

● *Izbegavajte nenamerno uključivanje. Pre priključivanja akumulatorskog pakovanja, pre podizanja ili nošenja uređaja, uverite se da se prekidač za*

uključivanje/isključivanje nalazi u položaju za isključivanje.

● Povrede zbog ključa za podešavanje zaostalom na obrtnom delu alata. Uklonite ključ za podešavanje pre uključivanja uređaja. ● Dok radite sa uređajem nemojte trčati, već hodajte. Nemojte hodati unazad. Izebegavajte neuobičajene položaje tela, obezbedite čvrst, bezbedan oslonac i u svakom trenutku održavajte ravnotežu. ● Nikada nemojte koristiti uređaj, ako isti ne može propisno da se uključi ili isključi preko prekidača za uključivanje/isključivanje na rukohvatu. ● Nemojte preopterećivati uređaj. ● Alati za sečenje uvek treba da budu oštri i čisti. Oštri alati za sečenje se lakše kontrolišu u ne blokiraju se tako lako. ● Isključite motor, uklonite akumulatorsko pakovanje i uverite se da su se svi pokreni delovi potpuno zaustavili:

- Pre nego što vršite podešavanja.*
- Pre nego što uređaj ostavite bez nadzora.*
- Pre provere, čišćenja ili održavanja uređaja.*
- Pre nego što uklonite određenu blokadu ili pre čišćenja otvora za izbacivanje.*
- Pre zamene delova opreme.*

- Nakon što ste udarili u neko strano telo. Prvo proverite da li na uređaju ima oštećenja i popravite ih pre nego što ponovo pokrenete uređaj.*
- Ako uređaj počne da vibrira na neuobičajen način. Prvo proverite da li na uređaju ima oštećenja i popravite ih pre nego što ponovo pokrenete uređaj.*

△ OPREZ ● *Ne smete da rukujete uređajem ukoliko se nalazite pod dejstvom lekova ili narkotika koji mogu da ograniče sposobnost reagovanja. Uređajem rukujte samo kada se nalazite u odmornom i zdravom stanju. ● Prilikom radova sa uređajem nosite odgovarajuću zaštitnu opremu. Zaštitna oprema kao što su maske za prašinu, stabilne cipele, zaštitni šlem i zaštita za sluh smanjuju opasnost od povreda. ● Nosite kompletnu zaštitu za oči i sluh. ● Zaštita za sluh može da ograniči vašu sposobnost da čujete upozoravajuće tonove, pa zato obratite pažnju na moguće opasnosti u blizini i u radnom području. ● Prilikom radova u područjima, u kojima postoji opasnost od padanja predmeta, nosite zaštitu za glavu.* **UPOZORENJE** ● *Prilikom rada sa uređajem treba nositi dugačke, debele pantalone, odeću dugih rukava i čizme*

otporne na klizanje. Nemojte raditi bosu. Nemojte nositi sandale ili kratke pantalone. Izbegavajte široku odeću ili odeću sa uzicama i trakama. **OPREZ** • Opasnost od povređivanja zahvatanjem slobodnih delova odeće, kose ili nakita pokretnim delovima uređaja. Odeću i nakit držite na udaljenosti od pokretnih delova mašine. Vežite dugu kosu.

- Uređaj i njegovu opremu upotrebljavajte samo u skladu sa ovim uputstvima, uzmite u obzir uslove rada i vrstu radova koje obavljate da biste izbegli opasne situacije.

Bezbedan rad

△ OPASNOST • Opasne povrede ukoliko nož uređaja baca predmete po okolini ili ukoliko žica ili uzica budu zahvaćeni od mehanizma za rezanje. Pre upotrebe uređaja, detaljno pregledati da li u radnom području ima predmeta kao što su kamenje, štapovi, metal, žica, kosti ili igračke i ukloniti ih.

△ UPOZORENJE • Nije predviđeno da uređaj upotrebljavaju deca ili osobe sa ograničenim fizičkim, senzoričkim ili mentalnim sposobnostima ili osobe, koje nisu upoznate sa ovim uputstvima. • Koristite uređaj

sam po dnevnoj svetlosti ili na dobrom veštačkom osvetljenju.

- Nemojte koristiti uređaj na mokroj travi ili po kiši.
- Održavajte razmak od najmanje 15 m u odnosu na ljude i životinje. Zaustavite uređaj kada neko stupi u ovo područje. • Dodatak za sečenje držite ispod visine kukova.
- Nikada nemojte koristiti uređaj sa oštećenim zaštitnim elementima ili bez zaštitnih elemenata. • Nikada nemojte koristiti metalne niti za sečenje.
- Uređaj koristite samo na otvorenom prostoru. • Ruke i noge držite na udaljenosti od površine na kojoj se obavlja sečenje, naročito kada uključujete motor. • Opasnost od povređivanja, alat za sečenje se i dalje okreće, nakon što isključite motor. • Opasnost od povređivanja. Nož za skraćivanje niti za sečenja na zaštitnom poklopcu je veoma oštar, izbegavajte svaki kontakt, a naročito prilikom čišćenja.
- Uverite se da na otvorima za ventilaciju nema naslaga.
- Proverite da li ima oštećenja na uređaju pre svake upotrebe i nakon svakog udara. Oštećene delove, npr. prekidač, morate popraviti ili zameniti u ovlašćenom korisničkom servisu. • Uverite se da je nastavak za pogonsku glavu

pravilno montiran i pričvršćen.

● Uverite se da su zaštitni elementi, odbijači i ručke *pravilno i bezbedno pričvršćeni.*

● Pre svakog korišćenja, *uređaja uverite se je nit za sečenje pravilno postavljena i zaštićena.* ● Koristite samo rezervne niti za sečenje proizvođača. *Nemojte koristiti druge nastavke za sečenje.*

● Opasnost od povređivanja. *Nemojte vršiti promene na uređaju.*

Napomena ● U nekim regionima upotreba ovog uređaja može biti ograničena. *Posavetujte se sa lokalnim institucijama.*

Bezbedno održavanje i nega

△ **UPOZORENJE** ● Nakon izvlačenja nove niti, *uređaj najpre postavite u normalan radni položaj, pre nego što ga uključite.* ● Pobrinite se da uređaj bude u bezbednom stanju tako što ćete redovno proveravati da li su spreznjaci, navrtke i zavrtnji čvrsto pritegnuti. ● Uverite se da pokretni delovi besprekorno funkcionišu i da nisu zaglavljani, polomljeni ili oštećeni. *Pre korišćenja, popravite oštećeni uređaj.* ● Isključite motor, uklonite akumulatorsko pakovanje i uverite se da su se

svi pokretni delovi potpuno zaustavili:

● Pre nego što očistite ili održavate uređaj.

● Pre nego što zamenite delove pribora.

△ **OPREZ** ● Koristite samo pribor i rezervne delove koje je odobrio proizvođač. *Originalni pribor i originalni rezervni delovi daju garanciju za bezbedan rad uređaja bez smetnji.*

PAŽNJA ● Nakon svake upotrebe, proizvod očistite mekom, suvom krpom.

Napomena ● Radove na servisiranju i održavanju sme da vrši samo kvalifikovano i specijalno obučeno stručno osoblje. *Preporučujemo da radi popravke proizvod pošaljete u ovlašćeni servisni centar.*

● Smete da vršite samo podešavanja i popravke koje su opisane u ovom uputstvu za rad. *Za sve ostale popravke stupite u kontakt sa ovlašćenim korisničkim servisom.*

● Zamenite oštećene ili nečitke upozoravajuće znake na uređaju u ovlašćenom korisničkom servisu.

Bezbedan transport i skladištenje

△ **UPOZORENJE** ● Pre skladištenja ili transportovanja, *isključite uređaj, ostavite ga da*

se ohladi i uklonite akumulatorsko pakovanje.

△ **OPREZ** ● *Opasnost od povreda i oštećenja na uređaju. Tokom transporta osigurajte vozilo od pomeranja ili padanja.*

PAŽNJA ● *Uklonite sva strana tela sa uređaja, pre nego što ga transportujete ili skladištite.*

- *Uređaj skladištite na suvom i dobro provetrenom mestu, kao i van domašaja dece. Uređaj držite dalje od materijala koji podstiču koroziju, kao što su hemikalije za vrtove.*
- *Nemojte skladištiti uređaj na otvorenom prostoru.*

Preostali rizici

△ **UPOZORENJE**

- *Čak i kada se uređaj koristi na propisani način, postoje određeni preostali rizici. Sledeće opasnosti mogu da se pojave prilikom korišćenja uređaja:*
- *Vibracije mogu da izazovu povrede. Za svaki posao koristite odgovarajući alat, koristite predviđene ručke, te ograničite radno vreme i izloženost.*
- *Buka može dovesti do oštećenja sluha. Nosite zaštitu za sluh i ograničite opterećenje.*
- *Povrede usled razletanja predmeta.*

Smanjenje rizika

△ **OPREZ**

- *Duže trajanje upotrebe uređaja može da dovede do smetnji ucirkulaciji u rukama uslovljenih vibracijama. Opšte važeće trajanje za upotrebu se ne može utvrditi, jer ono zavisi od više faktora uticaja:*
- *Lična sklonost ka lošoj cirkulaciji (često hladni prsti, utrnulost prstiju)*
- *Niske temperature okoline. Nositi tople rukavice za zaštitu ruku.*
- *Ometena cirkulacija usled suviše čvrstog zatezanja.*
- *Neprekidan rad je štetniji od rada koji se prekida pauzama. Kod redovnog, dugotrajnog korišćenja uređaja i kod ponovljene pojave simptoma, kao što su npr. utrnulost prstiju, hladni prsti, trebate se obratiti lekaru.*

Namenska upotreba

△ **OPASNOST**

Nenamenska upotreba

Opasnost po život zbog posekotina

Uređaj koristite samo namenski.

Nemojte koristiti metalne noževе kao što su listovi testere ili noževе za šipražje.

△ **UPOZORENJE**

Predmeti koji se razletaju

Opasnost od povreda i oštećenja

Nož držite na najmanje 15 metara od ljudi i životinja.

- *Uređaj je namenjen za rad na otvorenom.*
- *Uređaj može da se koristi za trimovanje trave, koja raste na zidovima, ogradama, crvima ili na ivicama.*
- *Uređaj može da se koristi i za košenje na mestima, koja su teško dostupna za travokosačice, npr. u jarcima, na padinama ili na proplancima.*
- *Zabranjene su modifikacije i promene koje nije odobrio proizvođač.*
- *Nemojte koristiti uređaj na vlazi ili po kiši.*
- *Nemojte kositi mokri materijal.*

Zaštita životne sredine



Ambalaža može da se reciklira. Pakovanja odložite u otpad na ekološki način.



Električni i elektronski uređaji sadrže dragocene materijale koji se mogu reciklirati, a često i sastavne delove kao što su baterije, akumulatori ili ulje koji, u slučaju pogrešnog rukovanja ili

pogrešnog odlaganja u otpad mogu da predstavljaju potencijalnu opasnost za zdravlje ljudi i životnu sredinu. Međutim, ovi sastavni delovi su neophodni za pravilan rad uređaja. Uređaji označeni ovim simbolom ne smeju da se odlažu u kućni otpad.

Napomene o sastojcima (REACH)

Aktuelne informacije o sastojcima možete pronaći na: www.kaercher.com/REACH

Pribor i rezervni delovi

Koristite samo originalni pribor i originalne rezervne delove pošto oni garantuju bezbedan rad i rad bez smetnji na uređaju.

Informacije o priboru i rezervnim delovima možete pronaći na www.kaercher.com.

Obim isporuke

Obim isporuke uređaja je prikazan na pakovanju. Prilikom otpakivanja proverite da li je sadržaj potpun. Ukoliko nedostaje pribor ili u slučaju štete nastale prilikom transporta obavestite vašeg distributera.

Simboli na uređaju



Pratite sva upozorenja i sigurnosne napomene. Potrebno je pročitati i razumeti sva uputstva pre korišćenja proizvoda.



Prilikom radova sa uređajem nosite odgovarajuću zaštitu za oči i sluh.



Uređaj nemojte izlagati kiši ili vlažnim uslovima.



Nemojte koristiti listove testere niti metalne noževe.



Opasnost usled razletanja predmeta. Održavajte odstojanje.



Povrede ruku oštrim alatom za sečenje.

Opis uređaja

U ovom uputstvu za rad je opisana maksimalna opremljenost uređaja. U zavisnosti od modela, postoje razlike u obimu isporuke (pogledati pakovanje). Slike, pogledajte stranu sa grafikonomima

Slika A

- 1 Zadnji rukohvat

- 2 Taster za deblokadu
- 3 Deblokada akumulatorskog pakovanja
- 4 Prekidač uređaja
- 5 Prednji rukohvat
- 6 Vijak na rukohvatu
- 7 Gornja drška
- 8 Teleskopska manžetna
- 9 Obrtna manžetna
- 10 Donja drška
- 11 Zakretna glava
- 12 Vođenje po ivici
- 13 Zaštita niti
- 14 Oštra ivica
- 15 Niti za sečenje
- 16 Poklopac namotaja
- 17 Deblokada poklopca namotaja
- 18 Alat za sečenje
 - a) Namotaj niti
 - b) Nož trimera
- 19 Ušica
- 20 Dugme za otpuštanje niti
- 21 *Akumulatorsko pakovanje
- 22 *Punjač

* opciono

Akumulatorsko pakovanje

Uređaj može da se koristi sa Kärcher 18 V Battery Power akumulatorskim pakovanjem.

Montaža

Montaža zaštite niti

⚠ UPOZORENJE

Nož na zaštitu niti

Posekotine

Pre prvog puštanja u rad uređaja, montirajte zaštitu od niti.

⚠ UPOZORENJE

Slobodna nit

Posekotine

Nikada nemojte koristiti uređaj bez zaštite niti.

Slika B

Zaštita niti mora da pokazuje ka korisniku.

1. Postavite zaštitu niti na držač.
2. Spojite zaštitu niti sa držačem.

Montaža drške

1. Povežite gornju i donju dršku.
Slika C

Montaža prednje ručke

1. Prednju ručku pritegnite na željenoj visini na gornjoj ručki.
Slika D

Puštanje u pogon

Podešavanje dužine niti

1. Pritisnite dugme za otpuštanje niti i nit izvucite iz namotaja do oštre ivice.

Slika E

Montaža akumulatorskog pakovanja

1. Akumulatorsko pakovanje gurnite u prihvatnik uređaja.

Slika F

Rukovanje

Tehnike rada

⚠ OPREZ

Prepreke u području košenja

Opasnost od povreda i oštećenja

Pre početka košenja proverite da li u radnom području ima objekata, koji mogu da se razlete, npr. žica, kamenje, niti ili staklo.

1. Pritisnite taster za deblokadu.

Slika G

2. Pritisnite prekidač uređaja. Uređaj se pokreće.
3. Glavu za sečenje usmeravajte paralelno sa tlom.
4. Prilikom košenja, uređaj pomerajte polukružnim pokretima preko materijala za sečenje.
5. Visoku travu kosite u više radnih koraka.

Povećanje dužine niti tokom rada

Prilikom košenja, nit uređaja se troši tj. postaje kraća jer može da se podere ili pokida. Prekratka nit dovodi do nezadovoljavajućeg rezultata košenja.

Napomena

Dužina niti može da se produži tokom rada.

1. Otpustite taster za otključavanje i taster uređaja.

Slika H

2. Pritisnite taster za otključavanje i taster uređaja. Nit se automatski produžava i na oštroj ivici se skraćuje na odgovarajuću dužinu.

Slika I

Napomena

Ako se nit više ne produžava automatski, morate da zamenite namotaj niti (pogledajte poglavlje Zamena namotaja niti).

Košenje ivičnog predela

1. Vođenje po ivici sklopite nadole.

Slika J

2. Pritisnite zakretnu glavu i glavu za sečenje postavite u srednji položaj.

Slika K

3. Otpustite teleskopsku manžetnu i skratite ručku tako da se čujno uklopi.

Slika L

4. Pritisnite taster za deblokadu.
5. Pritisnite prekidač uređaja.
6. Pokosite ivični predeo.

Slika M

Zamena alata za sečenje

Kao alat za sečenje na raspolaganju su namotaj niti i nož trimera.

1. Uklonite akumulatorsko pakovanje (vidi poglavlje Uklanjanje akumulatorskog pakovanja).
2. Uklonite nepotrebni alat za sečenje i postavite željeni alat za sečenje (pogledajte poglavlje Zamena alata za sečenje).

Uklanjanje akumulatorskog pakovanja

Napomena

Pri dužim prekidima u radu uklonite akumulatorski pakovanje iz uređaja i zaštitite ga od neovlašćenog korišćenja.

1. Taster za deblokadu akumulatorskog pakovanja povucite u smeru akumulatorskog pakovanja.
2. Pritisnite taster za deblokadu akumulatorskog pakovanja da biste deblokirali akumulatorsko pakovanje.
3. Izvadite akumulatorsko pakovanje iz uređaja.

Slika N

Završetak rada

1. Uklonite akumulatorsko pakovanje iz uređaja (vidi poglavlje Uklanjanje akumulatorskog pakovanja).
2. Očistite uređaja (pogledajte poglavlje Čišćenje uređaja).

Transportni položaj

⚠ OPREZ

Zanemarivanje težine

Opasnost od povreda i oštećenja

Prilikom skladištenja obratite pažnju na težinu uređaja.

1. Uklonite akumulatorsko pakovanje (vidi poglavlje Uklanjanje akumulatorskog pakovanja).
2. Prilikom transporta u vozilima, uređaj osigurajte od klizanja i prevrtanja.

Skladištenje

Očistite uređaj pre svakog skladištenja (pogledajte poglavlje Čišćenje uređaja).

1. Skinite teleskopsku manžetnu i ugurajte dršku.

Slika O

2. Pritegnite teleskopsku manžetnu.

Slika P

3. Pritisnite zakretnu glavu i glavu za sečenje sklopite što je više moguće.
4. Uređaj skladištite na suvom i dobro provetrenom mestu. Držati ga na udaljenosti od materija sa korozivnim dejstvom, kao što su baštenske hemikalije i soli za odleđivanje. Uređaj nemojte skladištiti na otvorenom.

Nega i održavanje

⚠ OPREZ

Nekontrolisano pokretanje

Posekotine

Pre svih radova na uređaju, izvucite akumulatorsko pakovanje.

⚠ OPREZ

Opasnost od povreda oštrim noževima

Prilikom radova na uređaju nosite odgovarajuće zaštitne naočare i zaštitne rukavice.

Čišćenje uređaja

1. Uklonite ostatke pokošenog materijala sa zaštite za nit i iz glave za sečenje.
2. Po potrebi, delove uređaja obrišite vlažnom krpom.
3. Držač akumulatora i električne kontakte redovno čistite od prljavštine i stranih tela.

Zamena alata za sečenje

Zamena namotaja niti

1. Pritisnite deblokadu poklopca namotaja i skinite poklopac namotaja.
- Slika Q**
2. Uklonite i odložite na otpad namotaj niti.

- Završetak novog namotaja niti udenite kroz ušicu.
Slika R
- Namotaj niti postavite u držač.
- Poklopac namotaja postavite na držač. Vodite računa o tome da poklopac namotaja čujno nalegne.
Slika S

- Podesite dužinu niti (pogledajte poglavlje Puštanje u pogon).

Zamena noža trimera

- Pritisnite deblokadu noža trimera i uklonite nož trimera.
- Postavite novi nož trimera u držač. Na osnovu oznaka vodite računa o pravilnom položaju.
Slika T

Pomoć u slučaju smetnje

Smetnje obično imaju jednostavne uzroke koje možete samostalno da otklonite tokom sledećeg pregleda. U slučaju da imate nedoumice ili smetnje koje nisu ovde navedene, obratite se ovlašćenoj servisnoj službi.

Sa povećanim starenjem kapacitet akumulatorskog pakovanja će se smanjiti čak i u slučaju dobre nege, tako da se ni u potpuno napunjenom stanju ne može postići puno vreme rada. To ne predstavlja nedostatak.

Greška	Uzrok	Otklanjanje
Uređaj se ne pokreće	Akumulatorsko pakovanje nije pravilno postavljeno.	● Akumulatorsko pakovanje gurati u prihvatnik sve dok se ne uklopi.
Uređaj se ne pokreće	Akumulatorsko pakovanje je prazno.	● Napunite akumulatorsko pakovanje.
Uređaj se ne pokreće	Akumulatorsko pakovanje je neispravno.	● Zamenite akumulatorsko pakovanje.
Uređaj se zaustavlja tokom rada	Nit je predugačka i utiče na preopterećenje motora	● Montirajte zaštitu niti. Nit se automatski skraćuje.
Uređaj se zaustavlja tokom rada	Glava za sečenje je blokirano ostacima posećenog materijala	● Uklonite ostatke posećenog materijala.
Uređaj se zaustavlja tokom rada	Motor je preopterećen	● Kosite samo odgovarajući materijal za sečenje, pogledajte poglavlje Namenska upotreba.
Uređaj se zaustavlja tokom rada	Motor je pregrejan	● Prekinite rad i ostavite motor da se ohladi.
Uređaj se zaustavlja tokom rada	Akumulator je pregrejan	● Prekinite rad i sačekajte da temperatura akumulatora ponovo bude u normalnom opsegu.

Garancija

U svakoj zemlji važe uslovi garancije koje je izdala naša nadležna distributivna organizacija. Bilo kakve smetnje na uređaju otklanjamo besplatno u garantnom roku, ukoliko je uzrok smetnje greška u materijalu ili proizvodnji. U slučaju koji podleže garanciji obratite se sa računom vašem distributeru ili narednoj ovlašćenoj lokaciji servisne službe.
(Adresu vidi na poledini)

Tehnički podaci

Podaci o snazi uređaja

Radni napon	V	18
Radna širina	mm	300
Nit za sečenje, prečnik	mm	1,65
Broj obrtaja pri praznom hodu	1/min	7700 +/- 10%

Utvrđene vrednosti prema EN 50636-2-91

Nivo zvučnog pritiska L_{pA}	dB(A)	85,8
Nepouzdanost K_{pA}	dB(A)	2,5
Nivo zvučne snage L_{WA} + nepouzdanost K_{WA}	dB(A)	96
Vrednost vibracije na šaci-ruci, prednji rukohvat	m/s^2	1,4
Vrednost vibracije na šaci-ruci, zadnji rukohvat	m/s^2	0,6
Nepouzdanost K	m/s^2	1,5
Dimenzije i težine		
Dužina x širina x visina	mm	1329 x 312 x 327
Težina (bez akumulatorskog pakovanja)	kg	2,2

Zadržano pravo na tehničke promene.

EU изјава о ускладености

Овим путем изјављујемо да машина означена у наставку, на основу своје концепције и конструкције као и у изведби коју смо пустили у промет, одговара важећим основним заhtевима за безбедност и здравље из ЕУ директива. У случају измена на машини без наше сагласности ова изјава престaje да важи.

Производ: Trimer за травњакe/trimer за углове

Tip: LTR 18-30 Battery 1.444-31x.0

Важеће директиве ЕУ

2000/14/EZ (+2005/88/EZ)

2006/42/EZ (+2009/127/EZ)

2011/65/EU

2014/30/EU

Применјене хармонизоване норме

EN 60335-1:2012+A11:2014+A13:2017

EN 50636-2-91:2014

EN 50581:2012

EN 55014-1:2017

EN 55014-2:2015

Применјени поступак оценјивања ускладености

2000/14/EZ и изменјено кроз 2005/88/EZ: Prilog VI

Ниво звучне снаге dB(A)

Izmereno: 93,2

Garantovano: 96

Назив и адреса наведене службе која је спровела поступак


Société Nationale de Certification et d'Homologation

2a. Kalchesbruck

L-1852 Luxembourg

Ident. br. 0499

Потписници делују по налогу и уз пуномоћ управног одбора.



H. Jenner

Chairman of the Board of Management



S. Reiser

Director Regulatory Affairs & Certification

Лице овлашћено за документацију: S. Reiser

Alfred Kärcher SE & Co. KG

Alfred-Kärcher-Str. 28 - 40

71364 Winnenden (Germany)

Tel.: +49 7195 14-0

Faks: +49 7195 14-2212

Winnenden, 2018/07/01

Съдржание

Указанија за безбедност.....	194
Употреба по предназначение.....	200
Заштита на околната средa.....	200
Акcesoари и резервни части.....	200
Обхват на доставка.....	200
Символи върху уреда.....	200
Описаниe на уреда.....	200
Монтаж.....	201
Пускaне в експлоатација.....	201
Обслужване.....	201
Транспортно положениe.....	202
Съхранение.....	202
Грижа и поддръжка.....	202
Помощ при повреди.....	203
Гаранција.....	203
Технически данни.....	203
Декларација за съответствие на ЕC.....	203

Указанија за безбедност

Преди првoтo изпoлзване на уреда прочетете тези указанија за безбедност, тoвa оригинално ръководство за експлоатација, приложените към акумулиращата батерија указанија за безбедност и приложенoтo оригинално ръководство за експлоатација Акумулираща батерија/ Стандартно зарядно устрoйство. Процедирайте съoтветно. Запазете книжките за последващо изпoлзване или за следващия собственик. Освен указанијата в ръководството за експлоатација, трябва да спазвате и общовалидните закoнови предписанија за безбедност и избягване на злополуки.

Степени на опасност

▲ ОПАСНОСТ

- Указание за непосредствена опасност, която може да доведе до тежки телесни повреди или до смърт.

▲ ПРЕДУПРЕЖДЕНИЕ

- Указание за възможна опасна ситуација, която може да доведе до тежки телесни повреди или до смърт.

△ ПРЕДПАЗЛИВОСТ

- Указание за възможна опасна ситуация, която може да доведе до леки телесни повреди.

ВНИМАНИЕ

- Указание за възможна опасна ситуация, която може да доведе до материални щети.

Общи указания за безопасност

△ ОПАСНОСТ ● Опасност от експлозия. Уредът генерира искри, които могат да възпламенят прах, газ или пари. Не работете с уреда в експлозивна среда, в която има запалими течности, газове или прахове.

△ ПРЕДУПРЕЖДЕНИЕ

- Опасност от злополука. Поддържайте работното си място чисто и добре осветено. ● Дръжте децата и страничните хора далеч от зоната на работа, докато използвате уреда.
- Опасност от токов удар. Пазете уреда от дъжд и влага. ● Избягвайте неволно включване. Уверявайте се, че преди свързването на акумулиращата батерия, повдигането или носенето на уреда прекъсвачът Вкл./Изкл. е в положение Изкл.
- Наранявания поради

останал върху въртяща се част на инструмента ключ за настройка. Преди да включите уреда, отстранете ключовете за настройка. ● При работа с уреда не тичайте, а ходете. Не вървете назад. Избягвайте необичайна позиция на тялото, осигурете си устойчиво, стабилно положение и пазете равновесие. ● Никога не работете с уреда, ако прекъсвачът за вкл./изкл. на ръкохватката не включва и изключва правилно. ● Не претоварвайте уреда.

- Поддържайте режещите инструменти винаги остри и чисти. Острите режещи инструменти могат да се контролират по-лесно и не се блокират лесно.
- Изключете двигателя, извадете акумулиращата батерия и се уверете, че всички движещи се части са напълно спрени:
- Преди да предприемете настройки.
- Преди да оставите уреда без надзор.
- Преди да проверите, почистите или да извършите поддръжка на уреда.
- Преди да отстраните блокиращ предмет или да

почистите отвора за изхвърляне.

- Преди да сменят принадлежностите.
- След като сте ударили чуждо тяло. Преди да стартирате уреда отново, първо го проверете за повреди и го ремонтирайте.
- Ако уредът вибрира необичайно. Преди да стартирате уреда отново, първо го проверете за повреди и го ремонтирайте.

⚠ ПРЕДПАЗЛИВОСТ ● Не трябва да работите с уреда, ако сте под влияние на медикаменти или упойващи вещества, които ограничават способността за реакция. Използвайте уреда само когато сте отпочинали и здрави. ● При работата с уреда носете подходящо лично защитно оборудване. Защитно оборудване като маски за прах, устойчиви на хлъзгане обувки, защитна каска или защита за слуха намаляват риска от наранявания.

- Носете цялостна защита за очите и слуха.
- Защитата за слуха може да ограничи способността Ви да чувате предупредителни сигнали, затова внимавайте

за възможни опасности в близост и в работната зона.

● При работи в зони, в които има опасност от падащи предмети, носете защита за главата. **ПРЕДУПРЕЖДЕНИ Е** ● При работа с уреда носете дълги, здрави панталони, облекло с дълги ръкави и устойчиви на подхлъзване ботуши. Не работете боси. Не носете сандали или къси панталони. Избягвайте свободно облекло или облекло с шнурове и ленти. **ПРЕДПАЗЛИВОСТ**

● Опасност от наранявания при захващане на свободно облекло, косите или накити от движещи се части на уреда. Дръжте облеклото и накитите далеч от движещи се части на машината. Връзвайте дългите коси назад. ● Използвайте уреда и неговите принадлежности само в съответствие с настоящите инструкции, взимайте под внимание работните условия и работата, която ще се извършва, за да избегнете опасни ситуации.

Безопасна експлоатация

⚠ ОПАСНОСТ ● Тежки наранявания при отхвърляне на предмети с висока

скорост от режещия нож или при оплитане на тел или шнур в режещия инструмент. Преди употреба проверете основно работната зона за наличие на предмети като камъни, пръчки, метал, тел, кости или играчки и ги премахнете.

△ ПРЕДУПРЕЖДЕНИЕ

● Уредът не е предназначен за употреба от деца или лица с ограничени физически, сензорни или умствени способности, или от лица, които не са запознати с настоящите инструкции.

● Използвайте уреда само на дневна светлина или при добро изкуствено осветление. ● Не работете с уреда по мокра трева или при дъжд. ● Спазвайте минимално разстояние от 15 m от хора и животни. Спирайте уреда, когато в тази зона навлезе човек.

● Дръжте режещата приставка под височината на бедрата. ● Никога не използвайте уреда с повредени или без монтирани предпазни приспособления. ● Никога не използвайте метални режещи корди.

● Използвайте уреда само навън. ● Дръжте ръцете и краката си далеч от

работната повърхност на рязане, особено когато включвате двигателя.

● Опасност от наранявания, режещите инструменти продължават да се въртят, след като сте изключили двигателя. ● Опасност от нараняване. Ножът на

предпазното покритие за скъсяване на режещата корда е много остър, избягвайте всякакъв контакт, особено при почистването. ● Уверете се, че вентилационните отвори са чисти от отлагания.

● Преди всяка употреба и след всеки удар проверявайте уреда за повреди. Повредените части, напр. прекъсвач, трябва да бъдат ремонтирани или сменени от оторизирания сервиз.

● Уверете се, че приставката на задвижващата глава е монтирана и закрепена правилно. ● Уверете се, че всички предпазни приспособления, предпазният щит и дръжките са закрепени в съответствие с правилата и сигурно. ● Преди всяка употреба се уверявайте, че приспособлението за отрязване на кордата е

правилно позиционирано и фиксирано. ● Използвайте само резервна режеща корда на производителя. Не използвайте никаква друга режеща приставка.

● Опасност от нараняване. Не предприемайте никакви промени по уреда.

Указание ● В някои региони употребата на този уред може да бъде ограничавана от предписания. Потърсете консултация с компетентния орган във Вашето населено място.

Безопасна поддръжка и грижа

△ ПРЕДУПРЕЖДЕНИЕ

● След изваждането на нова корда първо приведете уреда в нормалната работна позиция, преди да го включите. ● Уверявайте се, че уредът е в безопасно състояние, като периодично проверявате дали болтовете, гайките и винтовете са здраво затегнати. ● Проверявайте дали движещите се части функционират безупречно и не блокират, дали има счупени или повредени части. Предайте повредения уред за ремонт, преди да го използвате. ● Изключете двигателя, извадете

акумулиращата батерия и се уверете, че всички движещи се части са напълно спрени:

● Преди да почистите или извършите поддръжка на уреда.

● Преди да сменяте принадлежности.

△ ПРЕДПАЗЛИВОСТ

● Използвайте само аксесоари и резервни части, които са одобрени от производителя.

Оригиналните аксесоари и оригиналните резервни части осигуряват безопасната и безпроблемна експлоатация на уреда.

ВНИМАНИЕ ● След всяка употреба почистявайте продукта с мека, суха кърпа.

Указание ● Сервизни работи и работи по поддръжка могат да се извършват само от квалифициран и специално обучен специализиран персонал.

Препоръчваме продуктът да се изпраща за ремонт на оторизиран сервиз. ● Вие имате право да извършвате само описаните в настоящото ръководство за експлоатация настройки и ремонти. При ремонти извън описаните тук се свържете с Вашия оторизиран сервиз.

● Възлагайте смяната на повредени или нечетливи

предупредителни табелки
върху уреда на оторизирания
сервиз.

Безопасно транспортиране и съхранение

△ ПРЕДУПРЕЖДЕНИЕ

● Изключете уреда,
оставете го да се охлади и
извадете акумулиращата
батерия, преди да го
приберете за съхранение или
да го транспортирате.

△ ПРЕДПАЗЛИВОСТ

● Опасност от наранявания
и повреди по уреда. При
транспортирането
осигурявайте уреда срещу
движение или падане.

ВНИМАНИЕ

● Отстранявайте всички
чужди тела от уреда, преди
да го транспортирате или
приберете за съхранение.

● Съхранявайте уреда на
сухо и добре проветрявано
място, недостъпно за деца.
Дръжте уреда далеч от
вещества с корозивно
действие, като химикали за
градинска употреба. ● Не
съхранявайте уреда на
открито.

Остатъчни рискове

△ ПРЕДУПРЕЖДЕНИЕ

● Дори когато уредът се
използва, както е
предписано, продължават
да съществуват

определени остатъчни
рискове. При използването
на уреда могат да
възникнат следните
опасности:

- Вибрацията може да
причини наранявания. За
всяка работа използвайте
правилния инструмент,
използвайте предвидените
ръкохватки и
ограничавайте работното
време и излагането на
вибрация.
- Шумът може да причини
увреждания на слуха.
Носете защита за слуха и
ограничавайте
натоварването.
- Наранявания поради
отхвърлени с висока
скорост предмети.

Намаляване на риска

△ ПРЕДПАЗЛИВОСТ

- По-дългото време на
използване на уреда може да
доведе до нарушения в
кръвообращението в
областта на ръцете,
причинени от вибрациите.
Общовалидно време на
използване не може да се
установи, тъй като това
зависи от множество
фактори, които оказват
влияние:
- Персоналните проблеми с
кръвообращението (честа

поява на усещане за студ и изтръпване на пръстите на ръцете)

- *Ниска температура на околната среда. Носете топли ръкавици за защита на ръцете.*
- *Затруднено кръвообращение поради здраво хващане.*
- *Непрекъснатата работа е по-вредна от работата, прекъсвана от почивки. При редовно, дълготрайно използване на уреда и при повторна поява на симптоми, като напр. изтръпване и усещане за студ в пръстите на ръцете, трябва да потърсите лекар.*

Употреба по предназначение

⚠ ОПАСНОСТ

Употреба не по предназначение

Опасност за живота поради порезни наранявания. Използвайте уреда само по предназначение.

Не използвайте метални ножове като дискове на трион или ножове за храсти.

⚠ ПРЕДУПРЕЖДЕНИЕ

Отхвърчащи наоколо предмети

Опасност от наранявания и повреди

Спазвайте минимално разстояние от 15 m от хора, животни и предмети.

- Уредът е предназначен за работа на открито.
- Уредът може да се използва за подрязване на треви, които растат по стени, огради, дървета или бордюри.
- Уредът може да се използва за окосяване на места, които достигат трудно с косачка за тревни площи, напр. изкопи, склонове и поляни.
- Забранени са преустройства и неоторизирани от производителя промени.
- Не използвайте уреда във влажна заобикаляща среда или при дъжд.
- Не носете влажен материал за косене.

Защита на околната среда



Опаковъчните материали подлежат на рециклиране. Моля, изхвърляйте опаковките по съобразен с околната среда начин.



Електрическите и електронните уреди съдържат ценни материали, подлежащи на рециклиране, а често и съставни части, напр. батерии, акумулаторни батерии или масло, които при неправилно боравене или изхвърляне могат да представляват потенциална опасност за човешкото здраве и за околната среда. За правилното функциониране на уреда все пак тези съставни части са необходими. Обозначените с този символ уреди не трябва да бъдат изхвърляни заедно с битовите отпадъци.

Указания за съставни вещества (REACH)

Актуална информация относно съставни вещества можете да намерите тук: www.kaercher.com/REACH

Акcesoари и резервни части

Използвайте само оригинални акcesoари и оригинални резервни части, по този начин осигурявате безопасната и безпроблемна експлоатация на уреда.

Информация относно акcesoари и резервни части ще намерите тук: www.kaercher.com.

Обхват на доставка

Обхватът на доставката на уреда е изобразен върху опаковката. При разопаковане проверете съдържането за цялост. При липсващи акcesoари или при транспортни щети, моля, обърнете се към Вашия дистрибутор.

Символи върху уреда



Следвайте всички предупреждения и указания за безопасност. Преди да използвате продукта, прочетете и разберете всички инструкции.



При работата с уреда носете подходяща защита за очите и слуха.



Не излагайте уреда на дъжд и влага.



Не използвайте нито дискове на трион, нито метални ножове.



Опасност поради отхвърлени с висока скорост предмети. Спазвайте разстояние.



Наранявания на ръцете поради остър режещ инструмент.

Описание на уреда

В това упътване за работа е описано максималното оборудване. В комплекта на доставката има разлики в зависимост от модела (вижте опаковката).

Вижте изображенията на страницата с графики

Фигура А

- ① Задна ръкохватка

- ② Бутон за деблокиране
- ③ Деблокиращ механизъм на акумулиращата батерия
- ④ Прекъсвач на уреда
- ⑤ Предна ръкохватка
- ⑥ Винт на ръкохватката
- ⑦ Горна част на тялото
- ⑧ Телескопичен маншет
- ⑨ Въртящ се маншет
- ⑩ Долна част на тялото
- ⑪ Копче за завъртане
- ⑫ Водач за ръбове
- ⑬ Протектор на кордата
- ⑭ Режещ ръб
- ⑮ Режеща корда
- ⑯ Капак на бобината
- ⑰ Деблокиращ механизъм на капака на бобината
- ⑱ Режещ инструмент
 - а) Бобина на кордата
 - б) Нож за тример
- ⑲ Ухо
- ⑳ Бутон за освобождаване на кордата
- ㉑ *Акумулираща батерия
- ㉒ *Зарядно устройство

* опционално

Акумулираща батерия

Уредът може да работи с една Kärcher 18 V Battery Power акумулираща батерия.

Монтаж

Монтиране на протектора на кордата

⚠ ПРЕДУПРЕЖДЕНИЕ

Нож на протектора на кордата

Порезни наранявания

Монтирайте протектора на кордата преди

първото пускане в експлоатация на уреда.

⚠ ПРЕДУПРЕЖДЕНИЕ

Открита корда

Порезни наранявания

Никога не използвайте уреда без протектор на кордата.

Фигура В

Протекторът на кордата трябва да сочи към оператора.

1. Поставете протектора на кордата върху държача.
2. Завинтете протектора на кордата към държача.

Монтиране на тялото

1. Свържете горната и долната част на тялото.

Фигура С

Монтиране на предната ръкохватка

1. Завинтете предната ръкохватка на желаната височина на горната част на тялото.

Фигура D

Пускане в експлоатация

Настройка на дължината на кордата

1. Натиснете копчето за освобождаване на кордата и издърпайте кордата от бобината до режещия ръб.

Фигура Е

Монтиране на акумулиращата батерия

1. Поставете акумулиращата батерия в гнездото на уреда.

Фигура F

Обслужване

Техники на работа

⚠ ПРЕДПАЗЛИВОСТ

Препятствия в зоната на косене

Опасност от наранявания и повреди
Преди началото на косенето проверявайте работната зона за обекти, които могат да бъдат отхвърлени надалеч с висока скорост, напр. тел, камъни, нишки или стъкло.

1. Натиснете бутона за деблокиране.

Фигура G

2. Натиснете прекъсвача на уреда. Уредът стартира.
3. Движете режещата глава успоредно на земната повърхност.
4. При косене придвижвайте уреда през материала за косене с полукръгово движение.
5. Окосявайте високата трева в няколко работни стъпки.

Удължаване на кордата по време на работа

При косене кордата на уреда се износва, тя се скъсява поради накъсване и скъсване. Твърде къса корда води до незадоволителен резултат от косенето.

Указание

Кордата може да се удължава по време на работа.

1. Освободете бутона за деблокиране и прекъсвача на уреда.
2. Натиснете бутона за деблокиране и прекъсвача на уреда. Кордата се удължава автоматично и се намалва до съответстващата дължина в режещото острие.

Фигура I

Указание

Ако кордата вече не се удължава автоматично, трябва да смените бобината на кордата (вж. глава Смяна на бобината на кордата).

Окосяване на зона на ръбове

1. Завъртете водача за ръбове надолу.
2. Натиснете копчето за завъртане и приведете режещата глава в средно положение.

Фигура K

3. Развийте телескопичния маншет и скъсете тялото на уреда, докато се чуе фиксирането му.
Фигура L
4. Натиснете бутона за деблокиране.
5. Натиснете прекъсвача на уреда.
6. Окосете зоната на ръбовете.
Фигура M

Смяна на режещ инструмент

В качеството на режещ инструмент са налични бобината на кордата и ножът за тример.

1. Извадете акумулиращата батерия (вж. глава Изваждане на акумулиращата батерия).
2. Свалете ненужния режещ инструмент и поставете желания такъв (вж. глава Смяна на режещ инструмент).

Изваждане на акумулиращата батерия

Указание

При продължителни прекъсвания на работата изваждайте акумулиращата батерия от уреда и я осигурявайте срещу неоправомощено ползване.

1. Дръпнете бутона за деблокиране на акумулиращата батерия по посока на акумулиращата батерия.
2. Натиснете бутона за деблокиране на акумулиращата батерия, за да освободите акумулиращата батерия.
3. Извадете акумулиращата батерия от уреда.
Фигура N

Приключване на работата

1. Извадете акумулиращата батерия от уреда (вж. глава Изваждане на акумулиращата батерия).
2. Почистете уреда (вж. глава Почистване на уреда).

Транспортно положение

⚠ ПРЕДПАЗЛИВОСТ

Несъблюдаване на теглото

Опасност от наранявания и повреди

При съхранението вземайте под внимание теглото на уреда.

1. Извадете акумулиращата батерия (вж. глава Изваждане на акумулиращата батерия).
2. При транспортиране в превозни средства осигурявайте уреда срещу изплъзване и преобръщане.

Съхранение

Преди всяко съхранение почиствайте уреда (вж. глава Почистване на уреда).

1. Развийте телескопичния маншет и приберете частите на тялото една в друга.
Фигура O
2. Затегнете телескопичния маншет.
Фигура P
3. Натиснете копчето за завъртане и приберете режещата глава колкото е възможно по-навътре.
4. Съхранявайте уреда на сухо и добре проветрявано място. Дръжте далече от предизвикващи корозия вещества като химикали за градинска употреба и размразяващи соли. Не съхранявайте уреда на открито.

Грижа и поддръжка

⚠ ПРЕДПАЗЛИВОСТ

Неконтролирано задвижване

Порезни наранявания

Преди всякакви работи по уреда изваждайте акумулиращата батерия от него.

⚠ ПРЕДПАЗЛИВОСТ

Опасност от наранявания от остри ножове

При всякакви работи по уреда носете защитни очила и защитни ръкавици.

Почистване на уреда

1. Отстранете остатъци от окосен материал от протектора на кордата и от режещата глава.
2. При необходимост избършете частите на уреда с влажна кърпа.
3. Редовно почиствайте гнездото на акумулиращата батерия и електрическите контакти от замърсявания и чужди тела.

Смяна на режещ инструмент

Смяна на бобината на кордата

1. Натиснете механизма за деблокиране на капака на кордата и свалете капака на кордата.
Фигура Q
2. Извадете бобината на кордата и я изхвърлете.
3. Вденете края на кордата на новата бобина през ухото.
Фигура R
4. Поставете бобината на кордата в държача.
5. Поставете капака на бобината върху държача. Следете да се чуе фиксирането на капака на бобината.
Фигура S
6. Настройте дължината на кордата (вж. глава Пускане в експлоатация).

Смяна на ножа за тример

1. Натиснете механизма за деблокиране на ножа за тример и свалете ножа за тример.
2. Поставете новия нож за тример в държача. С помощта на маркировката осигурете правилната позиция.
Фигура T

Помощ при повреди

Много често причините за повреда са елементарни и с помощта на следните указания може сами да ги отстраните. Ако не сте сигурни или повредите не са описани тук, обърнете се към оторизирания сервис.

С увеличаване на стареенето капацитетът на акумулаторната батерия намалява дори при добра грижа, така че и при напълно заредено състояние вече не се достига пълното време на работа. Това не е дефект.

Грешка	Причина	Отстраняване
Уредът не сработва	Акумулиращата батерия не е поставена правилно.	● Пъхнете акумулиращата батерия в гнездото, докато се фиксира.
Уредът не сработва	Акумулиращата батерия е празна.	● Заредете акумулиращата батерия.
Уредът не сработва	Акумулиращата батерия е дефектна.	● Сменете акумулиращата батерия.
Уредът спира по време на работа	Кордата е твърде дълга и причинява претоварване на мотора	● Монтирайте протектора на кордата. Кордата се скъсява автоматично.
Уредът спира по време на работа	Режещата глава е блокирана от остатъци от материал за косене	● Отстранете остатъците от материал за косене.
Уредът спира по време на работа	Моторът е претоварен	● Косете само подходящ материал за косене, вж. глава Употреба по предназначение.
Уредът спира по време на работа	Моторът е прегорял	● Прекратете работата и оставете мотора да се охлади.
Уредът спира по време на работа	Акумулиращата батерия е прегоряла	● Прекратете работата и изчакайте, докато температурата на акумулиращата батерия влезе отново в рамките на нормалния диапазон.

Гаранция

Във всяка държава са валидни издадените от нашия оторизиран дистрибутор гаранционни условия. Евентуални повреди на Вашия уред ще отстраним в рамките на гаранционния срок безплатно, ако се касае за дефект в материалите или производствен дефект. В случай на предявяване на право на гаранция, се обърнете към Вашия дистрибутор или към най-близкия оторизиран сервис, като представите касовата бележка. (Адрес, вж. задната страна)

Технически данни

Данни за мощността на уреда

Работно напрежение	V	18
Работна ширина	mm	300
Режеща корда, диаметър	mm	1,65
Обороти на празен ход	1/min	7700 +/- 10%

Установени стойности съгласно EN 50636-2-91

Ниво на звуково налягане L_{pA}	dB(A)	85,8
Неустойчивост K_{pA}	dB(A)	2,5
Ниво на звукова мощност $L_{WA} +$	dB(A)	96
Неустойчивост K_{WA}		
Стойност на вибрацията ръка-рамо, предна ръкохватка	m/s^2	1,4
Стойност на вибрацията ръка-рамо, задна ръкохватка	m/s^2	0,6
Неустойчивост K	m/s^2	1,5

Размери и тегла

Дължина x ширина x височина	mm	1329 x 312 x 327
Тегло (без акумулираща батерия)	kg	2,2

Запазваме си правото на технически промени.

Декларация за съответствие на ЕС

С настоящото декларираме, че посочената по-долу машина по своята концепция и конструкция, както и в пуснатото от нас на пазара изпълнение, съответства на приложимите основни изисквания за безопасност и опазване на здравето, определени в директивите на ЕС. При несъгласуване с нас промяна на машината тази декларация губи своята валидност.

Продукт: Тример за трева/тример за ръбове
Тип: LTR 18-30 Battery 1.444-31x.0

Приложими директиви на ЕС

2000/14/EO (+2005/88/EO)
2006/42/EO (+2009/127/EO)
2011/65/EC
2014/30/EC

Приложими хармонизирани стандарти

EN 60335-1:2012+A11:2014+A13:2017
EN 50636-2-91:2014
EN 50581:2012
EN 55014-1:2017
EN 55014-2:2015

Приложима процедура за оценяване на съответствието

2000/14/EO и изменена с 2005/88/EO: Приложение VI

Ниво на звукова мощност dB(A)

Измерено:93,2
Гарантирано:96

Име и адрес на нотифицирания орган

Société Nationale de Certification et d'Homologation
2a. Kalchesbruck
L-1852 Luxembourg
Идент. № 0499
Подписващите лица действат от името и като пълномощници на управителния орган.



H. Jenner

Chairman of the Board of Management



S. Reiser

Director Regulatory Affairs & Certification

Пълномощник по документацията: S. Reiser

Alfred Kärcher SE & Co. KG

Alfred-Kärcher-Str. 28 - 40

71364 Winnenden (Germany)

Тел.: +49 7195 14-0

Факс: +49 7195 14-2212

Виненден, 2018/07/01

Sisukord

Ohutusjuhised	204
Sihtotstarbeline kasutamine	208
Keskonnakaitse	208
Lisavarustus ja varuosad	208
Tarnekomplekt	208
Seadmel olevad sümbolid	208
Seadme kirjeldus	209
Montaaž	209
Käikuvõtmine	209
Käsitsemine	209
Transpordiasend	210
Ladustamine	210
Hooldus ja jooksevremont	210
Abi rikete korral	211
Garantii	211
Tehnilised andmed	211
EL vastavusdeklaratsioon	211

Ohutusjuhised

Lugege enne seadme esmakordset kasutamist neid ohutusjuhiseid, antud

originaalkasutusjuhendit, akupakiga kaasasolevaid ohutusjuhiseid ning kaasasolevat originaalkasutusjuhendit

Akupakk / standardlaadija. Toimige neile vastavalt. Hoidke brošüürid hilisemaks kasutamiseks või järgmise omaniku tarbeks alles.

Lisaks kasutusjuhendis esitatud juhiste tuleb Teil arvesse võtta ka seadusandja üldisi ohutusalaalseid ja õnnetuse ennetamise eeskirju.

Ohuastmed

△ OHT

- Viide vahetult ähvardavale ohule, mis võib põhjustada raskeid kehavigastusi või lõppeda surmaga.

△ HOIATUS

- Viide võimalikule ohtlikule olukorrale, mis võib põhjustada raskeid kehavigastusi või lõppeda surmaga.

△ ETTEVAATUS

- Viide võimalikule ohtlikule olukorrale, mis võib põhjustada kergeid vigastusi.

TÄHELEPANU

- Viide võimalikule ohtlikule olukorrale, mis võib põhjustada varakahjusid.

Üldised ohutusjuhised

△ OHT ● Plahvatusoht. Seade tekitab sädemeid, mis võivad tolmu, gaasi või aure süüdata. Ärge käituge seadet plahvatusohtlikus ümbruses, kus asuvad põlemisvõimelised vedelikud, gaasid või tolmu.

△ HOIATUS ● Õnnetusoht. Hoidke oma tööpiirkond puhta ja hästi valgustatuna. ● Hoidke lapsed ja teised inimesed seadme kasutamise ajal tööpiirkonnast eemal. ● Elektrilöögi oht. Kaitske seadet vihma ja niiskuse eest. ● Vältige tahtmatut siselülitamist. Tehke kindlaks, et akupaki ühenduse ees olev sisse-/väljalüliti asub enne seadme

ülestõstmist või kandmist välja-
positsioonis. ● Vigastused töö-
riista pöörlevale osale jäänud
seadevõtme tõttu. Eemaldage
seadevõti enne seadme sisselü-
litamist. ● Ärge jookske, vaid
kõndige seadmega töötades.
Ärge kõndige tagurpidi. Vältige
ebanormaalselt kehahoidu, hoo-
litsege tugeva, kindla sei-
suasendi eest ja hoidke
tasakaalu. ● Ärge käitage sea-
det kunagi, kui käepidemel asuv
sisse-/ väljalüliti ei lülita nõuete-
kohaselt sisse või välja. ● Ärge
koormake seadet üle. ● Hoidke
lõiketööriista alati terava ja
puhtana. Teravaid lõiketööriistu
on lihtsam kontrollida ning nad
ei blokeeru nii kergesti. ● Lülita-
ge mootor välja, eemaldage
akupakk ja tehke kindlaks, et
kõik liikuvad detailid on täielikult
peatatud:

- Enne seadistuste teostamist.
- Enne kui jätate seadme järele-
valveta seisma.
- Enne seadme kontrollimist,
puhastamist või hooldust.
- Enne blokeeringu eemalda-
mist või väljaviskeava puhas-
tamist.
- Enne tarvikuosade vaheta-
mist.
- Pärast seda, kui olete leidnud
võõrkeha. Kontrollige seadet
kõigepealt kahjustuste suhtes
ja remontige need enne sead-
me taaskäivitamist.

- Kui seade vibreerib ebatavali-
selt. Kontrollige seadet kõige-
pealt kahjustuste suhtes ja
remontige need enne seadme
taaskäivitamist.

△ **ETTEVAATUS** ● Te ei tohi
seadet käitada, kui olete ravimi-
te või uimastite mõju all, mis pii-
ravad reaktsioonivõimet.

Käitage seadet ainult puhanud
ja terves seisundis. ● Kandke
seadmega töötamisel sobivat
kaitsevarustust. Kaitsevarustus
nagu tolmu maskid, libisemis-
kindlad kingad, kaitsekiiver või
kuulmiskaitsevahend vähenda-
vad vigastusohtu. ● Kandke
täielikku silma- ja kuulmiskaitse-
vahendit. ● Kuulmiskaitseva-
hend võib piirata Teie võimet
kuulda hoiatusheliseid, seetõttu
pöörake tähelepanu võimalikele
ohtudele läheduses ja tööpiir-
konnas. ● Töötades piirkonda-
des, kus esineb allakukkuvate
esemete oht, kandke peakait-
set. **HOIATUS** ● Kandke sead-
mega töötamisel pikki raskeid
pükse, pikkade varrukatega rii-
deid ja libisemiskindlaid saa-
paid. Ärge töötage paljajalu.
Ärge kandke sandaale ega lühi-
kesi pükse. Vältige lõdvalt istu-
vat riietust või nõõride ja
paeltega riietust. **ETTEVAATUS**
● Vigastusoht, kui seadme liiku-
ad osad haaravad kinni lõdvalt
istuvast riietusest, juustest või
ehetest. Hoidke riietus ja ehte

masina liikuvatest osadest eemal. Siduge pikad juuksed kinni.

- Kasutage seadet ja selle tarvikuid ainult vastavalt käesolevatele korraldustele, võtke arvesse töötingimusi ja tehtavat tööd, et ohtlikke olukordi vältida.

Ohutu käitamine

△ **OHT** • Rasked vigastused, kui lõikenuga paiskab esemeid üles või traat või nöör jääb lõiketööriista kinni. Uurige tööala enne kasutamist põhjalikult esemete nagu kivide, pulkade, metalli, traadi, kontide või tööriistade suhtes ning eemaldage need.

△ **HOIATUS** • Seade ei ole mõeldud kasutamiseks lastele või piiratud füüsiliste, sensoorsete või vaimsete võimetega isikutele või antud korraldusi mittetundvatele isikutele. • Kasutage seadet ainult päevavalguse või hea kunstliku valgustuse korral. • Ärge käitage seadet niiskel murul ega vihma käes. • Pidage kinni minimaalsest vahekaugusest 15 m inimeste ja loomadeni. Peatage seade, kui keegi astub sellesse piirkonda. • Hoidke lõikeotsakut puusakõrgusest allpool. • Ärge kasutage seadet kunagi kahjustatud või paigaldamata kaitseseadistega. • Ärge kasutage kunagi metallist lõikejõhve. • Kasutage seadet ainult

välispiirkonnas. • Hoidke käed ja jalad lõiketööpinnast eemal, eelkõige mootori sisselülitamisel. • Vigastusoht, lõiketööriistad pöörlevad pärast mootori väljalülitamist veel edasi. • Vigastusoht. Kaitsekattel olev nuga lõikejõhvi lühendamiseks on väga terav, vältige iga kokkupuudet, eelkõige puhastamisel.

- Tehke kindlaks, et õhutusavad on ladestistest vabad.
- Kontrollige seadet enne iga kasutamist ja pärast iga lööki kahjustuste suhtes. Kahjustatud osad, nt lüliti, tuleb volitatud klienditeenindusel remontida või välja vahetada.
- Tehke kindlaks, et ajamipea pealis on nõuetekohaselt monteeritud ja kinnitatud.
- Tehke kindlaks, et kõik kaitse-seadised, eemalesuunajad ja käepidemed on nõuetekohaselt ja kindlalt kinnitatud.
- Tehke enne iga kasutamist kindlaks, et jõhvilõikur on õigesti positsioneeritud ja kindlustatud.
- Kasutage ainult tootja asenduslõikejõhvi. Ärge kasutage ühtegi teist lõikeotsakut.
- Vigastusoht. Ärge tehke muudatusi seadmel.

Märkus • Mõningates piirkondades võivad eeskirjad piirata antud seadme kasutamist. Laske end nõustada oma kohalikul ametiasutusel.

Ohutu hooldus ja jooksevremont

△ **HOIATUS** • Viige seade pärast uue jõhvi väljanihutamist kõigepealt normaalsesse käituspositsiooni, enne kui seadme sisse lülitate. • Tehke kindlaks, et seade on ohutus seisundis, kontrollides regulaarsete ajavahemike järel, kas poldid, mutrid ja kruvid on tugevalt kinnikeeratud. • Kontrollige, kas liikuvad osad talitlevad laitmatult ega blokeeru, ega osad pole purunenud või kahjustatud. Laske kahjustatud seade enne kasutamist remontida. • Lülitage mootor välja, eemaldage akupakk ja tehke kindlaks, et kõik liikuvad detailid on täielikult peatatud:

- Enne seadme puhastamist või hooldust.

- Enne tarvikuosade vahetamist.

△ **ETTEVAATUS** • Kasutage ainult tootja poolt lubatud tarvikuid ja varuosi. Originaaltarvikud ja originaalvaruosad tagavad seadme ohutu ja tõrgeteta käituse.

TÄHELEPANU • Puhastage toode pärast iga kasutuskorda pehme, kuiva lapiga.

Märkus • Teenindus- ja hooldustöid tohib teostada ainult vastavalt kvalifitseeritud ja spetsiaalselt koolitatud erialapersonal. Soovitame toote saata remontimiseks volitatud teenin-

duskeskusse. • Te tohite teostada ainult antud kasutusjuhendis kirjeldatud seadistusi ja remonditöid. Sellest ulatuslikumate remonditööde puhul võtke ühendust oma volitatud klienditeenindusega.

- Laske seadmel olevad kahjustatud või mitteloetavad hoiatussildid volitatud klienditeenindusel asendada.

Ohutu transport ja ladustamine

△ **HOIATUS** • Enne seadme ladustamist või transportimist lülitage seade välja, laske sel maha jahtuda ja eemaldage akupakk.

△ **ETTEVAATUS** • Vigastusohu ja kahjustused seadmel. Kindlustage seade transportimisel liikumise või kukkumise vastu.

TÄHELEPANU • Enne seadme transportimist või ladustamist eemaldage kõik võõrkehad seadmest. • Hoidke seadet kuivas ja hästi ventileeritud kohas, mis on lastele juurdepääsmatu. Hoidke seade eemal korrodeeruvast mõjuvatest ainetest nagu aiakemikaalid. • Ladustage seadet ainult välispiirkonnas.

Jääkriskid

△ **HOIATUS**

- Ka siis, kui seadet kasutatakse ettekirjutuste kohaselt, jäävad teatud jääkriskid. Seadme kasutamisel võivad tekkida järgmised ohud:

- *Vibratsioon võib põhjustada vigastusi. Kasutage iga töö jaoks õiget tööriista, kasutage ettenähtud käepidemeid ja piirake tööaega ning ekspositsiooni.*
- *Müra võib põhjustada kuulmiskahjustusi. Kandke kuulmiskaitsevahendeid ja vähendage koormust.*
- *Vigastused ülespaiskuvate esemete tõttu.*

Riskide vähendamine

△ ETTEVAATUS

- *Seadme pikem kasutuskestus võib põhjustada vibratsioonist tingitud verevarustuse häireid kätes. Üldiselt kehtivat kasutuskestust ei saa kindlaks määrata, kuna see sõltub mitmetest mõjuteguritest:*
- *Isiklik soodumus halvaks verevarustuseks (sageli külmad sõrmed, sõrmede surin)*
- *Madal ümbrustemperatuur. Kandke käte kaitsmiseks sooje kindaid.*
- *Tugevast kinnihaaramisest tingitud puudulik verevarustus.*
- *Katkematu käitus on kahjulikum kui pausidega katkestatud käitus. Seadme regulaarse, pikaajalise kasutamise ja sümptomite nagu nt sõrmede surina, külmade sõrmede korduval esine-*

misel peaksite pöörduma arsti poole.

Sihotstarbeline kasutamine

△ OHT

Mittesihotstarbeline kasutamine

Oht elule löikevigastuse tõttu

Kasutage seadet ainult sihotstarbelistel.

Ärge kasutage metallist nuge nagu saelehti või võsanuge.

△ HOIATUS

Ümberringi lenduvad esemed

Vigastus- ja kahjustusohu

Pidage kinni minimaalsest vahekaugusest 15 m inimeste, loomade ja esemeteni.

- Seade on ette nähtud töötamiseks välitingimustes.
- Seadet saab kasutada seintel, taradel, puudel või servadel kasvavate rohttaimede kärpimiseks.
- Seadet saab kasutada niitmiseks kohtades, mis on muruniidukiga raskesti ligipääsetavad, nt kraavides, nõlvakutel ja metsalagendikel.
- Ümberehitused ja tootja poolt volitatama muudatused on keelatud.
- Ärge kasutage seadet märjas keskkonnas või vihma korral.
- Ärge niitke märga lõikematerjali.

Keskkonnakaitse



Pakkematerjalid on taaskasutatavad. Utiliseerige pakendid keskkonnasäästlikult.



Elektrilised ja elektroonilised seadmed sisaldavad väärtuslikke taaskasutatavaid materjale ja sageli koostisosi nagu patareid, akud või õli, mis võivad vale ümberkäimise või vale utiliseerimise korral kujutada potentsiaalset ohtu inimeste tervisele ja keskkonnale. Seadme nõuetekohaseks käitamiseks on neid koostisosi siiski vaja. Selle sümboliga tähistatud seadmeid ei tohi utiliseerida koos olmeprügiga.

Juhised koostisainete kohta (REACH)

Aktuaalse info koostisainete kohta leiate aadressilt:

www.kaercher.com/REACH

Lisavarustus ja varuosad

Kasutage ainult originaalvarukuid ja originaalvaruosi, mis tagavad seadme ohutu ja tõrgeteta käituse.

Tarvikute ja varuosade kohta leiate teavet aadressilt www.kaercher.com.

Tarnekomplekt

Seadme tarnekomplekt on kujutatud pakendil. Lahtipakkimisel kontrollige, kas pakendi sisu on täielik. Puudolevate tarvikute või transpordikahjustuste korral teavitage oma edasimüüjat.

Seadmel olevad sümbolid



Järgige kõiki hoiatusi ja ohutusjuhiseid. Enne toote kasutamist lugege kõiki korraldusi ning saage neist aru.



Kandke seadmega töötamisel sobivaid silma- ja kuulmiskaitsevahendeid.



Ärge asetage seadet vihma kätte ega niiskesse tingimustesse.



Ärge kasutage saelehti ega metallnuge.



Oht ülespaiskuvate esemete tõttu. Hoidke vahekaugust.



Käevigastus terava lõiketööriista tõttu.

Seadme kirjeldus

Selles kasutusjuhendis kirjeldatakse maksimaalset varustust. Olenevalt mudelist on tarnekomplektis erinevusi (vt pakendit).

Jooniseid vt graafika leheküljelt

Joonis A

- ① Tagumine käepide
- ② Lahtilukustusklahv
- ③ Akupaki lahtilukusti
- ④ Seadmelüliti
- ⑤ Eesmine käepide
- ⑥ Käepidepolt
- ⑦ Ülemine vars
- ⑧ Teleskoopmansett
- ⑨ Pöördmansett
- ⑩ Alumine vars
- ⑪ Pöördnupp
- ⑫ Servajuhik
- ⑬ Jõhvikaitse
- ⑭ Lõikeserv
- ⑮ Lõikejõhv
- ⑯ Poolikate
- ⑰ Poolikatte lahtilukustus
- ⑱ Lõiketööriist
 - a) jõhvipool
 - b) kärpimisnuga
- ⑲ Aas
- ⑳ Nupp jõhvi vabastamiseks
- ㉑ *Akupakk
- ㉒ *Laadija

* optionaalne

Akupakk

Seadet saab Kärcher 18 V Battery Power käitada akupakiga.

Montaaž

Jõhvikaitsme monteerimine

△ HOIATUS

Nuga jõhvikaitsemel

Lõikevigastused

Monteerige jõhvikaitse enne seadme esmast käikuvõtmist.

△ HOIATUS

Katmata jõhv

Lõikevigastused

Ärge kasutage seadet kunagi jõhvikaitseta.

Joonis B

Jõhvikaitse peab näitama operaatori poole.

1. Pistke jõhvikaitse hoidikule.
2. Kruvige jõhvikaitse hoidikuga kokku.

Varre monteerimine

1. Ühendage ülemine ja alumine vars.

Joonis C

Eesmise käepideme monteerimine

1. Kruvige eesmine käepide soovitud kõrgusel ülemise varre külge.

Joonis D

Käikuvõtmine

Jõhvi pikkuse seadistamine

1. Vajutage nuppu jõhvi vabastamiseks ja tõmmake jõhv kuni lõikeservani jõhvipoolist välja.

Joonis E

Akupaki monteerimine

1. Lükake akupakk seadme pessa.

Joonis F

Käsitsemine

Töövõtted

△ ETTEVAATUS

Takistused niitmispäärikkonnas

Vigastus- ja kahjustusohu

Kontrollige tööpiirkonda enne niitmistööde algust objektide suhtes, mis võivad eemale paiskuda, nt traat, kivid, jõhvid või klaas.

1. Vajutage lahtilukustusklahvi.

Joonis G

2. Vajutage seadmelüliti. Seade käivitub.
3. Juhtige lõikepead pinnasega paralleelselt.
4. Juhtige seade niitmisel poolringikujulise liigutusega üle lõigatava materjali.
5. Niitke kõrget rohtu mitmes töökäigus.

Jõhvi pikkuse pikendamise käitamine

Niitmisel kulub seadme jõhv, see muutub narmendamisega ja purunemise tõttu lühemaks. Liiga lühike jõhv põhjustab mitterahuldavat niitmistulemust.

Märkus

Jõhvi pikkust saab käitamisega pikendada.

1. Laske lahtilukustusklahvi ja seadmelüliti lahti.

Joonis H

2. Vajutage lahtilukustusklahvi ja seadmelüliti. Jõhvi pikendatakse automaatselt ning lühendatakse lõiketeral sobivale pikkusele.

Joonis I

Märkus

Kui jõhv ei pikene enam automaatselt, tuleb Teil jõhvipoolid uutega asendada (vt peatükki Jõhvipooli asendamine).

Servapiirkonna niitmine

1. Klappige servajuhik alla.
Joonis J
2. Vajutage pöördnuppu ja viige lõikepea keskmisesse positsiooni.
Joonis K
3. Vabastage teleskoopmansett ja lühendage vart, kuni see kuuldavalt fikseerub.
Joonis L
4. Vajutage lahtilukustusklahvi.
5. Vajutage seadmelüliti.
6. Niitke servapiirkonda.
Joonis M

Lõiketööriista vahetamine

Lõiketööriistana on saadaval jõhvipool kärpimisnuga.

1. Eemaldage akupakk (vt peatükki Akupaki eemaldamine).
2. Eemaldage mittevajalik lõiketööriist ja pange soovitud lõiketööriista sisse (vt peatükki Lõiketööriista asendamine).

Akupaki eemaldamine

Märkus

*Eemaldage pikematel töökatkestustel akupakk sead-
mest ja kindlustage see voltimata kasutamise vastu.*

1. Tõmmake akupaki lahtilukustusklahvi akupaki suunas.
2. Vajutage akupaki lahtilukustamiseks akupaki lahtilukustusklahvi.
3. Võtke akupakk seadmest välja.
Joonis N

Käituse lõpetamine

1. Eemaldage akupakk seadmest (vt peatükki Akupaki eemaldamine).
2. Puhastage seade (vt peatükki Seadme puhastamine).

Transpordiasend

△ ETTEVAATUS

Kaalu eiramine

Vigastus- ja kahjustusohu

Pidage ladustamisel silmas seadme kaalu.

1. Eemaldage akupakk (vt peatükki Akupaki eemaldamine).
2. Sõidukites transportimisel kindlustage seade libisemise ja ümberkukkumise vastu.

Ladustamine

Puhastage seadet enne iga hoiulepanekut (vt peatükki Seadme puhastamine).

1. Vabastage teleskoopmansett ja lükake vars kokku.
Joonis O
2. Pingutage teleskoopmansett kinni.
Joonis P
3. Vajutage pöördnuppu ja klappige lõikepea võimalikult kaugelt sisse.
4. Hoidke seadet kuivas ja hästi ventileeritud kohas. Hoidke eemal korrodeeruvast mõjuvatest ainetest nagu aiakemikaalidest ja jääeemaldusooladest. Ärge hoidke seadet välitingimustes.

Hooldus ja jooksevremont

△ ETTEVAATUS

Kontrollimatu käivitumine

Lõikevigastused

Võtke enne kõiki seadmel teostatavaid töid akupakk seadmest välja.

△ ETTEVAATUS

Vigastusohu terava noa tõttu

Kandke kõigi seadmel teostatavate tööde puhul kaitseprille ja kaitsekindaid.

Seadme puhastamine

1. Eemaldage niidetava materjali jäägid jõhvikaitsemest ja lõikepeast.
2. Pühkige seadmeosad vajaduse korral niiske lapiga puhtaks.
3. Vabastage akupesa ja elektrilised kontaktid regulaarselt mustusest ja võõrkehadest.

Lõiketööriista asendamine

Jõhvipooli asendamine

1. Vajutage poolikatte lahtilukustit ja eemaldage poolikate.
Joonis Q
2. Eemaldage ja utiliseerige poolikate.
3. Lükige uue jõhvipooli jõhviots läbi aasa.
Joonis R
4. Pange jõhvipool hoidikusse.
5. Pange poolikate hoidikule. Pidage silmas, et poolikate fikseerub kuuldavalt.
Joonis S
6. Seadistage jõhvi pikkus (vt peatükki Käikuvõtmine).

Kärpimisnoa asendamine

1. Vajutage kärpimisnoa lahtilukustit ja eemaldage kärpimisnuga.
2. Pange uus kärpimisnuga hoidikusse. Pidage märgistuse abil silmas korrekstet positsiooni.
Joonis T

Abi rikete korral

Riketel on tihti lihtsad põhjused, mille Te suudate ise kõrvaldada järgneva ülevaate abil. Kahtluse korral või siin nimetatud rikete puhul pöörduge palun volitatud klienditeeninduse poole.

Vananemisega väheneb akupaki mahutavus ka hea hooldituse korral, nii et täis käitusaega ei saavutata enam ka täislaetud seisundis. See ei kujuta puudust.

Viga	Põhjus	Kõrvaldamine
Seade ei käivitu	Akupakk ei ole õigesti sisse pandud.	● Lükake akupakk pessa kuni see fikseerub.
Seade ei käivitu	Akupakk on tühi.	● Laadige akupakk täis.
Seade ei käivitu	Akupakk on defektne.	● Vahetage akupakk välja.
Seade peatub käituse ajal	Jõhv on liiga pikk ja põhjustab mootori ülekoormust	● Monteerige jõhvikaitse. Jõhvi lühendatakse automaatselt.
Seade peatub käituse ajal	Lõikepea on lõikematerjali jääkide tõttu blokeeritud	● Eemaldage lõikematerjali jäägid.
Seade peatub käituse ajal	Mootor on ülekoormatud	● Niitke ainult sobivat lõikematerjali, vt peatükki Sihtotstarbeline kasutamine.
Seade peatub käituse ajal	Mootor on ülekuumenenud	● Katkestage töö ja laske mootoril maha jahutada.
Seade peatub käituse ajal	Aku on ülekuumenenud	● Katkestage töö ja oodake, kuni aku temperatuur asub jälle normaalvahemikus.

Garanti

Igas riigis kehtivad meie volitatud müügiesindaja antud garantiitingimused. Seadmel esinevad mistahes rikked kõrvaldame garantiiajal tasuta, kui põhjuseks on materjali- või tootmisviga. Garantiiuhtumil pöörduge ostu tõendava dokumendiga oma edasimüüja või lähima volitatud klienditeeninduse poole. (Aadressi vt tagaküljelt)

Tehnilised andmed

Seadme võimsusandmed

Tööpinge	V	18
Töölaius	mm	300
Lõikejõhv, läbimõõt	mm	1,65
Tühikäigu pööretearv	1/min	7700 +/- 10%

Kindlakstehtud väärtused EN 50636-2-91 kohaselt

Helirõhutase L_{pA}	dB(A)	85,8
Ebakindlus K_{pA}	dB(A)	2,5
Helivõimsustase L_{WA} + Ebakindlus K_{WA}	dB(A)	96
Labakäsi-käsivars vibratsiooni-väärtus eesmine käepide	m/s^2	1,4
Labakäsi-käsivars vibratsiooni-väärtus tagumine käepide	m/s^2	0,6
Ebakindlus K	m/s^2	1,5

Mõõtmed ja kaalud

Pikkus x laius x kõrgus	mm	1329 x 3 12 x 327
Kaal (akupakita)	kg	2,2

Õigus tehnilisteks muudatusteks.

EL vastavusdeklaratsioon

Käesolevaga deklareerime, et alljärgnevalt nimetatud masin vastab oma kontseptsiooni ja koosteliigi põhjal meie poolt turule viidud teostuses EL direktiivide asjaomastele põhilistele ohutus- ja tervisenõuetele. Ma-

sinal meiega kooskõlastamata muudatuste teostamisel kaotab käesolev deklaratsioon kehtivuse.

Toode: Murutrimmer/servatrimmer
Tüüp: LTR 18-30 Battery 1.444-31x.0

Asjaomased EL direktiivid
2000/14/EÜ (+2005/88/EÜ)
2006/42/EÜ (+2009/127/EÜ)
2011/65/EL
2014/30/EL

Kohaldatud ühtlustatud normid

EN 60335-1:2012+A11:2014+A13:2017
EN 50636-2-91:2014
EN 50581:2012
EN 55014-1:2017
EN 55014-2:2015

Kohaldatud vastavushindamismenetlus

2000/14/EÜ ja muudetud 2005/88/ EÜ: Iisaga VI

Helivõimsustase dB(A)

Mõõdetud:93,2
Garanteeritud:96

Asjaga tegelenud teavitatud asutuse nimi ja aadress

Société Nationale de Certification et d'Homologation
2a. Kalchesbruck
L-1852 Luxembourg
Tunnusnr 0499

Allkirjutanud tegutsevad juhatuse ülesandel ja volitusega.



H. Jenner
Chairman of the Board of Management



S. Reiser
Director Regulatory Affairs & Certification

Dokumentatsioonivolinik: S. Reiser

Alfred Kärcher SE & Co. KG
Alfred-Kärcher-Str. 28 - 40
71364 Winnenden (Germany)
Tel: +49 7195 14-0
Faks: +49 7195 14-2212
Winnenden, 2018/07/01

Saturs

Drošības norādes	212
Noteikumiem atbilstoša lietošana	216
Vides aizsardzība	216
Piederumi un rezerves daļas	216
Piegādes komplekts	216
Simboli uz ierīces	217
Ierīces apraksts	217
Montāža	217
Ekspluatācijas uzsākšana	217
Apkalpošana	217
Transportēšanas pozīcija	218
Uzglabāšana	218
Kopšana un apkope	218
Palīdzība traucējumu gadījumā	219
Garantija	219
Tehniskie dati	219
ES atbilstības deklarācija	219

Drošības norādes

Pirms iekārtas pirmās izmantošanas reizes rūpīgi izlasiet turpmākās drošības norādes, šo oriģinālo lietošanas instrukciju, iepazīstieties ar akumulatora pakai pievienotajām drošības norādēm, kā arī ar akumulatora pakas/standarta lādētāja oriģinālo lietošanas instrukciju. Rīkojieties saskaņā ar tām.

Saglabājiet minētos materiālus vēlākai izmantošanai vai nodošanai nākamajam īpašniekam. Kopā ar lietošanas instrukcijā ietvertajiem norādījumiem ņemiet vērā likumdevēja vispārīgos drošības tehnikas noteikumus un nelaimes gadījumu novēršanas noteikumus.

Riska pakāpes

△ **BĪSTAMI**

- *Norāde par tieši draudošām briesmām, kuras izraisa smagas traumas vai nāvi.*

△ **BRĪDINĀJUMS**

- *Norāde par iespējami draudošām briesmām, kuras var izraisīt smagas traumas vai nāvi.*

△ **UZMANĪBU**

- *Norāda uz iespējami bīstamu situāciju, kura var radīt vieglas ievainojumus.*

IEVĒRĪBAI

- *Norāde par iespējami bīstamu situāciju, kura var radīt materiālos zaudējumus.*

Vispārīgas drošības norādes

△ **BĪSTAMI** ● *Sprādzienbīstamība. Iekārta rada dzirksteles, kas var aizdedzināt putekļus, gāzes vai tvaikus. Neizmantojiet iekārtu sprādzienbīstamā vidē, kurā atrodas uzliesmojoši šķidrumi, gāzes vai putekļi.*

△ **BRĪDINĀJUMS** ● *Negadījumu risks. Raugiet, lai Jūsu darba zona būtu tīra un labi apgaismota. ● Ierīces lietošanas laikā raugiet, lai darba zonā neatrastos bērni un citas personas. ● Strāvas triecienu draudi. Aizsargājiet ierīci pret lietu un mitrumu.*

● *Izvairieties no neapzinātas ieslēgšanās. Pārliedcinieties, ka ieslēgšanas/izslēgšanas slēdzis pirms akumulatoru pakas pieslēgšanas, pirms ierīces pacelšanas vai nešanas atrodas pozīcijā "Izsl." ● Savainojumi, kurus radījusi uz darbarīka rotējošās daļas palikusi iestatīšanas atslēga. Pirms ierīces ieslēgšanas, noņemiet iestatīšanas at-*

slēgu. ● Strādājot ar iekārtu, nedrīkst skriet; jāpārvietojas iesšanas ātrumā. Neejiet atmuguriski. Izvairieties no neparastas ķermeņa stājas, stāviet stabilā, drošā pozīcijā un saglabājiet līdzsvaru. ● Nekādā gadījumā neizmantojiet iekārtu, ja uz rokura esošais ieslēgšanas/izslēgšanas slēdzis nedarbojas kā paredzēts (to nevar ieslēgt/izslēgt). ● Nepārslogojiet ierīci. ● Raugiet, lai griešanas darbarīki vienmēr būtu asi un tīri. Asus griešanas darbarīkus ir vieglāk kontrolēt un tie tik viegli nesabloķējas. ● Izslēdziet dzinēju, izņemiet akumulatoru paku un pārliecinieties, ka visas kustīgās daļas ir pilnībā apturētas:

- Pirms veicat iestatījumus.
- Pirms pametat ierīci bez uzraudzības.
- Pirms Jūs pārbaudāt, tīrāt vai veicat ierīces apkopi.
- Pirms asmeņu blokādes novēršanas vai zāles izmešanas atveres tīrīšanas.
- Pirms veicat piederumu daļu nomaiņu.
- Pēc tam, ja iekārta nonākusi saskarē ar svešķermeni. Pirms iekārtas atkārtotas ieslēgšanas pārbaudīt, vai tai nav radīti bojājumi; radītie bojājumi jānovērš.
- Ja ierīce neierasti vibrē. Pirms iekārtas atkārtotas ieslēgšanas pārbaudīt, vai tai nav radīti

bojājumi; radītie bojājumi jānovērš.

△ **UZMANĪBU** ● Ierīci aizliegts lietot, ja esat lietojis medikamentus vai narkotikas, kas ierobežo reakcijas laiku. Ierīci lietojiet tikai tad, ja esat atpūties un vesels.

- Strādājot ar ierīci, izmantojiet piemērotu aizsargaprīkojumu. Tāds aizsargaprīkojums, kā, piem., putekļu maskas, apavi ar pretslīdes zoli, aizsargķivere vai dzirdes aizsarglīdzekļi samazina savainošanās draudus. ● Valkājiet pilnu acu un dzirdes aizsardzību. ● Dzirdes aizsarglīdzekļi var ietekmēt brīdinājuma signālu uztveri, tādēļ pievērsiet uzmanību tuvumā un darba zonā esošajiem iespējamiem draudiem. ● Strādājot zonās, kur pastāv krītošu priekšmetu radīts apdraudējums, nepieciešams valkāt galvas aizsarglīdzekļus.

BRĪDINĀJUMS ● Izmantojot iekārtu, uzvelciet biezas bikses ar garām starām, apģērbu ar garām piedurknēm un neslīdošus zābakus. Nestrādājiet basām kājām! Nevalkājiet sandales vai šortus. Izvairieties no cieši pieguloša apģērba vai apģērba ar šņorēm vai siksnām.

UZMANĪBU ● Savainošanās draudi, kad vaļīgu apģērbu, matus vai rotas aizķer ierīces kustīgās daļas. Turiet apģērbu un rotas pa gabalu no

kustīgām mašīnas daļām. Saņemiet garus matus astē. ● Izmantojiet ierīci un tās piederumus tikai atbilstoši šīm norādēm, ievērojiet darba apstākļus un veicamā darba specifiku, lai izvairītos no bīstamām situācijām.

Droša ekspluatācija

△ BĪSTAMI ● Pastāv iespējamība gūt smagus savainojumus, ja no pļaušanas asmeņiem lielā ātrumā tiek izsviesti priekšmeti, vai pļaušanas aprīkojumā sapinas stieples vai auklas. Pirms iekārtas izmantošanas rūpīgi pārbaudiet pļaujamo laukumu – aizvēciet no tā visus bīstamos priekšmetus, piemēram, akmeņus, zarus, metāla priekšmetus, stieples, kaulus vai rotaļlietas.

△ BRĪDINĀJUMS ● Ierīce nav paredzēta lietošanai bērniem vai personām ar ierobežotām fiziskajām, sensorajām, prāta spējām vai personām, kuras nav iepazinušās ar šīm instrukcijām.

● Izmantojiet ierīci tikai dienas gaismā vai pie laba mākslīgā apgaismojuma. ● Neizmantojiet ierīci, ja zāle ir mitra, kā arī lietus laikā. ● Ievērojiet minimālo 15 m atstatumu no personām un dzīvniekiem. Izslēdziet ierīci, ja kāds ienāk šajā zonā. ● Turiet griešanas uzgali zem gurnu augstuma. ● Nekad neizmantojiet ierīci ar bojātu vai neuzstādītu aizsarga-

prīkojumu. ● Nekad neizmantojiet pļaušanas auklu no metāla.

● Izmantojiet ierīci tikai ārpus telpām. ● Turiet rokas un kājas pa gabalu no griešanas darba zonas, jo īpaši, kad ieslēgts motors. ● Savainošanās draudi: griešanas darbarīki turpina rotēt arī pēc tam, kad esat izslēdzis motoru. ● Savainojumu risks.

Griešanas auklas garināšanai paredzētais asmens ir ļoti ass, izvairieties no saskares, īpaši tīrīšanas laikā. ● Pārliedzieties, ka uz ventilācijas atverēm nav nogulšņu. ● Pirms katras lietošanas reizes un pēc katra trieciena pārbaudiet, vai ierīce nav bojāta. Bojātas detaļas, piem., slēdzi jālabo vai tā nomaiņu jāveic pilnvarotajam klientu servisam. ● Pārliedzieties, ka piedziņas galvas stiprinājums ir atbilstoši uzstādīts un nofiksēts.

● Pārliedzieties, ka visas aizsargierīces, vairogi un rokturi ir kārtīgi un droši piestiprināti.

● Pirms katras ierīces izmantošanas reizes pārliedzieties, ka auklas griešanas ir pareizi pozicionētas un nofiksētas. ● Izmantojiet tikai ražotāja oriģinālo rezerves pļaušanas auklu. Neizmantojiet citu griešanas uzgali. ● Savainojumu risks. Neizdarīet ierīcei nekādas izmaiņas.

Norādījums ● Dažos reģionos noteikumi var ierobežot šīs ierī-

ces ekspluatāciju. Saņemiet informāciju no vietējās iestādes.

Droša apkope un uzturēšana

△ BRĪDINĀJUMS ● Pēc jaunas auklas izvilkšanas, pirms ierīces ieslēgšanas, novietojiet ierīci ierastajā darba pozīcijā. ● Pārliedzinieties, lai iekārta būtu droša ekspluatācijai, regulāri pārbaudot, vai visas tapas, uzgriežņi un skrūves ir cieši pievilktas. ● Pārbaudiet, vai kustīgās daļas darbojas nevainojami un nebloķējas, vai detaļas nav salauztas un bojātas. Ļaujiet pirms ekspluatācijas salabot bojātu ierīci. ● Izslēdziet dzinēju, izņemiet akumulatoru paku un pārliedzinieties, ka visas kustīgās daļas ir pilnībā apturētas:

- Pirms ierīces tīrīšanas vai tehniskās apkopes.
- Pirms veicat piederumu daļu nomaiņu.

△ UZMANĪBU ● Izmantojiet tikai ražotāja apstiprinātos piederumus un rezerves daļas.

Oriģinālie piederumi un rezerves daļas garantē drošu un nevainojamu ierīces darbību.

IEVĒRĪBAI ● Tīriet produktu pēc katras ekspluatācijas ar mīkstu, sausu drānu.

Norādījums ● Apkopes un uzturēšanas darbus drīkst veikt tikai attiecīgi kvalificēts un īpaši apmācīts personāls. Mēs iesakām produktu uz remontu nosūtīt uz

pilnvarotu servisa centru. ● Jūs drīkstat veikt tikai šajā lietošanas instrukcijā aprakstītos iestātijumus un remontdarbus.

Sazinieties ar savu pilnvaroto klientu servisu par remontdarbiem, kas neietilpst aprakstītajos. ● Ļaujiet pilnvarotajam klientu servisam nomainīt uz ierīces esošās bojātās vai nesalāsamas brīdinājuma zīmes.

Droša transportēšana un uzglabāšana

△ BRĪDINĀJUMS ● Izslēdziet ierīci, ļaujiet tai atdzist un izņemiet akumulatoru paku, pirms Jūs to novietojat uzglabāšanai vai transportējat.

△ UZMANĪBU ● Savainošanās draudi un ierīces bojājumi. Transportēšanas laikā nodrošiniet ierīci pret kustēšanos un krišanu.

IEVĒRĪBAI ● Atbrīvojiet ierīci no visiem svešķermeņiem, pirms Jūs to uzglabājat vai transportējat. ● Uzglabājiet ierīci sausā un labi vēdinātā vietā, kurai bērniem nav piekļuve. Pasargājiet ierīci no vielām ar korozijas iedarbību, piem., dārza ķimikālijām. ● Neuzglabājiet ierīci ārpus telpām.

Neapzinātais apdraudējums

△ BRĪDINĀJUMS

- Pat tad, ja iekārta tiek lietota atbilstoši aprakstītajiem noteikumiem, joprojām pastāv ne-

apzināts apdraudējums.
Iekārtas lietošanas laikā var rasties turpmākie draudi:

- **Vibrācijas var radīt savainojumus.** Katram darba veidam izmantojiet piemērotus instrumentus, izmantojiet paredzētos rokturus, kā arī ierobežojiet darba un ekspozīcijas laiku.
- **Troksnis var izraisīt dzirdes traucējumus.** Izmantojiet dzirdes aizsardzības līdzekļus un ierobežojiet radīto slodzi.
- **Savainojumi, ko rada strauji izsviesti priekšmeti.**

Neapzinātā apdraudējuma samazināšana

⚠ **UZMANĪBU**

- **Ilgāks ierīces lietošanas ilgums var radīt vibrācijas izraisītus asinsrites traucējumus rokās.** Vispārēji ieteicamu aprāta lietošanas laiku noteikt nevar, jo tas ir atkarīgs no vairākiem ietekmes faktoriem:
- **Personīga predispozīcija uz sliktu asinsriti (bieži auksti pirksti, pirkstu tirpšana)**
- **Zema apkārtējā temperatūra.** Roku aizsardzībai valkājiet siltnus cimdus.
- **Cieša satvēriena radīti asinsrites traucējumi.**
- **Nepārtraukts darba režīms ir sliktāks par pārtrauktu darba režīms.**

Regulāras un ilglaicīgas ierīces lietošanas gadījumā un, atkārtoti iestājoties atbilstošajām pazīmēm, piemēram, pirkstu kņudēšanai, aukstiem pirkstiem, iesakām iziet medicīnisko apsekošanu.

Noteikumiem atbilstoša lietošana

⚠ **BĪSTAMI**

Noteikumiem neatbilstošs lietojums

Grieztas traumas radīts dzīvības apdraudējums

Lietojiet ierīci tikai atbilstoši paredzētajam mērķim.

Neizmantojiet metāla asmeņus, piem., zāgripas vai atvašu plaušanas asmeņus.

⚠ **BRĪDINĀJUMS**

Apkārt lidojoši priekšmeti

Savainojumu un bojājumu draudi

Ievērojiet minimālo 15 m atstatumu no personām, dzīvniekiem un priekšmetiem.

- Ierīce ir paredzēta darbam ārpus telpām.
- Ierīci var izmantot pie sienām, žogiem, kokiem vai malām augošas zāles plaušanai.
- Ierīci var izmantot arī plaušanai ar zāles plāvēju grūti pieejamās vietās, piem., grāvjos, slīpumā vai atšķirumjoslās.
- Pār būves un ražotāja neatļautas izmaiņas ir aizliegtas.
- Nelietojiet ierīci slapjā vidē vai lietus laikā.
- Raugiet, lai plaujamais materiāls nebūtu mitrs.

Vides aizsardzība



Iepakojuma materiālus ir iespējams pārstrādāt atkārtoti. Utilizējiet iepakojumus videi draudzīgā veidā.



Elektriskās un elektroniskās ierīces satur noderīgus pārstrādājumu materiālus un bieži vien tādās sastāvdaļās kā baterijas, akumulatorus un eļļu, kuras to nepareizas izmantošanas vai neatbilstošas utilizācijas gadījumā var radīt potenciālu apdraudējumu cilvēku veselībai un videi. Tomēr šīs sastāvdaļas ir nepieciešamas ierīces pareizai darbībai. Ierīces, kas apzīmētas ar šo simbolu, nedrīkst izmest kopā ar sadzīves atkritumiem.

Informācija par sastāvdaļām (REACH)

Aktuālo informāciju par sastāvdaļām atradīsiet:

www.kaercher.com/REACH

Piederumi un rezerves daļas

Izmantojiet tikai oriģinālos piederumus un oriģinālās rezerves daļas, jo tie garantē drošu un nevainojamu ierīces darbību.

Informāciju par piederumiem un rezerves daļām skatīt www.kaercher.com.

Piegādes komplekts

Ierīces piegādes komplekts ir attēlots uz iepakojuma. Izsaņiņojot pārbaudiet, vai saturs ir pilnīgs. Ja trūkst piederumi vai transportēšanas laikā radušies bojājumi, lūdzu, informējiet tirgotāju.

Simboli uz ierīces



levērojiet visus brīdinājuma un drošības norādījumus. Pirms uzsākat lietot iekārtu, izlasiet visas instrukcijas un pārlicinieties, ka esat tās sapratuši.



Strādājot ar ierīci, lietojiet piemērotus acu un dzirdes aizsardzība līdzekļus.



Nepakļaujiet ierīci ne lietus, ne paaugstināta mitruma ietekmei.



Neizmantojiet zāģa asmeņus vai metāla nažus.



Draudi, kurus rada strauji izsviesti priekšmeti. Ieturiet distanci.



Asu griešanas darbarīku radīti roku savainojumi.

Ierīces apraksts

Šajā lietošanas instrukcijā ir aprakstīts maksimālais aprīkojums. Atkarībā no modeļa iespējamas piegādes komplekta atšķirības (skatiet iepakojumu).

Attēlus skatiet grafika lappusē

Attēls A

- 1 Aizmugurējais rokturis
- 2 Atbloķēšanas taustiņš
- 3 Akumulatoru pakas atbloķēšana
- 4 Ierīces slēdzis
- 5 Priekšējais rokturis
- 6 Roktura skrūve
- 7 Augšējais stienis
- 8 Teleskopiskā manšete
- 9 Grozāmā manšete
- 10 Apakšējā vārpsta
- 11 Trimerā galva
- 12 Malu vadība
- 13 Auklas aizsargelements
- 14 Griešanas mala
- 15 Pļaušanas aukla
- 16 Spoles pārsegs
- 17 Spoles pārsega fiksators
- 18 Griešanas darbarīks
 - a) auklas spole
 - b) trimera nazis
- 19 Cilpa

20 Poga, lai atbrīvotu auklu

21 *Akumulatoru paka

22 *Uzlādes ierīce

* izvēles iespēja

Akumulatoru paka

Iekārtu iespējams darbināt ar Kärcher 18 V Battery Power akumulatoru paku.

Montāža

Auklas aizsargelementa montāža

△ BRĪDINĀJUMS

Nazis pie auklas aizsargelementa

Grieztas brūces

Uzstādiēt auklas aizsargelementu pirms ierīces ekspluatācijas uzsākšanas.

△ BRĪDINĀJUMS

Atklāta aukla

Grieztas brūces

Nekad neizmantojiet ierīci bez auklas aizsargelementa.

Attēls B

Auklas aizsargelementam jābūt pavērstam pret lietotāju.

1. Uzspriediet auklas aizsargelementu uz turētāja.
2. Auklas aizsargelementu saskrūvējiet ar turētāju.

Stieņa montāža

1. Savienot augšējo un apakšējo stieni.

Attēls C

Priekšējā roktura uzstādīšana

1. Pievelciet priekšējo rokturi vēlāmajā augstumā pie augšējā stieņa.

Attēls D

Eksploatācijas uzsākšana

Auklu garuma iestatīšana

1. Nospiediet pogu, lai atbrīvotu auklu un izvelciet auklu no auklas spoles līdz griešanas malai.

Attēls E

Akumulatoru pakas montāža

1. Iebīdiēt akumulatoru paku ierīces ietverē.

Attēls F

Apkalpošana

Darba veidi

△ UZMANĪBU

Šķēršļi pļaušanas zonā

Savainojumu un bojājumu draudi

Pirms sākat pļaušanu, pārbaudiet, vai darba zonā nav priekšmeti, kurus varētu aizmest, piem., stieples, akmeņi, auklas vai stikli.

1. Nospieš atbloķēšanas taustiņu.

Attēls G

2. Nospieš ierīces slēdzi. Ierīce ieslēdzas.
3. Trimerā galvu vadīt paralēli zemei.
4. Pļaušanas laikā pārvietojiet ierīci pa pļaušanas zonu ar pusapļa kustībām.
5. Pļaujiet garo zāli ar vairākiem piegājieniem.

Auklas pagarināšana ekspluatācijas laikā

Plaušanas laikā ierīces aukla nodilst, saspurojas, no-trūkst un kļūst īsāka. Pārāk īsa aukla nenodrošinās vē-lamo plaušanas rezultātu.

Norādījumi

Auklu var pagarināt lietošanas laikā.

1. Atļaut atbloķēšanas taustiņu un ierīces slēdzi.
2. Nospiediet atbloķēšanas taustiņu un ierīces slēdzi. Aukla tiek automātiski pagarināta un ar asmeņiem nogriezta atbilstoši nepieciešamajam garumam.

Attēls I

Norādījumi

Ja aukla vairs automātiski netiek pagarināta, Jums jāno-maina auklas spoli (skatīt nodaļu Auklas spoles nomai-ņa).

Malu plaušana

1. Malu vadību noliekt uz leju.
2. Nospiediet pagriežamo pogu un iestatiet trimera galvu vidējā pozīcijā.
3. Atļaut teleskopisko manšeti un saīsināt stieni, līdz tas dzirdami nofiksējas.
4. Nospiediet atbloķēšanas taustiņu.
5. Nospiediet ierīces slēdzi.
6. Plāut malas.

Attēls M

Griešanas darbarīku nomaīņa

Kā griešanas darbarīki pieejama auklas spole un trimera asmens.

1. Izņemiet akumulatoru paku (skatīt nodaļu Akumulatoru pakas izņemšana).
2. Noņemiet nevajadzīgo griešanas darbarīku un ievietot nepieciešamo griešanas darbarīku (skatīt nodaļu Griešanas darbarīku nomaīņa).

Akumulatoru pakas izņemšana

Norādījumi

Ilgstoša darbu pārtraukuma gadījumā izņemt akumulatoru paku no ierīces un nodrošināt to pret nesankcionētu lietošanu.

1. Akumulatoru pakas fiksatoru pavilkt akumulatoru pakas virzienā.
2. Nospiediet akumulatoru pakas atbloķēšanas taustiņu, lai atfiksētu akumulatoru paku.
3. Izņemt izņemt akumulatoru paku.

Attēls N

Ekspluatācijas beigšana

1. Akumulatoru paku izņemt no ierīces (skatīt nodaļu Akumulatoru pakas izņemšana).
2. Izlīdēt ierīci (skatīt nodaļu Ierīces tīrīšana).

Transportēšanas pozīcija

⚠ UZMANĪBU

Svara neievērošana

Savainojumu un bojājumu draudi

Uzglabājot ņemiet vērā ierīces svaru.

1. Izņemiet akumulatoru paku (skatīt nodaļu Akumulatoru pakas izņemšana).
2. Pārvadājot transportlīdzekļos, nodrošiniet iekārtu pret slīdēšanu un apgāšanos.

Uzglabāšana

Pirms katras uzglabāšanas reizes rūpīgi notīriet iekārtu (skatīt nodaļu " Ierīces tīrīšana).

1. Atļaut teleskopisko manšeti un sabīdīt stieni kopā.
2. Pievilkt teleskopisko manšeti.
3. Nospiediet pagriežamo pogu un trimera galvu pēc iespējas tuvāk pieliekt klāt.
4. Glabājiet iekārtu sausā un labi vēdinātā vietā. Neglabājiet to koroziju veicinošu vielu (piemēram, dārzeņniecības ķīmikāliju un ledus kausēšanas sāls) tuvumā. Iekārtu uzglabāt tikai iekšējā telpā.

Kopšana un apkope

⚠ UZMANĪBU

Nekontrolēta ieslēgšanās

Griešanas brūces

Pirms visu darbu veikšanas pie ierīces, izņemiet akumulatoru paku.

⚠ UZMANĪBU

Asa asmens radīt savainojumu draudi

Veicot jebkādas darbus pie ierīces, valkājiet aizsargbrilles un aizsargcimdus.

Ierīces tīrīšana

1. Notīriet plaušanas atlikumus no auklas aizsargelementa un trimera galvas.
2. Nepieciešamības gadījumā notīriet ierīces daļas ar mitru drānu.
3. Regulāri notīriet netīrumus un svešķermeņus no akumulatora stiprinājuma un elektriskajiem kontaktiem.

Griešanas darbarīku nomaīņa

Auklas spoles nomaīņa

1. Nospiediet spoles pārsega fiksatoru un noņemiet spoles pārsegu.
2. Izņemt un utilizējiet auklas spoli.
3. Caur cilpu izvilkt jaunās auklas spoles auklas galu.
4. Auklas spoli ievietot stiprinājumā.
5. Spoles pārsegu uzlikt uz stiprinājuma. Raugiet, lai spoles pārsegs dzirdami nofiksētos.
6. Iestatīt auklas garumu (skatīt nodaļu Ekspluatācijas uzsākšana).

Trimera asmens nomaīņa

1. Nospiediet trimera asmens atbloķēšanas taustiņu un izņemiet trimmera asmeni.
2. Jauno trimera asmeni ievietot stiprinājumā. Vadoties pēc marķējuma, ievērojiet pareizo pozīciju.

Attēls T

Palīdzība traucējumu gadījumā

Traucējumu cēloņi bieži vien ir vienkārši un tos ar turpmākā pārskata palīdzību var novērst pašu spēkiem. Šaubu vai nenorādītu traucējumu gadījumā, lūdz, vērsieties autorizētā klientu servisā.

Novērojot akumulatoru pakas kapacitāte samazinās arī tad, ja tiek labi kopta, tādējādi arī pilnībā uzlādētā stāvoklī vairs netiek sasniegts pilns darbības laiks. Tas neiecina par defektu.

Kļūda	Cēlonis	Novēršana
leŗice neieslēdzas	Akumulatoru paka nav pareizi ielikta.	<ul style="list-style-type: none"> leŗbēdiet akumulatoru paku stiprinājumā, līdz tā nofiksējas.
leŗice neieslēdzas	Akumulatoru paka ir izlādējusies.	<ul style="list-style-type: none"> Uzlādējiet akumulatoru paku.
leŗice neieslēdzas	Akumulatoru paka ir bojāta.	<ul style="list-style-type: none"> Veikt akumulatoru pakas nomaiņu.
leŗice ekspluatācijas laikā pārtrauc darbību	Aukla ir pārāk gara un izraisa motora pārslodzi	<ul style="list-style-type: none"> Uzstādīt auklas aizsargelementu. Aukla tiek automātiski saīsināta.
leŗice ekspluatācijas laikā pārtrauc darbību	Trimeris galvu ir nobloķējuŗi pļaušanas atlikumi	<ul style="list-style-type: none"> Iztīriet pļaušanas atlikumus.
leŗice ekspluatācijas laikā pārtrauc darbību	Motors ir pārslogots	<ul style="list-style-type: none"> Pļaut tikai piemērotu pļaušanas zonu, skatīt nodaļu Noteikumiem atbilstoŗa lietoŗana.
leŗice ekspluatācijas laikā pārtrauc darbību	Motors ir pārkarsis	<ul style="list-style-type: none"> Pārtraukt darbu un ļaut motoram atdzist.
leŗice ekspluatācijas laikā pārtrauc darbību	Akumulatoru paka ir pārkarsusi	<ul style="list-style-type: none"> Pārtraukt darbu un uzgaidīt, līdz akumulatora temperatūra atkal atrodas normas robeŗās.

Garantija

Katrā valstī ir spēkā mūsu uzņēmuma atbildīgās sabiedrības izdotie garantijas nosacījumi. Garantijas termiņa ietvaros iespējamos Jūsu iekārtas darbības traucējumus mēs novērsim bez maksas, ja to cēlonis ir materiāla vai ražošanas defekts. Garantijas remonta nepiecieŗamības gadījumā ar pirkumu aplieciņoŗu dokumentu griezieties pie tirgotāja vai tuvākajā pilnvarotajā klientu apkalpošanas dienestā. (Adresi skatīt aizmugurē)

Tehniskie dati

leŗices veiktspējas dati

Darba spriegums	V	18
Darba platums	mm	300
Pļaušanas aukla, diametrs	mm	1,65
Brīvgaitas grieŗšanās ātrums	1/min	7700 +/- 10%

Noteiktās vērtības atbilstoŗi EN 50636-2-91

Trokŗņa spiediena līmenis L_{pA}	dB(A)	85,8
Nedroŗības faktors K_{pA}	dB(A)	2,5
Trokŗņa intensitātes līmenis L_{WA} + Nedroŗības faktors K_{WA}	dB(A)	96
Priekŗšējā roktura vibrācijas ekspozīcija uz plaukstu/roku	m/s^2	1,4
Aizmugurējā roktura vibrācijas ekspozīcija uz plaukstu/roku	m/s^2	0,6
Nedroŗības faktors K	m/s^2	1,5

Izmēri un svars

Garums x platums x augstums	mm	1329 x 312 x 327
Svars (bez akumulatoru pakas)	kg	2,2

Paturētas tiesības veikt tehniskas izmaiņas.

ES atbilstības deklarācija

Ar ņo mēs paziņojam, ka turpmāk tekstā minētās iekārtas projekts un konstrukcija, kā arī mūsu izgatavotais modelis atbilst ES direktīvu droŗības un veselības pamatprasībām. Veicot ar mums nesaskaņotas izmaiņas iekārtas uzbūvē, ņi deklarācija zaudē savu spēku. Izstrādājums: Zālāja trimers/malu trimers
Tips: LTR 18-30 Battery 1.444-31x.0

Attiecīgās ES direktīvas

2000/14/EK (+2005/88/EK)
2006/42/EK (+2009/127/EK)
2011/65/ES
2014/30/ES

Piemērotie saskaņotie standarti

EN 60335-1:2012+A11:2014+A13:2017
EN 50636-2-91:2014
EN 50581:2012
EN 55014-1:2017
EN 55014-2:2015

Piemērotās atbilstības novērtēšanas procedūras

2000/14/EK ar 2005/88/EK grozījumiem: Pielikums VI

Trokŗņa intensitātes līmenis dB(A)

Izmēŗits:93,2
Nodroŗināts:96

Pilnvarotās iestādes nosaukums un adrese

Société Nationale de Certification et d'Homologation
2a. Kalchesbruck
L-1852 Luxembourg
Identifikācijas Nr.: 0499
Parakstītāji rīkojas vārdā un ar tās pilnvaru.



H. Jenner
Chairman of the Board of Management



S. Reiser
Director Regulatory Affairs & Certification

Pilnvarotais sagatavot dokumentāciju: S. Reizers (S. Reiser)

Alfred Kärcher SE & Co. KG

Turinys

Saugos nurodymai	220
Tinkamas naudojimas	224
Aplinkos apsauga	225
Priedai ir atsarginės dalys	225
Komplektacija	225
Simboliai ant prietaiso	225
Prietaiso aprašymas	225
Montavimas	225
Eksplotavimo pradžia	226
Valdymas	226
Parengimas gabenti	226
Sandėliavimas	226
Kasdieninė ir techninė priežiūra	226
Pagalba trikčių atveju	227
Garantija	227
Techniniai duomenys	227
ES atitikties deklaracija	228

Saugos nurodymai

Prieš pradėdami naudoti įsigytą prietaisą, perskaitykite šiuos saugos reikalavimus, originalią naudojimo instrukciją, su akumulatoriaus bloku susijusius saugos nurodymus ir pridėtą originalią akumulatoriaus bloko / standartinio įkroviklio naudojimo instrukciją. Laikykitės jų. Išsaugokite originalią eksploataavimo instrukciją, kad galėtumėte vėliau ja pasinaudoti arba perduoti kitam savininkui.

Be naudojimo instrukcijoje pateiktamų nurodymų taip pat reikia laikytis bendrųjų įstatymus leidžiančiųjų institucijų nurodymų dėl nelaimingų atsitikimų prevencijos ir saugos.

Rizikos lygiai

△ PAVOJUS

- Nuoroda dėl tiesioginio pavojaus, galinčio sukelti sunkius kūno sužalojimus ar mirtį.

△ ĮSPĖJIMAS

- Nuoroda dėl galimo pavojaus, galinčio sukelti sunkius kūno sužalojimus ar mirtį.

△ ATSARGIAI

- Nurodo galimą pavojų, galintį sukelti lengvus sužalojimus.

DĖMESIO

- Nuoroda dėl galimo pavojaus, galinčio sukelti materialinius nuostolius.

Bendrosios saugos nuorodos

△ **PAVOJUS** ● Sprogimo pavojus. Įrenginys kibirkščiuoja, todėl dulkės, dujos arba garai gali užsiliepsnoti. Su įrenginiu nedirbkite potencialiai sprogoje aplinkoje, kurioje yra degiųjų skysčių, dujų ar dulkių.

△ **ĮSPĖJIMAS** ● Nelaimingo atsitikimo pavojus. Darbo vieta turi būti švari ir gerai apšviesta.

● Dirbdami su įtaisu pasirūpinkite, kad darbo zonoje nebūtų vaikų ir kitų asmenų. ● Elektros smūgio pavojus. Saugokite prietaisą nuo lietaus ir drėgmės.

● Venkite nenumatyto įjungimo. Patikrinkite, ar įjungimo / išjungimo jungiklis prieš prijungiant akumulatoriaus bloką, prieš jį keliant arba prieš nešant prietaisą nustatytas į padėtį „Išjungta“.

● Sužeidimai, kuriuos sukelia ant besisukančios dalies likęs nustatymo raktas. Prieš įjungdami prietaisą pašalinkite nustatymo raktą. ● Dirbdami su prietaisu nebėkite, o eikite. Neženkite atgal. Nestovėkite kaip nors neįprastai, stenkitės tvirtai, saugiai stovėti ir išlaikykite pusiausvyrą. ● Įrenginį eksploatuoti draudžiama, jeigu ant rankenos esančio jungiklio įjungti / išjungti neįmanoma naudoti pagal reikalavimus. ● Stenkitės, kad prietaiso neveiktų perteklinė apkrova. ● Pasirūpinkite, kad pjovimo įrankiai būtų aštrūs ir švarūs. Aštrius pjovimo įrankius įmanoma lengviau valdyti ir jie būna gana sunkiai blokuojami. ● Išjunkite variklį, išimkite akumuliatoriaus bloką ir įsitikinkite, ar visos judamosios dalys yra visiškai nustojusios suktis:

- Prieš atlikdami nustatymus.
- Prieš palikdami prietaisą be priežiūros.
- Prieš imdamiesi tikrinti prietaisą, jį valyti arba atlikti jo techninę priežiūrą.
- Prieš imdamiesi šalinti kamšalą arba valyti išmetimo angą.
- Prieš keisdami priedų dalis.
- Po to, kai atsitrenkiate į pašalinį daiktą. Prieš vėl paleisdami prietaisą pirmiau

patikrinkite, ar jis nėra pažeistas, ir jį suremontuokite.

- Jeigu prietaisas ima neįprastai vibruoti. Prieš vėl paleisdami prietaisą pirmiau patikrinkite, ar jis nėra pažeistas, ir jį suremontuokite.

△ **ATSARGIAI** ● Su įrenginiu draudžiama dirbti, jeigu buvo vartoti asmens reakciją galintys paveikti medikamentai ar narkotinės medžiagos. Įrenginį naudokite tik būdami sveiki ir pailsėję. ● Dirbdami su prietaisu naudokite pritaikytą apsauginę įrangą. Apsauginė įranga, t. y. dulkių kaukė, slydimui atspari avalynė, apsauginis šalmas arba klausos apsaugai, sumažina pavojų susižeisti. ● Mūvėkite apsauginius akinius ir dėvėkite ausų apsaugus. ● Klausos apsaugos priemonės gali apriboti jūsų gebėjimą išgirsti įspėjamuosius signalus, todėl atsižvelkite į galimus greta jūsų darbo zonos gresiančius pavojus.

● Dirbdami zonose, kuriose pavojų kelia krintantys objektai, dėvėkite šalną. **ĮSPĖJIMAS**

● Naudodami įrenginį apsiaukite ilgomis storomis kelnėmis, dėvėkite aprangą ilgomis rankovėmis ir avėkite nuo paslydimo saugančiais auliniais batais. Basam dirbti draudžiama. Neavėkite jokiais sandalais arba nesiaukite trumpomis kelnėmis. Nedėvėkite nukarusios apran-

gos arba aprangos su raišteliais ir juostelėmis. **ATSARGIAI**

● *Gresia sužeidimo pavojus, jeigu vilkėsite laisvą aprangą, nesusirišite plaukų arba mūvėsite papuošalus, kuriuos gali įtraukti judamosios prietaiso dalys. Pasirūpinkite, kad apranga ir papuošalai visada būtų atokiai nuo prietaiso. Ilgus plaukus susiriškite.* ● *Prietaisą ir jo priedus naudokite tik laikydamiesi šių nurodymų, atsižvelkite į darbo sąlygas ir atliekamą darbą, kad galėtumėte išvengti pavojingų padėčių.*

Saugusis eksploatavimas

△ **PAVOJUS** ● *Gresia sunkūs sužeidimai, jeigu peilis sviestų kokius nors daiktus arba jeigu pjovimo įrankis įsuktų vielą ar virvę. Prieš imdamiesi darbo atidžiai apžiūrėkite darbo zoną, ar joje nėra akmenų, lazdy, metalo, vielų, kaulų arba žaislų ir juos pašalinkite.*

△ **ĮSPĖJIMAS** ● *Šis prietaisas nėra pritaikytas, kad juo galėtų naudotis vaikai arba asmenys su ribotais fiziniais, sensoriniais arba protiniais gebėjimais arba nepakankama patirtimi ir (arba) nepakankamomis žiniomis.*

● *Prietaisą naudokite tik šviesiuoju paros laiku arba jeigu užtikrinamas pakankamas dirbtinis apšvietimas.* ● *Įrenginio nenaudokite, jeigu žolė šlapia, ir arti*

atviros ugnies. ● *Pasirūpinkite, kad asmenys ir gyvūnai būtų ne mažesniu kaip 15 m atstumu. Išjunkite prietaisą, jeigu kas nors atsidurtų šioje 15 m zonoje.*

● *Pjovimo priedą laikykite ne aukščiau už klubus.* ● *Jeigu pažeisti apsauginiai įtaisai arba jeigu jie nėra sumontuoti, prietaisą naudoti draudžiama.* ● *Metalinį valą naudoti draudžiama.* ● *Prietaisą naudokite tik lauke.* ● *Rankos ir pėdos turi būti atokiai nuo pjovimo paviršių, visų pirma tuo atveju, jeigu yra įjungtas variklis.*

● *Sužalojimo pavojus, nes išjungus variklį pjovimo įrankis nenustoja sukęsis.* ● *Sužalojimų pavojus. Peilis, po apsauginiu gaubtu, kuriuo trumpinamas pjovimo valas, yra labai aštrus, todėl stenkitės jo neliesti, visų pirma valydami.* ● *Patikrinkite, ar vėdinimo angos nėra užkimštos nuobromis.* ● *Patikrinkite prietaisą prieš kiekvieną naudojimą ir po kiekvieno smūgio, ar prietaisas nėra pažeistas. Pažeistas dalis, pvz., jungiklį, turi suremontuoti arba pakeisti įgaliota klientų aptarnavimo tarnyba.* ● *Patikrinkite, ar pavaros galvutė sumontuota ir pritvirtinta pagal reikalavimus.* ● *Pasirūpinkite, kad visi apsauginiai įtaisai, apsauginiai strypai ir rankenos būtų pritvirtinti pagal reikalavimus ir patikimai.* ● *Prieš pradėdami naudoti kiekvieną kartą*

patikrinkite, ar pjovimo valas nu-
statytas tinkamai ir ar jis yra pri-
tvirtintas. ● Naudokite tik
gamintojo pagamintą pakaitinį
pjovimo valą. Naudoti kitus pjo-
vimo antgalius draudžiama.

● Sužalojimų pavojus. Neperda-
rykite kaip nors prietaiso.

Pastaba ● Tam tikruose regio-
nuose gali būti taikomos šį prie-
taisą naudoti draudžiančios
nuostatos. Pasitarkite su savo
vietine valdžios institucija.

Saugi techninė priežiūra ir kasdienė priežiūra

△ **ĮSPĖJIMAS** ● Įvėrę naują va-
lą prietaisą nustatykite jį įprastą
eksploatavimo padėtį ir tik tada
įjunkite prietaisą. ● Patikrinkite,
ar įrenginio būseną atitinka rei-
kalavimus, ir šiuo tikslu regulia-
riais tarpsniais tikrinkite, ar
varžtai, veržlės ir sraigčiai yra
tvirtai įvėrėti. ● Patikrinkite, ar
paslankiosios dalys veikia sklan-
džiai, nėra užstrigusios ir ar da-
lys nėra sulūžusios arba
pažeistos. Pasirūpinkite, kad
prietaisas būtų suremontuotas ir
tik tada naudojamas. ● Išjunkite
variklį, išimkite akumulatoriaus
bloką ir įsitikinkite, ar visos juda-
mosios dalys yra visiškai susto-
jusios:

● Prieš imdamiesi prietaisą va-
lyti arba atlikdami jo techninę
priežiūrą.

● Prieš imdamiesi keisti priedų
dalis.

△ **ATSARGIAI** ● Leidžiama
naudoti tik gamintojo patvirtintus
priedus ir atsargines dalis. Nau-
dokite tik originalius priedus ir
originalas atsargines dalis – taip
užtikrinsite, kad įrenginys veiktų
patikimai ir be trikių.

DĖMESIO ● Gaminį po kiekvie-
no naudojimo išvalykite minkšta,
sausą šluoste.

Pastaba ● Einamojo remonto ir
techninės priežiūros darbus turi
atlikti tik atitinkamos kvalifikaci-
jos ir specialiai išmokyti darbuo-
tojai. Mes rekomenduojame,
kad gaminį perduotumėte re-
montuoti į įgaliotą techninio ap-
tarnavimo centrą. ● Jums
leidžiama atlikti tik šioje eksploa-
tavimo instrukcijoje nurodytus
nustatymus ir remonto darbus.
Jeigu būtina atlikti kitus remonto
darbus, susisieki su jūsų įga-
liotąja klientų aptarnavimo tarny-
ba. ● Pasirūpinkite, kad
pažeistus arba neįskaitomus
įspėjamuosius lipdukus ant prie-
taiso pakeistų įgaliotoji klientų
aptarnavimo tarnyba.

Saugus gabenimas ir sandėliavimas

△ **ĮSPĖJIMAS** ● Prietaisą išjun-
kite, palaukite, kol jis atvės, išim-
kite akumulatoriaus bloką ir tik
tada jį gabenkite arba sandėliuo-
kite.

△ **ATSARGIAI** • Sužeidimo pavojus ir prietaiso pažeidimas. Pasirūpinkite, kad gabenamas prietaisas nejudėtų arba nenukristų.

DĖMESIO • Prieš gabendami prietaisą ar jį sandėliuodami nuo jo pašalinkite visus pašalinius objektus. • Prietaisą sandėliuokite sausoje ir tinkamai vėdinamoje vietoje, kuri neprieinama vaikams. Prietaisą sandėliuokite atokiai nuo koroziją sukeliančių medžiagų, pvz., sodo cheminių medžiagų. • Prietaiso nesandėliuokite lauke.

Liekamoji rizika

△ **ISPĖJIMAS**

- Nors prietaisas būtų eksploatuojamas laikantis visų nustatytų reikalavimų, vis tiek kyla tam tikra liekamoji rizika. Naudojant prietaisą gali grėsti šie pavojai:
- Vibracija gali sukelti sužeidimus. Kiekvienam darbui naudokite tinkamą įrankį, naudokite numatytas rankenas ir ribokite darbo trukmę bei poveikį.
- Triukšmas gali pažeisti klausą. Naudokite ausų apsaugus ir apribokite apkrovą.
- Sviedžiamų daiktų sukeliama sužeidimai.

Rizikos mažinimas

△ **ATSARGIAI**

- Su prietaisu dirbant ilgą laiką vibracijos poveikis rankoms gali sukelti kraujo apytakos sutrikimų. Tačiau negalima nustatyti bendrai galiojančios naudojimo trukmės, kadangi tai priklauso nuo daugybės veiksnių:
- Kiekvienam žmogui būdingo polinkio į kraujo apytakos sutrikimus (dažnai šalantys ar niežtintys pirštai)
- Žemos aplinkos temperatūros. Rankoms apsaugoti dėvėkite šiltas pirštines.
- Stipriai suspausto prietaiso laikymo.
- Nepertraukiamo naudojimo, kuris daro didesnę žalą negu naudojimas su pertraukomis. Jeigu įtaisas reguliariai ir ilgą laiką naudojamas ir šie simptomai (pvz., pirštų niežėjimas arba šalimas) pasireiškia nuolat, turėtumėte kreiptis į gydytoją.

Tinkamas naudojimas

△ **PAVOJUS**

Naudojimas ne pagal paskirtį

Įpovimo sužeidimų keliamas pavojus gyvybei

Prietaisą naudokite tik pagal paskirtį.

Nenaudokite jokio metalinio peilio, pvz., pjūklo geležtės arba peilio tankumynams.

△ **ISPĖJIMAS**

Svaidomi objektai

Sužalojimų ir materialinės žalos pavojus

Pasirūpinkite, kad asmenys ir gyvūnai būtų ne mažesniu kaip 15 m atstumu.

- Prietaisas skirtas dirbti lauke.
- Prietaisu galima pjauti žolę prie sienų, tvorų, medžių ir arba briaunų.
- Prietaisu galima pjauti tose vietose, kurios sunkiai pasiekiamos vežajove, pvz., duobėse, nelygaus paviršiaus vietose ir proskynose.
- Draudžiama modifikuoti ir atlikti pakeitimus, kurių gamintojas nepatvirtino.
- Prietaisas nepritaikytas naudoti drėgno oro sąlygomis ar lietai lyjant.
- Nepjaukite šlapios žolės ar krūmų.

Aplinkos apsauga



Pakuotės medžiagos gali būti perdirbamos. Pakuotės atliekas sutvarkykite tausodami aplinką.



Elektros ir elektroniniuose prietaisuose būna vertingų perdirbamų medžiagų ir dažnai tokių dalių, su kuriomis netinkamai elgiantis arba netinkamai jas pašalinus gali kilti pavojus žmonių sveikatai ir aplinkai. Tačiau norint tinkamai eksploatuoti įrenginį šios dalys būtinos. Šiuo simboliu pažymėtus įrenginius draudžiama šalinti su buitinėmis atliekomis.

Pastabos dėl sudėtinių medžiagų (REACH)

Naujausią informaciją apie sudėtines medžiagas rasite: www.kaercher.com/REACH

Priedai ir atsarginės dalys

Naudokite tik originalius priedus ir originalas atsargines dalis – taip užtikrinsite, kad įrenginys veiktų patikimai ir be triukščių.

Informaciją apie priedus ir atsargines dalis rasite svetainėje www.kaercher.com.

Komplektacija

Įrenginio tiekiamo komplekto sudėtis parodyta ant pakuotės. Išpakavę patikrinkite, ar yra visos įrenginio detalės. Jei trūksta priedų arba yra transportavimo pažeidimų, praneškite apie tai pardavėjui.

Simboliai ant prietaiso



Atsižvelkite į visus įspėjimus ir saugos nuorodas. Prieš imdamiesi naudoti prietaisą perskaitykite ir supraskite visus nurodymus.



Dirbdami su prietaisu dėvėkite tinkamus akius ir klausos apsaugus.



Nenaudokite prietaiso lieti lyjant arba drėgno oro sąlygomis.



Nenaudokite nei pjūklo geležtės, nei metalinio peilio.



Sviedžiamų daiktų keliamas pavojus. Išlaikykite atstumą.



Rankas gali sužeisti aštrus pjovimo įrankis.

Prietaiso aprašymas

Šioje naudojimo instrukcijoje aprašoma maksimali galima komplektacija. Atsižvelgiant į modelį, kiekvienoje komplektacijoje yra skirtumų (žr. pakuotę).

Paveikslai pateikti grafiku puslapyje

Paveikslas A

- 1 Galinė rankena
- 2 Blokavimo panaikinimo mygtukas

- 3 Akumulatoriaus bloko blokavimo panaikinimo įtaisas
- 4 Prietaiso jungiklis
- 5 Priekinė rankena
- 6 Varžtas su rankenėle
- 7 Viršutinis kotas
- 8 Teleskopinis žiedas
- 9 Pasukamasis žiedas
- 10 Apatinis velenas
- 11 Pasukamasis mygtukas
- 12 Šoninė kreipiamoji
- 13 Valo skydelis
- 14 Pjovimo briauna
- 15 Pjovimo valai
- 16 Ritės gaubtas
- 17 Ritės blokavimo panaikinimo kištukas
- 18 Pjovimo įrankis
 - a) valo ritė
 - b) pjovimo peilis
- 19 Aša
- 20 Valo atlaisvinimo mygtukas
- 21 *Akumulatoriaus blokas
- 22 *Įkroviklis

* pasirinkamoji įranga

Akumulatoriaus blokas

Įrenginį galima Kärcher 18 V Battery Power eksploatuoti naudojant vieną akumulatoriaus bloką.

Montavimas

Valo skydelio montavimas

⚠ ĮSPĖJIMAS

Peilis prie valo skydelio

Pjautiniai sužeidimai

Prieš pirmą kartą imdamiesi naudoti prietaisą sumontuokite valo skydelį.

⚠ ĮSPĖJIMAS

Kyšantis valas

Pjautiniai sužeidimai

Prietaisą naudoti be valo skydelio draudžiama.

Paveikslas B

Valo skydelis turi būti nukreiptas į naudotoją.

1. Pjovimo valo skydelį įstatykite į laikiklį.
2. Pjovimo valo skydelį varžtu prisukite prie laikiklio.

Koto montavimas

1. Viršutinį ir apatinį kotą sujunkite.
Paveikslas C

Sumontuokite priekinę rankeną

1. Priekinę rankeną nustatę į norimą aukštį prisukite prie viršutinio koto.
Paveikslas D

Eksplotavimo pradžia

Nustatykite valo ilgį

1. Nuspauskite valo atlaisvinimo mygtuką ir valą iš valo ritės ištraukite iki pjovimo briaunos.
Paveikslas E

Akumulatoriaus bloko montavimas

1. Akumulatoriaus bloką įstumkite į prietaiso laikiklį.
Paveikslas F

Valdymas

Darbo metodai

⚠ **ATSARGIAI**

Kliūtys pjovimo zonoje

Sužalojimų ir materialinės žalos pavojus
Prieš imdamiesi pjovimo patikrinkite, ar darbo zonoje nėra objektų, kurie galėtų būti sviedžiami, t. y. vielos, akmenų, pluošto arba stiklo.

1. Paspauskite blokavimo panaikinimo mygtuką.
Paveikslas G
2. Paspauskite prietaiso jungiklį. Prietaisas įsijungia.
3. Pjovimo galvutę traukite lygiagrečiai žemės paviršiui.
4. Pjaudami žolę judinkite prietaisą pusrėčiu virš pjaunamos zonos.
5. Aukštą žolę pjaukite tą pačią vietą pjaudami kelis kartus.

Valo ilginamas dirbant

Pjaunant prietaiso valas nudyla, nudriksa ir sutrumpėja. Kai valas sutrumpėja, tada pjovimo veiksmingumas sumažėja.

Pastaba

Valą pailginti galima pjaunant.

1. Atleiskite blokavimo panaikinimo mygtuką ir prietaiso jungiklį.
Paveikslas H
2. Nuspauskite blokavimo panaikinimo mygtuką ir prietaiso jungiklį.
Valas pailgėja automatiškai ir pjovimo geležtė reikiamu ilgiu patrupinama.

Paveikslas I

Pastaba

Jeigu valo nepavyksta automatiškai pailginti, šiuo atveju turite pakeisti valo ritę (žr. skyrių Valo ritės keitimas).

Pakraščio zonos pjovimas

1. Šoninę kreipiamąją palenkite žemyn.
Paveikslas J
2. Pasukamąją galvutę paspauskite ir pjovimo galvutę nustatykite į vidurinę padėtį.
Paveikslas K
3. Atleiskite teleskopinį žiedą ir kotą trumpinkite tol, kol išgarsite traktstelėjimą ir kotas bus užfiksuotas.
Paveikslas L
4. Paspauskite blokavimo panaikinimo mygtuką.
5. Paspauskite prietaiso jungiklį.
6. Nupjaukite pakraščio zoną.
Paveikslas M

Pjovimo įrankio keitimas

Pjovimo įrankis – valo ritė ir pjovimo peilis.

1. Akumulatoriaus bloko šalinimas (žr. skyrių Akumulatoriaus bloko pašalinimas).

2. Nenaudojamo pjovimo įrankio pašalinimas ir reikiamo pjovimo įrankio sumontavimas (žr. skyrių Pjovimo įrankio keitimas).

Akumulatoriaus bloko pašalinimas

Pastaba

Jeigu esate nematę ilgas darbo pertraukas, akumulatoriaus bloką pašalinkite iš prietaiso ir pasirūpinkite, kad juo nebūtų įmanoma naudotis be leidimo.

1. Akumulatoriaus bloko blokavimo panaikinimo mygtuką patraukite akumulatoriaus bloko link.
2. Nuspauskite akumulatoriaus bloko blokavimo panaikinimo mygtuką, kad akumulatoriaus blokas nebūtų blokuojamas.
3. Akumulatoriaus bloką išimkite iš prietaiso.
Paveikslas N

Darbo užbaigimas

1. Akumulatoriaus bloko pašalinimas prietaiso (žr. skyrių Akumulatoriaus bloko pašalinimas).
2. Prietaiso valymas (žr. skyrių Prietaiso valymas).

Parengimas gabenti

⚠ **ATSARGIAI**

Nesilaikant svorio nuorodas

Sužalojimų ir materialinės žalos pavojus
Laikydami atsizvelkite į prietaiso svorį.

1. Akumulatoriaus bloko šalinimas (žr. skyrių Akumulatoriaus bloko pašalinimas).
2. Gabendami transporto priemone įtvirtinkite prietaisą, kad jis neslidinėtų ir neapvirštų.

Sandėliavimas

Kiekvieną kartą išvalykite prietaisą prieš jį sandėliuodami (žr. skyrių Prietaiso valymas).

1. Atleiskite teleskopinį žiedą ir sustumkite kotą.

Paveikslas O

2. Teleskopinį žiedą suveržkite.

Paveikslas P

3. Pasukamąją galvutę paspauskite ir pjovimo galvutę kiek įmanoma užlenkite.
4. Prietaisą sandėliuokite sausoje ir tinkamai vėdinamoje vietoje. Sandėliuokite atokiai nuo korozinių poveikį sukeliančių medžiagų, pvz., sodo chemikalų, ir ledą tirpančių druskų. Prietaiso nesandėliuokite lauke.

Kasdieninė ir techninė priežiūra

⚠ **ATSARGIAI**

Nekontroliuojamas veikimas

Pjautiniai sužeidimai

Prieš imdamiesi bet kokių prietaiso tvarkymo darbų visada pirmiau išimkite akumulatoriaus bloką.

⚠ **ATSARGIAI**

Aštraus peilio keliamas sužeidimo pavojus

Imdamiesi bet kokių prietaiso tvarkymo darbų visada dėvėkite apsauginius akinius ir mūvėkite apsaugines pirštines.

Prietaiso valymas

1. Pašalinkite iš valo skydelio ir pjovimo galvutės pjovimo liekanas.
2. Jeigu reikia, prietaiso dalis nuvalykite drėgna šluoste.
3. Reguliariai valykite iš akumulatoriaus laikiklio ir elektros kontaktų nešvarumus ir svetimkūnius.

Pjovimo įrankio keitimas

Valo ritės keitimas

1. Nuspauskite ritės dangtelio blokavimo strypelius ir nuimkite ritės dangtelį.

Paveikslas Q

2. Valo ritę išimkite ir pašalinkite.

3. Valo galą per ašą įkiškite į naują valo ritę.

Paveikslas R

4. Valo ritę įstatykite į laikiklį.

5. Ritės dangtelį įstatykite į laikiklį. Atkreipkite dėmesį, kad ritės dangtelis būtų užfiksuotas pasigirdus trakštelėjimui.

Paveikslas S

6. Valo ilgio nustatymas (žr. skyrių Eksploatavimo pradžia).

Pjovimo peilio keitimas

1. Nuspauskite peilio blokavimo įtaisą ir išimkite pjovimo peilį.

2. Naują pjovimo peilį įstatykite į laikiklį. Žiūrėdami į ženklavimo plokštelę patikrinkite, ar nustatyta į tinkamą padėtį.

Paveikslas T

Pagalba trikčių atveju

Gedimų priežastys dažnai yra paprastos, kurias nesunkiai pašalinsite pasinaudoję šia apžvalga. Kilus abejonių arba atsiradus čia nenurodytų gedimų, kreipkitės į įgaliotą klientų aptarnavimo tarnybą.

Senstančios baterijos talpa net ir gerai ją prižiūrint, mažėja, todėl net ir pilnai įkrauta ji neveikia visą numatytą veikimo laiką. Tai nėra trūkumas.

Trikštis	Priežastis	Šalinimas
Prietaisas neįsijungia	Akumuliatoriaus blokas įstatytas ne pagal reikalavimus.	● Akumuliatoriaus bloką stumkite į laikiklį taip, kad jis užsifikuotų.
Prietaisas neįsijungia	Akumuliatoriaus blokas yra išsikrovęs.	● Įkraukite akumuliatoriaus bloką.
Prietaisas neįsijungia	Akumuliatoriaus blokas defektinis.	● Pakeiskite akumuliatoriaus bloką.
Veikiantis prietaisas sustoja	Valas per ilgas, todėl variklis yra perkraunamas	● Sumontuokite valo skydelį. Valas yra automatiškai sutrumpinamas.
Veikiantis prietaisas sustoja	Pjovimo galvutė užblokuota pjovimo nuobiroimis	● Pašalinkite pjovimo likučius.
Veikiantis prietaisas sustoja	Variklį veikia per didelė apkrova	● Pjaukite tik numatytą medžiagą, žr. skyrių Tinkamas naudojimas.
Veikiantis prietaisas sustoja.	Perkaito variklis	● Nutraukite darbą ir palaukite, kol variklis atšuls.
Veikiantis prietaisas sustoja.	Akumuliatoriaus blokas perkaito	● Nutraukite darbą ir palaukite, kol akumuliatoriaus bloko temperatūra atitiks privalomąją.

Garantija

Kiekvienoje šalyje galioja mūsų įgaliotų pardavėjų nustatytos garantijos sąlygos. Galimus įrenginio gedimus garantijos galiojimo laikotarpiu pašalinsime nemokamai, jei tokių gedimų priežastis buvo netinkamos medžiagos ar gamybos defektai. Dėl garantinių gedimų šalinimo kreipkitės į savo pardavėją arba artimiausią klientų aptarnavimo tarnybą pateikdami pirkiną patvirtinančią kasos kvitą.

(Adresą rasite kitoje pusėje)

Techniniai duomenys

Įrenginio galios duomenys

Darbinė įtampa	V	18
Darbinis plotis	mm	300
Pjovimo valas, skersmuo	mm	1,65
Veikimo tuščiajia eiga sukūpi dažnis	1/min	7700 +/- 10%

Apšaičiuotosios vertės pagal standartą EN 50636–2-91

Garso lygis L_{pA}	dB(A)	85,8
Neapibrėžtis K_{pA}	dB(A)	2,5
Garso galios lygis $L_{WA} +$ Neapibrėžtis K_{WA}	dB(A)	96
Vibracijos, kuria priekinė rankena veikia viršutinės galūnes, vertė	m/s^2	1,4
Vibracijos, kuria galinė rankena veikia viršutinės galūnes, vertė	m/s^2	0,6
Neapibrėžtis K	m/s^2	1,5

Matmenys ir svoriai

Ilgis x plotis x aukštis	mm	1329 x 3 12 x 327
Svoris (be akumuliatoriaus bloko)	kg	2,2

Gamintojas pasilieka teisę atlikti techninius pakeitimus.

ES atitikties deklaracija

Pareiškiamo, kad toliau aprašyto aparato brėžiniai ir konstrukcija bei mūsų į rinką išleistas modelis atitinka pagrindinius ES direktyvų saugumo ir sveikatos apsaugos reikalavimus. Jeigu įrenginiui atliekamas su mumis nesuderintas keitimas, ši deklaracija netenka savo galios.

Gaminys: Vejapjovė (su valu) / pakraščiu vejapjovė
Tipas: LTR 18-30 Battery 1.444-31x.0

Atitinkamos ES direktyvos

2000/14/EB (+2005/88/EB)
2006/42/EB (+2009/127/EB)
2011/65/ES
2014/30/ES

Taikomi darnieji standartai

EN 60335-1:2012+A11:2014+A13:2017
EN 50636-2-91:2014
EN 50581:2012
EN 55014-1:2017
EN 55014-2:2015

Taikoma atitikties įvertinimo procedūra

2000/14/EB ir pakeista 2005/88/EB: VI priedas

Svertinis garso galios lygis dB(A)

Išmatuota: 93,2
Garantuojama: 96

Registruotosios institucijos pavadinimas ir adresas

Société Nationale de Certification et d'Homologation
2a, Kalchesbruck
L-1852 Luxembourg
Identifikavimo Nr. 0499
Pasirašantys asmenys veikia pagal bendrovės vadovų įgaliojimus.



H. Jenner

Chairman of the Board of Management



S. Reiser

Director Regulatory Affairs & Certification

Dokumentacijos tvarkytojas: S. Reiser

Alfred Kärcher SE & Co. KG

Alfred-Kärcher-Str. 28 - 40

71364 Vinendenas, Vokietija

Tel.: +49 7195 14-0

Faks.: +49 7195 14-2212

Vinendenas, 2018 m. liepos 1 d.

Зміст

Вказівки з техніки безпеки	228
Використання за призначенням	234
Охорона довкілля	234
Приладдя та запасні деталі	234
Комплект поставки	234
Символи на пристрої	234
Опис пристрою	235
Монтаж	235
Введення в експлуатацію	235
Керування	235
Положення транспортування	236
Зберігання	236
Догляд та технічне обслуговування	236
Допомога в разі несправностей	236
Гарантія	237
Технічні характеристики	237
Декларація про відповідність стандартам ЕС ..	237

Вказівки з техніки безпеки

Перед першим використанням пристрою слід ознайомитися з цими вказівками з техніки безпеки, цією оригінальною інструкцією з експлуатації, вказівками з техніки безпеки, що додаються до акумуляторного блока, а також із оригінальною інструкцією з експлуатації акумуляторного блока / стандартного зарядного пристрою. Діяти відповідно до них. Документи зберігати для подальшого користування або для наступного власника. Разом із вказівками в цій інструкції з експлуатації слід враховувати загальні законодавчі положення щодо техніки безпеки та попередження нещасних випадків.

Ступінь небезпеки

⚠ НЕБЕЗПЕКА

- *Вказівка щодо небезпеки, яка безпосередньо загрожує та призводить до тяжких травм чи смерті.*

⚠ ПОПЕРЕДЖЕННЯ

- *Вказівка щодо потенційно можливої небезпечної ситуації, що може призвести до тяжких травм чи смерті.*

△ ОБЕРЕЖНО

- Вказівка щодо потенційно небезпечної ситуації, яка може спричинити отримання легких травм.

УВАГА

- Вказівка щодо можливої потенційно небезпечної ситуації, що може спричинити матеріальні збитки.

Загальні вказівки з техніки безпеки

△ НЕБЕЗПЕКА ● Небезпека вибуху. Пристрій створює іскри, які можуть стати причиною займання пилу, газу чи пари. Не використовувати пристрій у вибухонебезпечному середовищі, де знаходяться займисті рідини, газу чи пил.

△ ПОПЕРЕДЖЕННЯ

● Небезпека нещасного випадку. Необхідно утримувати робочу зону у чистоті та забезпечити її достатнє освітлення. ● Під час застосування пристрою у робочій зоні не повинні знаходитись діти та інші особи. ● Небезпека ураження струмом. Забезпечити захист пристрою від дощу та вологи. ● Не допускати ненавмисного увімкнення. Перед підключенням акумуляторного блоку,

підйомом або перенесенням пристрою переконавшись, що вимикач живлення знаходиться в положенні «вимкнено». ● Травмування регулювальним ключем, який залишився на деталі інструменту, що обертається. Перед увімкненням пристрою приберіть регулювальний ключ. ● Під час роботи з пристроєм не бігти, а лише йти. Не пересувайтеся задом. Уникайте неприродного положення корпусу під час роботи, стежте за стійким положенням і тримайте рівновагу. ● Не експлуатувати пристрій, якщо вимикач на ручці не вмикає або не вимикає пристрій належним чином. ● Не припускайте перевантаження пристрою. ● Ріжучі інструменти повинні бути завжди загострені та утримуватись у чистоті. Гострі ріжучі інструменти легше контролювати, вони не блокуються так швидко. ● Вимкнути двигун, вийняти акумуляторний блок та переконавшись, що всі рухомі частини повністю зупинені: ● Перед виконанням налаштування.

- *Перед тим як залишити пристрій без нагляду.*
- *Перед перевіркою, очищенням або технічним обслуговуванням пристрою.*
- *Перед видаленням затору або очищенням викидного отвору.*
- *Перед зміною приладдя.*
- *Після зіткнення зі стороннім об'єктом. Перш ніж знову запускати пристрій, спочатку слід перевірити його на предмет пошкоджень і усунути їх.*
- *Коли пристрій незвично вібрає. Перш ніж знову запускати пристрій, спочатку слід перевірити його на предмет пошкоджень і усунути їх.*

⚠ ОБЕРЕЖНО

- *Забороняється користуватись пристроєм під впливом лікарських засобів або наркотичних речовин, які обмежують швидкість реакції. Працювати з пристроєм дозволяється тільки відпочилій та здоровій особі.*
- *Під час роботи з пристроєм користуйтеся засобами індивідуального захисту. Засоби індивідуального захисту, такі як протипилові респіратори, неслизьке*

взуття, каска або засоби захисту органів слуху, знижують небезпеку травмування.

- *Використовуйте повний комплект засобів захисту очей та органів слуху.*
- *Засоби захисту органів слуху можуть обмежити вашу здатність чути звукові сигнали попередження, тому звертайте увагу на потенційну небезпеку навколо робочої зони та в робочій зоні.*
- *Під час роботи в місцях, де існує небезпека падіння предметів, використовуйте засоби захисту*

ГОЛОВИ. ПОПЕРЕДЖЕННЯ

- *Перед початком роботи з пристроєм вдягнути довгі й щільні штани, одяг з довгим рукавом і взуття із захистом від ковзання. Не працювати босоніж. Не вдягати сандалії чи короткі штани. По можливості не вдягати дуже вільний одяг або одяг зі шнурками та стрічками.*
- **ОБЕРЕЖНО**
- *Небезпека травмування через захоплення вільного одягу, волосся або прикрас частинами пристрою. Тримати рухомі частини пристрою подалі від одягу і прикрас. Зібрати довге волосся ззаду в пучок.*

- Використовуйте пристрій і його приладдя тільки відповідно до цих інструкцій, враховуючи умови праці та особливості роботи, яку необхідно виконати, щоб не створювати загрозових ситуацій.

Безпечна експлуатація

△ НЕБЕЗПЕКА ● Існує небезпека отримання тяжких травм, якщо від ножа розлітаються сторонні предмети або в ріжучому інструменті застрягає дрот або шнур. Перед використанням пристрою слід ретельно перевірити робочу зону на відсутність сторонніх предметів, таких як каміння, гілки, металеві предмети, дроти, кістки або іграшки. За наявності вищезазначених предметів їх слід видалити.

△ ПОПЕРЕДЖЕННЯ

- Пристрій не призначений для використання дітьми та особами з обмеженими фізичними, сенсорними або розумовими здібностями, а також особами, не ознайомленими з цими інструкціями.

- Використовуйте пристрій тільки за денного або гарного штучного освітлення. ● Не

- користуватися пристроєм на мокрій траві або під дощем. ● Дотримуйтеся мінімальної відстані 15 м від людей і тварин. Вимкніть пристрій, якщо хто-небудь входить в цю зону.

- Тримайте ріжучий інструмент нижче пояса.

- Забороняється використовувати пристрій з пошкодженими або знятими захисними пристосуваннями.

- Забороняється використовувати металеві ріжучі нитки.

- Використовуйте пристрій лише на відкритому повітрі.

- Тримайте руки і ноги подалі від робочої ріжучої поверхні, особливо під час увімкнення двигуна. ● Небезпека травмування, ріжучі інструменти продовжують обертатися за інерцією після вимкнення двигуна.

- Небезпека травмування. Ніж на захисному кожусі для обрізання ріжучої нитки дуже гострий, уникайте будь-якого контакту, особливо під час очищення.

- Переконайтеся, що вентиляційні отвори не засмічені відкладеннями.

- Перевіряйте пристрій на відсутність пошкоджень перед кожним використанням та після кожного удару.

Пошкоджені частини, наприклад вимикач, повинні бути відремонтовані або замінені авторизованої сервісної службою.

● Переконайтеся, що кришка приводної головки встановлена і закріплена правильно. ● Переконайтеся, що всі захисні пристрої, дефлектори та ручки закріплені правильно та надійно. ● Перед кожним використанням переконайтеся, що обрізувач нитки розташований і закріплений правильно. ● Для заміни використовувати тільки ріжучі нитки від виробника. Не використовувати ріжучий інструмент інших виробників. ● Небезпека травмування. Не вносити жодних змін у пристрій.

Вказівка ● У деяких регіонах нормативні акти можуть обмежувати використання цього пристрою. Для отримання додаткової інформації зверніться до місцевого органу влади.

Безпечне технічне обслуговування та догляд

△ **ПОПЕРЕДЖЕННЯ** ● Після висунення нової нитки вмикайте пристрій тільки після його вставлення в

нормальне робоче положення.

● Щоб забезпечувати надійний стан пристрою, регулярно перевіряти щільність затягування болтів, гайок і гвинтів. ● Перевіряйте правильність функціонування всіх рухомих частин, відсутність заклинювання, поломки або пошкодження деталей. Перед використанням відремонтуйте пошкоджений пристрій. ● Вимкнути двигун, вийняти акумуляторний блок та переконайтеся, що всі рухомі частини повністю зупинені:

● Перед очищенням або технічним обслуговуванням пристрою.

● Перед зміною приладдя.

△ **ОБЕРЕЖНО**

● Використовуйте лише те обладнання та запасні частини, що дозволені для використання виробником. Слід використовувати оригінальне приладдя та оригінальні запасні частини, тому що саме вони гарантують безпечну та безперебійну експлуатацію пристрою.

УВАГА ● Після кожного використання очистіть виріб м'якою сухою тканиною.

Вказівка ● Роботи з сервісного та технічного

обслуговування можуть виконувати лише кваліфіковані та спеціально навчені спеціалісти. Рекомендуємо відправляти виріб для ремонту в авторизований сервісний центр. ● Ви можете виконувати лише налаштування та ремонтні роботи, описані в цій інструкції з експлуатації. З питань додаткового ремонту звертайтеся до авторизованої сервісної служби у вашому регіоні. ● Пошкоджені або нерозбірливі попереджувальні знаки на пристрої повинні замінюватися в авторизованій сервісній службі.

Безпечне транспортування та зберігання

△ ПОПЕРЕДЖЕННЯ

● Вимкніть пристрій, дайте йому охолонути та вийміть акумуляторний блок перед зберіганням або транспортуванням пристрою.

△ **ОБЕРЕЖНО** ● Небезпека травмування та пошкодження пристрою. Закріпіть пристрій від руху або падіння під час транспортування.

УВАГА ● Приберіть усі сторонні предмети з пристрою перед транспортуванням або зберіганням. ● Зберігайте пристрій у сухому і добре провітрюваному місці, не доступному для дітей. Тримайте пристрій подалі від речовин, що спричиняють корозію, таких як садові хімікати. ● Не зберігайте пристрій просто неба.

Залишкові ризики

△ ПОПЕРЕДЖЕННЯ

- Навіть якщо пристрій експлуатується за правилами, зберігаються деякі залишкові ризики. Під час використання пристрою можуть виникати такі ризики:
- Вібрація може спричинити травми. Слід використовувати належний інструмент для кожного виду робіт, використовувати відповідні ручки й обмежувати час роботи та впливу вібрації.
- Шум може спричинити пошкодження органів слуху. Слід використовувати засоби для захисту органів слуху й обмежувати тривалість впливу шуму.
- Травми внаслідок розлітання предметів.

Зменшення ризику

⚠ ОБЕРЕЖНО

- Тривале використання пристрою може призвести до порушення кровопостачання в руках, спричинене вібрацією. Загальноприйняте значення тривалості використання встановити неможливо, тому що воно залежить від багатьох факторів:
- Індивідуальна схильність до поганого кровопостачання (часто холодні пальці, поколювання у пальцях).
- Низька температура навколишнього середовища. Для захисту рук слід надягати теплі рукавиці.
- Порушення кровопостачання через міцну хватку.
- Безперервна робота більш шкідлива за роботу з перервами. У разі регулярного використання пристрою протягом тривалого часу та повторювання симптомів (поколювання у пальцях, холодні пальці) слід звернутися до лікаря.

Використання за призначенням

⚠ НЕБЕЗПЕКА

Використання не за призначенням
Небезпека для життя внаслідок порізів
Використовувати пристрій лише за призначенням.

Не використовувати металеві ножі, такі як пильні диски або ножі для кущів.

⚠ ПОПЕРЕДЖЕННЯ

Предмети, що розлітаються

Небезпека травмування та пошкодження
Дотримуйтеся мінімальної відстані 15 м від людей, тварин та об'єктів.

- Пристрій призначений для робіт просто неба.
- Пристрій можна використовувати для скошування рослинності, що зростає на стінах, парканах, деревах або бордюрах.
- Пристрій можна використовувати для скошування у місцях, важко доступних для газонокосарок, наприклад, у канавах, на прогалинах та у висячому положенні.
- Переобладнання і внесення не схвалених виробником змін заборонено.
- Не використовувати пристрій за вологих умов чи під дощем.
- Не косити вологу рослинність.

Охорона довкілля



Пакувальні матеріали придатні до вторинної переробки. Упаковку необхідно утилізувати без шкоди для довкілля.



Електричні та електронні пристрої найчастіше містять цінні матеріали, які придатні до вторинної переробки, та компоненти, такі як батареї, акумулятори чи мастило, які у разі неправильного поводження з ними або неправильної утилізації можуть створити потенційну небезпеку для здоров'я людини та довкілля. Однак ці компоненти необхідні для належної експлуатації пристрою. Пристрої, позначені цим символом, забороняється утилізувати разом із побутовим сміттям.

Вказівки щодо компонентів (REACH)

Актуальні відомості про компоненти наведені на сайті: www.kaercher.com/REACH

Приладдя та запасні деталі

Слід використовувати лише оригінальне приладдя та оригінальні запасні частини, тому що саме вони гарантують безпечну та безперебійну експлуатацію пристрою.

Інформація щодо приладдя та запасних частин міститься на сайті www.kaercher.com.

Комплект поставки

Комплектація пристрою зазначена на упаковці. Під час розпакування пристрою перевірити комплектацію. У разі нестачі приладдя або ушкоджень, отриманих під час транспортування, слід повідомити про це торговельній організації, яка продала пристрій.

Символи на пристрої



Дотримуватися попереджень і вказівок з техніки безпеки. Перш ніж користуватися пристроєм, потрібно прочитати та зрозуміти всі інструкції.



Під час роботи з пристроєм користуватися придатними засобами для захисту очей та органів слуху.



Захищати пристрій від впливу дощу та вологи.



Не застосовувати пильні диски і металеві ножі.



Небезпека внаслідок розлітання предметів. Дотримуватися відстані.



Травмування рук гострим ріжучим інструментом.

Опис пристрою

У цій інструкції з експлуатації описано максимальну комплектацію. Комплект поставки відрізняється залежно від моделі (див. упаковку).

Рисунки див. на сторінці з зображеннями

Малюнок А

- ① Задня ручка
- ② Кнопка розблокування
- ③ Фіксатор акумуляторного блока
- ④ Вимикач пристрою
- ⑤ Передня ручка
- ⑥ Гвинт ручки
- ⑦ Верхня частина штанги
- ⑧ Телескопічна манжета
- ⑨ Поворотна манжета
- ⑩ Нижня частина штанги
- ⑪ Кнопка повороту
- ⑫ Напрямна кромка
- ⑬ Захисний кожух
- ⑭ Ріжуча кромка
- ⑮ Ріжуча нитка
- ⑯ Кришка котушки
- ⑰ Фіксатор кришки котушки
- ⑱ Ріжучий інструмент
 - а) котушка
 - б) тримерний ніж
- ⑲ Вушко
- ⑳ Кнопка для вивільнення нитки
- ㉑ *Акумуляторний блок
- ㉒ *Зарядний пристрій

* опція

Акумуляторний блок

Пристрій може експлуатуватися з Kärcher 18 V Battery Power акумуляторним блоком.

Монтаж

Встановлення захисного кожуха

⚠ ПОПЕРЕДЖЕННЯ

Ніж на захисному кожусі

Порізи

Встановіть захисний кожух перед першим використанням пристрою.

⚠ ПОПЕРЕДЖЕННЯ

Відкрита нитка

Порізи

Не використовувати пристрій без захисного кожуха.

Малюнок В

Захисний кожух має бути повернутий убік оператора.

1. Затягнути захисний кожух на тримач.
2. Згвинтити захисний кожух з тримачем.

Встановлення штанги

1. З'єднати верхню і нижню частини штанги.

Малюнок С

Встановлення передньої ручки

1. Затягнути передню ручку на верхній частині штанги на потрібному рівні.

Малюнок D

Введення в експлуатацію

Налаштування довжини нитки

1. Натиснути кнопку для вивільнення нитки і витягнути нитку до ріжучої кромки з котушки.

Малюнок E

Монтаж акумуляторного блока

1. Вставити акумуляторний блок у гніздо пристрою.

Малюнок F

Керування

Методи виконання роботи

⚠ ОБЕРЕЖНО

Перешкоди в зоні скошування

Небезпека травмування та пошкоджень

Перед початком робіт перевірте робочу зону на наявність предметів, які можуть бути відкинуті, таких як дріт, камені, нитки або скло.

1. Натиснути кнопку розблокування.

Малюнок G

2. Натиснути вимикач пристрою. Пристрій запускається.
3. Ріжучу головку вести паралельно ґрунту.
4. Під час скошування напівкруговими рухами вести пристрій над рослинністю.
5. Високу траву скошувати в кілька етапів.

Збільшення довжини нитки під час роботи

Під час скошування нитка пристрою зношується: розкошлячується, обривається і стає коротшою.

Закоротка нитка призводить до незадовільного результату скошування.

Вказівка

Довжину нитки можна збільшити під час роботи.

1. Відпустити кнопку розблокування і вимикач пристрою.
2. Натиснути кнопку розблокування і вимикач пристрою.

Малюнок H

Нитка автоматично подовжується і обрізується лезом на відповідну довжину.

Малюнок I

Вказівка

Якщо нитка не подовжується автоматично, необхідно замінити катушку (див. главу Заміна катушки).

Скошування кромки

1. Опустити напрямну кромки.
Малюнок J
2. Натиснути кнопку повороту і встановити ріжучу головку в середнє положення.
Малюнок K
3. Відпустити телескопічну манжету і вкортити штангу до кляцання.
Малюнок L
4. Натиснути кнопку розблокування.
5. Натиснути вимикач пристрою.
6. Виконати скошування кромки.
Малюнок M

Заміна ріжучого інструмента

Як ріжучий інструмент доступні катушка з ниткою і тримерний ніж.

1. Зняти акумуляторний блок (див. главу Демонтаж акумуляторного блока).
2. Зняти ріжучий інструмент, що не використовується, і вставити потрібний ріжучий інструмент (див. главу Заміна ріжучого інструменту).

Демонтаж акумуляторного блока

Вказівка

Під час тривалих перерв у роботі вийміть акумуляторну батарею з пристрою і захистить її від несанкціонованого використання.

1. Потягнути кнопку розблокування акумуляторного блоку в напрямку акумуляторного блоку.
2. Натиснути кнопку розблокування акумуляторного блоку, щоб розблокувати акумуляторний блок.
3. Вийняти акумуляторний блок з пристрою.
Малюнок N

Завершення роботи

1. Вийняти акумуляторний блок з пристрою (див. главу Демонтаж акумуляторного блока).
2. Очистити пристрій (див. главу Очищення пристрою).

Положення транспортування

△ ОБЕРЕЖНО

Недотримання ваги

Небезпека травмування та пошкодження

Під час зберігання враховувати вагу пристрою.

1. Зняти акумуляторний блок (див. главу Демонтаж акумуляторного блока).
2. Під час перевезення транспортними засобами пристрій слід фіксувати від ковзання та перекидання.

Зберігання

Перед кожним зберіганням пристрій слід очистити (див. главу Очищення пристрою).

1. Відпустити телескопічну манжету і скласти штангу.

Малюнок O

2. Затягнути телескопічну манжету.

Малюнок P

3. Натиснути кнопку повороту і скласти ріжучу головку до упору.
4. Зберігати пристрій у сухому й добре вентиляваному місці. Не піддавати пристрій впливу корозійних речовин, наприклад садових хімікатів і протиоблідувальної солі. Зберігати пристрій лише в приміщенні.

Догляд та технічне обслуговування

△ ОБЕРЕЖНО

Неконтрольований запуск

Порізи

Перед проведенням будь-яких робіт вийміть акумуляторний блок з пристрою.

△ ОБЕРЕЖНО

Небезпека травмування гострими ножами

Під час проведення будь-яких робіт на пристрої використовуйте захисні окуляри та рукавиці.

Очищення пристрою

1. Видалити рештки скошеної рослинності із захисного пристрою і ріжучої головки.
2. У разі необхідності частини пристрою протерти вологою тканиною.
3. Гніздо акумулятора та електричні контакти регулярно очищувати від бруду та сторонніх предметів.

Заміна ріжучого інструменту

Заміна катушки

1. Натиснути фіксатор на кришці катушки і зняти кришку.
Малюнок Q
2. Зняти й утилізувати катушку.
3. Пропустити кінець нитки нової катушки через вушко.
Малюнок R
4. Вставити катушку в тримач.
5. Встановити кришку катушки на тримач. Простежити за тим, щоб кришка зафіксувалася до кляцання.
Малюнок S
6. Налаштувати довжину нитки (див. главу Введення в експлуатацію).

Заміна тримерного ножа

1. Натиснути фіксатор тримерного ножа і зняти ніж.
2. Вставити новий тримерний ніж у тримач. За допомогою маркування простежити за правильним положенням.
Малюнок T

Допомога в разі несправностей

Несправності часто мають просту причину, яку можна усунути самостійно за допомогою інструкцій, наведених нижче. За наявності сумнівів або в разі неназваних несправностей слід звертатися до авторизованої сервісної служби.

Під час збільшення строку служби ємність акумуляторного блока знижуватиметься навіть за доброго обслуговування, внаслідок чого навіть у разі повної зарядки повний час роботи більше не забезпечуватиметься. Це не є дефектом.

Помилка	Причина	Усунення
Пристрій не запускається	Акумуляторний блок встановлено неправильно.	● Встановити акумуляторний блок у гніздо до фіксації.
Пристрій не запускається	Акумуляторний блок розряджений.	● Зарядити акумуляторний блок.
Пристрій не запускається	Акумуляторний блок несправний.	● Замінити акумуляторний блок.
Пристрій зупиняється під час роботи	Задовга нитка, призводить до перевантаження двигуна	● Встановити захисний кожух. Нитка укорочується автоматично.
Пристрій зупиняється під час роботи	Ріжуча головка заблокована рештками рослин	● Видалити рештки рослин.
Пристрій зупиняється під час роботи	Двигун перевантажений	● Косити тільки передбачену для пристрою рослинність, див. главу Використання за призначенням.
Пристрій зупиняється під час роботи	Двигун перегрітий	● Зупинити роботу і дати двигуну охолонути.
Пристрій зупиняється під час роботи	Акумулятор перегрітий	● Зупинити роботу і зачекати, доки температура акумулятора не знизиться до нормального значення.

Гарантія

У кожній країні діють відповідні гарантійні умови, встановлені уповноваженою організацією збуту нашої продукції в цій країні. Можливі несправності приладу протягом гарантійного строку ми усуваємо безкоштовно, якщо причина несправності полягає в дефектах матеріалів або виробничому браку. У разі виникнення претензій протягом гарантійного строку прохання звертатися, маючи при собі чек про покупку, до торговельної організації, що продала продукт, або до найближчої уповноваженої служби сервісного обслуговування. (Адреси див. на звороті)

Технічні характеристики

Робочі характеристики пристрою

Робоча напруга	V	18
Робоча ширина	mm	300
Ріжуча нитка, діаметр	mm	1,65
Число обертів холостого ходу	1/min	7700 +/- 10%

Розрахункові значення відповідно до EN 50636-2-91

Рівень звукового тиску L_{pA}	dB(A)	85,8
Похибка K_{pA}	dB(A)	2,5
Рівень звукової потужності L_{WA} + похибка K_{WA}	dB(A)	96
Величина вібрацій на руці/кисті від передньої ручки	m/s^2	1,4
Величина вібрацій на руці/кисті від задньої ручки	m/s^2	0,6
Похибка K	m/s^2	1,5

Розміри та вага

Довжина x ширина x висота	mm	1329 x 312 x 327
Вага (без акумуляторного блока)	kg	2,2

Зберігається право на внесення технічних змін.

Декларація про відповідність стандартам ЄС

Цим ми повідомляємо, що нижче зазначена машина на основі своєї конструкції та конструктивного виконання, а також у випущеній у продаж моделі, відповідає спеціальним основним вимогам щодо безпеки та захисту здоров'я представлених нижче директив ЄС. У разі внесення неузгоджених із нами змін до машини ця заява втрачає свою чинність.
Вибір: Триммер для газонів/кромок газонів
Тип: LTR 18-30 Battery 1.444-31x.0

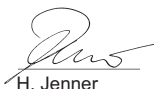
Відповідні директиви ЄС
2000/14/ЄС (+2005/88/ЄС)
2006/42/ЄС (+2009/127/ЄС)
2011/65/ЄС
2014/30/ЄС

Застосовувані гармонізовані стандарти
EN 60335-1:2012+A11:2014+A13:2017
EN 50636-2-91:2014
EN 50581:2012
EN 55014-1:2017
EN 55014-2:2015

Застосований метод оцінки відповідності
2000/14/ЄС зі змінами згідно з 2005/88/ЄС: Додаток VI

Рівень звукової потужності, дБ(A)
Вимірний: 93,2
Гарантований: 96

Назва та адреса задіяного уповноваженого органу з сертифікації
Société Nationale de Certification et d'Homologation
2a. Kalchesbruck
L-1852 Luxembourg
Ідентиф. ном. 0499
Особи, що нижче підписалися, діють від імені та за довіреністю керівництва.


H. Jenner

Chairman of the Board of Management


S. Reiser

Director Regulatory Affairs & Certification

Особа, відповідальна за ведення документації: Ш.
Райзер (S. Reiser)
Alfred Kärcher SE & Co. KG
Alfred-Kärcher-Str. 28 - 40
71364 Winnenden (Germany)
Тел.: +49 7195 14-0
Факс: +49 7195 14-2212
м. Вінненден, 01.07.2018

Мазмұны

Қауіпсіздік техникасы бойынша нұсқаулар	238
Бұйымды мақсатына сәйкес қолдану	243
Қоршаған ортаны қорғау	243
Керек-жарақ және қосалқы бөлшектер	244
Жеткізілім жинағы	244
Құрылғыдағы белгілер	244
Құрылғының сипаттамасы	244
Орнату	244
Пайдалануға енгізу	245
Қолдану	245
Көліктік жағдайы	245
Сақтау	245
Күтім және техникалық қызмет көрсету	245
Ақаулар кезіндегі көмек	246
Кепілдік	246
Техникалық мағлұматтар	247
ЕО стандарттарына сәйкестігі туралы декларация	247

Қауіпсіздік техникасы бойынша нұсқаулар

Құрылғыны алғаш рет пайдаланбас бұрын, осы қауіпсіздік жөніндегі нұсқауларын, осы түпнұсқалық пайдалану нұсқаулығын, аккумулятор жинағына қоса берілетін қауіпсіздік жөніндегі нұсқауларын және қауіпсіздік туралы нұсқаулығын және қоса берілетін түпнұсқалық аккумулятор жинағын/ стандартты зарядтау құрылғысын пайдалану нұсқауларын оқыңыз. Кейіннен әрекет етіңіз. Буклеттерді кейінірек пайдалану үшін немесе кейінгі иелері үшін ұстаңыз.

Пайдалану бойынша нұсқаулықтағы нұсқауларға қосымша құрылғы пайдаланылатын елдің қауіпсіздік техникасы мен қайғылы жағдайлардың алдын алудың жалпы нұсқауларын сақтау керек.

Қауіп деңгейлері

▲ **ҚАУІП**

- *Ауыр жарақаттануға немесе өлімге апарып соғатын тікелей қауіп бойынша нұсқау.*

▲ **ЕСКЕРТУ**

- *Ауыр жарақаттануға немесе өлімге апарып соғуы мүмкін қауіпті жағдай бойынша нұсқау.*

▲ **АБАЙЛАҢЫЗ**

- *Жеңіл жарақаттануға апарып соғуы ықтимал қауіпті жағдай бойынша нұсқау.*

НАЗАР АУДАРЫҢЫ

- *Материалдық зиянға апарып соғуы ықтимал қауіпті жағдай бойынша нұсқау.*

Техникалық қауіпсіздік бойынша жалпы нұсқаулар

▲ **ҚАУІП** ● *Жарылыс қауіпі. Құрылғы шаңды, газды немесе буларды тұтандыруы мүмкін ұшқындарды шығарады. Құрылғыны тұтанғыш сұйықтықтар, газдар немесе шаң бар жерде*

жарылу қаупі бар ортада пайдаланбаңыз.

△ ЕСКЕРТУ • Жазатайым оқиға қаупі. Жұмыс аймағын таза ұстаңыз және жақсы жарықтандырыңыз.

- Құрылғыны пайдалану кезінде жұмыс аймағынан балалар мен басқа адамдарды алыс ұстаңыз.
- Электр тогының соғу қаупі. Құрылғыны жаңбырдан және ылғалдан қорғаңыз.
- Кездейсоқ қосылуын болдырмаңыз. Құрылғыны көтеру немесе тасымалдау алдында, аккумулятор жинағын қоспас бұрын, қосу/өшіру қосқышы өшірілген күйде екеніне көз жеткізіңіз.
- Құралдың айналдыру бөлігінде реттеу кілтінің қалып қалуының салдарынан жарақат алу қаупі. Құрылғыны қоспас бұрын реттеу кілтін алып тастаңыз. ● Іске қоспаңыз, бірақ құрылғымен жұмыс істеңіз. Артқа қарай жүрмеңіз. Дененің дұрыс емес қалпын болдырмаңыз, денеңізді тұрақты және тепе-тең ұстаңыз.
- Тұтқадағы қосу/өшіру қосқышы дұрыс қосылмаса немесе өшірілмесе, құрылғыны ешқашан пайдаланбаңыз. ● Құрылғыны шамадан тыс жүктемеңіз.

● Әрқашан кескіш құралдарды өткір және таза сақтаңыз. Өткір кескіш құралдарды басқару оңай және бұғаттау соншалық оңай емес.

- Қозғалтқышты өшіріңіз, аккумулятор жинағын алып тастаңыз және барлық қозғалатын бөлшектер толық тоқтағанына көз жеткізіңіз:
 - Параметрлерді орнатпас бұрын.
 - Құрылғыны қараусыз қалдырмастан бұрын.
 - Құрылғыны тексермес, тазаламас немесе техникалық қызмет көрсетпес бұрын.
 - Бұғаттауды алып тастамас немесе шығару портын тазаламас бұрын.
 - Қосымша бөлшектерді ауыстырмас бұрын.
 - Бөтен дене түсіп кеткеннен кейін. Алдымен құрылғыны зақымдарға тексеріп, құрылғыны қайта іске қосар алдында оны жөндеңіз.
 - Құрылғы дұрыс емес дірілдегенде. Алдымен құрылғыны зақымдарға тексеріп, құрылғыны қайта іске қосар алдында оны жөндеңіз.
- △ АБАЙЛАҢЫЗ** • Егер сіз реакция қабілетін шектейтін емдік дәрілер мен

препараттар әсерінде болсаңыз, құрылғыны пайдаланбауыңыз керек. Құрылғыны жақсы демалған және сау күйде ғана қолданыңыз. • Құрылғымен жұмыс істеген кезде тиісті қорғаныс жабдығын пайдаланыңыз. Шаңнан қорғау маскасы, сырғанақ емес аяқ киім, дулыға немесе құлақ қорғау құралы сияқты қорғаныс жабдықтары жарақат алу қаупін азайтады. • Көздер мен құлақтар үшін толық қорғаныс киімін киіңіз. • Есту органдарының қорғанысы сіздің ескерту дыбыстарын есту қабілетіңізді шектейді, сондықтан аймақта және жұмыс орнында ықтимал қауіптер туралы хабардар болыңыз. • Объектілердің құлау қаупі бар жерлерде жұмыс істеген кезде бас қорғанышын киіңіз. **ЕСКЕРТУ** • Құрылғымен жұмыс істегенде ұзын ауыр шалбар, ұзын жеңді киім және сырғанақ емес аяқ киім киіңіз. Жалаң аяқ жұмыс істемеңіз. Сандалдар немесе шолақ шалбар кюдің қажеті жоқ. Кең киімді немесе шілтерлері және ленталары бар киімді кимеңіз. **АБАЙЛАҢЫЗ** • Кең киім, шаш немесе зергерлік бұйымдар құрылғының

қозғалмалы бөліктеріне түскен жағдайда жарақат алу қаупі бар. Киім мен зергерлік бұйымдарды машинаның қозғалмалы бөліктерінен алыс ұстаңыз. Ұзын шашты буып қойыңыз. • Қауіпті жағдайларды болдырмау үшін орындалуы тиіс еңбек және жұмыс шарттарын ескеріп, осы нұсқаулықтарға сәйкес құрылғыны және оның қосымша бөлшектерін пайдаланыңыз.

Қауіпсіз жұмыс

△ **ҚАУІП** • Кескіш пышақтан заттар ұшқанда немесе кескіш құралға сым не баусым түссе, ауыр жарақат алу қаупі бар. Қолдану алдында жұмыс орнын мұқият зерттеп, тастар, таяқтар, металдар, сымдар, сүйек пен ойыншықтар сияқты заттарды алып тастаңыз. △ **ЕСКЕРТУ** • Құрылғы балалардың немесе физикалық, сенсорлық немесе ақыл-ой қабілеті шектеулі адамдардың немесе осы нұсқауларды білмейтін адамдардың қолдануы үшін арналмаған. • Құрылғыны күндізгі уақытта немесе жақсы жасанды жарықтандыруда пайдаланыңыз. • Құрылғыны

дымқыл шөптің үстінде немесе жаңбыр астында қолданбаңыз. ● Адамдар мен жануарларды кем дегенде 15 м арақашықтықта ұстаңыз. Осы аймаққа біреу кірген кезде құрылғыны тоқтатыңыз. ● Кесу қондырмасын мықын биіктігінен төмен ұстаңыз. ● Құрылғыны зақымдалған немесе бекітілген қорғаныс құрылғыларымен бірге қолдануға болмайды. ● Ешқашан металл кесу сызықтарын пайдаланбаңыз. ● Құрылғыны тек ашық ауада пайдаланыңыз. ● Қолды және аяқты кесу бетінен, әсіресе қозғалтқышты қосқанда алыс ұстаңыз. ● Жарақат алу қаупі бар, қозғалтқышты өшіргеннен кейін кескіш құралдар әрі қарай айнала береді. ● Жарақат алу қаупі. Кесу сызықтарын қысқарту үшін қорғаныш қақпағындағы пышақ өте өткір, кез-келген контакттан аулақ болыңыз, әсіресе тазалау кезінде. ● Желдету саңылауларының бос екеніне көз жеткізіңіз. ● Құрылғыны әрбір пайдалану алдында және әрбір соққыдан кейін зақымдалмағандығын тексеріңіз. Зақымдалған бөлшектерді, мысалы, қосқышты өкілетті қызмет көрсету мамандары жөндеуі

немесе ауыстыруы тиіс.

● Баусымның басындағы қақпақ дұрыс орнатылғанын және бекітілгенін тексеріңіз.

● Барлық қоршаулардың, дефлекторлардың және тұтқалардың дұрыс және сенімді бекітілгенін тексеріңіз. ● Әрбір қолданар алдында, сызық кескіш дұрыс орналасып, бекітілгеніне көз жеткізіңіз. ● Тек өндірушінің ауыстырылатын кесу сызығын қолданыңыз. Басқа кескіш қондырманы қолданбаңыз. ● Жарақат алу қаупі. Құрылғыға ешқандай өзгерістер енгізбеңіз.

Нұсқау ● Кейбір аймақтардағы ережелер осы құрылғыны пайдалануды шектеуі мүмкін. Жергілікті билік органынан кеңес алыңыз.

Қауіпсіз техникалық қызмет көрсету және күтім

Қауіпсіз техникалық қызмет көрсету және күтім

△ **ЕСКЕРТУ** ● Жаңа сызықты шығарғаннан кейін, құрылғыны қоспас бұрын құрылғыны қалыпты жұмыс істеу күйіне келтіріңіз.

● Бұрамалардың, сомындардың және бұрандалардың бекітілуін қатаң түрде тексеріліп, құрылғының қауіпсіз күйде екеніне көз жеткізіңіз.

● Қозғалатын бөліктердің

дұрыс жұмыс істеп тұрғанын тексеріңіз және сынған немесе зақымдалған жағдайда оларды бұғаттамаңыз. Зақымдалған құрылғыны пайдаланбас бұрын жөндеңіз.

● Қозғалтқышты өшіріңіз, батарея жинағын алып тастаңыз және барлық қозғалатын бөлшектер толық тоқтағанына көз жеткізіңіз:

● Құрылғыны тазалар немесе техникалық қызмет көрсетер алдында.

● Қосымша бөлшектерді ауыстырмас бұрын.

△ **АБАЙЛАҢЫЗ** ● Тек өзірлеуші рұқсат еткен құрал-жабдықтар мен қосалқы бөлшектерді пайдаланыңыз. Түпнұсқа құрал-жабдықтар мен түпнұсқа қосалқы бөлшектер құрылғыны сенімді және үздіксіз пайдалануға кепілдік береді.

НАЗАР АУДАРЫҢЫ ● Әрбір пайдаланудан кейін өнімді жұмсақ, құрғақ шүберекпен тазалаңыз.

Нұсқау ● Жөндеу және техникалық қызмет көрсету бойынша жұмыстарды тек білікті мамандар және арнайы оқытылған персонал ғана жүргізу керек. Өнімді жөндеу үшін уәкілетті сервис

орталығына жіберуге кеңес береміз. ● Осы пайдалану нұсқаулығында сипатталған түзетулер мен жөндеуді ғана орындай аласыз. Қосымша жөндеу үшін уәкілетті қызмет өкіліне хабарласыңыз.

● Құрылғыдағы зақымдалған немесе оқылмайтын ескерту белгілері уәкілетті қызмет орталығымен ауыстырылады.

Қауіпсіз тасымалдау және сақтау

△ **ЕСКЕРТУ** ● Құрылғыны сөндіріп, оны сақтауға немесе тасымалдауға дейін аккумулятор жинағын суытып алыңыз.

△ **АБАЙЛАҢЫЗ** ● Жарақат алу және құрылғыны зақымдау қаупі бар. Құрылғыны тасымалдау кезінде немесе қозғалыс кезінде құлап кетуден қорғаңыз.

НАЗАР АУДАРЫҢЫ

● Тасымалдаудан немесе сақтаудан бұрын құрылғыдан кез келген бөтен заттарды алыңыз. ● Құрылғыны балаларға рұқсат бермейтін құрғақ және жақсы желдетілетін жерде сақтаңыз. Құрылғыны бау-бақша химикаты сияқты абразивті заттардан аулақ

ұстаңыз. • Құрылғыны ашық ауада сақтамаңыз.

Қалдық тәуекелдер

△ ЕСКЕРТУ

- Құрылғы алдын ала белгіленгендей пайдаланылса да, кейбір қалдық тәуекелдер қалады. Құрылғыны пайдаланған кезде келесі қауіптер туындауы мүмкін:
- Діріл зақым келтіруі мүмкін. Әр жұмыс үшін дұрыс құралды пайдаланыңыз, берілген тұтқаларды пайдаланыңыз және жұмыс уақытын және экспозициясын шектеңіз.
- Шу есту қабілетіне нұқсан келтіруі мүмкін. Құлақ қорғау құралын пайдаланыңыз және жүктемені шектеңіз.
- Тасталған объектілерден жарақаттар.

Тәуекелдерді азайту

△ АБАЙЛАҢЫЗ

- Құрылғыны ұзақ қолданған кезде қолдағы қан айналымы бұзылуы мүмкін. Щеткамен жұмыстың жалпы ұзақтығын орнатпау керек, себебі ол көптеген факторларға байланысты болады:
- Жеке нашар қан айналымға бейімділік (жиі саусақтарыңыз

салқындайды, саусақтарыңыз шаншиды).

- Қоршаған орта температурасы төмен. Қолды қорғау үшін жылы қолғаптарды қолданыңыз.
- Щетканы мықтап ұстау салдарынан қан айналымының нашарлауы.
- Үзіліспен жұмыс істеуге қарағанда, үздіксіз жұмыс істеу зиян. Құрылғыны тұрақты және ұзақ қолданған кезде және саусақтардың шаншуы, салқын саусақтар сияқты қан айналымының нашарлау белгілері бірнеше рет пайда болғанда, дәрігерге қаралу қажет.

Бұйымды мақсатына сәйкес қолдану

△ ҚАУІП

Қате пайдалану

Кесіп кетуіне байланысты өмірге қауіп құрылғыны тек нұсқауға сәйкес қолданыңыз. Ара жүздері немесе қопа тәрізді металл пышақтарды пайдаланбаңыз.

△ ЕСКЕРТУ

Ұшатын заттар

Жарақат алу және құрылғыны зақымдау қауіпі Адамдарды, жануарларды және заттарды 15 м қашықтықта ұстаңыз.

- Құрылғы сыртта жұмыс істеуге арналған.
- Құрылғыны қабырғаларда, қоршауларда, ағаштарда немесе шеттерде өсетін шөптерді кесу үшін пайдалануға болады.
- Құрылғыны көгал шапқыштармен жету қиын жерлерде мысалы траншеяларда, беткейлерде және алаңқайда шабу үшін пайдалануға болады.
- Өндіруші рұқсат бермеген өзгерістер мен модификациялауға тыйым салынады.
- Құрылғыны дымқыл немесе жаңбырлы жағдайларда қолданбаңыз.
- Ылғал қималарды шаппаңыз.

Қоршаған ортаны қорғау



Орауыш материалдарын утилизациялауға болады. Орауыштарды қоршаған ортаға қауіпсіз түрде утилизациялаңыз.



Электрлік және электрондық бұйымдардың құрамында қате қолдану немесе утилизациялау нәтижесінде адам денсаулығына және қоршаған ортаға қауіп төндіруі ықтимал, құнды қайта өңделмелі материалдар және батареялар, аккумуляторлар немесе май сияқты бөлшектер жиі кездеседі. Алайда, аталмыш бөлшектер бұйымды тиісінше пайдалану үшін қажет болады. Осы таңбамен белгіленген бұйымдарды үй қоқыстарымен бірге тастауға болмайды.

Құрамдағы заттар бойынша нұсқаулар (REACH)

Бұйымның құрамындағы заттар туралы соңғы мәліметтер төмендегі мекенжай бойынша қолжетімді: www.kaercher.com/REACH

Керек-жарақ және қосалқы бөлшектер

Тек түпнұсқалы керек-жарақ немесе қосалқы бөлшектерді пайдаланыңыз, себебі ол құралдың қауіпсіз және апатсыз жұмыс істеуіне кепілдік болады.

Керек-жарақтар мен қосалқы бөлшектер туралы ақпарат www.kaercher.com веб-сайтында қолжетімді.

Жеткізілім жинағы

Бұйымның жеткізілім жинағы орауыштың үстінде көрсетілген. Бұйымды орауыштан шығарғанда жинақтың толықтығын тексеріп шығыңыз. Керек-жарақтар жетіспеген немесе тасымалдау кезінде зақымдар тиген жағдайда, дилеріңізге хабарласыңыз.

Құрылғыдағы белгілер



Барлық ескертулер мен қауіпсіздік нұсқауларын орындаңыз. Өнімді пайдаланбас бұрын барлық нұсқауларды оқып, түсініп алыңыз.



Құрылғымен жұмыс істеу кезінде тиісті көз және есту қорғауыштарын пайдаланыңыз.



Құрылғыны жаңбыр немесе ылғал жағдайларға ұшыратпаңыз.



Ара жүздерін немесе металл пышақтарды пайдаланбаңыз.



Тасталған заттар қауіп төндіреді. Ара қашықтықты сақтаңыз.



Өткір кескіш құралдың салдарынан қолдың жарақат алуы.

Құрылғының сипаттамасы

Осы нұсқаулықта максималды комплектациядағы құрылғы сипатталған. Үлгіге қарай жеткізілім комплектациясында айырмашылықтар болады (Қаптаманы қараңыз).

Суреттерді суреттері бар беттен қараңыз

Сурет А

- ① Артқы тұтқа
- ② Құлыптан шығару түймесі
- ③ Аккумулятор жинағын бұғаттаудан шығару
- ④ Ажыратқыш
- ⑤ Алдыңғы тұтқа
- ⑥ Бұrandаның тұтқасы
- ⑦ Жоғарғы білік
- ⑧ Телескопиялық жең
- ⑨ Айналмалы қалпақша
- ⑩ Төменгі білік
- ⑪ Панорамалау батырмасы
- ⑫ Шеткі бағыттағыш
- ⑬ Қаптама
- ⑭ Кесу жиектері
- ⑮ Кесу сызықтары
- ⑯ Бөліп таратқыш қақпағы
- ⑰ Бөліп таратқыш қақпағын бұғаттаудан шығару
- ⑱ Кескіш құрал
 - а) Сызық қапсырмасы
 - б) Тегістеуіш пышақ
- ⑲ Ілгек
- ⑳ Сызықты босатуға арналған батырма
- ㉑ *Аккумуляторлар жинағы
- ㉒ *Зарядтау құрылғысы

*қосымша

Аккумулятор жинағы

Құрылғыны Kärcher 18 V Battery Power аккумулятор жинағымен басқаруға болады.

Орнату

Жіп қорғауышын орнатыңыз

△ ЕСКЕРТУ

Қаптамадағы пышақ

Кесіктер

Құрылғыны алғаш пайдаланбас бұрын қаптамасын орнатыңыз.

△ ЕСКЕРТУ

Ашық сызық

Кесіктер

Құрылғыны қаптамасыз ешқашан қолданбаңыз.

Сурет В

Қаптама операторға нұсқау беруі керек.

1. Қаптаманы ұстағышқа салыңыз.
2. Қаптаманы ұстағышқа бұраңыз.

Тұтқаны орнату

1. Жоғарғы және төменгі біліктерді жалғаңыз.
- Сурет С

Алдыңғы тұтқаны орнату

1. Алдыңғы тұтқаны жоғарғы білікке қалаған биіктікке бекітіңіз.

Сурет D

Пайдалануға енгізу

Сызықтың ұзындығын реттеу

1. Сызықты босату және сызықты қаптамасынан кесу жиегіне дейін тарту үшін батырманы басыңыз.

Сурет E

Аккумулятор жинағын орнатыңыз

1. Аккумулятор жинағын құрылғының қабылдау бөлігіне қойыңыз.

Сурет F

Қолдану

Жұмыс әдістері

△ АБАЙЛАҢЫЗ

Шабу алаңындағы кедергілер

*Жарақат алу және құрылғыны зақымдау қаупі
Шабу басталғанға дейін жұмыс аймағын сым,
тастар, жіптер немесе шыны тәрізді тасталуы
мүмкін заттардың жоқтығына тексеріңіз.*

1. Құлпын ашу түймесін басыңыз.

Сурет G

2. Құрылғы ауыстырғышын басыңыз.
Құрылғы іске қосылады.
3. Кесу басын еденге параллель бағыттаңыз.
4. Шөп шабу кезінде машинаны жарты дөңгелек қозғалыспен қима үстінде ауыстырыңыз.
5. Ұзын шөптерді бірнеше қадаммен шабыңыз.

Пайдалану кезінде сызық ұзындығын ұзартыңыз

Құрылғының жіптерін шабу кезінде ол тозады және жыртылады. Тым қысқа жіп, шөп шабудың қанағаттанарлықсыз нәтижесіне әкеледі.

Нұсқау

Жіптің ұзындығы жұмыс барысында ұзартылуы мүмкін.

1. Босату түймесін және құрылғының қосқышын босатыңыз.

Сурет H

2. Босату түймесін және құрылғының қосқышын басыңыз.
Жіп автоматты түрде ұзартылып, кесетін жүзге тиісті ұзындыққа кесіледі.

Сурет I

Нұсқау

*Егер жіп автоматты түрде таралмаса, онда қапсырмасын ауыстыру керек (тармақты қараңыз)
Жіп қапсырмасын ауыстырыңыз.*

Шет аймақты шабу

1. Шеткі бағыттағышты төменге қарай тартыңыз.

Сурет J

2. Айналыр түймесін басып, кескіш басын ортасына қарай жылжытыңыз.

Сурет K

3. Телескопиялық қамытты босатыңыз және білікшені орнына түскенше қысқартыңыз.

Сурет L

4. Құлпын ашу түймесін басыңыз.
5. Құрылғы ауыстырғышын басыңыз.

6. Шет аймақты шабыңыз.

Сурет M

Кесу құралын ауыстыру

Кесу құралы ретінде, қапсырма мен триммер пышағы бар.

1. Аккумулятор жинағын алып тастаңыз (бөлімді қараңыз Аккумулятор жинағын алып тастаңыз).
2. Пайдаланылмаған кесу құралын алып тастап, жағетті кесу құралын салыңыз (бөлімін қараңыз Кесу құралын ауыстырыңыз).

Аккумулятор жинағын алып тастаңыз

Нұсқау

Ұзақ жұмыс үзілістері үшін аккумулятор жинағын құрылғыдан алып тастаңыз және оны рұқсатсыз пайдаланудан қорғаңыз.

1. Аккумулятор жинағының босату түймесін аккумулятор жинағының бағытына қарай тартыңыз.
2. Аккумулятор жинағын босату үшін аккумулятор жинағын босату түймесін басыңыз.
3. Құрылғыдан аккумулятор жинағын алыңыз.

Сурет N

Жұмыстың аяқталуы

1. Құрылғыдан батарея жинағын алып тастаңыз (бөлімін қараңыз Аккумулятор жинағын алып тастаңыз).
2. Құрылғыны тазалаңыз (бөлімін қараңыз Құрылғыны тазалау).

Көліктік жағдайы

△ АБАЙЛАҢЫЗ

Салмақтың сақталмауы

*Жарақат алу және құрылғыны зақымдау қаупі
Тасымалдау кезінде құрылғының салмағын ескеріңіз.*

1. Аккумулятор жинағын алып тастаңыз (бөлімді қараңыз Аккумулятор жинағын алып тастаңыз).
2. Көлік құралдарында тасымалданғанда, құрылғыны сырғып-жығудан қорғаңыз.

Сақтау

Әрбір сақтау алдында құрылғыны тазалаңыз (бөлімін қараңыз Құрылғыны тазалау).

1. Телескопиялық қамытты босатыңыз және білікті бірге итеріңіз.

Сурет O

2. Телескопиялық қамытты қатайтыңыз.

Сурет P

3. Айналыр түймесін басып, кесу басын мүмкіндігінше бүктеңіз.
4. Құрылғыны құрғақ және жақсы желдетілетін жерде сақтаңыз. Бау-бақша химикаты және тұздар сияқты жемір заттардан аулақ ұстаңыз. Құрылғыны сыртта сақтамаңыз.

Күтім және техникалық қызмет көрсету

△ АБАЙЛАҢЫЗ

Бақыланбайтын іске қосу

Кесіктер

Құрылғыдағы кез келген жұмысты бастамас бұрын аккумулятор жинағын құрылғыдан шығарыңыз.

△ АБАЙЛАҢЫЗ

Өткір пышақтардан жарақат алу қаупі бар

Құрылғыда жұмыс істеген кезде қорғауыш көзділіріктер мен қорғаныс қолғаптарын киіңіз.

Құрылғыны тазалау

1. Шабу қалдықтарын жіп қорғанысынан және кескіш бастан алыңыз.
2. Қажет болса, бөліктерді дымқыл шүберекпен сүртіңіз.
3. Аккумулятор ұстағышын және электр контактілерін кір мен бөтен заттардан үнемі тазалаңыз.

Кесу құралын ауыстырыңыз

Жіп қапсырмасын ауыстырыңыз

1. Қапсырма қақпағындағы босату түймесін басып, қапсырма қақпағын алыңыз.
Сурет Q

2. Жіп қапсырмасын алып тастаңыз және жойыңыз.
3. Жаңа жіп қаптамасының ұшын жақтаудан өткізіңіз.
Сурет R
4. Жіп қапсырмасын ұстағышқа салыңыз.
5. Кабинаға қапсырма қақпағын орналастырыңыз. Қапсырма қақпағы орнына түскенін тексеріңіз.
Сурет S
6. Жіп ұзындығын реттеңіз (бөлімін қараңыз Пайдалануға енгізу).

Триммер пышағын ауыстырыңыз

1. Триммер жүзіндегі босату түймесін басып, триммердің жүзін алыңыз.
2. Жаңа триммер пышағын ұстағышқа салыңыз. Таңбалау арқылы дұрыс орналасуына назар аударыңыз.
Сурет T

Ақаулар кезіндегі көмек

Ақаулардың себептері көп жағдайда келесі шолуды пайдалану арқылы өздігінен жоюға болатындай қарапайым болады. Күдіктер болса немесе осы жерде көрсетілмеген ақаулар болған кезде, ресми сервис орталығына хабарласыңыз.

Тозған сайын аккумулятор батареясының сыйымдылығы тіпті жақсы күтім көрсетілсе де азаяды, сондықтан толық зарядталған күйде де, толық пайдалану ұзақтығына бұдан былай жету мүмкін емес. Бұл ақау емес.

Қате	Себебі	Жою
Құрылғы жұмыс істемейді	Аккумулятор жинағы дұрыс салынбаған.	● Аккумуляторды орнына түскенше ұстағышқа салыңыз.
Құрылғы жұмыс істемейді	Аккумулятор жинағының заряды жоқ.	● Аккумулятор жинағын зарядтау.
Құрылғы жұмыс істемейді	Аккумулятор жинағы ақаулы.	● Аккумулятор жинағын ауыстырыңыз.
Құрылғы пайдалану кезінде тоқтайды	Жіп тым ұзақ және қозғалтқыштың жүктемесін тудырады	● Жіп қорғауышын орнатыңыз. Жіп автоматты түрде қысқартылады.
Құрылғы пайдалану кезінде тоқтайды	Кесу басы кесілген қоқыстар арқылы бұғатталған	● Кесілген қоқысты алып тастаңыз.
Құрылғы пайдалану кезінде тоқтайды	Қозғалтқыш шамадан тыс жүктелді	● Тек тиісті кесу материалын шабыңыз, тарауды қараңыз Бұйымды мақсатына сәйкес қолдану.
Құрылғы пайдалану кезінде тоқтайды	Қозғалтқыш қызып кетті	● Жұмысты тоқтатып, қозғалтқышты суытыңыз.
Құрылғы пайдалану кезінде тоқтайды	Аккумулятор жинағы қызып кетті	● Жұмысты тоқтатып, аккумулятор температурасы қалыпты болғанша күтіңіз.

Кепілдік

Әр елде жергілікті дистрибьюторлар берген кепілдік шарттары қолданылады. Бұйымда материалдық немесе өндірістік ақаулар анықталған жағдайда, ықтимал ақауларды кепілдік мерзімі ішінде ақысыз жөндейміз. Кепілдік мерзіміне наразылықтарыңыз болса, бұйымды сатқан сауда мекемесіне немесе жақындағы өкілетті қызмет көрсету орнына түбіртекті көрсетіп хабарласыңыз. (Мекенжайы артқы жағында берілген)

Өндірілген күні көрсетілген түр кестесінде шифрланған.

Жеке сандардың мағынасы келесідей болады:

Мысалы: 30190

- 3 Өндірілген жылы
- 0 Өндірілген ғасыры
- 1 Өндірілген онжылдық
- 9 Өндірілген айының екінші саны
- 0 Өндірілген айының бірінші саны

Сонымен бұл мысалда 30190 коды 09/(2)013 өндірілген күнін білдіреді.

Техникалық мағлұматтар

Құрылғының техникалық сипаттамалары		
Жұмыс кернеуі	V	18
Жұмыс ауқымы	mm	300
Кесу сызығы, диаметр	mm	1,65
Бос жүрістің айналу саны	1/min	7700 +/- 10%

Белгіленген мәндер сәйкес EN 50636-2-91		
Дыбыс қысымының деңгейі L_{pA}	dB(A)	85,8
Белгісіздік K_{pA}	dB(A)	2,5
Шу деңгейі L_{WA} + белгісіздік K_{WA}	dB(A)	96
Қолдың діріл мәні бар алдыңғы тұтқа	m/s^2	1,4
Қолдың діріл мәні бар артқы тұтқа	m/s^2	0,6
Белгісіздік K	m/s^2	1,5

Өлшемдері мен салмағы		
Ұзындығы x ені x биіктігі	mm	1329 x 312 x 327
Салмағы (аккумулятор жинағынсыз)	kg	2,2

Техникалық өзгерістер рұқсат етілген.

ЕО стандарттарына сәйкестігі туралы декларация

Осымен төменде көрсетілген машина қауіпсіздік және денсаулық қорғау бойынша ЕО директиваларының талаптарына сәйкес келетіні мәлімдейміз. Бізбен келіусіз машинаның конструкциясы өзгерген жағдайда осы декларация өз күшін жояды.

Өнім: Шөп триммері/шеткі триммер
Типі: LTR 18-30 Battery 1.444-31x.0

Қолданыстағы ЕО директивалары

2000/14/EG (+2005/88/EG)
2006/42/EG (+2009/127/EG)
2011/65/EU
2014/30/EU

Қолданылатын біріздендірілген стандарттар

EN 60335-1:2012+A11:2014+A13:2017
EN 50636-2-91:2014
EN 50581:2012
EN 55014-1:2017
EN 55014-2:2015

Сәйкестікті бағалаудың қолданбалы әдісі

2000/14/EG және 2005/88/EG арқылы өзгертілді: VI қосымша

Дыбыс қуаттылығының деңгейі дБ(A)

Өлшенді: 93,2
Кепілдік береді: 96

Тіркелген органның атауы және мекен-жайы

Société Nationale de Certification et d'Homologation
2a, Kalchesbruck
L-1852 Luxembourg
Сәйкестендіру нөмірі 0499

Қол қойғандар басқарманың тапсырмасы мен өкілдігі бойынша әрекет етеді.


H. Jenner

Chairman of the Board of Management


S. Reiser

Director Regulatory Affairs & Certification

Құжаттаманы жүргізетін уәкілетті тұлға С. Райзер

Alfred Kärcher GmbH & Co. KG
Alfred-Kärcher-Str. 28 - 40

71364 Winnenden (Германия)

Tel.: +49 7195 14-0

Телефакс: +49 7195 14-2212

Winnenden, 2018/07/01

目次

安全に関する注意事項	247
規定に沿った使用	251
環境保護	252
付属品と交換部品	252
同梱品	252
機器上のシンボル	252
機器説明	252
取り付け	252
セットアップ	253
操作	253
搬送状態	253
保管	253
手入れとメンテナンス	253
障害発生時のサポート	254
保証	254
技術データ	254
EU準拠宣言	255

安全に関する注意事項

機器の最初の使用前には、この純正取扱説明書の安全注意事項、充電式電池パックに同封の安全注意事項ならびに充電式電池パックと標準充電器の純正取扱説明書をお読みください。記載事項に従ってください。本取扱説明書を、後の使用あるいは次の所有者のために保存してください。

取扱説明書内の備考の他に、使用国の一般的な安全/事故防止規定を順守してください。

セキュリティレベル

△ 危険

- この注記は死亡に至る直近の危険を指します。

△ 警告

- この注記は身体の重傷または死亡に至る可能性が考えうる危険な状況を指します。

△ 注意

- この注記は軽度から中程度の怪我を招く恐れのある危険状態を示唆します。

注意

- この注記は器物破損を招く恐れのある危険状態を示唆します。

一般的な安全に関する注意事項

△ 危険 ● 爆発の危険。機器は、埃、ガスあるいは気体を点火する火花を発することがあります。そのために機器は、引火可能な液体、ガスあるいは埃の発生する場所、爆発危険環境内では使用しないでください。

△ 警告 ● 事故の危険。作業場所は整理整頓を心がけ、かつ十分な照明を確保してください。

- 機器の使用中は、お子様や他人を作業場に近づけないでください。
- 感電の危険。機器を雨や湿気から保護してください。
- 意図せずスイッチが入るのを避けてください。充電式電池パックを接続したり、機器を持ち上げたり運ぶ前に、オン/オフスイッチがオフの位置になっていることを確認してください。
- ツールの回転部分に調整

レンチが残っていることによる怪我。機器のスイッチを入れる前に、調整レンチを外してください。● 機器での作業時には走らず、歩いてください。後ろ向きに歩かないでください。無理な体勢を避けて、しっかりと安定した状態でバランスを保ってください。● グリップのオン/オフスイッチが規定通りに作動しない場合には、機器を絶対に使用しないでください。● 機器に負荷をかけ過ぎないでください。● 切断ツールは、常に鋭利および清潔に保ってください。鋭い切断ツールはコントロールがより簡単で詰まりにくいです。● モーターをオフにし、充電式電池パックを取り外し、すべての可動部品が完全に停止していることを確認してください。

- 設定を行う前。
- 機器を無人状態で放置する前。
- 機器のチェック、洗浄またはメンテナンスをする前。
- ブロッキングを除去あるいは放出口の洗浄前。
- アクセサリを交換する前に。
- 異物に遭遇した際。機器を再スタートさせる前に、まず機器の損傷をチェックして、必要に応じてこれを修理すること。
- 機器が異常な振動をする場合。機器を再スタートさせる前に、まず機器の損傷を

チェックして、必要に応じてこれを修理すること。

△ 注意 ● 反応能力を低下させる可能性のある医薬品または薬物の影響下にある場合、機器を操作してはいけません。機器は疲労のない健康な状態でのみ操作してください。● 機器での作業中には適切な保護具を着用すること。防塵マスク、滑り止めの靴、保護用ヘルメット、聴覚保護具などの保護具は怪我の危険性を減らします。● 保護メガネおよび聴覚保護具を着用してください。● 聴覚保護具は警告音などを聞きとる能力を制限する可能性があるため、作業領域の近くで発生する可能性のある危険に注意してください。● 物が落下する危険がある場所で作業を行う場合、ヘルメットを着用してください。**警告** ● 当機器での作業時には、頑丈な長ズボンと長袖の作業衣ならびにスリッパしない長靴を着用してください。裸足で作業しないこと。サンダルあるいは短パンの着用は禁止。緩い衣服あるいは紐/バンド付きの衣服を避ける。**注意** ● ゆったりとした衣服、髪の毛または宝飾品が機器の可動部分に引っかかると、怪我をする危険があります。衣服や宝飾品は機械の可動部分に近づけないでください。長い髪は1つに束ねます。● 危険な状況を回避するために作業条件や行われる作業を考慮して、必ずこれらの指示に従って機器および

そのアクセサリを使用してください。

安全な稼働

△ 危険 ● カッターからの物体の飛散、あるいは切断ツールでのワイヤーあるいはロープの絡み付きによる重大な怪我。使用する前に作業範囲で位置、金属片、ワイヤー、骨片あるいは玩具等の物体の有無を目視チェックして、必要に応じてこれらを除去してください。

△ 警告 ● この機器は、子供や身体的、感覚的、精神的能力が制限された人、またはこれらの指示に不慣れな人が使用することを意図していません。● この機器は、日光の当たる場所、または良好な人工照明の下でのみ使用してください。● 機器は、濡れた草あるいは雨の中で使用しないでください。● 人や動物に対して最低15 mの距離を保ってください。このエリアに人が侵入した場合は、機器を停止します。● カuttingアタッチメントは腰の高さより低く持ってください。● 安全装備が損傷しているか取り付けられていない状態で絶対に機器を使用しないでください。● 金属製のカッターコードは絶対に使用しないでください。● 機器は屋外でのみ使用してください。● 特にエンジンのスイッチを入れるときは、手や足を切断面から遠ざけてください。● 怪我の危険、エンジンのスイッチを

切った後にも、切断ツールは回り続けます。●怪我をする危険があります。コードカッターを短くするための保護カバーのカッターは非常に鋭利です。特に清掃の際は、接触を避けてください。●通気口に堆積物が無いことを確認してください。●毎回の使用前および毎回の刈払い後に機器の損傷をチェックしてください。例えばスイッチなどの損傷した部品は、認可されたカスタマーサービスによって修理または交換される必要があります。●駆動ヘッドアタッチメントが正しく取付けられ固定されてことを確認してください。●すべての保護装備、デフレクタ、およびグリップが正しくしっかりと固定されていることを確認してください。●毎回の始動前に、コード切断カッターが正しい位置で固定されていることを確認します。●メーカー純正の交換用コードカッターのみを使用してください。他のカッティングアタッチメントは使用しないでください。●怪我をする危険があります。機器に変更を加えないでください。

注意事項●地域によっては規定により、この機器の使用が制限される場合があります。現地の地方自治体からアドバイスを受けてください。

安全なメンテナンスと手入れ

△ 警告●新しいコードを押し出した後は、機器の電源を入れる前に機器を通常の状態にしてください。●ピン、ナットおよびボルトが硬く絞められていることを一定の時間間隔でチェックして、機器が安全な状態であることを確認してください。●可動部品がスムーズに作動し、ブロックしていないか、部品が破損や損傷を受けていないかをチェックしてください。使用する前に、損傷した機器を修理してください。●モーターをオフにし、充電式電池パックを取り外し、すべての可動部品が完全に停止していることを確認してください。

●機器の洗浄あるいはメンテナンスを行う前に。

●アクセサリを交換する前に。

△ 注意●メーカーによって承認されたアクセサリおよびスペアパーツのみを使用してください。純正アクセサリおよびスペアパーツを使用することで、機器の安全でトラブルの無い動作が保証されます。

注意●製品は、使用の後毎回、柔らかい乾いた布を使って清掃してください。

注意事項●サービスおよびメンテナンス作業は、該当する資格を持ち、そのための訓練を受けた専門スタッフのみが行えます。製品の修理には、認定を受けたサービスセンターに製品を送付されることをお勧めしま

す。●調整と修理は、本取扱説明書に記載されているもののみ行ってください。それ以外の修理については、認定を受けたカスタマーサービス窓口までご連絡ください。●損傷または判断不能な機器の警告ラベルは、認可されたカスタマーサービスに交換させてください。

安全な搬送および保管

△警告●機器を保管または搬送する前には電源を切り、充電式電池パックを冷ましてから取り外してください。

△注意●怪我や機器が損傷する危険性があります。運搬中は機器が動いたり落下したりしないようしっかりと固定してください。

注意●輸送や保管の前には、機器から異物を取り除いてください。●機器が、お子様の手の届かない、乾燥した換気の良い場所に保管してください。機器を園芸用薬品などの腐食性物質から遠ざけてください。●機器は戸外で保管しないでください。

残留リスク

△警告

- 機器を規定通りに使用しても、特定の残留リスクは残ります。以下の危険性が機器の使用時に発生します：
- 振動は怪我をもたらします。各作業に適したツール、規定のグリップを使用し、作業時間の短縮に努めること。

- 騒音は聴覚障害をもたらします。聴覚保護具を着用して負荷を抑制してください。
- 飛散物体による怪我。

リスク抑制

△注意

- 機器の長時間に渡る使用は、振動による血行障害を手にもたらすことがあります。使用の一般的な所要時間は、影響要素が多数に及ぶために特定できません：
- 個人差のある血行障害（頻繁に指の冷えあるいは疼き）
- 低い周辺温度。手の保護用に手袋を着用してください。
- 長時間の力んだ握りによる血行障害。
- 中断なし運転は、中断して一時休止するよりも有害。機器の定期的な長時間使用で症状、例えば指の冷え/疼きの再発する場合には、医師に相談してください。

規定に沿った使用

△危険

規定に沿わない使用

深い切り傷による生命の危険性

機器は規定に従ってのみ、使用してください。

この刃やブッシュカッターなどの金属製のカッターは使用しないでください。

△警告

飛散している物

怪我と損傷の危険

人や動物、物に対して最低15 mの距離を保ってください。

- 機器は野外での作業用です。
- 機器は壁、塀、木または角で育つ草をトリミングするために使用することができます。
- 機器は、芝刈機では届きにくい場所、例えば溝や斜面および伐採、での草刈りに使用できます。
- 改造あるいは製造業者によって認められていない変更は、安全上の理由のため禁止されています。
- 機器は、水を使用する環境や雨天時には使用しないでください。
- 濡れた刈り取り対象を刈らないでください。

環境保護



梱包材はリサイクル可能です。梱包材は環境に適した方法で廃棄してください。



電気および電子機器には、誤って取り扱ったり廃棄したりすると人間と環境に危険を及ぼす可能性があります。バッテリーや充電式電池パックあるいはオイルなどの構成要素が含まれています。しかしながら、これらは機器が適切に機能するために必要な構成要素です。このシンボルが表記されている機器は、家庭ゴミと一緒に廃棄してはいけません。

物質についての注意事項 (REACH)

物質に関する最新情報は、以下を参照してください:

www.kaercher.de/REACH

付属品と交換部品

純正のアクセサリおよび純正のスペアパーツのみ使用してください。これにより装置の安全で、トラブルの無い動作の保証が約束されます。アクセサリやスペアパーツに関する詳細については、www.kaercher.comをご参照ください。

同梱品

本装置の同梱品は包装材の上に表示されています。開梱の際に内容物が揃っているか確認してください。付属品が欠けている場合や輸送による損傷があった場合は販売業者にご連絡ください。

機器上のシンボル



すべての警告および安全注意事項に従ってください。当製品を使用する前に、すべての指示事項を読んで理解してください。



機器での作業中には適切な保護メガネおよび聴覚保護具を着用してください。



当機器を雨、湿気に晒さないでください。



のこ刃や金属製のカッターは使用しないでください。



飛散物体による危険。距離を保ってください。



鋭利な切断ツールによる手のけが。

機器説明

取扱説明書にはすべての装備が記載されています。各種種に応じて納品範囲に差異があります(包装を参照)。

図は図表ページを参照

イラスト A

- ① 後方ハンドル
- ② ロック解除ボタン
- ③ 充電式電池パック用ロック解除

- ④ 機器スイッチ
- ⑤ 前方ハンドル
- ⑥ グリップネジ
- ⑦ 上方シャフト
- ⑧ 伸縮スリーブ
- ⑨ 回転スリーブ
- ⑩ 下方シャフト
- ⑪ 回転ボタン
- ⑫ エッジガイド
- ⑬ コード保護カバー
- ⑭ カuttingエッジ
- ⑮ コードカッター
- ⑯ リールカバー
- ⑰ リールカバー用ロック解除
- ⑱ 切断ツール
 - a) コードリール
 - b) トリマーカッター
- ⑲ アイレット
- ⑳ コードを緩めるためのボタン
- ㉑ *充電式電池パック
- ㉒ *充電器

* オプション

充電式電池パック

当機器は Kärcher 18 V Battery Power 充電式電池パックで駆動します。

取り付け

コード保護カバーを取付けます

△ 警告

コード保護カバーのカッター

切り傷危険

初めて使用する前に、コード保護カバーを取付けてください。

△ 警告

むき出しのコード

切り傷危険

刈払機は、必ずコード保護カバーを取付けて使用してください。

イラスト B

コード保護カバーはオペレータの方へ向いている必要があります。

1. コード保護カバーをホルダーに差し込みます。
2. コード保護カバーをホルダーと一緒にネジで固定します。

シャフトを取付けます

1. 上方シャフトと下方シャフトを接続します。
イラスト C

前方ハンドルを取付けます

1. 前方ハンドルを上方シャフトの希望する高さでネジで固定します。
イラスト D

セットアップ

コードの長さを調整します

1. ボタンを押してコードを緩め、コードをコードリールからカッティングエッジまで引き出します。
イラスト E

充電式電池パックの取付け

1. 充電式電池パックを機器のホルダーに差し込みます。
イラスト F

操作

作業方法

△ 注意

草刈りエリアにある障害物

怪我と損傷の危険

草刈り作業を始める前に、跳ね飛ばされる可能性のあるオブジェクト、例えばワイヤー、石、糸、またはガラス等がないか作業場所をチェックしてください。

1. 解放ボタンを押します。

イラスト G

2. 機器スイッチを押します。
機器は作動します。
3. カッティングヘッドを地面と平行にします。
4. 刈るときは、機器を半円を描くように刈り取り対象の上を動かします。
5. 丈の高い草は数段階の作業ステップで刈ります。

コードの長さを稼働中に延長します

草刈りの際に、機器のコードは劣化し、擦り切れおよび引き裂きによって短くなります。コードが短すぎると十分な草刈りができません。

注意事項

コードの長さは稼働中に延長することが可能です。

1. ロック解除ボタンおよび機器スイッチを放します。

イラスト H

2. ロック解除ボタンおよび機器スイッチを押します。
コードは自動的に延長され、切断刃で適切な長さに切断されます。

イラスト I

注意事項

コードが自動的に延長されない場合は、コードリールを交換する必要があります (参照； 章 コードリールを交換します)。

縁範囲の草刈り

1. エッジガイドを下に折ります。
イラスト J
2. 回転ボタンを押して、カッティングヘッドを中央位置に移動します。
イラスト K
3. 伸縮スリーブを緩めて、カチッと音がするまでシャフトを短くします。
イラスト L
4. 解放ボタンを押します。
5. 機器スイッチを押します。
6. 縁範囲の草刈り。
イラスト M

切断ツールを交換します

切断ツールとして、コードリールおよびトリマーカッターが使用可能です。

1. 充電式電池パックを外します (参照； 章 充電式電池パックの取外し)。
2. 不要な切断ツールを取外し、希望する切断ツールを取付けます (参照； 章 切断ツールを交換します)。

充電式電池パックの取外し

注意事項

長時間作業を中断する場合は、機器から充電式電池パックを取外し、不正使用から保護してください。

1. 充電式電池パックのロック解除ボタンを充電式電池パックの方向に引きます。
2. 充電式電池パックのロック解除ボタンを押して、充電式電池パックのロックを解除します。
3. 充電式電池パックを機器から取出します。
イラスト N

運転の終了

1. 充電式電池パックを機器から取出します (参照； 章 充電式電池パックの取外し)。
2. 機器を洗浄します (参照； 章 機器の清掃)。

搬送状態

△ 注意

重量無視

怪我と損傷が引き起こされる危険

保管の際には装置の重量に注意してください。

1. 充電式電池パックを取外します (参照； 章 充電式電池パックの取外し)。
2. 車両での搬送時には、機器の滑りあるいは転倒を防止してください。

保管

機器の各保管前には洗浄してください (参照； 章 機器の清掃)。

1. 伸縮スリーブを緩めて、シャフトを一緒に押し込みます。

イラスト O

2. 伸縮スリーブをしっかりと締めます。

イラスト P

3. 回転ボタンを押して、カッティングヘッドをできるだけ折りたたみます。
4. 機器は、乾燥して通気の良い個所に保管してください。錆びをもたらす物質、例えば植物用添加物および凍結防止剤等から遠ざけてください。機器は野外に保管しないこと。

手入れとメンテナンス

△ 注意

無制御の入電

切り傷危険

機器の充電式電池パックは作業前に機器から取外してください。

△ 注意

鋭利なカッターによる怪我の危険

機器でいかなる作業でもそれを行う際には、保護メガネと保護手袋を着用してください。

機器の清掃

1. コード保護およびカッティングヘッドから付着した刈り取った草を取り除きます。
2. 必要に応じて機器部品を湿らせた布で拭いてください。
3. 充電式電池ホルダーと電気接点の汚れや異物を定期的に清掃してください。

切断ツールを交換します

コードリールを交換します

1. リールカバーのロック解除を押して、リールカバーを取外します。
イラスト Q
2. コードリールを取外して廃棄します。

3. 新しいコードリールのコードの端をハトメに通します。

イラスト R

4. コードリールを固定具に取付けます。
5. リールカバーを固定具の上に置きます。リールカバーがカチッと音がするまではめ込まれていることを確認してください。

イラスト S

6. コードの長さを調整します（参照： 章 セットアップ）。

トリマーカッターの交換

1. トリマーカッターのロック解除を押して、トリマーカッターを取外します。
2. 新しいトリマーカッターを固定具に取付けます。マーキングで正しい位置を確認してください。

イラスト T

障害発生時のサポート

障害発生の原因は簡単なものであることがよくあり、以下の一覧表を参考にすればご自分で対処することができます。確信が持てない時や、該当する障害が記載されていない場合は認可カスタマーサービスまでご連絡ください。

よく手入れをしていても充電式電池パックの容量が使用年とともに減少するため、完全充電の状態でも本来の最大稼働時間に達しなくなります。これは故障には当たりません。

エラー	原因	解決策
装置が始動しません	充電式電池パックが正しく取り付けられていません。	● 充電式電池パックをホルダーに嵌るまで押し込みます。
装置が始動しません	充電式電池パックが空です。	● 充電式電池パックを充電してください。
装置が始動しません	充電式電池パックの故障。	● 充電式電池を交換します。
使用中に装置が停止します	コードが長すぎてエンジンの過負荷を引き起こします	● コード保護を取付けます。コードは自動的に短くなります。
使用中に装置が停止します	カッティングヘッドが刈り取った草の付着により詰まっています	● 付着している刈り取った草を取り除きます。
使用中に装置が停止します	エンジンが過負荷になっています	● 適切な刈り取り対象のみを刈り取ってください。次の章を参照 規定に沿った使用。
使用中に装置が停止します	モーターが過熱状態です	● 作業を中止してモーターの温度が下がるのを待ちます。
使用中に装置が停止します	充電式電池がオーバーヒートしています	● 作業を中止し、充電式電池の温度が正常に戻るまで待ちます。

保証

国ごとに弊社の販売会社が発行する保証条件が有効です。保証期間中は、資材または製造上の欠陥が原因とみられる装置の故障に関しては無料で修理いたします。保証請求の際はレシートを販売店またはお近くの認可カスタマーサービスを提示してください。（住所は裏面をご覧ください）

技術データ

装置のデータ

動作電圧	V	18
作業幅	mm	300
コードカッター、直径	mm	1,65
アイドリング回転数	1/min	7700 +/- 10%

算出された値は次に準拠しています EN 50636-2-91

音圧レベル L_{pA}	dB(A)	85,8
不確実性 K_{pA}	dB(A)	2,5
音響出力レベル L_{WA} + 不確実性 K_{WA}	dB(A)	96
前方グリップでの手と腕の振動値	m/s^2	1,4
後方グリップでの手と腕の振動値	m/s^2	0,6
不確実性 K	m/s^2	1,5

度量衡

長さ x 幅 x 高さ	mm	1329 x 312 x 327
重量 (充電電池パックなし)	kg	2,2

技術的な変更が行われることがあります。

EU 準拠宣言

弊社はここに以下に記載する機械がその設計と製造型式および弊社によって市場に出された仕様において、関連するEU指令の安全要件および健康要件を満たしていることを宣言します。弊社との相談なしに機械に改造を食うわえた場合は、この宣言の有効性が失われます。

製品： 芝トリマー/エッジトリマー

型式： LTR 18-30 Battery 1.444-31x.0

関連するEU指令

2000/14/EG (+2005/88/EG)

2006/42/EG (+2009/127/EG)

2011/65/EU

2014/30/EU

適用される調和規格

EN 60335-1 : 2012+A11 : 2014+A13 : 2017

EN 50636-2-91 : 2014

EN 50581 : 2012

EN 55014-1:2017

EN 55014-2 : 2015

適用される適合性評価手続き

2000/14/EGおよび、2005/88/EGにより改訂：付録 VI

音響出力レベル dB(A)

測定値：93,2

保証：96

関連して掲載された管轄局の名称と住所

Société Nationale de Certification et
d' Homologation

2a. Kalchesbruck

L-1852 Luxembourg

識別番号 0499

署名者は取締役の全権代理として行動します。



H. Jenner

Chairman of the Board of Management



S. Reiser

S. Reiser

Director Regulatory Affairs & Certification

文書の全権委員： S. Reiser

Alfred Kärcher SE & Co. KG

Alfred-Kärcher-Str. 28 - 40

71364 Winnenden (Germany)

電話番号： +49 7195 14-0

ファックス： +49 7195 14-2212

Winnenden, 2018年07月01日

البيانات الفنية

أداء الجهاز		
18	V	جهد تشغيل البطارية
300	mm	عرض العمل
1,65	mm	خيط القطع، قطر
-/+ 7700 10%	min/1	سرعة دوران اللاحمل
القيم المحددة وفقاً EN 50636-2-91		
85,8	dB(A)	مستوى انبعاث الصوت L_{pA}
2,5	dB(A)	قيمة الشك K_{pA}
96	dB(A)	مستوى قدرة الصوت L_{WA} + قيمة الشك K_{WA}
1,4	m/s^2	قيمة الاهتزاز على اليد - الساعد بالمقبض الأمامي
0,6	m/s^2	قيمة الاهتزاز على اليد - الساعد بالمقبض الخلفي
1,5	m/s^2	K قيمة الشك
الأبعاد الوزن		
1325 x 312 x 315	mm	الطول x العرض x الارتفاع
2,2	kg	الوزن (بدون علبة بطارية)

المواصفات الفنية خاضعة للتعديل.

العناية والصيانة

⚠ تنبيه

بدء التشغيل بدون تحكم

إصابات بجروح

قم بإزالة البطارية من الجهاز قبل القيام بأي أعمال على الجهاز.

⚠ تنبيه

خطر الإصابة نتيجة الشفرة الحادة

ارتد نظارات واقية وواقي السمع في جميع الأعمال على الجهاز.

تنظيف الجهاز

1. قم بإزالة بقايا جز الحشاشن من وافي الخيط والرأس القاطع.
2. مسح أجزاء الجهاز باستخدام فوطة رطبة.
3. يجب إزالة الانساختات والأجسام الغريبة بانتظام من موضع البطارية والملامسات الكهربائية.

استبدال أداة القطع

استبدال بكرة الخيط

1. الضغط على وسيلة تحرير غطاء البكرة ثم إزالة غطاء البكرة.
2. صورة إيضاحية Q
3. إزالة بكرة الخيط والتخلص منها.
4. إدخال طرف الخيط لبكرة الخيط الجديدة عبر الفتحة.
5. صورة إيضاحية R
6. تركيب بكرة الخيط في الحامل.
7. وضع غطاء البكرة على الحامل. الحرص على مراعاة ثبات غطاء البكرة في مكانها بشكل مسموع.
8. صورة إيضاحية S
9. ضبط طول الخيط (انظر الفصل بدء التشغيل).

استبدال شفرة الحف

1. الضغط على وسيلة تحرير شفرة الحف ثم إزالتها.
2. تركيب شفرة الحف الجديدة في الحامل. الحرص على الموضوع الصحيح عن طريق العلامة.
3. صورة إيضاحية T

مساعدة في حالة حدوث أعطال

في الغالب تكون للاختلالات أسباب بسيطة يمكنك التغلب عليها ببساطة بالاستعانة بالعرض العام التالي. في حالات الشك أو عند حدوث اختلالات غير مذكورة هنا فيرجى التوجه إلى خدمة العملاء المعتمدة.

مع مرور الزمن ستخضع سعة البطارية حتى مع العناية الجيدة، بحيث لا يتم الوصول لزمن التشغيل الكامل حتى عندما تكون البطارية مشحونة بشكل كامل أيضا. هذا لا يعد عيبا.

خطأ	السبب	حل المشكلة
الجهاز لا يعمل	علبة البطارية غير مركبة بشكل صحيح.	• دفع علبة البطارية حتى تثبت في مكانها.
الجهاز لا يعمل	علبة البطارية فارغة.	• شحن علبة البطارية.
الجهاز لا يعمل	علبة البطارية معطلة.	• استبدال علبة البطارية.
الجهاز يتوقف أثناء التشغيل	الخيط طويل للغاية وبسبب التحميل الزائد على المحرك	• تركيب وافي الخيط. • يتم تقصير الخيط تلقائياً.
الجهاز يتوقف أثناء التشغيل	الرأس القاطع مسدود بسبب بقايا المواد المقطوعة	• قم بإزالة بقايا المواد المقطوعة.
الجهاز يتوقف أثناء التشغيل	حمل زائد على المحرك	• جز مواد مناسبة فقط، انظر فصل الاستخدام المطابق للتعليمات.
الجهاز يتوقف أثناء التشغيل	المحرك ساخن للغاية	• إيقاف العمل، وترك المحرك حتى يبرد.
الجهاز يتوقف أثناء التشغيل	البطارية ساخنة للغاية	• إيقاف العمل والانتظار حتى تصبح درجة حرارة علبة البطارية في النطاق الطبيعي.

التصنيع. في حالة استحقاق الضمان، توجه من فضلك بقسمية الشراء إلى أقرب موزع أو مركز خدمة عملاء معتمد.

(العنوان على الصفحة الخلفية)

4. اضغط على زر التحرير.
5. الضغط على مفتاح الجهاز.
6. جز منطقة الحافة.

صورة إيضاحية M

تغيير أداة القطع

- يتوفر لأداة القطع كل من بكرة الخيط وشفرة الجز.
1. إزالة علبة البطارية (انظر الفصل إزالة علبة البطارية).
 2. إزالة أداة القطع غير المستخدمة وتركيب أداة القطع المرغوبة (انظر فصل استبدال أداة القطع).

إزالة علبة البطارية

إرشاد

عند إيقاف العمل لفترة طويلة، قم بإزالة علبة البطارية من الجهاز وتأمينها ضد الاستخدام غير المصرح به.

1. شد زر تحرير علبة البطارية في اتجاه علبة البطارية.
2. الضغط على زر التحرير لإلغاء تأمين علبة البطارية.
3. إخراج علبة البطارية من الجهاز.

صورة إيضاحية N

إيقاف التشغيل

1. إزالة علبة البطارية من الجهاز (انظر الفصل إزالة علبة البطارية).
2. تنظيف الجهاز (انظر الفصل تنظيف الجهاز).

وضع النقل

⚠ تنبيه

عدم مراعاة الوزن

خطر الإصابة وخطر التعرض لأضرار

احرص عند التخزين على مراعاة وزن الجهاز.

1. إزالة علبة البطارية (انظر الفصل إزالة علبة البطارية).
2. يجب تأمين الجهاز ضد الانزلاق والانقلاب عند نقله في المركبات.

التخزين

يجب تنظيف الجهاز قبل كل تخزين (انظر الفصل تنظيف الجهاز).

1. حل أسورة التليسكوب ودفع الساق على بعضها البعض.
2. صورة إيضاحية O
3. شد أسورة التليسكوب.

صورة إيضاحية P

3. الضغط على المفتاح المتحرك واطي رأس القطع إلى أقصى حد قدر الإمكان.
4. تخزين الجهاز في مكان جاف وذا تهوية جيدة. ابعدها عن المواد المسببة للتآكل مثل المواد الكيميائية للحدائق. عدم تخزين الجهاز في الهواء الطلق.

الضمان

يسري في كل دولة شروط الضمان التي تضعها شركة التسويق المتخصصة التابعة لنا. نحن نتولى إصلاح الأخطاء التي قد تطرأ على جهازك خلال فترة الضمان بدون مقابل، عندما يكون سبب هذه الأعطال ناجم عن عيب في المواد المستخدمة أو في عملية

خطر عن طريق الأشياء المتطايرة. حافظ على مسافة ما.



إصابة بجروح عن طريق أداة قطع حادة.



مواصفات الجهاز

يتم في دليل التشغيل هذا شرح التجهيزات الكاملة. وفقاً للموديل، ستكون هناك اختلافات في نطاق التوريد (انظر العبوة).

الاشكال، انظر صفحة الصور

صورة إيضاحية A

- 1 المقبض الخلفي
- 2 زر التحرير
- 3 وسيلة تحرير علبه البطارية
- 4 مفتاح الجهاز
- 5 المقبض الامامي
- 6 برغي المقبض
- 7 ساق علوية
- 8 أسورة التليسكوب
- 9 أسورة دوارة
- 10 ساق سفلية
- 11 رأس متحرك
- 12 دليل الحافة
- 13 وافي الخيط
- 14 حافة القطع
- 15 خيط القطع
- 16 غطاء البكرة
- 17 وسيلة تحرير غطاء البكرة
- 18 أداة القطع
- 19 حلقة
- 20 زر لحل الخيط
- 21* علبه البطارية
- 22* جهاز الشحن

* اختياري

علبه البطارية

يمكن أن يتم استخدام الجهاز Kärcher 18 V Battery Power مع علبه البطارية.

التركيب

تركيب وافي الخيط

⚠ تحذير

شفرة بواقفي الخيط

إصابات بجروح

ركب وافي الخيط قبل أول تشغيل للجهاز.

⚠ تحذير

خيوط مكشوفة

إصابات بجروح

لا تستخدم الجهاز بدون وافي للخيط أبداً.

صورة إيضاحية B

يجب أن يشير وافي الخيط نحو المشغل.

1. إدخال وافي الخيط بالحامل.
2. توصيل وافي الخيط مع الحامل بالبراغي.

تركيب الساق

1. توصيل الساق العلوية مع السفلية.

صورة إيضاحية C

تركيب المقبض الامامي

1. شد براغي المقبض الامامي بالساق العلوية على الارتفاع المرغوب.

صورة إيضاحية D

بدء التشغيل

ضبط طول الخيط

1. الضغط على زر فك الخيط وشد الخيط حتى حافة القطع من بكرة الخيط.

صورة إيضاحية E

تركيب علبه البطارية

1. ادفع علبه البطارية في مكان الإدخال بالجهاز.

صورة إيضاحية F

الاستعمال

تقنيات العمل

⚠ تنبيه

عقبات في نطاق القص

خطر الإصابة وخطر التعرض لأضرار

تحقق من عدم وجود أي أشياء في نطاق العمل قبل البدء بقص العشب على سبيل المثال أسلاك أو حجارة أو خيوط أو زجاج.

1. اضغط على زر التحرير.
2. اضغط على زر التحرير.
3. تمرير الرأس القاطع بالتوازي مع الأرض.
4. تمرير الجهاز عند الجز في حركة هلالية الشكل فوق المواد المراد قطعها.
5. جز ارتفاع العشب على عدة خطوات.

تطويل طول الخيط أثناء التشغيل

يتآكل الخيط عند الجز ويصبح أقصر نتيجة التشرذم والتمزق. يؤدي استخدام الخيط شديد القصر الى نتيجة جز غير مرضية.

إرشاد

يمكن تطويل طول الخيط أثناء التشغيل.

1. تحرير زر التحرير وزر الجهاز.
 2. الضغط على زر التحرير وزر الجهاز.
- يتم تطويل الخيط أوتوماتيكياً ويتم تقصيره بشفرة القص حسب الطول المناسب.

صورة إيضاحية A

إرشاد

إذا لم يتم تطويل الخيط أوتوماتيكياً، يجب استبدال بكرة الخيط (انظر فصل استبدال بكرة الخيط).

جز منطقة الحافة

1. إنزال دليل الحافة الى أسفل.
2. الضغط على المفتاح المتحرك وتحريك رأس القطع الى الموضع الأوسط.
3. حل أسورة التليسكوب وتقصير الساق حتى يثبت بشكل مسموع.

صورة إيضاحية L

مخاطر متبقية

⚠ تحذير

- حتى وإن تم استخدام الجهاز كما هو منصوصا عليه، إلا أن بعض المخاطر تبقى موجودة. من المحتمل أن تنشأ المخاطر التالية عند استخدام الجهاز: يمكن أن يسبب الاهتزاز بإصابات. استخدم لكل عمل الأداة المناسبة، استخدم المقبض المخصص لذلك وحدد فترة العمل والتعرض.
- يمكن أن تؤدي الضوضاء إلى أضرار بالسمع. ارتد واقي للسمع وحدد قدرة التحمل.
- إصابات ناجمة عن الأشياء المتطايرة.

عوارض مثل تدمير الأصابع، أصابع باردة، ينبغي عليك مراجعة الطبيب.

الاستخدام المطابق للتعليمات

⚠ خطر

الاستخدام غير المطابق للتعليمات

خطر على الحياة بسبب الإصابة بجروح استخدام الجهاز وفقا للغرض المحدد له فقط. لا تستخدم أي شفرة معدنية مثل أنصال المناشير أو شفرات مجتحة.

⚠ تحذير

أشياء متطايرة

خطر الإصابة وخطر التعرض لأضرار عليك الحفاظ على وجود مسافة لا تقل عن 15 متر عن الأشخاص والحيوانات والأشياء.

- الجهاز مخصص للعمل في الهواء الطلق.
- يمكن استخدام الجهاز لتخفيف الحشائش التي تنمو على الجدران أو الأسوار أو الأشجار أو الحواف.
- يمكن أيضا استخدام الجهاز للجز في المواضع التي يصعب الوصول إليها باستخدام جزارة العشب مثل الحفر والمنحدرات وإراضى الغابات.
- يحظر إجراء أي تعديلات أو تغييرات غير مصرح بها من الجهة الصانعة.
- عدم استخدام الجهاز في بيئة رطبة أو ممطرة.
- عدم جز الأشياء الرطبة.

حماية البيئة



المواد المستخدمة في التغليف قابلة لإعادة التدوير. يرجى التخلص من مواد التغليف بطريقة تحافظ على البيئة.

تحتوي الأجهزة الكهربائية والإلكترونية مواد قيمة قابلة لإعادة التدوير وغالبا على أجزاء مثل البطاريات، متراكبات أو الزيوت والتي قد تشكل خطورة على صحة الإنسان والبيئة في حالة التعامل معها أو تم التخلص منها بصورة خاطئة. إلا أن هذه الأجزاء ضرورية لتشغيل الجهاز بصورة سليمة. لا يجوز التخلص من الأجهزة المميزة بهذا الرمز مع النفايات المنزلية.

إرشادات حول مواد المحتويات (REACH)

تجد المعلومات الحالية حول مواد المحتويات على الموقع: www.kaercher.com/REACH

الملحقات التكميلية وقطع الغيار

استخدام الملحقات التكميلية الأصلية وقطع الغيار الأصلية فقط، والتي تضمن تشغيل الجهاز بشكل آمن وخال من الاختلالات. تجد المعلومات الخاصة بالملحقات التكميلية وقطع الغيار على الموقع www.kaercher.com.

محتوى التسليم

محتوى تسليم الجهاز مصور على العبوة. تأكد من وجود جميع محتويات العبوة عند فتحها. وفي حالة نقص أية ملحقات تكميلية أو اكتشاف أي تلف بها ناتج عن عملية النقل، يرجى إخطار البائع.

رموز على الجهاز

⚠ اتبع جميع التحذيرات وإرشادات السلامة. اقرأ وافهم جميع التعليمات قبل استعمال المنتج.

ارتد واقي للسمع ونظارات واقية مناسبة أثناء استخدام الجهاز.



لا تعرض الجهاز للمطر أو لظروف رطبة.



لا تستخدم شفرات المنشار أو شفرات معدنية.



تقليل المخاطر

⚠ تنويه

- قد يؤدي استخدام الجهاز لفترة طويلة متواصلة إلى حدوث مشاكل بسريان الدورة الدموية في اليدين وذلك بسبب الاهتزازات. لا يمكن أن يتم تحديد فترة الاستخدام بشكل عام، لأن ذلك يتعلق بعدة عوامل مؤثرة:

- استعداد شخصي لضعف الدورة الدموية (غالبا أصابع باردة، وخز في الأصابع)
- درجة حرارة المحيط المنخفضة.
- استخدام قفازات دافئة لحماية اليدين.
- يتم عن طريق مسك الجهاز بشكل قوي منع دوران الدورة الدموية.
- تكون عملية الاستخدام المتواصلة أكثر ضررا من الاستخدام المتقطع من خلال وقفات الاستراحة.
- عند استخدام الجهاز بشكل منتظم ولفترة طويلة وحينها يتكرر ظهور

تستمر أداة القطع بالدوران بعد إيقاف المحرك. • خطر الإصابة. الشفرة الموجوة بغطاء الحماية لتقصير خيوط القطع حادة للغاية، لذلك تجنب أي احتكاك وخاصة عند التنظيف. • تأكد من أن فتحات التهوية خالية من الترسبات. • تحقق من عدم وجود تلفيات في الجهاز قبل كل استخدام وبعد كل ضربة. الأجزاء التالفة، على سبيل المثال يجب إصلاح أو تغيير المفتاح من قبل خدمة العملاء المعتمدة. • تأكد من أن رأس المحرك مركب ومثبت بشكل صحيح. • تأكد من أن جميع تجهيزات الحماية، الحوارف والمقابض سليمة ومثبتة بشكل آمن. • تأكد قبل كل استخدام من أن قاطع الخيوط مركب بشكل صحيح ومؤمن. • استخدم خيوط القطع البديلة من الجهة الصانعة فقط. لا تستخدم أي مرفق آخر للقطع. • خطر الإصابة. عدم إجراء أي تعديل على الجهاز. إرشاد • يمكن في بعض المناطق أن تفقد اللوائح استخدام هذا الجهاز. عليك الحصول على استشارة من قبل الدوائر المحلية.

صيانة وعناية آمنة

⚠ تحذير • اضبط الجهاز بعد إخراج خيط جديد على موضع التشغيل العادي قبل بتشغيل الجهاز. • تأكد من أن الجهاز في حالة سليمة عن طريق إجراء فحص على فترات منتظمة إذا كانت الحوابير والصواميل والبراغي مشدودة بشكل محكم. • تحقق من أن الأجزاء المتحركة تعمل بشكل سليم وغير مسدودة، أو من وجود أجزاء متكسرة أو تالفة. اعهد بإصلاح الجهاز التالف قبل استخدامه. • قم بإيقاف المحرك ثم قم بإزالة علبة البطارية

وتأكد من أن جميع الأجزاء المتحركة متوقفة بالكامل: • قبل تنظيف الجهاز أو صيانتها. • قبل تغيير قطع الملحقات. ⚠ تنويه • لا تستخدم إلا الملحقات وقطع الغيار المصرح بها من الجهة الصانعة. الملحقات التكميلية الأصلية وقطع الغيار الأصلية تضمن تشغيل الجهاز بشكل آمن وخالٍ من الاختلالات. تنبيه • نظف المنتج بعد كل استعمال باستخدام فوطة ناعمة وجافة. إرشاد • لا يسمح بإجراء أعمال الخدمة والصيانة إلا من قبل عمال متخصصين ومؤهلين لذلك فقط. ننصح بأن يتم إرسال المنتج الى مركز خدمة معتمد لإصلاحه. • يسمح لك بإجراء الإعدادات والإصلاحات الموضحة في دليل التشغيل هذا فقط. اتصل بمركز خدمة العملاء المعتمد الذي تتعامل معه بشأن الإصلاحات الإضافية. • اعهد باستبدال علامات التحذير التالفة أو غير المقروءة على الجهاز الى خدمة العملاء المعتمدة.

النقل والتخزين الآمن

⚠ تحذير • قم بإيقاف الجهاز واتركه يبرد و قم بإزالة علبة البطارية قبل تخزينه أو نقله. ⚠ تنويه • خطر الإصابة وحدوث تلفيات بالجهاز. قم بتأمين الجهاز ضد الحركة أو السقوط عند إجراء عملية النقل. تنبيه • قم بإزالة جميع الأجسام الغريبة من الجهاز قبل نقله أو تخزينه. • قم بتخزين الجهاز في مكان جاف ذا تهوية جيدة ولا يمكن للأطفال الوصول إليه. ابعث الجهاز عن المواد المسببة للتآكل مثل المواد الكيميائية للحدائق. • لا تخزن الجهاز في مكان خارجي.

أن جميع الأجزاء المتحركة متوقفة بالكامل:

● قبل إجراء الإعدادات.

● قبل ترك الجهاز بدون مراقبة.

● قبل فحص الجهاز، تنظيفه أو صيافته.

● قبل إزالة انسداد أو تنظيف فتحة الإخراج.

● قبل تغيير قطع الملحقات.

● بعد إصابة جسم غريب. تحقق أولاً

من الأضرار بالجهاز ثم قم بإصلاح

هذه قبل إعادة تشغيل الجهاز.

● إذا اهتز الجهاز بشكل غير طبيعي.

تحقق أولاً من الأضرار بالجهاز ثم قم

بإصلاح هذه قبل إعادة تشغيل

الجهاز.

⚠ **تنويه** ● يجب عليك عدم استخدام

الجهاز إذا كنت تحت تأثير الأدوية أو

المخدرات، التي تحد من القدرة على

ردة الفعل. لا تستخدم الجهاز إلا عندما

تكون في حالة صحية وعقلية جيدة

فقط. ● ارتد معدات حماية مناسبة عند

العمل بالجهاز. معدات الحماية مثل

أقنعة الحماية من الغبار، أحذية ضد

الانزلاق، خوذة حماية أو واقى للسمع

تقلل من خطر الإصابة. ● استخدم

تجهيزة حماية كاملة للنظر والسمع.

● من المحتمل أن تعيق حماية السمع

القدرة على سماع أصوات التحذير،

لذلك احرص على معرفة المخاطر

المحتملة التي تتواجد بالقرب وفي

مكان العمل. ● ارتد خوذة واقية للرأس

أثناء العمل في الأماكن التي يوجد فيها

خطر سقوط أشياء. تحذير ● ارتد عند

استخدام الجهاز سروال طويل وثقيل،

ملابس ذات أكمام طويلة وجزمة ضد

الانزلاق. لا تعمل حافي القدمين. لا

ترتدي الصنادل أو السراويل القصيرة.

تجنب ارتداء ملابس فضفاضة أو

ملابس مزودة بأربطة وأشرطة. تنويه

● خطر الإصابة عند إتقاط أجزاء
الجهاز المتحركة للملابس الفضفاضة أو
الشعر أو الحلي. ابعد الملابس والحلي
عن الأجزاء المتحركة للماكينة. اربط
الشعر الطويل الى الخلف. ● استخدم
الجهاز وملحقته وفقاً لهذه التعليمات
فقط، مع مراعاة ظروف العمل
والعمل الذي يتعين إنجازها لتجنب
مواقف خطيرة.

تشغيل آمن

⚠ **خطر** ● حدوث إصابات خطيرة عند
تطاير أشياء من شفرة القطع أو عند
التفاف سلك أو حبل على أداة القطع.
تحقق بدقة من مكان العمل قبل
الاستخدام بعدم وجود أي أشياء مثل
الحجارة، العصي، المعادن، أسلاك،
عظام أو ألعاب ويجب إزالة هذه إذا
وجدت.

⚠ **تحذير** ● يمنع استخدام هذا الجهاز
من قبل الأطفال أو الأشخاص الذين
يعانون من أية إعاقة بدنية أو حسية أو
عقلية أو من ليس لديهم الخبرة
والمعرفة. ● استخدم الجهاز في ضوء
النهار أو عند وجود إضاءة اصطناعية
جيدة فقط. ● لا تستخدم الجهاز على
العشب الرطب أو تحت المطر. ● حافظ
على مسافة لا تقل عن 15 م تفصلك
عن الأشخاص والحيوانات. قم بإيقاف
الجهاز إذا اقترب أحد في هذا المجال.
● حافظ على أن تكون أداة القطع
تحت ارتفاع الخصر. ● لا تستخدم
الجهاز أبداً عندما لا تكون تجهيزة
الحماية مركبة أو تالفة. ● لا تستخدم
خيوط القطع المعدنية أبداً. ● استخدم
الجهاز في النطاق الخارجي فقط.
● ابعد اليدين والقدمين من سطح
العمل المراد قطعه، وخاصة إذا عند
تشغيل المحرك. ● خطر الإصابة،

256	إرشادات السلامة.....
259	الاستخدام المطابق للتعليمات.....
259	حماية البيئة.....
259	الملحقات التكميلية وقطع الغيار.....
259	محتوى التسليم.....
259	رموز على الجهاز.....
260	مواصفات الجهاز.....
260	التركيب.....
260	بدء التشغيل.....
260	الاستعمال.....
261	وضع النقل.....
261	التخزين.....
261	العناية والصيانة.....
261	مساعدة في حالة حدوث أعطال.....
261	الضمان.....
262	البيانات الفنية.....
262	إعلان المطابقة لمتطلبات الاتحاد الأوروبي.....

تنبيه

● إشارة إلى موقف قد تحفه المخاطر وقد يؤدي إلى حدوث أضرار مادية.

إرشادات السلامة العامة

⚠️ **خطر** ● خطر الانفجار. يولد الجهاز الشرر والتي يمكنها أن تشعل الغبار أو الأبخرة. لا تستخدم الجهاز في المناطق القابلة للانفجار والتي يتواجد فيها سوائل قابلة للاشتعال أو غازات أو أغبرة.

⚠️ **تحذير** ● خطر الحوادث. عليك المحافظة على النظافة والإضاءة

الجيدة لمنطقة العمل الخاصة بك.

● عليك إبعاد الأطفال والأشخاص الآخرين من منطقة العمل أثناء

استخدامك للجهاز. ● خطر الصعق الكهربائي. عليك حماية الجهاز من

المطر والرطوبة. ● تجنب التشغيل غير المقصود. تأكد من أن زر التشغيل/

الإيقاف يتواجد في وضع الإيقاف قبل توصيل علبة البطارية، قبل رفع أو حمل

الجهاز. ● إصابات ناجمة عن مفتاح الضبط الذي لا يزال على الجزء الدوار

للأداة. قم بإزالة مفتاح الضبط قبل تشغيل الجهاز. ● لا تسرع بالمشي بل

امشي ببطء عند العمل باستخدام الجهاز. لا تمشي للخلف. تتجنب وضع

الجسم غير الطبيعي وقم بتأمين مكان وقوفك بشكل آمن وحافظ على

التوازن. ● لا تستخدم الجهاز أبدا إذا لم يكن مفتاح التشغيل/الإيقاف بالمقبض

يعمل أو يتوقف بشكل صحيح. ● لا تحمل الجهاز أكثر من طاقته. ● حافظ دائما على أن تكون أدوات القطع حادة

ونظيفة. التحكم بأدوات القطع يكون أسهل ولا تتسد بسهولة. ● قم بإيقاف المحرك، إزالة علبة البطارية وتأكد من

إرشادات السلامة

اقرأ قبل أول استخدام للجهاز إرشادات السلامة هذه، ودليل التشغيل الأصلي هذا، وإرشادات السلامة المرفقة بعلبة البطارية وكذلك دليل التشغيل الأصلي المرفق بعلبة البطارية / جهاز الشحن القياسي. ثم تصرف طبقاً لذلك. حافظ على الكتيبات الخاصة للاستخدام لاحقاً أو تسليمهما للمالك اللاحق. عليك إلى جانب الإرشادات الواردة في دليل التشغيل مراعاة القواعد العامة للسلامة والوقاية من الحوادث والتي يحددها المشرع القانوني.

درجات الخطر

⚠️ خطر

● إشارة إلى خطر مباشر وشيك الحدوث وقد يؤدي إلى إصابات جسدية بالغة أو إلى الوفاة.

⚠️ تحذير

● إشارة إلى موقف قد تحفه المخاطر وقد يؤدي إلى إصابات جسدية بالغة أو إلى الوفاة.

⚠️ تنويه

● إشارة إلى موقف قد تحفه المخاطر وقد يؤدي إلى إصابات بسيطة.



THANK YOU!
MERCI! DANKE! ¡GRACIAS!



Registrieren Sie Ihr Produkt und profitieren Sie von vielen Vorteilen.

Register your product and benefit from many advantages.

Enregistrez votre produit et bénéficiez de nombreux avantages.

Registre su producto y aproveche de muchas ventajas.

www.kaercher.com/welcome



Bewerten Sie Ihr Produkt und sagen Sie uns Ihre Meinung.

Rate your product and tell us your opinion.

Évaluer votre produit et dites-nous votre opinion.

Reseñe su producto y díganos su opinión.



www.kaercher.com/dealersearch

Alfred Kärcher SE & Co. KG
Alfred-Kärcher-Str. 28-40
71364 Winnenden (Germany)
Tel.: +49 7195 14-0
Fax: +49 7195 14-2212

