

# KÄRCHER

makes a difference

**IVR 40/24-2 Sc**  
**IVR 50/24-2 Sc**  
**IVR 100/24-2 Sc**

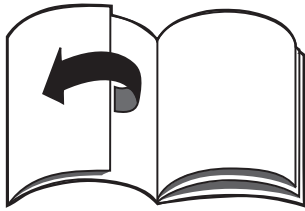
Deutsch	6
English	13
Français	19
Italiano	26
Nederlands	33
Español	40
Português	47
Dansk	54
Norsk	60
Svenska	66
Suomi	73
Ελληνικά	79
Türkçe	87
Русский	93
Magyar	101
Čeština	108
Slovenščina	114
Polski	121
Românește	128
Slovenčina	134
Hrvatski	141
Srpski	148
Български	154
Eesti	162
Latviešu	168
Lietuviškai	175
Українська	181



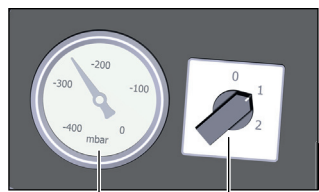
**Register  
your product**  
[www.kaercher.com/welcome](http://www.kaercher.com/welcome)



99893230 (01/19)

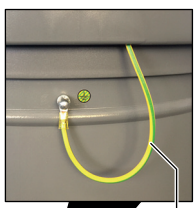


A

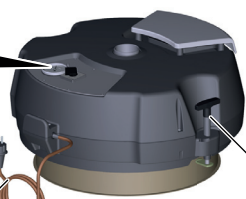


9

10

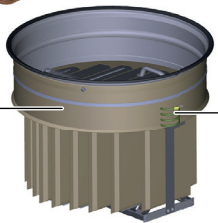


11



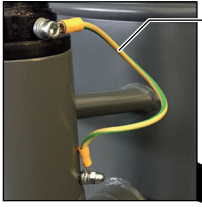
12

8



7

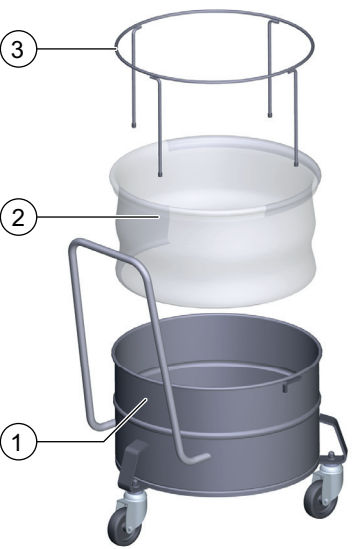
13



5

4

14



3

2

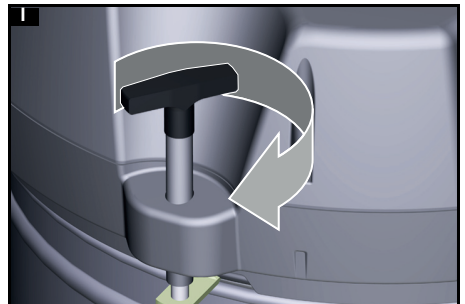
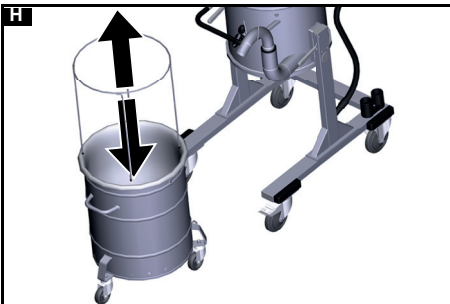
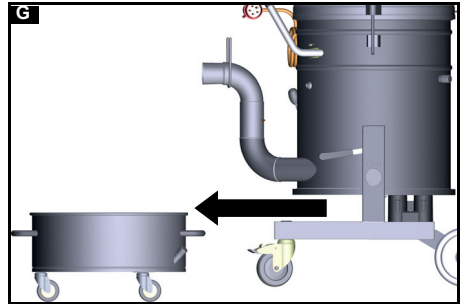
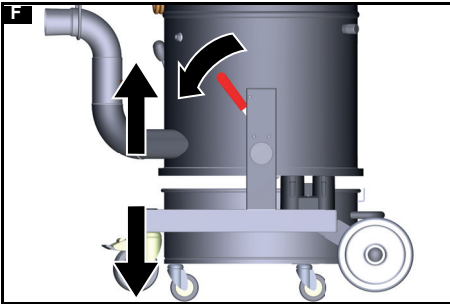
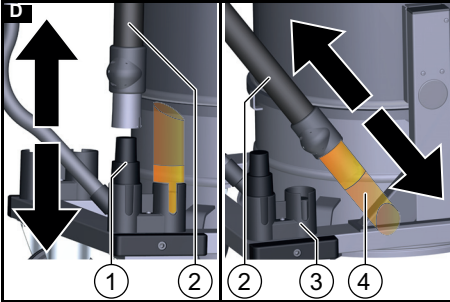
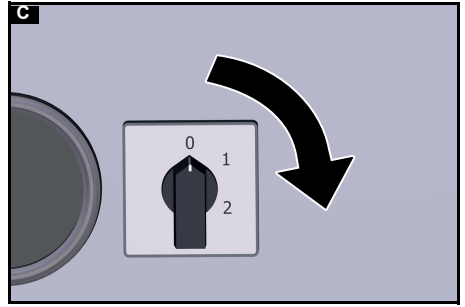
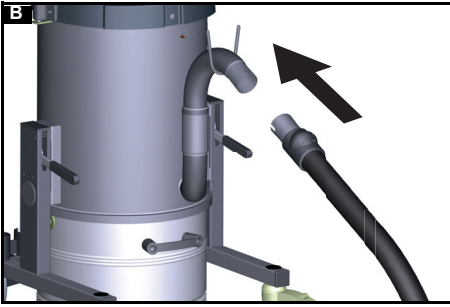
1



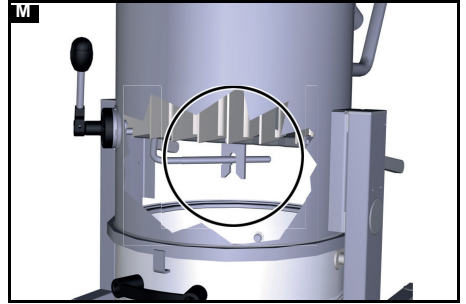
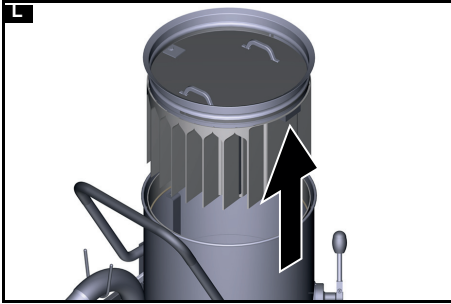
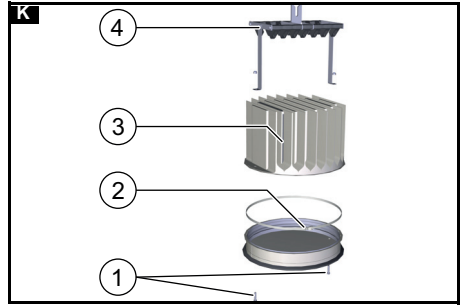
15

16

17







## Inhalt

Allgemeine Hinweise.....	6
Bestimmungsgemäße Verwendung ....	6
Umweltschutz.....	6
Zubehör und Ersatzteile.....	6
Lieferumfang.....	7
Sicherheitseinrichtungen.....	7
Gerätebeschreibung.....	8
Inbetriebnahme.....	8
Betrieb.....	8
Betrieb beenden.....	10
Transport.....	10
Lagerung.....	10
Pflege und Wartung.....	10
Hilfe bei Störungen.....	11
Garantie.....	11
Technische Daten.....	11
EU-Konformitätserklärung.....	12

## Allgemeine Hinweise



Lesen Sie vor der ersten Benutzung des Geräts diese Originalbetriebsanleitung und die beiliegenden Sicherheitshinweise. Handeln Sie danach.

Bewahren Sie beide Hefte für späteren Gebrauch oder für Nachbesitzer auf.

## Bestimmungsgemäße Verwendung

### ⚠ WARNUNG

#### ***Einatmen gesundheitsschädlicher Stäube***

*Gesundheitsschädigung*

*Verwenden Sie das Gerät nicht zum Absaugen gesundheitsschädlicher Stäube.*

### **ACHTUNG**

#### ***Kurzschluss durch hohe Luftfeuchtigkeit***

*Beschädigung des Geräts*

*Verwenden Sie das Gerät nur in Innenräumen.*

Das Gerät ist bestimmt für:

- Das Aufsaugen von nicht brennbaren und nicht explosionsgefährlichen Stoffen.

- Das Aufsaugen von brennbaren Stäuben aller Staubexplosionsklassen (ausgenommen Stäube mit Mindestzündenergie ME < 1 mJ).
- Das Aufsaugen von Stäuben und grobem Schmutz.
- Das Aufsaugen von brennbaren Stäuben aus einer Zone 22, wenn das Gerät außerhalb von explosionsgefährdeten Bereichen installiert ist.
- Das Aufsaugen von feuchten und flüssigen Substanzen.
- Den industriellen Gebrauch. Jeglicher andere Gebrauch wird als unsachgemäß angesehen.

## Umweltschutz



Die Verpackungsmaterialien sind recyclebar. Bitte Verpackungen umweltgerecht entsorgen.



Elektrische und elektronische Geräte enthalten wertvolle recyclebare Materialien und oft Bestandteile wie Batterien, Akkus oder Öl, die bei falschem Umgang oder falscher Entsorgung eine potentielle Gefahr für die menschliche Gesundheit und die Umwelt darstellen können. Für den ordnungsgemäßen Betrieb des Geräts sind diese Bestandteile jedoch notwendig. Mit diesem Symbol gekennzeichnete Geräte dürfen nicht mit dem Hausmüll entsorgt werden.

### **Hinweise zu Inhaltsstoffen (REACH)**

Aktuelle Informationen zu Inhaltsstoffen finden Sie unter: [www.kaercher.de/REACH](http://www.kaercher.de/REACH)

## Zubehör und Ersatzteile

### ⚠ GEFAHR



#### ***Explosionsgefahr durch nicht zugelassenes Zubehör***

*Verwenden Sie nur vom Hersteller zugelassenes und mit dem Ex-Aufkleber gekennzeichnetes Zubehör für den Gebrauch der Bauart 22.*

Nur Original-Zubehör und Original-Ersatzteile verwenden, sie bieten die Gewähr für einen sicheren und störungsfreien Betrieb des Geräts.

Informationen über Zubehör und Ersatzteile finden Sie unter [www.kaercher.com](http://www.kaercher.com).

## Lieferumfang

Prüfen Sie beim Auspacken den Inhalt auf Vollständigkeit. Bei fehlendem Zubehör oder bei Transportschäden benachrichtigen Sie bitte Ihren Händler.

## Sicherheitseinrichtungen

### Gefahrenstufen

#### ⚠ **GEFAHR**

- Hinweis auf eine unmittelbar drohende Gefahr, die zu schweren Körperverletzungen oder zum Tod führt.

#### ⚠ **WARNUNG**

- Hinweis auf eine möglicherweise gefährliche Situation, die zu schweren Körperverletzungen oder zum Tod führen kann.

#### ⚠ **VORSICHT**

- Hinweis auf eine möglicherweise gefährliche Situation, die zu leichten Verletzungen führen kann.

### **ACHTUNG**

- Hinweis auf eine möglicherweise gefährliche Situation, die zu Sachschäden führen kann.

## Sicherheitshinweise

#### ⚠ **WARNUNG**

- Sie dürfen das Gerät in staub- oder gasexplosionsgefährlichen Bereichen weder aufstellen noch betreiben. Eine staubexplosionsgefährliche Atmosphäre ist im Geräteinneren nur vor dem Filter erlaubt. Gasexplosionsgefährliche Atmosphären sind im Geräteinneren verboten.
- Das Gerät ist nicht für die Absaugung gesundheitsschädlicher Stäube geeignet.
- Das Gerät ist nicht für das Aufsaugen von Zündquellen und von Stäuben mit einer Glühmtemperatur  $\leq 190$  °C geeignet.
- Das Gerät ist nicht für das Aufsaugen von explosionsgefährlichen oder diesen gleichgestellten Stoffen im Sinne von §1 SprengG, explosiver Dampf-Luftgemische, sowie von Al- und Mg-Stäuben geeignet.
- Das Gerät ist nicht für das Auf- bzw. Absaugen von brennbaren Flüssigkeiten (entzündlich, leicht entzündlich, hoch entzündlich nach Gefahrstoffrecht Richt-

linie 67/548/EWG) (Flammpunkt unter 55 °C) sowie Gemischen brennbarer Stäube mit brennbaren Flüssigkeiten geeignet.

- Das Gerät ist nicht für das Aufsaugen von Stäuben mit extrem niedriger Mindestzündenergie ( $ME < 1$  mJ), wie z. B. Toner, Netzschwefel, Aluminiumpulver, Bleistearat geeignet.
- Schützen Sie das Gerät vor Regen. Lagern Sie das Gerät nicht im Außenbereich.
- Prüfen Sie vor jeder Inbetriebnahme, ob die Potentialausgleichsleitungen (Erdschleifer) angeschlossen sind.

#### ⚠ **VORSICHT**

- Schalten Sie das Gerät nach jedem Gebrauch aus und ziehen Sie den Netzstecker.

### **ACHTUNG**

- Verwenden Sie das Gerät nur in Innenräumen.
- Quetschgefahr! Tragen Sie Handschuhe, wenn Sie den Saugkopf, die Filtereinheit oder den Sammelbehälter abnehmen oder aufsetzen.
- Beschädigungsgefahr! Saugen Sie nie ohne oder mit beschädigtem Filter.
- Tragen Sie Sicherheitsschuhe, wenn Sie das Gerät bedienen.
- Bewegen Sie das Gerät nur in Schrittgeschwindigkeit und bei abschüssigen Wegen ggf. zu zweit.
- Achten Sie darauf, dass kein Staub austritt, wenn Sie Zubehörteile austauschen.
- Während des Normalbetriebs können die Oberflächentemperaturen bis zu 100 °C ansteigen.

## Verhalten im Notfall

#### ⚠ **GEFAHR**

**Verletzungs- und Beschädigungsgefahr beim Einsaugen brennbarer Materialien, bei Kurzschluss oder anderen elektrischen Fehlern**

Gefahr des Einatmens von gesundheitsgefährdenden Gasen, Gefahr eines Stromschlags, Gefahr durch Verbrennungen. Schalten Sie im Notfall das Gerät aus und ziehen Sie den Netzstecker.

## Elektrischer Anschluss

Das Gerät darf nur an einen elektrischen Anschluss angeschlossen werden, der von einem Elektroinstallateur gemäß IEC 60364 ausgeführt wurde. Anschlusswerte siehe Technische Daten und *Typenschild*. Die Verwendung eines Verlängerungskabels ist nicht erlaubt.

### ⚠ **GEFAHR**

#### **Gefahr eines elektrischen Schlags** *Lebensgefahr*

*Beschädigen Sie nicht die elektrischen Anschlussleitungen z. B. durch Überfahren, Quetschen oder Zerren.*

*Schützen Sie die Kabel vor Hitze, Öl und scharfen Kanten.*

*Prüfen Sie die Netzanschlussleitung des Gerätes vor jedem Betrieb. Nehmen Sie das Gerät nicht mit beschädigtem Kabel in Betrieb. Lassen Sie ein beschädigtes Kabel durch eine Elektrofachkraft austauschen.*

## Symbole auf dem Gerät

### **Industriestaubsauger für brennbaren Staub, Geräteaufstellung außerhalb der Zone 22**



*Warnschild auf dem Gerät beachten!*

Das Gerät ist nicht geeignet für:

- Die Aufnahme von Flüssigkeiten mit hoher Explosionsgefahr sowie für Gemische von brennbaren Stäuben und Flüssigkeiten.
- Den Anschluss an stauberzeugende Maschinen.
- Das Aufsaugen von glühendem Staub oder anderen Zündquellen.

Das Gerät ist nicht zugelassen für:

- Den Betrieb in explosionsgefährdeten Räumen.

## Gerätebeschreibung

Abbildung siehe Grafikseiten

### **Abbildung A**

- ① Sammelbehälter
- ② PE-Staubsaugbeutel
- ③ Niederhalter PE-Staubsaugbeutel
- ④ Schubbügel
- ⑤ Saugschlauchanschluss
- ⑥ Kabel Potentialausgleich
- ⑦ Taschenfilter
- ⑧ Netzkabel
- ⑨ Anzeigeinstrument
- ⑩ Geräteschalter
- ⑪ Kabel Potentialausgleich
- ⑫ Verriegelung Saugkopf
- ⑬ Kabel Potentialausgleich
- ⑭ Druckausgleichsschlauch
- ⑮ Zubehörhalter
- ⑯ Hebel Sammelbehälter absenken
- ⑰ Lenkrollen mit Feststellbremse

## Inbetriebnahme

Abbildung siehe Grafikseiten

1. Das Gerät in die Arbeitsposition bringen.
2. Wenn nötig das Gerät mit der Feststellbremse sichern.
3. Sicherstellen, dass der Saugkopf ordnungsgemäß aufgesetzt ist.
4. Den Saugschlauch in den Saugschlauchanschluss stecken.

### **Abbildung B**

5. Das gewünschte Zubehör auf den Saugschlauch aufstecken.

## Betrieb

Abbildung siehe Grafikseiten

1. Den Netzstecker in die Steckdose stecken.
2. Das Gerät am Geräteschalter einschalten.

### **Abbildung C**

Der Schalter hat mehrere Schaltstufen:

- 0 Das Gerät ist ausgeschaltet.
- 1 Der Motor 1 ist eingeschaltet.
- 2 Die Motoren 1 und 2 sind eingeschaltet.
3. Den Saugvorgang beginnen.

## Aufsaugvorgang

Abbildung siehe Grafikseiten

### Abbildung D

- ① Vorrichtung
- ② Saugschlauch
- ③ Zubehöralter
- ④ Düse

1. Das Gerät einschalten.
2. Den Saugschlauch aus der Vorrichtung nehmen.
3. Die passende Düse aus dem Zubehöralter nehmen und auf den Saugschlauch stecken.
4. Das Sauggut aufsaugen.
5. Die Düse aus dem Saugschlauch nehmen und in den Zubehöralter stecken.
6. Den Saugschlauch auf die Vorrichtung stecken.
7. Das Gerät ausschalten.

## Staubfilter reinigen

Abbildung siehe Grafikseiten

### Hinweis

*Reinigen Sie regelmäßig den Filter, um Saugkraftverlust zu vermeiden.*

### Abbildung E

1. Den Handgriff Filterabreinigung mehrmals hin- und herbewegen, um den Filter zu reinigen.

## Mindestvolumenstrom ablesen

An der Frontseite des Geräts ist ein Anzeigeelement eingebaut, das den Saugunterdruck innerhalb des Geräts anzeigt.

(Siehe Kapitel Gerätebeschreibung)

In der Tabelle ist der Wert des maximalen Saugunterdrucks angegeben. Der Wert ist abhängig von der Geräteleistung und dem verwendeten Saugschlauch.

### ACHTUNG

#### Saugverlust

*Bei Überschreitung des angegebenen Wertes fällt die Luftgeschwindigkeit im Saugschlauch unter 20 m/s ab.*

*Reinigen Sie den Taschenfilter spätestens bei Erreichen des Wertes ab.*

*Wechseln Sie den Taschenfilter aus, wenn der Wert durch das Reinigen nicht deutlich reduziert ist.*

*(Siehe Kapitel Taschenfilter ersetzen)*

Schlauchdurchmesser	Wert
DN 40	180 mbar (18 kPa)
DN 50	160 mbar (16 kPa)

- Den Filter spätestens beim angegebenen Wert reinigen.

## Sammelbehälter leeren

Abbildungen siehe Grafikseiten

1. Das Gerät ausschalten und von der Stromversorgung trennen.
2. Den Staubfilter reinigen.
3. Den Sammelbehälter durch Herabdrücken der Hebel absenken.

### Abbildung F

4. Den Sammelbehälter aus dem Gerät ziehen.

### Abbildung G

5. Den Sammelbehälter in die Entsorgungseinrichtung leeren.
6. Den Inhalt gemäß den gesetzlichen Bestimmungen entsorgen oder wiederverwenden.
7. Den Sammelbehälter nach Bedarf leeren, mindestens aber nach jedem Gebrauch.

### Hinweis

*Bewegen Sie den Sammelbehälter nur auf dessen Laufrollen. Verwenden Sie dafür keinen Kran, Gabelstapler oder Ähnliches.*

## PE-Staubsack entnehmen

Abbildung siehe Grafikseiten

### Abbildung H

1. Den Druckausgleichsschlauch vom Sammelbehälter abziehen.
2. Den Sammelbehälter aus dem Gerät nehmen.
3. Den Niederhalter aus dem PE-Staubsack nehmen.
4. Den PE-Staubsack mit Kabelbinder oder Klebeband verschließen.
5. Den PE-Staubsack gemäß den gesetzlichen Bestimmungen entsorgen.
6. Den neuen Staubsack in den Sammelbehälter einsetzen.
7. Den Niederhalter einlegen.  
Darauf achten, dass der PE-Staubsack nicht beschädigt wird.

8. Den Sammelbehälter in das Gerät einsetzen und den Druckausgleichsschlauch anschließen.

### Saugkopf abnehmen

Abbildung siehe Grafikseiten

1. Das Gerät ausschalten und vom Stromnetz trennen.
2. Die Verriegelung Saugkopf öffnen.

#### Abbildung I

3. Den Saugkopf abnehmen und zur Seite legen.

### Betrieb beenden

1. Das Gerät am Ein- / Aus-Schalter ausschalten
2. Den Sammelbehälter leeren und reinigen.
3. Das Zubehör abmontieren und ggf. reinigen und trocknen.

### Transport

△ **VORSICHT**

#### **Nichtbeachtung des Gewichts**

*Verletzungs- und Beschädigungsgefahr  
Beachten Sie bei Transport und Lagerung das Gewicht des Geräts.*

1. Beim Transport in Fahrzeugen das Gerät nach den gültigen Richtlinien gegen Rutschen und Kippen sichern.

### Lagerung

△ **VORSICHT**

#### **Nichtbeachtung des Gewichts**

*Verletzungs- und Beschädigungsgefahr  
Beachten Sie bei Transport und Lagerung das Gewicht des Geräts.*

1. Das Gerät nur in Innenräumen lagern.

### Pflege und Wartung

1. Das Gerät und das Zubehör in regelmäßigen Abständen mit geeigneter Flüssigkeit spülen und trocknen lassen.
2. Den Taschenfilter regelmäßig auf Beschädigungen kontrollieren. Bei Beschädigung den Taschenfilter ersetzen.

### Filter ersetzen

Abbildung siehe Grafikseiten

#### Abbildung J

1. Die Sechskantschraube herausdrehen.
2. Die Verschlusschraube herausdrehen.
3. Den Filter abnehmen und ersetzen.
4. Den neuen Filter einsetzen.  
Beim Einbau darauf achten, dass der Filter korrekt eingesetzt wird.
5. Die Verschlusschraube eindrehen und festziehen.
6. Die Sechskantschraube eindrehen und festziehen.

### Taschenfilter ersetzen

Abbildungen siehe Grafikseiten

#### Abbildung K

- ① Schrauben
  - ② Spannring
  - ③ Taschenfilter
  - ④ Reinigungsvorrichtung
1. Den Saugkopf abnehmen.  
(Siehe Kapitel Saugkopf abnehmen)
  2. Die Filtereinheit an den Handgriffen aus dem Gerät nehmen und umdrehen.

#### Abbildung L

3. Die Schrauben entfernen und die Reinigungsvorrichtung demontieren.
4. Die Verschraubung des Spannring lösen.
5. Den Taschenfilter abnehmen.
6. Den Filterschaum entsorgen.
7. Den neuen Taschenfilter einsetzen.
8. Den neuen Filterschaum einlegen.
9. Den Spannring aufsetzen und verschrauben.
10. Die Reinigungsvorrichtung aufsetzen und verschrauben.
11. Die Filtereinheit einsetzen.  
Beim Einbau darauf achten, dass die Lasche am Filtereinsatz in die Welle greift.

#### Abbildung M

## Hilfe bei Störungen

### ⚠ GEFAHR

#### Verletzungsgefahr

Gefahr des unabsichtlichen Anlaufens des Geräts und Gefahr eines elektrischen Schlags

Schalten Sie vor allen Arbeiten am Gerät das Gerät aus und ziehen Sie den Netzstecker.

Lassen Sie alle Prüfungen und Arbeiten an elektrischen Teilen von einem Fachmann ausführen.

#### Motor (Saugturbine) läuft nicht an

Keine elektrische Spannung

- Die Steckdose und die Sicherung der Stromversorgung prüfen.
- Das Netzkabel und den Netzstecker des Geräts prüfen.

#### Die Saugkraft lässt nach

Die Düse, das Saugrohr oder der Saugschlauch sind verstopft.

- Die Düse, das Saugrohr und den Saugschlauch prüfen und ggf. reinigen. Der Filter ist verschmutzt.
- Den Filter reinigen.

### Kundendienst

Kann die Störung nicht behoben werden, muss das Gerät vom Kundendienst überprüft werden.

### Garantie

In jedem Land gelten die von unserer zuständigen Vertriebsgesellschaft herausgegebenen Garantiebedingungen. Etwaige Störungen an Ihrem Gerät beseitigen wir innerhalb der Garantiefrist kostenlos, sofern ein Material- oder Herstellungsfehler die Ursache sein sollte. Im Garantiefall wenden Sie sich bitte mit Kaufbeleg an Ihren Händler oder die nächste autorisierte Kundendienststelle.  
(Adresse siehe Rückseite)

## Technische Daten

### IVR 40/24-2 Sc IVR 50/24-2 Sc IVR 100/24-2 Sc

#### Elektrischer Anschluss

Netzspannung	V	220-240	220-240	220-240
Phase	~	1	1	1
Netzfrequenz	Hz	50-60	50-60	50-60
Schutzart		IPX4	IPX4	IPX4
Schutzklasse		I	I	I
Nennleistung	W	2400	2400	2400
Netzabsicherung (träge)	A	16	16	16

#### Maße und Gewichte

Typisches Betriebsgewicht	kg	76	99	103
Länge x Breite x Höhe	mm	855 x 715 x 1135	855 x 760 x 1290	915 x 760 x 1580

#### Umgebungsbedingungen

Umgebungstemperatur	°C	+40	+40	+40
---------------------	----	-----	-----	-----

#### Leistungsdaten Gerät

Behälterinhalt	l	40	50	100
Luftmenge	l/s	2 x 74	2 x 74	2 x 74
Luftfördermenge im Betrieb	l/s	76,5	76,5	76,5
Unterdruck	kPa (mbar)	23 (230)	23 (230)	23 (230)
Betriebsdruck	kPa (mbar)	18,5 (185)	18,5 (185)	18,5 (185)
Nennweite Saugschlauch		DN50	DN50	DN50

**Ermittelte Werte gemäß EN 60335-2-69**

Hand-Arm-Vibrationswert	m/s <sup>2</sup>	< 2,5	< 2,5	< 2,5
Unsicherheit K	m/s <sup>2</sup>	0,2	0,2	0,2
Schalldruckpegel L <sub>pA</sub>	dB(A)	68	68	68
Unsicherheit K <sub>pA</sub>	dB(A)	2	2	2

**Netzkabel**

Netzkabel H07BQ-F	mm <sup>2</sup>	3 x 1,5	3 x 1,5	3 x 1,5
Teilenummer (EU)		9.988-393.0	9.988-393.0	9.988-393.0
Kabellänge	m	10	10	10

Technische Änderungen vorbehalten.

Die Unterzeichnenden handeln im Auftrag und mit Vollmacht der Geschäftsführung.

**EU-Konformitätserklärung**

Hiermit erklären wir, dass die nachfolgend bezeichnete Maschine aufgrund ihrer Konzipierung und Bauart sowie in der von uns in Verkehr gebrachten Ausführung den einschlägigen grundlegenden Sicherheits- und Gesundheitsanforderungen der EU-Richtlinien entspricht. Bei einer nicht mit uns abgestimmten Änderung der Maschine verliert diese Erklärung ihre Gültigkeit.

Produkt: Trockensauger

Produkt: Nass- und Trockensauger

Typ: 9.986-xxx

Typ: 9.989-xxx

**Einschlägige EU-Richtlinien**

2006/42/EG (+2009/127/EG)

2014/30/EU

2014/34/EU

**Angewandte harmonisierte Normen**

EN 55014-1: 2006+A1: 2009+A2: 2011

EN 55014-2: 2015

EN 60335-1

EN 60335-2-69

EN 61000-3-2: 2014

EN 61000-3-3: 2013

EN 61000-3-11: 2000

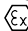
EN 62233: 2008

EN 13463-1

EN 13463-5

IEC 62784

**Kennzeichnung**

 II 2/-D c T100 °C



Geschäftsführender Gesellschafter

G. Schwarzenbach

Ringler GmbH

Kärcher Group

Robert-Bosch-Straße 4-8

73550 Waldstetten (Germany)

Tel.: +49 7171 94888-0

Fax: +49 7171 94888-528

Waldstetten, 2018/10/01

**Contents**

General notes.....	13
Intended use .....	13
Environmental protection .....	13
Accessories and spare parts.....	13
Scope of delivery.....	13
Safety devices.....	13
Description of the unit .....	15
Initial startup.....	15
Operation .....	15
Finishing operation.....	16
Transport.....	16
Storage.....	17
Care and servicing .....	17
Troubleshooting guide.....	17
Warranty.....	17
Technical data .....	18
EU Declaration of Conformity.....	18



## General notes



Read these original operating instructions and the enclosed safety instructions before using the device for the first time. Proceed accordingly. Keep both books for future reference or for future owners.

## Intended use

### **⚠ WARNING**

**Inhalation of dusts posing a health hazard**

*Health hazard*

*Never use the appliance to vacuum up dusts which pose a health hazard.*

### **ATTENTION**

**Short-circuit due to high levels of humidity**

*Damage to the device*

*Only use the device indoors.*

The device is intended for:

- the vacuuming of non-flammable and non-explosive substances.
- the vacuuming of flammable dusts of all dust explosion classes (excluding dusts with a minimum ignition energy  $ME < 1 \text{ mJ}$ ).
- the vacuuming of dusts and coarse dirt.
- the vacuuming of flammable dusts from a zone 22 if the device is installed outside of potentially explosive areas.
- For vacuuming moist and liquid substances.
- industrial use.

Any other use constitutes improper use.

## Environmental protection



The packing materials can be recycled. Please dispose of packaging in accordance with the environmental regulations.



Electrical and electronic appliances contain valuable, recyclable materials and often components such as batteries, rechargeable batteries or oil, which - if handled or disposed of incorrectly - can pose a potential threat to human health and the environment. However, these components are required for the correct operation of the appliance. Appliances marked by this

symbol are not allowed to be disposed of together with the household rubbish.

## Notes on the content materials (REACH)

Current information on content materials can be found at: [www.kaercher.com/REACH](http://www.kaercher.com/REACH)

## Accessories and spare parts

### **⚠ DANGER**



**Risk of explosion when used with non-permitted accessories**

*Only use accessories permitted by the manufacturer and with the Ex label for type 22 usage.*

Only use original accessories and original spare parts. They ensure that the appliance will run safely and fault-free.

Information on accessories and spare parts can be found at [www.kaercher.com](http://www.kaercher.com).

## Scope of delivery

Check the contents for completeness when unpacking. If any accessories are missing or in the event of any shipping damage, please notify your dealer.

## Safety devices

### Hazard levels

#### **⚠ DANGER**

- *Indication of an imminent threat of danger that will lead to severe injuries or even death.*

#### **⚠ WARNING**

- *Indication of a potentially dangerous situation that may lead to severe injuries or even death.*

#### **⚠ CAUTION**

- *Indication of a potentially dangerous situation that may lead to minor injuries.*

#### **ATTENTION**

- *Indication of a potentially dangerous situation that may lead to damage to property.*

## Safety instructions

### **⚠ WARNING**

- You must not set up or operate the device in areas where there is a risk of dust or gas explosion. A dust explosive atmosphere inside the device is only allowed in front of the filter. Gas explosive atmospheres are prohibited inside the device.
- The device is not suitable for vacuuming up dusts that are harmful to human health.
- The device is not suitable for sucking up ignition sources and dusts with a glow temperature  $\leq 190$  °C.
- The device is not suitable for the suction of explosive or equivalent substances within the meaning of §1 SprengG, explosive steam-air mixtures, as well as Al and Mg dusts.
- The device is not suitable for the suctioning or vacuuming of flammable liquids (flammable, easily flammable, highly flammable according to Dangerous Substances Directive 67/548/EEC) (flash point below 55 °C) and mixtures of flammable dusts and liquids.
- The device is not suitable for the vacuuming of dusts with extremely low minimum ignition energy (ME <1 mJ), e.g. toner, mesh, aluminium powder, lead acid suitable.
- Protect the device from rain. Do not store the device outdoors.
- Every time before use, check whether the equipotential bonding conductors (earthing conductors) are connected.

### **⚠ CAUTION**

- Switch off the device after each use and remove the mains plug.

### **ATTENTION**

- Only use the device indoors.
- Risk of crushing! Wear gloves when removing or installing the suction head, filter inlay or collection container.
- Risk of damage! Never vacuum without a filter or with a damaged filter.
- Wear safety shoes when operating the device.

- Only move the device at walking speed, and to move down a decline, have two workers steady the device as necessary.
- Be careful to ensure that there is no dust spillage when replacing accessories.
- Surface temperatures can rise to 100° C during normal operation.

## Behaviour in the event of an emergency

### **⚠ DANGER**

#### **Risk of injury and material damage when vacuuming inflammable materials, or in the case of a short-circuit or other electrical faults**

*Danger of inhalation of gases hazardous to health, danger of electric shock, danger of burns.*

*In the event of an emergency, switch off the device and unplug the mains plug.*

## Electrical connection

The device may only be connected to an electrical connection which has been set up by a qualified electrician as per IEC 60364. For the connection values see Technical data and type plate. Use of an extension cable is prohibited.

### **⚠ DANGER**

#### **Danger of electric shock**

*Danger of death*

*Avoid damaging the power cables by driving over them or otherwise crushing them, or by jerking them.*

*Protect the cables from heat, oil and sharp edges.*

*Check the mains connection of the device for damage every time before operation.*

*Do not operate the device using a damaged cable. Have any damaged cables replaced by a qualified electrician.*

## Symbols on the device

### Industrial vacuum for flammable dust, until list/set-up outside zone 22



Observe the warning sign on the device!

The device is not suitable for:

- Intake of liquids with high risk of explosion and for mixtures of flammable dusts and liquids.
- Connection to dust-producing machines.
- Absorption of glowing dust or other ignition sources.

The device is not suitable for:

- Operation in potentially explosive atmospheres.

## Description of the unit

See graphics page for illustrations

### Illustration A

- ① Collection container
- ② PE dust bag
- ③ PE dust bag fastener
- ④ Push handle
- ⑤ Suction hose connection
- ⑥ Equipotential bonding cable
- ⑦ Bag filter
- ⑧ Mains cable
- ⑨ Gauge
- ⑩ Power switch
- ⑪ Equipotential bonding cable
- ⑫ Suction head lock
- ⑬ Equipotential bonding cable
- ⑭ Pressure equalization tube
- ⑮ Accessory holder
- ⑯ Lower collection container lever
- ⑰ Steering rollers with parking brake

## Initial startup

See graphics page for illustration

1. Bring the device into the working position.
2. If necessary, secure the device using the parking brake.
3. Ensure that the suction head is fitted correctly.

4. Insert the suction hose into the suction hose connection.

### Illustration B

5. Plug the desired accessory onto the suction hose.

## Operation

See graphics page for illustrations

1. Plug the mains plug into the socket.
2. Switch on the device using the device switch.

### Illustration C

The switch has multiple level settings:  
0 The device is off.

1 Motor 1 is switched on.

2 Motors 1 and 2 are switched on.

3. Start vacuuming.

## Suction process

See graphics page for illustrations

### Illustration D

- ① Holder
- ② Suction hose
- ③ Accessory holder
- ④ Nozzle

1. Switch the device on.
2. Remove the suction hose from the holder.
3. Take the desired nozzle out of the accessory holder and attach it to the suction hose.
4. Vacuum up the desired material.
5. Take the nozzle off the suction hose and place it into the accessory holder.
6. Place the suction hose on the holder.
7. Switch off the device.

## Cleaning the dust filter

See graphics page for illustration

### Note

*Clean the filter regularly to avoid declining suction power.*

### Illustration E

1. Move the filter cleaning handle back and forth several times to clean the filter.

## Reading the minimum volumetric flow

A gauge is mounted on the front of the device that shows the vacuum intensity. (see chapter Description of the unit)

The table shows the maximum vacuum intensity value. This value depends on the unit performance and the suction hose used.

### ATTENTION

#### Suction loss

*If the specified value is exceeded, the air speed in the suction hose drops below 20 m/s.*

*Clean the bag filter when the value is reached, or sooner.*

*If cleaning does not significantly lower the value, change out the bag filter.*

*(see chapter Replacing the bag filter)*

Hose diameter	Value
DN 40	180 mbar (18 kPa)
DN 50	160 mbar (16 kPa)

- Clean the filter before or when the specified value is reached.

## Emptying the collection container

See graphics page for illustrations

1. Switch the device off and disconnect it from the power supply.
2. Clean the dust filter.
3. Push down the lever to lower the collection container.

### Illustration F

4. Pull the collection container out of the device.

### Illustration G

5. Empty the collection container into the waste container.
6. Dispose of or reuse the contents in accordance with applicable law.
7. Empty the collection container after each use and otherwise as needed.

### Note

*Only move the collection container only on its rollers. Do not use a crane, forklift or similar means.*

## Remove PE dust bag

See graphics page for illustrations

### Illustration H

1. Disconnect the pressure equalisation hose from the collection container.
2. Take the collection container out of the device.
3. Remove the fastener from the PE dust bag.
4. Close the PE dust bag using a cable tie or adhesive tape.
5. Dispose of the dust bag in accordance with statutory regulations.
6. Insert the new dust bag into the collection container.
7. Place the fastener inside.  
Ensure that the PE dust bag is not damaged.
8. Insert the collection container into the device and connect the pressure equalisation hose.

## Removing the suction head

See graphics page for illustration

1. Switch off the device and disconnect from the power supply.
2. Open the suction head lock.

### Illustration I

3. Remove the suction head and put it to one side.

## Finishing operation

1. Switch off the device using the On/Off switch
2. Empty and clean the collection container.
3. Remove the accessories and clean and dry them as necessary.

## Transport

### ⚠ CAUTION

#### Failure to observe the weight

*Risk of injury and damage*

*Be aware of the weight of the device during transport and storage.*

1. When transporting in vehicles, secure the device against slipping and tipping over according to the applicable guidelines.

## Storage

### ⚠ CAUTION

#### **Failure to observe the weight**

*Risk of injury and damage*

*Be aware of the weight of the device during transport and storage.*

1. Store the device indoors only.

## Care and servicing

1. Rinse off the device and accessories at regular intervals using a suitable liquid and allow to dry.
2. Check the bag filter regularly for damage. Replace the bag filter if damaged.

### Replacing the filter

See graphics page for illustration

#### **Illustration J**

1. Unscrew the hexagon screw.
2. Unscrew the screw plug.
3. Remove and replace the filter.
4. Insert the new filter.  
Ensure that the filter is inserted correctly during installation.
5. Screw in and tighten the screw plug.
6. Screw in and tighten the hexagon screw.

### Replacing the bag filter

See graphics page for illustrations

#### **Illustration K**

- ① Screws
- ② Tensioning ring
- ③ Bag filter
- ④ Cleaning device

1. Remove the suction head.  
(see chapter Removing the suction head)
2. Remove the filter inlay by the handles and turn it around.

#### **Illustration L**

3. Remove the screws and disassemble the cleaning device.
4. Loosen the tensioning ring screws.
5. Remove the bag filter.
6. Dispose of the foam filter.
7. Insert the new bag filter.
8. Insert the new foam filter.
9. Fit the tensioning ring and screw it in place.
10. Fit the cleaning device and screw it on.

11. Insert the filter inlay.

In doing so, make sure the tab on the filter inlay fits into the shaft.

#### **Illustration M**

## Troubleshooting guide

### ⚠ DANGER

#### **Risk of injury**

*Danger of the device unintentionally starting and danger of electric shock*

*Switch off the device and unplug the mains plug before performing any work on the device.*

*Have all checks and work on electrical parts performed by a qualified technician.*

#### **The motor (suction turbine) does not start up**

No electrical voltage present

- Check the socket and the power supply fuse.
- Check the mains cable and the mains plug of the device.

#### **The suction power decreases**

Nozzle, suction hose or suction pipe clogged.

- Check the nozzle, the suction hose and the suction pipe and clean if necessary.
- Clean the filter.

The filter is dirty.

### Customer Service department

If the malfunction cannot be corrected, the device must be checked by the Customer Service department.

## Warranty

The warranty conditions issued by our relevant sales company apply in all countries. We shall remedy possible malfunctions on your appliance within the warranty period free of cost, provided that a material or manufacturing defect is the cause. In a warranty case, please contact your dealer (with the purchase receipt) or the next authorised customer service site.  
(See overleaf for the address)

## Technical data

		IVR 40/24-2 Sc	IVR 50/24-2 Sc	IVR 100/24-2 Sc
<b>Electrical connection</b>				
Mains voltage	V	220-240	220-240	220-240
Phase	~	1	1	1
Power frequency	Hz	50-60	50-60	50-60
Degree of protection		IPX4	IPX4	IPX4
Protection class		I	I	I
Nominal power	W	2400	2400	2400
Power protection (slow-blowing)	A	16	16	16
<b>Dimensions and weights</b>				
Typical operating weight	kg	76	99	103
Length x width x height	mm	855 x 715 x 1135	855 x 760 x 1290	915 x 760 x 1580
<b>Ambient conditions</b>				
Ambient temperature	°C	+40	+40	+40
<b>Device performance data</b>				
Tank content	l	40	50	100
Air quantity	l/s	2 x 74	2 x 74	2 x 74
Air flow volume during operation	l/s	76.5	76.5	76.5
Vacuum	kPa (mbar)	23 (230)	23 (230)	23 (230)
Operating pressure	kPa (mbar)	18.5 (185)	18.5 (185)	18.5 (185)
Nominal width of the suction hose		DN50	DN50	DN50
<b>Determined values in acc. with EN 60335-2-69</b>				
Hand-arm vibration value	m/s <sup>2</sup>	< 2.5	< 2.5	< 2.5
Uncertainty K	m/s <sup>2</sup>	0.2	0.2	0.2
Sound pressure level L <sub>pA</sub>	dB(A)	68	68	68
Uncertainty K <sub>pA</sub>	dB(A)	2	2	2
<b>Mains cable</b>				
Mains cable H07BQ-F	mm <sup>2</sup>	3 x 1.5	3 x 1.5	3 x 1.5
Part number (EU)		9.988-393.0	9.988-393.0	9.988-393.0
Cable length	m	10	10	10

Subject to technical modifications.

### EU Declaration of Conformity

We hereby declare that the machine described below complies with the relevant basic safety and health requirements in the EU Directives, both in its basic design and construction as well as in the version placed in circulation by us. This declaration

is invalidated by any changes made to the machine that are not approved by us.

Product: Dry vacuum cleaner

Product: Wet/dry vacuum cleaner

Type: 9.986-xxx

Type: 9.989-xxx

#### Currently applicable EU Directives

2006/42/EC (+2009/127/EC)

2014/30/EU

2014/34/EU

## Harmonised standards used

EN 55014-1: 2006+A1: 2009+A2: 2011

EN 55014-2: 2015

EN 60335-1

EN 60335-2-69

EN 61000-3-2: 2014

EN 61000-3-3: 2013

EN 61000-3-11: 2000

EN 62233: 2008

EN 13463-1

EN 13463-5

IEC 62784

## Designation

⊕ II 2/-D c T100 °C

The signatories act on behalf of and with the authority of the company management.



Managing partner

G. Schwarzenbach

Ringler GmbH

Kärcher Group

Robert-Bosch-Straße 4-8

73550 Waldstetten (Germany)

Ph.: +49 7171 94888-0

Fax: +49 7171 94888-528

Waldstetten, 2018/10/01

## Contenu

Remarques générales.....	19
Utilisation conforme.....	19
Protection de l'environnement.....	20
Accessoires et pièces de rechange ....	20
Étendue de livraison.....	20
Dispositifs de sécurité .....	20
Description de l'appareil .....	22
Mise en service .....	22
manuel .....	22
Terminer l'utilisation.....	23
Transport .....	23
Stockage .....	23
Entretien et maintenance .....	23
Dépannage en cas de défaut.....	24
Garantie .....	24
Caractéristiques techniques.....	25
Déclaration de conformité UE .....	25

## Remarques générales



⚠ Veuillez lire le présent le manuel d'instructions original et les consignes de sécurité jointes avant la première utilisation de l'appareil. Suivez ces instructions.

Conservez les deux manuels pour une utilisation ultérieure ou pour le propriétaire suivant.

## Utilisation conforme

### ⚠ AVERTISSEMENT

#### ***Inhalation de poussières nocives***

*Nocivité*

*N'utilisez pas l'appareil pour aspirer des poussières nocives.*

#### **ATTENTION**

#### ***Court-circuit dû à une humidité de l'air élevée***

*Endommagement de l'appareil*

*Utilisez l'appareil uniquement en intérieur.*

L'appareil est conçu pour :

- l'aspiration de poussières non inflammables et sans risque d'explosion ;
- l'aspiration de poussières inflammables de toutes les classes d'explosion des poussières (à l'exception des poussières avec une énergie d'inflammation minimale ME < 1 mJ).

- l'aspiration de poussières et de salissures grossières ;
- l'aspiration de poussières combustibles d'une zone 22, si l'appareil est installé en dehors de zones potentiellement explosives.
- l'aspiration de substances humides et liquides ;
- l'usage industriel.

Toute autre utilisation est considérée comme non conforme.

## Protection de l'environnement



Les matériaux d'emballage sont recyclables. Veuillez éliminer les emballages dans le respect de l'environnement.



Les appareils électriques et électroniques contiennent des matériaux précieux recyclables et souvent des composants tels que des piles, batteries ou de l'huile représentant un danger potentiel pour la santé humaine et l'environnement, s'ils ne sont pas manipulés ou éliminés correctement. Ces composants sont cependant nécessaires pour le fonctionnement correct de l'appareil. Les appareils marqués par ce symbole ne doivent pas être jetés dans les ordures ménagères.

### Remarques concernant les matières composantes (REACH)

Les informations actuelles concernant les matières composantes sont disponibles sous : [www.kaercher.com/REACH](http://www.kaercher.com/REACH)

## Accessoires et pièces de rechange

### ⚠ DANGER



**Risque d'explosion dû à des accessoires non autorisés**

Utilisez uniquement des accessoires autorisés par le fabricant et portant l'autocollant Ex pour l'utilisation du type 22.

Utilisez exclusivement des accessoires et pièces de rechange d'origine. Ceux-ci garantissent le fonctionnement sûr et sans défaut de votre appareil.

Des informations sur les accessoires et pièces de rechange sont disponibles sur le site [www.kaercher.com](http://www.kaercher.com).

## Étendue de livraison

Lors du déballage, vérifiez que le contenu de la livraison est complet. Si des accessoires manquent ou en cas de dommage dû au transport, veuillez informer votre distributeur.

## Dispositifs de sécurité

### Niveaux de danger

#### ⚠ DANGER

- Indique un danger immédiat qui peut entraîner de graves blessures corporelles ou la mort.

#### ⚠ AVERTISSEMENT

- Indique une situation potentiellement dangereuse qui peut entraîner de graves blessures corporelles ou la mort.

#### ⚠ PRÉCAUTION

- Indique une situation potentiellement dangereuse qui peut entraîner des blessures légères.

#### ATTENTION

- Indique une situation potentiellement dangereuse qui peut entraîner des dommages matériels.

### Consignes de sécurité

#### ⚠ AVERTISSEMENT

- Vous ne devez pas installer ni utiliser l'appareil dans des zones présentant un risque d'explosion de poussière ou de gaz. Une atmosphère à risque d'explosion de poussière à l'intérieur de l'appareil n'est autorisée que devant le filtre. Les atmosphères à risque d'explosion de gaz sont interdites à l'intérieur de l'appareil.
- L'appareil n'est pas adapté pour l'aspiration de poussières nocives.
- L'appareil n'est pas conçu pour absorber les sources d'allumage et les poussières à une température d'incandescence  $\leq 190^{\circ} \text{C}$ .
- L'appareil n'est pas conçu pour absorber les substances explosives ou équivalentes au sens du §1 SprengG, de mélanges explosifs vapeur-air, ainsi que de poussières d'aluminium et de magnésium.



- L'appareil n'est pas conçu pour absorber ou aspirer les liquides combustibles (inflammables, facilement inflammables, extrêmement inflammables conformément à la directive 67/548/CEE relative aux substances dangereuses) (point d'éclair inférieur à 55 °C), ainsi que les mélanges de poussières combustibles et de liquides combustibles.
- L'appareil n'est pas conçu pour absorber les poussières avec une énergie d'allumage extrêmement faible ( $ME < 1 \text{ mJ}$ ), telles que toner, souffre mouillable, poudre d'aluminium, stéarate de plomb.
- Protégez l'appareil contre la pluie. Ne stockez pas l'appareil à l'extérieur.
- Avant chaque mise en service, vérifiez si les liaisons équipotentielles (conducteurs de terre) sont raccordées.

#### ⚠ PRÉCAUTION

- Coupez l'appareil et débranchez la fiche secteur après chaque utilisation.

#### ATTENTION

- Utilisez l'appareil uniquement en intérieur.
- Risque d'écrasement ! Portez des gants lorsque vous retirez ou placez la tête d'aspiration, l'unité de filtration ou le collecteur.
- Risque d'endommagement ! N'aspirez jamais sans filtre ou avec un filtre endommagé.
- Portez des chaussures de sécurité lorsque vous utilisez l'appareil.
- Ne déplacez l'appareil qu'à la vitesse de marche et éventuellement à deux si le sol est en pente.
- Veillez à ce que de la poussière ne s'échappe pas lors du remplacement des accessoires.
- En fonctionnement normal, les températures de surface peuvent monter jusqu'à 100 °C.

## Comportement en cas d'urgence

### ⚠ DANGER

**Risque de blessure et d'endommagement lors de l'aspiration de matériaux inflammables, en cas de court-circuit ou d'autres défauts électriques**

Risque d'inhalation de gaz nocifs, risque d'électrocution, risque dû à des brûlures. Coupez et débranchez la fiche secteur de l'appareil en cas d'urgence.

## Raccordement électrique

Raccordez l'appareil uniquement à un raccordement électrique réalisé par un installateur électricien selon la norme CEI 60364. Puissance raccordée, voir Caractéristiques techniques et plaque signalétique. Il est interdit d'utiliser un câble de rallonge.

### ⚠ DANGER

**Risque d'électrocution**

*Danger de mort*

N'endommagez pas les câbles de raccordement électrique en roulant dessus, les écrasant ou les tirant, p.ex.

Protégez les câbles de la chaleur, de l'huile et des bords vifs.

Vérifiez le câble d'alimentation électrique de l'appareil avant chaque utilisation. Ne mettez pas l'appareil en service si le câble est endommagé. Faites remplacer le câble endommagé par un électricien.

## Symboles sur l'appareil

**Aspirateur industriel pour poussières inflammables, installation de l'appareil en dehors de la zone 22**



Tenir compte du symbole d'avertissement sur l'appareil !

L'appareil n'est pas conçu pour :

- l'absorption de liquides à haut risque d'explosion et pour les mélanges de poussières et de liquides inflammables.
- le raccordement à des machines produisant de la poussière.
- l'aspiration de poussières incandescentes ou autres sources d'allumage.

l'appareil n'est pas autorisé pour :

- le fonctionnement dans des pièces à risque d'explosion.

## Description de l'appareil

Pour la figure, voir pages des graphiques

### Illustration A

- ① Collecteur
- ② Sac à poussière PE
- ③ Cale du sac à poussière PE
- ④ Guidon
- ⑤ Raccord de tuyau d'aspiration
- ⑥ Liaison équipotentielle des câbles
- ⑦ Filtre à poches
- ⑧ Câble secteur
- ⑨ Appareil indicateur
- ⑩ Interrupteur principal
- ⑪ Liaison équipotentielle des câbles
- ⑫ Verrouillage de la tête d'aspiration
- ⑬ Liaison équipotentielle des câbles
- ⑭ Flexible de compensation de pression
- ⑮ Support d'accessoires
- ⑯ Abaisser le levier du collecteur
- ⑰ Roues directionnelles avec frein de stationnement

## Mise en service

Pour la figure, voir pages des graphiques

1. Mettre l'appareil en position de travail.
2. Bloquer l'appareil avec le frein de stationnement si nécessaire.
3. S'assurer que la tête d'aspiration est correctement mise en place.
4. Insérer le tuyau d'aspiration dans le raccord de tuyau d'aspiration.

### Illustration B

5. Insérer les accessoires souhaités sur le tuyau d'aspiration.

## manuel

Pour la figure, voir pages des graphiques

1. Brancher la fiche secteur dans la prise de courant.
2. Allumer l'appareil à l'interrupteur principal.

### Illustration C

L'interrupteur présente plusieurs niveaux de commutation :

0 L'appareil est hors tension.

1 Le moteur 1 est en marche.

2 Les moteurs 1 et 2 sont en marche.

3. Commencer l'aspiration.

## Processus d'aspiration

Pour la figure, voir pages des graphiques

### Illustration D

- ① Dispositif
  - ② Tuyau d'aspiration
  - ③ Support d'accessoires
  - ④ Buse
1. Démarrer l'appareil.
  2. Retirer le tuyau d'aspiration de son dispositif.
  3. Retirer la buse appropriée du porte-accessoires et l'insérer dans le tuyau d'aspiration.
  4. Aspirer les matières d'aspiration.
  5. Retirer la buse du tuyau d'aspiration et la remettre dans le porte-accessoires.
  6. Placer le tuyau d'aspiration sur le dispositif.
  7. Éteindre l'appareil.

## Nettoyage du filtre à poussière

Pour la figure, voir pages des graphiques

### Remarque

*Nettoyez régulièrement le filtre pour éviter toute perte de puissance d'aspiration.*

### Illustration E

1. Bougez la poignée de nettoyage du filtre plusieurs fois dans tous les sens pour nettoyer le filtre.

## Lecture du débit volumétrique minimum

Un appareil indicateur est installé sur la face avant de l'appareil et affiche la dépression d'aspiration dans l'appareil.

(voir le chapitre Description de l'appareil)  
Le tableau indique la valeur de dépression d'aspiration maximale. La valeur dépend de la puissance de l'appareil et du tuyau d'aspiration utilisé.

### ATTENTION

#### Perte d'aspiration

*Si la valeur spécifiée est dépassée, la vitesse de l'air dans le tuyau d'aspiration chute en dessous de 20 m/s.*

*Nettoyez le filtre à poches au plus tard lorsque la valeur est atteinte.*

*Remplacez le filtre à poches si la valeur n'est pas réduite de manière significative par le nettoyage.*

(voir le chapitre Remplacement du filtre à poches)

Diamètre du flexible	Valeur
DN 40	180 mbar (18 kPa)
DN 50	160 mbar (16 kPa)

- Nettoyer le filtre au plus tard à la valeur indiquée.

### Vider le collecteur

Pour les figures, voir pages des graphiques

1. Couper l'appareil et le débrancher de l'alimentation électrique.
2. Nettoyer le filtre à poussière.
3. Abaisser le collecteur en appuyant sur le levier.

#### Illustration F

4. Retirer le collecteur de l'appareil.

#### Illustration G

5. Vider le collecteur dans le dispositif d'élimination.
6. Eliminer ou recycler le contenu conformément aux directives légales.
7. Vider le collecteur selon les besoins, néanmoins après chaque utilisation.

#### Remarque

Déplacez le collecteur uniquement sur ses galets de guidage. Ne pas utiliser de grue, de chariot à fourches ou autre.

### Retirer le sac à poussière PE

Pour la figure, voir pages des graphiques

#### Illustration H

1. Débrancher le flexible de compensation de pression du collecteur.
2. Retirer le collecteur de l'appareil.
3. Retirer la cale du sac à poussière PE.
4. Fermer le sac à poussière PE avec du serre-câble ou du ruban adhésif.
5. Eliminer le sac à poussière PE conformément aux dispositions légales.
6. Insérer le nouveau sac à poussière dans le collecteur.
7. Insérez la cale.  
Veiller à ne pas endommager le sac à poussière PE.
8. Insérer le collecteur dans l'appareil et raccorder le flexible de compensation de pression.

### Retirer la tête d'aspiration

Pour la figure, voir pages des graphiques

1. Couper l'appareil et le débrancher du secteur.
2. Ouvrir le verrouillage de la tête d'aspiration.

#### Illustration I

3. Retirer la tête d'aspiration et la mettre de côté.

### Terminer l'utilisation

1. Couper l'appareil avec l'interrupteur Marche / Arrêt
2. Vider et nettoyer le collecteur.
3. Démonter les accessoires, les nettoyer et sécher, si besoin.

### Transport

#### △ PRÉCAUTION

##### **Non-observation du poids**

*Risque de blessure et d'endommagement*  
Observez le poids de l'appareil pour le transport et le stockage.

1. En cas de transport de l'appareil dans des véhicules, le bloquer contre le glissement et le basculement suivant les normes en vigueur.

### Stockage

#### △ PRÉCAUTION

##### **Non-observation du poids**

*Risque de blessure et d'endommagement*  
Observez le poids de l'appareil pour le transport et le stockage.

1. Stockez l'appareil uniquement à l'intérieur.

### Entretien et maintenance

1. Rincer et laisser sécher régulièrement l'appareil et les accessoires avec un liquide adapté.
2. Contrôler régulièrement l'absence de dommages sur le filtre à poches. En cas de dommage, remplacer le filtre à poches.

## Remplacer le filtre

Pour la figure, voir pages des graphiques

### Illustration J

1. Dévisser le boulon hexagonal.
2. Dévisser la vis de fermeture.
3. Retirer et remplacer le filtre.
4. Insérer le nouveau filtre.  
Lors du montage, s'assurer que le filtre est correctement inséré.
5. Insérer et serrer la vis de fermeture.
6. Insérer et visser le boulon hexagonal.

## Remplacement du filtre à poches

Pour les figures, voir pages des graphiques

### Illustration K

- ① Vis
  - ② Bague de serrage
  - ③ Filtre à poches
  - ④ Dispositif de nettoyage
1. Retirer la tête d'aspiration.  
(voir le chapitre Retirer la tête d'aspiration)
  2. Sortir l'unité de filtration de l'appareil par les poignées et la retourner.

### Illustration L

3. Retirer les vis et démonter le dispositif de nettoyage.
4. Desserrer le raccord à vis de la bague de serrage.
5. Retirer le filtre à poches.
6. Eliminer la mousse filtrante.
7. Insérer le nouveau filtre à poches.
8. Insérer la nouvelle mousse filtrante.
9. Poser la bague de serrage et la visser.
10. Poser le dispositif de nettoyage et le visser.
11. Insérer l'unité de filtration.

Veiller, lors du montage, à ce que la patte de l'insert de filtre rentre dans l'arbre.

### Illustration M

## Dépannage en cas de défaut

### ⚠ DANGER

#### Risque de blessures

*Risque de démarrage intempestif de l'appareil et risque d'électrocution*  
*Coupez et débranchez la fiche secteur de l'appareil avant tous les travaux sur l'appareil.*

*Chargez un spécialiste de tous les contrôles et travaux sur les pièces électriques.*

#### Le moteur (turbine d'aspiration) ne démarre pas

Aucune tension électrique

- Contrôler la prise de courant et le fusible de l'alimentation électrique.
- Contrôler le câble réseau et la fiche secteur de l'appareil.

#### La puissance d'aspiration diminue

La buse, le tube d'aspiration ou le tuyau d'aspiration sont colmatés.

- Contrôler et nettoyer si besoin la buse, le tube d'aspiration et le tuyau d'aspiration.

Le filtre est encrassé.

- Nettoyer le filtre.

## Service après-vente

Si le défaut ne peut pas être éliminé, l'appareil doit être contrôlé par le service après-vente.

## Garantie

Les conditions de garantie publiées par notre société commerciale compétente s'appliquent dans chaque pays. Nous remédions gratuitement aux défauts possibles sur votre appareil dans la durée de garantie dans la mesure où la cause du défaut est un vice de matériau ou de fabrication. En cas de garantie, veuillez vous adresser à votre distributeur ou au point de service après-vente autorisé le plus proche avec la facture d'achat.  
(Voir l'adresse au dos)

## Caractéristiques techniques

		IVR 40/ 24-2 Sc	IVR 50/ 24-2 Sc	IVR 100/24-2 Sc
<b>Raccordement électrique</b>				
Tension du secteur	V	220-240	220-240	220-240
Phase	~	1	1	1
Fréquence du secteur	Hz	50-60	50-60	50-60
Type de protection		IPX4	IPX4	IPX4
Classe de protection		I	I	I
Puissance nominale	W	2 400	2 400	2 400
Fusible principal (lent)	A	16	16	16
<b>Dimensions et poids</b>				
Poids opérationnel typique	kg	76	99	103
Longueur x largeur x hauteur	mm	855 x 715 x 1135	855 x 760 x 1290	915 x 760 x 1580
<b>Conditions ambiantes</b>				
Température ambiante	°C	+40	+40	+40
<b>Caractéristiques de puissance de l'appareil</b>				
Contenu du réservoir	l	40	50	100
Débit d'air	l/s	2 x 74	2 x 74	2 x 74
Débit d'air pendant le fonctionnement	l/s	76,5	76,5	76,5
Dépression	kPa (mbar)	23 (230)	23 (230)	23 (230)
Pression de service	kPa (mbar)	18,5 (185)	18,5 (185)	18,5 (185)
Largeur nominale du tuyau d'aspiration		DN50	DN50	DN50
<b>Valeurs déterminées selon EN 60335-2-69</b>				
Valeur de vibrations main-bras	m/s <sup>2</sup>	< 2,5	< 2,5	< 2,5
Incertitude K	m/s <sup>2</sup>	0,2	0,2	0,2
Niveau de pression acoustique L <sub>pA</sub>	dB(A)	68	68	68
Incertitude K <sub>pA</sub>	dB(A)	2	2	2
<b>Câble secteur</b>				
Câble secteur H07BQ-F	mm <sup>2</sup>	3 x 1,5	3 x 1,5	3 x 1,5
Référence de pièce (EU)		9.988-393.0	9.988-393.0	9.988-393.0
Longueur de câble	m	10	10	10

Sous réserve de modifications techniques.

### Déclaration de conformité UE

Nous déclarons par la présente que la machine désignée ci-après ainsi que la version que nous avons mise en circulation, est conforme, de par sa conception et son type, aux exigences fondamentales de sécurité et de santé en vigueur des normes

UE. Toute modification de la machine sans notre accord annule cette déclaration.

Produit : Aspirateur de poussières

Produit : Aspirateur humide et aspirateur de poussières

Type : 9.986-xxx

Type : 9.989-xxx

## Normes UE en vigueur

2006/42/CE (+2009/127/CE)

2014/30/UE

2014/34/UE

## Normes harmonisées appliquées

EN 55014-1: 2006+A1: 2009+A2: 2011

EN 55014-2: 2015

EN 60335-1

EN 60335-2-69

EN 61000-3-2: 2014

EN 61000-3-3: 2013

EN 61000-3-11: 2000

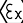
EN 62233: 2008

EN 13463-1

EN 13463-5

IEC 62784

## Marquage

 II 2/-D c T100 °C

Les signataires agissent sous ordre et avec le pouvoir de la direction de l'entreprise.



Associé gérant

G. Schwarzenbach

Ringler GmbH

Kärcher Group

Robert-Bosch-Straße 4-8

73550 Waldstetten (Germany)

Tél. : +49 7171 94888-0

Télécopie : +49 7171 94888-528


Waldstetten, 01/10/2018

## Indice

Avvertenze generali .....	26
Impiego conforme alla destinazione....	26
Tutela dell'ambiente .....	27
Accessori e ricambi .....	27
Volume di fornitura .....	27
Dispositivi di sicurezza .....	27
Descrizione dell'apparecchio .....	28
Messa in funzione .....	29
Esercizio.....	29
Termine del funzionamento .....	30
Trasporto .....	30
Stoccaggio .....	30
Cura e manutenzione .....	30
Guida alla risoluzione dei guasti .....	31
Garanzia.....	31
Dati tecnici.....	32
Dichiarazione di conformità UE.....	32

## Avvertenze generali



 Prima di utilizzare l'apparecchio per la prima volta, leggere le presenti istruzioni per l'uso originali e le allegate avvertenze di sicurezza. Agire secondo quanto indicato nelle istruzioni. conservare entrambi i libretti per un uso futuro o per un successivo proprietario.

## Impiego conforme alla destinazione

### AVVERTIMENTO

#### **Inalazione di polveri nocive**

*Danni alla salute*

*Non utilizzare l'apparecchio per l'aspirazione di polveri dannose per la salute.*

#### **ATTENZIONE**

***In presenza di umidità d'aria elevata può verificarsi un cortocircuito***

*Danneggiamento dell'apparecchio*

*Utilizzare l'apparecchio soltanto in ambienti interni.*

L'apparecchio è concepito per:

- L'aspirazione di sostanze non infiammabili e non esplosive.
- L'aspirazione di polveri infiammabili di tutte le classi di esplosione (tranne polveri con energia di accensione minima ME <1 mJ).

- L'aspirazione di polveri e sporco grosso-lano.
- L'aspirazione di polveri infiammabili da una zona 22, se l'apparecchio è installato al di fuori di aree potenzialmente esplosive.
- L'aspirazione di sostanze umide e liquide.
- L'utilizzo professionale.

Qualsiasi altro utilizzo è considerato non conforme.

## Tutela dell'ambiente



I materiali d'imballaggio sono riciclabili. Smaltire gli imballaggi nel rispetto dell'ambiente.



Gli apparecchi elettrici ed elettronici contengono materiali riciclabili preziosi e spesso componenti come batterie, accumulatori oppure olio che, se usati o smaltiti scorrettamente, possono costituire un potenziale pericolo per la salute umana e per l'ambiente. Questi componenti sono tuttavia necessari per un corretto funzionamento dell'apparecchio. Gli apparecchi contrassegnati con questo simbolo non devono essere smaltiti con i rifiuti domestici.

### Avvertenze sulle componenti contenute (REACH)

Informazioni aggiornate sulle componenti contenute sono disponibili all'indirizzo: [www.kaercher.com/REACH](http://www.kaercher.com/REACH)

## Accessori e ricambi

### ⚠ PERICOLO

**Rischio di esplosione a causa di accessori non approvati**

Utilizzare solo accessori approvati dal produttore e contrassegnati con l'adesivo Ex per l'uso con il tipo 22.

Utilizzando solamente accessori e ricambi originali, si garantisce un funzionamento sicuro e privo di disturbi dell'apparecchio. Si possono trovare informazioni riguardo ad accessori e ricambi su [www.kaercher.com](http://www.kaercher.com).

## Volume di fornitura

Disimballare la confezione e controllare che il contenuto sia completo. In caso di accessori mancanti o danni dovuti al trasporto si prega di contattare il rivenditore.

## Dispositivi di sicurezza

### Livelli di pericolo

#### ⚠ PERICOLO

- Indica un pericolo imminente che determina lesioni gravi o la morte.

#### ⚠ AVVERTIMENTO

- Indica una probabile situazione pericolosa che potrebbe determinare lesioni gravi o la morte.

#### ⚠ PRUDENZA

- Indica una probabile situazione pericolosa che potrebbe causare lesioni leggere.

#### ATTENZIONE

- Indica una probabile situazione pericolosa che potrebbe determinare danni alle cose.

### Avvertenze di sicurezza

#### ⚠ AVVERTIMENTO

- Non si deve installare o utilizzare l'apparecchio in aree a rischio di esplosione di polvere o gas. Un'atmosfera a rischio di esplosione di polvere all'interno dell'apparecchio è consentita solo davanti al filtro. Atmosfere a rischio di esplosione di gas sono vietate all'interno dell'apparecchio.
- L'apparecchio non è adatto all'aspirazione di polveri dannose per la salute.
- L'apparecchio non è adatto per aspirare fonti di accensione e polveri con una temperatura di incandescenza  $\leq 190^{\circ}\text{C}$ .
- L'apparecchio non è adatto per aspirare sostanze esplosive o equivalenti ai sensi del § 1 SprengG, miscela vapore-aria esplosive, nonché polveri Al e Mg.
- L'apparecchio non è adatto per l'aspirazione di fluidi infiammabili (infiammabili, facilmente infiammabili, altamente infiammabili secondo la direttiva 67/548/CEE sulle sostanze pericolose) (punto di infiammabilità inferiore a  $55^{\circ}\text{C}$ ), nonché di miscele di polveri infiammabili con fluidi infiammabili.

- *L'apparecchio non è adatto per aspirare polveri con energia di accensione minima estremamente bassa (ME <1 mJ), come ad esempio toner, zolfo, polvere di alluminio, stearato di piombo.*
- *Proteggere l'apparecchio dalla pioggia. Conservare l'apparecchio soltanto in ambienti chiusi.*
- *Prima di ogni messa in funzione controllare se i cavi di compensazione di potenziale (conduttori di terra) sono collegati.*

#### ⚠ **PRUDENZA**

- *Spegnere l'apparecchio dopo l'uso ed estrarre la spina.*

#### **ATTENZIONE**

- *Utilizzare l'apparecchio soltanto in ambienti interni.*
- *Pericolo di schiacciamento! Indossare i guanti durante la rimozione o l'applicazione della testina aspirante, dell'unità filtrante o del contenitore di raccolta.*
- *Pericolo di danneggiamento! Non aspirare senza filtro o con filtro danneggiato.*
- *Indossare i guanti quando si utilizza l'apparecchio.*
- *Movimentare l'apparecchio solo a passo d'uomo e, nei percorsi in pendenza, eventualmente in due.*
- *Assicurarsi che non fuoriesca polvere durante la sostituzione di accessori.*
- *Durante il funzionamento normale le temperature superficiali possono aumentare fino a 100 °C.*

#### **Comportamento in caso di pericolo**

##### ⚠ **PERICOLO**

***Pericolo di lesioni e di danneggiamento nell'aspirazione di materiali combustibili, in caso di cortocircuito o altri problemi elettrici***

*Pericolo di inalazione di gas pericolosi per la salute, pericolo di folgorazione, pericolo di ustioni.*

*In caso di emergenza, spegnere l'apparecchio e staccare la spina.*

#### **Collegamento elettrico**

L'apparecchio può essere allacciato solo a un collegamento elettrico realizzato da un installatore elettricista in conformità alla

norma IEC 60364. Per i valori allacciati vedere Dati tecnici e *targhetta*. L'impiego di un cavo di prolunga non è consentito.

#### ⚠ **PERICOLO**

##### **Pericolo di scossa elettrica**

*Pericolo di morte*

*Non danneggiare i cavi di collegamento elettrici, ad es. calpestandoli o passandovi sopra con un apparecchio, schiacciandoli o strappandoli.*

*Proteggere i cavi dal calore e dal contatto con oli e spigoli vivi.*

*Prima di ogni utilizzo controllare il cavo di collegamento alla rete. Non mettere in funzione l'apparecchio con il cavo danneggiato. Fare sostituire il cavo danneggiato da un elettricista.*

#### **Simboli riportati sull'apparecchio**

**Aspiratore industriale per polveri infiammabili, installazione apparecchio fuori dalla zona 22**



*Osservare il segnale di avvertimento sull'apparecchio!*

L'apparecchio non è adatto per:

- L'assorbimento di liquidi ad alto rischio di esplosione nonché per miscele di polveri e liquidi infiammabili.
- Il collegamento a macchine che generano polvere.
- L'aspirazione di polvere incandescente o altre fonti di accensione.

L'apparecchio non è adatto per:

- L'esercizio in atmosfere potenzialmente esplosive.

#### **Descrizione dell'apparecchio**

Per la figura vedi pagine dei grafici

##### **Figura A**

- ① Contenitore di raccolta
- ② Sacchetto per polvere in PE
- ③ Pressore sacchetto per polvere PE
- ④ Archetto di spinta
- ⑤ Attacco tubo flessibile di aspirazione
- ⑥ Cavo per collegamento equipotenziale
- ⑦ Filtro a tasca
- ⑧ Cavo di rete
- ⑨ Strumento indicatore
- ⑩ Interruttore dell'apparecchio



- ⑪ Cavo per collegamento equipotenziale
- ⑫ Bloccaggio testina aspirante
- ⑬ Cavo per collegamento equipotenziale
- ⑭ Tubo flessibile di compensazione della pressione
- ⑮ Supporto accessori
- ⑯ Leva di abbassamento contenitore di raccolta
- ⑰ Ruota orientabile con freno di stazionamento

## Messa in funzione

Per la figura vedi pagine dei grafici

1. Portare l'apparecchio in posizione di lavoro.
2. Se necessario, assicurarlo con il freno di stazionamento.
3. Controllare che la testina aspirante sia montata in modo corretto.
4. Inserire il tubo flessibile di aspirazione nell'attacco tubo flessibile di aspirazione.

### Figura B

5. Inserire l'accessorio desiderato sul tubo flessibile di aspirazione.

## Esercizio

Per la figura vedi pagine dei grafici

1. Inserire la spina di rete nella presa.
2. Accendere l'apparecchio tramite l'interruttore.

### Figura C

L'interruttore ha diversi stadi di commutazione:

- 0 L'apparecchio è spento.
  - 1 Il motore 1 è acceso.
  - 2 I motori 1 e 2 sono accesi.
3. Il processo di aspirazione ha inizio.

## Processo di aspirazione

Per la figura vedi pagine dei grafici

### Figura D

- ① Dispositivo
  - ② Tubo flessibile di aspirazione
  - ③ Supporto accessori
  - ④ Ugello
1. Accendere l'apparecchio.
  2. Rimuovere il tubo flessibile di aspirazione dal dispositivo.

3. Rimuovere l'ugello appropriato dal supporto degli accessori e posizionarlo sul tubo flessibile di aspirazione.
4. Aspirare il materiale.
5. Rimuovere l'ugello dal tubo flessibile di aspirazione e inserirlo nel porta accessori.
6. Posizionare il tubo flessibile di aspirazione sul dispositivo.
7. Spegnere l'apparecchio.

## Pulizia del filtro antipolvere

Per la figura vedi pagine dei grafici

### Nota

*Pulire regolarmente il filtro per evitare la perdita di potenza di aspirazione.*

### Figura E

1. Spostare l'impugnatura per la pulizia del filtro avanti e indietro più volte per pulire il filtro.

## Letture della portata minima

Nella parte frontale dell'apparecchio è montato un manometro che indica la pressione negativa di aspirazione all'interno dell'apparecchio.

(Vedi capitolo Descrizione dell'apparecchio)

La tabella mostra il valore della pressione negativa di aspirazione massima. Il valore dipende dalla potenza dell'apparecchio e dal tubo flessibile di aspirazione utilizzato.

### ATTENZIONE

#### Perdita di aspirazione

*In caso di superamento del valore specificato, la velocità dell'aria nel tubo flessibile di aspirazione scende al di sotto di 20 m/s. Pulire il filtro a tasca al più tardi quando viene raggiunto il valore.*

*Sostituire il filtro a tasca se il valore non viene significativamente ridotto dalla pulizia.*

*(Vedi capitolo Sostituzione del filtro a tasca)*

Diametro tubo flessibile	Valore
DN 40	180 mbar (18 kPa)
DN 50	160 mbar (16 kPa)

- Pulire il filtro al più tardi al valore specificato.

## Svuotamento del contenitore di raccolta

Per le figure vedi pagine dei grafici

1. Spegner l'apparecchio e scollegarlo dall'alimentazione di corrente.
2. Pulire il filtro antipolvere.
3. Abbassare il contenitore di raccolta spingendo la leva verso il basso.

### Figura F

4. Estrarre il contenitore di raccolta dall'apparecchio.

### Figura G

5. Svuotare il contenitore di raccolta nella struttura di smaltimento.
6. Smaltire o riutilizzare il contenuto secondo le disposizioni di legge.
7. Svuotare il contenitore di raccolta secondo necessità, ma almeno dopo ogni utilizzo.

### Nota

*Spostare il contenitore di raccolta solo sulle sue rotelle. Non utilizzare gru, carrelli elevatori a forza o simili.*

## Rimozione del sacchetto per polvere in PE

Per la figura vedi pagine dei grafici

### Figura H

1. Togliere il tubo flessibile di compensazione della pressione dal contenitore di raccolta.
2. Rimuovere il contenitore di raccolta dall'apparecchio.
3. Rimuovere il pressore dal sacchetto per polvere in PE.
4. Chiudere il sacchetto per polvere in PE con una fascetta stringicavo o del nastro adesivo.
5. Smaltire il sacchetto per polvere in PE secondo le disposizioni di legge.
6. Inserire il nuovo sacchetto per polvere nel contenitore di raccolta.
7. Inserire il pressore.  
Fare attenzione che il sacchetto per polvere in PE non venga danneggiato.
8. Inserire il contenitore di raccolta nell'apparecchio e collegare il tubo flessibile di compensazione della pressione.

## Rimozione della testina aspirante

Per la figura vedi pagine dei grafici

1. Spegner l'apparecchio e scollegarlo dalla rete elettrica.
2. Aprire il bloccaggio per testina aspirante.

### Figura I

3. Rimuovere la testina aspirante e metterla da parte.

## Termine del funzionamento

1. Spegner l'apparecchio tramite l'interruttore On/Off
2. Svuotare e pulire il contenitore di raccolta.
3. Smontare gli accessori, pulirli e asciugarli se necessario.

## Trasporto

### ⚠ PRUDENZA

#### **Mancata osservanza del peso**

*Pericolo di lesioni e di danneggiamento*

*Nel trasporto e nello stoccaggio, osservare il peso dell'apparecchio.*

1. Per il trasporto in veicoli, assicurare l'apparecchio secondo le direttive in vigore affinché non possa scivolare e ribaltarsi.

## Stoccaggio

### ⚠ PRUDENZA

#### **Mancata osservanza del peso**

*Pericolo di lesioni e di danneggiamento*

*Nel trasporto e nello stoccaggio, osservare il peso dell'apparecchio.*

1. Conservare l'apparecchio solo in vani interni.

## Cura e manutenzione

1. Sciacquare l'apparecchio e gli accessori a intervalli regolari con un liquido adatto e lasciare asciugare.
2. Verificare periodicamente che il filtro a tasca non sia danneggiato. In caso di danneggiamento, sostituire il filtro a tasca.

## Sostituzione del filtro

Per la figura vedi pagine dei grafici

### Figura J

1. Sfilare la vite esagonale.
2. Svitare il tappo a vite.
3. Estrarre il filtro e sostituirlo.
4. Inserire il nuovo filtro.  
Al montaggio, fare attenzione a inserire il filtro correttamente.
5. Avvitare il tappo a vite e serrarlo.
6. Avvitare la vite esagonale e serrarla.

## Sostituzione del filtro a tasca

Per le figure vedi pagine dei grafici

### Figura K

- ① Viti
  - ② Anello di serraggio
  - ③ Filtro a tasca
  - ④ Dispositivo di pulizia
1. Togliere la testina aspirante.  
(Vedi capitolo Rimozione della testina aspirante)
  2. Rimuovere l'unità filtro dall'apparecchio afferrandola alle impugnature e capovolverla.

### Figura L

3. Rimuovere le viti e smontare il dispositivo di pulizia.
4. Allentare il raccordo a vite dell'anello di serraggio.
5. Rimuovere il filtro a tasca.
6. Smaltire la schiuma del filtro.
7. Inserire il nuovo filtro a tasca.
8. Inserire la nuova schiuma filtro.
9. Applicare l'anello di serraggio e avvitarlo.
10. Applicare il dispositivo di pulizia e avvitarlo.
11. Inserire l'unità filtro.

Durante l'installazione, assicurarsi che la linguetta sull'inserto filtrante si innesti nell'albero.

### Figura M

## Guida alla risoluzione dei guasti

### ⚠ PERICOLO

#### **Pericolo di lesioni**

*Pericolo di avvio involontario dell'apparecchio e pericolo di una scarica elettrica*  
*Prima di eseguire qualsiasi lavoro sull'apparecchio, spegnerlo e staccare la spina.*  
*Far eseguire tutti i controlli ed interventi ai componenti elettrici da personale specializzato.*

#### **Il motore (turbina di aspirazione) non si avvia**

Nessuna tensione elettrica

- Controllare la presa e il fusibile dell'alimentazione di corrente.
- Controllare il cavo e la spina di alimentazione dell'apparecchio.

#### **La capacità di aspirazione diminuisce**

L'ugello, il tubo di aspirazione o il tubo flessibile di aspirazione sono intasati.

- Controllare ed eventualmente pulire l'ugello, il tubo di aspirazione o il tubo flessibile di aspirazione.

Il filtro è sporco.

- Pulire il filtro.

## Servizio clienti

Se non è possibile riparare il guasto occorre far controllare l'apparecchio dal servizio clienti.

## Garanzia

Le condizioni di garanzia valgono nel rispettivo paese di pubblicazione da parte della nostra società di vendita competente. Entro il termine di garanzia eliminiamo gratuitamente eventuali guasti all'apparecchio, se causati da difetto di materiale o di produzione. Nei casi previsti dalla garanzia si prega di rivolgersi al proprio rivenditore, oppure al più vicino centro di assistenza autorizzato, esibendo lo scontrino di acquisto. (Indirizzo vedi retro)

## Dati tecnici

		IVR 40/24-2 Sc	IVR 50/24-2 Sc	IVR 100/24-2 Sc
<b>Collegamento elettrico</b>				
Tensione di rete	V	220-240	220-240	220-240
Fase	~	1	1	1
Frequenza di rete	Hz	50-60	50-60	50-60
Grado di protezione		IPX4	IPX4	IPX4
Classe di protezione		I	I	I
Potenza nominale	W	2400	2400	2400
Protezione di rete (lento)	A	16	16	16
<b>Dimensioni e pesi</b>				
Tipico peso d'esercizio	kg	76	99	103
Lunghezza x larghezza x altezza	mm	855 x 715 x 1135	855 x 760 x 1290	915 x 760 x 1580
<b>Condizioni ambientali</b>				
Temperatura ambiente	°C	+40	+40	+40
<b>Dati sulle prestazioni dell'apparecchio</b>				
Contenuto del serbatoio	l	40	50	100
Portata d'aria	l/s	2 x 74	2 x 74	2 x 74
Portata d'aria durante l'esercizio	l/s	76,5	76,5	76,5
Depressione	kPa (mbar)	23 (230)	23 (230)	23 (230)
Pressione d'esercizio	kPa (mbar)	18,5 (185)	18,5 (185)	18,5 (185)
Diametro nominale tubo flessibile di aspirazione		DN50	DN50	DN50
<b>Valori rilevati secondo EN 60335-2-69</b>				
Valore di vibrazione mano-braccio	m/s <sup>2</sup>	< 2,5	< 2,5	< 2,5
Incertezza K	m/s <sup>2</sup>	0,2	0,2	0,2
Livello di pressione acustica L <sub>pA</sub>	dB(A)	68	68	68
Incertezza K <sub>pA</sub>	dB(A)	2	2	2
<b>Cavo di rete</b>				
Cavo di rete H07BQ-F	mm <sup>2</sup>	3 x 1,5	3 x 1,5	3 x 1,5
Numero componenti (EU)		9.988-393.0	9.988-393.0	9.988-393.0
Lunghezza cavo	m	10	10	10

Con riserva di modifiche tecniche.

### Dichiarazione di conformità UE

Con la presente dichiariamo che la macchina di seguito definita, in conseguenza della sua progettazione e costruzione nonché nello stato in cui è stata immessa sul mercato, è conforme ai requisiti essenziali di si-

curezza e salute pertinenti delle direttive UE. In caso di modifiche apportate alla macchina senza il nostro consenso, la presente dichiarazione perde ogni validità.

Prodotto: Aspiratore a secco

Prodotto: Aspiratore a secco e aspiraliquidi

Tipo: 9.986-xxx

Tipo: 9.989-xxx

## Direttive UE pertinenti

2006/42/CE (+2009/127/EG)

2014/30/UE

2014/34/UE

## Norme armonizzate applicate

EN 55014-1: 2006+A1: 2009+A2: 2011

EN 55014-2: 2015

EN 60335-1

EN 60335-2-69

EN 61000-3-2: 2014

EN 61000-3-3: 2013

EN 61000-3-11: 2000

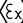
EN 62233: 2008

EN 13463-1

EN 13463-5

IEC 62784

## Contrassegno

 II 2/-D c T100 °C

I firmatari agiscono per incarico e con delega della direzione.



Socio gerente

G. Schwarzenbach

Ringler GmbH

Kärcher Group

Robert-Bosch-Straße 4-8

73550 Waldstetten (Germany)

Tel.: +49 7171 94888-0

Fax: +49 7171 94888-528


Waldstetten, 01/10/2018

## Inhoud

Algemene instructies .....	33
Reglementair gebruik .....	33
Milieubescherming .....	34
Toebehoren en reserveonderdelen .....	34
Leveringsomvang .....	34
Veiligheidsinrichtingen .....	34
Beschrijving apparaat .....	35
Inbedrijfstelling .....	36
Werking .....	36
Werking beëindigen .....	37
Vervoer .....	37
Opslag .....	37
Verzorging en onderhoud .....	37
Hulp bij storingen .....	38
Garantie .....	38
Technische gegevens .....	38
EU-conformiteitsverklaring .....	39

## Algemene instructies



 Voordat u het apparaat voor het eerst gebruikt, dient u deze originele gebruiksaanwijzing en de meegeleverde veiligheidsinstructies door te lezen en deze in acht te nemen.

Bewaar beide documenten voor later gebruik of volgende eigenaars.

## Reglementair gebruik

### WAARSCHUWING

#### **Inademen van gezondheidsgevaarlijke stoffen**

*Schade aan de gezondheid*

*Gebruik het apparaat nooit voor het opzuigen van gezondheidsgevaarlijke stoffen.*

#### **LET OP**

#### **Kortsluiting door hoge luchtvochtigheid**

*Beschadiging van het apparaat*

*Gebruik het apparaat alleen in binnenruimtes.*


Het apparaat is bedoeld voor:


- Het opzuigen van niet-brandbare en niet-explosiegevaarlijke stoffen.
- De absorptie van ontvlambaar stof van alle stofexplosieklassen (behalve stof met minimale ontstekingsenergie ME <1 mJ).
- Het opzuigen van stoffen en grof vuil.

- De absorptie van brandbaar stof uit een zone 22, als het apparaat buiten potentieel explosieve gebieden wordt geïnstalleerd.
- Het opzuigen van vochtige en vloeibare substanties.
- Industrieel gebruik.

Elk ander gebruik wordt gezien als niet-relementair gebruik.

## Milieubescherming

 Het verpakkingsmateriaal is recyclebaar. Gooi verpakkingen met het gescheiden afval weg.

 Elektrische en elektronische apparaten bevatten waardevolle recyclebare materialen en vaak onderdelen zoals batterijen, accu's of olie, die bij onjuiste omgang of verkeerd weggooiën een mogelijk gevaar voor de gezondheid en het milieu kunnen vormen. Voor een correct gebruik van het apparaat zijn deze onderdelen echter noodzakelijk. Apparaten met dit symbool mogen niet met het huisvuil worden weggegooid.

## Instructies voor inhoudsstoffen (REACH)

Actuele informatie over inhoudsstoffen vindt u onder: [www.kaercher.nl/REACH](http://www.kaercher.nl/REACH)

## Toebehoren en reserveonderdelen

### GEVAAR

 **Explosiegevaar door niet-goedgekeurde accessoires**

Gebruik *alleen* accessoires die zijn goedgekeurd door de fabrikant en gemarkeerd met de Ex-sticker voor gebruik met type 22. Gebruik alleen origineel toebehoren en originele reserveonderdelen. Deze garanderen een veilige en storingsvrije werking van het apparaat.

Informatie over toebehoren en reserveonderdelen vindt u onder [www.kaercher.nl](http://www.kaercher.nl).

## Leveringsomvang

Controleer de inhoud bij het uitpakken op volledigheid. Bij ontbrekend toebehoren of bij transportschade neemt u contact op met uw distributeur.

## Veiligheidsinrichtingen

### Gevarenniveaus

#### GEVAAR

- Aanwijzing voor *direct dreigend gevaar dat tot zware of dodelijke verwondingen leidt.*

#### WAARSCHUWING

- Aanwijzing voor *een mogelijk gevaarlijke situatie die tot zware of dodelijke verwondingen kan leiden.*

#### VOORZICHTIG

- Aanwijzing voor *een mogelijk gevaarlijke situatie die tot lichte verwondingen kan leiden.*

#### LET OP

- Aanwijzing voor *een mogelijk gevaarlijke situatie die tot materiële schade kan leiden.*

### Veiligheidsinstructies

#### WAARSCHUWING

- *U mag het apparaat niet opstellen of gebruiken op plaatsen waar het risico op stof- of gasexplosie bestaat. Een stofexplosieve atmosfeer in het apparaat is alleen toegestaan voor het filter. In het apparaat zijn gasexplosieve atmosferen verboden.*
- *Het apparaat is niet voor het opzuigen van gezondheidsgevaarlijke stoffen bedoeld.*
- *Het apparaat is niet geschikt voor het opzuigen van ontstekingsbronnen en stof met een gloeitemperatuur  $\leq 190$  °C.*
- *Het apparaat is niet geschikt voor de absorptie van explosieve of gelijkwaardige stoffen in de zin van §1 SprengG, explosieve damp-luchtmengsels, evenals Al- en Mg-stof.*
- *Het apparaat is niet geschikt voor het opzuigen van ontvlambare vloeistoffen (ontvlambaar, licht ontvlambaar, zeer ontvlambaar volgens de Duitse richtlijn 67/548/EEG inzake gevaarlijke stoffen) (vlampunt onder 55 °C) en mengsels van ontvlambare stoffen met ontvlambare vloeistoffen.*

- *Het apparaat is niet geschikt om stof te absorberen met een extreem lage minimale ontstekingsenergie (ME <1 mJ), zoals: toner, netzwavel, aluminiumpoeder, loodzeep.*
- *Bescherm het apparaat tegen regen. Het apparaat mag niet buiten worden bewaard.*
- *Controleer voor elke ingebruikname of de potentiaalvereffeningsleidingen (masaleidingen) aangesloten zijn.*

#### ⚠ **VOORZICHTIG**

- *Schakel het apparaat na elk gebruik uit en trek het netsnoer uit.*

#### **LET OP**

- *Gebruik het apparaat alleen in binnenruimtes.*
- *Gevaar voor beknelling! Draag handschoenen bij het verwijderen of plaatsen van de zuigkop, de filtereenheid of de opvangbak.*
- *Beschadigingsgevaar! Zuig nooit zonder of met beschadigde filter.*
- *Draag veiligheidshandschoenen, als u het apparaat bedient.*
- *Verplaats het apparaat alleen met loop-snelheid en indien nodig met twee personen op hellende wegen.*
- *Voorkom het uitreden van stof, als toebehoren worden vervangen.*
- *Tijdens normaal bedrijf kunnen de oppervlaktetemperaturen tot 100 °C stijgen.*

#### **Hoe te handelen in noodsituaties**

##### ⚠ **GEVAAR**

***Gevaar voor letsel en beschadiging bij het opzuigen van brandbare materialen, bij kortsluiting of andere elektrische fouten***

*Gevaar voor inademen van gassen die een gevaar vormen voor de gezondheid, gevaar voor elektrische schokken, gevaar voor verbrandingen.*

*Schakel het apparaat in noodsituaties uit en trek het netsnoer uit.*

#### **Elektrische aansluiting**

Sluit het apparaat alleen aan op een elektrische aansluiting die door een elektricien conform IEC 60364 is uitgevoerd. Aansluit-

waarden, zie Technische gegevens en typeplaatje. Gebruik van een verlengkabel is niet toegestaan.

#### ⚠ **GEVAAR**

##### **Gevaar voor elektrische schok**

*Levensgevaar*

*Voorkom beschadiging van de elektrische leidingen door bijvoorbeeld erover rijden, knellen of vervormen.*

*Bescherm de kabel tegen hitte, olie en scherpe randen.*

*Controleer de netaansluitspanning van het apparaat voor elk gebruik. Gebruik geen apparaat met beschadigde kabel. Laat een beschadigde kabel door een elektricien vervangen.*

#### **Symbolen op het apparaat**

##### **Industriële stofzuiger voor brandbaar stof, installatie buiten zone 22**



*Waarschuwingssbord op het apparaat in acht nemen!*

Het apparaat is niet bedoeld voor:

- Het opnemen van vloeistoffen met een hoog explosiegevaar en voor mengsels van brandbare stoffen en vloeistoffen.
- De verbinding met stofproducerende machines.
- De absorptie van gloeiend stof of andere ontstekingsbronnen.

Het apparaat is niet toegetalen voor:

- Gebruik in mogelijk explosieve omgevingen.

#### **Beschrijving apparaat**

Afbeeldingen, zie pagina's met grafieken  
**Afbeelding A**

- ① Verzamelreservoir
- ② PE-stofzak
- ③ Neerhouder PE-stofzak
- ④ Duwbeugel
- ⑤ Zuigslangaansluiting
- ⑥ Kabel potentiaalvereffening
- ⑦ Zakfilter
- ⑧ Elektriciteitskabel
- ⑨ Weergave-instrument
- ⑩ Apparaatschakelaar
- ⑪ Kabel potentiaalvereffening
- ⑫ Vergrendeling zuigkop

- ⑬ Kabel potentiaalvereffening
- ⑭ Drukvereffeningsslang
- ⑮ Toebehorenhouder
- ⑯ Hendel verzamelreservoir neerlaten
- ⑰ Zwenkwielen met parkeerrem

## Inbedrijfstelling

Afbeeldingen, zie pagina's met grafieken

1. Het apparaat in de werkpositie plaatsen.
2. Indien nodig het apparaat met de parkeerrem beveiligen.
3. Controleren of de zuigkop correct is geplaatst.
4. De zuigslang in de zuigslangaansluiting steken.

### Afbeelding B

5. Het gewenste toebehoren op de zuigslang steken.

## Werking

Afbeeldingen, zie pagina's met grafieken

1. De netstekker in het stopcontact steken.
2. Het apparaat met de apparaatschakelaar inschakelen.

### Afbeelding C

De schakelaar heeft meerdere schakelstanden:

0 Het apparaat is uitgeschakeld.

1 De motor 1 is ingeschakeld.

2 De motoren 1 en 2 zijn ingeschakeld.

3. Het zuigen begint.

## Zuigproces

Afbeeldingen, zie pagina's met grafieken

### Afbeelding D

- ① Inrichting
  - ② Zuigslang
  - ③ Toebehorenhouder
  - ④ Sproeier
1. Het apparaat inschakelen.
  2. De zuigslang uit de inrichting nemen.
  3. Verwijder het juiste mondstuk uit de accessoirehouder en steek deze op de zuigslang.
  4. Zuig het zuigmateriaal op.
  5. Verwijder het mondstuk van de zuigslang en steek deze in de accessoirehouder.
  6. Plaats de zuigslang op de inrichting.
  7. Het apparaat uitschakelen.

## Stoffilter reinigen

Afbeeldingen, zie pagina's met grafieken

### Instructie

*Reinig het filter regelmatig om verlies van zuigkracht te voorkomen.*

### Afbeelding E

1. Beweeg de filterreinigingshendel enkele keren heen en weer om het filter te reinigen.

## Lees de minimale volumestroom af

Aan de voorzijde van het apparaat is een weergave-instrument gemonteerd, die de zuigonderdruk in het apparaat weergeeft.

(zie hoofdstuk Beschrijving apparaat)

De tabel toont de waarde van de maximale zuigonderdruk. De waarde is afhankelijk van de prestaties van het apparaat en de gebruikte zuigslang.

### LET OP

#### Zuigverlies

*Als de opgegeven waarde wordt overschreden, daalt de lichtsnelheid in de zuigslang onder 20 m/s.*

*Reinig het zakfilter uiterlijk, als de waarde is bereikt.*

*Vervang het zakfilter, als de waarde niet aanzienlijk wordt verlaagd door te reinigen. (zie hoofdstuk Het zakfilter vervangen)*

Slangdiameter	Waarde
DN 40	180 mbar (18 kPa)
DN 50	160 mbar (16 kPa)

- Reinig het filter uiterlijk bij de aangegeven waarde.

## Opvangbak legen

Afbeeldingen, zie pagina's met grafieken

1. Het apparaat uitschakelen en van de voeding loskoppelen.
2. Het stoffilter reinigen.
3. Het verzamelreservoir door omlaag drukken van de hendel neerlaten.

### Afbeelding F

4. Het verzamelreservoir uit het apparaat trekken.

### Afbeelding G

5. Leeg de verzamelcontainer in de afvoerinrichting.



- De inhoud conform de wettelijke bepalingen afvoeren of opnieuw gebruiken.
- Leeg de verzamelcontainer indien nodig, maar ten minste na elk gebruik.

### **Instructie**

*Verplaats de verzamelcontainer alleen op zijn looprollen. Gebruik hiervoor geen kraan, vorkheftruck of iets dergelijks.*

### **Verwijder de PE-stofzak**

Afbeeldingen, zie pagina's met grafieken  
**Afbeelding H**

- Koppel de drukvereffenings slang los van het carter.
- Neem de accu uit het apparaat.
- Neem de neerhouder uit de PE-stofzak.
- Sluit de PE-stofzak met kabelbinder of plakband.
- De PE-stofzak conform de wettelijke bepalingen afvoeren.
- Plaats de nieuwe stofzak in het verzamelreservoir.
- Plaats de neerhouder omlaag. Voorkom dat de PE-stofzak wordt beschadigd.
- Plaats het verzamelreservoir in het apparaat en sluit de drukvereffenings slang aan.

### **Zuigkop verwijderen**

Afbeeldingen, zie pagina's met grafieken

- Het apparaat uitschakelen en van het stroomnet loskoppelen.
  - Open de vergrendeling zuigkop.
- Afbeelding I**
- De zuigkop verwijderen en opzij leggen.

### **Werking beëindigen**

- Het apparaat met de in-/uitschakelaar uitschakelen
- De opvangbak legen en reinigen.
- Het toebehoren demonteren en eventueel reinigen en drogen.

### **Vervoer**

#### **⚠ VOORZICHTIG**

#### ***Niet-naleving van het gewicht***

*Gevaar voor letsel en beschadiging*

*Neem bij het transport en de opslag het gewicht van het apparaat in acht.*

- Bij het transport in voertuigen het apparaat conform de geldende richtlijnen tegen wegglijden en omvallen beveiligen.

### **Opslag**

#### **⚠ VOORZICHTIG**

#### ***Niet-naleving van het gewicht***

*Gevaar voor letsel en beschadiging*

*Neem bij het transport en de opslag het gewicht van het apparaat in acht.*

- Het apparaat alleen in binnenruimtes opslaan.

### **Verzorging en onderhoud**

- Het apparaat en het toebehoren regelmatig met geschikte vloeistof spoelen en laten drogen.
- Het zakfilter regelmatig op beschadiging controleren. Bij beschadiging het zakfilter vervangen.

### **Filter vervangen**

Afbeeldingen, zie pagina's met grafieken

#### **Afbeelding J**

- Draai de zeskantbout eruit.
- De sluitschroef eruit draaien.
- Het filter verwijderen en vervangen.
- Het nieuwe filter plaatsen.  
Let er bij de montage op dat het filter correct wordt geplaatst.
- De sluitschroef erin draaien en vastdraaien.
- De zeskantschroef erin draaien en vastdraaien.

### **Het zakfilter vervangen**

Afbeeldingen, zie pagina's met grafieken

#### **Afbeelding K**

- Schroeven
  - Spanring
  - Zakfilter
  - Reinigingsinrichting
- De zuigkop verwijderen.  
(zie hoofdstuk Zuigkop verwijderen)
  - Verwijder de filtereenheid aan de handgrepen uit het apparaat en draai deze om.
- Afbeelding L**
- Verwijder de schroeven en demonteer het reinigingsapparaat.

4. De schroefverbinding van de spanning losmaken.
5. Verwijder het zakfilter.
6. Gooi het filterschuim weg.
7. Plaats het nieuwe zakfilter.
8. Plaats het nieuwe filterschuim.
9. De spanning plaatsen en vastschroeven.
10. De reinigingsinrichting plaatsen en vastschroeven.
11. Plaats de filtereenheid.

Let er bij de installatie op dat het lipje op het filterinzetstuk in de as grijpt.

### Afbeelding M

## Hulp bij storingen

### ⚠ GEVAAR

#### Gevaar voor letsel

*Gevaar voor onbedoeld starten van het apparaat en gevaar voor een elektrische schok*

*Schakel het apparaat vóór alle werkzaamheden uit en trek het netsnoer uit.*

*Laat alle controles en werkzaamheden aan elektrische delen door een vakman uitvoeren.*

### Motor (zuigturbine) start niet

Geen elektrische spanning

- Het stopcontact en de zekering van de stroomvoorziening controleren.
- Het netsnoer en de netstekker van het apparaat controleren.

### De zuigkracht neemt af

De sproeier, de zuigbuis of de zuigslang zijn verstopt.

- De sproeier, de zuigbuis en de zuigslang controleren en eventueel reinigen.

Het filter is vervuild.

- Het filter reinigen.

## Klantenservice

Als de storing niet kan worden verholpen, moet het apparaat door de klantenservice worden gecontroleerd.

## Garantie

In elk land gelden de garantievoorwaarden die door onze verantwoordelijke verkoopmaatschappij zijn uitgegeven. Mogelijke storingen aan uw apparaat verhelpen we binnen de garantieperiode gratis, voor zover een materiaal- of fabricagefout de oorzaak is. Als u gebruik wilt maken van de garantie, neemt u met uw aankoopbon contact op met uw distributeur of de dichtstbijzijnde geautoriseerde klantenservice. (adres zie achterzijde)

## Technische gegevens

		IVR 40/24-2	IVR 50/24-2	IVR 100/24-2
		Sc	Sc	Sc
<b>Elektrische aansluiting</b>				
Netspanning	V	220-240	220-240	220-240
Fase	~	1	1	1
Netfrequentie	Hz	50-60	50-60	50-60
Beschermingsgraad		IPX4	IPX4	IPX4
Beschermingsklasse		I	I	I
Nominaal vermogen	W	2400	2400	2400
Netbeveiliging (traag)	A	16	16	16
<b>Afmetingen en gewichten</b>				
Typisch bedrijfgewicht	kg	76	99	103
Lengte x breedte x hoogte	mm	855 x 715 x 1135	855 x 760 x 1290	915 x 760 x 1580

		<b>IVR 40/24-2 Sc</b>	<b>IVR 50/24-2 Sc</b>	<b>IVR 100/24-2 Sc</b>
<b>Omgevingsvoorwaarden</b>				
Omgevingstemperatuur	°C	+40	+40	+40
<b>Gegevens capaciteit van apparaat</b>				
Inhoud reservoir	l	40	50	100
Luchthoeveelheid	l/s	2 x 74	2 x 74	2 x 74
Luchtstroom tijdens bedrijf	l/s	76,5	76,5	76,5
Onderdruk	kPa (mbar)	23 (230)	23 (230)	23 (230)
Bedrijfsdruk	kPa (mbar)	18,5 (185)	18,5 (185)	18,5 (185)
Nominale wijdte zuigslang		DN50	DN50	DN50
<b>Berekende waarden conform EN 60335-2-69</b>				
Hand-arm-vibratiewaarde	m/s <sup>2</sup>	< 2,5	< 2,5	< 2,5
Onzekerheid K	m/s <sup>2</sup>	0,2	0,2	0,2
Geluidsdrukniveau L <sub>pA</sub>	dB(A)	68	68	68
Onzekerheid K <sub>pA</sub>	dB(A)	2	2	2
<b>Elektriciteitskabel</b>				
Netkabel H07BQ-F	mm <sup>2</sup>	3 x 1,5	3 x 1,5	3 x 1,5
Onderdelenummer (EU)		9.988-393.0	9.988-393.0	9.988-393.0
Kabellengte	m	10	10	10

Technische wijzigingen voorbehouden.

## EU-conformiteitsverklaring

Hiermee verklaren wij dat de hierna vermelde machine op basis van het ontwerp en type en in de door ons op de markt gebrachte uitvoering voldoet aan de relevante veiligheids- en gezondheidsvereisten van de EU-richtlijnen. Bij een niet door ons goedgekeurde wijziging van de machine verliest deze verklaring zijn geldigheid.

Product: Droogzuiger

Product: Nat- en droogzuiger

Type: 9.986-xxx

Type: 9.989-xxx

### Relevante EU-richtlijnen

2006/42/EG (+2009/127/EG)

2014/30/EU

2014/34/EU

### Toegepaste geharmoniseerde normen

EN 55014-1: 2006+A1: 2009+A2: 2011

EN 55014-2: 2015

EN 60335-1

EN 60335-2-69

EN 61000-3-2: 2014

EN 61000-3-3: 2013

EN 61000-3-11: 2000

EN 62233: 2008

EN 13463-1

EN 13463-5

IEC 62784

### Markering

⚡ II 2/D c T100 °C

De ondergetekenden handelen in opdracht en met volmacht van de directie.



Directeur-aandeelhouder

G. Schwarzenbach

Ringler GmbH

Kärcher Group

Robert-Bosch-Straße 4-8

73550 Waldstetten (Germany)

Tel.: +49 7171 94888-0

Fax: +49 7171 94888-528

Waldstetten, 2018/10/01

## Índice de contenidos

Avisos generales.....	40
Uso previsto.....	40
Protección del medioambiente.....	40
Accesorios y recambios.....	40
Alcance de suministro.....	41
Dispositivos de seguridad.....	41
Descripción del equipo.....	42
Puesta en funcionamiento.....	42
Funcionamiento.....	42
Finalización del servicio.....	44
Transporte.....	44
Almacenamiento.....	44
Cuidado y mantenimiento.....	44
Ayuda en caso de fallos.....	44
Garantía.....	45
Datos técnicos.....	45
Declaración de conformidad UE.....	46

## Avisos generales



Antes de poner en marcha por primera vez el equipo, lea este manual de instrucciones y las instrucciones de seguridad adjuntas. Actúe conforme a estos documentos.

Conserve estos dos manuales para su uso posterior o para propietarios ulteriores.

## Uso previsto

### ⚠ ADVERTENCIA

#### **Aspiración de polvo perjudicial para la salud**

*Daños a la salud*

*No utilice el equipo para aspirar polvo perjudicial para la salud.*

### ⚠ CUIDADO

#### **Cortocircuito debido a la elevada humedad del aire**

*Daño del equipo*

*Utilice el equipo solo en interiores.*

El equipo está destinado para:

- La aspiración de sustancias no inflamables y no explosivas.
- La absorción de polvos inflamables de todas las clases de explosión de polvo (excepto polvo con energía de ignición mínima ME <1 mJ).
- La aspiración de polvo y mucha suciedad.

- La absorción de polvos combustibles de una zona 22, si el dispositivo se instala fuera de áreas potencialmente explosivas.
  - La aspiración de sustancias líquidas y húmedas.
  - Uso industrial.
- Cualquier otro uso se considera inadecuado.

## Protección del medioambiente



Los materiales del embalaje son reciclables. Elimine los embalajes de forma respetuosa con el medioambiente.



Los equipos eléctricos y electrónicos contienen materiales reciclables y, a menudo, componentes, como baterías, acumuladores o aceite, que suponen un riesgo potencial para la salud de las personas o el medioambiente en caso de manipularse o eliminarse de forma inadecuada. Sin embargo, dichos componentes son necesarios para un servicio adecuado del equipo. Los equipos identificados con este símbolo no pueden eliminarse con la basura doméstica.

### **Avisos sobre sustancias contenidas (REACH)**

Encontrará información actual sobre las sustancias contenidas en: [www.kaercher.com/REACH](http://www.kaercher.com/REACH)

## Accesorios y recambios

### ⚠ PELIGRO



#### **Riesgo de explosión debido a accesorios no aprobados**

*Utilice únicamente accesorios aprobados por el fabricante y marcados con la etiqueta Ex para usar con el tipo 22.*

Utilice únicamente accesorios y recambios originales, estos garantizan un servicio seguro y fiable del equipo.

Encontrará información sobre los accesorios y los recambios en [www.kaercher.com](http://www.kaercher.com).

## Alcance de suministro

Compruebe la integridad del alcance de suministro durante el desembalaje. Póngase en contacto con su distribuidor si faltan accesorios o en caso de daños de transporte.

## Dispositivos de seguridad

### Niveles de peligro

#### ⚠ PELIGRO

- *Aviso de un peligro inminente que produce lesiones corporales graves o la muerte.*

#### ⚠ ADVERTENCIA

- *Aviso de una posible situación peligrosa que puede producir lesiones corporales graves o la muerte.*

#### ⚠ PRECAUCIÓN

- *Aviso de una posible situación peligrosa que puede producir lesiones corporales leves.*

#### CAUIDADO

- *Aviso de una posible situación peligrosa que puede producir daños materiales.*

### Instrucciones de seguridad

#### ⚠ ADVERTENCIA

- *No debe configurar ni utilizar el dispositivo en áreas donde exista riesgo de explosión de polvo o gas. Solo se permite una atmósfera explosiva de polvo dentro del dispositivo frente al filtro. Las atmósferas explosivas de gas están prohibidas dentro del dispositivo.*
- *El equipo no es apto para la aspiración de polvos perjudiciales para la salud.*
- *El dispositivo no es adecuado para aspirar fuentes de encendido y polvos con una temperatura de brillo  $\leq 190$  °C.*
- *El dispositivo no es adecuado para la absorción de sustancias explosivas o equivalentes según §1 SprengG, mezclas explosivas de vapor-aire, así como polvos de Al y Mg.*
- *El equipo no está hecho para aspirar líquidos inflamables (inflamable, fácilmente inflamable, altamente inflamable según la Directiva 67/548/CEE en materia de sustancias peligrosas) (punto de inflamación por debajo de los 55 °C), así*

*como de mezclas de polvo inflamable con líquidos inflamables.*

- *El dispositivo no está diseñado para absorber polvos con una energía de ignición mínima extremadamente baja (ME <1 mJ), como tóner, malla, plomo de aluminio, plomo ácido adecuado.*
- *Proteja el equipo de la lluvia. No almacene el equipo en el exterior.*
- *Antes de cada puesta en funcionamiento, comprobar que estén conectados los conductores equipotenciales (conductor de tierra).*

#### ⚠ PRECAUCIÓN

- *Apague el equipo después de cada uso y desenchufe el conector de red.*

#### CAUIDADO

- *Utilice el equipo solo en interiores.*
- *Peligro de aplastamiento. Utilice guantes cuando retire o coloque el cabezal de aspiración, la unidad filtrante o el recipiente colector.*
- *Peligro de daños. Nunca aspire sin un filtro ni con un filtro dañado.*
- *Utilice zapatos de seguridad cuando maneje el equipo.*
- *Mueva el equipo únicamente a velocidad de marcha y con la ayuda de otra persona en trayectos inclinados.*
- *Asegúrese de que no salga polvo cuando sustituya los accesorios.*
- *Durante el servicio normal, la temperatura de las superficies puede alcanzar los 100 °C.*

### Actuación en caso de emergencia

#### ⚠ PELIGRO

***Peligro de daños y lesiones debido a la inhalación de material inflamable, cortocircuito u otros fallos eléctricos***

*Peligro de inhalación de gases perjudiciales para la salud, peligro de choques eléctricos, peligro por combustión.*

*En caso de emergencia, apagar el equipo y desenchufar el conector de red.*

### Conexión eléctrica

El equipo solo puede conectarse a una conexión eléctrica instalada por un instalador electricista conforme a IEC 60364. Valores

de conexión, véase Datos técnicos y *placa de características*. No se permite el uso de un cable de prolongación.

### **⚠ PELIGRO**

#### **Peligro de descarga eléctrica**

*Peligro de muerte*

*No dañe los cables de conexión, por ejemplo, aplastándolos, arrastrándolos o similares.*

*Proteja el cable frente al calor, el aceite y los cantos afilados.*

*Compruebe el cable de conexión de red del equipo antes de cada uso. No ponga en funcionamiento el equipo con el cable dañado. Encargue la sustitución de un cable dañado a un electricista.*

### **Símbolos en el equipo**

#### **Aspirador para uso industrial de polvo inflamable, instalación fuera de la zona 22**



*Observe la señal de advertencia en el dispositivo.*

El equipo no es apto para:

- La recogida de líquidos con alto riesgo de explosión y para mezclas de polvos y líquidos combustibles.
- La conexión a máquinas productoras de polvo.
- La absorción de polvo encendido u otras fuentes de encendido.

El equipo no está autorizado para:

- Operación en atmósferas potencialmente explosivas.

### **Descripción del equipo**

Véase la figura en las páginas de gráficos

#### **Figura A**

- ① Recipiente colector
- ② Bolsa de polvo PE
- ③ Bolsa de polvo de PE de sujeción
- ④ Asa de empuje
- ⑤ Conexión para mangueras de aspiración
- ⑥ Cable de unión equipotencial
- ⑦ Filtro de bolsa
- ⑧ Cable de red
- ⑨ Instrumento de indicación
- ⑩ Interruptor del equipo

- ⑪ Cable de unión equipotencial
- ⑫ Cierre del cabezal de aspiración
- ⑬ Cable de unión equipotencial
- ⑭ Manguera compensadora de la presión
- ⑮ Soporte para accesorios
- ⑯ Descender la palanca del recipiente colector
- ⑰ Rodillos de dirección con freno de estacionamiento

### **Puesta en funcionamiento**

Véase la figura en las páginas de gráficos

1. Colocar el equipo en posición de trabajo.
2. Asegurar el equipo con el freno de estacionamiento cuando sea necesario.
3. Asegurarse de que el cabezal de aspiración está correctamente colocado.
4. Enchufar la manguera de aspiración en la conexión para mangueras de aspiración.

#### **Figura B**

5. Colocar los accesorios deseados en la manguera de aspiración.

### **Funcionamiento**

Véase la figura en las páginas de gráficos

1. Conecte el conector de red a un enchufe.
2. Encender el equipo en el interruptor del equipo.

#### **Figura C**

El interruptor cuenta con varios niveles de conmutación:

- 0 El equipo está desconectado.
- 1 El motor 1 está conectado.
- 2 Los motores 1 y 2 están conectados.
3. Iniciar el proceso de aspiración.

### **Procedimiento de aspiración**

Véase la figura en las páginas de gráficos

#### **Figura D**

- ① Dispositivo
  - ② Manguera de aspiración
  - ③ Soporte para accesorios
  - ④ Boquilla
1. Conectar el equipo.
  2. Extraiga la manguera de aspiración del dispositivo.

3. Retire la boquilla adecuada del soporte para accesorios y colóquela en la manguera de aspiración.
4. Absorba el material de aspiración.
5. Retire la boquilla de la manguera de aspiración e insértela en el soporte para accesorios.
6. Coloque la manguera de aspiración en el dispositivo.
7. Desconecte el equipo.

### Limpeza del filtro de polvo

Véase la figura en las páginas de gráficos

#### Nota

*Limpe regularmente el filtro para evitar la pérdida de potencia de aspiración.*

#### Figura E

1. Mover el asa para limpieza de filtro varias veces de un lado a otro para limpiar el filtro.

### Lectura del flujo volumétrico mínimo

La parte frontal del equipo aloja un manómetro que muestra la baja presión de aspiración dentro del equipo.

(Véase el capítulo Descripción del equipo)  
La tabla muestra el valor del vacío de aspiración máximo. El valor depende de la potencia del equipo y la manguera de aspiración utilizada.

#### CUIDADO

#### Pérdida de aspiración

*Si se excede el valor especificado, la velocidad de aire en la manguera de aspiración cae por debajo de 20 m/s.*

*Limpe el filtro de bolsa a más tardar cuando se alcance el valor.*

*Reemplace el filtro de la bolsa si la limpieza no reduce significativamente el valor.*

*(Véase el capítulo Sustitución del filtro de bolsa)*

Diámetro de la manguera	Valor
DN 40	180 mbar (18 kPA)
DN 50	160 mbar (16 kPA)

- Limpe el filtro en el valor especificado a más tardar.

### Vaciado del recipiente colector

Véanse las figuras en las páginas de gráficos

1. Desconectar el equipo y desenchufarlo de la alimentación de corriente.
2. Limpiar el filtro de polvo.
3. Baje el recipiente colector empujando la palanca hacia abajo.

#### Figura F

4. Retire el recipiente colector del equipo.

#### Figura G

5. Vacíe el recipiente colector en el lugar de eliminación.
6. Eliminar o reciclar el contenido conforme a las normativas legales.
7. Vacíe el recipiente colector según sea necesario, pero al menos después de cada uso.

#### Nota

*Desplazar el recipiente colector solo sobre los rodillos portantes. No utilice una grúa, carretilla de horquilla elevadora o similar.*

### Retirada de la bolsa de polvo de PE

Véase la figura en las páginas de gráficos

#### Figura H

1. Desconecte la manguera compensadora de la presión del sumidero.
2. Retire la batería del equipo.
3. Retire la sujeción de la bolsa de polvo de PE.
4. Cierre la bolsa de polvo de PE con una abrazadera de cables o cinta adhesiva.
5. Elimine la bolsa para eliminación de residuos conforme a las normativas legales.
6. Inserte la nueva bolsa para polvo en el recipiente colector.
7. Inserte la sujeción.  
Asegúrese de que no se produzcan daños en el estribo del microinterruptor.
8. Inserte el recipiente colector en la unidad y conecte la manguera compensadora de la presión.

### Extracción del cabezal de aspiración

Véase la figura en las páginas de gráficos

1. Desconectar el equipo y desenchufarlo de la red eléctrica.

2. Abrir el bloqueo del cabezal de aspiración.

#### Figura I

3. Retirar el cabezal de aspiración y colocarlo a un lado.

### Finalización del servicio

1. Desconectar el equipo en el Interruptor on/off.
2. Vaciar y limpiar el recipiente colector.
3. Desmontar el accesorio y, en caso necesario, limpiarlo y secarlo.

### Transporte

#### ⚠ PRECAUCIÓN

#### *Incumplimiento del peso*

*Peligro de daños y lesiones*

*Tenga en cuenta el peso del equipo para su transporte y almacenamiento.*

1. Al transportar el equipo en vehículos, asegurarlo para evitar que resbale y vuelque conforme a las directivas vigentes.

### Almacenamiento

#### ⚠ PRECAUCIÓN

#### *Incumplimiento del peso*

*Peligro de daños y lesiones*

*Tenga en cuenta el peso del equipo para su transporte y almacenamiento.*

1. Almacenar el equipo solamente en interiores.

### Cuidado y mantenimiento

1. Encargar el enjuague con líquido adecuado y secado del equipo y los accesorios en intervalos regulares.
2. Comprobar regularmente la presencia de daños del filtro de bolsa. En caso de daños, sustituir el filtro de bolsa.

### Sustituir el filtro

Véase la figura en las páginas de gráficos

#### Figura J

1. Desenrosque el tornillo hexagonal.
2. Desenrosque los tornillos de cierre.
3. Retirar y sustituir el filtro.
4. Colocar el nuevo filtro.  
Asegúrese durante el montaje que el filtro queda correctamente colocado.
5. Enroscar y apretar el tornillo de cierre.

6. Enroscar y apriete el tornillo de cierre.

### Sustitución del filtro de bolsa

Véanse las figuras en las páginas de gráficos

#### Figura K

- ① Tornillos
- ② Anillo de tensión
- ③ Filtro de bolsa
- ④ Dispositivo de limpieza

1. Extraer el cabezal de aspiración.  
(Véase el capítulo Extracción del cabezal de aspiración)
2. Retirar del equipo y volcar la unidad filtrante de las asas.

#### Figura L

3. Retirar los tornillos y desmontar el dispositivo de limpieza.
4. Aflojar la atornilladura del anillo de tensión.
5. Retirar el filtro de bolsa.
6. Deseche la espuma del filtro.
7. Coloque el filtro de bolsa nuevo.
8. Inserte el nuevo filtro de espuma.
9. Coloque y atornille el anillo de tensión.
10. Colocar y atornillar el dispositivo de limpieza.
11. Inserte la unidad de filtro.

A la hora del montaje, procurar que la brida del inserto filtrante encaje en el eje.

#### Figura M

### Ayuda en caso de fallos

#### ⚠ PELIGRO

#### *Peligro de lesiones*

*Peligro de arranque involuntario del equipo y peligro de descarga eléctrica*  
*Apagar el equipo y desenchufar el conector de red antes de realizar cualquier trabajo en el equipo.*

*Todas las pruebas y trabajos en las piezas eléctricas deben ser realizadas por un especialista.*

#### **El motor (turbina de aspiración) no funciona**

Sin tensión eléctrica

- Comprobar el enchufe y el fusible de la alimentación de corriente.



- Comprobar el cable de red y el conector de red del equipo.

### La potencia de aspiración se reduce

La boquilla, el tubo de aspiración o la manguera de aspiración están obstruidos.

- Comprobar la boquilla, el tubo de aspiración y la manguera de aspiración y limpiar en caso necesario.

El filtro está sucio.

- Limpiar el filtro.

### Servicio de postventa

Si no se puede solventar el fallo, el Servicio de postventa debe comprobar el equipo.

### Garantía

En cada país se aplican las condiciones de garantía indicadas por nuestra compañía distribuidora autorizada. Subsanaamos cualquier fallo en su equipo de forma gratuita dentro del plazo de garantía siempre que la causa se deba a un fallo de fabricación o material. En caso de garantía, póngase en contacto con su distribuidor o con el servicio de postventa autorizado más próximo presentando la factura de compra. (Dirección en el reverso)

### Datos técnicos

		IVR 40/24-2 Sc	IVR 50/24-2 Sc	IVR 100/24-2 Sc
<b>Conexión eléctrica</b>				
Tensión de red	V	220-240	220-240	220-240
Fase	~	1	1	1
Frecuencia de red	Hz	50-60	50-60	50-60
Tipo de protección		IPX4	IPX4	IPX4
Clase de protección		I	I	I
Potencia nominal	W	2400	2400	2400
Fusible de red (lento)	A	16	16	16
<b>Peso y dimensiones</b>				
Peso de servicio típico	kg	76	99	103
Longitud x anchura x altura	mm	855 x 715 x 1135	855 x 760 x 1290	915 x 760 x 1580
<b>Condiciones ambientales</b>				
Temperatura ambiente	°C	+40	+40	+40
<b>Datos de potencia del equipo</b>				
Contenido del recipiente	l	40	50	100
Volumen de aire	l/s	2 x 74	2 x 74	2 x 74
Flujo de aire durante la operación	l/s	76,5	76,5	76,5
Baja presión	kPa (mbar)	23 (230)	23 (230)	23 (230)
Presión de servicio	kPa (mbar)	18,5 (185)	18,5 (185)	18,5 (185)
Ancho nominal de la manguera de aspiración		DN50	DN50	DN50
<b>Valores calculados conforme a EN 60335-2-69</b>				
Nivel de vibraciones mano-brazo	m/s <sup>2</sup>	< 2,5	< 2,5	< 2,5
Inseguridad K	m/s <sup>2</sup>	0,2	0,2	0,2
Nivel de presión acústica L <sub>pA</sub>	dB(A)	68	68	68
Inseguridad K <sub>pA</sub>	dB(A)	2	2	2

		<b>IVR 40/24-2</b>	<b>IVR 50/24-2</b>	<b>IVR 100/24-2</b>
		<b>Sc</b>	<b>Sc</b>	<b>Sc</b>
<b>Cable de red</b>				
Cable de red H07BQ-F	mm <sup>2</sup>	3 x 1,5	3 x 1,5	3 x 1,5
Referencia (EU)		9.988-393.0	9.988-393.0	9.988-393.0
Longitud del cable	m	10	10	10

Reservado el derecho de realizar modificaciones técnicas.

Los abajo firmantes actúan en nombre y con la autorización de la dirección.

## Declaración de conformidad UE

Por la presente declaramos que la máquina designada a continuación cumple, en lo que respecta a su diseño y tipo constructivo así como a la versión puesta a la venta por nosotros, las normas básicas de seguridad y sobre la salud que figuran en las directivas comunitarias correspondientes. Si se producen modificaciones no acordadas en la máquina, esta declaración pierde su validez.

Producto: Aspirador en seco

Producto: Aspirador en seco y húmedo

Tipo: 9.986-xxx

Tipo: 9.989-xxx

### Directivas UE aplicables

2006/42/CE (+2009/127/CE)

2014/30/UE

2014/34/UE

### Normas armonizadas aplicadas

EN 55014-1: 2006+A1: 2009+A2: 2011

EN 55014-2: 2015

EN 60335-1

EN 60335-2-69

EN 61000-3-2: 2014

EN 61000-3-3: 2013

EN 61000-3-11: 2000

EN 62233: 2008

EN 13463-1

EN 13463-5

IEC 62784

### Marcado

 II 2 / -D c T100 ° C



Socio gerente

G. Schwarzenbach

Ringler GmbH

Kärcher Group

Robert-Bosch-Straße 4-8

73550 Waldstetten (Alemania)

Tel.: +49 7171 94888-0

Fax: +49 7171 94888-528

Waldstetten, 2018/10/01

## Índice

Indicações gerais .....	47
Utilização prevista .....	47
Protecção do meio ambiente .....	47
Acessórios e peças sobressalentes....	47
Volume do fornecimento .....	47
Dispositivos de segurança .....	47
Descrição do aparelho .....	49
Arranque .....	49
Operação .....	49
Terminar a operação .....	50
Transporte.....	51
Armazenamento.....	51
Conservação e manutenção .....	51
Ajuda em caso de avarias.....	51
Garantia .....	52
Dados técnicos.....	52
Declaração de conformidade UE .....	53

## Indicações gerais



Antes da primeira utilização do aparelho leia o manual de instruções original e os avisos de segurança que o acompanham. Proceda em conformidade.

Conserve as duas folhas para referência ou utilização futura.

## Utilização prevista

### ⚠ ATENÇÃO

#### **Inalação de poeiras prejudiciais à saúde**

*Efeitos nocivos para a saúde*

*Não utilize o aparelho para aspirar poeiras prejudiciais à saúde.*

### **ADVERTÊNCIA**

#### **Curto-circuito devido a humidade do ar elevada**

*Danos no aparelho*

*Utilize o aparelho apenas em espaços interiores.*

O aparelho é adequado para:

- A aspiração de substâncias não inflamáveis e não explosivas.
- Absorção de pós inflamáveis de todas as classes de explosão de pó (excepto pó com energia mínima de ignição ME <1 mJ).
- a aspiração de poeiras e sujidade em elevadas quantidades;
- A absorção de pós inflamáveis de uma zona 22, se o aparelho estiver instalado fora de áreas potencialmente explosivas.
- A aspiração de substâncias húmidas e líquidas.
- o uso industrial.

Qualquer outra utilização é considerada inadequada.

## Protecção do meio ambiente



Os materiais de empacotamento são recicláveis. Elimine as embalagens de acordo com os regulamentos ambientais.



Os aparelhos eléctricos e electrónicos contêm materiais recicláveis de valor e, com frequência, componentes como baterias, acumuladores ou óleo que, em caso de manipulação ou recolha errada, podem representar um potencial perigo

para a saúde humana e para o ambiente. Estes componentes são necessários para o bom funcionamento do aparelho. Os aparelhos que apresentam este símbolo não devem ser recolhidos no lixo doméstico.

### **Avisos relativos a ingredientes (REACH)**

Pode encontrar informações actualizadas acerca de ingredientes em: [www.kaercher.com/REACH](http://www.kaercher.com/REACH)

## Acessórios e peças sobressalentes

### ⚠ PERIGO



#### **Risco de explosão devido a acessórios não aprovados**

*Use apenas acessórios aprovados pelo fabricante e marcados com o adesivo Ex para uso com o tipo 22.*

Ao utilizar apenas acessórios originais e peças sobressalentes originais, garante uma utilização segura e o bom funcionamento do aparelho.

Informações acerca de acessórios e peças sobressalentes disponíveis em [www.kaercher.com](http://www.kaercher.com).

## Volume do fornecimento

Ao abrir a embalagem, confirme a integridade do conteúdo. Caso faltem acessórios ou em caso de danos de transporte informe o seu fornecedor.

## Dispositivos de segurança

### Níveis de perigo

#### ⚠ PERIGO

- *Aviso de um perigo iminente, que pode provocar ferimentos graves ou morte.*

#### ⚠ ATENÇÃO

- *Aviso de uma possível situação de perigo, que pode provocar ferimentos graves ou morte.*

#### ⚠ CUIDADO

- *Aviso de uma possível situação de perigo, que pode provocar ferimentos ligeiros.*

### **ADVERTÊNCIA**

- *Aviso de uma possível situação de perigo, que pode provocar danos materiais.*

## Avisos de segurança

### ⚠ ATENÇÃO

- Não deve instalar ou operar o aparelho em áreas com risco de explosão de pó ou de gás. Uma atmosfera explosiva de pó no interior do aparelho é permitida apenas na frente do filtro. Atmosferas explosivas de gás são proibidas dentro do dispositivo.
- O aparelho não é adequado para a aspiração de poeiras prejudiciais à saúde.
- O aparelho não é adequado para aspirar fontes de ignição e pós com uma temperatura de incandescência  $\leq 190$  °C.
- O aparelho não é adequado para a absorção de substâncias explosivas ou equivalentes no sentido do §1 SprengG, misturas explosivas de vapor de ar, bem como pós de Al e Mg.
- O aparelho não é adequado para a sucção e aspiração de fluidos inflamáveis (inflamáveis, facilmente inflamáveis e muito inflamáveis, em conformidade com a Directiva relativa às substâncias perigosas 67/548/CEE) (ponto de inflamação inferior a 55 °C), bem como misturas de poeiras inflamáveis com líquidos igualmente inflamáveis.
- O aparelho não foi projetado para absorver pós com energia de ignição mínima extremamente baixa ( $ME < 1$  mJ), como p. ex.: cartucho, enxofre líquido, pó de alumínio, estereato de chumbo.
- Proteja o aparelho da chuva. Não guarde o aparelho no exterior.
- Antes de cada arranque, verifique se as linhas de ligação equipotencial (fio-terra) estão ligadas.

### ⚠ CUIDADO

- Desligue o aparelho após cada utilização e retire a ficha de rede.

### ADVERTÊNCIA

- Utilize o aparelho apenas em espaços interiores.
- Perigo de esmagamento! Utilize luvas para retirar ou colocar a cabeça de aspiração, o elemento filtrante ou o recipiente colectador.

- Perigo de danos! Nunca aspire sem o filtro ou com o filtro danificado.
- Utilize sapatos de segurança para operar o aparelho.
- Desloque o aparelho apenas à velocidade da passada e, se necessário, com duas pessoas em caminhos íngremes.
- Certifique-se de que não sai pó ao trocar a peça de acessório.
- Durante a operação normal, as temperaturas de superfície podem atingir os 100 °C.

## Comportamento em caso de emergência

### ⚠ PERIGO

**Perigo de ferimentos e danos ao aspirar materiais inflamáveis, decorrente de curto-circuito ou outros problemas eléctricos**

Perigo de inalação de gases perigosos para a saúde, perigo de choque eléctrico, perigo devido a queimaduras.

Em caso de emergência, desligue o aparelho e retire a ficha de rede.

## Ligação eléctrica

O aparelho só pode ser conectado a uma ligação eléctrica estabelecida por um técnico de instalação eléctrica em conformidade com a IEC 60364. Consultar os valores de ligação Dados técnicos e a placa de características. Não é permitida a utilização de um cabo de extensão.

### ⚠ PERIGO

**Perigo de choque eléctrico**

Perigo de vida

Não danifique os cabos de ligação eléctrica, por ex., passando por cima, esmagando ou puxando.

Proteja o cabo contra calor, óleo e arestas vivas.

Verifique o cabo de ligação à rede do aparelho antes de cada operação. Não opere o aparelho com um cabo danificado. Providencie a substituição do cabo danificado é substituído por um técnico electricista.

## Símbolos no aparelho

### Aspirador industrial para pó inflamável, instalação fora da zona 22



Observar o sinal de aviso no aparelho.

O aparelho não é adequado para:

- A admissão de líquidos com alto risco de explosão bem como para misturas de pós e líquidos inflamáveis.
- A conexão com máquinas que produzam pó.
- A absorção de pós incandescentes ou outras fontes de ignição.

O aparelho não está aprovado para:

- Operação em atmosferas potencialmente explosivas.

## Descrição do aparelho

Consulte as figuras nas páginas de gráficos

### Figura A

- ① Recipiente colector
- ② Saco de pó PE
- ③ Fixador do saco de pó PE
- ④ Alavanca de avanço
- ⑤ Ligação da mangueira de aspiração
- ⑥ Cabo de ligação equipotencial
- ⑦ Filtro de bolso
- ⑧ Cabo de rede
- ⑨ Instrumento indicador
- ⑩ Interruptor do aparelho
- ⑪ Cabo de ligação equipotencial
- ⑫ Bloqueio da cabeça de aspiração
- ⑬ Cabo de ligação equipotencial
- ⑭ Mangueira de igualização da pressão
- ⑮ Suporte para acessórios
- ⑯ Baixar a alavanca do recipiente colector
- ⑰ Roletos de direcção com travão de parqueamento

## Arranque

Consulte as figuras nas páginas de gráficos

1. Colocar o aparelho na posição de trabalho.
2. Sempre que necessário, bloquear o aparelho com o travão de parqueamento.

3. Assegurar-se de que a cabeça de aspiração está inserida correctamente.
4. Ligar a mangueira de aspiração à ligação da mangueira de aspiração.

### Figura B

5. Encaixar o acessório desejado na mangueira de aspiração.

## Operação

Consulte as figuras nas páginas de gráficos

1. Ligar a ficha de rede à tomada.
2. Ligar o interruptor do aparelho ao interruptor principal.

### Figura C

O interruptor tem vários níveis de comutação:

- 0 O aparelho está desligado.
- 1 O motor 1 está ligado.
- 2 Os motores 1 e 2 estão ligados.

3. Iniciar o processo de aspiração.

## Processo de aspiração

Consulte as figuras nas páginas de gráficos

### Figura D

- ① Dispositivo
  - ② Mangueira de aspiração
  - ③ Suporte para acessórios
  - ④ Bico
1. Ligar o aparelho.
  2. Remover a mangueira de aspiração do dispositivo.
  3. Remover o bocal apropriado do suporte para acessórios e colocá-lo na mangueira de aspiração.
  4. Aspirar o material de sucção.
  5. Remover o bocal da mangueira de aspiração e inseri-lo no suporte de acessórios.
  6. Colocar a mangueira de aspiração no dispositivo.
  7. Desligar o aparelho.

## Limpar o filtro de pó

Consulte as figuras nas páginas de gráficos

### Aviso

Limpar o filtro regularmente para evitar perda de poder de aspiração.

## Figura E

1. Mover o punho de limpeza do filtro várias vezes para a frente e para trás para limpar o filtro.

### Ler o caudal volúmico mínimo

Na parte da frente do aparelho encontra-se um instrumento indicador que indica a subpressão de aspiração no interior do aparelho.

(consultar o capítulo Descrição do aparelho)

A tabela mostra o valor do vácuo de aspiração máximo. O valor depende da potência do aparelho e da mangueira de aspiração usada.

### ADVERTÊNCIA

#### Perda de sucção

*Se o valor especificado for excedido, a velocidade do ar na mangueira de aspiração cai abaixo de 20 m / s.*

*Limpar o filtro de bolso o mais tardar quando o valor for atingido.*

*Substituir o filtro de bolso se o valor não for reduzido significativamente com a limpeza. (consultar o capítulo Substituir o filtro de bolso)*

Diâmetro de mangueira	Valor
DN 40	180 mbar (18 kPa)
DN 50	160 mbar (16 kPa)

- Limpar o filtro no valor especificado o mais tardar.

### Esvaziar o recipiente colector

Consulte as figuras nas páginas de gráficos

1. Desligar o aparelho e desconectá-lo da alimentação eléctrica.
2. Limpar o filtro de pó.
3. Baixar o recipiente colector premindo a alavanca para baixo.

#### Figura F

4. Retirar o recipiente colector do aparelho.

#### Figura G

5. Esvaziar o recipiente colector na unidade de eliminação.

6. Eliminar o conteúdo ou reutilizá-lo em conformidade com as normas legais.
7. Esvaziar o recipiente colector conforme necessário, mas pelo menos após cada utilização.

### Aviso

*Mover o recipiente colector apenas nas suas rodas. Não usas gruas, empilhadores ou similar.*

### Retirar o saco de pó PE

Consulte as figuras nas páginas de gráficos

#### Figura H

1. Desconectar a mangueira de igualização da pressão do recipiente colector.
2. Remover o recipiente colector do aparelho.
3. Remover o fixador do saco de pó PE.
4. Fechar o saco de pó PE com uma bridadeira para cabo ou fita adesiva.
5. Eliminar o saco de pó PE em conformidade com as normas legais.
6. Inserir o novo saco de pó no recipiente colector.
7. Colocar o fixador.  
Certificar-se de que o saco de pó PE não fica danificado.
8. Inserir o recipiente colector no aparelho e conectar a mangueira de igualização da pressão.

### Retirar a cabeça de aspiração

Consulte as figuras nas páginas de gráficos

1. Desligar o aparelho e desconectá-lo da corrente eléctrica.
2. Abrir o bloqueio da cabeça de aspiração.

#### Figura I

3. Retirar a cabeça de aspiração e colocá-la de lado.

### Terminar a operação

1. Desligar o aparelho no interruptor ligar/desligar
2. Esvaziar o depósito colector e limpá-lo.
3. Desmontar o acessório e, se necessário, limpá-lo e secá-lo.

## Transporte

### ⚠ CUIDADO

#### **Não observância do peso**

*Perigo de ferimentos e danos*

*Tenha em atenção o peso do aparelho durante o transporte e armazenamento.*

1. Ao transportar o aparelho em veículos, protegê-lo contra deslizamentos e quedas, de acordo com as directivas aplicáveis.

## Armazenamento

### ⚠ CUIDADO

#### **Não observância do peso**

*Perigo de ferimentos e danos*

*Tenha em atenção o peso do aparelho durante o transporte e armazenamento.*

1. Armazenar o aparelho apenas no interior.

## Conservação e manutenção

1. Lavar o aparelho e o acessório em intervalos regulares com um líquido adequado e deixar secar.
2. Verificar regularmente o filtro de bolso quanto a danos. Em caso de danos, substituir o filtro de bolso.

### Substituir o filtro

Consulte as figuras nas páginas de gráficos

#### Figura J

1. Desparafusar o parafuso sextavado.
2. Desenroscar o parafuso de fecho.
3. Retirar o filtro e substituí-lo.
4. Aplicar o novo filtro.  
Durante a montagem, certificar-se de que o filtro é inserido correctamente.
5. Inserir o parafuso de fecho e apertar.
6. Rodar e apertar o parafuso sextavado.

### Substituir o filtro de bolso

Consulte as figuras nas páginas de gráficos

#### Figura K

- ① Parafusos
- ② Anel tensor
- ③ Filtro de bolso
- ④ Dispositivo de limpeza

1. Retirar a cabeça de aspiração.  
(consultar o capítulo Retirar a cabeça de aspiração)
2. Remover a unidade de filtro do aparelho pelos punhos e virá-la.

#### Figura L

3. Retirar os parafusos e desmontar o dispositivo de limpeza.
4. Soltar a união roscada do anel tensor.
5. Retirar o filtro de bolso.
6. Descartar a espuma do filtro.
7. Colocar o novo filtro de bolso.
8. Inserir a nova espuma do filtro.
9. Colocar e enroscar o anel tensor.
10. Colocar e enroscar o dispositivo de limpeza.
11. Colocar a unidade de filtro.  
Ao instalar, certifique-se de que a patilha na inserção do filtro encaixa no veio.

#### Figura M

## Ajuda em caso de avarias

### ⚠ PERIGO

#### **Perigo de ferimentos**

*Perigo de arranque inadvertido do aparelho e perigo de choque eléctrico*

*Desligue o aparelho antes de realizar trabalhos no mesmo e retire a ficha de rede. Todas as verificações e trabalhos em peças eléctricas devem ser realizados por um técnico.*

#### **O motor (turbina de aspiração) não funciona**

Sem tensão eléctrica

- Verificar a tomada e o fusível da alimentação eléctrica.
- Verificar o cabo de rede e a ficha de rede do aparelho.

#### **A potência de aspiração diminui**

O bico, o tubo de aspiração ou a mangueira de aspiração estão obstruídos.

- Verificar o bico, o tubo de aspiração e a mangueira de aspiração e limpar, se necessário.

O filtro está sujo.

- Limpar o filtro.

## Serviço de assistência técnica

Caso a avaria não possa ser resolvida, então, o aparelho terá de ser verificado pelo serviço de assistência técnica.

## Garantia

Em cada país são válidas as condições de garantia transmitidas pela nossa sociedade distribuidora responsável. Trataremos

de possíveis avarias no seu aparelho no âmbito do prazo da garantia, sem custos, desde que estas tenham origem num erro de material ou de fabrico. Em caso de garantia, contacte o seu revendedor ou a assistência técnica autorizada mais próxima, apresentando o talão de compra. (endereço consultar o verso)

## Dados técnicos

		IVR 40/24-2 Sc	IVR 50/24-2 Sc	IVR 100/24-2 Sc
<b>Ligação eléctrica</b>				
Tensão da rede	V	220-240	220-240	220-240
Fase	~	1	1	1
Frequência de rede	Hz	50-60	50-60	50-60
Tipo de protecção		IPX4	IPX4	IPX4
Classe de protecção		I	I	I
Potência nominal	W	2400	2400	2400
Protecção da rede (de acção lenta)	A	16	16	16
<b>Medidas e pesos</b>				
Peso de operação típico	kg	76	99	103
Comprimento x Largura x Altura	mm	855 x 715 x 1135	855 x 760 x 1290	915 x 760 x 1580
<b>Condições ambientais</b>				
Temperatura ambiente	°C	+40	+40	+40
<b>Características do aparelho</b>				
Conteúdo do depósito	l	40	50	100
Volume de ar	l/s	2 x 74	2 x 74	2 x 74
Fluxo de ar durante a operação	l/s	76,5	76,5	76,5
Subpressão	kPa (mbar)	23 (230)	23 (230)	23 (230)
Pressão de trabalho	kPa (mbar)	18,5 (185)	18,5 (185)	18,5 (185)
Diâmetro nominal da mangueira de aspiração		DN50	DN50	DN50
<b>Valores determinados de acordo com a EN 60335-2-69</b>				
Valor de vibração mão/braço	m/s <sup>2</sup>	< 2,5	< 2,5	< 2,5
Insegurança K	m/s <sup>2</sup>	0,2	0,2	0,2
Nível acústico L <sub>pA</sub>	dB(A)	68	68	68
Insegurança K <sub>pA</sub>	dB(A)	2	2	2



		IVR 40/24-2	IVR 50/24-2	IVR 100/24-2
		Sc	Sc	Sc
<b>Cabo de rede</b>				
Cabo de rede H07BQ-F	mm <sup>2</sup>	3 x 1,5	3 x 1,5	3 x 1,5
Referência (EU)		9 988-393.0	9 988-393.0	9 988-393.0
Comprimento do cabo	m	10	10	10

Reservados os direitos a alterações técnicas.

Os signatários actuam em nome e em procuração da gerência.

## Declaração de conformidade UE

Declaramos pelo presente que as referidas máquinas, em virtude da sua concepção e tipo de construção, bem como do modelo colocado por nós no mercado, estão em conformidade com os requisitos de saúde e segurança essenciais e pertinentes das directivas da União Europeia. Em caso de realização de alterações na máquina sem o nosso consentimento prévio, a presente declaração fica sem efeito.

Produto: Aspirador de sólidos

Produto: Aspirador de líquidos e sólidos

Tipo: 9.986-xxx

Tipo: 9.989-xxx

### Directivas da União Europeia pertinentes

2006/42/CE (+2009/127/CE)

2014/30/UE

2014/34/UE

### Normas harmonizadas aplicadas

EN 55014-1: 2006+A1: 2009+A2: 2011

EN 55014-2: 2015

EN 60335-1

EN 60335-2-69

EN 61000-3-2: 2014

EN 61000-3-3: 2013

EN 61000-3-11: 2000

EN 62233: 2008

EN 13463-1

EN 13463-5

IEC 62784

### Identificação

Ex II 2/-D c T100 °C

Administrador  
G. Schwarzenbach  
Ringler GmbH  
Kärcher Group  
Robert-Bosch-Straße 4-8  
73550 Waldstetten (Alemanha)  
Tel.: +49 7171 94888-0  
Fax: +49 7171 94888-528  
Waldstetten, 01/10/2018

## Indhold

Generelle henvisninger .....	54
Bestemmelsesmæssig anvendelse.....	54
Miljøbeskyttelse.....	54
Tilbehør og reservedele .....	54
Leveringsomfang.....	54
Sikkerhedsanordninger .....	54
Apparatbeskrivelse.....	56
Ibrugtagning .....	56
Drift.....	56
Afslutning af driften .....	57
Transport .....	57
Opbevaring.....	57
Pleje og vedligeholdelse .....	58
Hjælp ved fejl .....	58
Garanti .....	58
Tekniske data .....	59
EU-overensstemmelseserklæring.....	59

## Generelle henvisninger



Læs den originale driftsvejledning og de vedlagte sikkerhedshenvisninger inden maskinen tages i brug første gang. Betjen maskinen i overensstemmelse hermed.

Opbevar begge hæfter til senere brug eller til kommende brugere.

## Bestemmelsesmæssig anvendelse

### ⚠ ADVARSEL

#### **Indånding af sundhedsskadeligt støv** Sundhedsskader

Apparatet må ikke anvendes til opsugning af sundhedsskadeligt støv.

### **BEMÆRK**

#### **Kortslutning som følge af høj luftfugtighed**

Beskadigelse af maskinen

Anvend kun apparatet indendørs.

Apparatet er beregnet til:

- Opsugning af ikke brændbare og ikke eksplosive stoffer.
- Opsugning af brændbart støv inden for alle støvekspløsningsklasser (med undtagelse af støv med minimumantændelsesenergi ME <1 mJ).
- Opsugningen af støv og groft snavs.
- Opsugning af brændbart støv fra en zone 22, hvis apparatet er installeret uden for eksplosionsfarlige områder.
- Opsugning af fugtige og flydende substanser.
- Industriel brug.

Enhver anden brug anses som ikke korrekt.

## Miljøbeskyttelse



Emballagen kan genbruges. Sørg for at bortskaffe emballagen miljømæssigt korrekt.



Elektriske og elektroniske maskiner indeholder værdifulde materialer, der kan genbruges, og ofte dele, såsom batterier, akku-pakker eller olie, der ved forkert håndtering eller forkert bortskaffelse kan udgøre en fare for menneskers sundhed og for miljøet. For en korrekt drift af maskinen er disse dele imidlertid nødvendige. Maskiner, der er kendetegnet med dette

symbol, må ikke bortskaffes sammen med husholdningsaffaldet.

## Henvisninger til indholdsstoffer (REACH)

Aktuelle oplysninger om indholdsstoffer findes på: [www.kaercher.com/REACH](http://www.kaercher.com/REACH)

## Tilbehør og reservedele

### ⚠ FARE



#### **Eksplosionsfare på grund tilbehør, der ikke er godkendt**

Brug kun tilbehør, der er godkendt af producenten og mærket med Ex-mærket til brug med konstruktion 22.

Anvend kun originaltilbehør og -reservedele. De er en garanti for en sikker og fejlfri drift af apparatet.

Informationer om tilbehør og reservedele findes på [www.kaercher.com](http://www.kaercher.com).

## Leveringsomfang

Kontroller ved udpakningen, om indholdet er komplet. Kontakt venligst forhandleren, hvis der mangler tilbehør eller ved transportskader.

## Sikkerhedsanordninger

### Faregrader

#### ⚠ FARE

- Henviser til en umiddelbar fare, der medfører alvorlige kvæstelser eller død.

#### ⚠ ADVARSEL

- Henviser til en mulig farlig situation, der kan medføre alvorlige kvæstelser eller død.

#### ⚠ FORSIGTIG

- Henviser til en mulig farlig situation, der kan medføre lettere kvæstelser.

### **BEMÆRK**

- Henviser til en mulig farlig situation, der kan medføre materielle skader.

## Sikkerhedshenvisninger

### △ ADVARSEL

- Du må ikke opstille eller anvende apparatet inden for områder, hvor der er støv- eller gaseksplosionsfare. En atmosfære med støveksplosionsfare er inde i apparatet kun tilladt foran filteret. Atmosfærer med gaseksplosionsfare er forbudt inde i apparatet.
  - Apparatet er ikke egnet til opsugning af sundhedsskadeligt støv.
  - Apparatet er ikke egnet til opsugning af tændkilder og støv med en glødetemperatur på <math>< 190\text{ °C}</math>.
  - Apparatet er ikke egnet til opsugning af eksplosionsfarlige eller sidestillede stoffer i henhold til §1 i SprengG (den tyske lov om sprængstoffer), eksplosive damp-luft-blandinger samt al- og mg-støv.
  - Apparatet er ikke egnet til opsugning og bortsugning af brændbare væsker (antændelige, letantændelige, meget letantændelige i henhold til direktivet om farlige stoffer 67/548/EØF) (flammepunkt under  $55\text{ °C}$ ) samt blandinger af brændbart støv med brændbare væsker.
  - Apparatet er ikke egnet til at opsuge støv med ekstremt lav minimumantændelsesenergi ( $ME < 1\text{ mJ}$ ), som f.eks. toner, befugteligt svovl, aluminiumspulver, blystearat.
  - Beskyt maskinen mod regn. Opbevar ikke maskinen udendørs.
  - Kontroller før hver ibrugtagning, om potentialudligningsledningerne (jordforbindelse) er tilsluttede.
- △ **FORSIGTIG**
- Sluk maskinen efter hver anvendelse, og træk netstikket ud.

### BEMÆRK

- Anvend kun apparatet indendørs.
- Fare for at komme i klemme! Anvend handsker, når du fjerner eller påsætter sugehovedet, filterenheden eller opsamlingsbeholderen.
- Fare for beskadigelse! Sug aldrig uden eller med et beskadiget filter.
- Anvend sikkerhedssko, når du betjener apparatet.

- *Bevæg kun apparatet i skridthastighed, og vær evt. to personer om det på skrånede veje.*
- *Sørg for, at der ikke kommer støv ud, når du udskifter tilbehørsdele.*
- *Under normal drift kan overfladetemperaturerne stige til  $100\text{ °C}$ .*

## Reaktion i nødstilfælde

### △ FARE

#### **Fare for kvæstelser og beskadigelse ved ind sugning af brændbare materialer, ved kortslutning eller andre elektriske fejl**

*Fare for indånding af sundhedsfarlige gasser, fare for elektrisk stød, fare på grund af forbrændinger.*

*Sluk maskinen i nødstilfælde og træk netstikket ud.*

## Elektrisk tilslutning

Apparatet må kun tilsluttes til en elektrisk tilslutning, der er udført af en elektriker iht. IEC 60364. Tilslutningsværdier, se Tekniske data og typeskilt. Det er ikke tilladt at anvende et forlænger-kabel.

### △ FARE

#### **Fare for elektrisk stød**

*Livsfare*

*Undgå at beskadige de elektriske tilslutningsledninger, f.eks. ved at køre over dem, klemme dem eller trække i dem.*

*Beskyt kablerne mod varme, olie og skarpe kanter.*

*Kontroller apparatets nettilslutningsledning før hver drift. Apparatet må ikke tages i brug med beskadiget kabel. Lad en autoriseret elektriker udskifte et beskadiget kabel.*

## Symboler på apparatet

**Industristøvsuger til brændbart støv, opstilling af apparat uden for zone 22**



*Overhold advarselsskiltet på apparatet!*

Apparatet er ikke egnet til:

- Optagelse af væsker med stor eksplosionsfare samt til optagelse af blandinger af brændbart støv og væsker.
- Tilslutning ved støvproducerende maskiner.

- Opsugning af glødende støv eller andre antændelseskilder.

Apparatet er ikke godkendt til:

- Anvendelse i eksplosionsfarlige rum.

## Apparatbeskrivelse

Fig., se grafiksider

### Figur A

- ① Opsamlingsbeholder
- ② PE-støvsugerpose
- ③ Tilholder PE-støvsugerpose
- ④ Skubbebøjle
- ⑤ Sugelangetilslutning
- ⑥ Kabel potentialudligning
- ⑦ Posefilter
- ⑧ Netkabel
- ⑨ Indikatorinstrument
- ⑩ Apparatkontakt
- ⑪ Kabel potentialudligning
- ⑫ Lås til sugehoved
- ⑬ Kabel potentialudligning
- ⑭ Trykudligningslange
- ⑮ Tilbehørsholder
- ⑯ Arm til sænkning af opsamlingsbeholder
- ⑰ Styreruller med parkeringsbremse

## Ibrugtagning

Fig., se grafiksider

1. Anbring apparatet i arbejdspositionen.
2. Sørg for at sikre apparatet med parkeringsbremsen, hvis det er nødvendigt.
3. Sørg for, at sugehovedet er monteret korrekt.
4. Sæt sugeslangen i sugelangetilslutningen.

### Figur B

5. Sæt det ønskede tilbehør på sugeslangen.

## Drift

Fig., se grafiksider

1. Sæt netstikket i stikkontakten.
2. Tænd for apparatet på apparatkontakten.

### Figur C

Kontakten har flere trin:

0 Der er slukket for apparatet.

1 Der er tændt for motor 1.

2 Der er tændt for motor 1 og 2.

3. Start sugeprocessen.

## Opsugning

Fig., se grafiksider

### Figur D

- ① Anordning
  - ② Sugelange
  - ③ Tilbehørsholder
  - ④ Dyse
1. Tænd apparatet.
  2. Tag sugeslangen ud af anordningen.
  3. Tag den passende dyse ud af tilbehørsholderen, og anbring den på sugeslangen.
  4. Sug sugematerialet op.
  5. Tag dysen ud af sugeslangen, og sæt den i tilbehørsholderen.
  6. Sæt sugeslangen på anordningen.
  7. Sluk apparatet.

## Rengøring af støvfilteret

Fig., se grafiksider

### Obs

*Rengør filteret regelmæssigt for at undgå tab af sugekraften.*

### Figur E

1. Bevæg filterrensningens håndtag frem og tilbage flere gange for at rengøre filteret.

## Aflæsning af min. volumenstrømmen

På forsiden af apparatet er der indbygget et indikatorinstrument, der viser sugedeuttrykket inden i apparatet.

(se kapitlet Apparatbeskrivelse)

Tabellen viser værdien for det maksimale sugedeuttryk. Værdien afhænger af apparatydelsen og den anvendte sugeslange.

## BEMÆRK

### Sugetab

Hvis den angivne værdi overskrides, falder luftfastigheden i sugeslangen til under 20 m/s.

Rengør posefilteret senest, når værdien er nået.

Udskift posefilteret, hvis værdien ikke reduceres væsentligt ved rengøring.

(se kapitlet Udskiftning af posefilter)

Slangediameter	Værdi
DN 40	180 mbar (18 kPA)
DN 50	160 mbar (16 kPA)

- Rengør senest filteret ved den angivne værdi.

### Tømning af opsamlingsbeholderen

Fig., se grafiksider

1. Sluk for apparatet, og adskil det fra strømforsyningen.
2. Rengør støvfilteret.
3. Sænk opsamlingsbeholderen ved at trykke armene ned.

#### Figur F

4. Træk opsamlingsbeholderen ud af apparatet.

#### Figur G

5. Tøm opsamlingsbeholderen ned i bortskaffelsesanordningen.
6. Indholdet skal bortskaffes eller genbruges i henhold til lovbestemmelserne.
7. Tøm opsamlingsbeholderen efter behov, men mindst efter hver brug.

### Obs

Bevæg kun opsamlingsbeholderen på dens løberuller. Anvend ikke kran, gaffeltruck eller lignende.

### Fjern PE-støvsugerpose

Fig., se grafiksider

#### Figur H

1. Træk trykudligningsslangen af opsamlingsbeholderen.
2. Tag opsamlingsbeholderen ud af apparatet.
3. Fjern tilholderen fra PE-støvsugerposen.
4. Luk PE-støvsugerposen med kabelstrip eller klæbebånd.

5. PE-støvsugerposen skal bortskaffes i henhold til lovbestemmelserne.
6. Isæt den nye støvsugerpose i opsamlingsbeholderen.
7. Læg tilholderen i.  
Sørg for, at PE-støvsugerposen ikke bliver beskadiget.
8. Isæt opsamlingsbeholderen i apparatet, og tilslut trykudligningsslangen.

### Aftagning af sugehovedet

Fig., se grafiksider

1. Sluk for apparatet, og adskil det fra strømnettet.
2. Åbn sugehovedets lås.

#### Figur I

3. Tag sugehovedet af, og læg det til side.

### Afslutning af driften

1. Sluk for maskinen ved hjælp af tænd-/sluk-kontakten.
2. Tøm og rengør opsamlingsbeholderen.
3. Afmonter tilbehøret, og rengør og tør det evt.

### Transport

#### △ FORSIGTIG

#### Tilsidesættelse af vægten

Fare for tilskadekomst og beskadigelse  
Vær opmærksom på apparatets vægt ved transport og opbevaring.

1. Ved transport i køretøjer sikres maskinen mod at glide eller vælte iht. til de gældende retningslinjer.

### Opbevaring

#### △ FORSIGTIG

#### Tilsidesættelse af vægten

Fare for tilskadekomst og beskadigelse  
Vær opmærksom på apparatets vægt ved transport og opbevaring.

1. Opbevar kun apparatet indenfor.

## Pleje og vedligeholdelse

1. Skyl med regelmæssige mellemrum apparatet og tilbehøret med egnet væske, og lad det tørre.
2. Kontrollér jævnligt, om posefilteret er beskadiget. Hvis posefilteret er beskadiget, skal det udskiftes.

### Udskiftning af filteret

Fig., se grafiksider

#### Figur J

1. Skru sekskantskruen ud.
2. Skru låseskruen ud.
3. Tag filteret af, og udskift det.
4. Sæt det nye filter i.  
Sørg ved monteringen for, at filteret sættes korrekt i.
5. Skru låseskruen i, og spænd den.
6. Skru sekskantskruen i, og spænd den.

### Udskiftning af posefilter

Fig., se grafiksider

#### Figur K

- ① Skruer
- ② Spændering
- ③ Posefilter
- ④ Rengøringsanordning

1. Tag sugehovedet af.  
(se kapitlet Aftagning af sugehovedet)
2. Tag filterenheden ud af apparatet ved håndtagene, og vend den om.

#### Figur L

3. Fjern skrueerne, og afmonter rengøringsanordningen.
4. Løsn spænderingenes skrueforbindelse.
5. Tag posefilteret af.
6. Bortskaf filterskummet.
7. Isæt det nye posefilter.
8. Læg det nye filterskum i.
9. Sæt spænderingen på, og skru den fast.
10. Sæt rengøringsanordningen på, og skru den fast.
11. Isæt filterenheden.

Kontrollér ved installationen, at lasken på filterindsatsen går i indgreb.

#### Figur M

## Hjælp ved fejl

### △ FARE

#### **Risiko for tilskadekomst**

*Fare for utilsigtet start af maskinen og fare for elektrisk stød*

*Sluk apparatet, inden alt arbejde på apparatet, og træk netstikket ud.*

*Lad alle kontrollere og arbejde på elektriske dele udføre af en fagmand.*

#### **Motoren (sugeturbinen) starter ikke**

Ingen elektrisk spænding

- Kontrollér stikdåsen og strømforsynningens sikring.
- Kontroller apparatets netkabel og netstik.

#### **Sugekraften aftager**

Dysen, sugerøret eller sugeslangen er tilstoppet.

- Kontroller, og rengør evt. dysen, sugerøret og sugeslangen.

Filteret er snavset.

- Rengør filteret.

### Kundeservice

Hvis fejlen ikke kan afhjælpes, skal maskinen kontrolleres af kundeservice.

## Garanti

I de enkelte lande gælder de af vore forhandlere fastlagte garantibetingelser.

Eventuelle fejl på maskinen afhjælpes gratis inden for garantien, såfremt fejlen kan tilskrives en materiale- eller produktionsfejl. Hvis du ønsker at gøre garantien gældende, bedes du henvende dig til sin forhandler eller nærmeste kundeservice medbringende kvittering for købet.

(Se adressen på bagsiden)

## Tekniske data

		IVR 40/24-2 Sc	IVR 50/24-2 Sc	IVR 100/24-2 Sc
<b>Elektrisk tilslutning</b>				
Netspænding	V	220-240	220-240	220-240
Fase	~	1	1	1
Netfrekvens	Hz	50-60	50-60	50-60
Kapslingsklasse		IPX4	IPX4	IPX4
Beskyttelsesklasse		I	I	I
Nominel effekt	W	2400	2400	2400
Netsikring (træg)	A	16	16	16
<b>Mål og vægt</b>				
Typisk driftsvægt	kg	76	99	103
Længde x bredde x højde	mm	855 x 715 x 1135	855 x 760 x 1290	915 x 760 x 1580
<b>Omgivelsesbetingelser</b>				
Omgivelsestemperatur	°C	+40	+40	+40
<b>Effektdata apparat</b>				
Beholderindhold	l	40	50	100
Luftmængde	l/s	2 x 74	2 x 74	2 x 74
Luftvolumenstrøm under drift	l/s	76,5	76,5	76,5
Undertryk	kPa (mbar)	23 (230)	23 (230)	23 (230)
Driftstryk	kPa (mbar)	18,5 (185)	18,5 (185)	18,5 (185)
Nominel diameter, sugeslange		DN50	DN50	DN50
<b>Beregnete værdier iht. EN 60335-2-69</b>				
Hånd-arm-vibrationsværdi	m/s <sup>2</sup>	< 2,5	< 2,5	< 2,5
Usikkerhed K	m/s <sup>2</sup>	0,2	0,2	0,2
Lydtryksniveau L <sub>pA</sub>	dB(A)	68	68	68
Usikkerhed K <sub>pA</sub>	dB(A)	2	2	2
<b>Netkabel</b>				
Netkabel H07BQ-F	mm <sup>2</sup>	3 x 1,5	3 x 1,5	3 x 1,5
Delnummer (EU)		9.988-393.0	9.988-393.0	9.988-393.0
Kabellængde	m	10	10	10

Der tages forbehold for tekniske ændringer.

### EU-overensstemmelseserklæring

Hermed erklærer vi, at nedenstående maskine på grund af sin udformning og konstruktion i den udførelse, i hvilken den sælges af os, overholder EU-direktivernes

relevante, grundlæggende sikkerheds- og sundhedsmæssige krav. Hvis maskinen ændres uden aftale med os, mister denne attest sin gyldighed.

Produkt: Tørsuger

Produkt: Våd- og tørsuger

Type: 9.986-xxx

Type: 9.989-xxx

## Relevante EU-direktiver

2006/42/EF (+2009/127/EF)

2014/30/EU

2014/34/EU

## Anvendte harmoniserte standarder

EN 55014-1: 2006+A1: 2009+A2: 2011

EN 55014-2: 2015

EN 60335-1

EN 60335-2-69

EN 61000-3-2: 2014

EN 61000-3-3: 2013

EN 61000-3-11: 2000

EN 62233: 2008

EN 13463-1

EN 13463-5

IEC 62784

## Betegnelse

 II 2/-D c T100 °C

Underskrifterne handler på forretningsledelsens vegne og med dennes fullmakt.



Administrerende partner

G. Schwarzenbach

Ringler GmbH

Kärcher Group

Robert-Bosch-Straße 4-8

73550 Waldstetten (Germany)

Tlf.: +49 7171 94888-0

Fax: +49 7171 94888-528


Waldstetten, 2018/10/01

## Indhold

Generelle merknader .....	60
Forskriftsmessig bruk .....	60
Miljøvern .....	61
Tilbehør og reservedeler .....	61
Leveringsomfang .....	61
Sikkerhetsinnretninger .....	61
Beskrivelse av apparatet .....	62
Igangsetting .....	62
Bruk .....	63
Avslutte driften .....	64
Transport .....	64
Lagring .....	64
Stell og vedlikehold .....	64
Bistand ved feil .....	64
Garanti .....	65
Tekniske spesifikasjoner .....	65
EU-samsvarserklæring .....	66

## Generelle merknader



 Les denne oversettelsen av den originale driftsveiledningen før apparatet tas i bruk første gang, og følg de vedlagte sikkerhetsanvisningene. Følg anvisningene.

Oppbevar begge heftene til senere bruk eller for annen eier.

## Forskriftsmessig bruk

### ADVARSEL

#### **Innånding av helseskadelig støv**

*Helsefare*

*Apparatet skal aldri brukes til å suge opp helsefarlig støv.*

### **OBS**

#### **Kortslutning forårsaket av høy luftfuktighet**

*Skader på apparatet*

*Apparatet skal kun lagres innendørs.*

Apparatet skal brukes til:

- Oppsuging av ikke brennbare og ikke eksplosive stoffer.
- Opptak av brennbare støv fra alle støv-eksplosjonsklasser (unntatt støv med minimum tenningsenergi ME <1 mJ).
- Oppsuging av støv og grov smuss.
- Opptak av brennbare støv fra en sone 22 hvis enheten er installert utenfor eksplosjonsfarlige områder.



- Oppsuging av fuktige og flytende substanser.
- Industriell bruk.

Enhver annen bruk er ikke tiltenkt.

## Miljøvern



Materialet i emballasjen kan resirkuleres. Kvitt deg med emballasjen på miljøvennlig måte.



Elektriske og elektroniske apparater inneholder verdifulle resirkulerbare materialer og ofte deler batterier, batteripakker eller olje. Disse kan utgjøre en potensiell fare for helse og miljø ved feil bruk eller feil avfallsbehandling. Disse delene er imidlertid nødvendige for korrekt drift av apparatet. Apparater merket med dette symbolet skal ikke kastes i husholdningsavfallet.

### Anvisninger om innhold (REACH)

Aktuell informasjon om stoffene i innholdet finner du under: [www.kaercher.com/RE-ACH](http://www.kaercher.com/RE-ACH)

## Tilbehør og reservedeler

### △ FARE



**Eksplisjonsfare på grunn av ikke godkjent tilbehør**

Bruk bare tilbehør som er godkjent av produsenten og merket med Ex-klistremerket for bruk med type 22.

Bruk bare originalt tilbehør og originale reservedeler; de garanterer for en sikker og problemfri drift av apparatet.

Informasjon om tilbehør og reservedeler finner du på [www.kaercher.com](http://www.kaercher.com).

## Leveringsomfang

Kontroller at innholdet i pakken er komplett når du pakker ut. Manglende tilbehør eller transportskader skal meldes til forhandleren.

## Sikkerhetsinnretninger

### Risikonivå

#### △ FARE

- Anvisning om en umiddelbar truende fare som kan føre til store personskader eller til død.

#### △ ADVARSEL

- Anvisning om en mulig farlig situasjon som kan føre til store personskader eller til død.

#### △ FORSIKTIG

- Anvisning om en mulig farlig situasjon som kan føre til mindre personskader.

#### OBS

- Anvisning om en mulig farlig situasjon som kan føre til materielle skader.

### Sikkerhetsanvisninger

#### △ ADVARSEL

- Du må ikke sette opp eller betjene enheten i områder der det er fare for støv eller gassseksplisjon. En støveksplisiv atmosfære inne i enheten er bare tillatt foran filteret. Gassseksplisiv atmosfære er forbudt inne i enheten.
- Ikke bruk apparatet for oppsuging av helseskadelig støv.
- Enheten er ikke egnet til å suge opp tennkilder og støv med en glødetemperatur på  $\leq 190^{\circ}\text{C}$ .
- Enheten er ikke egnet for absorpsjon av eksplosive eller tilsvarende stoffer i betydningen §1 SprengG, eksplosive damp-luft-blandinger, samt Al- og Mg-støv.
- Apparatet egner seg ikke til oppsuging og utpumping av brennbare væsker (tennbare, lett tennbare, høyt tennbare iht. retningslinjen for farestoffer 67/548/EØS) (Flampunkt under  $55^{\circ}\text{C}$ ), samt blandinger av brennbart støv med tennbare væsker.
- Enheten er ikke designet for å absorbere støv med ekstremt lav minimum tenningsenergi (ME  $< 1\text{ mJ}$ ), for eksempel toner, mesh, aluminiumspulver, blysyre egnet.
- Beskytt apparatet mot regn. Ikke lagre apparatet utendørs.

- Før hver idriftsetting må du kontrollere om potensialutjevningsledningene (jordledning) er tilkoblet.

#### ⚠ **FORSIKTIG**

- Slå apparatet av etter hver bruk og trekk ut nettpluggen.

#### **OBS**

- Apparatet skal kun lagres innendørs.
- Klemfare! Bruk hansker når du tar av eller setter på sugehodet, filterenheten eller oppsamlingsbeholderen.
- Fare for skader! Du må aldri suge uten eller med skadet filter.
- Bruk vernesko når du betjener apparatet.
- Apparatet skal kun beveges i skritthastighet og av to personer i skråninger.
- Påse at det ikke kommer ut støv når du skifter tilbehørsdeler.
- Ved normaldrift kan overflatetemperaturen stige til opp til 100 °C.

#### **Fremgangsmåte i nødstilfelle**

##### ⚠ **FARE**

**Fare for fysisk og materiell skade ved suging av brennbare materialer, ved kortslutning eller andre elektriske feil**

Fare for innånding av helsefarlige gasser, fare for strømstøt, fare pga forbrenninger. Ved nødstilfelle må du slå av apparatet og trekke ut støpselet.

#### **Elektrisk tilkobling**

Anlegget må kun kobles til strømuttak som er installert av en elektromontør i henhold til IEC 60364. Tilkoblingsverdier, se Tekniske spesifikasjoner og Typeskilt. Det er ikke lov å bruke forlengelseskabel.

##### ⚠ **FARE**

**Fare på grunn av elektrisk støt**

*Livsfare*

*Ikke skad de elektriske tilkoblingsledningene f.eks. ved å kjøre over, klemme eller rive dem.*

*Beskytt kablene mot sterk varme, olje og skarpe kanter.*

*Kontroller apparatets strømledning for skader før hver bruk. Ikke ta i bruk et apparat med skadet strømledning. La elektriker skifte ut skadet ledning.*

#### **Symboler på apparatet**

**Industriell støvsuger for brennbart støv, installasjon utenfor sone 22**



*Følg advarselsskiltet på enheten!*

Apparatet skal ikke brukes til:

- Inkludering av væsker med høy eksplosjonsfare og for blandinger av brennbart støv og væske.
- Tilkoblingen til støvproduserende maskiner.
- Opptak av glødende støv eller andre antenneskilder.

Apparatet er ikke godkjent for:

- Operasjon i potensielt eksplosive atmosfærer.

#### **Beskrivelse av apparatet**

Bilde, se grafikkside

##### **Figur A**

- ① Samlebeholder
- ② PE støvpose
- ③ Hold ned PE-støvpose
- ④ Skyvehåndtak
- ⑤ Sugelangetilkobling
- ⑥ Kabel potensialutjevning
- ⑦ posefiltere
- ⑧ Nettkabel
- ⑨ Displayinstrument
- ⑩ Apparatbryter
- ⑪ Kabel potensialutjevning
- ⑫ Lås sugehode
- ⑬ Kabel potensialutjevning
- ⑭ Trykkutjevningsslange
- ⑮ Tilbehørsholder
- ⑯ Senk spake samlebeholder
- ⑰ Styreruller med låsebremse

#### **Igangsetting**

Bilde, se grafikkside

1. Sett apparatet i arbeidsposisjon.
2. Dersom nødvendig, sikres apparatet med festebremse.
3. Forviss deg om at sugehodet er satt riktig på plass.
4. Sett sugeslangen inn i sugeslangetilkoblingen.

##### **Figur B**

5. Sett ønsket tilbehør på sugeslangen.

## Bruk

Bilde, se grafikkside

1. Sett støpselet inn i stikkkontakten.
2. Slå på maskinen ved hovedbryteren.

### Figur C

Bryteren har flere koblingstrinn:

- 0 Apparatet er slått av.
- 1 Motor 1 er slått på.
- 2 Motor 1 og 2 er slått på.

3. Start sugeprosessen.

## Oppsugingsprosess

Bilde, se grafikkside

### Figur D

- ① Innretning
- ② Sugelangse
- ③ Tilbehørsholder
- ④ Munnstykke

1. Slå på apparatet.
2. Ta sugeslangen ut av holderen.
3. Fjern passende dyse fra tilbehørsholderen og legg den på sugeslangen.
4. Sug opp sugematerialet.
5. Fjern dysen fra sugeslangen og sett den inn i tilbehørsholderen.
6. Plasser sugeslangen på enheten.
7. Slå av apparatet.

## Rengjør støvfilter.

Bilde, se grafikkside

### Merknad

*Rengjør filteret regelmessig for å unngå tap av sugekraft.*

### Figur E

1. Flytt filterrengjøringshåndtaket frem og tilbake flere ganger for å rengjøre filteret.

## Les av minimum volumetrisk strøm

Foran på maskinen er det montert et manometer som viser sugevakuomet inni maskinen.

(Se kapittel Beskrivelse av apparatet)

Tabellen viser verdien av det maksimale sugevakuum. Verdien avhenger av enhetens ytelse og sugeslangen som brukes.

## OBS

### suge tap

*Hvis den spesifiserte verdien overskrides, faller lufthastigheten i sugeslangen under 20 m / s.*

*Rengjør posefilteret senest når verdien er nådd.*

*Bytt posefilteret hvis verdien ikke reduseres betydelig ved rengjøring.*

*(Se kapittel Bytt posefilter)*

Slangediameter	Verdi
DN 40	180 mbar (18 kPA)
DN 50	160 mbar (16 kPA)

- Rengjør filteret til den angitte verdien senere.

## Tømme beholderen

Bilder, se grafikkside

1. Slå av apparatet og koble fra strømmen.
  2. Rengjør støvfilteret.
  3. Senk ned væskebeholderen ved å trykke ned spaken.
- ### Figur F
4. Trekk væskebeholderen ut av apparatet.
- ### Figur G
5. Tøm samlebeholderen i avhendingsanlegget.
  6. Avfallshåndter innholdet i henhold til gjeldende forskrifter.
  7. Tøm samlebeholderen etter behov, men i det minste etter hver bruk.

### Merknad

*Flytt samlebeholderen bare på rullene. Ikke bruk kran, gaffeltruck eller lignende.*

## Fjern PE-støvpose

Bilde, se grafikkside

### Figur H

1. Koble trykkutjevningsslangen fra sumpen.
2. Ta samlebeholderen ut av apparatet.
3. Fjern holdet fra PE-støvposen.
4. Lukk PE-støvposen med et kabelbånd eller selvklebende tape.
5. Avfallsposen skal kastes i henhold til gjeldende forskrifter.
6. Sett den nye støvposen inn i oppsamlingsbeholderen.

7. Sett inn holdet.  
Pass på at PE-støvposen ikke bøyes.
8. Sett oppsamlingsbeholderen i enheten og koble trykkutjevningsslangen.

### Ta av sugehodet

Bilde, se grafikkside

1. Slå av apparatet og koble fra strømmen.
2. Åpne det låse sugehodet.

#### Figur I

3. Ta av sugehodet og legg det til side.

### Avslutte driften

1. Slå av apparatet med PÅ-/AV-bryteren
2. Tøm beholderen og rengjør den.
3. Demonter og ev. rengjør og tørk tilbehøret.

### Transport

#### ⚠ FORSIKTIG

#### Ved ignorering av vekten

*Fare for personskader og materielle skader  
Ta hensyn til apparatets vekt ved transport og lagring.*

1. Ved transport i kjøretøy må maskinen sikres mot å skli og velte i henhold til gjeldende retningslinjer.

### Lagring

#### ⚠ FORSIKTIG

#### Ved ignorering av vekten

*Fare for personskader og materielle skader  
Ta hensyn til apparatets vekt ved transport og lagring.*

1. Oppbevar apparatet kun innendørs.

### Stell og vedlikehold

1. Apparatet og tilbehør må spyles og tørkes med egnet væske med jevne mellomrom.
2. Posefilteret skal kontrolleres jevnlig for skader. Skift posefilteret hvis det er skadet.

### Skift filteret

Bilde, se grafikkside

#### Figur J

1. Skru av sekskantbolten.
2. Skru ut låseskruen.
3. Ta av filteret og skift det ut.

4. Sett i det nye filteret.  
Ved montering må du påse at filteret er riktig satt i.
5. Skru inn låseskruen og trekk den til.
6. Skru inn sekskantbolten og stram den.

### Bytt posefilter

Bilder, se grafikkside

#### Figur K

- ① Skruer
- ② Låsering
- ③ Posefiltere
- ④ Renseinnretning

1. Ta av sugehodet.  
(Se kapittel Ta av sugehodet)
2. Ta filterenheten av enheten ved håndtakene og snu den.

#### Figur L

3. Fjern skruene og demonter rengjøringsenheten.
4. Løsne tilskruingen på låseringen.
5. Fjern posefilteret.
6. Kast filterskummet.
7. Sett i det nye posefilteret.
8. Sett inn det nye filterskummet.
9. Sett på og skru fast låseringene.
10. Sett på og skru fast rengjøringsenheten.
11. Sett inn filterenheten.

Når du installerer, må du forsikre deg om at tappen på filterinnsatsen går i inngrep i skaftet.

#### Figur M

### Bistand ved feil

#### ⚠ FARE

#### Fare for personskader

*Fare for uventet start av maskinen og fare for elektrisk støt*

*Slå maskinen av før alt arbeid og trekk ut nettpluggen.*

*Alle kontrollere og alt arbeid på elektriske deler skal utføres av en fagperson.*

#### Motoren (sugeturbinen) starter ikke

Ingen elektrisk spenning

- Kontroller stikkkontakten og sikringen for strømforsyning.
- Kontroller nettkabelen og nettpluggen til apparatet.

## Sugekraften blir svakere

Dysen, sugerøret eller sugeslangen er tilstoppet.

- Kontroller dysen og sugeslangen, rengjør om nødvendig.

Alteret er skittent.

- Rengjør filteret.

## Kundeservice

Dersom feilen ikke kan utbedres, må apparatet kontrolleres av kundeservice.

## Garanti

Vår ansvarlige salgsorganisasjon for det enkelte land har utgitt garantibetingelsene som gjelder i det aktuelle landet. Eventuelle feil på apparatet repareres gratis i garantitiden dersom disse kan føres tilbake til material- eller produksjonsfeil. Ved behov for garantireparasjoner, vennligst henvend deg med kjøpskvitteringen til din forhandler eller nærmeste autoriserte kundeservice. (Se adresse på baksiden)

## Tekniske spesifikasjoner

		<b>IVR 40/24-2 Sc</b>	<b>IVR 50/24-2 Sc</b>	<b>IVR 100/24-2 Sc</b>
<b>Elektrisk tilkobling</b>				
Nettspenning	V	220/ -240	220-240	220-240
Fase	~	1	1	1
Nettfrekvens	Hz	50-60	50-60	50-60
Beskyttelsesgrad		IPX4	IPX4	IPX4
Beskyttelsesklasse		I	I	I
Nominell effekt	W	2400	2400	2400
Nettsikring (treg)	A	16	16	16
<b>Mål og vekt</b>				
Gjennomsnittlig driftsvekt	kg	76	99	103
Lengde x bredde x høyde	mm	855 x 715 x 1135	855 x 760 x 1290	915 x 760 x 1580
<b>Omgivelsesbetingelser</b>				
Omgivelsestemperatur	°C	+40	+40	+40
<b>Effektspesifikasjoner apparat</b>				
Innhold i beholderen	l	40	50	100
Luftmengde	l/s	2 x 74	2 x 74	2 x 74
Luftmengde under drift	l/s	76,5	76,5	76,5
Undertrykk	kPa (mbar)	23 (230)	23 (230)	23 (230)
Driftstrykk	kPa (mbar)	18,5 (185)	18,5 (185)	18,5 (185)
Nominell diameter sugeslange		DN50	DN50	DN50
<b>Registrerte verdier iht. EN 60335-2-69</b>				
Hånd-arm-vibrasjonsverdi	m/s <sup>2</sup>	<2,5	<2,5	<2,5
Usikkerhet K	m/s <sup>2</sup>	0,2	0,2	0,2
Lydtrykknivå L <sub>pA</sub>	dB(A)	68	68	68
Usikkerhet K <sub>pA</sub>	dB(A)	2	2	2

		<b>IVR 40/24-2</b>	<b>IVR 50/24-2</b>	<b>IVR 100/24-2</b>
		<b>Sc</b>	<b>Sc</b>	<b>Sc</b>
<b>Nettkabel</b>				
Strømkabel H07BQ-F	mm <sup>2</sup>	3 x 1,5	3 x 1,5	3 x 1,5
Delenummer (EU)		9 988-393.0	9 988-393.0	9 988-393.0
Kabellengde	m	10	10	10

Med forbehold om tekniske endringer.

Undertegnede handler på vegne av og med fullmakt fra ledelsen.

## EU-samsvarserklæring

Vi erklærer herved at maskinen beskrevet nedenfor på grunn av design og konstruksjon, samt i versjonen som vi har markedsført, oppfyller de relevante grunnleggende helse- og sikkerhetskravene i EU-direktive-  
ne. Endringer på maskinen uten avtale med oss, gjør at denne erklæringen blir ugyldig.

Produkt: Apparat til tørrsuging

Produkt: Apparat til våt- og tørrsuging

Type: 9.986-xxx

Type: 9.989-xxx

### Gjeldende EU-direktiver

2006/42/EF (+2009/127/EF)

2014/30/EU

2014/34/EU

### Anvendte harmoniserte standarder

EN 55014-1: 2006+A1: 2009+A2: 2011

EN 55014-2: 2015

EN 60335-1

EN 60335-2-69

EN 61000-3-2: 2014

EN 61000-3-3: 2013

EN 61000-3-11: 2000

EN 62233: 2008

EN 13463-1

EN 13463-5

IEC 62784

### Merke

 II 2 / -D c T100 ° C



Ledende andelshaver

G. Schwarzenbach

Ringler GmbH

Kärcher Group

Robert-Bosch-Straße 4–8

73550 Waldstetten (Germany)

Tlf.: +49 7171 94888-0

Faks: +49 71 71 94 88 85 28

Waldstetten, 2018/10/01

## Innehåll

Allmän information .....	66
Avsedd anvendning.....	67
Miljøskydd .....	67
Tillbehør og reservedelar.....	67
Leveransens omfang.....	67
Sikkerhetsanordninger.....	67
Beskrivelse av maskinen .....	68
Idrifttagning .....	69
Drift.....	69
Avsluta driften .....	70
Transport.....	70
Förvaring .....	70
Skötsel och underhåll.....	70
Hjelp ved störningar .....	71
Garanti .....	71
Tekniska data .....	71
EU-försäkring om överensstämmelse..	72

## Allmän information



Läs igenom den här originalbruksanvisningen og medføljende sikkerhetsinformasjon innan du anvender din apparat första gången. Følj alla anvisningar.

Förvara båda häftena för framtida bruk eller för nästa ägare.

## Avsedd användning

### ⚠ VARNING

#### **Inandning av hälsovådligt damm**

Hälsoskador

Använd aldrig maskinen för att suga upp hälsovådligt damm.

### OBSERVERA

#### **Kortslutning på grund av hög luftfuktighet**

Skador på maskinen

Använd endast maskinen inomhus.

Maskinen är avsedd för:

- Suga upp icke antändligt och icke explosionsfarligt material.
- Uppsugning av brandfarligt damm av samtliga dammexplosionsklasser (utom damm med minsta tändningsenergi ME <1 mJ).
- Suga upp damm och grov smuts.
- Uppsugning av brännbart damm från en zon 22, om enheten är installerad utanför potentiellt explosiva områden.
- Suga upp fuktiga och flytande substanser.
- Industriell användning.

All annan användning är inte avsedd.

## Miljöskydd



Förpackningsmaterialen kan återvinnas. Avfallshantera förpackningar på ett miljövänligt sätt.



Elektriska och elektroniska maskiner innehåller ofta värdefulla återvinningsbara material och komponenter såsom engångsbatterier, uppladdningsbara batterier och olja, som vid felaktig användning eller felaktig avfallshantering kan utgöra en potentiell risk för människors hälsa och för miljön. Dessa komponenter är dock nödvändiga för att maskinen ska kunna arbeta korrekt. Maskiner som märkts med denna symbol får inte kastas i hushållssoporna.

### Information om ämnen (REACH)

Aktuell information om ämnen finns på:  
[www.kaercher.com/REACH](http://www.kaercher.com/REACH)

## Tillbehör och reservdelar

### ⚠ FARA



#### **Explosionsrisk på grund av icke godkända tillbehör**

Använd endast tillbehör som är godkända av tillverkaren och märkta med Ex-klistermärket för användning med typ 22.

Använd endast originaltillbehör och originalreservdelar, så att en säker och störningsfri drift av maskinen är garanterad. Information om tillbehör och reservdelar finns på [www.kaercher.com](http://www.kaercher.com).

## Leveransens omfattning

Kontrollera att innehållet i leveransen är fullständigt. Kontakta din försäljare om något tillbehör saknas eller om det finns transportskador.

## Säkerhetsanordningar

### Risknivåer

### ⚠ FARA

- Varnar om en omedelbart överhängande fara som kan leda till svåra personskador eller dödsfall.

### ⚠ VARNING

- Varnar om en möjligen farlig situation som kan leda till svåra personskador eller dödsfall.

### ⚠ FÖRSIKTIGHET

- Varnar om en möjligen farlig situation som kan leda till lättare personskador.

### OBSERVERA

- Varnar om en möjligen farlig situation som kan leda till materiella skador.

## Säkerhetsinformation

### ⚠ VARNING

- Du får inte installera eller använda enheten i områden där det finns risk för damm- eller gasexplosion. En atmosfär med risk för dammexplosion är endast tillåten inuti enheten framför filtret. Atmosfärer med risk för gasexplosion är förbjudna i enheten.
- Maskinen får inte användas för att suga upp hälsovådligt damm.
- Enheten är inte lämplig för uppsugning av antändningskällor och damm med en glödtemperatur på  $\leq 190$  °C.

- *Enheten är inte lämplig för uppsugning av ämnen med risk för explosion eller liknande ämnen i enlighet med 1 § i SprengG, explosiva ångluftblandningar samt Al- och Mg-damm.*
  - *Enheten är inte lämplig för uppsugning av brandfarliga vätskor (brandfarliga, lätt brandfarliga, mycket brandfarliga enligt direktiv 67/548/EEG) (flampunkt under 55 °C) samt blandningar av brandfarligt damm och brandfarliga vätskor.*
  - *Enheten är inte lämplig för uppsugning av damm med extremt låg minsta tändningsenergi (ME <1 mJ), som t.ex. toner, vattenlösligt svavel, aluminiumbrons, blystearat.*
  - *Skydda maskinen mot regn. Förvara inte maskinen utomhus.*
  - *Kontrollera att potentialutjämningsledningarna (jordledare) är anslutna varje gång maskinen ska användas.*
- ⚠ FÖRSIKTIGHET**
- *Stäng av maskinen efter alla arbeten och dra ur nätkontakten.*

### **OBSERVERA**

- *Använd endast maskinen inomhus.*
- *Klämrisk! Använd handskar när sughuvudet, filterenheten eller uppsamlingsbehållaren tas av eller sätts på.*
- *Risk för skador! Sug aldrig utan filter eller med skadade filter.*
- *Använd skyddsskor när maskinen används.*
- *Kör bara maskinen med gånghastighet och eventuellt med en medhjälpare i lutningar.*
- *Se till att damm inte kommer ut när tillbehör byts ut.*
- *Yttemperaturen kan bli upp till 100 °C under normal användning.*

### **Åtgärder vid nödsituation**

#### **⚠ FARA**

**Risk för personskador och materiella skador vid uppsugning av brännbara material, vid kortslutning eller andra fel**  
*Risk för inandning av hälsovådliga gaser, risk för elektrisk stöt, risk för brännskador. Stäng av maskinen och dra ur nätkontakten i nödsituationer.*

### **Elanslutning**

Anslut bara maskinen till ett eluttag som installerats av en elektriker enligt IEC 60364. Anslutningsvärden, se Tekniska data och typskylten. Det är inte tillåtet att använda förlängningskabel.

#### **⚠ FARA**

#### **Risk för elektrisk stöt**

#### **Livsfara**

*Skada inte strömkablar till exempel genom att köra över, klämma eller töja dem.*

*Skydda kabeln mot stark värme, olja och vassa kanter.*

*Kontrollera före varje användning att maskinens strömkabel inte är skadad. Använd inte maskinen om strömkabeln är skadad. Låt en elektriker byta strömkabeln om den är skadad.*

### **Symboler på maskinen**

#### **Industridammsugare för brandfarligt damm, uppställning utanför zon 22**



*Observera enhetens varningsskylt!*

Maskinen är inte lämplig för följande:

- *Upptagning av vätskor med hög risk för explosion och för blandningar av brännbart damm och brännbara vätskor.*
- *Anslutning till dammproducerande maskiner.*
- *Uppsugning av glödande damm eller andra antändningskällor.*

Maskinen får inte användas för följande:

- *Drift i potentiellt explosiva utrymmen.*

### **Beskrivning av maskinen**

För bilder, se bildsidorna

#### **Bild A**

- ① Uppsamlingsbehållare
- ② PE-dampåse
- ③ Tillhållare PE-dampåse
- ④ Skjutbygel
- ⑤ Sugslanganslutning
- ⑥ Kabel potentialutjämning
- ⑦ Påsfilter
- ⑧ Strömkabel
- ⑨ Indikeringsinstrument
- ⑩ Maskinens strömbrytare
- ⑪ Kabel potentialutjämning



- ⑫ Sughuvudets spärr
- ⑬ Kabel potentialutjämnning
- ⑭ Tryckutjämnings slang
- ⑮ Tillbehörshållare
- ⑯ Spak för att sänka uppsamlingsbehållaren
- ⑰ Styrhjul med spärr

## Idrifttagning

För bilder, se bildsidorna

1. Ställ maskinen i arbetsläget.
2. Lås maskinen med parkeringsbromsen om det behövs.
3. Säkerställ att sughuvudet är fastsatt enligt anvisningarna.
4. Sätt fast sugslangen i sugslangsanslutningen.

### Bild B

5. Anslut önskat tillbehör på sugslangen.

## Drift

För bilder, se bildsidorna

1. Sätt in strömkontakten i eluttaget.
2. Starta maskinen med maskinbrytaren.

### Bild C

Brytaren har olika lägen:

0 Maskinen är avstängd.

1 Motor 1 är på.

2 Motor 1 och 2 är på.

3. Sugningen startar.

## Sugning

För bilder, se bildsidorna

### Bild D

- ① Anordning
- ② Sugslang
- ③ Tillbehörshållare
- ④ Munstycke

1. Starta maskinen.
2. Ta ut sugslangen ur anordningen.
3. Ta ut lämpligt munstycke ur tillbehörshållaren och sätt det på sugslangen.
4. Sug upp sugmaterialet.
5. Ta bort munstycket från sugslangen och sätt i det i tillbehörshållaren.
6. Sätt fast sugslangen på anordningen.
7. Stäng av maskinen.

## Rengör dammfiltret

För bilder, se bildsidorna

### Hänvisning

*Rengör filtret regelbundet för att undvika förlust av sugkraft.*

### Bild E

1. Flytta filterrengöringshandtaget fram och tillbaka flera gånger för att rengöra filtret.

## Läs av minimivolymflödet

På maskinens framsida finns ett indikeringsinstrument som visar sugundertrycket i maskinen.

(Se kapitel Beskrivning av maskinen)

Tabellen visar värdet för det maximala sugvakuumet. Värdet beror på maskinens prestanda och den sugslang som används.

### OBSERVERA

#### Sugförlust

*Om det angivna värdet överskrids sjunker lufttastigheten i sugslangen till under 20 m/s.*

*Rengör påsfiltret senast när värdet uppnåtts.*

*Byt ut påsfiltret om värdet inte minskas betydligt till följd av rengöring.*

*(Se kapitel Byt ut påsfiltret)*

Slangdiameter	Värde
DN 40	180 mbar (18 kPa)
DN 50	160 mbar (16 kPa)

- Rengör filtret senast vid det angivna värdet.

## Tömma uppsamlingsbehållaren

För bilder, se bildsidorna

1. Stäng av maskinen och skilj den från elnätet.
2. Rengör dammfiltret.
3. Sänk uppsamlingsbehållaren genom att trycka ner spaken.

### Bild F

4. Dra ur uppsamlingsbehållaren ur maskinen.

### Bild G

5. Töm uppsamlingsbehållaren i bortskaffningsanläggningen.
6. Hantera innehållet enligt de lagstadgade bestämmelserna eller återanvänd det.

7. Töm uppsamlingsbehållaren vid behov, men åtminstone efter varje användning.

### Hänvisning

Flytta bara uppsamlingsbehållaren på rullarna. Använd inte kran, gaffeltruck eller liknande.

### Ta bort PE-dampåsen

För bilder, se bildsidorna

#### Bild H

1. Ta bort tryckutjämningsslangen från uppsamlingsbehållaren.
2. Ta ut uppsamlingsbehållaren ur maskinen.
3. Ta bort tillhållaren från PE-dampåsen.
4. Förslut PE-dampåsen med ett kabelband eller tejp.
5. Avfallshantera PE-dampåsen enligt de lagstadgade bestämmelserna.
6. Sätt i den nya dampåsen i uppsamlingsbehållaren.
7. Sätt in tillhållaren.  
Se till att PE-dampåsen inte skadas.
8. Sätt i uppsamlingsbehållaren i maskinen och anslut tryckutjämningsslangen.

### Ta av sughuvudet

För bilder, se bildsidorna

1. Stäng av maskinen och skilj den från elnätet.
2. Öppna låset på sughuvudet.

#### Bild I

3. Ta av sughuvudet och lägg det åt sidan.

### Avsluta driften

1. Stäng av maskinen med strömbrytaren.
2. Töm och rengör uppsamlingsbehållaren.
3. Demontera tillbehöret och rengör och torka om det behövs.

### Transport

#### △ FÖRSIKTIGHET

#### **Bristande hänsyn till vikt**

*Risk för personskador och materialskador  
Ta hänsyn till maskinens vikt vid transport och förvaring.*

1. Vid transport i fordon ska maskinen säkras så att den inte kan halka och välta enligt gällande riktlinjer.

### Förvaring

#### △ FÖRSIKTIGHET

#### **Bristande hänsyn till vikt**

*Risk för personskador och materialskador  
Ta hänsyn till maskinens vikt vid transport och förvaring.*

1. Förvara endast maskinen inomhus.

### Skötsel och underhåll

1. Spola maskinen och tillbehören regelbundet med lämplig vätska och låt torka.
2. Kontrollera påsfiltret regelbundet med avseende på skador. Byt påsfiltret om det är skadat.

#### Byt filter

För bilder, se bildsidorna

#### Bild J

1. Skruva ut sexkantsskruven.
2. Skruva ut förslutningskruven.
3. Ta ut och byt filtret.
4. Sätt in ett nytt filter.  
Se till vid monteringen att filtret hamnar rätt.
5. Skruva in förslutningskruven och dra åt.
6. Skruva in sexkantsskruven och dra åt.

#### Byt ut påsfiltret

För bilder, se bildsidorna

#### Bild K

- ① Skruvar
- ② Spänning
- ③ Påsfilter
- ④ Rengöringsanordning

1. Ta av sughuvudet.  
(Se kapitel Ta av sughuvudet)
2. Ta bort filterenheten från maskinen i handtagen och vänd den.

#### Bild L

3. Ta bort skruvarna och demontera rengöringsanordningen.
4. Lossa spänningens skruvförband.
5. Ta bort påsfiltret.
6. Avfallshantera filterskummet.
7. Sätt in ett nytt påsfilter.
8. Lägg i det nya filterskummet.
9. Sätt på spänningen och skruva fast den.

10. Sätt på rengöringsanordningen och skruva fast den.
11. Sätt in filterenheten.  
När du installerar, se till att fliken på filterinsatsen hakar i axeln.

#### Bild M

## Hjälp vid störningar

### △ FARA

#### Risk för personskador

Risk för oavsiktlig start av maskinen och risk för elektrisk stöt

Stäng av maskinen före alla arbeten och dra ur strömkontakten.

Låt alltid en specialist utföra kontroller och arbeten som avser de elektriska delarna.

#### Motorn (sugturbin) startar inte

Ingen elektrisk spänning

- Kontrollera vägguttaget och säkringen till strömförsörjningen.
- Kontrollera maskinens strömkabel och strömkontakt.

#### Sugkraften minskar

Munstycket, sugröret eller sugslangen är blockerad.

- Kontrollera och rengör vid behov munstycket, sugröret eller sugslangen.

Filtret är smutsigt.

- Rengör filtret.

### Kundservice

Om felet inte kan åtgärdas måste enheten kontrolleras av kundservice.

## Garanti

I respektive land gäller de garantivillkor som publicerats av våra auktoriserade distributörer. Eventuella fel på maskinen repareras utan kostnad inom garantifristen, under förutsättning att det orsakats av ett material- eller tillverkningsfel. I frågor som gäller garantin ska du vända dig med kvitto till inköpsstället eller närmaste, auktoriserad kundtjänst.

(Se baksidan för adress)

## Tekniska data

IVR 40/24-2 Sc IVR 50/24-2 Sc IVR 100/24-2 Sc

### Elanslutning

Nätspänning	V	220-240	220-240	220-240
Fas	~	1	1	1
Nätfrekvens	Hz	50-60	50-60	50-60
Kapslingsklass		IPX4	IPX4	IPX4
Skyddsklass		I	I	I
Märkeffekt	W	2400	2400	2400
Nätsäkring (trög)	A	16	16	16

### Mått och vikt

Typisk arbetsvikt	kg	76	99	103
Längd x bredd x höjd	mm	855 x 715 x 1135	855 x 760 x 1290	915 x 760 x 1580

### Omgivningsförhållanden

Omgivande temperatur	°C	+40	+40	+40
----------------------	----	-----	-----	-----

**Effektdata maskin**

Behållarinnehåll	l	40	50	100
Luftmängd	l/s	2 x 74	2 x 74	2 x 74
Luftflöde under drift	l/s	76,5	76,5	76,5
Undertryck	kPa (mbar)	23 (230)	23 (230)	23 (230)
Drifttryck	kPa (mbar)	18,5 (185)	18,5 (185)	18,5 (185)
Märkbredd sugslang		DN50	DN50	DN50

**Fastställda värden enligt EN 60335-2-69**

Hand-arm-vibrationsvärde	m/s <sup>2</sup>	< 2,5	< 2,5	< 2,5
Osäkerhet K	m/s <sup>2</sup>	0,2	0,2	0,2
Ljudtrycksnivå L <sub>pA</sub>	dB(A)	68	68	68
Osäkerhet K <sub>pA</sub>	dB(A)	2	2	2

**Strömkabel**

Strömkabel H07BQ-F	mm <sup>2</sup>	3 x 1,5	3 x 1,5	3 x 1,5
Komponentnummer (EU)		9 988-393.0	9 988-393.0	9 988-393.0
Kabellängd	m	10	10	10

Med förbehåll för tekniska ändringar.

## EU-försäkran om överensstämmelse

Härmed förklarar vi att nedan angiven maskin genom sin utformning och konstruktionstyp samt i det utförande som marknadsförs av oss uppfyller gällande grundläggande säkerhets- och hälsokrav i EU-direktivet. Denna försäkran upphör att gälla om maskinen ändras utan att detta har godkänts av oss.

Produkt: Torrsgug

Produkt: Våt- och torrdammsugare

Typ: 9.986-xxx

Typ: 9.989-xxx

**Gällande EU-direktiv**

2006/42/EG (+2009/127/EG)

2014/30/EU

2014/34/EU

**Tillämpade harmoniserade standarder**

EN 55014-1: 2006+A1: 2009+A2: 2011

EN 55014-2: 2015

EN 60335-1

EN 60335-2-69

EN 61000-3-2: 2014

EN 61000-3-3: 2013

EN 61000-3-11: 2000

EN 62233: 2008

EN 13463-1

EN 13463-5

IEC 62784

**Märkning**

⊠ II 2/-D c T100 °C

Undertecknande agerar på uppdrag av och med ledningens godkännande.



Verkställande direktör och delägare

G. Schwarzenbach

Ringler GmbH

Kärcher Group

Robert-Bosch-Straße 4-8

73550 Waldstetten (Germany)

Tel: +49 7171 94888-0

Fax: +49 7171 94888-528

Waldstetten, 2018/10/01

## Sisältö

Yleisiä ohjeita.....	73
Määräystenmukainen käyttö.....	73
Ympäristönsuojelu.....	73
Lisävarusteet ja varaosat.....	73
Toimituksen sisältö.....	73
Turvallitteet.....	74
Laitekuvaus.....	75
Käyttöönotto.....	75
Käyttö.....	75
Käytön lopettaminen.....	76
Kuljetus.....	76
Varastointi.....	76
Hoito ja huolto.....	77
Ohjeet häiriötilanteissa.....	77
Takuu.....	77
Tekniset tiedot.....	78
EU-vaatimustenmukaisuusvakuutus...	78

## Yleisiä ohjeita



Lue ennen laitteen ensimmäistä käyttöä tämä alkuperäinen käyttöohje ja mukana toimitetut turvallisuusohjeet. Menettele niiden mukaisesti. Säilytä molemmat vihkoset myöhempäa käyttöä tai seuraavaa omistajaa varten.



## Määräystenmukainen käyttö

### ⚠ VAROITUS

#### ***Terveydelle haitallisten pölyjen hengittäminen***

*Terveydelle haitallinen*

*Älä käytä laitetta terveydelle haitallisten pölyjen imuroimiseen.*

### **HUOMIO**

#### ***Korkeasta ilmankosteudesta johtuva oikosulku***

*Laitevauriot*

*Käytä laitetta vain sisätiloissa.*

Laitteen käyttötarkoitukset:

- Palamattomien ja räjähtämättömien aineiden imurointi.
- Kaikkien pölyräjähdysluokkien palavien pölyjen imurointi (paitsi pöly, jonka syttymisenergia on vähintään ME <1 mJ).
- Pölyjen ja karkean lian imurointi.
- Vyöhykkeen 22 palavien pölyjen imurointi, jos laite on asennettu räjähdysalttiiden alueiden ulkopuolelle.

- Kosteiden ja nestemäisten aineiden imurointi.
  - Teollisuuskäyttö.
- Kaikki muu käyttö on epäasianmukaista.

## Ympäristönsuojelu



Pakkausmateriaalit ovat kierrätettäviä. Hävitä pakkaukset ympäristöystävällisesti.



Sähkö- ja elektroniikkalaitteet sisältävät arvokkaita kierrätettäviä materiaaleja tai rakenneosia kuten paristoja, akkuja tai öljyjä, jotka väärin käsiteltyinä tai väärin hävitettyinä voivat aiheuttaa mahdollisia vaaroja ihmisten terveydelle ja ympäristölle. Nämä rakenneosat ovat kuitenkin välttämättömiä laitteen asianmukaista käyttöä varten. Tällä symbolilla merkityjä laitteita ei saa hävittää tavallisena talousjätteenä.

### **Sisältöaineita koskevia ohjeita (REACH)**

Päivitettyjä tietoja sisältöaineista löytyy osoitteesta: [www.kaercher.com/REACH](http://www.kaercher.com/REACH)

## Lisävarusteet ja varaosat

### ⚠ VAARA



#### ***Räjähdyksivaara hyväksymättömien lisävarusteiden vuoksi***

*Käytä vain valmistajan hyväksymiä lisävarusteita, joissa on tilaluokan 22 Ex-merkintä.*

Käytä vain alkuperäisiä lisävarusteita ja alkuperäisiä varaosia, sillä ne varmistavat laitteen turvallisen ja häiriöttömän käytön. Tietoja lisävarusteista ja varaosista löytyy osoitteesta [www.kaercher.com](http://www.kaercher.com).

## Toimituksen sisältö

Tarkasta pakkauksesta purkaessasi sisällön täydellisyys. Jos lisävarusteita puuttuu tai havaitset kuljetusvaurioita, ilmoita tästä jälleenmyyjälle.

# Turvallitteet

## Vaarallisuusasteet

### △ VAARA

- Huomautus välittömästi uhkaavasta vaarasta, joka voi aiheuttaa vakavan ruumiinvamman tai johtaa kuolemaan.

### △ VAROITUS

- Huomautus mahdollisesta vaarallisesta tilanteesta, joka voi aiheuttaa vakavan ruumiinvamman tai voi johtaa kuolemaan.

### △ VARO

- Huomautus mahdollisesta vaarallisesta tilanteesta, joka voi aiheuttaa vähäisiä vammoja.

### HUOMIO

- Huomautus mahdollisesta vaarallisesta tilanteesta, joka voi aiheuttaa aineellisia vahinkoja.

## Turvallisuusohjeet

### △ VAROITUS

- Laitetta ei saa asentaa eikä käyttää alueille, joilla on pölyn tai kaasun räjähdysvaara. Laitteen sisällä oleva pölyn muodostama räjähdyskelpoinen ilmaseos on sallittu vain suodattimen edessä. Kaasun muodostamat räjähdyskelpoiset ilmaseokset ovat kiellettyjä laitteen sisällä.
- Laitetta ei ole tarkoitettu terveydelle haitallisten pölyjen imurointiin.
- Laite ei sovellu syttymislähteiden ja sellaisten pölyjen imurointiin, joiden hehku-  
mislämpötila on  $\leq 190$  °C.
- Laite ei sovellu räjähdyskelpoisia aineita koskevan lain (SprengG) 1 §:ssä tarkoitettujen räjähdyskelpoisten aineiden tai vastaavien aineiden, räjähtävien höyry-ilmaseosten eikä Al- ja Mg-pölyjen imurointiin.
- Laite ei sovellu palavien nesteiden (sytyvät, helposti syttyvät ja erittäin helposti syttyvät vaarallisia aineita koskevan direktiivin 67/548/ETY mukaan) (leimahduspiste alle 55 °C) eikä palavien pölyjen ja palavien nesteiden sekoitusten imurointiin.

- Laite ei sovellu sellaisten pölyjen imurointiin, joiden syttymisenergia on äärimmäisen alhainen ( $ME < 1$  mJ), kuten musteet, rikki, alumiini jauhe ja liijysteeraatti.

- Suojaa laite sateelta. Älä säilytä laitetta ulkoalueella.

- Tarkasta ennen jokaista käyttöönottoa, että potentiaalintasausjohdot (maadoitusjohdot) on liitetty.

### △ VARO

- Kytke laite pois päältä aina käytön jälkeen ja irrota verkkopistoke.

### HUOMIO

- Käytä laitetta vain sisätiloissa.
- Puristumisvaara! Käytä käsineitä, kun irrotat tai kiinnität imupään, suodatinyksikön tai keräysastian.
- Vaurioitumisvaara! Älä koskaan imuroi ilman suodatinta tai vaurioituneella suodattimella.
- Käytä turvakengä, kun käytät laitetta.
- Liikuttele laitetta vain kävelyvauhtia, ja jos pinta on kalteva, pyydä toinen henkilö tarvittaessa avuksi.
- Varmista, että pölyä ei tule ulos, kun vaihdat varusteita.
- Normaalisissa käytössä pintojen lämpötilat voivat nousta jopa 100 °C:een.

## Toiminta hätätilanteessa

### △ VAARA

### Loukkaantumis- ja vaurioitumisvaara imuroitaessa palavia materiaaleja, oikosulun tai muiden sähkövikojen tapauksessa

Terveydelle vaarallisten kaasujen hengittämisen vaara, sähköiskun vaara, palovammojen vaara.

Kytke laite pois päältä hätätilanteissa ja irrota verkkopistoke.

## Sähköliitäntä

Laitteen saa yhdistää vain sellaiseen sähköliitäntään, jonka on suorittanut sähköalan ammattilainen normin IEC 60364 mukaan. Liitäntäarvot, katso Tekniset tiedot ja tyyppikilpi. Jatkojohdon käyttö on kielletty.

## ⚠ VAARA

### Sähköiskun vaara

#### Hengenvaara

Älä vahingoita sähköjohtoja esim. ajamalla niiden yli, vetämällä tai jättämällä ne puristuksiin.

Suojaa kaapelit kuumudelta, öljyltä ja teräviltä kulmilta.

Tarkasta laitteen verkkoliitäntäjohto ennen jokaista käyttöä. Älä ota käyttöön laitetta, jonka verkkoliitäntäjohto on vaurioitunut. Anna sähköalan ammattilaisen vaihtaa vaurioitunut johto.

### Laitteessa olevat symbolit

Teollisuusimuri palavaa pölyä varten, asennus vyöhykkeen 22 ulkopuolelle



Huomioi laitteen varoitusmerkki!

Laitetta ei ole tarkoitettu seuraaviin käyttötarkoituksiin:

- Sellaisten nesteiden, joiden räjähdysvaara on suuri, sekä palavien pölyjen ja nesteiden seosten talteenottaminen.
- Liitäntä pölyä tuottaviin koneisiin.
- Hehkuvan pölyn tai muiden syttymislähteiden imurointi.

Laitetta ei saa käyttää seuraaviin käyttötarkoituksiin:

- Käyttö räjähdysalttiissa tiloissa.

### Laitokuvaus

Kuva katso kuvasivut

#### Kuva A

- 1 Keräyssäiliö
- 2 PE-pölypussi
- 3 PE-pölypussin pidike
- 4 Työntöaisa
- 5 Imuletkuliitäntä
- 6 Potentiaalintasauksen johto
- 7 Pussisuodatin
- 8 Verkkojohto
- 9 Näyttölaite
- 10 Laitekyllin
- 11 Potentiaalintasauksen johto
- 12 Imupään lukitus
- 13 Potentiaalintasauksen johto
- 14 Paineentasausletku
- 15 Varustepidike

- 16 Keräyssäiliön laskuvipu

- 17 Kääntyvät pyörät ja seisontajarru

### Käyttöönotto

Kuva katso kuvasivut

1. Aseta laite työasemaan.
  2. Varmista laitteen paikallaan pysyminen tarvittaessa seisontajarrulla.
  3. Varmista, että imupää on asennettu oikein paikalleen.
  4. Aseta imuletku imuletkun liitäntään.
- Kuva B**
5. Aseta haluamasi varuste imuletkuun.

### Käyttö

Kuva katso kuvasivut

1. Yhdistä verkkopistoke pistorasiaan.
2. Kytke laite päälle laitekytkimestä.

#### Kuva C

Kytkimessä on useita kytkentäasentoja:

- 0 Laite on kytketty pois päältä.
  - 1 Moottori 1 on kytketty päälle.
  - 2 Moottorit 1 ja 2 on kytketty päälle.
3. Käynnistä imurointi.

### Imurointi

Kuva katso kuvasivut

#### Kuva D

- 1 Kiinnike
  - 2 Imuletku
  - 3 Varustepidike
  - 4 Suutin
1. Kytke laite päälle.
  2. Ota imuletku kiinnikkeestä.
  3. Ota sopiva suutin varustepidikkeestä ja kiinnitä se imuletkuun.
  4. Imuroi materiaali.
  5. Irrota suutin imuletkusta ja aseta se varustepidikkeeseen.
  6. Kiinnitä imuletku kiinnikkeeseen.
  7. Kytke laite pois päältä.

### Pölysuodattimen puhdistus

Kuva katso kuvasivut

#### Huomautus

Puhdista suodatin säännöllisesti, jotta imuteho ei laske.

#### Kuva E

1. Puhdista suodatin liikuttamalla suodattimen puhdistuskahvaa useita kertoja edestakaisin.

### Vähimmäistilavuusvirran lukeminen

Laitteen etupuolelle on asennettu näyttölaitte, joka näyttää laitteen sisäisen imualipaineen.

(Katso luku Laitekuvas)

Imualipaineen maksimiarvot näkyvät taulukossa. Arvo riippuu laitteen tehosta ja käytetystä imuletkusta.

### HUOMIO

#### Imuhäviö

*Jos määritelty arvo ylitetään, imuletkun ilman nopeus laskee alle 20 m/s.*

*Puhdista pussisuodatin viimeistään, kun arvo on saavutettu.*

*Vaihda pussisuodatin, jos arvo ei laske merkittävästi puhdistamalla.*

*(Katso luku Pussisuodattimen vaihtaminen)*

Letkun halkaisija	arvo
DN 40	180 mbar (18 kPA)
DN 50	160 mbar (16 kPA)

- Puhdista suodatin viimeistään silloin, kun annettu arvo on saavutettu.

### Keräyssäiliön tyhjentäminen

Kuvat katso kuvasivut

1. Kytke laite pois päältä ja irrota virransyöttöstä.
2. Puhdista pölysuodatin.
3. Laske keräyssäiliö alas painamalla vipua alaspäin.

#### Kuva F

4. Vedä keräyssäiliö ulos laitteesta.

#### Kuva G

5. Tyhjennä keräyssäiliö jätteidenhävitys- paikkaan.
6. Hävitä tai kierrätä sisältö lakisäätteisten määräysten mukaisesti.
7. Tyhjennä keräyssäiliö tarpeen mukaan, mutta ainakin jokaisen käytön jälkeen.

### Huomautus

*Siirrä keräyssäiliötä vain sen liukupyörillä.*

*Älä käytä nosturia, trukkia tai vastaavaa.*

### PE-pölypussin poistaminen

Kuva katso kuvasivut

#### Kuva H

1. Irrota paineentasausletku keräyssäiliöstä.
2. Irrota keräyssäiliö laitteesta.
3. Poista pidike PE-pölypussista.
4. Sulje PE-pölypussi nippusiteellä tai teipillä.
5. Hävitä PE-pölypussi lakisäätteisten määräysten mukaisesti.
6. Aseta uusi pölypussi keräyssäiliöön.
7. Aseta pidike paikalleen.  
Varmista, että PE-pölypussi ei vaurioidu.
8. Aseta keräyssäiliö laitteeseen ja liitä paineentasausletku.

### Imupään poistaminen

Kuva katso kuvasivut

1. Kytke laite pois päältä ja irrota sähköverkosta.
2. Avaa imupään lukitus.

#### Kuva I

3. Poista imupää ja aseta se sivuun.

### Käytön lopettaminen

1. Laitteen kytkeminen pois päältä päälle-/pois-kytkimestä
2. Tyhjennä ja puhdista keräyssäiliö.
3. Irrota varuste ja puhdista ja kuivaa se tarvittaessa.

### Kuljetus

#### △ VARO

#### Jos painoa ei oteta huomioon

*Loukkaantumis- ja vaurioitumisvaara*

*Laitteen paino on otettava kuljetuksessa ja varastoinnissa huomioon.*

1. Ajoneuvossa kuljetettaessa varmista laite sovellettavien määräysten mukaisesti liukumisen ja kaatumisen estämiseksi.

### Varastointi

#### △ VARO

#### Jos painoa ei oteta huomioon

*Loukkaantumis- ja vaurioitumisvaara*

*Laitteen paino on otettava kuljetuksessa ja varastoinnissa huomioon.*

1. Säilytä laitetta vain sisätiloissa.



## Hoito ja huolto

1. Huuhtele laite ja varuste soveltuvalla nesteellä ja anna niiden kuivua säännöllisin väliajoin.
2. Tarkasta säännöllisesti, ettei pussisuo-dattimessa ole vaurioita. Vaihda pussi-suodatin, jos se on vaurioitunut.

### Suodattimen vaihto

Kuva katso kuvasivut

#### Kuva J

1. Kierrä kuusioruuvi irti.
2. Kierrä sulkuruuvi irti.
3. Irrota ja vaihda suodatin.
4. Aseta uusi suodatin paikalleen.  
Varmista asennuksen yhteydessä, että suodatin asetetaan paikalleen oikein.
5. Kierrä sulkuruuvi paikalleen ja kiristä se.
6. Kierrä kuusioruuvi paikalleen ja kiristä se.

### Pussisuo-dattimen vaihtaminen

Kuvat katso kuvasivut

#### Kuva K

- ① Ruuvit
  - ② Kiristysrenkas
  - ③ Pussisuo-datin
  - ④ Puhdistuslaite
1. Poista imupää.  
(Katso luku Imupään poistaminen)
  2. Poista suodatinyksikkö laitteesta pitäen kiinni kahvoista ja käännä se ympäri.

#### Kuva L

3. Poista ruuvit ja irrota puhdistuslaite.
4. Avaa kiristysrenkaan ruuvit.
5. Poista pussisuo-datin.
6. Hävitä suodatinvahtoelementti.
7. Aseta uusi pussisuo-datin paikalleen.
8. Aseta uusi suodatinvahtoelementti paikalleen.
9. Aseta kiristysrenkas paikalleen ja ruu-vaa se kiinni.
10. Aseta puhdistuslaite paikalleen ja ruu-vaa se kiinni.
11. Aseta suodatinyksikkö paikalleen.  
Varmista asennuksen yhteydessä, että suodatinelementin kieleke kiinnittyy akseliin.

#### Kuva M

## Ohjeet häiriötilanteissa

### ⚠ VAARA

#### Loukkaantumiswaara

*Laitteen tahattoman käynnistymisen vaara ja sähköiskun vaara*

*Kytke laite pois päältä ennen kaikkia lait-teelle tehtäviä töitä ja irrota verkkopistoke. Anna kaikki sähköosien tarkastukset ja nii-den parissa tehtävät työt ammattilaisen suoritettaviksi.*

#### Moottori (imaturbiini) ei käynnisty

Ei sähköjännitettä

- Tarkista pistorasia ja virran syötön sulakke.
- Tarkista laitteen verkkojohto ja verkkopistoke.

#### Imuteho laskee

Suutin, imuputki tai imuletku on tukossa.

- Tarkasta suutin, imuputki ja imuletku ja puhdista ne tarvittaessa.

Suodatin on liikaantunut.

- Puhdista suodatin.

### Asiakaspalvelu

Jos vikaa ei voida korjata, toimita laite tarkastettavaksi asiakaspalveluun.

## Takuu

Jokaisessa maassa ovat voimassa vastaa-van myyntiyhtiön julkaisemat takuuehdot. Korjaamme laitteessa mahdollisesti ilme-nevät häiriöt takuuajan kuluessa maksutta, jos häiriöiden syynä ovat olleet materiaali-tai valmistusvirheet. Takuutapauksessa pyydämme ottamaan yhteyttä ostotosiitteen kanssa jälleenmyyjään tai lähimpään val-tuutettuun asiakaspalveluun.  
(Osoite, katso takasivu)

## Tekniset tiedot

		IVR 40/24-2 Sc	IVR 50/24-2 Sc	IVR 100/24-2 Sc
<b>Sähköliitäntä</b>				
Verkkojännite	V	220–240	220–240	220–240
Vaihe	~	1	1	1
Verkkotaajuus	Hz	50–60	50–60	50–60
Kotelointiluokka		IPX4	IPX4	IPX4
Suojaluokka		I	I	I
Nimellisteho	W	2400	2400	2400
Verkkosulake (hidas)	A	16	16	16
<b>Mitat ja painot</b>				
Tyypillinen käyttöpaino	kg	76	99	103
Pituus x leveys x korkeus	mm	855 x 715 x 1135	855 x 760 x 1290	915 x 760 x 1580
<b>Ympäristön olosuhteet</b>				
Ympäristön lämpötila	°C	+40	+40	+40
<b>Laitteen tehotiedot</b>				
Säiliön tilavuus	l	40	50	100
Ilmamäärä	l/s	2 x 74	2 x 74	2 x 74
Ilman syöttömäärä toiminnan aikana	l/s	76,5	76,5	76,5
Alipaine	kPa (mbar)	23 (230)	23 (230)	23 (230)
Käyttöpaine	kPa (mbar)	18,5 (185)	18,5 (185)	18,5 (185)
Imuletkun nimellisläpimitta		DN50	DN50	DN50
<b>Määritetyt arvot EN 60335-2-69 mukaan</b>				
Käsi-käsivarsi-tärinäarvo	m/s <sup>2</sup>	< 2,5	< 2,5	< 2,5
Epävarmuus K	m/s <sup>2</sup>	0,2	0,2	0,2
Äänenpainetaso L <sub>pA</sub>	dB(A)	68	68	68
Epävarmuus K <sub>pA</sub>	dB(A)	2	2	2
<b>Verkkojohto</b>				
Verkkojohto H07BQ-F	mm <sup>2</sup>	3 x 1,5	3 x 1,5	3 x 1,5
Osanumero (EU)		9.988-393.0	9.988-393.0	9.988-393.0
Kaapelin pituus	m	10	10	10

Oikeus teknisiin muutoksiin pidätetään.

### EU-vaatimustenmukaisuusvakuutus

Täten vakuutamme, että jäljempänä kuvattu kone vastaa suunnittelultaan ja rakenteeltaan sekä meidän markkinoille tuomanamme mallina EU-direktiivien olen-

naisia turvallisuus- ja terveystaakkeita. Jos konetta muutetaan ilman meidän hyväksyntäämme, tämän vakuutuksen voimassaolo raukeaa.

Tuote: Kuivaimuri

Tuote: Märkä- ja kuivaimuri

Tyyppi: 9.986-xxx

Tyyppi: 9.989-xxx

## Sovellettavat EU-direktiivit

2006/42/EY (+2009/127/EY)

2014/30/EU

2014/34/EU

## Sovelletut yhdenmukaistetut standardit

EN 55014-1: 2006+A1: 2009+A2: 2011

EN 55014-2: 2015

EN 60335-1

EN 60335-2-69

EN 61000-3-2: 2014

EN 61000-3-3: 2013

EN 61000-3-11: 2000

EN 62233: 2008

EN 13463-1

EN 13463-5

IEC 62784

## Merkintä

 II 2/-D c T100 °C

Allekirjoittaneet toimivat yrityksen johdon puolesta ja valtuuttamina.



Toimitusjohtajana toimiva osakas

G. Schwarzenbach

Ringler GmbH

Kärcher Group

Robert-Bosch-Straße 4-8

73550 Waldstetten (Germany)

Puh.: +49 7171 94888-0

Faksi: +49 7171 94888-528

Waldstetten, 1.10.2018

## Περιεχόμενα

Γενικές υποδείξεις .....	79
Προβλεπόμενη χρήση .....	79
Προστασία του περιβάλλοντος .....	80
Παρελκόμενα και ανταλλακτικά .....	80
Παραδοτέος εξοπλισμός .....	80
Διατάξεις ασφαλείας .....	80
Περιγραφή συσκευής .....	82
Έναρξη χρήσης .....	82
Λειτουργία .....	82
Τερματισμός λειτουργίας .....	83
Μεταφορά .....	84
Αποθήκευση .....	84
Φροντίδα και συντήρηση .....	84
Αντιμετώπιση βλαβών .....	84
Εγγύηση .....	85
Τεχνικά χαρακτηριστικά .....	85
Δήλωση συμμόρφωσης ΕΕ .....	86

## ΓΕΝΙΚΕΣ ΥΠΟΔΕΙΞΕΙΣ



Πριν από την πρώτη χρήση της συσκευής, διαβάστε αυτές τις γνήσιες οδηγίες χρήσης καθώς και τις συνοδευτικές υποδείξεις ασφαλείας. Εφαρμόζετε αυτές τις οδηγίες. Φυλάξτε τα δύο βιβλιαράκια για μεταγενέστερη χρήση ή για τον επόμενο ιδιοκτήτη.

## Προβλεπόμενη χρήση

### ⚠ ΠΡΟΕΙΔΟΠΟΙΗΣΗ

#### **Εισπνοή βλαβερών σωματιδίων σκόνης**

*Βλάβες για την υγεία*

*Μην χρησιμοποιείτε τη συσκευή για αναρρόφηση βλαβερής σκόνης.*

### **ΠΡΟΣΟΧΗ**

#### **Βραχυκύκλωμα λόγω υψηλής**

#### **ατμοσφαιρικής υγρασίας**

*Πρόκληση ζημιών στη συσκευή*

*Χρησιμοποιείτε τη συσκευή μόνο σε εσωτερικούς χώρους.*

Η συσκευή προορίζεται για:

- Την αναρρόφηση μη εύφλεκτων υλικών και χωρίς κίνδυνο έκρηξης.
- Την αναρρόφηση εύφλεκτης σκόνης όλων των κατηγοριών έκρηξης σκόνης (εκτός από τις σκόνες με ελάχιστη ενέργεια ανάφλεξης ME <1 mJ).

- Την αναρρόφηση σωματιδίων σκόνης και χοντρόκοκκων ρύπων.
- Την αναρρόφηση εύφλεκτης σκόνης από μια ζώνη 22, εάν η συσκευή είναι εγκατεστημένη εκτός περιοχών με κίνδυνο έκρηξης.
- Την αναρρόφηση υγρών και βρεγμένων ουσιών.
- Βιομηχανική χρήση.

Κάθε άλλου είδους χρήση θεωρείται ως μη ενδεδειγμένη.

## Προστασία του περιβάλλοντος



Τα υλικά συσκευασίας είναι ανακυκλώσιμα. Απορρίπτετε τις συσκευασίες με περιβαλλοντικά ορθό τρόπο.

Οι ηλεκτρικές και ηλεκτρονικές συσκευές περιέχουν πολύτιμα ανακυκλώσιμα υλικά και, συχνά, εξαρτήματα όπως μπαταρίες απλές, επαναφορτιζόμενες ή λάδια, τα οποία σε περίπτωση λανθασμένης χρήσης ή απόρριψης μπορούν να θέσουν σε κίνδυνο την ανθρώπινη υγεία και το περιβάλλον. Ωστόσο, αυτά τα συστατικά είναι απαραίτητα για τη σωστή λειτουργία της συσκευής. Οι συσκευές που φέρουν αυτό το σύμβολο δεν επιτρέπεται να απορρίπτονται μαζί με τα οικιακά απορρίμματα.

### Υποδείξεις σχετικά με συστατικά (REACH)

Ενημερωμένες πληροφορίες σχετικά με τα συστατικά είναι διαθέσιμες στη διεύθυνση: [www.kaercher.com/REACH](http://www.kaercher.com/REACH)

## Παρελκόμενα και ανταλλακτικά

### ⚠ ΚΙΝΔΥΝΟΣ



### Κίνδυνος έκρηξης λόγω μη εγκεκριμένων εξαρτημάτων

Χρησιμοποιείτε μόνο εξαρτήματα εγκεκριμένα από τον κατασκευαστή και σημειωμένα με την ετικέτα Ex για χρήση του τύπου 22.

Χρησιμοποιείτε μόνο γνήσια παρελκόμενα και γνήσια ανταλλακτικά, καθώς αυτά

εγγυώνται την ασφαλής και απρόσκοπτη λειτουργία της συσκευής. Πληροφορίες σχετικά με τα παρελκόμενα και τα ανταλλακτικά θα βρείτε στην τοποθεσία [www.kaercher.com](http://www.kaercher.com).

## Παραδοτέος εξοπλισμός

Κατά την αφαίρεση από τη συσκευασία ελέγξτε την πληρότητα των περιεχομένων. Σε περίπτωση που λείπουν παρελκόμενα ή έχουν προκληθεί ζημιές κατά τη μεταφορά, ενημερώστε τον προμηθευτή σας.

## Διατάξεις ασφαλείας

### Διαβαθμίσεις κινδύνων

#### ⚠ ΚΙΝΔΥΝΟΣ

- Υπόδειξη άμεσου κινδύνου, ο οποίος οδηγεί σε σοβαρούς τραυματισμούς ή θάνατο.

#### ⚠ ΠΡΟΕΙΔΟΠΟΙΗΣΗ

- Υπόδειξη πιθανώς επικίνδυνης κατάστασης, η οποία μπορεί να οδηγήσει σε σοβαρούς τραυματισμούς ή θάνατο.

#### ⚠ ΠΡΟΣΟΧΗ

- Υπόδειξη πιθανώς επικίνδυνης κατάστασης, η οποία μπορεί να οδηγήσει σε ελαφρείς τραυματισμούς.

### ΠΡΟΣΟΧΗ

- Υπόδειξη πιθανώς επικίνδυνης κατάστασης, η οποία μπορεί να οδηγήσει σε υλικές ζημιές.

### Υποδείξεις ασφαλείας

#### ⚠ ΠΡΟΕΙΔΟΠΟΙΗΣΗ

- Δεν επιτρέπεται η τοποθέτηση ούτε η λειτουργία της συσκευής σε περιοχές όπου υπάρχει κίνδυνος έκρηξης σκόνης ή αερίου. Μια ατμόσφαιρα με κίνδυνο έκρηξης σκόνης επιτρέπεται μέσα στη συσκευή μόνο πριν από το φίλτρο. Ατμόσφαιρες με κίνδυνο έκρηξης αερίων απαγορεύονται στο εσωτερικό της συσκευής.
- Η συσκευή δεν ενδείκνυται για την αναρρόφηση επιβλαβών για την υγεία σωματιδίων σκόνης.
- Η συσκευή δεν είναι κατάλληλη για την αναρρόφηση πηγών ανάφλεξης και σκονών με θερμοκρασία ανάφλεξης  $\leq 190$  °C.

- Η συσκευή δεν είναι κατάλληλη για την αναρρόφηση εκρηκτικών ή ισοδύναμων ουσιών υπό την έννοια του γερμανικού νόμου §1 SprengG, εκρηκτικών μιγμάτων ατμού-αέρα, καθώς και σκόνης Al και Mg.
- Η συσκευή δεν είναι κατάλληλη για την αναρρόφηση εύφλεκτων υγρών (αναφλέξιμων, εύφλεκτων, ιδιαίτερα εύφλεκτων σύμφωνα με την Ευρωπαϊκή Οδηγία Επικίνδυνων Ουσιών 67/548/ΕΟΚ) (σημείο ανάφλεξης κάτω από 55 °C), καθώς και για μείγματα αναφλέξιμων σωματιδίων σκόνης με αναφλέξιμα υγρά.
- Η συσκευή δεν είναι κατάλληλη για να αναρροφά σκόνες με εξαιρετικά χαμηλή ελάχιστη ενέργεια ανάφλεξης (ME <1 mJ), όπως π.χ. τόνερ, κρυσταλλικό θείο, σκόνη αλουμινίου, στεατικός μόλυβδος.
- Προστατέψτε τη συσκευή από τη βροχή. Μην αποθηκεύετε τη συσκευή σε υπαίθριο χώρο.
- Πριν από κάθε έναρξη χρήσης ελέγχετε αν έχουν συνδεθεί τα καλώδια εξουδετέρωσης δυναμικού (καλώδια γείωσης).

#### Δ ΠΡΟΣΟΧΗ

- Απενεργοποιείτε τη συσκευή μετά από κάθε χρήση και αποσυνδέετε το ρευματολήπτη.

#### ΠΡΟΣΟΧΗ

- Χρησιμοποιείτε τη συσκευή μόνο σε εσωτερικούς χώρους.
- Κίνδυνος σύνθλιψης! Να φοράτε γάντια όταν αφαιρείτε ή τοποθετείτε την κεφαλή αναρρόφησης, το φίλτρο ή το δοχείο συλλογής.
- Κίνδυνος πρόκλησης ζημιάς! Ποτέ μην κάνετε αναρρόφηση χωρίς ή με χαλασμένο φίλτρο.
- Όταν χρησιμοποιείτε τη συσκευή να φοράτε υποδήματα ασφαλείας.
- Να μετακινείτε τη συσκευή μόνο με ταχύτητα βηματισμού και για απότομες διαδρομές ενδοχωμένως ανά δύο.
- Όταν αντικαθιστάτε τα παρελκόμενα προσέχετε ώστε να μην εξέρχεται καθόλου σκόνη.

- Κατά τη διάρκεια της κανονικής λειτουργίας η θερμοκρασία στις επιφάνειες μπορεί να φτάσει μέχρι τους 100 °C.

### Συμπεριφορά σε περίπτωση εκτάκτου ανάγκης

#### Δ ΚΙΝΔΥΝΟΣ

**Κίνδυνος τραυματισμού και πρόκλησης ζημιάς κατά την απορρόφηση εύφλεκτων υλικών, σε περίπτωση βραχυκυκλώματος ή άλλης ηλεκτρολογικής βλάβης**

Κίνδυνος εισπνοής βλαβερών για την υγεία αερίων, κίνδυνος ηλεκτροπληξίας, κίνδυνος πρόκλησης εγκαυμάτων.

Σε περίπτωση εκτάκτου ανάγκης απενεργοποιήστε τη συσκευή και αποσυνδέστε το ρευματολήπτη από την πρίζα.

### Ηλεκτρική σύνδεση

Η συσκευή πρέπει να συνδέεται μόνο σε ηλεκτρική πρίζα που έχει εγκατασταθεί από ηλεκτρολόγο σύμφωνα με το πρότυπο IEC 60364. Για τιμές σύνδεσης βλέπε Τεχνικά χαρακτηριστικά και πινακίδα τύπου . Δεν επιτρέπεται η χρήση καλωδίου προέκτασης.

#### Δ ΚΙΝΔΥΝΟΣ

**Κίνδυνος ηλεκτροπληξίας**

Κίνδυνος - θάνατος

Μην προκαλείτε ζημιά στα ηλεκτρικά καλώδια π.χ. από διερχόμενα οχήματα, σύνθλιψη ή τράβηγμα.

Προστατέψτε τα καλώδια από τη θερμότητα, τα λάδια και τις αιχμηρές ακμές.

Πριν από κάθε χρήση ελέγχετε το ηλεκτρικό καλώδιο της συσκευής. Μην θέτετε σε λειτουργία τη συσκευή αν έχει χαλασμένο ηλεκτρικό καλώδιο. Καλέστε έναν ηλεκτρολόγο για να αντικαταστήσει το χαλασμένο καλώδιο.

### Σύμβολα επάνω στη συσκευή

**Βιομηχανική ηλεκτρική σκούπα για εύφλεκτη σκόνη, τοποθέτηση συσκευής εκτός της ζώνης 22**



Τηρείτε την προειδοποιητική πινακίδα στη συσκευή!

Η συσκευή δεν ενδείκνυται για:

- Τη λήψη υγρών με υψηλό κίνδυνο έκρηξης ούτε για μείγματα εύφλεκτης σκόνης και υγρών.
- Τη σύνδεση με μηχανήματα που παράγουν σκόνη.
- Την αναρρόφηση πυρακτωμένης σκόνης ούτε άλλων πηγών ανάφλεξης.

Η συσκευή δεν έχει έγκριση για:

- Λειτουργία σε ατμόσφαιρες με κίνδυνο έκρηξης.

## Περιγραφή συσκευής

Σχήματα στις σελίδες εικόνων

### Εικόνα Α

- ① Δοχείο συλλογής
- ② Σακούλα σκόνης PE
- ③ Έλασμα συγκράτησης σακούλας σκόνης PE
- ④ Λαβή ώθησης
- ⑤ Σύνδεση ελαστικού σωλήνα αναρρόφησης
- ⑥ Καλώδιο εξουδετέρωσης δυναμικού
- ⑦ Πτυχωτό φίλτρο
- ⑧ Ηλεκτρικό καλώδιο
- ⑨ Όργανο ενδείξεων
- ⑩ Διακόπτης συσκευής
- ⑪ Καλώδιο εξουδετέρωσης δυναμικού
- ⑫ Ασφάλεια κεφαλής αναρρόφησης
- ⑬ Καλώδιο εξουδετέρωσης δυναμικού
- ⑭ Ελαστικός σωλήνας εξισορρόπησης πίεσης
- ⑮ Στήριγμα εξαρτημάτων
- ⑯ Κατέβασμα μοχλού δοχείου συλλογής
- ⑰ Τροχοί με φρένο ακινητοποίησης

## Έναρξη χρήσης

Σχήματα στις σελίδες εικόνων

1. Φέρτε τη συσκευή στη θέση εργασίας.
2. Αν χρειάζεται σταθεροποιήστε τη συσκευή με το χειρόφρενο.
3. Βεβαιωθείτε ότι η κεφαλή αναρρόφησης είναι σωστά τοποθετημένη.
4. Εισαγάγετε τον εύκαμπτο σωλήνα αναρρόφησης στην σύνδεση εύκαμπτου σωλήνα αναρρόφησης.

### Εικόνα Β

5. Τοποθετήστε τα επιθυμητά εξαρτήματα στον εύκαμπτο σωλήνα αναρρόφησης.

## Λειτουργία

Σχήματα στις σελίδες εικόνων

1. Συνδέστε το φις ρεύματος στην πρίζα.
2. Ενεργοποιήστε τη συσκευή από τον διακόπτη.

### Εικόνα C

Ο διακόπτης έχει πολλές βαθμίδες:

0 Η συσκευή είναι απενεργοποιημένη.

1 Το μοτέρ 1 είναι ενεργοποιημένο.

2 Τα μοτέρ 1 και 2 είναι ενεργοποιημένα.

3. Ξεκινήστε τη διαδικασία αναρρόφησης.

## Διαδικασία αναρρόφησης

Σχήματα στις σελίδες εικόνων

### Εικόνα D

- ① Διάταξη
- ② Εύκαμπτος σωλήνας αναρρόφησης
- ③ Στήριγμα εξαρτημάτων
- ④ Μπεκ

1. Ενεργοποιήστε τη συσκευή.
2. Βγάλτε τον εύκαμπτο σωλήνα αναρρόφησης από τη διάταξη.
3. Πάρτε το κατάλληλο ακροφύσιο από τη θήκη αξεσουάρ και συνδέστε το στον εύκαμπτο σωλήνα αναρρόφησης.
4. Αναρροφήστε το υλικό αναρρόφησης.
5. Αφαιρέστε το ακροφύσιο από τον εύκαμπτο σωλήνα αναρρόφησης και τοποθετήστε το στη θήκη αξεσουάρ.
6. Συνδέστε τον εύκαμπτο σωλήνα αναρρόφησης στη διάταξη.
7. Απενεργοποιήστε τη συσκευή.

## Καθαρισμός φίλτρου σκόνης

Σχήματα στις σελίδες εικόνων

### Υπόδειξη

*Καθαρίστε τακτικά το φίλτρο για να αποφύγετε την απώλεια ισχύος αναρρόφησης.*

### Εικόνα E

1. Μετακινήστε τη λαβή καθαρισμού φίλτρων αρκετές φορές πέρα δώθε για να καθαρίσετε το φίλτρο.

## Ένδειξη ελάχιστης ογκομετρικής ροής

Στην πρόσοψη της συσκευής έχει τοποθετηθεί ένα όργανο, το οποίο δείχνει την υποπίεση αναρρόφησης μέσα στη συσκευή.

(Βλ. κεφάλαιο Περιγραφή συσκευής)

Ο πίνακας δείχνει την τιμή της μέγιστης υποπίεσης αναρρόφησης. Η τιμή εξαρτάται από την ισχύ της συσκευής και τον εύκαμπτο σωλήνα αναρρόφησης που χρησιμοποιείται.

### ΠΡΟΣΟΧΗ

#### Απώλεια αναρρόφησης

Σε περίπτωση υπέρβασης της καθορισμένης τιμής, η ταχύτητα του αέρα στο σωλήνα αναρρόφησης πέφτει κάτω από 20 m/s.

Καθαρίστε το πτυχωτό φίλτρο το αργότερο μόλις εμφανιστεί η τιμή.

Αντικαταστήστε το πτυχωτό φίλτρο αν η τιμή δεν μειωθεί σημαντικά μετά τον καθαρισμό. (Βλ. κεφάλαιο Τοποθέτηση φίλτρου σακούλας)

Διάμετρος εύκαμπτου σωλήνα	Τιμή
DN 40	180 mbar (18 kPA)
DN 50	160 mbar (16 kPA)

- Καθαρίστε το φίλτρο στην καθορισμένη τιμή το αργότερο.

### Εκκένωση του δοχείου συλλογής

Για τα σχήματα δείτε τις σελίδες εικόνων

1. Απενεργοποιήστε τη συσκευή και αποσυνδέστε την από το ηλεκτρικό ρεύμα.
2. Καθαρίστε το φίλτρο σκόνης.
3. Χαμηλώστε το δοχείο συλλογής πιέζοντας προς τα κάτω τους μοχλούς.

#### Εικόνα F

4. Βγάλτε το δοχείο συλλογής έξω από τη συσκευή.

#### Εικόνα G

5. Αδειάστε το δοχείο συλλογής στη μονάδα ανακύκλωσης.
6. Απορρίψτε ή ανακυκλώστε το περιεχόμενο σύμφωνα με την ισχύουσα νομοθεσία.

7. Αδειάστε το δοχείο συλλογής όπως απαιτείται, αλλά τουλάχιστον μετά από κάθε χρήση.

### Υπόδειξη

Μετακινήστε το δοχείο συλλογής μόνο πάνω στα ροδάκια του. Μην χρησιμοποιείτε γερανό, περονοφόρο όχημα ή παρόμοια.

### Αφαίρεση σάκου σκόνης PE

Σχήματα στις σελίδες εικόνων

#### Εικόνα H

1. Αποσυνδέστε τον εύκαμπτο σωλήνα εξισορρόπησης πίεσης από το δοχείο συλλογής.
2. Αφαιρέστε το δοχείο συλλογής από τη συσκευή.
3. Αφαιρέστε το έλασμα συγκράτησης από τη σακούλα σκόνης PE.
4. Κλείστε τη σακούλα σκόνης PE με δετικό καλωδίου ή κολλητική ταινία.
5. Απορρίψτε τη σακούλα σκόνης PE σύμφωνα με τις νομικές διατάξεις.
6. Τοποθετήστε τη νέα σακούλα σκόνης στο δοχείο συλλογής.
7. Βάλτε το έλασμα συγκράτησης. Προσέξτε να μην προκληθεί ζημιά στη σακούλα σκόνης PE.
8. Τοποθετήστε το δοχείο συλλογής στη συσκευή και συνδέστε τον εύκαμπτο σωλήνα αντιστάθμισης πίεσης.

### Αφαίρεση της κεφαλής αναρρόφησης

Σχήματα στις σελίδες εικόνων

1. Απενεργοποιήστε τη συσκευή και αποσυνδέστε την από το ηλεκτρικό ρεύμα.
  2. Ανοίξτε την ασφάλεια της κεφαλής αναρρόφησης.
- #### Εικόνα I
3. Αφαιρέστε την κεφαλή αναρρόφησης και αφήστε την στην άκρη.

### Τερματισμός λειτουργίας

1. Απενεργοποιήστε τη συσκευή από τον γενικό διακόπτη.
2. Εκκενώστε και καθαρίστε το δοχείο συλλογής.
3. Αποσυναρμολογήστε και αν χρειάζεται καθαρίστε και στεγνώστε τα πρόσθετα εξαρτήματα.

## Μεταφορά

### Δ ΠΡΟΣΟΧΗ

**Μη τήρηση των οδηγιών σχετικά με το βάρος**

*Κίνδυνος τραυματισμού και πρόκλησης ζημιών*

*Κατά τη μεταφορά και αποθήκευση λάβετε υπόψη το βάρος της συσκευής.*

1. Κατά τη μεταφορά σε οχήματα ασφαλίστε τη συσκευή σύμφωνα με τις ισχύουσες οδηγίες έναντι ολίσθησης και ανατροπής.

## Αποθήκευση

### Δ ΠΡΟΣΟΧΗ

**Μη τήρηση των οδηγιών σχετικά με το βάρος**

*Κίνδυνος τραυματισμού και πρόκλησης ζημιών*

*Κατά τη μεταφορά και αποθήκευση λάβετε υπόψη το βάρος της συσκευής.*

1. Αποθηκεύετε τη συσκευή μόνο σε εσωτερικούς χώρους.

## Φροντίδα και συντήρηση

1. Ξεπλένετε τακτικά τη συσκευή και τα εξαρτήματά της με κατάλληλο υγρό και αφήνετέ τα να στεγνώσουν.
2. Ελέγχετε τακτικά το πτυχωτό φίλτρο για ζημιές. Σε περίπτωση ζημιάς αντικαταστήστε το φίλτρο.

## Αντικατάσταση φίλτρου

Σχήματα στις σελίδες εικόνων

### Εικόνα J

1. Ξεβιδώστε την εξαγωνική βίδα.
2. Ξεβιδώστε τη βιδωτή τάπα.
3. Αφαιρέστε και αντικαταστήστε το φίλτρο.
4. Τοποθετήστε το καινούργιο φίλτρο.  
Κατά την τοποθέτηση φροντίστε ώστε το φίλτρο να εφαρμόσει σωστά.
5. Βιδώστε και σφίξτε την τάπα.
6. Βιδώστε και σφίξτε την εξαγωνική βίδα.

## Τοποθέτηση φίλτρου σακούλας

Για τα σχήματα δείτε τις σελίδες εικόνων  
**Εικόνα K**

- ① Βίδες
- ② Κολάρο σύσφιξης
- ③ Πτυχωτό φίλτρο
- ④ Διάταξη καθαρισμού

1. Αφαιρέστε την κεφαλή αναρρόφησης. (Βλ. κεφάλαιο Αφαίρεση της κεφαλής αναρρόφησης)
2. Αφαιρέστε τη μονάδα φίλτρου από τη συσκευή κρατώντας από τις λαβές και γυρίστε την.

### Εικόνα L

3. Αφαιρέστε τις βίδες και αποσυναρμολογήστε τη διάταξη καθαρισμού.
4. Λύστε τη βιδωτή σύνδεση του κολάρου σύσφιξης.
5. Αφαιρέστε το πτυχωτό φίλτρο.
6. Απορρίψτε το αφρώδες φίλτρο.
7. Τοποθετήστε το καινούργιο πτυχωτό φίλτρο.
8. Τοποθετήστε το αφρώδες φίλτρο.
9. Τοποθετήστε και βιδώστε γερά το κολάρο σύσφιξης.
10. Τοποθετήστε και βιδώστε γερά τη διάταξη καθαρισμού.
11. Τοποθετήστε τη μονάδα φίλτρου.  
Κατά την εγκατάσταση, βεβαιωθείτε ότι η γλωττίδα στο στοιχείο φίλτρου πιάνει στον άξονα.

### Εικόνα M

## Αντιμετώπιση βλαβών

### Δ ΚΙΝΔΥΝΟΣ

#### **Κίνδυνος τραυματισμού**

*Κίνδυνος ακούσιας εκκίνησης της συσκευής και κίνδυνος ηλεκτροπληξίας*  
*Πριν από κάθε εργασία στη συσκευή, απενεργοποιείτε τη συσκευή και αποσυνδέετε τον ρευματολήπτη.*

*Όλοι οι έλεγχοι και οι εργασίες στα ηλεκτρικά εξαρτήματα πρέπει να εκτελούνται από ηλεκτρολόγο.*



## Το μοτέρ (στρόβιλος αναρρόφησης) δεν ξεκινά

Δεν υπάρχει ηλεκτρική τάση

- Ελέγξτε την πρίζα και την ασφάλεια της παροχής ρεύματος.
- Ελέγξτε το ηλεκτρικό καλώδιο και τον ρευματολήπτη της συσκευής.

## H αναρροφητική ισχύς μειώνεται

Το ακροστόμιο, ο άκαμπτος ή ο εύκαμπτος σωλήνας αναρρόφησης είναι βουλωμένα.

- Ελέγξτε και αν χρειάζεται καθαρίστε το ακροστόμιο και τους σωλήνες αναρρόφησης.

Το φίλτρο είναι λερωμένο.

- Καθαρίστε το φίλτρο.

## Υπηρεσία εξυπηρέτησης πελατών

Εάν δε διορθωθεί η βλάβη, πρέπει να γίνει έλεγχος της συσκευής από την υπηρεσία εξυπηρέτησης πελατών.

## Εγγύηση

Σε κάθε χώρα ισχύουν οι όροι εγγύησης οι οποίοι εκδίδονται από την αρμόδια εταιρεία διανομής μας. Τυχόν βλάβες στη συσκευή σας επιδιορθώνονται από εμάς χωρίς χρέωση εντός της προθεσμίας εγγύησης, εφόσον οφείλονται σε σφάλμα υλικού ή κατασκευής. Σε περίπτωση εγγύησης απευθυνθείτε στον προμηθευτή σας ή το πλησιέστερο εξουσιοδοτημένο τμήμα εξυπηρέτησης πελατών, προσκομίζοντας το παραστατικό της αγοράς.  
(για διευθύνσεις βλέπε την πίσω σελίδα)

## Τεχνικά χαρακτηριστικά

		IVR 40/24-2 Sc	IVR 50/24-2 Sc	IVR 100/24-2 Sc
<b>Ηλεκτρική σύνδεση</b>				
Τάση δικτύου	V	220-240	220-240	220-240
Φάση	~	1	1	1
Συχνότητα δικτύου	Hz	50-60	50-60	50-60
Τύπος προστασίας		IPX4	IPX4	IPX4
Κατηγορία προστασίας		I	I	I
Όνομαστική ισχύς	W	2400	2400	2400
Ασφάλεια δικτύου (με χρονοκαυστήρηση)	A	16	16	16
<b>Διαστάσεις και βάρη</b>				
Τυπικό βάρος λειτουργίας	kg	76	99	103
Μήκος x πλάτος x ύψος	mm	855 x 715 x 1135	855 x 760 x 1290	915 x 760 x 1580
<b>Περιβαλλοντικές συνθήκες</b>				
Θερμοκρασία περιβάλλοντος	°C	+40	+40	+40
<b>Στοιχεία ισχύος συσκευής</b>				
Χωρητικότητα δοχείου	l	40	50	100
Ποσότητα αέρα	l/s	2 x 74	2 x 74	2 x 74
Ποσότητα αέρα κατά τη λειτουργία	l/s	76,5	76,5	76,5
Υποπίεση	kPa (mbar)	23 (230)	23 (230)	23 (230)
Πίεση λειτουργίας	kPa (mbar)	18,5 (185)	18,5 (185)	18,5 (185)
Όνομαστικό πλάτος εύκαμπτου σωλήνα αναρρόφησης		DN50	DN50	DN50

		IVR 40/24-2 Sc	IVR 50/24-2 Sc	IVR 100/24-2 Sc
<b>Μετρημένες τιμές κατά EN 60335-2-69</b>				
Τιμή δονήσεων χεριού-βραχίονα	m/s <sup>2</sup>	< 2,5	< 2,5	< 2,5
Αβεβαιότητα K	m/s <sup>2</sup>	0,2	0,2	0,2
Στάθμη ηχητικής πίεσης L <sub>pA</sub>	dB(A)	68	68	68
Αβεβαιότητα K <sub>pA</sub>	dB(A)	2	2	2
<b>Ηλεκτρικό καλώδιο</b>				
Καλώδιο δικτύου H07BQ-F	mm <sup>2</sup>	3 x 1,5	3 x 1,5	3 x 1,5
Αριθμός εξαρτήματος (EU)		9.988-393.0	9.988-393.0	9.988-393.0
Μήκος καλωδίου	m	10	10	10

Με την επιφύλαξη τεχνικών αλλαγών.

## Δήλωση συμμόρφωσης ΕΕ

Με το παρόν δηλώνουμε ότι η παρακάτω μηχανή λόγω του σχεδιασμού και του τύπου κατασκευής της καθώς και στην έκδοση την οποία έχουμε διαθέσει στην αγορά πληροί τις σχετικές βασικές απαιτήσεις για την ασφάλεια και την υγεία των Οδηγιών ΕΕ. Σε περίπτωση τροποποίησης της μηχανής που δεν έχει συμφωνηθεί με εμάς, αυτή η δήλωση ακυρώνεται.

Προϊόν: Ηλεκτρική σκούπα ξηρής αναρρόφησης

Προϊόν: Ηλεκτρική σκούπα υγρής και ξηρής αναρρόφησης

Τύπος: 9.986-xxx

Τύπος: 9.989-xxx

### Σχετικές Οδηγίες ΕΕ

2006/42/EK (+2009/127/EK)

2014/30/EE

2014/34/EE

### Εφαρμοζόμενα εναρμονισμένα πρότυπα

EN 55014-1: 2006+A1: 2009+A2: 2011

EN 55014-2: 2015

EN 60335-1

EN 60335-2-69

EN 61000-3-2: 2014

EN 61000-3-3: 2013

EN 61000-3-11: 2000

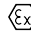
EN 62233: 2008

EN 13463-1

EN 13463-5

IEC 62784

### Σήμανση

 II 2/-D c T100 °C

Οι υπογράφοντες ενεργούν κατ' εντολή και με πληρεξούσιο από τη διεύθυνση της εταιρείας.



Διευθύνων εταίρος

G. Schwarzenbach

Ringler GmbH

Kärcher Group

Robert-Bosch-Straße 4-8

73550 Waldstetten (Germany)

Τηλ.: +49 7171 94888-0

Φαξ: +49 7171 94888-528

Waldstetten, 2018/10/01

## İçindekiler

Genel uyarılar .....	87
Amaca uygun kullanım.....	87
Çevre koruma .....	87
Aksesuarlar ve yedek parçalar.....	87
Teslimatın içeriği .....	87
Güvenlik tertibatları .....	88
Cihaz açıklaması.....	89
İşletime alma.....	89
İşletim.....	89
İşletmenin tamamlanması .....	90
Taşıma .....	91
Depolama.....	91
Koruma ve bakım.....	91
Arıza durumunda yardım .....	91
Garanti .....	92
Teknik bilgiler .....	92
AB Uygunluk Beyanı .....	93

## Genel uyarılar



Cihazı ilk defa kullanmadan önce orijinal işletim kılavuzunu ve ekli güvenlik bilgilerini okuyun. Bu bilgilere göre hareket edin.

Her iki kılavuzu daha sonra kullanmak için ve sizden sonraki kullanıcı için saklayın.

## Amaca uygun kullanım

### ⚠ UYARI

#### **Sağlığa zararlı tozların solunması**

#### **Sağlığa zararlı**

Cihazı sağlığa zararlı tozların vakumlanması için kesinlikle kullanmayın.

### ⚠ DİKKAT

#### **Havadaki yüksek nem sebebiyle kısa devre**

#### **Cihazın hasar görmesi**

Cihazı sadece iç mekanlarda kullanın.

Cihazın kullanım alanları:

- Yanıcı olmayan ve patlayıcı olmayan maddelerin emilimi.
- Tüm toz patlama sınıflarının yanıcı tozlarının emilimi (minimum ateşleme enerjisi ME <1 mJ olan tozlar hariç).
- Tozların ve kaba kirlerin emilimi.
- Cihaz, patlama tehlikesi olan alanların dışına kurulursa, yanıcı tozların bölge 22'den emilimi.
- Nemli ve sıvı maddelerin emilimi.

- Endüstriyel kullanım.

Bunları dışındaki herhangi bir kullanım, amacına uygun olmayan kullanım olarak değerlendirilecektir.

## Çevre koruma



Ambalaj malzemeleri geri dönüştürülebilir. Lütfen ambalajları çevreye zarar vermeden tasfiye edin.



Elektrikli ve elektronik cihazlar, değerli ve geri dönüştürülebilir malzemelerin yanı sıra yanlış kullanılması veya yanlış imha edilmesi durumunda insan sağlığı ve çevre için potansiyel tehlike teşkil edilecek piller, aküler veya yağlar içerebilir. Ancak cihazın usulüne uygun şekilde çalıştırılması için bu parçalar gereklidir. Bu sembol ile işaretlenen cihazlar evsel atık ile birlikte imha edilmemelidir.

## İçindekiler hakkında uyarılar (REACH)

İçindekiler hakkında ayrıntılı bilgileri bulabileceğiniz adres: [www.kaercher.com/REACH](http://www.kaercher.com/REACH)

## Aksesuarlar ve yedek parçalar

### ⚠ TEHLİKE



#### **Onaylanmayan aksesuar nedeniyle patlama riski**

Yalnızca üretici tarafından onaylanmış ve 22 modeliyle kullanım için Ex yapıştırıcı ile işaretlenmiş aksesuarı kullanın.

Sadece orijinal aksesuarlar ve orijinal yedek parçalar kullanın. Bu parçalar cihazın güvenli ve arızasız işletilmesini sağlar. Aksesuarlar ve yedek parçalara ilişkin bilgiler için adres: [www.kaercher.com](http://www.kaercher.com).

## Teslimatın içeriği

Ambalaj açıldığında içindeki parçalarda eksiklik olup olmadığını kontrol edin. Aksesuarların eksik olması durumunda ya da nakliye hasarlarında yetkili satıcınızı bilgilendirin.

## Güvenlik tertibatları

### Tehlike kademeleri

#### △ TEHLİKE

- Ağır bedensel yaralanmalar ya da ölüme neden olan direkt bir tehlikeye yönelik uyarı.

#### △ UYARI

- Ağır bedensel yaralanmalar ya da ölüme neden olabilecek olası tehlikeli bir duruma yönelik uyarı.

#### △ TEDBİR

- Hafif yaralanmalara neden olabilecek olası tehlikeli bir duruma yönelik uyarı.

#### DIKKAT

- Maddi hasarlara neden olabilecek olası tehlikeli bir duruma yönelik uyarı.

### Güvenlik bilgileri

#### △ UYARI

- Cihazı toz veya gaz patlaması riski bulunan alanlarda kurmamalı ve işletmemelisiniz. Cihazın içinde toz patlama riski olan bir ortama yalnızca filtrenin önünde izin verilir. Cihaz içinde gaz patlama riski olan ortamlar yasaktır.
- Cihaz, sağlığa zararlı tozların vakumlanması için uygun değildir.
- Cihaz, kızdırma sıcaklığı  $\leq 190$  °C olan ateşleme kaynaklarının ve tozların emilmesi için uygun değildir.
- Cihaz, patlama riski olan veya §1 SprengG anlamında bu tip eşdeğer maddelerin, patlayıcı buhar-hava karışımlarının, ayrıca Al ve Mg tozlarının emilmesi için uygun değildir.
- Cihaz, yanıcı sıvıların (67/548/AET tehlikeli maddeler direktifine göre tutuşabilen, kolay tutuşabilen ve yüksek tutuşabilen) (parlama noktası 55 °C'nin altında) ayrıca yanıcı sıvılar ile yanıcı tozların karışımlarının emilmesi veya çekilmesi için uygun değildir.
- Cihaz, aşırı derecede düşük minimum tutuşma enerjisine (ME <1 mJ) sahip, örneğin: Toner, ıslanabilir sülfür, alüminyum tozu, kurşun asidi gibi tozların emilmesi için uygun değildir.
- Cihazı yağmura karşı koruyun. Cihazı dış alanda depolamayın.

- Her işletmeye almadan önce, potansiyel dengeleme iletkenlerinin (topraklama iletkenleri) bağlı olup olmadığını kontrol edin.

#### △ TEDBİR

- Her kullanımdan sonra cihazı kapatın ve elektrik şebekesi fişini çekin.

#### DIKKAT

- Cihazı sadece iç mekanlarda kullanın.
- Ezilme tehlikesi! Emme kafasını, filtre ünitesini veya toplama kabını sökerken veya takarken eldiven giyin.
- Hasar tehlikesi! Hasarlı filtreyle veya filtrelessiz asla süpürmeyin.
- Cihazı kullanırken güvenlik ayakkabısı giyin.
- Cihazı, yalnızca yürüme hızında ve yokuş aşağı yollarda gerekirse iki kişi hareket ettirin.
- Aksesuar parçalarını değiştirirken dışarı toz sızmasına dikkat edin.
- Normal işletim sırasında yüzey sıcaklıkları 100 °C'ye kadar yükselebilir.

### Acil durumda yapılacaklar

#### △ TEHLİKE

#### Yanıcı malzemelerin süpürülmesi, kısa devre veya diğer elektrik hatalarında yaralanma ve hasar tehlikesi

Sağlığa zararlı gazların solunması tehlikesi, elektrik çarpması tehlikesi, yanma tehlikesi.

Acil durumda cihazı kapatın ve elektrik fişini çıkartın.

### Elektrik bağlantısı

Cihaz sadece bir elektrik teknisyeni tarafından IEC 60364-1 uyarınca düzenlenmiş olan bir elektrik bağlantısına takılmalıdır. Bağlantı değerleri bkz. Teknik bilgiler ve tip levhası. Uzatma kablosu kullanılmasına izin verilmez.

## ⚠ TEHLİKE

### Elektrik çarpması nedeniyle tehlike

#### Hayati tehlike

Örn. üzerinden geçerek, ezerek veya çe-  
kiştirerek elektrik bağlantı kablolarına zarar  
vermeyin.

Kabloları aşırı sıcaktan, yağdan veya kes-  
kin kenarlardan koruyun.

Her işlemden önce cihazın şebeke bağ-  
lantı hattını kontrol edin. Kablosu hasarlı ci-  
hazı işleme almayın. Hasar görmüş bir  
kablunun uzman bir elektrik teknisyeni tara-  
fından değiştirilmesini sağlayın.

### Cihazdaki simgeler

#### Yanıcı toz için endüstriyel elektrikli sü- pürge, bölge 22 dışında cihaz kurulumu



Cihazdaki uyarı işaretine dikkat  
edin!

Cihaz aşağıdaki işlemler için uygun değil-  
dir:

- Yüksek patlama riski olan ayrıca yanıcı  
tozların ve sıvıların karışımları için sıvı-  
ların alınması.
- Toz üreten makinelere bağlantı.
- Parlayan tozun veya diğer ateşleme  
kaynaklarının emilmesi.

Cihaz aşağıdaki işlemler için onaylanma-  
mıştır:

- Patlama riski olan ortamlarda işletim.

### Cihaz açıklaması

Resimler için grafik sayfalarına bakın

#### Şekil A

- ① Toplama haznesi
- ② PE toz torbası
- ③ PE toz torbası alt braketi
- ④ İtme dirseği
- ⑤ Emme hortumu bağlantısı
- ⑥ Potansiyel dengeleme kablosu
- ⑦ Torba filtreler
- ⑧ Şebeke kablosu
- ⑨ Gösterge elemanı
- ⑩ Cihaz şalteri
- ⑪ Potansiyel dengeleme kablosu
- ⑫ Emme kafası kilidi
- ⑬ Potansiyel dengeleme kablosu
- ⑭ Basınç dengeleme hortumu
- ⑮ Aksesuar braketi

- ⑯ Toplama haznesinin kolunu indirin
- ⑰ Sabitleme freniyle yönlendirme tekerleri

### İşletime alma

Resimler için grafik sayfalarına bakın

1. Cihazı çalışma pozisyonuna getirin.
2. Gerekirse, cihazı el freni ile sabitleyin.
3. Emme kafasının doğru şekilde takılı ol-  
duğundan emin olun.
4. Emme hortumunu emme hortumu bağ-  
lantısına takın.

#### Şekil B

5. İstedığınız aksesuarı emme hortumuna  
takın.

### İşletim

Resimler için grafik sayfalarına bakın

1. Şebeke fişini prize takın.
2. Cihazı ana şalterden açın.

#### Şekil C

Cihazın birkaç anahtarlama kademesi  
vardır:

0 Cihaz kapalı.

1 Motor 1 açık.

2 1 ve 2 motorları açık.

3. Vakumlama işlemini başlatın.

### Emme işlemi

Resimler için grafik sayfalarına bakın

#### Şekil D

- ① Tertibat
- ② Emme hortumu
- ③ Aksesuar braketi
- ④ Meme
1. Cihazı açın.
2. Emme hortumunu donanımdan çıkarın.
3. Uygun memeyi aksesuar braketinden çı-  
karın ve emme hortumunun üzerine yer-  
leştirin.
4. Emme malzemesini ıslatın.
5. Memeyi emme hortumundan çıkarın ve  
aksesuar braketi içine yerleştirin.
6. Emme hortumunu tertibata yerleştirin.
7. Cihazı kapatın.

## Toz filtresini temizleyin

Resimler için grafik sayfalarına bakın

### Not

*Emiş gücü kaybını önlemek için filtreyi düzenli olarak temizleyin.*

### Şekil E

1. Filtreyi temizlemek için filtre temizleme tutamağını birkaç kez ileri geri hareket ettirin.

## Minimum hacimsel akışı okuyun

Cihazın ön tarafında, cihazın içerisindeki emme vakumunu gösteren bir gösterge elemanı bulunmaktadır.

(Bakınız Bölüm Cihaz açıklaması)

Tabloda maksimum emme vakum değeri gösterilmektedir. Bu değer, cihazın performansına ve kullanılan emme hortumuna bağlıdır.

### DIKKAT

#### Emme kaybı

*Belirtilen değer aşılsa, emme hortumundaki hava hızı 20 m/s'nin altına düşer.*

*Torba filtresini en geç bu değere ulaşıldığında temizleyin.*

*Eğer temizleme sonucunda bu değer önemli ölçüde azaltılmıyorsa torba filtresini değiştirin.*

*(Bakınız Bölüm Torba filtresini değiştirin)*

Hortum çapı	Değer
DN 40	180 mbar (18 kPa)
DN 50	160 mbar (16 kPa)

- Filtreyi en geç belirtilen değerde temizleyin.

## Toplama haznesinin boşaltılması

Resimler için grafik sayfalarına bakın

1. Cihazı kapatın ve akım beslemesinden ayırın.
2. Toz filtresini temizleyin.
3. Kollara basarak toplama haznesini indirin.

### Şekil F

4. Toplama haznesini cihazdan dışarı çıkartın.

### Şekil G

5. Toplama haznesini bertaraf tesisine boşaltın.

6. İçindekileri yasal düzenlemelere uygun şekilde bertaraf edin veya geri dönüşüm yollayın.
7. Toplama haznesini, en az her kullanımdan sonra olmak üzere ihtiyaca göre boşaltın.

### Not

*Toplama haznesini yalnızca hareket makaralarının üzerinde hareket ettirin. Bunun için vinç, forklift vb. kullanmayın.*

## PE toz torbasını çıkarın

Resimler için grafik sayfalarına bakın

### Şekil H

1. Basınç dengeleme hortumunu toplama haznesinden ayırın.
2. Toplama haznesini cihazdan çıkarın.
3. PE toz torbasından alt braketini çıkarın.
4. PE toz torbasını bir kablo bağlayıcısı veya yapışkan bant ile kapatın.
5. PE toz torbasını yasal düzenlemelere uygun şekilde bertaraf edin.
6. Yeni toz torbasını toplama haznesine yerleştirin.
7. Alt braketini yerleştirin.  
PE toz torbasının hasar görmemesine dikkat edin.
8. Toplama haznesini cihaza yerleştirin ve basınç dengeleme hortumunu bağlayın.

## Emme kafasının çıkarılması

Resimler için grafik sayfalarına bakın

1. Cihazı kapatın ve akım şebekesinden ayırın.
2. Emme kafasının kilidini açın.

### Şekil I

3. Emme kafasını çıkarın ve kenara bırakın.

## İşletmenin tamamlanması

1. Cihazı açma /kapama şalteri üzerinden kapatma
2. Toplama haznesini boşaltın ve temizleyin.
3. Aksesuarları sökün ve gerektiğinde temizleyin ve kurulayın.

## Taşıma

### △ TEDBİR

#### **Ağırlığın dikkate alınmaması**

*Yaralanma ve zarar görme tehlikesi mevcuttur*

*Taşıma ve yataklama sırasında cihazın ağırlığına dikkat edin.*

1. Cihazı taşıt içerisinde taşırken, geçerli direktifler uyarınca kayma ve devrilmeye karşı emniyete alın.

## Depolama

### △ TEDBİR

#### **Ağırlığın dikkate alınmaması**

*Yaralanma ve zarar görme tehlikesi mevcuttur*

*Taşıma ve yataklama sırasında cihazın ağırlığına dikkat edin.*

1. Cihazı sadece iç mekanlarda yataklayın.

## Koruma ve bakım

1. Cihazı ve aksesuarları düzenli aralıklarla uygun sıvılarla durulayın ve kurutun.
2. Torba filtresini hasar olup olmadığına dair düzenli olarak kontrol edin. Hasarlı ise torba filtresini değiştirin.

### Filtreyi değiştirme

Resimler için grafik sayfalarına bakın

#### **Şekil J**

1. Altıgen civatayı sökünüz.
2. Vida tapasını sökünüz.
3. Filtreyi çıkarın ve değiştirin.
4. Yeni filtreyi takın.  
Takarken, filtrenin doğru yerleştirildiğinden emin olun.
5. Vida tapasını takın ve sıkın.
6. Altıgen civatayı takın ve sıkın.

### Torba filtresini değiştirin

Resimler için grafik sayfalarına bakın

#### **Şekil K**

- ① Cıvatalar
- ② Gerdirme halkası
- ③ Torba filtreler
- ④ Temizleme cihazı

1. Emme kafasını çıkarın.  
(Bakınız Bölüm Emme kafasının çıkarılması)

2. Filtre ünitesini tutamaklardan tutarak cihazdan çıkarın ve ters çevirin.

#### **Şekil L**

3. Vidaları çıkarın ve temizleme cihazını sökünüz.
4. Gerdirme halkasının vida bağlantısını gevşetin.
5. Torba filtresini çıkarın.
6. Filtre köpüğünü atın.
7. Yeni torba filtresini takın.
8. Yeni filtre köpüğünü yerleştirin.
9. Gerdirme halkasını takın ve vidalayın.
10. Temizleme cihazını takın ve vidalayın.
11. Filtre ünitesini yerleştirin.

Takarken, filtre elemanı tırnağın mile oturduğundan emin olun.

#### **Şekil M**

## Arıza durumunda yardım

### △ TEHLİKE

#### **Yaralanma tehlikesi**

*Cihazın istemsiz şekilde hareket etmesi ve elektrik çarpması tehlikesi*

*Cihazdaki bütün çalışmalardan önce cihazı kapatın ve şebeke fişini çekin.*

*Elektrikli parçalardaki tüm kontrol ve çalışmaları bir uzmana yaptırın.*

#### **Motor (vakum türbini) çalışmıyor**

Elektrik voltajı mevcut değil

- Prizi ve akım beslemesinin güvenliğini kontrol edin.
- Şebeke kablosunu ve cihazın şebeke fişini kontrol edin.

#### **Emme gücü düşüyor**

Meme, emme borusu veya emme hortumu tıkalı.

- Meme, emme borusu veya emme hortumunu kontrol edin ve gerekiyorsa temizleyin.

Filtre kirlenmiş.

- Filtreyi temizleyin.

### Müşteri hizmetleri

Arızanın giderilememesi durumunda, cihaz müşteri hizmetleri tarafından kontrol edilmelidir.

## Garanti

Her ülkede yetkili distribütörümüz tarafından verilmiş garanti şartları geçerlidir. Garanti süresi içinde cihazınızda oluşan muhtemel hasarları, arızanın kaynağı üre-

tim veya malzeme hatası olduğu sürece ücretsiz olarak karşılıyoruz. Garanti durumunda satış fişi ile satıcıya veya yetkili servise başvurun.

(Adres için Bkz. Arka sayfa)

## Teknik bilgiler

		IVR 40/24-2 Sc	IVR 50/24-2 Sc	IVR 100/24-2 Sc
<b>Elektrik bağlantısı</b>				
Şebeke gerilimi	V	220-240	220-240	220-240
Faz	~	1	1	1
Şebeke frekansı	Hz	50-60	50-60	50-60
Koruma türü		IPX4	IPX4	IPX4
Koruma sınıfı		I	I	I
Nominal güç	W	2400	2400	2400
Şebeke emniyeti (gecikmeli)	A	16	16	16
<b>Boyutlar ve ağırlıklar</b>				
Tipik işletim ağırlığı	kg	76	99	103
Uzunluk x genişlik x yükseklik	mm	855 x 715 x 1135	855 x 760 x 1290	915 x 760 x 1580
<b>Ortam koşulları</b>				
Ortam sıcaklığı	°C	+40	+40	+40
<b>Cihaz performans verileri</b>				
Hazne içeriği	l	40	50	100
Hava miktarı	l/s	2 x 74	2 x 74	2 x 74
İşletimdeki hava besleme miktarı	l/s	76,5	76,5	76,5
Alçak basınç	kPa (mbar)	23 (230)	23 (230)	23 (230)
Çalışma basıncı	kPa (mbar)	18,5 (185)	18,5 (185)	18,5 (185)
Emme hortumu nominal genişliği		DN50	DN50	DN50
<b>EN 60335-2-69'ye göre tespit edilen değerler</b>				
El-kol titreşim değeri	m/s <sup>2</sup>	< 2,5	< 2,5	< 2,5
Belirsizlik K	m/s <sup>2</sup>	0,2	0,2	0,2
Ses basınç seviyesi L <sub>pA</sub>	dB(A)	68	68	68
Belirsizlik K <sub>pA</sub>	dB(A)	2	2	2
<b>Şebeke kablosu</b>				
Elektrik kablosu H07BQ-F	mm <sup>2</sup>	3 x 1,5	3 x 1,5	3 x 1,5
Parça numarası (EU)		9.988-393.0	9.988-393.0	9.988-393.0
Kablo uzunluğu	m	10	10	10

Teknik değişiklik hakkı saklıdır.



## AB Uygunluk Beyanı

İşbu belgeyle, aşağıda adı geçen makinenin mevcut tasarımı yapı tarzı ve tarafımızdan piyasaya sürülen modeliyle AB direktifinin ilgili temel güvenlik ve sağlık yükümlülüklerine uygun olduğunu beyan ederiz. Bizim onayımız olmadan makinede yapılan bir değişiklik durumunda, bu açıklama geçerliliğini kaybeder.

Ürün: Kuru elektrikli süpürge

Ürün: Islak ve kuru elektrikli süpürge

Tip: 9.986-xxx

Tip: 9.989-xxx

### İlgili AB direktifleri

2006/42/AT (+2009/127/AT)

2014/30/AB

2014/34/AB

### Uygulanan uyumlaştırılmış normlar

EN 55014-1: 2006+A1: 2009+A2: 2011

EN 55014-2: 2015

EN 60335-1

EN 60335-2-69

EN 61000-3-2: 2014

EN 61000-3-3: 2013

EN 61000-3-11: 2008

EN 62233: 2008

EN 13463-1

EN 13463-5

IEC 62784

### İşaretleme

Ⓔ II 2/-D с T100 °C

Aşağıda imzası olan, yönetim adına ve yönetim yetkisine sahip olarak hareket eder.



Hissedar Şirket Yöneticisi

G. Schwarzenbach

Ringler GmbH

Kärcher Group

Robert-Bosch-Straße 4-8

73550 Waldstetten (Germany)

Tel.: +49 7171 94888-0

Faks: +49 7171 94888-528

Waldstetten, 2018/10/01

## Содержание

Общие указания .....	93
Использование по назначению .....	93
Защита окружающей среды.....	94
Принадлежности и запасные части .	94
Комплект поставки .....	94
Предохранительные устройства .....	94
Описание устройства .....	96
Ввод в эксплуатацию.....	96
Эксплуатация.....	96
Завершение работы .....	98
Транспортировка .....	98
Хранение.....	98
Уход и техническое обслуживание...	98
Помощь при неисправностях .....	99
Гарантия.....	99
Технические характеристики .....	99
Декларация о соответствии стандартам ЕС.....	100

## Общие указания



Перед первым применением

устройства ознакомьтесь с данной оригинальной инструкцией по эксплуатации и прилагаемыми указаниями по технике безопасности. Действовать в соответствии с ними. Сохранять обе брошюры для дальнейшего пользования или для следующего владельца.

## Использование по назначению

### ⚠ ПРЕДУПРЕЖДЕНИЕ

**Вдыхание вредной для здоровья пыли**

*Опасность для здоровья*

*Запрещено использовать устройство для вредной пыли.*

### ВНИМАНИЕ

**Короткое замыкание из-за высокой влажности**

*Повреждение устройства*

*Использовать устройство только в помещениях.*

Устройство предназначено для:

- сбора негорючих и невзрывоопасных веществ;

- сбора горючей пыли всех классов взрывоопасности пыли (кроме пыли с наименьшей энергией воспламенения ME <1 mJ);
  - сбора пыли и крупной грязи;
  - сбора горючей пыли из зоны 22, если устройство установлено вне потенциально взрывоопасных зон;
  - сбора влажных и жидких веществ;
  - промышленного использования.
- Любое другое использование считается несоответствующим.

## Защита окружающей среды



Упаковочные материалы поддаются вторичной переработке. Упаковку необходимо утилизировать без ущерба для окружающей среды.



Электрические и электронные устройства часто содержат ценные материалы, пригодные для вторичной переработки, и зачастую такие компоненты, как батареи, аккумуляторы или масло, которые при неправильном обращении или ненадлежащей утилизации представляют потенциальную опасность для здоровья и экологии. Тем не менее, данные компоненты необходимы для правильной работы устройства. Устройства, обозначенные этим символом, запрещено утилизировать вместе с бытовыми отходами.

### Указания по ингредиентам (REACH)

Для получения актуальной информации об ингредиентах см. [www.kaercher.com/REACH](http://www.kaercher.com/REACH)

## Принадлежности и запасные части

### ⚠ ОПАСНОСТЬ



**Опасность взрыва из-за не утвержденных принадлежностей**

Для работы с конструкциями типа 22 разрешается применять только те принадлежности, которые одобрены производителем и маркированы наклейкой «Взрывобезопасно».

Использовать только оригинальные принадлежности и запасные части. Только они гарантируют безопасную и бесперебойную работу устройства. Для получения информации о принадлежностях и запчастях см. [www.kaercher.com](http://www.kaercher.com).

## Комплект поставки

При распаковке устройства проверить комплектацию. При обнаружении недостающих принадлежностей или повреждений, полученных во время транспортировки, следует уведомить торговую организацию, продавшую устройство.

## Предохранительные устройства

### Степень опасности

#### ⚠ ОПАСНОСТЬ

- Указание относительно непосредственно грозящей опасности, которая приводит к тяжелым травмам или к смерти.

#### ⚠ ПРЕДУПРЕЖДЕНИЕ

- Указание относительно возможной потенциально опасной ситуации, которая может привести к тяжелым травмам или к смерти.

#### ⚠ ОСТОРОЖНО

- Указание на потенциально опасную ситуацию, которая может привести к получению легких травм.

#### ВНИМАНИЕ

- Указание относительно возможной потенциально опасной ситуации, которая может повлечь за собой материальный ущерб.

## Указания по технике безопасности

### ⚠ ПРЕДУПРЕЖДЕНИЕ

- Запрещается устанавливать или эксплуатировать устройство в местах, где существует опасность взрыва пыли или газа. Атмосфера с взрывоопасной пылью внутри устройства допускается только перед фильтром. Атмосфера с взрывоопасным газом внутри устройства запрещена.
- Устройство не предназначено для сбора вредной для здоровья пыли.
- Устройство не предназначено для сбора источников возгорания и пыли с температурой тления  $\leq 190$  °С.
- Устройство не предназначено для сбора взрывоопасных веществ или веществ, приравненных к таковым, согласно § 1 Закона о взрывчатых веществах, а также взрывоопасных паровоздушных смесей, пыли Al и Mg.
- Устройство не предназначено для сбора горючих жидкостей (воспламеняющихся, легковоспламеняющихся, крайне огнеопасных в соответствии с директивой по опасным веществам 67/548/ЕЭС) (температура вспышки ниже 55 °С), а также смесей горючей пыли с горючими жидкостями.
- Устройство не предназначено для сбора пыли с чрезвычайно низкой наименьшей энергией воспламенения ( $ME < 1$  mJ), такой как красящие порошки, смачивающаяся сера, алюминиевый порошок, стеарат свинца.
- Обеспечить защиту устройства от дождя. Не хранить устройство под открытым небом.
- Перед каждым вводом в эксплуатацию проверять, подсоединены ли кабели уравнивания потенциалов (провода заземления).

### ⚠ ОСТОРОЖНО

- Выключать устройство после каждого использования и извлекать штепсельную вилку из розетки.

### ВНИМАНИЕ

- Использовать устройство только в помещениях.
- Опасность заземления! Использовать перчатки при съеме или установке головки пылесоса, блока фильтра или сборной емкости.
- Опасность повреждения! Не проводить уборку без фильтра или с использованием поврежденного фильтра
- Использовать защитную обувь при работе с устройством.
- Перемищать устройство только со скоростью ходьбы, а на спусках — вдвоем, если это необходимо.
- Не допускать выброса пыли при замене принадлежностей.
- При нормальной работе поверхность может нагреваться до 100 °С.

### Поведение в случае возникновения аварийной ситуации

#### ⚠ ОПАСНОСТЬ

**Опасность травмирования и повреждения при всасывании легковоспламеняющихся материалов, в случае короткого замыкания или других неисправностей электрооборудования**  
Опасность вдыхания вредных газов, опасность поражения электрическим током, опасность получения ожогов. В аварийной ситуации выключить устройство и извлечь штепсельную вилку из розетки.

#### Электрическое подключение

Устройство можно подключать только к точке электросети, выполненной электриком в соответствии с IEC 60364. Параметры подключения см. Технические характеристики и на

заводской табличке. Использование удлинителей запрещено.

## **⚠ ОПАСНОСТЬ**

### **Опасность удара электрическим током**

*Опасность для жизни*

*Не переезжать, не заземлять и не растягивать электрические соединительные кабели, чтобы не повредить их.*

*Защищать кабель от высоких температур, воздействия масла или повреждения острыми краями.*

*Перед началом работы с устройством проверить сетевой кабель. Не эксплуатировать устройство с поврежденным кабелем. Поручить замену поврежденного кабеля квалифицированному электрику.*

## **Символы на устройстве**

### **Промышленный пылесос для горючей пыли, установка вне зоны 22**



*Соблюдать предупреждающий знак на устройстве!*

Устройство не предназначено для:

- сбора жидкостей с повышенной опасностью взрыва и для смесей горючей пыли и жидкостей;
- подключения к пылеобразующим машинам;
- сбора тлеющей пыли или других источников возгорания.

Устройство не разрешается использовать:

- в потенциально взрывоопасных помещениях.

## **Описание устройства**

Рисунок см. на страницах с рисунками

### **Рисунок А**

- ① Сборный бак
- ② Полиэтиленовый пылесборник
- ③ Прижим полиэтиленового пылесборника
- ④ Ручка
- ⑤ Патрубок для подключения всасывающего шланга
- ⑥ Кабель выравнивания потенциалов

- ⑦ Мешочный фильтр
- ⑧ Сетевой кабель
- ⑨ Индикаторный прибор
- ⑩ Выключатель устройства
- ⑪ Кабель выравнивания потенциалов
- ⑫ Фиксатор головки пылесоса
- ⑬ Кабель выравнивания потенциалов
- ⑭ Шланг для выравнивания давления
- ⑮ Держатель для принадлежности
- ⑯ Рычаг для опускания сборного бака
- ⑰ Направляющие ролики со стояночным тормозом

## **Ввод в эксплуатацию**

Рисунок см. на страницах с рисунками

1. Установить устройство в рабочее положение.
  2. При необходимости зафиксировать устройство стояночным тормозом.
  3. Убедиться, что головка пылесоса установлена правильно.
  4. Вставить всасывающий шланг в патрубок для шланга.
- Рисунок В**
5. Установить необходимую принадлежность на всасывающий шланг.

## **Эксплуатация**

Рисунок см. на страницах с рисунками

1. Вставить штепсельную вилку в розетку.
2. Включить устройство с помощью выключателя устройства.

### **Рисунок С**

Выключатель имеет несколько ступеней включения:

- 0 Устройство выключено.
- 1 Двигатель 1 включен.
- 2 Двигатели 1 и 2 включены.
3. Начать процесс всасывания.

## **Процесс всасывания**

Рисунок см. на страницах с рисунками

### **Рисунок D**

- ① Приспособление
- ② Всасывающий шланг
- ③ Держатель для принадлежности
- ④ Сопло

1. Включить устройство.
2. Вынуть всасывающий шланг из приспособления.
3. Снять соответствующее сопло с держателя для принадлежностей и надеть его на всасывающий шланг.
4. Собрать мусор.
5. Снять сопло с всасывающего шланга и вставить его в держатель для принадлежностей.
6. Поместить всасывающий шланг на приспособление.
7. Выключить устройство.

### Очистка фильтра для пыли

Рисунок см. на страницах с рисунками

#### Примечание

*Регулярно очищать фильтр во избежание потери мощности всасывания.*

#### Рисунок Е

1. Для очистки фильтра несколько раз переместить ручку очистки фильтра вперед-назад.

### Считывание минимального объема потока воздуха

На передней стороне устройства встроен индикаторный прибор, который показывает разрежение при всасывании внутри устройства.

(См. главу Описание устройства)

В таблице приведены значения максимального разрежения при всасывании. Значение зависит от производительности устройства и используемого всасывающего шланга.

#### ВНИМАНИЕ

#### Потеря мощности

*Если указанное значение превышено, скорость воздуха во всасывающем шланге падает ниже 20 м/с.*

*Очищать мешочный фильтр не позднее, чем указанное значение будет достигнуто.*

*Заменить мешочный фильтр, если после очистки это значение значительно не уменьшилось.*

*(См. главу Замена мешочного фильтра)*

Диаметр шланга	Значение
DN 40	180 mbar (18 kPa)
DN 50	160 mbar (16 kPa)

- Очистить фильтр не позднее, чем будет достигнуто указанное значение.

### Опорожнение сборного бака

Рисунки см. на страницах с рисунками

1. Выключить устройство и отсоединить его от источника питания.
2. Очистить фильтр для пыли.
3. Опустить сборный бак, нажав рычаги.

#### Рисунок F

4. Извлечь сборный бак из устройства.

#### Рисунок G

5. Опорожнить сборный бак в канализационную систему.
6. Утилизировать содержимое согласно действующим предписаниям или использовать повторно.
7. Опорожнять сборный бак по мере необходимости, но обязательно после каждого использования.

#### Примечание

*Перемещать сборный бак только на его роликах. Не использовать кран, вилочный погрузчик или подобное.*

### Съем полиэтиленового пылесборника

Рисунок см. на страницах с рисунками

#### Рисунок H

1. Отсоединить шланг выравнивания давления от сборного бака.
2. Вынуть сборный бак из устройства.
3. Извлечь прижим из полиэтиленового пылесборника.
4. Запечатать полиэтиленовый пылесборник кабельной стяжкой или клейкой лентой.
5. Утилизировать пылесборник согласно действующим предписаниям.
6. Вставить новый пылесборник в сборный бак.
7. Вставить прижим.  
Следить за тем, чтобы полиэтиленовый пылесборник не повредился.

8. Вставить сборный бак в устройство и подсоединить шланг выравнивания давления.

### **Съем головки пылесоса**

Рисунок см. на страницах с рисунками

1. Выключить устройство и отсоединить его от электросети.

2. Открыть фиксатор головки пылесоса.

#### **Рисунок I**

3. Снять головку пылесоса и отложить в сторону.

### **Завершение работы**

1. Выключить устройство выключателем.
2. Опорожнить и очистить сборный бак.
3. Снять принадлежность, при необходимости очистить и высушить.

### **Транспортировка**

#### **⚠ ОСТОРОЖНО**

#### **Несоблюдение веса**

*Опасность получения травм и повреждений*

*Во время хранения и транспортировки учитывать вес устройства.*

1. При перевозке устройства в транспортных средствах зафиксировать его от скольжения и опрокидывания в соответствии с действующими правилами.

### **Хранение**

#### **⚠ ОСТОРОЖНО**

#### **Несоблюдение веса**

*Опасность получения травм и повреждений*

*Во время хранения и транспортировки учитывать вес устройства.*

1. Хранить устройство только в помещении.

### **Уход и техническое обслуживание**

1. Регулярно промывать устройство и принадлежности подходящей жидкостью и давать просохнуть.
2. Регулярно проверять мешочный фильтр на повреждения. Заменить поврежденный мешочный фильтр.

### **Замена фильтра**

Рисунок см. на страницах с рисунками

#### **Рисунок J**

1. Вывинтить винт с шестигранной головкой.
2. Вывинтить резьбовую пробку.
3. Снять и заменить фильтр.
4. Установить новый фильтр.  
При установке следить за тем, чтобы фильтр был установлен правильно.
5. Ввинтить и затянуть резьбовую пробку.
6. Ввинтить и затянуть винт с шестигранной головкой.

### **Замена мешочного фильтра**

Рисунки см. на страницах с рисунками

#### **Рисунок K**

- ① Винты
  - ② Зажимное кольцо
  - ③ Мешочный фильтр
  - ④ Очистное устройство
  1. Снять головку пылесоса.  
(См. главу Съем головки пылесоса)
  2. Извлечь блок фильтра за ручки из устройства и перевернуть его.
- #### **Рисунок L**
3. Выкрутить винты и демонтировать очистное устройство.
  4. Разъединить резьбовое соединение зажимного кольца.
  5. Снять мешочный фильтр.
  6. Утилизировать губчатый фильтр.
  7. Установить новый мешочный фильтр.
  8. Вставить новый губчатый фильтр.
  9. Установить и привинтить зажимное кольцо.
  10. Установить и привинтить очистное устройство.
  11. Вставить блок фильтра.  
При установке убедиться, что язычок вставки фильтра входит в зацепление с валом.

#### **Рисунок M**

## Помощь при неисправностях

### ⚠ ОПАСНОСТЬ

#### Опасность травмирования

Опасность непреднамеренного запуска устройства и опасность поражения электрическим током

Перед проведением любых работ на устройстве выключить устройство и извлечь штепсельную вилку из розетки.

Все проверки и работы с электрическими частями должны осуществляться специалистом.

#### Двигатель (всасывающая турбина) не включается

Отсутствует электрическое напряжение

- Проверить розетку и предохранитель системы электропитания.
- Проверить сетевой кабель и штепсельную вилку устройства.

#### Сила всасывания ослабевает

Сопло, всасывающая трубка или всасывающий шланг засорены.

- Проверить и при необходимости очистить сопло, всасывающую трубку или всасывающий шланг.

Фильтр загрязнен.

- Очистить фильтр.

## Сервисная служба

Если неисправность не удастся устранить, устройство необходимо отправить на проверку в сервисную службу.

## Гарантия

В каждой стране действуют соответствующие гарантийные условия, установленные уполномоченной организацией по сбыту нашей продукции. Возможные неисправности устройства в течение гарантийного срока мы устраняем бесплатно, если причина заключается в дефектах материалов или производственных браке. В случае возникновения претензий в течение гарантийного срока просьба обращаться с чеком о покупке в торговую организацию, продавшую изделие или в ближайшую уполномоченную службу сервисного обслуживания.

(Адрес указан на обороте)

Дата выпуска отображается на заводской табличке в закодированном виде.

При этом отдельные цифры имеют следующее значение::

Пример: 30190

3 год выпуска

0 столетие выпуска

1 десятилетие выпуска

9 вторая цифра месяца выпуска

0 первая цифра месяца выпуска

Таким образом, в данном примере код 30190 означает дату выпуска 09/(2)013.

## Технические характеристики

		IVR 40/24-2	IVR 50/24-2	IVR 100/24-2
		Sc	Sc	Sc
<b>Электрическое подключение</b>				
Напряжение сети	V	220-240	220-240	220-240
Фаза	~	1	1	1
Частота сети	Hz	50-60	50-60	50-60
Степень защиты		IPX4	IPX4	IPX4
Класс защиты		I	I	I
Номинальная мощность	W	2400	2400	2400
Сетевой предохранитель (инертный)	A	16	16	16

		<b>IVR 40/24-2</b>	<b>IVR 50/24-2</b>	<b>IVR 100/24-2</b>
		<b>Sc</b>	<b>Sc</b>	<b>Sc</b>
<b>Размеры и вес</b>				
Типичный рабочий вес	kg	76	99	103
Длина x ширина x высота	mm	855 x 715 x 1135	855 x 760 x 1290	915 x 760 x 1580
<b>Условия окружающей среды</b>				
Температура окружающей среды °C		+40	+40	+40
<b>Рабочие характеристики устройства</b>				
Объем бака	l	40	50	100
Расход воздуха	l/s	2 x 74	2 x 74	2 x 74
Расход воздуха во время работы	l/s	76,5	76,5	76,5
Разрежение	kPa (mbar)	23 (230)	23 (230)	23 (230)
Рабочее давление	kPa (mbar)	18,5 (185)	18,5 (185)	18,5 (185)
Номинальный диаметр всасывающего шланга		DN50	DN50	DN50
<b>Расчетные значения в соответствии с EN 60335-2-69</b>				
Вибрация на руке/кисти	m/s <sup>2</sup>	< 2,5	< 2,5	< 2,5
Погрешность K	m/s <sup>2</sup>	0,2	0,2	0,2
Уровень звукового давления L <sub>pA</sub>	dB(A)	68	68	68
Погрешность K <sub>pA</sub>	dB(A)	2	2	2
<b>Сетевой кабель</b>				
Сетевой кабель H07BQ-F	mm <sup>2</sup>	3 x 1,5	3 x 1,5	3 x 1,5
Номер детали (EU)		9.988-393.0	9.988-393.0	9.988-393.0
Длина шнура	m	10	10	10

Сохраняется право на внесение технических изменений.

## Декларация о соответствии стандартам ЕС

Настоящим заявляем, что концепция, конструкция и исполнение указанной ниже машины отвечают соответствующим основным требованиям директив ЕС по безопасности и охране здоровья. При любых изменениях машины, не согласованных с нашей компанией, данная декларация теряет свою силу. Изделие: Пылесос для сухой уборки  
Изделие: Пылесос для влажной и сухой уборки

Тип: 9.986-xxx

Тип: 9.989-xxx

## Действующие директивы ЕС

2006/42/EC (+2009/127/EC)

2014/30/EC

2014/34/EC

## Примененные гармонизированные стандарты

EN 55014-1: 2006+A1: 2009+A2: 2011

EN 55014-2: 2015

EN 60335-1

EN 60335-2-69

EN 61000-3-2: 2014

EN 61000-3-3: 2013

EN 61000-3-11: 2000


EN 62233: 2008

EN 13463-1

EN 13463-5

IEC 62784

## Маркировка

 II 2/D с T100 °C



Nжеподписавшиеся лица действуют по поручению и по доверенности руководства компании.




Директор  
Г. Шварценбах (G. Schwarzenbach)  
Ringler GmbH  
Kärcher Group  
Robert-Bosch-Straße 4-8  
73550 Waldstetten (Германия)  
Тел.: +49 7171 94888-0  
Факс: +49 7171 94888-528  
г. Вальштеттен, 01.10.2018

## Tartalom

Általános utasítások.....	101
Rendeltetésszerű alkalmazás.....	101
Környezetvédelem.....	101
Tartozékok és pótalkatrészek.....	102
Szállított tartozékok.....	102
Biztonsági berendezések.....	102
A készülék leírása.....	103
Üzembe helyezés.....	103
Üzemeltetés.....	104
Az üzem befejezése.....	105
Szállítás.....	105
Raktározás.....	105
Ápolás és karbantartás.....	105
Segítség üzemzavarok esetén.....	106
Garancia.....	106
Műszaki adatok.....	106
EU-megfelelőségi nyilatkozat.....	107

## Általános utasítások



 A készülék első használata előtt olvassa el az eredeti kezelési útmutatót és a mellékelt biztonsági tanácsokat. Ezeknek megfelelően járjon el. Őrizze meg mindkét tájékoztatót későbbi használatra vagy a következő tulajdonos számára.

## Rendeltetésszerű alkalmazás

### △ FIGYELMEZTETÉS

#### **Egészségre ártalmas por belélegzése**

#### **Egészségkárosodás**

*Ne használja a készüléket egészségre ártalmas porok elszívására.*

### FIGYELEM

#### **Rövidzárlat a túl magas nedvességtartalmú levegő miatt**

#### **A készülék károsodása**

*Csak beltéri helyiségben használja a készüléket.*

A készülék rendeltetése az alábbi:

- Nem éghető és nem robbanásveszélyes anyagok felszívása.
- Az összes porrobbanási osztályba tartozó gyúlékony porok felszívása (kivéve azokat a port, amelyek minimális gyulladási energiája ME <1 mJ).
- Porok és durva szennyeződés felszívása.
- A gyúlékony porok felszívása a 22. zónából, ha a készüléket robbanásveszélyes területeken kívül telepítik.
- Nedves és folyékony anyagok felszívása.
- Ipari használat.

Minden egyéb használat nem rendeltetésszerűnek minősül.

## Környezetvédelem



A csomagolóanyag újrahasznosítható. Kérjük, környezetbarát módon semmisítse meg a csomagolást.



Az elektromos és elektronikus készülékek értékes, újrahasznosítható

anyagokat, és gyakran olyan alkotóelemeket, például elemeket, akkumulátorokat vagy olajat is tartalmaznak, melyek nem megfelelő kezelése vagy helytelen megsemmisítése potenciális veszélyt jelenthet az emberek egészségre és a környezetre. Ezek az alkotóelemek azonban a készülék rendeltetésszerű üzemeléséhez szükségesek. Az ezzel a szimbólummal jelölt készülékeket nem szabad a háztartási hulladékkal együtt megsemmisíteni.

## Összetevőkre vonatkozó utasítások (REACH)

Az összetevőkre vonatkozó aktuális információkat itt találja: [www.kaercher.com/REACH](http://www.kaercher.com/REACH)

## Tartozékok és pótalkatrészek

### ⚠ VESZÉLY

#### **Robbanásveszély a nem jóváhagyott tartozékok miatt**

Kizárólag a gyártó által jóváhagyott és az Ex matricával jelölt tartozékokat használjon a 22. típushoz.

Csak eredeti tartozékot és eredeti pótalkatrészt alkalmazzon; ezek garantálják a készülék biztonságos és zavarmentes üzemelését.

A tartozékokra és pótalkatrészekre vonatkozóan információkat itt talál: [www.kaercher.com](http://www.kaercher.com).

## Szállított tartozékok

Kicsomagolásnál ellenőrizze, hogy megvan-e minden tartozék. Hiányzó tartozékok vagy szállítási sérülések esetén kérjük, értesítse a kereskedőt.

## Biztonsági berendezések

### Veszélyfokozat

#### ⚠ VESZÉLY

● Olyan, közvetlenül fenyegető veszély jelzése, amely súlyos sérülésekhez vagy halálhoz vezet.

#### ⚠ FIGYELMEZTETÉS

● Olyan, esetlegesen veszélyes helyzet jelzése, amely súlyos sérülésekhez vagy halálhoz vezethet.

#### ⚠ VIGYÁZAT

● Olyan, esetlegesen veszélyes helyzet jelzése, amely könnyebb sérülésekhez vezethet.

#### FIGYELEM

● Olyan, esetlegesen veszélyes helyzet jelzése, amely anyagi károkhoz vezethet.

## Biztonsági tanácsok

### ⚠ FIGYELMEZTETÉS

- A készüléket tilos olyan helyen telepíteni vagy üzemeltetni, ahol fennáll a por- vagy gázrobbanás veszélye. A készülék belsejében porrobbanás-veszélyes atmoszféra csak a szűrő előtt megengedett. A készülék belsejében tilos gázrobbanás-veszélyes légtér alkalmazni.
  - A készülék nem alkalmas az egészségre ártalmas por felszívására.
  - A készülék nem alkalmas gyújtóforrások és porok felszívására  $\leq 190^\circ\text{C}$  izzítási hőmérsékleten.
  - A készülék nem alkalmas a SprengG 1. § szerinti robbanásveszélyes vagy azzal egyenértékű anyagok, robbanásveszélyes gőz-levegő keverékek, valamint az Al és Mg porok felszívására.
  - A készülék nem alkalmas gyúlékony folyadékok (tűzveszélyes, enyhén tűzveszélyes, fokozottan tűzveszélyes az 67/548/EGK veszélyes anyagokra vonatkozó irányelv értelmében) ( $55^\circ\text{C}$  alatti lobbánáspont), valamint gyúlékony porok és gyúlékony folyadékok keverékeinek felszívására, illetve elszívására.
  - A készüléket nem úgy tervezték, hogy felszívja a rendkívül alacsony minimális gyújtási energiával ( $ME < 1\text{ mJ}$ ) rendelkező porokat, például: Toner, háló, alumíniumpor, ólomsav.
  - Óvja a készüléket az esőtől. Ne tárolja a készüléket külső térben.
  - Minden üzembe helyezés előtt győződjön meg róla, hogy a potenciálkiegyenlítések (földelővezetékek) csatlakoztatva vannak.
- #### ⚠ VIGYÁZAT
- Minden használat után kapcsolja ki a készüléket és húzza ki a hálózati dugaszt.
- #### FIGYELEM
- Csak beltéri helyiségben használja a készüléket.
  - Becsípődés veszélye! Viseljen kesztyűt a szívófeje, a szűrőegység vagy a gyújtótartály felhelyezése vagy levétele során.

- **Károsodás veszélye!** Soha ne szívjon szűrő nélkül vagy sérül szűrővel.
- Viseljen védőkesztyűt a készülék kezelése során.
- A készüléket csak lépésben mozgassa, meredek útvonalon szükség esetén két ember végezze a mozgatót.
- Ügyeljen arra, hogy ne szívárojjon ki por a tartozékok cseréje során.
- A standard működés során a felületek hőmérséklete akár 100 °C-ig is emelkedhet.

### Magatartás vészhelyzetben

#### ⚠ VESZÉLY

**Sérülések és károsodás veszélye éghető anyagok beszívása, rövidzárlat vagy más elektromos hibák esetén**

Egészségre ártalmas gázok belégzésének veszélye, áramütés veszélye, égési sérülések veszélye.

Vészhelyzetben kapcsolja ki a készüléket, és húzza ki a hálózati dugaszból.

### Elektromos csatlakozás

A készüléket csak olyan elektromos csatlakozóra szabad csatlakoztatni, melynek a kivitelezését egy elektroműszerész az IEC 60364 szerint végezte el. A csatlakoztatási értékeket lásd Műszaki adatok és a típus-táblán. Hosszabbítókábel használata nem engedélyezett.

#### ⚠ VESZÉLY

#### Áramütés veszélye

##### Életveszély

Ne károsítsa az elektromos csatlakozóvezetéseket pl. autóval történő ráhajtással, megtöréssel vagy megcsavarodással.

Védje a kábeleket a hőtől, az olajtól és az elektől.

Minden használat előtt ellenőrizze a készülék hálózati csatlakozó vezetékét. A készüléket ne helyezze üzembe sérült kábellel. A sérült kábelt elektrotechnikussal cseréltesse ki.

### Szimbólumok a készüléken

Ipari porszívó gyúlékony porokhoz, készülékfelállítás a 22. zónán kívül



Vegye figyelembe a készüléken levő figyelmeztető jelzést!

A készülék nem alkalmas az alábbiakra:

- Nagyfokú robbanásveszélyes folyadékok, valamint gyúlékony porok és folyadékok keverékeinek felvétele.
  - Csatlakozás működésük során porképző gépekhez.
  - Izzó por vagy más gyújtóforrás felszívása.
- A készülék nem használható az alábbiakra:
- Működés robbanásveszélyes környezetben.

### A készülék leírása

Lásd az ábrákat tartalmazó oldalakat

#### Ábra A

- ① Gyűjtőtartály
- ② PE porzsák
- ③ PE porzsák-lenyomó
- ④ Tolókengyel
- ⑤ Szívótömlőcsatlakozás
- ⑥ Potenciálkiegyenlítő kábel
- ⑦ Zsebszűrők
- ⑧ Hálózati kábel
- ⑨ Kijelzőberendezés
- ⑩ Készülékkapcsoló
- ⑪ Potenciálkiegyenlítő kábel
- ⑫ Szívófej retesze
- ⑬ Potenciálkiegyenlítő kábel
- ⑭ Nyomáskiegyenlítő tömlő
- ⑮ Tartozéktartó
- ⑯ Gyűjtőtartály leeresztő kar
- ⑰ Kormánygörgők rögzítőfékkel

### Üzembe helyezés

Lásd az ábrákat tartalmazó oldalakat

1. Helyezze a készüléket a munkavégzési pozícióba.
2. Ha szükséges, a készüléket rögzítse a rögzítőfékkel.
3. Biztosítsa, hogy a szívófej előírászerűen legyen felhelyezve.

4. Dugja be a szívótömlőt a szívótömlő-csatlakozóba.

#### Ábra B

5. Dugja rá a kívánt tartozékot a szívótömlőre.

### Üzemeltetés

Lásd az ábrákat tartalmazó oldalakat

1. Csatlakoztassa a hálózati dugaszcsatlakozót az aljzathoz.
2. Kapcsolja be a készüléket a készülék-kapcsolóval.

#### Ábra C

A kapcsoló több kapcsolási fokozattal rendelkezik:

0 A készülék ki van kapcsolva.

1 Az 1. motor be van kapcsolva.

2 Az 1. és 2. motor be van kapcsolva.

3. Kezdje meg a szívási folyamatot.

### Felszívási folyamat

Lásd az ábrákat tartalmazó oldalakat

#### Ábra D

- ① Szerkezet
- ② Szívótömlő
- ③ Tartozékartó
- ④ Fúvóka

1. Kapcsolja be a készüléket.
2. Távolítsa el a szívótömlőt a szerkezetből.
3. Távolítsa el a megfelelő fúvókát a tartozékartóból és helyezze rá a szívótömlőre.
4. Szívja fel azanyagot.
5. Távolítsa el a fúvókát a szívótömlőről és helyezze be a tartozékartóba.
6. Helyezze a szívótömlőt a szerkezetre.
7. Kapcsolja ki a készüléket.

### Porszűrő tisztítása

Lásd az ábrákat tartalmazó oldalakat

#### Megjegyzés

*Rendszeresen tisztítsa meg a szűrőt, hogy elkerülje a szívóteljesítmény romlását.*

#### Ábra E

1. A szűrő tisztításához mozgassa többször is a szűrőtisztító kézi fogantyúját.

### Olvassa le a minimális térfogatáramot

A készülék elülső oldalán kijelzőberendezés van beépítve, amely kijelzi a készülékben belüli szívó vákuumot.

(Lásd a következő fejezetet: A készülék leírása)

A táblázat a maximális szívó vákuum értéket mutatja. Az érték a készülék teljesítményétől és a használt szívótömlőtől függ.

#### FIGYELEM

#### Szívó teljesítmény romlása

*A megadott érték túllépése esetén a szívótömlőben a levegő sebessége 20 m/s alá esik.*

*Legkésőbb az érték elérésekor tisztítsa meg a zsebszűrőt.*

*Cserélje ki a zsebszűrőt, ha az értéket a tisztítás nem csökkenti jelentősen.*

(Lásd a következő fejezetet: A zsebszűrő cseréje)

Tömlőátmérő	Érték
DN 40	180 mbar (18 kPA)
DN 50	160 mbar (16 kPA)

- Legkésőbb a megadott értéknél tisztítsa meg a szűrőt.

### Gyűjtőtartály ürítése

Lásd az ábrákat tartalmazó oldalakon

1. Kapcsolja ki a készüléket és válassza le az áramellátásról.
  2. Tisztítsa meg a porszűrőt.
  3. A kar lenyomásával eressze le a gyűjtőtartályt.
- #### Ábra F
4. A gyűjtőtartályt húzza ki a készülékből.
- #### Ábra G
5. Ürítse ki a gyűjtőtartályt a hulladékkezelőbe.
  6. A tartalmát a törvényi előírásoknak megfelelően ártalmatlanítsa vagy hasznosítsa újra.
  7. Szükség szerint ürítse ki a gyűjtőtartályt, de legalább minden használat után.

#### Megjegyzés

*A gyűjtőtartályt csak a futógörgőin mozgassa. Ne használjon darut, villás targoncát vagy hasonlót.*

## A porzsák eltávolítása

Lásd az ábrákat tartalmazó oldalakat

### Ábra H

1. Válassza le a nyomáskiegyenlítő tömlőt a gyűjtőtartályról.
2. Vegye ki a gyűjtőtartályt a készülékből.
3. Távolítsa el a lenyomót a PE porzsák-ból.
4. Zárja le a PE porzsákat kábelköttővel vagy ragasztószalaggal.
5. A PE porzsákat a törvényi rendelkezéseknek megfelelően ártalmatlanítsa.
6. Helyezze az új porzsákat a gyűjtőtartályba.
7. Helyezze be a lenyomót.  
Ügyeljen arra, hogy a PE porzsák ne károsodjon.
8. Helyezze a gyűjtőtartályt a készülékbe, és csatlakoztassa a nyomáskiegyenlítő tömlőt.

## Vegye le a szívófejet

Lásd az ábrákat tartalmazó oldalakat

1. Kapcsolja ki a készüléket és válassza le az áramellátásról.
2. Nyissa ki a szívófej reteszét.

### Ábra I

3. Vegye le a szívófejet és tegye félre.

## Az üzem befejezése

1. A készülék kikapcsolása a be- / kikapcsolóval
2. Ürítse ki a gyűjtőtartályt, és tisztítsa meg.
3. Szerelje le a tartozékot és szükség esetén tisztítsa és szárítsa meg.

## Szállítás

### ⚠ VIGYÁZAT

#### **A súly figyelmen kívül hagyása**

*Sérülés és károsodás veszélye*

*Szállítás és tárolás közben vegye figyelembe a készülék súlyát.*

1. Járműben történő szállítás esetén a készüléket a mindenkor hatályos irányelvek szerint biztosítsa csúszás és felborulás ellen.

## Raktározás

### ⚠ VIGYÁZAT

#### **A súly figyelmen kívül hagyása**

*Sérülés és károsodás veszélye*

*Szállítás és tárolás közben vegye figyelembe a készülék súlyát.*

1. A készüléket csak belső helyiségben tárolja.

## Apolás és karbantartás

1. A készüléket és a tartozékot rendszeres időközönként a megfelelő folyadékkal öblítse át és hagyja megszáradni.
2. Rendszeresen ellenőrizze a zsebszűrőt károsodás tekintetében. Károsodás esetén cserélje ki a zsebszűrőt.

## Szűrőcsere

Lásd az ábrákat tartalmazó oldalakat

### Ábra J

1. Csavarja ki a hatszögletű csavart.
2. Csavarja ki a zárócsavart.
3. Vegye le a szűrőt és cserélje ki.
4. Helyezze be az új szűrőt.  
A beszerelésnél ügyeljen a szűrő megfelelő behelyezésére.
5. Csavarja be a zárócsavart és húzza meg.
6. Csavarja be a hatszögletű csavart és húzza meg.

## A zsebszűrő cseréje

Lásd az ábrákat tartalmazó oldalakon

### Ábra K

- ① Csavarok
  - ② Feszítőgyűrű
  - ③ Zsebszűrők
  - ④ Tisztító berendezés
1. Vegye le a szívófejet.  
(Lásd a következő fejezetet: Vegye le a szívófejet)
  2. Vegye ki a szűrőegységet a kézi fogantyúnál fogva a készülékből és fordítsa meg.  
**Ábra L**
  3. Távolítsa el a csavarokat, és szerelje le a tisztítóberendezést.
  4. Lazítsa meg a feszítőgyűrűk csavarkötését.
  5. Távolítsa el a zsebszűrőt.

6. Ártalmatlanítsa a szűrőhabot.
7. Helyezze be az új zsebszűrőt.
8. Helyezze be az új szűrőhabot.
9. Helyezze fel a feszítőgyűrűt és csavarozza be.
10. Helyezze fel a tisztítóberendezést és csavarozza be.
11. Helyezze be a szűrőegységet.  
A beszereléskor ügyeljen arra, hogy a szűrőbetét füle beakadjon a tengelybe.

### Ábra M

## Segítség üzemzavarok esetén

### ⚠ VESZÉLY

#### Sérülésveszély

*A készülék váratlan beindulásának veszélye és áramütés veszélye*

*A készüléken való minden munkavégzés előtt kapcsolja ki a készüléket és húzza ki a hálózati csatlakozót.*

*Az elektromos alkatrészekben végzett ellenőrzéseket és munkákat mindig szakemberrel végeztesse el.*

#### A motor (szívóturbina) nem indul be

Nincs elektromos feszültség

- Ellenőrizze a dugaszolóaljzatot és az áramellátás biztosítékát.

- Ellenőrizze a hálózati kábelt és a készülék hálózati csatlakozóját.

#### A szívóerő csökken

A fűvóka, a szívócső vagy a szívótömlő eltömődtek.

- Ellenőrizze a fűvókát, a szívócsőt vagy a szívótömlőt és szükség esetén tisztítsa meg.

A szűrő elszennyeződött.

- Tisztítsa meg a szűrőt.

### Ügyfélszolgálat

Ha az üzemzavar nem sikerül elhárítani, a készüléket az ügyfélszolgálatnál kell megvizsgáltatni.

### Garancia

Minden országban az illetékes értékesítő társaságunk által megadott garanciális feltételek vannak érvényben. A készüléknél felmerülő esetleges zavarokat a garanciaidőn belül díjmentesen orvosoljuk, amennyiben anyag-, illetve gyártási hibáról van szó. Garanciális esetben kérjük, a számlával együtt forduljon kereskedőjéhez vagy a legközelebbi, arra jogosult ügyfélszolgálati irodához.

(A címet lásd a hátoldalon)

## Műszaki adatok

		IVR 40/24-2 Sc	IVR 50/24-2 Sc	IVR 100/24-2 Sc
<b>Elektromos csatlakozás</b>				
Hálózati feszültség	V	220-240	220-240	220-240
Fázis	~	1	1	1
Hálózati frekvencia	Hz	50-60	50-60	50-60
Védettség		IPX4	IPX4	IPX4
Érintésvédelmi osztály		I	I	I
Névleges teljesítmény	W	2400	2400	2400
Hálózati biztosíték (lassú kioldású)	A	16	16	16
<b>Méreték és tömegek</b>				
Jellemző üzemi súly	kg	76	99	103
Hosszúság x szélesség x magasság	mm	855 x 715 x 1135	855 x 760 x 1290	915 x 760 x 1580
<b>Környezeti feltételek</b>				
Környezeti hőmérséklet	°C	+40	+40	+40

		IVR 40/24-2 Sc	IVR 50/24-2 Sc	IVR 100/24- 2 Sc
<b>A készülék teljesítményére vonatkozó adatok</b>				
Tartály tartalma	l	40	50	100
Levegőmennyiség	l/s	2 x 74	2 x 74	2 x 74
Légáramlás üzem közben	l/s	76,5	76,5	76,5
Vákuum	kPa (mbar)	23 (230)	23 (230)	23 (230)
Üzemi nyomás	kPa (mbar)	18,5 (185)	18,5 (185)	18,5 (185)
Szívótömlő névleges átmérője		DN50	DN50	DN50
<b>Az EN 60335-2-69 szerint meghatározott értékek</b>				
Kéz-kar-vibrációs érték	m/s <sup>2</sup>	< 2,5	< 2,5	< 2,5
Bizonytalansági paraméter K	m/s <sup>2</sup>	0,2	0,2	0,2
Zajszint L <sub>pA</sub>	dB(A)	68	68	68
Bizonytalansági paraméter K <sub>pA</sub>	dB(A)	2	2	2
<b>Hálózati kábel</b>				
H07BQ-F hálózati kábel	mm <sup>2</sup>	3 x 1,5	3 x 1,5	3 x 1,5
Alkatrészsorszám (EU)		9.988-393.0	9.988-393.0	9.988-393.0
Kábelhossz	m	10	10	10

A műszaki változtatások jogát fenntartjuk.

## **EU-megfelelőségi nyilatkozat**

Ezúton kijelentjük, hogy az alább megjelölt gép tervezése és felépítése alapján, valamint az általunk forgalomba hozott kivitelben megfelel a vonatkozó EU-irányelvek alapvető biztonsági és egészségügyi követelményeinek. A gépen végzett, de velünk nem egyeztetett módosítás esetén jelen nyilatkozat érvényét veszti.

Termék: Száraz porszívó

Termék: Nedves és száraz porszívó

Típus: 9.986-xxx

Típus: 9.989-xxx

### **Vonatkozó EU-irányelvek**

2006/42/EK (+2009/127/EK)

2014/30/EU irányelv

2014/34/EU

### **Alkalmazott harmonizált szabványok**

EN 55014-1: 2006+A1: 2009+A2: 2011

EN 55014-2: 2015

EN 60335-1

EN 60335-2-69

EN 61000-3-2: 2014

EN 61000-3-3: 2013

EN 61000-3-11: 2000

EN 62233: 2008

EN 13463-1

EN 13463-5

IEC 62784

### **Megjelölés**

⚡ II 2/D-C T100 °C

Az aláírók az ügyvezetés megbízásából és teljes körű meghatalmazásával járnak el.



Ugyvezető társasági tag

G. Schwarzenbach

Ringler GmbH

Kärcher Group

Robert-Bosch-Straße 4-8

73550 Waldstetten (Németország)

Tel.: +49 7171 94888-0

Fax: +49 7171 94888-528

Waldstetten, 2018/10/01

## Obsah

Obecné pokyny .....	108
Použití v souladu s určením .....	108
Ochrana životního prostředí .....	108
Příslušenství a náhradní díly .....	108
Rozsah dodávky .....	108
Bezpečnostní mechanismy .....	109
Popis přístroje .....	110
Uvedení do provozu .....	110
Provoz .....	110
Ukončení provozu .....	111
Přeprava .....	111
Skladování .....	112
Péče a údržba .....	112
Nápověda při poruchách .....	112
Záruka .....	113
Technické údaje .....	113
EU prohlášení o shodě .....	114

## Obecné pokyny



Před prvním použitím přístroje si přečtěte tento překlad

originálního návodu k použití a přiložené bezpečnostní pokyny. Říďte se jimi.

Uchovejte obě příručky pro pozdější použití nebo pro dalšího vlastníka.

## Použití v souladu s určením

### ⚠ VÁROVÁNÍ

#### **Vdechnutí zdraví škodlivého prachu**

*Poškození zdraví*

*Přístroj nikdy nepoužívejte k odsávání zdraví škodlivého prachu.*

### **POZOR**

#### **Zkrat z důvodu vysoké vlhkosti vzduchu**

*Poškození přístroje*

*Přístroj použijte pouze ve vnitřních prostorách.*

Přístroj je určen pro:

- Vysávání nehořlavých a nevýbušných látek.
- Vysávání hořlavého prachu všech tříd výbušnosti prachu (kromě prachu s minimální zápalnou energií ME < 1 mJ).
- Nasávání prachu a hrubých nečistot.
- Vysávání hořlavého prachu ze zóny 22, pokud je přístroj instalován mimo výbušné oblasti.
- Vysávání vlhkých a kapalných látek.

- Průmyslové použití.

Jakýkoliv jiný způsob použití se považuje za nesprávný.

## Ochrana životního prostředí



Obalové materiály jsou recyklovatelné. Obaly prosím likvidujte ekologickým způsobem.



Elektrické a elektronické přístroje obsahují hodnotné recyklovatelné materiály a často součásti, jako

baterie, akumulátory nebo olej, které mohou při chybném zacházení nebo likvidaci představovat potenciální nebezpečí pro lidské zdraví nebo pro životní prostředí. Pro řádný provoz přístroje jsou však tyto součásti nezbytné. Přístroje označené tímto symbolem se nesmí likvidovat s domovním odpadem.

## Informace k obsaženým látkám (REACH)

Aktuální informace k obsaženým látkám naleznete na stránkách:

[www.kaercher.com/REACH](http://www.kaercher.com/REACH)

## Příslušenství a náhradní díly

### ⚠ NEBEZPEČÍ



#### **Nebezpečí výbuchu v důsledku neschváleného příslušenství**

*Pro použití konstrukce 22 použijte pouze příslušenství schválené výrobcem a označené nálepkou Ex.*

Používejte pouze originální příslušenství a náhradní díly, které vám zaručují bezpečný a bezporuchový provoz přístroje.

Informace o příslušenství a náhradních dílech naleznete na [www.kaercher.com](http://www.kaercher.com).

## Rozsah dodávky

Při vybalení zkontrolujte úplnost obsahu.

V případě chybějícího příslušenství nebo výskytu poškození při přepravě informujte prosím Vašeho prodejce.



## Bezpečnostní mechanismy

### Stupně nebezpečí

#### ⚠ NEBEZPEČÍ

- Upozornění na bezprostředně hrozící nebezpečí, které vede k těžkým úrazům nebo usmrcení.

#### ⚠ VAROVÁNÍ

- Upozornění na možnou nebezpečnou situaci, která může vést k těžkým úrazům nebo usmrcení.

#### ⚠ UPOZORNĚNÍ

- Upozornění na možnou nebezpečnou situaci, která může vést k lehkým úrazům.

#### POZOR

- Upozornění na možnou nebezpečnou situaci, která může vést ke vzniku věcných škod.

### Bezpečnostní pokyny

#### ⚠ VAROVÁNÍ

- Přístroj nesmí být instalován ani provozován v oblastech, kde hrozí nebezpečí výbuchu prachu nebo plynu. Výbušná prašná atmosféra uvnitř přístroje je povolena pouze před filtrem. Uvnitř přístroje jsou zakázány výbušné plynné atmosféry.
- Přístroj není vhodný k odsávání zdraví škodlivého prachu.
- Přístroj není vhodný pro vysávání zápalných zdrojů a prachu s teplotou žhnutí  $\leq 190$  °C.
- Přístroj není vhodný k vysávání výbušných nebo ekvivalentních látek ve smyslu §1 zákona o výbušninách (SprengG), výbušných směsí par se vzduchem ani prachu Al a Mg.
- Přístroj není vhodný pro vysávání nebo odsávání hořlavých kapalin (vznětlivé, snadno vznětlivé a vysoce vznětlivé podle legislativy o nebezpečných látkách směrnice 67/548/EHS) (bod vzplanutí nižší než 55 °C), a směsí hořlavého prachu s hořlavými kapalinami.

- Přístroj není vhodný pro vysávání prachu s extrémně nízkou minimální zápalnou energií ( $ME < 1$  mJ), jako např. toner, smáčecí síra, hliníkový prášek, olovnatá sůl stearové kyseliny.

- Přístroj chraňte před deštěm.

Neskladujte přístroj venku.

- Před každým uvedením do provozu zkontrolujte, zda jsou připojena všechna vedení k vyrovnání napětí (uzemňovací vodiče).

#### ⚠ UPOZORNĚNÍ

- Po každém použití přístroj vypněte a vytáhněte síťovou zástrčku.

#### POZOR

- Přístroj používejte pouze ve vnitřních prostorách.
- Nebezpečí přimáčknutí! Při snímání nebo nasazování sací hlavy, filtrační jednotky nebo sběrné nádoby noste rukavice.
- Nebezpečí poškození! Nikdy nevysávejte bez filtru nebo s poškozeným filtrem.
- Při ovládání přístroje noste bezpečnostní obuv.
- Pohybuje přístrojem jen rychlostí krokem a na příkrých cestách příp. ve dvou.
- Dbejte na to, aby při výměně dílů příslušenství nevystupoval žádný prach.
- Během běžného provozu může povrchová teplota stoupnout až na 100 °C.

### Postup v případě nouze

#### ⚠ NEBEZPEČÍ

**Nebezpečí poranění a poškození při nasátí hořlavých materiálů, při zkratu nebo jiných závadách elektroinstalace**  
Nebezpečí vdechnutí plynů škodlivých zdraví, nebezpečí úrazu elektrickým proudem, nebezpečí popálení  
V případě nouze přístroj vypněte a odpojte síťovou zástrčku.

## Elektrické připojení

Přístroj smí být připojen jen k elektrické přípojce, provedené elektroinstalatérem podle IEC 60364. Připojovací hodnoty viz Technické údaje a *typový štítek*. Používání prodlužovacího kabelu není dovoleno.

### ⚠ NEBEZPEČÍ

#### **Nebezpečí zásahu elektrickým proudem**

*Smrtelné nebezpečí*

*Nepoškozte elektrická připojovací vedení např. přejetím, zmáčknutím nebo taháním. Kabely chraňte před horkem, olejem a ostrými hranami.*

*Zkontrolujte před každým spuštěním provozu síťové přírodní vedení přístroje. Neuvádějte přístroj do provozu s poškozeným kabelem. Poškozený kabel nechte vyměnit kvalifikovaným elektrikářem.*

## Symbyly na přístroji

**Průmyslový vysavač na hořlavý prach, instalace přístroje mimo zónu 22**



*Respektujte výstražný štítek na přístroji!*

Přístroj není vhodný pro:

- Zachycení kapalin s vysokým rizikem výbuchu a pro směsi hořlavých prachů a kapalin.
- Připojení k prašným strojům.
- Vysávání žhnoucího prachu nebo jiných zápalných zdrojů.

Přístroj není schválen pro:

- Provoz v prostorách s nebezpečím výbuchu.

## Popis přístroje

Obrázek viz obrazová příloha

### **Ilustrace A**

- ① Sběrná nádoba
- ② Prachový sáček PE
- ③ Držák prachového sáčku PE
- ④ Posuvné madlo
- ⑤ Přípojka sací hadice
- ⑥ Kabel pro vyrovnání potenciálu
- ⑦ Kapesní filtr
- ⑧ Síťový kabel
- ⑨ Indikační přístroj
- ⑩ Hlavní spínač

- ⑪ Kabel pro vyrovnání potenciálu
- ⑫ Zajištění sací hlavy
- ⑬ Kabel pro vyrovnání potenciálu
- ⑭ Hadice s vyrovnáváním tlaku
- ⑮ Držák příslušenství
- ⑯ Páka pro vyjmutí sběrné nádoby
- ⑰ Řiditelná kolečka s parkovací brzdou

## Uvedení do provozu

Obrázek viz obrazová příloha

1. Přístroj uveďte do parkovací stanice.
2. V případě potřeby přístroj zajištěte parkovací brzdou.
3. Ujistěte se, že je sací hlava správně nasazena.
4. Zasuňte sací hadici do přípojky sací hadice.

### **Ilustrace B**

5. Na sací hadici nasadte požadované příslušenství.

## Provoz

Obrázek viz obrazová příloha

1. Zastrčte síťovou zástrčku do zásuvky.
2. Zapněte přístroj hlavní spínačem.

### **Ilustrace C**

Spínač má několik spínacích stupňů:

- 0 Přístroj je vypnutý.
  - 1 Motor 1 je zapnutý.
  - 2 Motory 1 a 2 jsou zapnuté.
3. Zahajte vysávání.

## Nasávání

Obrázek viz obrazová příloha

### **Ilustrace D**

- ① Zařízení
  - ② Sací hadice
  - ③ Držák příslušenství
  - ④ Tryska
1. Zapněte přístroj.
  2. Vyjměte sací hadici ze zařízení.
  3. Vyjměte vhodnou trysku z držáku příslušenství a nasadte na sací hadici.
  4. Vysajte látku.
  5. Sejměte trysku ze sací hadice a nasadte ji na držák příslušenství.
  6. Nasadte sací hadici na zařízení.
  7. Vypněte přístroj.

## Čištění prachového filtru

Obrázek viz obrazová příloha

### Upozornění

*Filtr pravidelně čistěte, aby nedošlo ke ztrátě sacího výkonu.*

### Ilustrace E

1. Opakovaným pohybem madla čištění filtru sem a tam vyčistěte filtr.

## Zjištění minimálního průtoku

Na přední straně přístroje je instalován indikační přístroj, který zobrazuje sací podtlak uvnitř přístroje.

(Viz kapitola Popis přístroje)

Tabulka ukazuje hodnotu maximálního sacího podtlaku. Hodnota závisí na výkonu přístroje a použité sací hadici.

### POZOR

#### Ztráta sacího výkonu

*Při překročení stanovené hodnoty klesne rychlost vzduchu v sací hadici pod 20 m/s. Vyčistěte kapesní filtr nejpozději při dosažení hodnoty.*

*Vyměňte kapesní filtr, pokud se hodnota čistěním výrazně nesníží.*

*(Viz kapitola Výměna kapesního filtru)*

Průměr hadice	Hodnota
DN 40	180 mbar (18 kPa)
DN 50	160 mbar (16 kPa)

- Vyčistěte filtr nejpozději při uvedené hodnotě.

## Vyprázdnění sběrné nádoby

Obrázky viz obrazová příloha

1. Vypněte přístroj a odpojte z elektrické sítě.
2. Vyčistěte prachový filtr.
3. Sběrnou nádobu spustíte dolů stisknutím páky.

### Ilustrace F

4. Vytáhněte sběrnou nádobu z přístroje.

### Ilustrace G

5. Vyprázdňete sběrnou nádobu do určeného zařízení pro likvidaci.
6. Obsah zlikvidujte podle zákonných předpisů nebo znovu použijte.

7. Vyprázdňete sběrnou nádobu podle potřeby, minimálně však po každém použití.

### Upozornění

*Sběrnou nádobu posouvejte pouze na kolečkách. Nepoužívejte jeřáb, vysokozdvizný vozík nebo podobně.*

## Vyjmutí prachového sáčku PE

Obrázek viz obrazová příloha

### Ilustrace H

1. Odpojte hadici s vyrovnáváním tlaku ze sběrné nádoby.
2. Vyjměte sběrnou nádobu z přístroje.
3. Sejměte přidržovač z prachového sáčku PE.
4. Prachový sáček PE uzavřete kabelovým páskem nebo lepicí páskou.
5. Prachový sáček PE zlikvidujte podle zákonných předpisů.
6. Vložte nový prachový sáček do sběrné nádoby.
7. Nasadte přidržovač. Dbejte na to, aby se prachový sáček PE nepoškodil.
8. Zasuňte sběrnou nádobu do přístroje a připojte hadici s vyrovnáváním tlaku.

## Sejměte sací hlavu

Obrázek viz obrazová příloha

1. Vypněte přístroj a odpojte od elektrické sítě.
2. Otevřete zajištění sací hlavy.

### Ilustrace I

3. Sejměte sací hlavu a odložte stranou.

## Ukončení provozu

1. Přístroj vypněte spínačem Zap / Vyp
2. Vyprázdňete a vyčistěte sběrnou nádobu.
3. Demontujte příslušenství, a příp. je vyčistěte a vysušte.

## Přeprava

### △ UPOZORNĚNÍ

#### Nedodržení hmotnosti

*Nebezpečí úrazu a poškození*

*Při přepravě a skladování zohledněte hmotnost přístroje.*

1. Při přepravě ve vozidle zajistěte přístroj podle platných směrnic proti sklouznutí a převrácení.

## Skladování

### ⚠ UPOZORNĚNÍ

#### **Nedodržení hmotností**

*Nebezpečí úrazu a poškození*

*Při přepravě a skladování zohledněte hmotnost přístroje.*

1. Přístroj skladujte pouze ve vnitřních prostorech.

## Péče a údržba

1. Přístroj a příslušenství v pravidelných intervalech proplachujte vhodnou kapalinou a nechte vyschnout.
2. Pravidelně kontrolujte, zda není poškozen kapesní filtr. Při poškození kapesní filtr vyměňte.

### Vyměňte filtr

Obrázek viz obrazová příloha

#### **Ilustrace J**

1. Vyšroubujte šestihřanný šroub.
2. Vyšroubujte uzavírací šroub.
3. Sejměte a vyměňte filtr.
4. Nasaďte nový filtr.  
Při montáži dbejte na to, aby byl filtr správně nasazen.
5. Zašroubujte uzavírací šroub a utáhněte ho.
6. Zašroubujte a utáhněte šestihřanný šroub.

### Výměna kapesního filtru

Obrázky viz obrazová příloha

#### **Ilustrace K**

- ① Šrouby
- ② Upínací kroužek
- ③ Kapesní filtr
- ④ Čisticí zařízení

1. Sejměte sací hlavu.  
(Viz kapitola Sejměte sací hlavu)
2. Za rukojeti vyjměte filtrační jednotku z přístroje a obraťte ji.

#### **Ilustrace L**

3. Vyšroubujte šrouby a demontujte čisticí zařízení.

4. Povolte šroubový spoj upínacího kroužku.
5. Vyjměte kapesní filtr.
6. Zlikvidujte filtrační pěnu.
7. Nasaďte nový kapesní filtr.
8. Vložte novou filtrační pěnu.
9. Nasaďte a přišroubujte upínací kroužek.
10. Nasaďte a přišroubujte čisticí zařízení.
11. Namontujte filtrační jednotku.

Při montáži dbejte na to, aby jazýček na filtrační vložce zapadl do hřídele.

#### **Ilustrace M**

## Nápověda při poruchách

### ⚠ NEBEZPEČÍ

#### **Nebezpečí úrazu**

*Nebezpečí neúmyslného spuštění přístroje a zasažení elektrickým proudem*

*Před zahájením jakýchkoliv prací přístroj vypněte a odpojte síťovou zástrčku.*

*Všechny kontroly a práce na elektrických dílech smí provádět pouze odborník.*

#### **Motor (sací turbína) se nerozbihá**

Chybí elektrické napětí

- Zkontrolujte zásuvku a pojistku elektrického napájení.
- Zkontrolujte síťový kabel a síťovou zástrčku přístroje.

#### **Klesá sací síla**

Tryska, sací hubice nebo sací hadice jsou ucpané.

- Zkontrolujte trysku, sací hubici a sací hadici, a příp. je vyčistěte.

Filtr je znečištěný.

- Vyčistěte filtr.

### Zákaznický servis

Pokud nelze poruchu odstranit, musí kontrolu přístroje provést zákaznický servis.

## Záruka

V každé zemi platí záruční podmínky vydané naší příslušnou odbytovou společností. Případné závady Vašeho přístroje odstraníme během záruční lhůty bezplatně, pokud jsou zaviněny vadou

materiálu nebo výrobní vadou. V záručním případě se prosím obraťte s dokladem o koupi na Vašeho prodejce nebo na nejbližší autorizované servisní středisko. (Adresa viz zadní stranu)

## Technické údaje

		IVR 40/24-2	IVR 50/24-2	IVR 100/24-2
		Sc	Sc	Sc
<b>Elektrické připojení</b>				
Napětí sítě	V	220–240	220–240	220–240
Fáze	~	1	1	1
Síťová frekvence	Hz	50–60	50–60	50–60
Krytí		IPX4	IPX4	IPX4
Třída krytí		I	I	I
Jmenovitý výkon	W	2400	2400	2400
Síťové jištění (se zpožděnou reakcí) A	A	16	16	16
<b>Rozměry a hmotnosti</b>				
Typická provozní hmotnost	kg	76	99	103
Délka x šířka x výška	mm	855 x 715 x 1135	855 x 760 x 1290	915 x 760 x 1580
<b>Okolní podmínky</b>				
Teplota prostředí	°C	+40	+40	+40
<b>Výkonnostní údaje přístroje</b>				
Obsah nádrže	l	40	50	100
Množství vzduchu	l/s	2 x 74	2 x 74	2 x 74
Průtok vzduchu během provozu	l/s	76,5	76,5	76,5
Podtlak	kPa (mbar)	23 (230)	23 (230)	23 (230)
Provozní tlak	kPa (mbar)	18,5 (185)	18,5 (185)	18,5 (185)
Jmenovitá šířka sací hadice		DN50	DN50	DN50
<b>Zjištěné hodnoty podle EN 60335-2-69</b>				
Hodnota vibrací rukou/paží	m/s <sup>2</sup>	< 2,5	< 2,5	< 2,5
Nejistota K	m/s <sup>2</sup>	0,2	0,2	0,2
Hladina akustického tlaku L <sub>pA</sub>	dB(A)	68	68	68
Nejistota K <sub>pA</sub>	dB(A)	2	2	2
<b>Síťový kabel</b>				
Síťový kabel H07BQ-F	mm <sup>2</sup>	3 x 1,5	3 x 1,5	3 x 1,5
Objednací číslo (EU)		9.988-393.0	9.988-393.0	9.988-393.0
Délka kabelu	m	10	10	10

Technické změny vyhrazeny.

## EU prohlášení o shodě

Prohlašujeme tímto, že níže uvedený stroj na základě svého provedení a druhu konstrukce, jakož i v provedení námi uváděném na trh, vyhovuje příslušným základním bezpečnostním a zdravotním požadavkům podle směrnic EU. V případě zprávy námi neschválené změny stroje ztrácí toto prohlášení svoji platnost.

Výrobek: Vysávání za sucha

Výrobek: Vysavač pro vysávání za mokra a za sucha

Typ: 9.986-xxx

Typ: 9.989-xxx

### Příslušné směrnice EU

2006/42/ES (+2009/127/ES)

2014/30/EU

2014/34/EU

### Aplikované harmonizované normy

EN 55014-1: 2006+A1: 2009+A2: 2011

EN 55014-2: 2015

EN 60335-1

EN 60335-2-69

EN 61000-3-2: 2014

EN 61000-3-3: 2013

EN 61000-3-11: 2000

EN 62233: 2008

EN 13463-1

EN 13463-5

IEC 62784

### Označení

⊗ II 2/-D c T100 °C

Níže podepsaní jednájí z pověření a se zplnomocněním vedení společnosti.



Jednatel

G. Schwarzenbach

Ringler GmbH

Kärcher Group

Robert-Bosch-Straße 4-8

73550 Waldstetten (Německo)

Tel.: +49 7171 94888-0

Fax: +49 7171 94888-528


Waldstetten, 2018/10/01

## Kazalo

Splošna navodila .....	114
Namenska uporaba .....	114
Varovanje okolja .....	115
Pribor in nadomestni deli .....	115
Obseg dobave .....	115
Varnostne naprave .....	115
Opis naprave .....	116
Zagon .....	116
Obratovanje .....	117
Konec obratovanja .....	118
Transport .....	118
Skladiščenje .....	118
Nega in vzdrževanje .....	118
Pomoč pri motnjah .....	119
Garancija .....	119
Tehnični podatki .....	119
Izjava EU o skladnosti .....	120

## Splošna navodila



 Pred prvo uporabo naprave preberite ta originalna navodila za uporabo in priložena varnostna navodila ter jih upoštevajte.

Obe knjižici shranite za poznejšo uporabo ali za naslednjega uporabnika.

## Namenska uporaba

### ⚠ OPOZORILO

#### **Vdihavanje zdravju škodljivih prahov**

*Okvara zdravja*

*Ne uporabljajte naprave za sesanje zdravju škodljivih prahov.*

### **POZOR**

#### **Kratek stik zaradi visoke vlažnosti zraka**

*Poškodovanje naprave*

*Napravo uporabljajte samo v prostoru.*

Naprava je namenjena za:

- sesanje negorljivih in neeksplozivnih snovi,
- sesanje vnetljivega prahu vseh razredov prašne eksplozije (razen prahu z vžigno energijo ME <1 mJ),
- sesanje prahov in grobe umazanje;
- sesanje vnetljivega prahu iz cone 22, če je naprava nameščena zunaj potencialno eksplozivnih območij,
- sesanje vlažnih in tekočih snovi,

- za industrijsko uporabo.

Vsaka drugačna uporaba velja kot nena-  
menska.

## Varovanje okolja



Materiali embalaže se lahko reciklira-  
jo. Embalažo odstranite na okolju va-  
ren način.



Električne in elektronske naprave vse-  
bujejo dragocene materiale z

možnostjo recikliranja, pogosto pa tudi  
sestavne dele, kot so baterije, akumulator-  
ske baterije ali olja, ki lahko pri napačni  
uporabi ali napačnem odstranjevanju ško-  
dujejo zdravju ljudi in okolju. Navedeni se-  
stavni deli so kljub temu potrebni za  
pravilno delovanje naprave. Naprave,  
označene s tem simbolom, ne smete  
odvreči med gospodinjske odpadke.

### Napotki o sestavinah (REACH)

Aktualne informacije najdete na spletnem  
naslovu: [www.kaercher.com/REACH](http://www.kaercher.com/REACH)

## Pribor in nadomestni deli

### ⚠ NEVARNOST

**Nevarnost eksplozije zaradi neo-  
dobrenega pribora**

Pri izvedbi 22 uporabljajte samo pribor, ki  
ga je odobril proizvajalec in ki je označen z  
nalepko Ex.

Uporabljajte samo originalni pribor in origi-  
nalne nadomestne dele, ki zagotavljajo var-  
no in nemoteno delovanje naprave.

Informacije o priboru in nadomestnih delih  
najdete na spletnem naslovu [www.kaer-  
cher.com](http://www.kaer-<br/>cher.com).

## Obseg dobave

Ko vzamete napravo iz embalaže, preveri-  
te, ali je vsebina popolna. Če manjka pribor  
ali če so med transportom nastale poškod-  
be, obvestite prodajalca.

## Varnostne naprave

### Stopnje nevarnosti

#### ⚠ NEVARNOST

- Označuje neposredno nevarnost, ki lah-  
ko povzroči težke telesne poškodbe ali  
smrt.

#### ⚠ OPOZORILO

- Označuje potencialno nevarno situacijo,  
ki lahko povzroči težke telesne poškodbe  
ali smrt.

#### ⚠ PREVIDNOST

- Označuje potencialno nevarno situacijo,  
ki lahko povzroči lahke telesne poškod-  
be.

#### POZOR

- Označuje potencialno nevarno situacijo,  
ki lahko povzroči materialno škodo.

## Varnostna navodila

### ⚠ OPOZORILO

- Naprave ne smete postavljati ali uprav-  
ljati na območjih, kjer obstaja nevarnost  
eksplozije prahu ali plina. Znotraj napra-  
ve mora biti filter pred ozračjem, kjer  
obstaja nevarnost eksplozije prahu. V  
napravi je prepovedano ozračje, kjer  
obstaja nevarnost eksplozije plina.
  - Naprava ni primerna za sesanje zdravju  
škodljivih prahov.
  - Naprava ni primerna za sesanje virov vž-  
iga in prahu s temperaturo vžiga  
≤ 190 °C.
  - Naprava ni primerna za sesanje eksplo-  
zivnih ali enakovrednih snovi v smislu  
člena 1 zakona o eksplozivnih snoveh,  
eksplozivnih mešanic pare in zraka ter  
aluminijevega in magnezijevega prahu.
  - Naprava ni primerna za sesanje vnetlj-  
vih tekočin (vnetljive, lahko vnetljive, zelo  
lahko vnetljive v skladu z direktivo 67/  
548/EGS) (plamenišče pod 55 °C) ter  
mešanice vnetljivih prahov in vnetljivih te-  
kočin.
  - Naprava ni zasnovana za sesanje prahu  
z izjemno nizko vžigno energijo (ME  
<1 mJ), kot je npr. toner, močljivo žveplo,  
aluminijev prah, svinčev stearat.
  - Napravo zaščitite pred dežjem. Naprave  
ne hranite v odprtih prostorih.
  - Pred vsakim zagonom naprave preveri-  
te, ali so priključeni vodniki za izravnavo  
potenciala (ozemljitveni vodniki).
- #### ⚠ PREVIDNOST
- Po vsaki uporabi izklopite napravo in  
izvlecite omrežni vtič.

## POZOR

- Napravo uporabljajte samo v prostoru.
- Nevarnost zmečkanja! Pri odstranitvi ali montaži sesalne glave, filtrirne enote ali zbiralne posode nosite rokavice.
- Nevarnost poškodovanja! Nikoli ne sesajte brez ali s poškodovanim filtrom.
- Pri upravljanju naprave nosite varnostne rokavice.
- Napravo premikajte samo s hitrostjo hoje in na strmih poteh po možnosti v dvoje.
- Pri menjavanju delov pribora pazite, da ne izhaja prah.
- Med normalnim obratovanjem se temperatura nekaterih površin lahko zviša do 100 °C.

## Ravnanje v sili

### ⚠ NEVARNOST

**Pri sesanju gorljivih materialov, kratkem stiku ali drugih električnih napakah obstaja nevarnost telesnih poškodb in materialne škode.**

Nevarnost vdihavanja zdravju škodljivih plinov, nevarnost električnega udara, nevarnost zaradi opeklin.

V sili izklopite napravo in izvlecite omrežni vtič.

## Električni priključek

Napravo je dovoljeno priključiti samo na električni priključek, ki ga izdelata elektroinstalater v skladu z IEC 60364. O priključnih vrednostih glejte Tehnični podatki in *tipsko nalepko*. Uporaba podaljševalnega kabla ni dovoljena.

### ⚠ NEVARNOST

**Nevarnost električnega udara**

*Smrtna nevarnost*

*Ne poškodujte električnih priključnih kablov npr. s poveženjem, zmečkanjem ali pretrganjem.*

*Kable zaščitite pred vročino, oljem in ostrimi robovi.*

*Pred vsako uporabo preglejte omrežni napajalni kabel naprave. Ne zaženite naprave, če je kabel poškodovan. Poškodovan kabel naj zamenja strokovnjak za elektro-tehniko.*

## Simboli na napravi

**Industrijski sesalnik za vnetljiv prah, postavitvev naprave zunaj cone 22**



*Upošteвайте opozorilno tablo na napravi!*

Naprava ni primerna za:

- sesanje tekočin z visokim tveganjem eksplozije in za mešanice vnetljivih prahov in tekočin,
- priključitev na stroje, ki ustvarjajo prah,
- sesanje žarečega prahu ali drugih virov vžiga.

Naprava ni primerna za:

- delovanje v potencialno eksplozivnih prostorih.

## Opis naprave

Glejte sliko na straneh s slikami

### Slika A

- ① Zbiralna posoda
- ② Vrečka za prah PE
- ③ Potiskalnik za vrečo za prah PE
- ④ Potisno streme
- ⑤ Priključek sesalne cevi
- ⑥ Kabel za izenačitev potencialov
- ⑦ Žepasti filter
- ⑧ Omrežni kabel
- ⑨ Merilni instrument
- ⑩ Stikalo naprave
- ⑪ Kabel za izenačitev potencialov
- ⑫ Zapah sesalne glave
- ⑬ Kabel za izenačitev potencialov
- ⑭ Gibka cev za izravnavanje tlaka
- ⑮ Držalo za pribor
- ⑯ Spust ročice zbiralne posode
- ⑰ Krmilni kolesci s parkirno zavoro

## Zagon

Glejte sliko na straneh s slikami

1. Postavite napravo v delovni položaj.
2. Če je potrebno, zavarujte napravo s parkirni zavoro.
3. Zagotovite, da je sesalna glava pravilno vstavljena.
4. Gibko sesalno cev vstavite v priključek za gibko sesalno cev.

### Slika B



5. Na gibko sesalno cev natakните želeni pribor.

## Obratovanje

Glejte sliko na straneh s slikami

1. Priključite električni vtič v vtičnico.
2. Vključite napravo s stikalom naprave.

### Slika C

Stikalo ima več stopenj:

0 Naprava je izklopljena.

1 Motor 1 je vklopljen.

2 Motorja 1 in 2 sta vklopljena.

3. Postopek sesanja se začne.

## Postopek vsesavanja

Glejte sliko na straneh s slikami

### Slika D

- ① Priprava
- ② Sesalna gibka cev
- ③ Držalo za pribor
- ④ Šoba

1. Vključite napravo.
2. Sesalno gibko cev snemite s priprave.
3. Ustrezno šobo snemite z držala za pribor in jo namestite na sesalno gibko cev.
4. Posesajte material.
5. Šobo snemite s sesalne gibke cevi in jo vstavite v držalo za pribor.
6. Sesalno gibko cev namestite na pripravo.
7. Izključite napravo.

## Čiščenje filtra za prah

Glejte sliko na straneh s slikami

### Napotek

*Redno čistite filter, da preprečite izgubo sesalne moči.*

### Slika E

1. Da bi očistili filter, nekajkrat premaknite ročico za čiščenje filtra naprej in nazaj.

## Odčitek najmanjšega prostorninskega pretoka

Na sprednji strani naprave je vgrajen prikazovalni instrument, ki prikazuje sesalni podtlak znotraj sesalnika.

(Glejte poglavje Opis naprave)

V tabeli je prikazana vrednost največjega sesalnega podtlaka. Vrednost je odvisna od zmogljivosti naprave in uporabljene sesalne gibke cevi.

## POZOR

### Izguba sesalne moči

*Če je določena vrednost presežena, hitrost zraka v sesalni gibki cevi pade pod 20 m/s.*

*Žepasti filter očistite najpozneje takrat, ko dosežete vrednost.*

*Če se vrednost po čiščenju bistveno ne zmanjšana, zamenjajte žepasti filter.*

*(Glejte poglavje Menjava žepastega filtra)*

Premer gibke cevi	Vrednost
DN 40	180 mbar (18 kPa)
DN 50	160 mbar (16 kPa)

- Filter očistite najpozneje takrat, ko je dosežena navedena vrednost.

## Izpraznitev zbiralne posode

Glejte slike na straneh s slikami

1. Izključite napravo in jo ločite od električnega napajanja.
2. Očistite filter za prah.
3. S pritiskom ročice navzdol spustite zbiralno posodo.

### Slika F

4. Zbiralno posodo izvlecite iz naprave.

### Slika G

5. Zbiralno posodo izpraznite na mestu za odstranjevanje.
6. Poskrbite za odstranitev vsebine v skladu s predpisi ali za ponovno uporabo.
7. Po potrebi izpraznite zbiralno posodo, vendar vsaj po vsaki uporabi.

### Napotek

*Zbiralno posodo premikajte samo na njenih tekalnih kolesih. Pri tem ne uporabljajte žerjava, viličarja ali podobnega.*

## Odstranjevanje vrečke za prah PE

Glejte sliko na straneh s slikami

### Slika H

1. Gibko cev za izravnavanje tlaka snemite z zbiralne posode.
2. Iz naprave odstranite zbiralno posodo.
3. Iz vrečke za prah PE odstranite potiskalnik.
4. Vrečko za prah PE zaprite s kabelsko vezico ali lepilnim trakom.
5. Vrečko za prah PE odstranite v skladu z zakonskimi določbami.

6. V zbiralno posodo vstavite novo vrečko za prah.
7. Vstavite potiskalnik.  
Pazite, da se vreča za prah PE ne poškoduje.
8. Zbiralno posodo vstavite v napravo in priključite gibko cev za izravnavanje tlaka.

### Odstranitev sesalne glave

Glejte sliko na straneh s slikami

1. Izklopite napravo in jo ločite od električnega omrežja.
2. Odprite zaklep sesalne glave.

#### Slika I

3. Odstranite sesalno glavo in jo odložite na stran.

### Konec obratovanja

1. Izklopite napravo s stikalom za vklop/izklop.
2. Izpraznite in očistite zbiralno posodo.
3. Odstranite pribor, ga po potrebi očistite in osušite.

### Transport

#### ⚠ PREVIDNOST

#### **Neupoštevanje teže**

*Nevarnost telesnih poškodb in materialne škode*

*Pri transportu in skladiščenju upoštevajte težo naprave.*

1. Pri transportu v vozilih napravo zavarujte proti zdrsu in prevrnitvi v skladu z veljavnimi smernicami.

### Skladiščenje

#### ⚠ PREVIDNOST

#### **Neupoštevanje teže**

*Nevarnost telesnih poškodb in materialne škode*

*Pri transportu in skladiščenju upoštevajte težo naprave.*

1. Napravo skladiščite samo v notranjih prostorih.

### Nega in vzdrževanje

1. Napravo in pribor čistite v rednih časovnih presledkih s primerno tekočino ter nato pustite, da se posušita.
2. Redno preverjajte, ali je žepasti filter poškodovan. Če je žepasti filter poškodovan, ga zamenjajte.

### Zamenjava filtra

Glejte sliko na straneh s slikami

#### Slika J

1. Odvijte vijak s šestrobo glavo.
2. Odvijte zapiralni vijak.
3. Odstranite filter in pripravite nov filter.
4. Vstavite novi filter.  
Pri vgradnji pazite, da filter pravilno vstavite.
5. Privijte in pritegnite zapiralni vijak.
6. Privijte in pritegnite vijak s šestrobo glavo.

### Menjava žepastega filtra

Glejte slike na straneh s slikami

#### Slika K

- ① Vijaki
  - ② Zapiralni obroč
  - ③ Žepasti filter
  - ④ Naprava za čiščenje
1. Odstranite sesalno glavo.  
(Glejte poglavje Odstranitev sesalne glave)
  2. Filtrsko enoto odstranite iz naprave s pomočjo ročaja in jo obrnite.
- #### Slika L
3. Odstranite vijake in razstavite napravo za čiščenje.
  4. Sprostite vijak na pritrilni objemki.
  5. Odstranite žepasti filter.
  6. Odstranite filtrirno peno.
  7. Vstavite novi žepasti filter.
  8. Vstavite novo filtrirno peno.
  9. Namestite in privijte pritrilno objemko.
  10. Namestite in privijte napravo za čiščenje.
  11. Vstavite filtrirno enoto.  
Pri nameščanju pazite, da se jeziček na filtrirnem vložku zatakne v gred.

#### Slika M

## Pomoč pri motnjah

### ⚠ NEVARNOST

#### **Nevarnost telesnih poškodb**

Nevarnost nenamernega zagona naprave in nevarnost električnega udara

Pred vsemi deli na napravi najprej izklopite napravo in izvlecite omrežni vtič.

Vsa preverjanja in dela na električnih delih prepustite strokovnjaku za elektrotehniko.

#### **Motor (sesalna turbina) ne teče**

Ni električne napetosti.

- Preverite vtičnico in varovalko oskrbe z električnim tokom.
- Preverite omrežni kabel in omrežni vtič naprave.

#### **Sesalna moč upada**

Šoba, sesalna cev ali sesalna gibka cev so zamašene.

- Preglejte šobo, sesalno cev in sesalno gibko cev ter jih po potrebi očistite.

Filter je umazan.

- Očistite filter.

### Servisna služba

Če motnje ni mogoče odpraviti, mora napravo pregledati servisna služba.

### Garancija

V vsaki državi veljajo garancijski pogoji, ki jih je izdala naša pristojna prodajna družba. V garancijskem roku bodo morebitne motnje v delovanju naprave odpravljene brezplačno, če je njihov vzrok napaka v materialu ali napaka pri proizvodnji. Pri uveljavljanju garancije zagotovite dokazilo o nakupu in stopite v stik s prodajalcem ali z najbližjo servisno službo.

Naslov najdete na hrbtni strani.

## Tehnični podatki

		IVR 40/24-2 Sc	IVR 50/24-2 Sc	IVR 100/24-2 Sc
<b>Električni priključek</b>				
Napetost omrežja	V	220–240	220–240	220–240
Število faz	~	1	1	1
Omrežna frekvenca	Hz	50–60	50–60	50–60
Stopnja zaščite		IPX4	IPX4	IPX4
Razred zaščite		I	I	I
Nazivna moč	W	2400	2400	2400
Omrežna varovalka (počasna)	A	16	16	16
<b>Mere in teže</b>				
Tipična delovna masa	kg	76	99	103
Dolžina x širina x višina	mm	855 x 715 x 1135	855 x 760 x 1290	915 x 760 x 1580
<b>Okoljski pogoji</b>				
Okoljska temperatura	°C	+40	+40	+40
<b>Močnostni podatki naprave</b>				
Vsebina posode	l	40	50	100
Količina zraka	l/s	2 x 74	2 x 74	2 x 74
Pretok zraka med delovanjem	l/s	76,5	76,5	76,5
Podtlak	kPa (mbar)	23 (230)	23 (230)	23 (230)
Obratovalni tlak	kPa (mbar)	18,5 (185)	18,5 (185)	18,5 (185)
Nazivna širina sesalne gibke cevi		DN50	DN50	DN50

		<b>IVR 40/24-2</b>	<b>IVR 50/24-2</b>	<b>IVR 100/24-2</b>
		<b>Sc</b>	<b>Sc</b>	<b>Sc</b>
<b>Ugotovljene vrednosti v skladu s standardom EN 60335-2-69</b>				
Vrednost tresljajev za dlani/roke	m/s <sup>2</sup>	< 2,5	< 2,5	< 2,5
Negotovost K	m/s <sup>2</sup>	0,2	0,2	0,2
Raven tlaka hrupa L <sub>pA</sub>	dB(A)	68	68	68
Negotovost K <sub>pA</sub>	dB(A)	2	2	2
<b>Omrežni kabel</b>				
Omrežni kabel H07BQ-F	mm <sup>2</sup>	3 x 1,5	3 x 1,5	3 x 1,5
Številka sestavnega dela (EU)		9.988-393.0	9.988-393.0	9.988-393.0
Dolžina kabla	m	10	10	10

Pridržujemo si pravico do sprememb tehničnih podatkov.

Podpisniki ravnavajo po navodilih in s pooblastilom vodstva podjetja.

## Izjava EU o skladnosti

S tem izjavljamo, da v nadaljevanju navedeni stroj zaradi svoje zasnove in konstrukcije ter v izvedbi, kakršno dajemo na tržišče, ustreza osnovnim zahtevam glede varnosti in varovanja zdravja v skladu z EU-direktivami. V primeru sprememb na stroju brez našega soglasja ta izjava izgubi veljavnost.

Izdelek: Sesalnik za suho sesanje

Izdelek: Sesalnik za suho in mokro sesanje

Tip: 9.986-xxx

Tip: 9.989-xxx

### Zadevne EU-direktive

2006/42/ES (+2009/127/ES)

2014/30/EU

2014/34/EU

### Uporabljeni harmonizirani standardi

EN 55014-1: 2006+A1: 2009+A2: 2011

EN 55014-2: 2015

EN 60335-1

EN 60335-2-69

EN 61000-3-2: 2014

EN 61000-3-3: 2013

EN 61000-3-11: 2000

EN 62233: 2008

EN 13463-1

EN 13463-5

IEC 62784

### Oznaka

ⓘ II 2/-D c T100 °C



Vodilni družbenik

G. Schwarzenbach

Ringler GmbH

Kärcher Group

Robert-Bosch-Straße 4-8

73550 Waldstetten (Nemčija)

Tel.: +49 7171 94888-0

Faks: +49 7171 94888-528

Waldstetten, 2018/10/01

## Spis treści

Wskazówki ogólne .....	121
Zastosowanie zgodne z przeznaczeniem .....	121
Ochrona środowiska .....	121
Akcesoria i części zamienne .....	121
Zakres dostawy .....	121
Urządzenia zabezpieczające .....	121
Opis urządzenia .....	123
Uruchamianie .....	123
Eksplatacja .....	123
Zakończenie pracy .....	124
Transport .....	125
Składowanie .....	125
Czyszczenie i konserwacja .....	125
Usuwanie usterek .....	125
Gwarancja .....	126
Dane techniczne .....	126
Deklaracja zgodności UE .....	127

## Wskazówki ogólne



Przed rozpoczęciem użytkowania urządzenia należy przeczytać oryginalną instrukcję obsługi oraz załączone wskazówki dotyczące bezpieczeństwa. Postępować zgodnie z podanymi instrukcjami.

Oba zeszyty przechować do późniejszego wykorzystania lub dla następnego użytkownika.

## Zastosowanie zgodne z przeznaczeniem

### ⚠ OSTRZEŻENIE

**Wdychanie pyłów szkodliwych dla zdrowia**

*Zagrożenie dla zdrowia*

*Nie używać urządzenia do odsysania pyłów szkodliwych dla zdrowia.*

### UWAGA

**Zwarcie na skutek za wysokiej wilgotności powietrza**

*Uszkodzenie urządzenia*

*Używać urządzenia wyłącznie wewnątrz pomieszczeń.*

Urządzenie jest przeznaczone do:

- zasysania substancji niepalnych i niewybuchowych.
- zasysania pyłów łatwopalnych wszystkich klas wybuchowości (z wyjątkiem pyłu o minimalnej energii zapłonu ME <1 mJ).
- zasysania pyłów i grubych zanieczyszczeń.
- zasysania palnych pyłów ze strefy 22, jeśli urządzenie jest zainstalowane poza obszarami zagrożonymi wybuchem.
- zasysania wilgotnych i płynnych substancji
- zastosowania przemysłowego

Każde inne użycie jest uważane za niewłaściwe.

## Ochrona środowiska



Materiały, z których wykonano opakowania, nadają się do recyklingu. Opakowania poddać utylizacji przyjaznej dla środowiska naturalnego.



Elektryczne i elektroniczne urządzenia zawierają cenne surowce wtórne, a często również takie części składowe jak baterie, akumulatory lub olej, które w razie niewłaściwej obsługi lub nieprawidłowej utylizacji mogą stanowić potencjalne zagrożenie dla zdrowia ludzkiego i środowiska naturalnego. Jednak te części składowe są niezbędne do prawidłowej pracy urządzenia. Urządzeń oznaczonych tym symbolem nie można wyrzucać do odpadów z gospodarstw domowych.

## Wskazówki dotyczące składników (REACH)

Aktualne informacje dotyczące składników można znaleźć na stronie: [www.kaercher.com/REACH](http://www.kaercher.com/REACH)

## Akcesoria i części zamienne

### ⚠ NIEBEZPIECZEŃSTWO

**⚠ Ryzyko wybuchu na skutek zastosowania niedopuszczonych akcesoriów**

*Używać wyłącznie akcesoriów dopuszczonych przez producenta i oznaczonych naklejką Ex do użytku z typem 22.*

Należy stosować tylko oryginalne akcesoria i części zamienne, ponieważ gwarantują one bezpieczną i bezawaryjną pracę urządzenia.

Informacje dotyczące akcesoriów i części zamiennych można znaleźć na stronie [www.kaercher.com](http://www.kaercher.com).

## Zakres dostawy

Podczas rozpakowywania urządzenia należy sprawdzić, czy w opakowaniu znajdują się wszystkie elementy. W przypadku stwierdzenia braków w akcesoriach lub szkód powstałych w transporcie należy zwrócić się do dystrybutora.

## Urządzenia zabezpieczające

### Stopnie zagrożenia

### ⚠ NIEBEZPIECZEŃSTWO

- *Wskazówka dot. bezpośredniego zagrożenia, prowadzącego do ciężkich obrażeń ciała lub do śmierci.*

### △ OSTRZEŻENIE

- Wskazówka dot. możliwie niebezpiecznej sytuacji, mogącej prowadzić do ciężkich obrażeń ciała lub śmierci.

### △ OSTROŻNIE

- Wskazówka dot. możliwie niebezpiecznej sytuacji, która może prowadzić do lekkich zranień.

### UWAGA

- Wskazówka dot. możliwie niebezpiecznej sytuacji, która może prowadzić do szkód materialnych.

## Wskazówki dotyczące bezpieczeństwa

### △ OSTRZEŻENIE

- Nie wolno ustawiać ani obsługiwać urządzenia w obszarach, w których istnieje ryzyko wybuchu pyłu lub gazu. Pył wybuchowy może znajdować się wewnątrz urządzenia tylko przed filtrem. Gazy wybuchowe są zabronione wewnątrz urządzenia.
- Urządzenie nie może być używane do odsysania pyłów szkodliwych dla zdrowia.
- Urządzenie nie jest przeznaczone do zasysania substancji mogących stanowić źródło zapłonu i pyłów o temperaturze żarzenia  $\leq 190^{\circ}\text{C}$ .
- Urządzenie nie jest przeznaczone do zasysania materiałów wybuchowych lub równoważnych w rozumieniu § 1 niemieckiej ustawy o materiałach wybuchowych (SprengG), wybuchowych mieszanin parowo-powietrznych, a także pyłów Al i Mg.
- Urządzenie nie jest przeznaczone do zasysania lub odsysania płynów łatwopalnych (palne, łatwopalne, wysoce łatwopalne zgodnie z dyrektywą o substancjach niebezpiecznych 67/548/EWG) (temperatura zapłonu poniżej  $55^{\circ}\text{C}$ ), a także mieszanin łatwopalnych pyłów z łatwopalnymi cieczami.
- Urządzenie nie jest przeznaczone do zasysania pyłów o wyjątkowo niskiej minimalnej energii zapłonu ( $ME < 1 \text{ mJ}$ ), takich jak: tonery, siarka zwilżana, proszek aluminiowy, stearynian ołowiu.

- Chronić urządzenie przed deszczem. Nie przechowywać urządzenia na zewnątrz.

- Przed każdym uruchomieniem sprawdzić, czy przewody wyrównania potencjałów (uziemiające) są podłączone.

### △ OSTROŻNIE

- Po każdym użyciu należy wyłączyć urządzenie i wyjąć wtyczkę sieciową.

### UWAGA

- Używać urządzenia wyłącznie wewnątrz pomieszczeń.
- Niebezpieczeństwo zmiążdżenia! Podczas zdejmowania lub zakładania głowicy ssącej, modułu filtra lub zbiornika należy nosić rękawice.
- Niebezpieczeństwo uszkodzenia! Nigdy nie eksploatować odkurzacza bez założonego filtra lub z uszkodzonym filtrem.
- Podczas obsługi urządzenia nosić obuwie ochronne.
- Przesuwać urządzenie tylko z prędkością kroku, a na drogach o wysokim nachyleniu w razie potrzeby skorzystać z pomocy drugiej osoby.
- Uważać, aby podczas wymiany akcesoriów z urządzenia nie wydostał się pył.
- Podczas normalnej eksploatacji temperatura na powierzchni może wzrosnąć nawet do  $100^{\circ}\text{C}$ .

## Postępowanie w sytuacji awaryjnej

### △ NIEBEZPIECZEŃSTWO

**Niebezpieczeństwo odniesienia obrażeń i spowodowania uszkodzeń podczas zasysania łatwopalnych materiałów, w razie zwarcia lub innych usterek elektrycznych**

Niebezpieczeństwo wdychania gazów niebezpiecznych dla zdrowia, niebezpieczeństwo porażenia prądem, niebezpieczeństwo poparzenia  
W razie sytuacji awaryjnej wyłączyć urządzenie i wyjąć wtyczkę sieciową.

## Przyłącze elektryczne

Urządzenie można podłączać tylko do przyłącza elektrycznego wykonanego przez elektryka zgodnie z normą IEC 60364. Parametry przyłącza: patrz Da-

ne techniczne i *tabliczka znamionowa*. Stosowanie przedłużaczy jest zabronione.

### **⚠ NIEBEZPIECZENSTWO**

#### **Niebezpieczeństwo porażenia prądem elektrycznym**

##### *Zagrożenie życia*

*Nie dopuścić do uszkodzenia elektrycznego przewodu przyłączeniowego, np. wskutek najechania, zgniecenia lub szarpnięcia. Przewody należy chronić przed wysokimi temperaturami, olejami i ostrymi krawędziami.*

*Przed każdym zastosowaniem sprawdzić kabel zasilający urządzenia. Nie uruchamiać urządzenia z uszkodzonym kablem. Zlecić elektrykowi wymianę uszkodzonego kabla.*

### **Symbole na urządzeniu**

#### **Odkurzacze przemysłowe do zasysania łatwopalnego pyłu, montaż poza strefą 22**



*Uwzględnić tabliczkę ostrzegawczą na urządzeniu!*

Urządzenie nie jest przeznaczone do:

- zasysania cieczy o wysokim ryzyku wybuchu oraz mieszanin palnych pyłów i cieczy.
- podłączania do maszyn wytwarzających pył.
- zasysania żarzącego się pyłu ani innych substancji mogących stanowić źródło zapłonu.

Urządzenie nie jest dopuszczane do:

- pracy w pomieszczeniach zagrożonych wybuchem.

### **Opis urządzenia**

Ilustracje: patrz strony z rysunkami

#### **Rysunek A**

- ① Zbiornik zbiorczy
- ② Worek pyłowy PE
- ③ Dociskacz worka pyłowego PE
- ④ Pałak przesuwny
- ⑤ Przyłącze węża ssącego
- ⑥ Wyrównanie potencjałów kabli
- ⑦ Filtr workowy
- ⑧ Przewód zasilający
- ⑨ Wskaźnik

- ⑩ Wyłącznik urządzenia
- ⑪ Wyrównanie potencjałów kabli
- ⑫ Blokada głowicy ssącej
- ⑬ Wyrównanie potencjałów kabli
- ⑭ Wąż wyrównawczy ciśnienia
- ⑮ Uchwyt na akcesoria
- ⑯ Dźwignia do opuszczania zbiornika zbiorczego
- ⑰ Kółka skrętne z hamulcem postojowym

### **Uruchamianie**

Ilustracje: patrz strony z rysunkami

1. Ustawić urządzenie w pozycji roboczej.
  2. W razie potrzeby zabezpieczyć urządzenie hamulcem postojowym.
  3. Upewnić się, że głowica ssąca jest prawidłowo zamocowana.
  4. Podłączyć wąż ssący do odpowiedniego przyłącza.
- #### **Rysunek B**
5. Założyć na wąż ssący żądaną końcówkę.

### **Eksplatacja**

Ilustracje: patrz strony z rysunkami

1. Włożyć wtyczkę sieciową do gniazdka.
2. Włączyć urządzenie naciskając przełącznik.

#### **Rysunek C**

Przełącznik ma kilka etapów przełączania:

0 Urządzenie jest wyłączone.

1 Silnik 1 jest włączony.

2 Silniki 1 i 2 są włączone.

3. Rozpocząć proces zasysania.

### **Proces zasysania**

Ilustracje: patrz strony z rysunkami

#### **Rysunek D**

- ① Przyrząd
  - ② Wąż ssący
  - ③ Uchwyt na akcesoria
  - ④ Dysza
1. Włączyć urządzenie.
  2. Wyjąć wąż zasysający z przyrządu.
  3. Wyjąć odpowiednią dyszę z uchwytu na akcesoria i założyć ją na wężu ssącym.
  4. Zassać zanieczyszczenia.
  5. Zdjąć dyszę z węża ssącego i włożyć ją do uchwytu na akcesoria.

- Umieścić wąż ssący na urządzeniu.
- Wyłączyć urządzenie.

### Wyczyścić filtr pyłowy.

Ilustracje: patrz strony z rysunkami

#### Wskazówka

*Filtr należy czyścić regularnie, aby uniknąć spadku siły ssącej.*

#### Rysunek E

- Przesunąć kilkakrotnie uchwyt do czyszczenia filtra do przodu i do tyłu, aby wyczyścić filtr.

### Odczyt minimalnego przepływu objętościowego

Z przodu urządzenia zamontowany jest wskaźnik, pokazujący ciśnienie zasysania wewnątrz urządzenia.

(Patrz rozdział Opis urządzenia)

W tabeli podana jest wartość maksymalnego ciśnienia zasysania. Wartość zależy od mocy urządzenia i zastosowanego węża ssącego.

#### UWAGA

#### Spadek siły zasysania

*Jeśli podana wartość zostanie przekroczona, prędkość powietrza w wężu ssącym spada poniżej 20 m/s.*

*Wyczyścić filtr workowy najpóźniej przy osiągnięciu tej wartości.*

*Wymienić filtr workowy, jeśli czyszczenie nie pomoże wyraźnie zredukować tej wartości. (Patrz rozdział Wymiana filtra workowego)*

Średnica węża	Wartość
DN 40	180 mbar (18 kPa)
DN 50	160 mbar (16 kPa)

- Filtr wyczyścić najpóźniej przy osiągnięciu podanej wartości.

### Opróżnić zbiornik zbiorczy

Ilustracje: patrz strony z rysunkami

- Wyłączyć urządzenie i odłączyć je od źródła zasilania.
- Wyczyścić filtr pyłowy.
- Opuścić zbiornik zbiorczy, naciskając na dźwignię.

#### Rysunek F

- Wyciągnąć zbiornik zbiorczy z urządzenia.

#### Rysunek G

- Opróżnić zbiornik zbiorczy do urządzenia do utylizacji.
- Zutylizować lub poddać recyklingowi zawartość pojemnika zgodnie z obowiązującym prawem.
- Zbiornik zbiorczy opróżniać zgodnie z zapotrzebowaniem, ale przynajmniej po każdym użyciu.

#### Wskazówka

*Zbiornik zbiorczy przesuwają tylko na rolkach. Nie używać w tym celu dźwigu, wózka widłowego itp.*

### Wymywanie worka pyłowego PE

Ilustracje: patrz strony z rysunkami

#### Rysunek H

- Odłączyć wąż wyrównawczy ciśnienia na zbiorniku zbiorczym.
- Wyjąć zbiornik zbiorczy z urządzenia.
- Zdjąć dociskacz z worka pyłowego PE.
- Zamknąć worek pyłowy PE za pomocą opaski kablowej lub taśmy samoprzylepnej.
- Worek pyłowy PE należy zutylizować zgodnie z obowiązującymi przepisami.
- Włożyć nowy worek pyłowy do zbiornika zbiorczego.
- Założyć dociskacz.  
Uważać, aby worek pyłowy PE nie uległ uszkodzeniu.
- Włożyć zbiornik zbiorczy do urządzenia i podłączyć wąż wyrównawczy ciśnienia.

### Zdejmowanie głowicy ssącej

Ilustracje: patrz strony z rysunkami

- Wyłączyć urządzenie i odłączyć od sieci elektrycznej.
  - Otworzyć blokadę głowicy ssącej.
- #### Rysunek I
- Zdjąć głowicę ssącą i odłożyć ją na bok.

### Zakończenie pracy

- Wyłączyć urządzenie za pomocą włącznika/wyłącznika.
- Opróżnić i wyczyścić zasobnik.
- Zdemontować osprzęt i w razie potrzeby wyczyścić i osuszyć.



## Transport

### △ OSTROŻNIE

#### **Nieuwzględnianie masy urządzenia**

*Niebezpieczeństwo odniesienia obrażeń i uszkodzenia*

*Podczas transportu i składowania uwzględnić masę urządzenia.*

1. Na czas transportu w pojazdach należy zabezpieczyć urządzenie przed ślizganiem się i przechyleniem zgodnie z obowiązującymi przepisami.

## Składowanie

### △ OSTROŻNIE

#### **Nieuwzględnianie masy urządzenia**

*Niebezpieczeństwo odniesienia obrażeń i uszkodzenia*

*Podczas transportu i składowania uwzględnić masę urządzenia.*

1. Urządzenie składować tylko w pomieszczeniach wewnętrznych.

## Czyszczenie i konserwacja

1. Urządzenie i akcesoria płucać w regularnych odstępach odpowiednim płynem i pozostawić do wyschnięcia.
2. Regularnie sprawdzać, czy filtr workowy nie uległ uszkodzeniu. W razie uszkodzenia wymienić filtr workowy.

### Wymiana filtra

Ilustracje: patrz strony z rysunkami

#### **Rysunek J**

1. Odkręcić śrubę z łbem sześciokątnym.
2. Odkręcić korek gwintowany.
3. Wyjąć i wymienić filtr.
4. Założyć nowy filtr.  
Podczas montażu zwrócić uwagę na prawidłowe osadzenie filtra.
5. Wkręcić i dokręcić śrubę zamykającą.
6. Wkręcić i dokręcić śrubę z łbem sześciokątnym.

### Wymiana filtra workowego

Ilustracje: patrz strony z rysunkami

#### **Rysunek K**

- ① Śruby
- ② Pierścień mocujący
- ③ Filtr workowy
- ④ Urządzenie do czyszczenia

1. Zdjąć głowicę ssącą.  
(Patrz rozdział Zdejmowanie głowicy ssącej)
2. Wyjąć z urządzenia i odwrócić moduł filtra, trzymając za uchwyty.

#### **Rysunek L**

3. Wyjąć śruby i zdemontować urządzenie do czyszczenia.
4. Poluzować połączenie śrubowe pierścienia mocującego.
5. Wyjąć filtr workowy.
6. Usunąć piankę filtracyjną.
7. Włożyć nowy filtr kieszeniowy.
8. Włożyć nową piankę filtracyjną.
9. Założyć i przykręcić pierścień mocujący.
10. Założyć i przykręcić urządzenie do czyszczenia.
11. Założyć moduł filtra.

Podczas montażu upewnić się, że zaczepek na wkładzie filtra wchodzi w wał.

#### **Rysunek M**

## Usuwanie usterek

### △ NIEBEZPIECZEŃSTWO

**Niebezpieczeństwo odniesienia obrażeń**  
*Niebezpieczeństwo przypadkowego uruchomienia urządzenia i zagrożenie porażeniem prądem*

*Przed rozpoczęciem jakichkolwiek prac z urządzeniem, wyłączyć urządzenie i wyjąć wtyczkę sieciową.*

*Wszelkie kontrole i prace dotyczące podzespołów elektrycznych powinny być wykonywane przez wykwalifikowanego specjalistę.*

**Silnik (turbina ssąca) nie uruchamia się.**

Brak napięcia elektrycznego

- Sprawdzić gniazdko i bezpiecznik w instalacji zasilającej.
- Sprawdzić kabel zasilający i wtyczkę sieciową urządzenia.

#### **Sila ssania słabnie**

Dysza, rura ssąca lub wąż ssący są zatkane.

- Sprawdzić i ewentualnie wyczyścić dyszę, rurę ssącą i wąż ssący.

Filtr jest zanieczyszczony.

- Wyczyścić filtr.

## Serwis

Jeśli usterka nie może zostać usunięta, urządzenie musi zostać skontrolowane w serwisie.

## Gwarancja

W każdym kraju obowiązują warunki gwarancji określone przez dystrybutora urządzeń Kärcher. Ewentualne usterki

urządzenia usuwane są w okresie gwarancji bezpłatnie, o ile spowodowane są błędem materiałowym lub produkcyjnym. W sprawach napraw gwarancyjnych prosimy kierować się z dowodem zakupu do dystrybutora lub do autoryzowanego punktu serwisowego.

(Adres znajduje się na odwrocie)

## Dane techniczne

		IVR 40/24-2	IVR 50/24-2	IVR 100/24-2
		Sc	Sc	Sc
<b>Przyłącze elektryczne</b>				
Napięcie sieciowe	V	220-240	220-240	220-240
Faza	~	1	1	1
Częstotliwość sieciowa	Hz	50-60	50-60	50-60
Stopień ochrony		IPX4	IPX4	IPX4
Klasa ochrony		I	I	I
Moc znamionowa	W	2400	2400	2400
Bezpiecznik sieciowy (zwłoczny)	A	16	16	16
<b>Wymiary i masa</b>				
Typowy ciężar roboczy	kg	76	99	103
Dł. x szer. x wys.	mm	855 x 715 x 1135	855 x 760 x 1290	915 x 760 x 1580
<b>Warunki otoczenia</b>				
Temperatura otoczenia	°C	+40	+40	+40
<b>Wydajność urządzenia</b>				
Pojemność zbiornika	l	40	50	100
Ilość powietrza	l/s	2 x 74	2 x 74	2 x 74
Przepływ powietrza podczas pracy	l/s	76,5	76,5	76,5
Podciśnienie	kPa (mbar)	23 (230)	23 (230)	23 (230)
Ciśnienie robocze	kPa (mbar)	18,5 (185)	18,5 (185)	18,5 (185)
Średnica znamionowa węża ssącego		DN50	DN50	DN50
<b>Wartości określone zgodnie z EN 60335-2-69</b>				
Drgania przenoszone przez kończy- ny górne	m/s <sup>2</sup>	<2,5	<2,5	<2,5
Niepewność pomiaru K	m/s <sup>2</sup>	0,2	0,2	0,2
Poziom ciśnienie akustycznego L <sub>pA</sub>	dB(A)	68	68	68
Niepewność pomiaru K <sub>pA</sub>	dB(A)	2	2	2

### Przewód zasilający

Kabel zasilający H07BQ-F	mm <sup>2</sup>	3 x 1,5	3 x 1,5	3 x 1,5
Numer części (EU)		9 988-393.0	9 988-393.0	9 988-393.0
Długość kabla	m	10	10	10

Zmiany techniczne zastrzeżone.

### Deklaracja zgodności UE

Niniejszym oświadczamy, że określone poniżej urządzenie odpowiada pod względem koncepcji, konstrukcji oraz wprowadzonej przez nas do handlu wersji obowiązującym zasadniczym wymogom dyrektyw UE dotyczącym bezpieczeństwa i zdrowia. Wszelkie modyfikacje z nami modyfikacje urządzenia powodują utratę ważności tego oświadczenia.

Produkt: Odkurzacz do pracy na sucho

Produkt: Odkurzacz do pracy na mokro i sucho

Typ: 9.986-xxx

Typ: 9.989-xxx

### Obowiązujące dyrektywy UE

2006/42/WE (+2009/127/WE)

2014/30/UE

2014/34/UE

### Zastosowane normy zharmonizowane

EN 55014-1: 2006+A1: 2009+A2: 2011

EN 55014-2: 2015

EN 60335-1

EN 60335-2-69

EN 61000-3-2: 2014

EN 61000-3-3: 2013

EN 61000-3-11: 2000

EN 62233: 2008

EN 13463-1

EN 13463-5

IEC 62784

### Oznaczenie

⊗ II 2 / -D c T100°C

Niżej podpisane osoby działają z upoważnienia zarządu przedsiębiorstwa.



Wspólnik zarządzający

G. Schwarzenbach

Ringler GmbH

Kärcher Group

Robert-Bosch-Straße 4-8

73550 Waldstetten (Niemcy)

Tel.: +49 7171 94888-0

Faks: +49 7171 94888-528

Waldstetten, 2018/10/01

### Cuprins

Indicații generale .....	128
Utilizarea conform destinației .....	128
Protecția mediului.....	128
Accesorii și piese de schimb .....	128
Pachet de livrare .....	128
Echipamente de siguranță .....	128
Descrierea aparatului .....	130
Punerea în funcțiune .....	130
Funcționare .....	130
Finalizarea funcționării .....	131
Transportul .....	131
Depozitarea .....	132
Îngrijirea și întreținerea.....	132
Remediarea defecțiunilor .....	132
Garanție .....	133
Date tehnice .....	133
Declarație de conformitate UE .....	134

## Indicații generale



Înainte de prima utilizare a aparatului, citiți aceste instrucțiuni de utilizare originale și indicațiile de siguranță aferente. Respectați aceste instrucțiuni.

Păstrați ambele manuale pentru utilizarea ulterioară sau pentru viitorul posesor.

## Utilizarea conform destinației

### ⚠ AVERTIZARE

#### **Inspirarea de particule de praf toxice**

*Pericole pentru sănătate*

*Nu utilizați aparatul pentru aspirarea de particule dăunătoare sănătății.*

### ATENȚIE

#### **Scurtcircuitul cauzat de umiditatea ridicată a aerului**

*Deteriorarea aparatului*

*Utilizați aparatul numai în spații interioare.*

Aparatul este destinat următoarelor operațiuni:

- Aspirarea de substanțe neinflamabile și neexplozive.
- Aspirarea de pulberi inflamabile din toate clasele de explozie a pulberilor (cu excepția pulberilor cu energie minimă de aprindere ME < 1 mJ).
- Aspirarea de particule de pulbere și de murdărie grosieră.
- Aspirarea de pulveri inflamabile dintr-o zonă 22, în cazul în care aparatul este instalat în afara zonelor potențial explozive.
- Aspirarea de substanțe umede și lichide.
- Utilizare industrială.

Orice altă utilizare este considerată neconformă.

## Protecția mediului



Materialele de ambalare sunt reciclabile. Vă rugăm să eliminați ambalajele în mod ecologic.



Aparatele electrice și electronice conțin materiale reciclabile prețioase și, uneori, componente precum baterii, acumulatori sau uleiuri, care, în cazul utilizării incorecte sau al eliminării necorespunzătoare, pot reprezenta un potențial pericol pentru sănătatea oamenilor și pen-

tru mediul înconjurător. Pentru funcționarea corectă a aparatului, aceste componente sunt necesare. Aparatele marcate cu acest simbol nu trebuie aruncate la gunoier menajer.

## Observații referitoare la materialele conținute (REACH)

Informații actuale referitoare la materialele conținute puteți găsi la adresa: [www.kaercher.com/REACH](http://www.kaercher.com/REACH)

## Accesorii și piese de schimb

### ⚠ PERICOL



#### **Pericol de explozie din cauza accesoriilor neautorizate**

*Utilizați numai accesoriile aprobate de producător și marcate cu autocolantul Ex pentru utilizarea tipului constructiv 22.*

Utilizați numai accesoriile originale și piese de schimb originale; ele asigură funcționarea în siguranță și fără avarii a aparatului. Informații despre accesoriile și piesele de schimb se găsesc la adresa [www.kaercher.com](http://www.kaercher.com).

## Pachet de livrare

La despachetare, verificați dacă conținutul pachetului este complet. Informați imediat distribuitorul dacă lipsesc părți componente sau dacă intervin defecțiuni la transport.

## Echipamente de siguranță

### Trepte de pericol

### ⚠ PERICOL

- *Indicație referitoare la un pericol iminent, care duce la vătămări corporale grave sau moarte.*

### ⚠ AVERTIZARE

- *Indicație referitoare la o posibilă situație periculoasă, care ar putea duce la vătămări corporale grave sau moarte.*

### ⚠ PRECAUȚIE

- *Indică o posibilă situație periculoasă, care ar putea duce la vătămări corporale ușoare.*

### ATENȚIE

- *Indicație referitoare la o posibilă situație periculoasă, care ar putea duce la pagube materiale.*

## Indicații privind siguranța

### △ AVERTIZARE

- Configurarea sau utilizarea aparatului în zonele în care există riscul de explozie a pulberilor sau a gazului este interzisă. În interiorul aparatului, o atmosferă cu potențial de explozie a pulberilor este permisă doar înainte de filtru. Atmosferele cu potențial de explozie a gazului sunt interzise în interiorul aparatului.
  - Aparatul nu este adecvat pentru aspirarea particulelor de pulbere dăunătoare sănătății.
  - Aparatul nu este adecvat pentru aspirarea de surse de aprindere și pulberi cu o temperatură de aprindere  $\leq 190$  °C.
  - Aparatul nu este adecvat pentru aspirarea de substanțe cu potențial exploziv sau echivalente în sensul §1 SprengG, amestecuri explozive de vapori-aer, precum și pulberi de Al și Mg.
  - Aparatul nu este adecvat pentru aspirarea, respectiv evacuarea de lichide inflamabile (inflamabile, ușor inflamabile, puternic inflamabile în conformitate cu Directiva privind substanțele periculoase 67/548/CEE) (punct de aprindere sub 55 °C), precum și amestecuri de pulberi inflamabile cu lichide inflamabile.
  - Aparatul nu este adecvat pentru aspirarea de pulberi cu o energie minimă de aprindere extrem de scăzută (ME <1 mJ), cum ar fi: pigmenti, sulf, pulbere de aluminiu, stearat de plumb.
  - Protejați aparatul împotriva ploii. Nu depozitați aparatul în aer liber.
  - Înainte de fiecare punere în funcțiune, verificată dacă cablurile de egalizare a potențialului (conductorii de împământare) sunt racordate.
- ### △ PRECAUȚIE
- Opriiți aparatul după fiecare utilizare și scoateți ștecherul din priză.
- ### ATENȚIE
- Utilizați aparatul numai în spații interioare.

- **Pericol de strivire!** Purtați mănuși, atunci când scoateți sau montați capul de aspirare, unitatea de filtrare sau recipientul colector.
- **Pericol de deteriorare!** Nu aspirați niciodată fără filtru sau cu filtru deteriorat.
- Purtați încălțăminte de protecție în timpul utilizării aparatului.
- Deplasați aparatul doar cu viteză redusă și, pe suprafețe înclinate, după caz, câte doi.
- Aveți grijă să nu iasă particule de pulbere, în momentul înlocuirii accesoriilor.
- În timpul regimului normal, temperaturile la suprafață pot ajunge până la 100 °C.

## Comportament în caz de urgență

### △ PERICOL

**Pericol de rănire și de deteriorare la aspirarea materialelor inflamabile, în caz de scurtcircuit sau alte defecțiuni electrice**

*Pericol de inhalare de gaze nocive, pericol de electrocutare, pericol de arsuri.*

*În caz de urgență, opriiți aparatul și scoateți ștecherul din priză.*

## Conexiune electrică

Aparatul poate fi racordat doar la un racord electric, executat doar de către un instalator electric conform IEC 60364. Valori de racordare, vezi Date tehnice și plăcuța de tip. Nu este permisă utilizarea unui cablu prelungitor.

### △ PERICOL

**Pericol de electrocutare**

*Pericol de moarte*

*Nu deteriorați cablurile electrice de alimentare, de ex. la trecerea peste ele, strivire sau tragere.*

*Protejați cablurile împotriva căldurii, uleiului și muchiilor ascuțite.*

*Înainte de fiecare utilizare, verificați cablul de racordare la rețea de la aparat. Nu puneți niciodată în funcțiune aparatul cu cablul deteriorat. Solicitați înlocuirea cablului deteriorat de către un electrician.*

## Simboluri pe aparat

**Aspirator industrial pentru pulberi inflamabile, amplasarea aparatului în afara zonei 22**



*Respectați semnul de avertizare de pe aparat!*

Aparatul nu este adecvat pentru următoarele operațiuni:

- aspirarea de lichide cu pericol ridicat de explozie, precum și amestecuri de pulberi și lichide inflamabile.
- racordarea cu mașini care produc pulberi.
- aspirarea de pulberi incandescente sau alte surse de aprindere.

Aparatul nu este aprobat pentru:

- funcționarea în încăperi potențial explozive.

## Descrierea aparatului

Imagini, vezi paginile cu grafice

### Figura A

- ① Recipient de colectare
- ② Sac de praf din PE
- ③ Dispozitiv de fixare sac de praf din PE
- ④ Mâner de împingere
- ⑤ Racordul furtunului de aspirat
- ⑥ Cablu egalizare potențial
- ⑦ Filtre cu saci
- ⑧ Cablu de rețea
- ⑨ Instrument de afișaj
- ⑩ Comutator aparat
- ⑪ Cablu egalizare potențial
- ⑫ Sistem de blocare gură de aspirare
- ⑬ Cablu egalizare potențial
- ⑭ Furtun de egalizare a presiunii
- ⑮ Suport accesorii
- ⑯ Manetă pentru coborârea recipientului de colectare
- ⑰ Rolă de ghidare cu frână de parcare

## Punerea în funcțiune

Imagini, vezi paginile cu grafice

1. Aduceți aparatul în poziție de lucru.
2. La nevoie, asigurați aparatul cu frâna de parcare.
3. Asigurați-vă că respectivul cap de aspirare este așezat în mod corect.

4. Introduceți furtunul de aspirare în racordul furtunului de aspirat.

### Figura B

5. Cuplați accesoriul dorit pe furtunul de aspirare.

## Funcționare

Imagini, vezi paginile cu grafice

1. Introduceți ștecărul de rețea în priză.
2. Conectați aparatul de la întrerupătorul principal.

### Figura C

Comutatorul are mai multe trepte de comutare:

0 Aparatul este deconectat.

1 Motorul 1 este conectat.

2 Motoarele 1 și 2 sunt conectate.

3. Începeți operațiunea de aspirație.

## Operațiune de aspirație

Imagini, vezi paginile cu grafice

### Figura D

- ① Dispozitiv
  - ② Furtun de aspirare
  - ③ Suport accesorii
  - ④ Duză
1. Porniți aparatul.
  2. Scoateți furtunul de aspirare din dispozitiv.
  3. Scoateți duza corespunzătoare din suportul de accesorii și introduceți-o în furtunul de aspirare.
  4. Aspirați materialul care trebuie aspirat.
  5. Scoateți duza din furtunul de aspirare și introduceți-o în suportul de accesorii.
  6. Introduceți furtunul de aspirare în dispozitiv.
  7. Oprțiți aparatul.

## Curățarea filtrului de praf

Imagini, vezi paginile cu grafice

### Indicație

*Curățați filtrul periodic, pentru a evita pierderea puterii de aspirare.*

### Figura E

1. Deplasați mânerul dispozitivului de curățare a filtrului de mai multe ori înainte și înapoi pentru a curăța filtrul.

## Citirea debitului volumetric minim

Pe partea frontală a aparatului este montat un instrument de afișaj care afișează subpresiunea de aspirare din interiorul aparatului.

(Vezi capitolul Descrierea aparatului)

În tabel este specificată valoarea subpresiunii de aspirare. Valoarea depinde de puterea aparatului și de furtunul de aspirare utilizat.

### ATENȚIE

#### **Pierderea puterii de aspirare**

*Dacă valoarea specificată este depășită, viteza aerului din furtunul de aspirare scade sub 20 m/s.*

*Curățați filtrul cu saci cel târziu după ce valoarea a fost atinsă.*

*Înlocuiți filtrul cu saci, dacă valoarea nu este redusă semnificativ prin curățare.*

*(Vezi capitolul Înlocuirea filtrului cu saci)*

Diametrul furtunului	Valoare
DN 40	180 mbar (18 kPa)
DN 50	160 mbar (16 kPa)

- Curățați filtrul cel târziu la atingerea valorii specificate.

## Golirea recipientului de colectare

Imagini, vezi paginile cu grafice

1. Deconectați aparatul și decuplați-l de la alimentarea cu curent.
2. Curățați filtrul de praf.
3. Coborâți recipientul de colectare prin apăsarea în jos a manetei.

### Figura F

4. Trageți recipientul de colectare din aparat.

### Figura G

5. Goliți recipientul de colectare în instalația de eliminare.
6. Eliminați ecologic conținutul în conformitate cu dispozițiile legale.
7. Goliți recipientul de colectare după cum este necesar, însă cel puțin după fiecare utilizare.

### Indicație

*Deplasați recipientul de colectare numai pe role. În acest scop, nu utilizați o macara, un stivuitor cu furcă sau altele similare.*

## Scoateți sacul de praf din PE

Imagini, vezi paginile cu grafice

### Figura H

1. Deconectați furtunul de egalizare a presiunii de la recipientul de colectare.
2. Scoateți recipientul de colectare din aparat.
3. Scoateți dispozitivul de fixare de la nivelul sacului de praf din PE.
4. Închideți sacul de praf din PE cu un colier pentru cabluri sau cu bandă adezivă.
5. Eliminați ecologic sacul de praf din PE, în conformitate cu dispozițiile legale.
6. Introduceți noul sac de praf în recipientul de colectare.
7. Introduceți dispozitivul de fixare. Aveți grijă ca sacul de praf din PE să nu fie deteriorat.
8. Introduceți recipientul de colectare în aparat și conectați furtunul de egalizare a presiunii.

## Scoaterea capului de aspirare

Imagini, vezi paginile cu grafice

1. Deconectați aparatul și decuplați-l de la rețeaua de alimentare.
2. Deschideți sistemul de blocare a gurii de aspirare.

### Figura I

3. Scoateți capul de aspirare și așezați-l deoparte.

## Finalizarea funcționării

1. Deconectați aparatul de la comutatorul Pornit/Oprit
2. Goliți recipientul de colectare și curățați-l.
3. Demontați accesoriile și, după caz, curățați-le și uscați-le.

## Transportul

### ⚠ PRECAUȚIE

#### **Nerespectarea greutății**

*Pericol de accidentare și de deteriorare  
În cadrul transportului și al depozitării, țineți cont de greutatea aparatului.*

1. La transportul aparatului în vehicule, ancorați-l în conformitate cu directivele aplicabile, pentru a preveni alunecarea și răsturnarea.

## Depozitarea

### ⚠ PRECAUȚIE

#### **Nerespectarea greutății**

*Pericol de accidentare și de deteriorare în cadrul transportului și al depozitării, țineți cont de greutatea aparatului.*

1. Depozitați aparatul doar în spații interioare.

## Îngrijirea și întreținerea

1. Spălați periodic aparatul și accesoriile cu un lichid adecvat și lăsați-le să se usuce.
2. Verificați periodic dacă filtrul cu saci prezintă deteriorări. Înlocuiți filtrul cu saci, dacă este deteriorat.

## Înlocuirea filtrului

Imagini, vezi paginile cu grafice

### Figura J

1. Deșurubați șurubul cu cap hexagonal.
2. Deșurubați șurubul de închidere.
3. Scoateți filtrul și înlocuiți-l.
4. Montați noul filtru.  
La montare, aveți grijă ca filtrul să fie montat corect.
5. Înșurubați și strângeți șurubul de închidere.
6. Înșurubați și strângeți șurubul cu cap hexagonal.

## Înlocuirea filtrului cu saci

Imagini, vezi paginile cu grafice

### Figura K

- ① Șuruburi
  - ② Inel de fixare
  - ③ Filtre cu saci
  - ④ Dispozitiv de curățare
1. Scoateți capul de aspirare.  
(Vezi capitolul Scoaterea capului de aspirare)
  2. Scoateți unitatea de filtrare cu ajutorul mânerelor și întoarceți-o.

### Figura L

3. Scoateți șuruburile și demontați dispozitivul de curățare.
4. Desfaceți îmbinarea cu șuruburi de la inelul de fixare.
5. Scoateți filtrul cu saci.
6. Îndepărtați buretele filtrant.
7. Introduceți noul filtru cu saci.

8. Introduceți noul burete filtrant.
9. Așezați inelul de fixare și înșurubați-l.
10. Așezați dispozitivul de curățare și înșurubați-l.
11. Introduceți unitatea de filtrare.  
La montare, aveți grijă ca brida inserției filtrului să fie introdusă în arbore.

### Figura M

## Remediarea defecțiunilor

### ⚠ PERICOL

#### **Pericol de rănire**

*Pericol de pornire accidentală a aparatului și pericol de electrocutare*

*Înainte de a începe lucrările la aparat, opriți aparatul și scoateți fișa de rețea.*

*Solicitați efectuarea tuturor verificărilor și lucrărilor la piese electrice de către un specialist.*

#### **Motorul (turbina aspiratoare) nu pornește**

Nu există tensiune electrică

- Verificați priza și siguranța de la alimentarea cu curent.
- Verificați cablul de rețea și fișa de rețea de la aparat.

#### **Forța de aspirare scade**

Duza, țeava de aspirat sau furtunul de aspirare sunt înfundate.

- Verificați și, după caz, curățați duza, țeava de aspirat și furtunul de aspirare.

Filtrul este murdar.

- Curățați filtrul.

## Departamentul de asistență clienți

Dacă defecțiunea nu poate fi remediată, aparatul trebuie verificat de departamentul de asistență clienți.



## Garanție

În fiecare țară sunt valabile condițiile de garanție publicate de distribuitorul nostru din țara respectivă. Eventuale defecțiuni ale acestui aparat, care survin în perioada de garanție și care sunt rezultatul unor defecte de fabricație sau de material, vor fi remedi-

ate gratuit. Pentru a putea beneficia de garanție, prezentați-vă cu chitanța de cumpărare la magazin sau la cea mai apropiată unitate de service autorizată. (Pentru adresă, consultați pagina din spațe)

## Date tehnice

		IVR 40/24-2 Sc	IVR 50/24-2 Sc	IVR 100/24-2 Sc
<b>Conexiune electrică</b>				
Tensiune de rețea	V	220-240	220-240	220-240
Fază	~	1	1	1
Frecvență de rețea	Hz	50-60	50-60	50-60
Grad de protecție		IPX4	IPX4	IPX4
Clasă de protecție		I	I	I
Randament nominal	W	2400	2400	2400
Siguranță pentru rețea (temporizată)	A	16	16	16
<b>Dimensiuni și greutate</b>				
Greutate tipică în timpul funcționării	kg	76	99	103
Lungime x Lățime x Înălțime	mm	855 x 715 x 1135	855 x 760 x 1290	915 x 760 x 1580
<b>Condiții de mediu</b>				
Temperatură ambiantă	°C	+40	+40	+40
<b>Date privind puterea aparatului</b>				
Conținutul recipientului	l	40	50	100
Cantitate de aer	l/s	2 x 74	2 x 74	2 x 74
Debitul de aer în timpul funcționării	l/s	76,5	76,5	76,5
Subpresiune	kPa (mbar)	23 (230)	23 (230)	23 (230)
Presiune de lucru	kPa (mbar)	18,5 (185)	18,5 (185)	18,5 (185)
Diametru nominal pentru furtunul de aspirare		DN50	DN50	DN50
<b>Valori calculate conform EN 60335-2-69</b>				
Valoarea vibrațiilor mână-braț	m/s <sup>2</sup>	< 2,5	< 2,5	< 2,5
Incertitudine K	m/s <sup>2</sup>	0,2	0,2	0,2
Nivel de zgomot L <sub>pA</sub>	dB(A)	68	68	68
Incertitudine K <sub>pA</sub>	dB(A)	2	2	2
<b>Cablu de rețea</b>				
Cablu de rețea H07BQ-F	mm <sup>2</sup>	3 x 1,5	3 x 1,5	3 x 1,5
Număr piesă (EU)		9.988-393.0	9.988-393.0	9.988-393.0
Lungime cablu	m	10	10	10

Sub rezerva modificărilor tehnice.

## Declarație de conformitate UE

Prin prezenta, declarăm că aparatul indicat mai jos corespunde cerințelor fundamentale privind siguranța și sănătatea prevăzute în directivele UE relevante, prin proiectarea și construcția sa, precum și în versiunea comercializată de noi. În cazul efectuării unei modificări a aparatului care nu a fost convenită cu noi, această declarație își pierde valabilitatea.

Produs: Aspirator pentru mediu uscat

Produs: Aspirator pentru mediu umed și uscat

Tip: 9.986-xxx

Tip: 9.989-xxx

### Directive UE relevante

2006/42/UE (+2009/127/UE)

2014/30/UE

2014/34/UE

### Norme armonizate aplicate

EN 55014-1: 2006+A1: 2009+A2: 2011

EN 55014-2: 2015

EN 60335-1

EN 60335-2-69

EN 61000-3-2: 2014

EN 61000-3-3: 2013

EN 61000-3-11: 2000

EN 62233: 2008

EN 13463-1

EN 13463-5

IEC 62784

### Marcaj

Ⓢ II 2/-D c T100 °C

Semnatarii acționează în numele și prin împuternicirea conducerii societății.



Asociat girant

G. Schwarzenbach

Ringler GmbH

Kärcher Group

Robert-Bosch-Straße 4-8

73550 Waldstetten (Germania)

Tel.: +49 7171 94888-0

Fax: +49 7171 94888-528

Waldstetten, 2018/10/01

## Obsah

Všeobecné upozornenia .....	134
Používanie v súlade s účelom.....	134
Ochrana životného prostredia .....	135
Príslušenstvo a náhradné diely .....	135
Rozsah dodávky.....	135
Bezpečnostné zariadenia.....	135
Popis prístroja .....	137
Uvedenie do prevádzky.....	137
Prevádzka .....	137
Ukončenie prevádzky.....	138
Preprava.....	138
Skladovanie.....	138
Starostlivosť a údržba .....	138
Pomoc pri poruchách .....	139
Záruka .....	139
Technické údaje .....	140
EÚ vyhlásenie o zhode .....	140

## Všeobecné upozornenia



Pred prvým použitím prístroja si prečítajte tento originálny návod na obsluhu a priložené bezpečnostné pokyny. Riadte sa informáciami a pokynmi, ktoré sú v nich uvedené.

Obidva dokumenty si uschovajte pre neskoršie použitie alebo pre nasledujúceho majiteľa.

## Používanie v súlade s účelom

### ⚠ VÝSTRAHA

#### ***Vdýchnutie zdraviu škodlivého prachu***

*Poškodenie zdravia*

*Prístroj nikdy nepoužívajte na vysávanie zdraviu škodlivého prachu.*

### **POZOR**

#### ***Skrat zapríčinený vysokou vlhkosťou vzduchu***

*Poškodenie prístroja*

*Prístroj používajte len vo vnútorných priestoroch.*

Prístroj je určený na:

- Odsávanie nehorľavých a nevybušných látok.
- Odsávanie horľavých prachov všetkých tried výbuchu prachu (okrem prachu s minimálnou energiou vznietenia ME <1 mJ).
- Odsávanie prachu a hrubých nečistôt.

- Odsávanie horľavého prachu zo zóny 22, ak je zariadenie nainštalované mimo potenciálne výbušných oblastí.
- Na odsávanie vlhkých a tekutých substancií.
- Priemyselné použitie.

Akékoľvek iné použitie sa považuje za neodborné.

## Ochrana životného prostredia



Obalové materiály sú recyklovateľné.

Obaly zlikvidujte ekologickým spôsobom.



Elektrické a elektronické zariadenia obsahujú cenné recyklovateľné materiály a často aj komponenty ako napr. batérie, akumulátory alebo olej, ktoré pri nesprávnej manipulácii alebo likvidácii môžu predstavovať potenciálne nebezpečenstvo pre ľudské zdravie a životné prostredie. Tieto komponenty sú však pre správnu prevádzku zariadenia nevyhnutné. Zariadenia označené týmto symbolom nesmú byť likvidované spolu s domovým odpadom.

## Informácie o obsiahnutých látkach (REACH)

Aktuálne informácie o obsiahnutých látkach sú uvedené na internetovej stránke: [www.kaercher.com/REACH](http://www.kaercher.com/REACH)

## Príslušenstvo a náhradné diely

### ⚠ NEBEZPEČENSTVO



**Nebezpečenstvo výbuchu v dôsledku neschváleného príslušenstva**

Na použitie s typom 22 používajte iba príslušenstvo schválené výrobcom a označené etiketou Ex.

Používajte len originálne príslušenstvo a originálne náhradné diely, pretože takéto komponenty zaručujú bezpečnú a bezporuchovú prevádzku zariadenia.

Informácie o príslušenstve a náhradných dieloch sa nachádzajú na stránke [www.kaercher.com](http://www.kaercher.com).

## Rozsah dodávky

Pri rozbaľovaní skontrolujte, či je obsah kompletný. V prípade chýbajúceho príslušenstva alebo pri výskyte poškodení spôsobených prepravou informujte Vášho predajcu.

## Bezpečnostné zariadenia

### Stupne nebezpečenstva

#### ⚠ NEBEZPEČENSTVO

- *Upozornenie na bezprostredne hroziace nebezpečenstvo, ktoré vedie k ťažkým fyzickým poraneniam alebo k smrti.*

#### ⚠ VÝSTRAHA

- *Upozornenie na možnú nebezpečnú situáciu, ktorá môže viesť k ťažkým fyzickým poraneniam alebo k smrti.*

#### ⚠ UPOZORNENIE

- *Upozornenie na možnú nebezpečnú situáciu, ktorá môže viesť k ľahkým fyzickým poraneniam.*

#### POZOR

- *Upozornenie na možnú nebezpečnú situáciu, ktorá môže viesť k vecným škodám.*

## Bezpečnostné pokyny

### ⚠ VÝSTRAHA

- *Prístroj nesmiete inštalovať ani prevádzkovať v priestoroch, kde hrozí nebezpečenstvo výbuchu prachu alebo plynu. Prašná výbušná atmosféra vo vnútri prístroja je povolená iba pred filtrom. Vo vnútri prístroja je zakázaná výbušná atmosféra.*
- *Prístroj nie je určený na odsávanie zdraviu škodlivého prachu.*
- *Prístroj nie je vhodný na odsávanie zápalných zdrojov a prachu s teplotou tlenia  $\leq 190$  °C.*
- *Prístroj nie je vhodný na odsávanie výbušných alebo ekvivalentných látok v zmysle § 1 zákona o výbušninách, výbušných zmesí pár so vzduchom, ani prachu s obsahom Al a Mg.*

- Prístroj nie je vhodný na odsávanie alebo nasávanie horľavých kvapalín (horľavé, ľahko horľavé, vysoko horľavé podľa smernice o nebezpečných látkach 67/548/EHS) (bod vzplanutia nižší ako 55 °C), ako aj zmesí horľavých prachov s horľavými kvapalinami.
- Prístroj nie je určený na odsávanie prachu s extrémne nízkou minimálnou energiou vznietenia (ME <1 mJ), ako napríklad toner, jemne mletá síra, hliníkový prach, olovený stearát.

- Prístroj chráňte pred dažďom. Prístroj neskladujte vonku.
- Pred každým uvedením do prevádzky skontrolujte, či sú pripojené vedenia vyrovnávacieho napätia (uzemňovací vodič).

#### ⚠ UPOZORNENIE

- Po každom použití vypnite prístroj a vytiahnite sieťovú zástrčku.

#### POZOR

- Prístroj používajte len vo vnútorných priestoroch.
- Nebezpečenstvo pomliaždenia! Ak nasadzujete alebo odoberáte nasávaciu hlavu, filtračnú jednotku alebo zásobník, vždy noste ochranné rukavice.
- Nebezpečenstvo poškodenia! Nikdy nevyšávajte bez filtra alebo s poškodeným filtrom.
- Ak obsluhujete prístroj, vždy noste ochrannú obuv.
- Prístroj uvádzajte do pohybu vždy len v krokovej rýchlosti a prípadne vo dvojici v zvažujúcom sa teréne.
- Dbajte na to, aby pri výmene dielov príslušenstva nevychádzal z prístroja žiadny prach.
- Počas normálnej prevádzky môže teplota na povrchu dosiahnuť 100 °C.

#### Reakcia v prípade núdze

##### ⚠ NEBEZPEČENSTVO

**Nebezpečenstvo poranenia a poškodenia pri vysávaní horľavých materiálov, pri skrate alebo iných chybách elektrického systému**

Nebezpečenstvo vdychnutia zdraviu škodlivých plynov, nebezpečenstvo zásahu elektrickým prúdom, nebezpečenstvo popálenia.

V prípade núdze vypnite prístroj a vytiahnite sieťovú zástrčku.

#### Elektrická prípojka

Prístroj pripojte len na elektrickú prípojku, ktorú inštaloval odborný elektrikár v zmysle IEC 60364. Pripojné hodnoty, pozrite si Technické údaje a typový štítok. Použitie predlžovacieho kábla nie je dovolené.

##### ⚠ NEBEZPEČENSTVO

**Nebezpečenstvo zásahu elektrickým prúdom**

Ohrozenie života

Nepoškodzuje elektrické vedenia, napr. prejdenním, pomliaždením alebo ťažahovaním.

Chráňte káble pred vysokými teplotami, olejom a ostrými hranami.

Pred každým použitím prístroja skontrolujte sieťový pripojovací kábel prístroja. Nepoužívajte prístroj s poškodeným sieťovým pripojovacím káblom. Poškodený kábel si dajte vymeniť odborným elektrikárom.

#### Symbyly na prístroji

**Priemyselný vysávač pre horľavý prach, inštalácia zariadenia mimo zóny 22**



**Dodržiavajte výstražné značky na prístroji!**

Prístroj nie je vhodný pre:

- zachytenie kvapalín s vysokým rizikom výbuchu, ani zmesí horľavých prachov a kvapalín.
- Pripojenie k strojom, ktoré pri prevádzke vytvárajú prach.
- Vysávanie žeravého prachu alebo iných zápalných zdrojov.

Prístroj nie je schválený pre:

- Prevádzku v potenciálne výbušnom prostredí.

## Popis prístroja

Obrázok sa nachádza na strane s grafikami

### Obrázok A

- ① Zberná nádoba
- ② Polyetylénové vrečko na prach
- ③ Držiak na polyetylénové vrečko na prach
- ④ Držadlo pre posúvanie
- ⑤ Prípojka nasávacej hadice
- ⑥ Kábel vyrovnanie potenciálu
- ⑦ Vreckový filter
- ⑧ Sieťový kábel
- ⑨ Indikačný prístroj
- ⑩ Spínač prístroja
- ⑪ Kábel vyrovnania potenciálu
- ⑫ Blokovanie nasávacej hlavy
- ⑬ Kábel vyrovnania potenciálu
- ⑭ Hadica na vyrovnávanie tlaku
- ⑮ Držiak príslušenstva
- ⑯ Páka na spustenie zbernej nádoby dole
- ⑰ Otočné kolieska s parkovacou brzdou

## Uvedenie do prevádzky

Obrázok sa nachádza na strane s grafikami

1. Prístroj nastavte do pracovnej polohy.
2. V prípade potreby zaistíte prístroj parkovacou brzdou.
3. Zabezpečte správne nasadenie nasávacej hlavy.
4. Nasávaciú hadicu zasuňte do prípojky nasávacej hadice.

### Obrázok B

5. Na hadicu zapojte požadované príslušenstvo.

## Prevádzka

Obrázok sa nachádza na strane s grafikami

1. Zasuňte sieťovú zástrčku do zásuvky.
2. Prístroj zapnite hlavným vypínačom.

### Obrázok C

Spínač má niekoľko spínacích stupňov:

- 0 Prístroj je vypnutý.
  - 1 Motor 1 je zapnutý.
  - 2 Motory 1 a 2 sú zapnuté.
3. Spustíte vysávanie.

## Vysávanie

Obrázok sa nachádza na strane s grafikami

### Obrázok D

- ① Prípravok
  - ② Nasávacia hadica
  - ③ Držiak príslušenstva
  - ④ Dýza
1. Zapnite prístroj.
  2. Hadicu vyberte z prípravku.
  3. Vyberte príslušnú dýzu z držiaka príslušenstva a nasadte ju na nasávaciú hadicu.
  4. Odsajte materiál.
  5. Vyberte dýzu z nasávacej hadice a vložte ju do držiaka príslušenstva.
  6. Nasadte nasávaciú hadicu na prípravok.
  7. Vypnite prístroj.

## Čistenie prachového filtra

Obrázok sa nachádza na strane s grafikami

### Upozornenie

*Filter pravidelne čistite, aby nedošlo k strate sacieho výkonu.*

### Obrázok E

1. Na vyčistenie filtra niekoľkokrát posuňte rukoväť na čistenie filtra dozadu a dopredu.

## Odčítanie minimálneho objemového prietoku

Na prednej strane prístroja je namontovaný manometer, na ktorom sa zobrazuje nasávaci podtlak v prístroji.

(Pozrite kapitolu Popis prístroja)

Tabuľka ukazuje hodnotu maximálneho nasávacieho podtlaku. Hodnota závisí od výkonu prístroja a použitej nasávacej hadice.

### POZOR

#### Strata výkonu nasávania

*Pri prekročení stanovenej hodnoty klesne rýchlosť vzduchu v nasávacej hadici pod 20 m/s.*

*Vreckový filter vyčistíte najneskôr pri dosiahnutí hodnoty.*

*Ak sa hodnota čistením významne neznižuje, vreckový filter vymeňte.*

*(Pozrite kapitolu Výmena vreckového filtra)*

Priemer hadice	Hodnota
DN 40	180 mbar (18 kPa)
DN 50	160 mbar (16 kPa)

- Filter vyčistite najneskôr po dosiahnutí stanovenej hodnoty.

### Vyprázdnenie zbernej nádoby

Obrázky sa nachádzajú na strane s grafikami

1. Vypnite prístroj a odpojte ho od napájania.
2. Vyčistite prachový filter.
3. Zbernú nádobu spustíte dolu zatlačením páky.

#### Obrázok F

4. Zbernú nádobu vytiahnite z prístroja.

#### Obrázok G

5. Zbernú nádobu vyprázdňte do likvidačného zariadenia.
6. Obsah zlikvidujte alebo znovu použite v súlade s platnými zákonnými ustanoveniami.
7. Zbernú nádobu vyprázdňte podľa potreby, najmenej však po každom použití.

### Upozornenie

Zbernú nádobu premiestnite iba pomocou jej koliesok. Nepoužívajte žeriav, vysokozdvížný vozík alebo podobne.

### Vybratie polyetylénového vrečka na prach

Obrázok sa nachádza na strane s grafikami

#### Obrázok H

1. Odpojte hadicu na vyrovnanie tlaku zo zbernej nádoby.
2. Zbernú nádobu vyberte z prístroja.
3. Vyberte pridržiavač z polyetylénového vrečka na prach.
4. Polyetylénové vrečko na prach uzavrite káblou sťahovacou páskou alebo lepiacou páskou.
5. Polyetylénové vrečko na prach zlikvidujte v súlade so zákonnými ustanoveniami.
6. Do zbernej nádoby vložte nové vrečko na prach.
7. Vložte pridržiavač.  
Prítom dávajte pozor, aby sa polyetylénové vrečko na prach nepoškodilo.

8. Vložte zbernú nádobu do prístroja a pripojte hadicu na vyrovnávanie tlaku.

### Vybratie nasávacej hlavy

Obrázok sa nachádza na strane s grafikami

1. Vypnite prístroj a odpojte ho od napájania.
  2. Otvorte blokovanie nasávacej hlavy.
- Obrázok I**
3. Vyberte nasávaciu hlavu a odložte ju nabok.

### Ukončenie prevádzky

1. Prístroj vypnite pomocou zapínača/vypínača
2. Vyprázdňte a vyčistite zbernú nádobu.
3. Odmontujte príslušenstvo a v prípade potreby ho očistite a osušte.

### Preprava

#### △ UPOZORNENIE

#### Nerešpektovanie hmotnosti

*Nebezpečenstvo zranenia a poškodenia  
Pri skladovaní a preprave dbajte na hmotnosť prístroja.*

1. Pri preprave vo vozidlách prístroj zaistite proti zošmyknutiu a prevráteniu v zmysle platných smerníc.

### Skladovanie

#### △ UPOZORNENIE

#### Nerešpektovanie hmotnosti

*Nebezpečenstvo zranenia a poškodenia  
Pri skladovaní a preprave dbajte na hmotnosť prístroja.*

1. Prístroj skladujte len vo vnútorných priestoroch.

### Starostlivosť a údržba

1. Prístroj a príslušenstvo pravidelne prepláchnite vhodnou kvapalinou a nechajte uschnúť.
2. Pravidelne kontrolujte poškodenie vreckového filtra. Ak je poškodený, tak vreckový filter vymeňte.

### Výmena filtra

Obrázok sa nachádza na strane s grafikami

#### Obrázok J

1. Odskrutkujte skrutku so šesťhrannou hlavou.
2. Odskrutkujte uzatváraciu skrutku.

3. Vyberte filter a vymeňte ho.
4. Vložte nový filter.  
Pri skladaní skontrolujte, či je filter správne vložený.
5. Zaskrutkujte a utiahnite uzatváraciu skrutku.
6. Zaskrutkujte a utiahnite skrutku so šesťhrannou hlavou.

### Výmena vreckového filtra

Obrázky sa nachádzajú na strane s grafikami

#### Obrázok K

- ① Skrutky
  - ② Upínací krúžok
  - ③ Vreckový filter
  - ④ Čistiaci prípravok
1. Vyberte nasávaciu hlavu.  
(Pozrite kapitolu Vybratie nasávacej hlavy)
  2. Vyberte filtračnú jednotku za rukoväte z prístroja a otočte ju.

#### Obrázok L

3. Odskrutkujte skrutky a demontujte čistiaci prípravok.
4. Uvoľnite skrutkový spoj upínacieho krúžku.
5. Vyberte vreckový filter.
6. Zlikvidujte filtračnú penu.
7. Vložte nový vreckový filter.
8. Vložte nový filtračnú penu.
9. Nasadte upínací krúžok a zaskrutkujte ho.
10. Vložte čistiaci prípravok a naskrutkujte ho.
11. Vložte filtračnú jednotku.  
Pri skladaní sa uistite, že výstupok na vložke filtra zapadol do hriadeľa.

#### Obrázok M

## Pomoc pri poruchách

### ⚠ NEBEZPEČENSTVO

#### Nebezpečenstvo poranenia

*Nebezpečenstvo neúmyselného nábehu prístroja a nebezpečenstvo zásahu elektrickým prúdom*

*Pred všetkými prácami na prístroji vypnite prístroj a vyťahnite sieťovú zástrčku.*

*Všetky kontroly a práce na elektrických dieľoch dajte vykonať odborníkom.*

#### Motor (sacia turbína) nenabehne

Žiadne elektrické napätie

- Skontrolujte zásuvku a poistku napájania prúdom.
- Skontrolujte sieťový kábel a sieťovú zástrčku prístroja.

#### Sacia sila klesá

Dýza, nasávacia rúra alebo nasávacia hadica sú zablokované.

- Skontrolujte a príp. vyčistite dýzu, nasávaciu rúru alebo nasávaciu hadicu.

Filter je znečistený.

- Vyčistite filter.

### Zákaznícky servis

V prípade, že sa porucha nedá odstrániť, prístroj musí skontrolovať zákaznícky servis.

## Záruka

V každej krajine platia záručné podmienky vydané našou príslušnou distribučnou spoločnosťou. Prípadné poruchy Vášho zariadenia odstránime v rámci záručnej doby zadarmo, pokiaľ ich príčinou boli materiálové alebo výrobné chyby. Pri uplatňovaní záruky sa spolu s dokladom o kúpe obráťte na Vášho predajcu alebo na najbližšie autorizované servisné stredisko.  
(adresa je uvedená na zadnej strane)

## Technické údaje

		IVR 40/24-2 Sc	IVR 50/24-2 Sc	IVR 100/24-2 Sc
<b>Elektrická prípojka</b>				
Sieťové napätie	V	220 – 240	220 – 240	220 – 240
Fáza	~	1	1	1
Sieťová frekvencia	Hz	50 – 60	50 – 60	50 – 60
Stupeň ochrany		IPX4	IPX4	IPX4
Trieda ochrany		I	I	I
Menovitý výkon	W	2 400	2 400	2 400
Zaistenie siete (zotrvačné)	A	16	16	16
<b>Rozmery a hmotnosti</b>				
Typická prevádzková hmotnosť	kg	76	99	103
Dĺžka x šírka x výška	mm	855 x 715 x 1 135	855 x 760 x 1 290	915 x 760 x 1 580
<b>Podmienky prostredia</b>				
Teplota okolia	°C	+40	+40	+40
<b>Výkonové údaje prístroja</b>				
Objem nádoby	l	40	50	100
Množstvo vzduchu	l/s	2 x 74	2 x 74	2 x 74
Prúd vzduchu počas prevádzky	l/s	76,5	76,5	76,5
Podtlak	kPa (mbar)	23 (230)	23 (230)	23 (230)
Prevádzkový tlak	kPa (mbar)	18,5 (185)	18,5 (185)	18,5 (185)
Menovitá svetlosť nasávacej hadice		DN 50	DN 50	DN 50
<b>Zistené hodnoty podľa EN 60335-2-69</b>				
Hodnota vibrácií ruka-rameno	m/s <sup>2</sup>	< 2,5	< 2,5	< 2,5
Neistota K	m/s <sup>2</sup>	0,2	0,2	0,2
Hladina akustického tlaku L <sub>pA</sub>	dB(A)	68	68	68
Neistota K <sub>pA</sub>	dB(A)	2	2	2
<b>Sieťový kábel</b>				
Sieťový kábel H07BQ-F	mm <sup>2</sup>	3 x 1,5	3 x 1,5	3 x 1,5
Číslo súčiastky (EU)		9.988-393.0	9.988-393.0	9.988-393.0
Dĺžka kábla	m	10	10	10

Technické zmeny vyhradené.

### EÚ vyhlásenie o zhode

Týmto prehlasujeme, že nižšie označený stroj zodpovedá na základe svojej koncepcie a konštrukčného vyhotovenia, ako aj od vyhotovení, ktoré sme uviedli do prevádzky, príslušným základným bezpečnostným a zdravotným požiadavkám smerníc ES. V

pripade zmeny, ktorú neschválime, stráca toto prehlásenie platnosť.

Výrobok: Suchý vysávač

Výrobok: Mokrý a suchý vysávač

Typ: 9.986-xxx

Typ: 9.989-xxx

#### Príslušné smernice EÚ

2006/42/ES (+2009/127/ES)


2014/30/EÚ

2014/34/EÚ



**Aplikované harmonizované normy**  
EN 55014-1: 2006+A1: 2009+A2: 2011  
EN 55014-2: 2015  
EN 60335-1  
EN 60335-2-69  
EN 61000-3-2: 2014  
EN 61000-3-3: 2013  
EN 61000-3-11: 2000  
EN 62233: 2008  
EN 13463-1  
EN 13463-5  
IEC 62784

### Označenie

 II 2-D c T100 °C

Podpisani jednajú v poverení a s plnou mocou vedenia spoločnosti.



konateľ

G. Schwarzenbach  
Ringler GmbH  
Kärcher Group  
Robert-Bosch-Straße 4-8  
73550 Waldstetten (Germany)  
Tel.: +49 7171 94888-0  
Fax: +49 7171 94888-528  
Waldstetten, 01.10.2018

## Sadržaj

Opće napomene .....	141
Namjenska uporaba .....	141
Zaštita okoliša .....	141
Pribor i zamjenski dijelovi .....	142
Sadržaj isporuke .....	142
Sigurnosni uređaji .....	142
Opis uređaja .....	143
Puštanje u pogon .....	143
Rad .....	143
Završetak rada .....	145
Transport .....	145
Skladištenje .....	145
Njega i održavanje .....	145
Pomoć u slučaju smetnji .....	145
Jamstvo .....	146
Tehnički podaci .....	146
EU izjava o sukladnosti .....	147

## Opće napomene



Prije prve uporabe Vašeg uređaja pročitajte ove originalne upute za rad i priložene Sigurnosne naputke. Postupajte u skladu s njima. Čuvajte obje knjižice za kasniju uporabu ili za sljedećeg vlasnika.

## Namjenska uporaba

### △ UPOZORENJE

#### **Udisanje prašina opasnih po zdravlje**

*Štetnost po zdravlje*

*Uređaj nemojte koristiti za usisavanje prašina opasnih po zdravlje.*

### PAŽNJA

#### **Kratki spoj zbog visoke vlažnosti zraka**

*Oštećenje uređaja*

*Koristite uređaj samo u zatvorenim prostorijama.*

Uređaj je namijenjen za:

- usisavanje nezapaljivih i neeksplozivnih tvari.
- usisavanje zapaljivih prašina svih klasa eksplozije prašine (osim prašine s minimalnom energijom paljenja ME < 1 mJ).
- usisavanje prašina i grube nečistoće.
- usisavanje zapaljivih prašina iz zone 22 ako je uređaj postavljen izvan područja ugroženih eksplozijom.
- usisavanje vlažnih i tekućih tvari.
- industrijsku uporabu.

Svaka druga uporaba smatra se nenamjenom.

## Zaštita okoliša



Ambalažni se materijali mogu reciklirati. Molimo odložite ambalažu na ekološki prihvatljiv način.



Električni i elektronički uređaji sadrže vrijedne reciklažne materijale, a često i sastavne dijelove poput baterija, punjivih baterija ili ulja koji kod nepropisnog rukovanja ili nepravilnog odlaganja u otpad mogu predstavljati potencijalnu opasnost za ljudsko zdravlje i okoliš. Međutim, ti su sastavni dijelovi potrebni za pravilan rad uređaja. Uređaji koji su označeni ovim simbolom ne smiju se odlagati zajedno s kućnim otpadom.

## Napomene o sastojcima (REACH)

Aktualne informacije o sastojcima pronađite na: [www.kaercher.com/REACH](http://www.kaercher.com/REACH)

## Pribor i zamjenski dijelovi

### ⚠ OPASNOST

 **Opasnost od eksplozije zbog neodobrenog pribora**

Za uporabu izvedbe 22 koristite samo pribor koji je odobrio proizvođač i koji je označen naljepnicom EX.

Koristite samo originalan pribor i originalne zamjenske dijelove jer oni jamče siguran i nesmetan rad uređaja.

Informacije o priboru i pričuvnim dijelovima pronađite na [www.kaercher.com](http://www.kaercher.com).

## Sadržaj isporuke

Kod raspakiravanja provjerite je li sadržaj potpun. U slučaju nedostatka pribora ili štete nastale prilikom transporta obavijestite svog prodavača.

## Sigurnosni uređaji

### Sigurnosne razine

#### ⚠ OPASNOST

● Uputa na neposredno prijeteću opasnost koja bi mogla dovesti do teške ozljede ili smrti.

#### ⚠ UPOZORENJE

● Uputa na moguću opasnu situaciju koja bi mogla dovesti do teške ozljede ili smrti.

#### ⚠ OPREZ

● Uputa na moguću opasnu situaciju koja bi mogla dovesti do lakših ozljeda.

#### PAŽNJA

● Uputa na moguću opasnu situaciju koja bi mogla dovesti do oštećenja imovine.

### Sigurnosni napuci

#### ⚠ UPOZORENJE

● Ne smijete postavljati ni koristiti uređaj u područjima u kojima postoji opasnost od eksplozije prašine ili plina. Eksplozivna atmosfera prašine unutar uređaja dopuštena je samo ispred filtra. Unutar uređaja zabranjene su eksplozivne atmosfere plina.

● Uređaj nije prikladan za usisavanje prašina opasnih po zdravlje.

● Uređaj nije prikladan za usisavanje izvora vatre ni prašine s temperaturom tinjanja  $\leq 190\text{ }^{\circ}\text{C}$ .

● Uređaj nije prikladan za usisavanje eksplozivnih ili ekvivalentnih tvari u smislu čl. 1. Zakona o eksplozivnim tvarima (SprengG), eksplozivnih mješavina para i zraka ni aluminijskih i magnezijjskih prašina.

● Uređaj nije prikladan za usisavanje zapaljivih tekućina (zapaljive, lako zapaljive, visoko zapaljive prema propisima o opasnim tvarima Direktive 67/548/EEZ) (plamište ispod  $55\text{ }^{\circ}\text{C}$ ) te mješavina zapaljivih prašina i zapaljivih tekućina.

● Uređaj nije prikladan za usisavanje prašina s ekstremno niskom minimalnom energijom paljenja ( $ME < 1\text{ mJ}$ ), kao što su npr. toner, močivi sumpor, aluminijski prah, olovni stearat.

● Zaštitite uređaj od kiše. Uređaj ne čuvajte na otvorenom prostoru.

● Provjerite prije svakog puštanja u rad jesu li spojeni vodovi za izjednačavanje potencijala (uzemljenja).

#### ⚠ OPREZ

● Nakon svake uporabe isključite uređaj i izvucite strujni utikač.

#### PAŽNJA

● Koristite uređaj samo u zatvorenim prostorijama.

● Opasnost od prignječenja! Nosite rukavice kada skidate ili stavljate usisnu glavu, filtersku jedinicu ili spremnik za skupljanje tekućine.

● Opasnost od oštećenja! Nikad nemojte usisavati bez filtra ili s oštećenim filtrom.

● Kada koristite uređaj, nosite zaštitne cipele.

● Pokrećite uređaj samo brzinom koraka, a kod strmih putova eventualno u dvoje.

● Kada mijenjate dodatnu opremu, pazite da prašina ne izađe iz uređaja.

● Tijekom normalnog rada temperature površine mogu narasti do  $100\text{ }^{\circ}\text{C}$ .

## Ponašanje u slučaju nužde

### ⚠ OPASNOST

**Opasnost od ozljeda i oštećenja prilikom usisavanja gorivih materijala, u slučaju kratkog spoja ili drugih električnih kvarova**

*Opasnost od udisanja plinova opasnih po zdravlje, opasnost od strujnog udara, opasnost uslijed opekline.*

*U slučaju nužde isključite uređaj i izvucite strujni utikač.*

## Električni priključak

Uređaj se smije priključiti samo na električni priključak koji je izveden od stručnog električara u skladu s IEC 60364. Vrijednosti priključka, vidi Tehnički podaci i *tipsku ploču*. Uporaba produžnog kabela nije dopuštena.

### ⚠ OPASNOST

**Opasnost od strujnog udara**

*Opasnost po život*

*Ne oštećujte električne priključne vodove, primjerice, prevoženjem, gnječenjem ili povlačenjem.*

*Zaštite kabele od vrućine, ulja i oštih rubova.*

*Prije svake uporabe provjerite stanje priključnog strujnog kabela. Uređaj ne stavljajte u pogon ako je kabel oštećen. Oštećeni kabel mora zamijeniti stručni električar.*

## Simboli na uređaju

**Industrijski usisivač za zapaljivu prašinu, postavljanje uređaja izvan zone 22**



*Obratite pozornost na znak opasnosti na uređaju!*

Uređaj nije prikladan za:

- Usisavanje tekućina s visokim rizikom od eksplozije i mješavina zapaljivih prašina i tekućina.
- Priključivanje na strojeve koji proizvode prašinu.
- Usisavanje užarene prašine ili drugih izvora vatre.

Uređaj nije odobren za:

- Rad u prostorijama ugroženima eksplozijom.

## Opis uređaja

Vidi sliku na stranici sa slikama

### Slika A

- ① Spremnik za prikupljanje
- ② Polietilenska vrećica za prašinu
- ③ Držak polietilenske vrećice za prašinu
- ④ Potisna ručica
- ⑤ Priključak usisnog crijeva
- ⑥ Kabel za izjednačenje potencijala
- ⑦ Vrećasti filter
- ⑧ Mrežni kabel
- ⑨ Prikazni instrument
- ⑩ Sklopka uređaja
- ⑪ Kabel za izjednačenje potencijala
- ⑫ Zapor usisne glave
- ⑬ Kabel za izjednačenje potencijala
- ⑭ Crijevo za izjednačavanje tlaka
- ⑮ Držak dodatne opreme
- ⑯ Poluga za spuštanje spremnika za prikupljanje
- ⑰ Upravljački kotačići s pozicijskom (ručnom) kočnicom

## Puštanje u pogon

Vidi sliku na stranici sa slikama

1. Uređaj stavite u položaj za rad.
  2. Ako je to potrebno, uređaj osigurajte ručnom kočnicom.
  3. Uvjerite se da je usisna glava pravilno postavljena.
  4. Usisno crijevo umetnite u priključak usisnog crijeva.
- Slika B**
5. Željeni pribor natakните na usisno crijevo.

## Rad

Vidi sliku na stranici sa slikama

1. Utakните strujni utikač u utičnicu.
2. Uključite uređaj na sklopki uređaja.

### Slika C

Sklopka ima više stupnjeva:

0 Uređaj je isključen.

1 Motor 1 je uključen.

2 Motori 1 i 2 su uključeni.

3. Započnite postupak usisavanja.

## Postupak usisavanja

Vidi sliku na stranici sa slikama

### Slika D

- ① Sklop
  - ② Usisno crijevo
  - ③ Držač dodatne opreme
  - ④ Sapnica
1. Uključite uređaj.
  2. Izvadite usisno crijevo iz sklopa.
  3. Uzmite odgovarajuću sapnicu iz držača dodatne opreme i natakните je na usisno crijevo.
  4. Usišite materijal koji treba usisati.
  5. Izvadite sapnicu iz usisnog crijeva i stavite je u držač dodatne opreme.
  6. Natakните usisno crijevo na sklop.
  7. Isključite uređaj.

## Čišćenje filtra za prašinu

Vidi sliku na stranici sa slikama

### Napomena

*Redovito čistite filter da biste izbjegli gubitak usisne snage.*

### Slika E

1. Da biste očistili filter, nekoliko puta povucite ručicu za čišćenje filtra ulijevo i udesno.

## Očitavanje minimalnog volumnog protoka

Na prednjoj strani uređaja ugrađen je prikazni instrument koji prikazuje usisni podtlak u uređaju.

(Vidi poglavlje Opis uređaja)

U tablici je navedena vrijednost maksimalnog usisnog podtlaka. Ta vrijednost ovisi o snazi uređaja i korištenom usisnom crijevu.

### PAŽNJA

#### Smanjenje učinkovitosti usisavanja

*Ako se navedena vrijednost premaši, brzina strujanja zraka u usisnom crijevu pada ispod 20 m/s.*

*Očistite vrećasti filter najkasnije kad se dosegne ta vrijednost.*

*Ako se nakon čišćenja vrijednost znatno ne smanji, zamijenite vrećasti filter.*

*(Vidi poglavlje Zamjena vrećastog filtra)*

Promjer crijeva	Vrijednost
DN 40	180 mbar (18 kPA)
DN 50	160 mbar (16 kPA)

- Očistite filter najkasnije pri navedenoj vrijednosti.

## Pražnjenje spremnika za prikupljanje

Vidi slike na stranici sa slikama

1. Isključite uređaj i odvojite ga od napajanja.
2. Očistite filter za prašinu.
3. Spustite spremnik za prikupljanje tako da poluge pritisnete prema dolje.

### Slika F

4. Izvucite spremnik za prikupljanje iz uređaja.

### Slika G

5. Ispraznite sadržaj spremnika za prikupljanje u napravu za odlaganje otpada.
6. Sadržaj zbrinite u skladu sa zakonskim odredbama ili ga koristite ponovno.
7. Praznite spremnik za prikupljanje prema potrebi, ali barem nakon svake uporabe.

### Napomena

*Spremnik za prikupljanje pomičite samo na njegovim kotačima. Nemojte koristiti dizalicu, viličar ili slično.*

## Vađenje polietilenske vrećice za prašinu

Vidi sliku na stranici sa slikama

### Slika H

1. Odvojite crijevo za izjednačavanje tlaka od spremnika za prikupljanje.
2. Izvadite spremnik za prikupljanje iz uređaja.
3. Izvadite držač iz polietilenske vrećice za prašinu.
4. Zatvorite polietilensku vrećicu za prašinu kablskom vezicom ili ljepljivom trakom.
5. Polietilensku vrećicu za prašinu zbrinite u skladu sa zakonskim odredbama.
6. Umetnite novu vrećicu za prašinu u spremnik za prikupljanje.
7. Umetnite držač.

Obratite pozornost na to da se polietilenska vrećica za prašinu ne ošteti.

8. Umetnite spremnik za prikupljanje u uređaj i spojite crijevo za izjednačavanje tlaka.

### Skidanje usisne glave

Vidi sliku na stranici sa slikama

1. Isključite uređaj i odvojite ga iz mreže.
2. Otvorite zapor usisne glave.

#### Slika I

3. Skinite usisnu glavu i odložite je sa strane.

### Završetak rada

1. Uređaj isključite na sklopki za uključivanje/isključivanje
2. Ispraznite i očistite spremnik za prikupljanje.
3. Skinite dodatnu opremu i očistite je i osušite, po potrebi.

### Transport

#### ⚠ OPREZ

#### **Nepridržavanje težine**

*Opasnost od ozljeda i oštećenja*

*Pri transportu i skladištenju uzmite u obzir težinu uređaja.*

1. Pri transportu u vozilima uređaj osigurajte od klizanja i prevrtanja u skladu s važećim direktivama.

### Skladištenje

#### ⚠ OPREZ

#### **Nepridržavanje težine**

*Opasnost od ozljeda i oštećenja*

*Pri transportu i skladištenju uzmite u obzir težinu uređaja.*

1. Skladištite uređaj samo u zatvorenim prostorijama.

### Njega i održavanje

1. Uređaj i dodatnu opremu isplahnite u redovitom razmacima prikladnom tekućinom i ostavite ih da se osuše.
2. Redovito provjeravajte ima li na vrećastom filtru oštećenja. U slučaju oštećenja zamijenite vrećasti filter.

### Zamjena filtra

Vidi sliku na stranici sa slikama

#### Slika J

1. Izvadite šesterokutni vijak.
2. Izvadite zaporni vijak.

3. Izvadite filter i zamijenite ga.
4. Stavite novi filter.  
Pri ugradnji obratite pozornost na to da se filter umetne ispravno.
5. Uvrnite i pritegnite zaporni vijak.
6. Uvrnite i pritegnite šesterokutni vijak.

### Zamjena vrećastog filtra

Vidi slike na stranici sa slikama

#### Slika K

- ① Vijci
- ② Zatezni prsten
- ③ Vrećasti filter
- ④ Uređaj za čišćenje

1. Skinite usisnu glavu.  
(Vidi poglavlje Skidanje usisne glave)
2. Za ručke izvadite filtersku jedinicu iz uređaja i okrenite je.

#### Slika L

3. Uklonite vijke i demontirajte uređaj za čišćenje.
4. Otpustite vijčani spoj zateznog prstena.
5. Skinite vrećasti filter.
6. Odložite filtersku spužvicu u otpad.
7. Stavite novi vrećasti filter.
8. Umetnite novu filtersku spužvicu.
9. Postavite zatezni prsten i pričvrstite ga vijcima.
10. Postavite uređaj za čišćenje i pričvrstite ga vijcima.
11. Umetnite filtersku jedinicu.  
Pri ugradnji se uvjerite da jezičac na filterskom ulošku ulazi u vratilo.

#### Slika M

### Pomoć u slučaju smetnji

#### ⚠ OPASNOST

#### **Opasnost od ozljeda**

*Opasnost od slučajnog pokretanja uređaja i opasnost od strujnog udara*

*Prije svih radova na uređaju isključite uređaj i izvucite strujni utikač iz utičnice. Sve provjere i radove na električnim dijelovima treba provesti stručnjak.*

#### **Motor (usisna turbina) se ne pokreće**

Nema električnog napona

- Provjerite utičnicu i osigurač napajanja strujom.

- Provjerite mrežni kabel i strujni utikač uređaja.

### Usisna snaga se smanjuje

Mlaznica, usisna cijev ili usisno crijevo su začepljeni.

- Provjerite i po potrebi očistite mlaznicu, usisnu cijev i usisno crijevo.

Filtar je onečišćen.

- Očistite filtara.

### Servisna služba

Ako se smetnja ne može ukloniti, uređaj mora ispitati servisna služba.

## Jamstvo

U svakoj zemlji vrijede jamstveni uvjeti koje je izdala nadležna organizacija za distribuciju. Moguće kvarove na Vašem uređaju popravljamo besplatno unutar jamstvenog roka ako je uzrok materijalna pogreška ili pogreška u proizvodnji. U slučaju koji podliježe jamstvu obratite se s potvrdom o plaćanju Vašem prodavaču ili sljedećoj ovlaštenoj lokaciji servisne službe. (vidi adresu na poleđini)

## Tehnički podaci

		IVR 40/24-2 Sc	IVR 50/24-2 Sc	IVR 100/24-2 Sc
<b>Električni priključak</b>				
Napon električne mreže	V	220-240	220-240	220-240
Faza	~	1	1	1
Frekvencija električne mreže	Hz	50-60	50-60	50-60
Vrsta zaštite		IPX4	IPX4	IPX4
Klasa zaštite		I	I	I
Nazivna snaga	W	2400	2400	2400
Strujni osigurač (tromi)	A	16	16	16
<b>Dimenzije i težine</b>				
Tipična težina pri radu	kg	76	99	103
Duljina x širina x visina	mm	855 x 715 x 1135	855 x 760 x 1290	915 x 760 x 1580
<b>Okolni uvjeti</b>				
Okolna temperatura	°C	+40	+40	+40
<b>Podaci o snazi uređaja</b>				
Zapremina spremnika	l	40	50	100
Količina zraka	l/s	2 x 74	2 x 74	2 x 74
Protočna količina zraka tijekom rada	l/s	76,5	76,5	76,5
Podtlak	kPa (mbar)	23 (230)	23 (230)	23 (230)
Radni tlak	kPa (mbar)	18,5 (185)	18,5 (185)	18,5 (185)
Nazivna širina usisnog crijeva		DN50	DN50	DN50
<b>Vrijednosti utvrđene prema EN 60335-2-69</b>				
Vrijednost vibracije šaka-ruka	m/s <sup>2</sup>	< 2,5	< 2,5	< 2,5
Nesigurnost K	m/s <sup>2</sup>	0,2	0,2	0,2
Razina zvučnog tlaka L <sub>pA</sub>	dB(A)	68	68	68
Nesigurnost K <sub>pA</sub>	dB(A)	2	2	2

**Mrežni kabel**

Mrežni kabel H07BQ-F	mm <sup>2</sup>	3 x 1,5	3 x 1,5	3 x 1,5
Kataloški brojevi dijelova (EU)		9.988-393.0	9.988-393.0	9.988-393.0
Duljina kabla	m	10	10	10

Pridržavamo pravo na tehničke izmjene.

**EU izjava o sukladnosti**

Ovime izjavljujemo da je dolje označeni stroj na temelju svoje koncepcije i konstrukcije kao i izvedbe koju mi stavljamo u promet sukladan odgovarajućim temeljnim sigurnosnim i zdravstvenim zahtjevima EU direktiva. U slučaju izmjene stroja koja nije dogovorena s nama ova izjava gubi svoju valjanost.

Proizvod: Usisivač za suho usisavanje  
Proizvod: Usisivač za mokro i suho usisavanje

Tip: 9.986-xxx

Tip: 9.989-xxx

**Relevantne EU direktive**

2006/42/EZ (+2009/127/EZ)

2014/30/EU

2014/34/EU

**Primijenjene usklađene norme**

EN 55014-1: 2006+A1: 2009+A2: 2011

EN 55014-2: 2015

EN 60335-1

EN 60335-2-69

EN 61000-3-2: 2014

EN 61000-3-3: 2013

EN 61000-3-11: 2000

EN 62233: 2008

EN 13463-1

EN 13463-5

IEC 62784

**Oznaka**

⊗ II 2/-D c T100 °C

Dolje potpisani djeluju u ime i po opunomoćenju rukovodstva.



direktor  
G. Schwarzenbach  
Ringler GmbH  
Kärcher Group  
Robert-Bosch-Straße 4-8  
73550 Waldstetten (Germany)  
Tel.: +49 7171 94888-0  
Telefaks: +49 7171 94888-528  
Waldstetten, 1.10.2018.

**Sadržaj**

Opšte napomene..... 148  
Namenska upotreba..... 148  
Zaštita životne sredine ..... 148  
Pribor i rezervni delovi..... 148  
Obim isporuke ..... 148  
Sigurnosni uređaji ..... 148  
Opis uređaja..... 150  
Puštanje u pogon ..... 150  
Rad..... 150  
Završetak rada ..... 151  
Transport ..... 151  
Skladištenje..... 152  
Nega i održavanje ..... 152  
Pomoć u slučaju smetnji ..... 152  
Garancija ..... 152  
Tehnički podaci..... 153  
EU izjava o usklađenosti ..... 153

## Opšte napomene



Pre prve upotrebe, pročitajte originalna uputstva za upotrebu i priložene bezbednosne instrukcije. Postupajte u skladu sa tim. Sačuvajte obe knjižice za buduću upotrebu ili sledeće vlasnike.

## Namenska upotreba

### ⚠ UPOZORENJE

**Udisanje isparenja štetnih po zdravlje**  
Ugrožavanje zdravlja  
Uređaj nemojte koristiti za usisavanje prašina štetnih po zdravlje.

### PAŽNJA

**Kratki spoj usled prevelike vlažnosti vazduha**

Oštećenje uređaja

Uređaj koristite samo u unutrašnjim prostorijama.

Uređaj je namenjen za:

- Usisavanje nezapaljivih materija i materija koje ne izazivaju opasnost od eksplozije.
- Usisavanje gorivih prašina svih eksplozivnih klasa (izuzev prašina sa najmanjom energijom paljenja  $ME < 1 \text{ mJ}$ ).
- Usisavanje prašina i grube prljavštine.
- Usisavanje gorivih prašina iz zone 22, ako je uređaj instaliran izvan područja koja su ugrožena eksplozijom.
- Usisavanje vlažnih i tečnih supstanci.
- Industrijska upotreba.

Svaka drugačija upotreba smatra se nenamenskom.

## Zaštita životne sredine



Ambalaža može da se reciklira. Pakovanja odložite u otpad na ekološki način.



Električni i elektronski uređaji sadrže dragocene materijale koji se mogu reciklirati, a često i sastavne delove kao što su baterije, akumulatori ili ulje koji, u slučaju pogrešnog rukovanja ili pogrešnog odlaganja u otpad mogu da predstavljaju potencijalnu opasnost za zdravlje ljudi i životnu sredinu. Međutim, ovi sastavni delovi su neophodni za pravilan

rad uređaja. Uređaji označeni ovim simbolom ne smeju da se odlažu u kućni otpad.

## Napomene o sastojcima (REACH)

Aktuelne informacije o sastojcima možete pronaći na: [www.kaercher.com/REACH](http://www.kaercher.com/REACH)

## Pribor i rezervni delovi

### ⚠ OPASNOST



**Opasnost od eksplozije zbog nedozvoljene dodatne opreme**

Koristite samo dodatnu opremu koju je odobrio proizvođač i koja je označena nalepnicom "Ex" za upotrebu konstrukcije 22.

Koristite samo originalni pribor i originalne rezervne delove, jer oni garantuju bezbedan i nesmetan rad uređaja. Informacije o priboru i rezervnim delovima možete pronaći na [www.kaercher.com](http://www.kaercher.com).

## Obim isporuke

Prilikom otpakivanja proverite da li je sadržaj potpun. Ukoliko nedostaje pribor ili u slučaju transportnih oštećenja obavestite vašeg distributera.

## Sigurnosni uređaji

### Stepeni opasnosti

#### ⚠ OPASNOST

- *Napomena o neposrednoj opasnosti koja preti i koja može dovesti do teških telesnih povreda ili smrti.*

#### ⚠ UPOZORENJE

- *Napomena o mogućoj opasnoj situaciji, koja može dovesti do teških telesnih povreda ili smrti.*

#### ⚠ OPREZ

- *Napomena o mogućoj opasnoj situaciji, koja može dovesti do lakih telesnih povreda.*

#### PAŽNJA

- *Napomena o mogućoj opasnoj situaciji, koja može dovesti do materijalnih oštećenja.*



## Sigurnosne napomene

### ⚠ UPOZORENJE

- Uređaj ne smete da postavljate ili koristite u područjima koja su izložena prašini i u kojima postoji opasnost od eksplozije gasa. Atmosfera sa opasnošću od eksplozije prašine je dozvoljena samo ispred filtera u unutrašnjosti uređaja. Atmosfere sa opasnošću od eksplozije gasa su zabranjene samo u unutrašnjosti uređaja.
- Uređaj nije pogodan za usisavanje prašina štetnih po zdravlje.
- Uređaj nije pogodan za usisavanje izvora paljenja i prašina sa temperaturom tinjanja  $\leq 190$  °C.
- Uređaj nije pogodan za usisavanje eksplozivnih ili sličnih materija u smislu člana 1 Zakona o eksplozivima, eksplozivnim mešavinama pare i vazduha, kao i aluminijumskim i magnezijumskim prašinama.
- Uređaj nije pogodan za usisavanje gorivih tečnosti (zapaljivih, lako zapaljivih, izuzetno zapaljivih prema propisima o opasnim materijama iz smernice 67/548/EEZ) (tačka paljenja ispod 55 °C), kao i mešavina gorivih prašina i gorivih tečnosti.
- Uređaj nije pogodan za usisavanje prašina sa ekstremno niskom minimalnom energijom paljenja ( $ME < 1$  mJ), kao što su npr. toneri, praškasti sumpor, aluminijumski prah ili olovo stereat.
- Zaštite uređaj od kiše. Nemojte skladištiti uređaj na otvorenom prostoru.
- Pre svakog puštanja u rad, proverite da li su priključeni vodovi za izjednačenje potencijala (vodovi za uzemljenje).

### ⚠ OPREZ

- Isključiti uređaj nakon svakog korišćenja i izvući strujni utikač.

### PAŽNJA

- Uređaj koristite samo u unutrašnjim prostorijama.

- **Opasnost od prignječenja!** Nosite rukavice kada skidate ili stavljate usisnu glavu, filtersku jedinicu ili sabirnu posudu.
- **Opasnost od oštećenja!** Nikada ne usisavajte bez filtera ili sa oštećenim filterom.
- Nosite zaštitne rukavice kada rukujete uređajem.
- Pomerajte uređaj samo brzinom koraka a na strmim putevima ga pomerajte zajedno sa još nekim.
- Vodite računa o tome da prilikom zamene delova pribora ne izlazi prašina.
- Tokom normalnog rada, površinske temperature mogu da porastu i na 100 °C.

## Postupanje u slučaju nužde

### ⚠ OPASNOST

**Opasnost od povreda i oštećenja prilikom usisavanja zapaljivih materijala, kod kratkog spoja ili drugih električnih greški.**

Opasnost od udisanja gasova opasnih po zdravlje, opasnost od strujnog udara, opasnost od opekotina.

U slučaju nužde isključiti uređaj i izvući strujni utikač.

## Električni priključak

Uređaj sme da se priključi na električni priključak, koji je pripremio elektroinstalater u skladu sa smernicom IEC 60364.

Pogledajte priključne vrednosti Tehnički podaci i *tipsku pločicu*. Nije dozvoljena upotreba produžnog kabla.

### ⚠ OPASNOST

**Opasnost od električnog udara**

Opasnost po život

Nemojte oštećivati električne priključne vodove, npr. prelaskom preko njih, prignječenjem ili kidanjem.

Zaštite kablove od toplote, ulja i oštih ivica.

Pre svake upotrebe, proverite mrežni priključni vod uređaja. Nemojte puštati u rad uređaj sa oštećenim kablom. Stručni električar treba da zameni oštećeni kabl.

## Simboli na uređaju

**Industrijski usisivač za gorivu prašinu, postavljanje uređaja izvan zone 22**



*Obratite pažnju na upozoravajuću ploču na uređaju!*

Uređaj je nije namenjen za:

- Prikliučavanje tečnosti sa većom opasnošću od eksplozije kao i mešavina gorivih prašina i tečnosti.
- Prikliučavanje na mašine koje stvaraju prašinu.
- Usisavanje užarene prašine ili drugih izvora paljenja.

Uređaj je nije namenjen za:

- rad u prostorijama u kojima pretil opasnost od eksplozije.

## Opis uređaja

Slika, pogledajte strane sa grafikonima

### Slika A

- ① Sabirna posuda
- ② PE vreća za prašinu
- ③ Donji držač PE vreće za prašinu
- ④ Potisna ručka
- ⑤ Prikliučak usisnog creva
- ⑥ Kabl za izjednačavanje potencijala
- ⑦ Džepni filter
- ⑧ Mrežni kabl
- ⑨ Prikazni element
- ⑩ Prekidač uređaja
- ⑪ Kabl za izjednačavanje potencijala
- ⑫ Bravica usisne glave
- ⑬ Kabl za izjednačavanje potencijala
- ⑭ Crevo za izjednačavanje pritiska
- ⑮ Držač pribora
- ⑯ Spuštanje poluge sabirne posude
- ⑰ Upravljački točkići i poziciona (ručna) kočnica

## Puštanje u pogon

Slika, pogledajte strane sa grafikonima

1. Uređaj postavite u radni položaj.
2. Ako je potrebno, uređaj osigurajte parkiranom kočnicom.
3. Pobrnuti se da usisna glava bude pravilno postavljena.

4. Utaknuti usisno crevo u prikliučak usisnog creva.

### Slika B

5. Željeni pribor postavite na usisno crevo.

## Rad

Slika, pogledajte strane sa grafikonima

1. Strujni utikač utaknite u utičnicu.
2. Isključite uređaj preko prekidača uređaja.

### Slika C

Prekidač ima više stepena prebacivanja:

0 Uređaj je isključen.

1 Motor 1 je uključen.

2 Motori 1 i 2 su uključeni.

3. Počnite sa postupkom usisivanja.

## Postupak usisavanja

Slika, pogledajte strane sa grafikonima

### Slika D

- ① Element
  - ② Usisno crevo
  - ③ Držač pribora
  - ④ Mlaznica
1. Uključite uređaj.
  2. Usisno crevo izvucite iz elementa.
  3. Odgovarajuću mlaznicu izvadite iz držača opreme i postavite ga na usisno crevo.
  4. Usisajte materijal.
  5. Odgovarajuću mlaznicu izvadite usisnog creva i utaknite držač opreme.
  6. Utaknite usisno crevo na element.
  7. Isključite uređaj.

## Čišćenje filtera za prašinu

Slika, pogledajte strane sa grafikonima

### Napomena

*Redovno čistite filter da biste sprečili gubitak usisne snage.*

### Slika E

1. Ručku za čišćenje filtera više puta pomerajte levo-desno da bi se očistio filter.

## Očitavanje minimalnog zapreminskog protoka

Sa prednje strane uređaja je ugrađen instrument za prikaz, koji prikazuje usisni potpritisak unutar uređaja.

(Vidi poglavlje Opis uređaja)

U tabeli je navedena vrednost maksimalnog usisnog potpritiska. Vrednost zavisi od snage uređaja i od korišćenog usisnog creva.

### PAŽNJA

#### Gubitak pri usisu

*Ako se prekorači navedena vrednost, brzina vazduha u usisnom crevu pada na ispod 20 m/s.*

*Očistite džepni filter najkasnije kada se dostigne ta vrednost.*

*Zamenite džepni filter ako se vrednost ne smanji značajno posle čišćenja.*

*(Vidi poglavlje Zamena džepnog filtera)*

Prečnik creva	Vrednost
DN 40	180 mbar (18 kPa)
DN 50	160 mbar (16 kPa)

- Očistite filter najkasnije kada se postigne navedena vrednost.

## Pražnjenje sabirne posude

Slike, pogledajte strane sa grafikonima

1. Isključite uređaj i prekinite strujno napajanje.
2. Očistite filter za prašinu.
3. Spustite sabirnu posudu pritiskanjem poluge nadole.

### Slika F

4. Izvucite sabirnu posudu iz uređaja.

### Slika G

5. Sabirnu posudu ispraznite u uređaju za pražnjenje tečnosti.
6. Sadržaj odložite na otpad u skladu sa zakonskim odredbama.
7. Po potrebi ispraznite sabirnu posudu, barem nakon svake upotrebe.

### Napomena

*Sabirnu posudu pomerajte samo na njenim točkicama. Za to nemojte koristiti dizalicu, viljuškar ili slično.*

## Skidanje PE vreće za prašinu

Slika, pogledajte strane sa grafikonima

### Slika H

1. Skinite crevo za kompenzaciju pritiska sa sabirne posude.
2. Izvadite sabirnu posudu iz uređaja.
3. Izvadite donju držač iz PE vreće za prašinu.
4. PE vreću za prašinu zatvorite kablovskom vezicom ili lepljivom trakom.
5. PE vreću za prašinu odložite na otpad u skladu sa zakonskim odredbama.
6. Postavite novu vreću za prašinu u sabirnu posudu.
7. Postavite donji držač.  
Pazite na to da se PE vreća za prašinu ne ošteti.
8. Sabirnu posudu postavite u uređaj i priključite crevo za kompenzaciju pritiska.

## Skidanje usisne glave

Slika, pogledajte strane sa grafikonima

1. Isključite uređaj i odvojite ga sa strujne mreže.
  2. Otvorite bravicu za usisnu glavu.
- ### Slika I
3. Skinite usisnu glavu i odložite je na stranu.

## Završetak rada

1. Uređaj isključite na prekidaču za uključivanje/isključivanje
2. Ispraznite i očistite sabirnu posudu.
3. Demontirajte pribor i eventualno ga očistite i osušite.

## Transport

### △ OPREZ

#### Nepoštovanje težine

*Opasnost od povreda i oštećenja*

*Prilikom transporta i skladištenja obratiti pažnju na težinu uređaja.*

1. Prilikom transporta u vozilima, uređaj osigurati od isklizavanja i prevrtanja u skladu sa važećim direktivama.

## Skladištenje

### ⚠ OPREZ

#### **Nepoštovanje težine**

*Opasnost od povreda i oštećenja*

*Prilikom transporta i skladištenja obratiti pažnju na težinu uređaja.*

1. Uređaj skladištite samo u unutrašnjim prostorima.

## Nega i održavanje

1. Uređaj i dodatna oprema ispirajte u redovnim vremenskim intervalima i odgovarajućom tečnošću.
2. Redovno proveravajte da li na džepnom filteru ima oštećenja. U slučaju oštećenja zamenite džepni filter.

### Zamena filtera

Slika, pogledajte strane sa grafikonima

#### **Slika J**

1. Odvrite šestougaoni zavrtnanj.
2. Odvrite zavrtnanj za zatvaranje.
3. Skinite filter i zamenite ga.
4. Postavite novi filter.  
Prilikom ugradnje vodite računa o tome da filter bude pravilno postavljen.
5. Zavrnite i pritegnite zavrtnanj za zatvaranje.
6. Zavrnite i pritegnite šestougaoni zavrtnanj.

### Zamena džepnog filtera

Slike, pogledajte strane sa grafikonima

#### **Slika K**

- ① Zavrtnji
  - ② Stezni prsten
  - ③ Džepni filter
  - ④ Element za čišćenje
1. Skinite usisnu glavu.  
(Vidi poglavlje Skidanje usisne glave)
  2. Filtersku jedinicu izvadite iz uređaja preko ručki i okrenite ga.  
**Slika L**
  3. Uklonite zavrtnje i demontirajte element za čišćenje.
  4. Otpustite zavrtnje zateznog prstena.
  5. Skinite džepni filter.
  6. Odložite na otpad penu za filter.
  7. Postavite novi džepni filter.
  8. Postavite novu penu za filter.

9. Postavite zatezni prsten i pritegnite ga.
10. Postavite i pričvrstite element za čišćenje.
11. Postavite filtersku jedinicu.  
Prilikom ugradnje vodite računa o tome da umetak na ulošku filtera doseže do vratila.

#### **Slika M**

## Pomoć u slučaju smetnji

### ⚠ OPASNOST

#### **Opasnost od povreda**

*Opasnost od nenamernog pokretanja*

*uređaja i opasnost od električnog udara*

*Pre svih radova na uređaju, isključiti uređaj i izvući strujni utikač.*

*Sve provere i radove na električnim delovima prepustite stručnjaku.*

#### **Motor (usisna turbina) se ne pokreće**

Nema električnog napona

- Proveriti utičnicu i osigurač napajanja strujom.
- Proverite mrežni kabl i strujni utikač uređaja.

#### **Usisna snaga opada**

Začepljena je mlaznica, usisna cev ili usisno crevo.

- Proverite i eventualno očistite mlaznicu, usisnu cev i usisno crevo.

Filter je zaprljan.

- Očistite filter.

### Servisna služba

Ako smetnja ne može da se otkloni, uređaj mora da se odnese na proveru u servisnu službu.

## Garancija

U svakoj zemlji važe uslovi garancije koje je izdala naša nadležna distributivna organizacija. Bilo kakve smetnje na uređaju otklanjamo besplatno u garantnom roku, ukoliko je uzrok smetnje greška u materijalu ili proizvodnji. U slučaju koji podleže garanciji obratite se sa računom vašem distributeru ili narednoj ovlašćenoj lokaciji servisne službe.  
(Adresu vidi na poledini)

## Tehnički podaci

		IVR 40/24-2 Sc	IVR 50/24-2 Sc	IVR 100/24-2 Sc
<b>Električni priključak</b>				
Napon električne mreže	V	220-240	220-240	220-240
Faza	~	1	1	1
Mrežna frekvencija	Hz	50-60	50-60	50-60
Vrsta zaštite		IPX4	IPX4	IPX4
Klasa zaštite		I	I	I
Nominalna snaga	W	2400	2400	2400
Strujni osigurač (inertan)	A	16	16	16
<b>Dimenzije i težine</b>				
Tipična radna težina	kg	76	99	103
Dužina x širina x visina	mm	855 x 715 x 1135	855 x 760 x 1290	915 x 760 x 1580
<b>Uslovi okruženja</b>				
Temperatura okoline	°C	+40	+40	+40
<b>Podaci o snazi uređaja</b>				
Zapremina posude	l	40	50	100
Protok vazduha	l/s	2 x 74	2 x 74	2 x 74
Količina prenosa vazduha tokom rada	l/s	76,5	76,5	76,5
Podpritisak	kPa (mbar)	23 (230)	23 (230)	23 (230)
Radni pritisak	kPa (mbar)	18,5 (185)	18,5 (185)	18,5 (185)
Nominalna širina usisnog creva		DN50	DN50	DN50
<b>Utvrđene vrednosti prema EN 60335-2-69</b>				
Vrednost vibracije na šaci i ruci	m/s <sup>2</sup>	< 2,5	< 2,5	< 2,5
Nepouzdanost K	m/s <sup>2</sup>	0,2	0,2	0,2
Nivo zvučnog pritiska L <sub>pA</sub>	dB(A)	68	68	68
Nepouzdanost K <sub>pA</sub>	dB(A)	2	2	2
<b>Mrežni kabl</b>				
Mrežni kabl H07BQ-F	mm <sup>2</sup>	3 x 1,5	3 x 1,5	3 x 1,5
Kataloški broj dela (EU)		9.988-393.0	9.988-393.0	9.988-393.0
Dužina kabla	m	10	10	10

Zadržavamo pravo na tehničke podatke.

### EU izjava o usklađenosti

Ovim putem izjavljujemo da mašina označena u nastavku, na osnovu svoje koncepcije i konstrukcije kao i u izvedbi koju smo pustili u promet, odgovara važećim osnovnim zahtevima za bezbednost i zdravlje iz EU direktiva. U

slučaju izmena na mašini bez naše saglasnosti ova izjava prestaje da važi.  
 Proizvod: Usisivač za suvo usisavanje  
 Proizvod: Usisivač za mokro i suvo usisavanje  
 Tip: 9.986-xxx  
 Tip: 9.989-xxx

## Важеће директиве ЕУ

2006/42/ЕЗ (+2009/127/ЕЗ)

2014/30/ЕУ

2014/34/ЕУ

## Применјене хармонизоване норме

EN 55014-1: 2006+A1: 2009+A2: 2011

EN 55014-2: 2015

EN 60335-1

EN 60335-2-69

EN 61000-3-2: 2014

EN 61000-3-3: 2013

EN 61000-3-11: 2000

EN 62233: 2008

EN 13463-1

EN 13463-5

IEC 62784

## Ознака

 II 2/-D с T100 °C

Потписници делују у име и уз пуномоћ управе предузећа.



Водећи сарадник

G. Schwarzenbach

Ringler GmbH

Kärcher Group

Robert-Bosch-Straße 4-8

73550 Waldstetten (Немацка)

Tel.: +49 7171 94888-0

Faks: +49 7171 94888-528


Waldstetten, 2018/10/01

## Съдржание

Общи указанија .....	154
Употреба по предназначение .....	154
Заштита на околната средa .....	155
Принадлежности и резервни части ..	155
Комплект на доставката .....	155
Предпазни устројства .....	155
Описаниe на уреда .....	157
Пускaне в експлоатација .....	157
Експлоатација .....	157
Прикључване на работата .....	159
Транспортиране .....	159
Съхранение .....	159
Грижа и поддръжка .....	159
Помощ при повреди .....	160
Гаранција .....	160
Технически данни .....	160
Декларација за съответствие на ЕС ..	161

## Общи указанија



 Преди првото използване на уреда прочетете това

оригинално ръководство за експлоатација и приложените указанија за безопасност. Процедирајте съответно.

Запазете двете книжки за последващо използване или за следващия сопственик.

## Употреба по предназначение

### ПРЕДУПРЕЖДЕНИЕ

**Вдишване на опасни за здравето прахове**

*Увреждане на здравето*

*Не използвайте уреда за изсмукване на опасни за здравето прахове.*

### **ВНИМАНИЕ**

**Късо съединение поради висока влажност на въздуха**

*Повреда на уреда*


*Използвайте уреда само във вътрешни помещения.*


Уредът е предназначен за:

- Изсмукване на незапалими и неексплозивни вещества.

- Изсмукване на запалими прахове от всички класове на прахова експлозия (с изключение на прахове с минимална запалителна енергия ME < 1 mJ).
  - Изсмукване на прахове и груби замърсявания.
  - Изсмукване на запалими прахове от зона 22, ако уредът е инсталиран извън взривоопасни зони.
  - Изсмукване на влажни и течни субстанции.
  - Промислена употреба.
- Всяка друга употреба се счита за неправилна.

## Защита на околната среда

 Опаковъчните материали подлежат на рециклиране. Моля, изхвърляйте опаковките по съобразен с околната среда начин.


 Електрическите и електронните уреди съдържат ценни материали, подлежащи на рециклиране, а често и съставни части, напр. батерии, акумулаторни батерии или масло, които при неправилно боравене или изхвърляне могат да представляват потенциална опасност за човешкото здраве и за околната среда. За правилното функциониране на уреда все пак тези съставни части са необходими. Обозначените с този символ уреди не трябва да бъдат изхвърляни заедно с битовите отпадъци.

## Указания за съставни вещества (REACH)

Актуална информация относно съставни вещества можете да намерите тук: [www.kaercher.com/REACH](http://www.kaercher.com/REACH)

## Принадлежности и резервни части

### ОПАСНОСТ

 **Опасност от експлозия поради неодобрени принадлежности**

Използвайте само одобрени от производителя и обозначени със стикер Ex принадлежности за употребата на типа конструкция 22.

Използвайте само оригинални аксесоари и оригинални резервни части, по този начин осигурявате безопасната и безпроблемна експлоатация на уреда. Можете да намерите информация за аксесоари и резервни части на [www.kaercher.com](http://www.kaercher.com).

## Комплект на доставката

При разопаковане проверете съдържанието за цялост. При липсващи аксесоари или при транспортни щети, моля, обърнете се към Вашия дистрибутор.

## Предпазни устройства

### Степени на опасност

#### ОПАСНОСТ

- *Указание за непосредствена опасност, която може да доведе до тежки телесни повреди или до смърт.*

#### ПРЕДУПРЕЖДЕНИЕ

- *Указание за възможна опасна ситуация, която може да доведе до тежки телесни повреди или до смърт.*

#### ПРЕДПАЗЛИВОСТ

- *Указание за възможна опасна ситуация, която може да доведе до леки телесни повреди.*

### ВНИМАНИЕ

- *Указание за възможна опасна ситуация, която може да доведе до материални щети.*

### Указания за безопасност

#### ПРЕДУПРЕЖДЕНИЕ

- *Не трябва да монтирате, нито да използвате уреда в зони с риск от прахова или газова експлозия. Експлозивна прахова атмосфера във вътрешността на уреда е разрешена само пред филтъра. Експлозивни газове атмосфери са забранени във вътрешността на уреда.*
- *Уредът не е подходящ за изсмукване на опасни за здравето прахове.*

- Уредът не е подходящ за изсмукване на източници на запалване и на прахове с температура на тлеене  $\leq 190$  °C.
- Уредът не е подходящ за изсмукване на взривни или равностойни на взривни вещества по смисъла на параграф 1 от SprengG (Закон за взривните вещества), експлозивни смеси от пара и въздух, както и на алуминиеви (Al) и магнезиеви (Mg) прахове.
- Уредът не е подходящ за изсмукване, респ. всмукване на запалими течности (запалими, лесно запалими, високо запалими съгласно законната разпоредба относно опасните вещества Директива 67/548/ЕИО) (пламна температура над 55 °C), както и на смеси от запалими прахове и запалими течности.
- Уредът не е подходящ за изсмукване на прахове с изключително ниска минимална запалителна енергия ( $ME < 1$  mJ), като напр. тониращи вещества, омокряема сяра, алуминиев прах, оловен стеарат.
- Пазете уреда от дъжд. Не съхранявайте уреда на открито.
- Преди всяко пускане в експлоатация проверявайте дали са свързани проводниците за изравняване на потенциалите (заземителни проводници).

#### ⚠ ПРЕДПАЗЛИВОСТ

- След всяка употреба изключвайте уреда и изваждайте щепсела.

#### **ВНИМАНИЕ**

- Използвайте уреда само във вътрешни помещения.
- Опасност от прищипване! Носете ръкавици, когато сваляте или поставяте всмукателната глава, филтърния блок или събирателния съд.
- Опасност от повреда! Никога не извършвайте изсмукване без или с повреден филтър.

- Носете защитни обувки, когато обслужвате уреда.
- Придвижвайте уреда само със стъпкова скорост, а при движение по наклон — по двама, ако е необходимо.
- Когато сменяте принадлежности, внимавайте да не излиза прах.
- По време на нормалния режим на работа температурите на повърхността могат да се повишат до 100 °C.

#### **Поведение при аварии**

##### ⚠ ОПАСНОСТ

**Опасност от наранявания и повреди при засмукване на запалими материали, при късо съединение или други електрически повреди**

Опасност от вдишване на вредни за здравето газове, опасност от токов удар, опасност поради изгаряния. При авария изключете уреда и извадете щепсела.

#### **Електрическо свързване**

Уредът може да се свързва само към електрически извод, който е бил изпълнен от електромонтажник съгласно IEC 60364. Присъединителни стойности — вж. Технически данни и типовата табелка. Употребата на удължителен кабел не е разрешена.

##### ⚠ ОПАСНОСТ

**Опасност от електрически удар**

Опасност за живота

Не повреждайте електрическите присъединителни кабели напр. чрез преминаване върху тях, притискане или опъване.

Предпазвайте кабелите от топлина, масло и остри ръбове.

Преди всяка употреба проверявайте мрежовия захранващ кабел на уреда. Не пускайте в експлоатация уред с повреден кабел. Възложете смяната на повредения кабел на електротехник.



## Символи върху уреда

Промислена прахосмукачка за запалим прах, инсталиране извън зона 22



*Съблюдавайте предупредителната табелка на уреда!*

Уредът не е подходящ за:

- изсмукване на течности с висок риск от експлозия, както и на смеси от запалими прахове и течности.
- Свързване към генериращи прах машини.
- Изсмукване на тлеещ прах или други източници на запалване.

Уредът не е одобрен за:

- работа във взривоопасни помещения.

## Описание на уреда

Вж. изображенията на страниците с графики

### Фигура А

- ① Събирателен съд
- ② Торбичка за прах от РЕ
- ③ Притисках на торбичката за прах от РЕ
- ④ Плъзгаща скоба
- ⑤ Извод за всмукателен маркуч
- ⑥ Кабел за изравняване на потенциалите
- ⑦ Филтър-торба
- ⑧ Мрежов захранващ кабел
- ⑨ Индикаторен инструмент
- ⑩ Прекъсвач на уреда
- ⑪ Кабел за изравняване на потенциалите
- ⑫ Блокировка на всмукателната глава
- ⑬ Кабел за изравняване на потенциалите
- ⑭ Маркуч за изравняване на налягането
- ⑮ Държач за принадлежности
- ⑯ Лост за спускане на събирателния съд
- ⑰ Водещи колела със застопоряваща спиратка

## Пускане в експлоатация

Вж. изображенията на страниците с графики

1. Приведете уреда в работно положение.
2. При необходимост подсигурете уреда със застопоряващата спиратка.
3. Уверете се, че всмукателната глава е поставена правилно.
4. Пъхнете смукателния маркуч в извода за смукателен маркуч.  
**Фигура В**
5. Поставете желаната принадлежност на смукателния маркуч.

## Експлоатация

Вж. изображенията на страниците с графики

1. Включете мрежовия щепсел в контакта.
2. Включете уреда от прекъсвача на уреда.

### Фигура С

Прекъсвачът има няколко степени на превключване:

0 Уредът е изключен.

1 Двигател 1 е включен.

2 Двигатели 1 и 2 са включени.

3. Започнете процеса на изсмукване.

## Процес на изсмукване

Вж. изображенията на страниците с графики

### Фигура D

- ① Приспособление
- ② Смукателен маркуч
- ③ Държач за принадлежности
- ④ Дюза
1. Включете уреда.
2. Свалете смукателния маркуч от приспособлението.
3. Извадете подходящата дюза от държача за принадлежности и я поставете на смукателния маркуч.
4. Изсмукайте материала за изсмукване.
5. Свалете дюзата от смукателния маркуч и я поставете в държача за принадлежности.

- Поставете смукателния маркуч на приспособлението.
- Изключете уреда.

### Почистване на филтъра за прах

Вж. изображенията на страниците с графики

#### Указание

*Почиствайте филтъра редовно, за да се избегне намаляване на силата на изсмукване.*

#### Фигура Е

- За да почистите филтъра, придвижете няколко пъти напред и назад ръкохватката за почистване на филтъра.

### Отчитане на минималния обем на поток

На предната страна на уреда е монтиран индикаторен инструмент, който показва вакуума на засмукване вътре в уреда. (Вж. глава Описание на уреда)

В таблицата е посочена стойността на максималния вакуум на засмукване. Стойността зависи от мощността на уреда и от използвания смукателен маркуч.

#### ВНИМАНИЕ

#### Намаляване на силата на изсмукване

*При превишаване на посочената стойност скоростта на въздуха в смукателния маркуч спада под 20 m/s. Почистете филтъра-торба най-късно при достигането на стойността. Сменете филтъра-торба, ако стойността не е значително намалена вследствие на почистването. (Вж. глава Смяна на филтъра-торба)*

Диаметър на маркуча	Стойност
DN 40	180 mbar (18 kPa)
DN 50	160 mbar (16 kPa)

- Почистете филтъра най-късно при достигане на посочената стойност.

### Изпразване на събирателния съд

Вижте изображенията на страницата с графики

- Изключете уреда и го разделете от електрозахранването.
- Почистете филтъра за прах.
- Спуснете събирателния съд, като натиснете лоста надолу.

#### Фигура F

- Извадете събирателния съд от уреда.

#### Фигура G

- Изпразнете събирателния съд в приспособлението за изхвърляне.
- Изхвърлете или използвайте повторно съдържанието, както е установено в законовите разпоредби.
- Изпразвайте събирателния съд при необходимост, но най-малко след всяка употреба.

#### Указание

*Придвижвайте събирателния съд върху неговите ходови ролки. За тази цел не използвайте кран, вилков високоповдигач или подобни съоръжения.*

### Изваждане на торбичката за прах от PE

Вж. изображенията на страниците с графики

#### Фигура H

- Изтеглете маркуча за изравняване на налягането от събирателния съд.
- Извадете събирателния съд от уреда.
- Свалете притискача от торбичката за прах от PE.
- Затворете торбичката за прах от PE със стягаща връзка за кабел или залепваща лента.
- Изхвърлете торбичката за прах от PE съгласно законовите разпоредби.
- Поставете новата торбичка за прах в събирателния съд.
- Поставете притискача. Внимавайте торбичката за прах от PE да не се повреди.
- Поставете събирателния съд в уреда и свържете маркуча за изравняване на налягането.

## Сваляне на всмукателната глава

Вж. изображенията на страниците с графики

1. Изключете уреда и го разделете от електрическата мрежа.
2. Отворете блокировката на всмукателната глава.

### Фигура I

3. Свалете всмукателната глава и я оставете настрана.

## Приключване на работата

1. Изключете уреда от прекъсвача Вкл./ Изкл.
2. Изпразнете и почистете събирателния съд.
3. Демонтирайте и при необходимост почистете и подсушете принадлежностите.

## Транспортиране

### ⚠ ПРЕДПАЗЛИВОСТ

#### **Несъблюдаване на теглото**

*Опасност от наранявания и повреди  
При транспортирането и съхранението съблюдавайте теглото на уреда.*

1. При транспортиране в превозни средства осигурявайте уреда срещу изплъзване и обръщане, като следвайте валидните инструкции.

## Съхранение

### ⚠ ПРЕДПАЗЛИВОСТ

#### **Несъблюдаване на теглото**

*Опасност от наранявания и повреди  
При транспортирането и съхранението съблюдавайте теглото на уреда.*

1. Съхранявайте уреда само във вътрешни помещения.

## Грижа и поддръжка

1. Периодично промивайте уреда и принадлежностите с подходяща течност и ги оставайте да изсъхнат.
2. Редовно проверявайте филтъра-торба за повреди. При повреда сменяйте филтъра-торба.

## Смяна на филтъра

Вж. изображенията на страниците с графики

### Фигура J

1. Развийте болта с шестостенна глава.
2. Развийте затварящия болт.
3. Свалете филтъра и го сменете.
4. Поставете новия филтър.  
При монтажа внимавайте филтърът да се поставя правилно.
5. Завинтете и затегнете затварящия болт.
6. Завинтете и затегнете болта с шестостенна глава.

## Смяна на филтъра-торба

Вижте изображенията на страницата с графики

### Фигура K

- ① Винтове
  - ② Затягащ пръстен
  - ③ Филтър-торба
  - ④ Приспособление за почистване
1. Свалете всмукателната глава.  
(Вж. глава Сваляне на всмукателната глава)
  2. Извадете филтъра от уреда, като го държите за дръжките, и го завъртете.
- ### Фигура L
3. Свалете винтовете и демонтирайте приспособлението за почистване.
  4. Развийте винтовото съединение на затягащия пръстен.
  5. Извадете филтъра-торба.
  6. Изхвърлете пяната за филтър.
  7. Поставете новия филтър-торба.
  8. Поставете новата пяна за филтър.
  9. Поставете и завинтете затягащия пръстен.
  10. Поставете и завинтете приспособлението за почистване.
  11. Поставете филтъра.

При монтажа следете планката на филтърната вложка да се захваща за вала.

### Фигура M

## Помощ при повреди

### ⚠ ОПАСНОСТ

#### Опасност от нараняване

Опасност от самопроизволно стартиране на уреда и опасност от електрически удар

Преди всякакви работи по уреда го изключвайте и изваждайте щепсела.

Възлагайте извършването на всички проверки и работи по електрически части на специалист.

#### Двигателят (смукателна турбина) не сработва

Липса на електрическо захранване

- Проверете контакта и предпазителя на електрозахранването.
- Проверете мрежовия захранващ кабел и щепсела на уреда.

#### Силата на всмукване отслабва

Дюзата, всмукателната тръба или всмукателният маркуч са запушени.

- Проверете дюзата, всмукателната тръба и всмукателния маркуч и при необходимост ги почистете.

Филтърът е замърсен.

- Почистете филтъра.

### Сервиз

Ако повредата не може да бъде отстранена, уредът трябва да бъде проверен от сервиза.

### Гаранция

Във всяка държава са валидни издадените от нашия оторизиран дистрибутор гаранционни условия. Евентуални повреди на Вашия уред ще отстраним в рамките на гаранционния срок безплатно, ако се касае за дефект в материалите или производствен дефект. В случай на предявяване на право на гаранция, се обърнете към Вашия дистрибутор или към най-близкия оторизиран сервиз, като представите касовата бележка.

(Адрес, вж. задната страна)

## Технически данни

		IVR 40/24-2	IVR 50/24-2	IVR 100/24-2
		Sc	Sc	Sc
<b>Електрическо свързване</b>				
Мрежово напрежение	V	220-240	220-240	220-240
Фаза	~	1	1	1
Мрежова честота	Hz	50-60	50-60	50-60
Тип защита		IPX4	IPX4	IPX4
Клас защита		I	I	I
Номинална мощност	W	2400	2400	2400
Предпазител (инертен)	A	16	16	16
<b>Размери и тегла</b>				
Типично собствено тегло	kg	76	99	103
Дължина x широчина x височина	mm	855 x 715 x 1135	855 x 760 x 1290	915 x 760 x 1580
<b>Условия на заобикалящата среда</b>				
Околна температура	°C	+40	+40	+40

		IVR 40/24-2	IVR 50/24-2	IVR 100/24-2
		Sc	Sc	Sc
<b>Данни за мощността на уреда</b>				
Съдържание на резервоара	l	40	50	100
Количество на въздуха	l/s	2 x 74	2 x 74	2 x 74
Дебит на въздух по време на работа	l/s	76,5	76,5	76,5
Вакуум	kPa (mbar)	23 (230)	23 (230)	23 (230)
Работно налягане	kPa (mbar)	18,5 (185)	18,5 (185)	18,5 (185)
Номинален диаметър на смукателен маркуч		DN 50	DN 50	DN 50
<b>Установени стойности съгласно EN 60335-2-69</b>				
Стойност на вибрацията ръка-рамо	m/s <sup>2</sup>	< 2,5	< 2,5	< 2,5
Неустойчивост К	m/s <sup>2</sup>	0,2	0,2	0,2
Ниво на звуково налягане L <sub>pA</sub>	dB(A)	68	68	68
Неустойчивост K <sub>pA</sub>	dB(A)	2	2	2
<b>Мрежов захранващ кабел</b>				
Мрежов захранващ кабел H07BQ-F	mm <sup>2</sup>	3 x 1,5	3 x 1,5	3 x 1,5
Номер на част (EU)		9 988-393.0	9 988-393.0	9 988-393.0
Дължина на кабел	m	10	10	10

Запазваме си правото на технически промени.

### Декларация за съответствие на ЕС

С настоящото декларираме, че посочената по-долу машина по своята концепция и конструкция, както и в пуснатото от нас на пазара изпълнение, съответства на приложимите основни изисквания за безопасност и опазване на здравето, определени в директивите на ЕС. При несъгласувана с нас промяна на машината тази декларация губи своята валидност.

Продукт: Прахосмукачка за сухо почистване

Продукт: Прахосмукачка за мокро и сухо почистване

Тип: 9.986-xxx

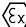
Тип: 9.989-xxx

**Приложими директиви на ЕС**  
2006/42/ЕО (+2009/127/ЕО)  
2014/30/ЕС  
2014/34/ЕС

**Приложими хармонизирани стандарти**

EN 55014-1: 2006+A1: 2009+A2: 2011  
EN 55014-2: 2015  
EN 60335-1  
EN 60335-2-69  
EN 61000-3-2: 2014  
EN 61000-3-3: 2013  
EN 61000-3-11: 2000  
EN 62233: 2008  
EN 13463-1  
EN 13463-5  
IEC 62784

**Обозначение**

 II 2/-D с T100 °C

Подписващите лица действат от името и като пълномощници на управителния орган.

Управляващ съдружник  
Г. Шварценбах  
Ringler GmbH  
Kärcher Group  
Robert-Bosch-Straße 4-8  
73550 Waldstetten (Germany)  
Тел.: +49 7171 94888-0  
Факс: +49 7171 94888-528  
Валдщетен, 2018/10/01

## Sisukord

Üldised juhised.....	162
Nõuetekohane kasutamine .....	162
Keskonnakaitse.....	162
Tarvikud ja varuosad .....	163
Tarnekomplekt.....	163
Ohutusseadised .....	163
Seadme kirjeldus .....	164
Käikuvõtmine .....	164
Käitamine .....	164
Käituse lõpetamine .....	165
Transport.....	165
Ladustamine .....	166
Hooldus ja jooksevremont.....	166
Abi rikete korral .....	166
Garantii .....	166
Tehnilised andmed .....	167
EL vastavusdeklaratsioon .....	167

## Üldised juhised



Enne seadme esmast kasutamist lugege see originaalkasutusjuhend ja kaasasolevad ohutusjuhised läbi. Toimige neile vastavalt.

Hoidke mõlemad brošüürid hilisemaks kasutamiseks või järgmise omaniku tarbeks alles.

## Nõuetekohane kasutamine

### △ HOIATUS

#### *Tervist kahjustavate tolmude sissehingamine*

*Tervisekahjustus*

*Ärge kasutage seadet tervist kahjustavate tolmude sisseimemiseks.*

### TÄHELEPANU

#### *Lühis kõrge õhuniiskuse tõttu*

*Seadme kahjustus*

*Kasutage seadet ainult siseruumides.*

Seade on ette nähtud:

- Mittepõlemisvõimeliste ja mitteplahvatusohtlike ainete sisseimemiseks.
- Kõigi tolmu plahvatusklasside tuleohtlike tolmude (va tolm minimaalse süüteen energiaga ME <1 mJ) sisseimemine.
- Tolmude ja jämeda mustuse sisseimemiseks.
- Põlevate tolmude sisseimemine tsoonist 22, kui seade on paigaldatud potentsiaalselt plahvatusohtlikele aladele.
- Niiskete ja vedelate ainete imemiseks.
- Tööstuslikuks kasutamiseks.

Iga muud kasutust loetakse asjatundmatuks.

## Keskonnakaitse



Pakkematerjalid on taaskasutatavad.

Utiliseerige pakendid keskkonnasäästlikult.



Elektrilised ja elektroonilised seadmed sisaldavad väärtuslikke taaskasutatavaid materjale ja sageli koostisosi nagu patareid, akud või õli, mis võivad vale ümberkäimise või vale utiliseerimise korral kujutada potentsiaalset ohtu inimeste tervisele ja keskkonnale. Seadme nõuetekohaseks käitamiseks on neid koostisosi siiski vaja. Selle sümboliga tähistatud seadmeid ei tohi utiliseerida koos olmeprügiga.

### Juhised koostisainete kohta (REACH)

Aktuaalse info koostisainete kohta leiate aadressilt: [www.kaercher.com/REACH](http://www.kaercher.com/REACH)

## Tarvikud ja varuosad

### △ OHT

### ⊠ Plahvatusoht lubamata tarvikute tõttu

Kasutage 22. tüüpi jaoks ainult tootja lubatud ja Ex-klleebisega tähistatud tarvikuid.

Kasutage ainult originaaltarvikuid ja originaalvaruosi, mis tagavad seadme ohutu ja häireteta käituse.

Tarvikute ja varuosade kohta leiate teavet aadressilt [www.kaercher.com](http://www.kaercher.com).

## Tarnekomplekt

Lahtipakkimisel kontrollige, kas pakendi sisu on täielik. Puuduolevate tarvikute või transpordikahjustuste korral teavitage oma edasimüüjat.

## Ohutusseadised

### Ohuastmed

#### △ OHT

- Viide vahetult ähvardavale ohule, mis võib põhjustada raskeid kehavigastusi või lõppeda surmaga.

#### △ HOIATUS

- Viide võimalikule ohtlikule olukorrale, mis võib põhjustada raskeid kehavigastusi või lõppeda surmaga.

#### △ ETTEVAATUS

- Viide võimalikule ohtlikule olukorrale, mis võib põhjustada kergeid vigastusi.

### TÄHELEPANU

- Viide võimalikule ohtlikule olukorrale, mis võib põhjustada varakahjusid.

### Ohutusjuhised

#### △ HOIATUS

- Te ei tohi seadet üles seada ega kasutada piirkondades, kus on tolmu või gaasi plahvatusoht. Seadmes olev tolmu plahvatusohtlik keskkond on lubatud ainult filtri ees. Gaasis plahvatusohtlik keskkond on seadme sees keelatud.
- Seade ei sobi tervist kahjustavate tolmu-de imemiseks.
- Seade ei sobi süüteallikate ja tolmu imemiseks, kui kuma temperatuur on  $\leq 190\text{ }^{\circ}\text{C}$ .

- Seade ei sobi plahvatusohtlike või samaväärsete ainete SprengG §1 mõistes, plahvatusohtlike aurude ja õhu segude, samuti Al- ja Mg-tolmu imamiseks.
- Seade ei sobi põlemisvõimeliste vedelike (süttiv, kergesti süttiv, äärmiselt süttiv ohtlike ainete direktiivi 67/548/EMÜ järgi) (leekpunkt alla  $55\text{ }^{\circ}\text{C}$ ) ning põlemisvõimeliste tolmu- ja põlemisvõimeliste vedelike segude sisseimemiseks.
- Seade ei ole ette nähtud tolmu imamiseks ülimaldala minimaalse süüteenergiaga ( $ME < 1\text{ mJ}$ ), näiteks: tooner, süsinikvõrk, alumiiniumipulber, pliihape.
- Kaitske seadet vihma eest. Ladustage seadet ainult välipiirkonnas.
- Kontrollige enne iga käikuvõtmist, kas järgmised potentsiaaliühtlustusjuhtmed (maandusjuht) on külgeühendatud.

#### △ ETTEVAATUS

- Lülitage seade pärast iga kasutuskorda välja ja tõmmake võrgupistik välja.

### TÄHELEPANU

- Kasutage seadet ainult siseruumides.
- Muljumisoht! Kandke kindaid, kui võtate imipea, filtriüksuse või kogumismahuti ära või panete peale.
- Kahjustusoht! Ärge kunagi imege filtrita või kahjustatud filtriga.
- Kandke turvajalatsid, kui käsitate seadet.
- Liigutage seadet ainult sammukiirusel ning järsu kallakuga teedel vajaduse korral kahekesi.
- Pidage silmas, et tolm ei väljuks, kui tarvikuosi välja vahetate.
- Normaalaržiimi vältel võivad pinnatemperatuurid tõusta kuni  $100\text{ }^{\circ}\text{C}$ -ni.

### Käitumine hädaolukorras

#### △ OHT

**Vigastus- ja kahjustusoht põlevate materjalide imemisel, lühise või muude elektriliste vigade korral**

Tervist ohustavate gaaside sissehingamise oht, elektrilöögi oht, oht põletuste tõttu. Lülitage hädaolukorras seade välja ja tõmmake võrgupistik välja.

## Elektriühendus

Seadme tohib ühendada ainult sellise elektriühenduse külge, mis on teostatud elektriinstallatööri poolt IEC 60364 kohaselt. Ühendusväärtusi vt Tehnilised andmed ja *Tüübisilt*. Pikenduskaabli kasutamine ei ole lubatud.

### ⚠ OHT

#### **Elektrilöögi oht**

##### *Oht elule*

*Ärge kahjustage elektrilisi ühendusjuhtmeid, nt ülesõitmise, muljumise või tirimise ga.*

*Kaitske kaableid kuumuse, õli ja teravate servade eest.*

*Kontrollige seadme võrguühendusjuhet enne iga käitamist. Ärge võtke kahjustatud kaabliga seadet käiku. Laske kahjustatud kaabel elektrispetsialistil välja vahetada.*

## Seadmel olevad sümbolid

**Tööstuslik tolmuimeja tuleohtliku tolmu jaoks, paigaldamine väljaspool tsooni 22**



*Järgige seadme hoiatussilti!*

Seade ei ole ette nähtud:

- Suure plahvatusohuga vedelike ning põlevate tolmude ja vedelike segude jaoks.
- Ühendus tolmu tekitavate masinatega.
- Hõõguva tolmu või muude süttimisallikate imamine.

Seade ei ole lubatud:

- Töös plahvatusohtlikus keskkonnas.

## Seadme kirjeldus

Joonist vt graafika lehekülgedelt

### **Joonis A**

- ① Kogumismahuti
- ② PE tolmukott
- ③ PE tolmukoti hoidik
- ④ Tõukesang
- ⑤ Imivooliku ühendus
- ⑥ Kaabli potentsiaaliühtlustus
- ⑦ Kottfilter
- ⑧ Võrgukaabel
- ⑨ Näidikuinstrument
- ⑩ Seadmelüliti
- ⑪ Kaabli potentsiaaliühtlustus

- ⑫ Imipea lukustus
- ⑬ Kaabli potentsiaaliühtlustus
- ⑭ Rõhuühtlustustoru
- ⑮ Tarvikuhoodik
- ⑯ Kogumismahuti hoova langetamine
- ⑰ Seisupiduriga juhttrullid

## Käikuvõtmine

Joonist vt graafika lehekülgedelt

1. Pange seade tööpositsiooni.
2. Kui vajalik, kindlustage seade seisupiduriga.
3. Tehke kindlaks, et imipea on nõuetekohaselt peale pandud.
4. Pistke imivoolik imivooliku liitmikusse.

### **Joonis B**

5. Pistke soovitud tarvik imivoolikule.

## Käitamine

Joonist vt graafika lehekülgedelt

1. Pistke võrgupistik pistikupessa.
2. Lülitage seade seadmelülitist sisse.

### **Joonis C**

Lülitil on mitu lülitusaset:

- 0 Seade on välja lülitatud.
  - 1 Mootor 1 on sisse lülitatud.
  - 2 Mootorid 1 ja 2 on sisse lülitatud.
3. Alustage imemisprotsessi.

## Imemisprotsess

Joonist vt graafika lehekülgedelt

### **Joonis D**

- ① Seade
  - ② Imivoolik
  - ③ Tarvikuhoodik
  - ④ Düs
1. Lülitage seade sisse.
  2. Võtke imivoolik seadmest välja.
  3. Eemaldage tarvikuhoodikust sobiv otsik ja asetage see imivoolikule.
  4. Immutage imimaterjal.
  5. Eemaldage otsik imivoolikust ja sisestage see tarvikuhoodikusse.
  6. Asetage imivoolik seadmele.
  7. Lülitage seade välja.



## Puhastage tolmufilter.

Joonist vt graafika lehekülgedelt

### Märkus

*Puhastage filtrit regulaarselt, et vältida imivõimsuse kadu.*

### Joonis E

1. Filtri puhastamiseks liigutage filtri puhastuskäepidet mitu korda edasi-tagasi.

## Lugege minimaalset voolu mahtkiirust

Seadme esiküljele on paigaldatud näidik, mis näitab imamise alarõhku seadmes.

Vt peatükki Seadme kirjeldus)

Tabelis on toodud maksimaalse imamise alarõhu väärtus. Väärtus sõltub seadme jõudlusest ja kasutatavast imivoolikust.

### TÄHELEPANU

#### Imikadu

*Määratud väärtuse ületamisel langeb õhuvoolukiirus imivoolikus alla 20 m / s.*

*Puhastage kottfilter hiljemalt siis, kui väärtus on saavutatud.*

*Asendage kotifilter, kui selle puhastamine ei vähenda märkimisväärselt väärtust.*

*Vt peatükki Asendage kottfilter)*

Vooliku läbimõõt	Väärtus
DN 40	180 mbar (18 kPA)
DN 50	160 mbar (16 kPA)

- Puhastage filter hiljemalt kindlaks määratud väärtusel.

## Kogumismahuti tühjendamine

Jooniseid vt graafika lehekülgedelt

1. Lülitage seade välja ja lahutage vooluvarustusest.
2. Puhastage tolmufilter.
3. Langetage kogumismahuti hoova allavajutamisega.

### Joonis F

4. Tõmmake kogumismahuti seadmest välja.

### Joonis G

5. Tühjendage kogumismahuti jäätmekäitluskohta.
6. Utiliseerige või taaskasutage sisu vastavalt seadusesätetele.

7. Tühjendage kogumismahuti vastavalt vajadusele, kuid vähemalt pärast iga kasutamist.

### Märkus

*Liigutage kogumismahutit ainult selle rullidel. Ärge kasutage kraanat, tõstukit ega muud sarnast.*

## Eemaldage PE-tolmukott

Joonist vt graafika lehekülgedelt

### Joonis H

1. Ühendage rõhu ühtlustusvoolik kogumismahutist lahti.
2. Võtke kogumismahuti seadmest välja.
3. Eemaldage PE-tolmukoti hoidik.
4. Sulgege PE-tolmukott kaablikinnituse või kleeplindiga.
5. Utiliseerige PE-tolmukott vastavalt seadusesätetele.
6. Pange uus tolmupea kogumismahutisse.
7. Pange hoidik alla. Pidage silmas, et PE-tolmukotti ei kahjustataks.
8. Pange kogumismahuti seadmesse ja ühendage rõhu ühtlustamise voolik.

## Imipea äravõtmine

Joonist vt graafika lehekülgedelt

1. Lülitage seade välja ja lahutage vooluvõrgust.
2. Avage imipea lukustus.

### Joonis I

3. Võtke imipea kate ära ja pange kõrvale.

## Käituse lõpetamine

1. Lülitage seade sisse / välja-lülitist välja
2. Tühjendage ja puhastage kogumismahuti.
3. Monteerige tarvik maha ning vajaduse korral puhastage ja kuivatage.

## Transport

### △ ETTEVAATUS

#### Kaalu järgimata jätmine

*Vigastus- ja kahjustusohu*

*Pidage transportil ja ladustamisel silmas seadme kaalu.*

1. Sõidukites transportimisel kindlustage seade kehtivate direktiivide kohaselt libisemise ja ümberkukkumise vastu.

## Ladustamine

### △ ETTEVAATUS

#### **Kaalu järgimata jätmine**

*Vigastus- ja kahjustusoht*

*Pidage transpordil ja ladustamisel silmas seadme kaalu.*

1. Ladustage seadet ainult siseruumides.

## Hooldus ja jooksevremont

1. Loputage seadet ja tarvikuid regulaarse- te ajavahemike järel sobiva vedelikuga ning laske kuivada.
2. Kontrollige kottfiltrit regulaarselt kahjus- tuste suhtes. Kahjustuse korral asenda- ge kottfilter.

### Filteri asendamine

Joonist vt graafika lehekülgedelt

#### **Joonis J**

1. Keerake kuuskantpolt lahti.
2. Keerake sulgurpolt välja.
3. Võtke filter ära ja asendage.
4. Pange uus filter sisse.  
*Pidage paigaldamisel silmas, et filter pannakse sisse korrektset.*
5. Keerake sulgurpolt sisse ja pingutage kinni.
6. Keerake kuuskantpolt sisse ja pingutage kinni.

### Asendage kottfilter

Jooniseid vt graafika lehekülgedelt

#### **Joonis K**

- ① Poldid
  - ② Pingutusrõngas
  - ③ Kottfilter
  - ④ Puhastusseade
1. Võtke imipea ära.  
*Vt peatükki Imipea äravõtmine)*
  2. Eemaldage filtriseade käepidemeid pidi seadmest ja keerake see ümber.

#### **Joonis L**

3. Eemaldage kruvid ja demonteerige pu- hastusseade.
4. Vabastage pingutusrõnga keermesliide.
5. Eemaldage kottfilter.
6. Visake filtervaht ära.
7. Pange uus kottfilter sisse.
8. Sisestage uus filtrivaht.

9. Pange pingutusrõngas peale ja kruvige kinni.
  10. Pange puhastusseade peale ja kruvige kinni.
  11. Sisestage filter.  
*Paigaldamisel veenduge, et filtri sisemal poolele olev klamber haardub völli.*
- Joonis M**

## Abi rikete korral

### △ OHT

#### **Vigastusoh**

*Seadme tahtmatu käivitamise oht ja elektri- löögi oht*

*Lülitage enne kõiki seadmel teostatavaid töid seade välja ja tõmmake võrgupistik väl- ja.*

*Laske kõiki kontrollimisi ja töid elektrilistel osadel teostada erialaspetsialistil.*

#### **Mootor (imiturbiin) ei käivitu**

Puudub elektripinge

- Kontrollige pistikupesa ja voolutoite kait- set.
- Kontrollige seadme võrgukaablit ja võr- gupistikut.

#### **Imijõud nõrgeneb**

Düüs, imitoru või imivoolik on ummistunud.

- Kontrollige düüsi, imitoru ja imivoolikut ning vajaduse korral puhastage.

Filter on määrduud.

- Puhastage filtrit.

### Klienditeenindus

Kui riket ei saa kõrvaldada, tuleb seade üle kontrollida klienditeenindusel.

## Garantii

Igas riigis kehtivad meie volitatud müü- giesindaja antud garantiitingimused. Sead- mel esinevad mistahes rikked kõrvaldame garantiiajal tasuta, kui põhjuseks on mater- jali- või tootmisviga. Garantiijuhtumil pöör- duge ostu tõendava dokumendiga oma edasimüüja või lähima volitatud klienditee- ninduse poole.

(Aadressi vt tagaküljelt)

## Tehnilised andmed

		IVR 40/24-2 Sc	IVR 50/24-2 Sc	IVR 100/24-2 Sc
<b>Elektriühendus</b>				
Võrgupinge	V	220-240	220-240	220-240
Faas	~	1	1	1
Võrgusagedus	Hz	50-60	50-60	50-60
Kaitseliik		IPX4	IPX4	IPX4
Kaitseklass		I	I	I
Nimivõimsus	W	2400	2400	2400
Võrgukaitse (inertne)	A	16	16	16
<b>Mõõtmed ja kaalud</b>				
Tüüpiline töökaal	kg	76	99	103
Pikkus x laius x kõrgus	mm	855 x 715 x 1135	855 x 760 x 1290	915 x 760 x 1580
<b>Ümbrustingimused</b>				
Ümbrustemperatuur	°C	+40	+40	+40
<b>Seadme võimsusandmed</b>				
Paagi maht	l	40	50	100
Õhukogus	l/s	2 x 74	2 x 74	2 x 74
Õhuvool töö ajal	l/s	76,5	76,5	76,5
Alarõhk	kPa (mbar)	23 (230)	23 (230)	23 (230)
Töörõhk	kPa (mbar)	18,5 (185)	18,5 (185)	18,5 (185)
Imivooliku nimiläbimõõt		DN50	DN50	DN50
<b>Kindlakstehtud väärtused EN 60335-2-69 kohaselt</b>				
Labakäsi-käsivars vibratsiooni- väärtus	m/s <sup>2</sup>	< 2,5	< 2,5	< 2,5
Ebakindlus K	m/s <sup>2</sup>	0,2	0,2	0,2
Helirõhutase L <sub>pA</sub>	dB(A)	68	68	68
Ebakindlus K <sub>pA</sub>	dB(A)	2	2	2
<b>Võrgukaabel</b>				
Võrgukaabel H07BQ-F	mm <sup>2</sup>	3 x 1,5	3 x 1,5	3 x 1,5
Osa number (EU)		9.988-393.0	9.988-393.0	9.988-393.0
Kaabli pikkus	m	10	10	10

Õigus tehnilisteks muudatusteks.

### EL vastavusdeklaratsioon

Käesolevaga deklareerime, et alljärgnevalt nimetatud masin vastab oma kontseptsiooni ja koosteliigi põhjal ning meie poolt turule viidud teostuses EL direktiivide asjaomastele põhilistele ohutus- ja tervisenõuetele. Masinal meiega kooskõlastamata muuda-

tuste teostamisel kaotab käesolev deklaratsioon kehtivuse.

Toode: Kuivimur

Toode: Märg- ja kuivimur

Tüüp: 9.986-xxx

Tüüp: 9.989-xxx

**Asjaomased EL direktiivid**  
2006/42/EÜ (+2009/127/EÜ)  
2014/30/EL  
2014/34/EL

**Kohaldatud ühtlustatud normid**  
EN 55014-1: 2006+A1: 2009+A2: 2011  
EN 55014-2: 2015  
EN 60335-1  
EN 60335-2-69  
EN 61000-3-2: 2014  
EN 61000-3-3: 2013  
EN 61000-3-11: 2000  
EN 62233: 2008  
EN 13463-1  
EN 13463-5  
IEC 62784

### Tāhistus

 II 2/-D c T100 °C

Allakirjutanud tegutsevad juhatuse ülesanded ja volitusega.




Ariühingut juhtiv äriosanik  
G. Schwarzenbach  
Ringler GmbH  
Kärcher Group  
Robert-Bosch-Straße 4-8  
73550 Waldstetten (Germany)  
Tel: +49 7171 94888-0  
Faks: +49 7171 94888-528  
Waldstetten, 2018/10/01

## Saturs

Vispārīgas norādes .....	168
Noteikumiem atbilstoša lietošana.....	168
Vides aizsardzība.....	169
Piederumi un rezerves daļas.....	169
Piegādes apjoms.....	169
Drošības iekārtas .....	169
Ierīces apraksts.....	170
Ekspluatācijas uzsākšana .....	171
Ekspluatācija .....	171
Ekspluatācijas beigšana.....	172
Transportēšana .....	172
Uzglabāšana .....	172
Kopšana un apkope .....	172
Palīdzība traucējumu gadījumā.....	173
Garantija.....	173
Tehniskie dati .....	173
ES atbilstības deklarācija .....	174

## Vispārīgas norādes



 Pirms uzsākt ierīces lietošanu, izlasiet šo oriģinālo lietošanas

instrukciju un pievienotās drošības norādes. Rīkojieties saskaņā ar tām. Saglabājiet abus bukletus turpmākai lietošanai vai nākamajam īpašniekam.

## Noteikumiem atbilstoša lietošana

### BRĪDINĀJUMS

***Veselībai kaitīgu putekļu ielpošana***

*Kaitējums veselībai*

*Neizmantojiet ierīci veselībai bīstamu putekļu uzsūkšanai.*

### **IEVĒRĪBAI**

***Paaugstināta gaisa mitruma radīts īssavienojums***

*Ierīces bojājums*

*Izmantojiet ierīci tikai iekštelpās.*

Ierīce ir paredzēta:

- Neuzliesmojošu un nesprāgstozo vielu iesūkšana.
- Visu putekļu sprādzienbīstamības klašu uzliesmojošu putekļu iesūkšanai (izņemot putekļus ar minimālo aizdegšanās enerģiju ME <1 mJ).
- putekļu un rupju netīrumu iesūkšanai;

- Uzliesmojošu putekļu iesūkšanai no 22. zonas, ja ierīce ir uzstādīta ārpus potenciāli sprādzienbīstamām zonām.
  - Mitru un šķidru vielu iesūkšana.
  - industriālai ekspluatācijai.
- Cita veida ekspluatācija uzskatāma kā neatbilstoša.

## Vides aizsardzība



Iepakojuma materiālus ir iespējams pārstrādāt atkārtoti. Utilizējiet iepakojumus videi draudzīgā veidā.



Elektriskās un elektroniskās ierīces satur noderīgus pārstrādājuma materiālus un bieži vien tādas sastāvdaļas kā baterijas, akumulatorus un eļļu, kuras to nepareizas izmantošanas vai neatbilstošas utilizācijas gadījumā var radīt potenciālu apdraudējumu cilvēku veselībai un videi. Tomēr šīs sastāvdaļas ir nepieciešamas ierīces pareizai darbībai. Ierīces, kas apzīmētas ar šo simbolu, nedrīkst izmest kopā ar sadzīves atkritumiem.

### Informācija par sastāvdaļām (REACH)

Aktuālo informāciju par sastāvdaļām atradīsiet: [www.kaercher.com/REACH](http://www.kaercher.com/REACH)

## Piederumi un rezerves daļas

### ⚠ BĪSTAMI



**Sprādzienbīstamība, kuru rada neatbilstoši piederumi**

Izmantojiet tikai piederumus, ko apstiprinājis ražotājs un kuri ir marķēti ar Ex uzlīmi lietošanai ar 22. tipu.

Izmantot tikai oriģinālos piederumus un oriģinālās rezerves daļas, jo tie garantē drošu un nevainojamu ierīces darbību.

Informāciju par piederumiem un rezerves daļām skatīt [www.kaercher.com](http://www.kaercher.com).

## Piegādes apjoms

Izsaiņojot pārbaudiet, vai saturs ir pilnīgs. Ja trūkst piederumi vai transportēšanas laikā radušies bojājumi, lūdzu, informējiet tirgotāju.

## Drošības iekārtas

### Riska pakāpes

#### ⚠ BĪSTAMI

- *Norāde par tieši draudošām briesmām, kuras izraisa smagas traumas vai nāvi.*

#### ⚠ BRĪDINĀJUMS

- *Norāde par iespējami draudošām briesmām, kuras var izraisīt smagas traumas vai nāvi.*

#### ⚠ UZMANĪBU

- *Norāda uz iespējami bīstamu situāciju, kura var radīt vieglus ievainojumus.*

#### IEVĒRĪBAI

- *Norāde par iespējami bīstamu situāciju, kura var radīt materiālos zaudējumus.*

### Drošības norādes

#### ⚠ BRĪDINĀJUMS

- *Ierīci nedrīkst uzstādīt vai darbināt vietās, kur pastāv putekļu vai gāzes sprādzienbīstamība. Putekļu sprādzienbīstama vide ierīces iekšpusē ir atļauta tikai filtra priekšpusē. Ierīces iekšpusē ir aizliegta sprādzienbīstama vide.*
- *Ierīce nav piemērota veselībai kaitīgu putekļu iesūkšanai.*
- *Ierīce nav piemērota aizdedzes avotu un putekļu sūkšanai ar  $\leq 190$  °C aizdegšanās temperatūru.*
- *Sprāgstvielu likuma 1. panta izpratnē ierīce nav piemērota sprādzienbīstamu vai līdzīgu vielu, sprādzienbīstamu tvaiku un gaisa maisījumu, kā arī Al un Mg putekļu sūkšanai.*
- *Ierīce nav piemērota viegli uzliesmojošu šķidrumu (uzliesmojošu, viegli uzliesmojošu, izteikti uzliesmojošu saskaņā ar Bīstamo vielu direktīvu 67/548/EEK) (aizdegšanās robeža zem 55 °C), kā arī uzliesmojošu putekļu sajaukumu ar uzliesmojošiem šķidrumiem iesūkšanai.*
- *Ierīce nav paredzēta putekļu iesūkšanai ar īpaši zemu minimālo aizdegšanās enerģiju (ME <1 mJ), piem., toneris, samitrināms sērs, alumīnija pulveris, svina stearāts.*
- *Sargājiet ierīci no lietus. Neuzglabājiet ierīci ārpus telpām.*

- Pirms katras ekspluatācijas uzsākšanas reizes pārbaudiet, vai ir pieslēgti potenciāla izlīdzināšanas vadi (zemējuma vads).

#### △ UZMANĪBU

- Pēc katras lietošanas izslēdziet ierīci un atvienojiet tīkla kontaktspraudni.

#### IEVĒRĪBAI

- Izmantojiet ierīci tikai iekštelpās.
- **Saspiešanas risks!** Noņemot vai uzliekot sūkšanas galviņu, filtra vienību vai savākšanas tvertni, valkājiet cimdus.
- **Bojājumu risks!** Nekad nesūciet bez vai ar bojātu filtru.
- Ekspluatējot ierīci valkājiet drošības aizsargapavus.
- Ierīci pārvietojiet tikai kājām ejošā vadītāja pārvietošanās ātrumā un uz ceļiem ar kritumam nepieciešamības gadījumā strādājiet pāros.
- Uzmaniet, lai nenotiek putekļu noplūde, veicot piederumu daļu maiņu.
- Normālas darbības režīmā virsmas temperatūras var uzkāpt līdz 100 °C.

#### Rīcība ārkārtas situācijā

##### △ BĪSTAMI

**Savainošanās un bojājumu draudi iesūcot uzliesmojošus materiālus, īssavienojuma gadījumā vai pie citām elektroniskām kļūdām**

Veselībai bīstamu gāzu ieelpošanas risks, elektriskās strāvas trieciena risks, apdegumu risks.

Ārkārtas situācijā izslēdziet ierīci un atvienojiet tīkla spraudni.

#### Strāvas pieslēgums

Ierīci drīkst pieslēgt tikai strāvas pieslēgumam, kuru izveidojis sertificēts elektriķis atbilstoši IEC 60364. Pieslēguma vērtības skatīt Tehniskie dati un *tipa datu plāksnītē*. Pagarināšanas kabeļa izmantošana nav atļauta.

#### △ BĪSTAMI

##### Elektriskās strāvas trieciena risks

Dzīvības apdraudējums

Nesabojājiet elektrības pieslēguma vadus, piem., pārbraucot pāri, saspiežot vai raujot. Sargājiet kabeļus no karstuma, eļļas un asām malām.

Pirms katras ekspluatācijas pārbaudiet ierīces tīkla pieslēguma vadu. Neuzsāciet ierīces ekspluatāciju ar bojātu kabeli. Ļaujiet kvalificētam elektriķim nomainīt bojāto kabeli.

#### Simboli uz ierīces

**Industriālais putekļsūcējs uzliesmojošiem putekļiem, ierīces uzstādīšana ārpus 22. zonas**



ievērojiet brīdinājuma zīmi uz ierīces!

Ierīce nav piemērota:

- Šķidrumu ar paaugstinātu sprādzienbīstamību, kā arī viegli uzliesmojošu putekļu un šķidrumu maisījumu iesūkšanai.
- Pieslēgšanai pie putekļus radošām mašīnām.
- Kvēlojošu putekļu vai citu aizdegšanās avotu iesūkšanai.

Ierīci nav atļauts izmantot:

- Ekspluatācijai sprādzienbīstamās telpās.

#### Ierīces apraksts

Attēlus skatiet grafiku lappusēs

##### Attēls A

- ① Savākšanas tvertne
- ② PE putekļu maisiņš
- ③ PE putekļu maisiņa turētājs
- ④ Stumšanas rokturis
- ⑤ Sūkšanas šļūtenes pieslēgums
- ⑥ Kabeļu potenciāla izlīdzināšana
- ⑦ Kabatu filtrs
- ⑧ Tīkla kabelis
- ⑨ Indikāciju instruments
- ⑩ Ierīces slēdzis
- ⑪ Kabeļu potenciāla izlīdzināšana
- ⑫ Sūkšanas galviņas nofiksēšana
- ⑬ Kabeļu potenciāla izlīdzināšana
- ⑭ Spiediena izlīdzināšanas šļūtene
- ⑮ Piederumu turētājs

- ⑩ Savākšanas tvertnes sviras nolaišana
- ⑰ Vadveltnīši ar stāvbremzi

## Ekspluatācijas uzsākšana

Attēlus skatiet grafiku lappusēs

1. Novietojiet ierīci darba pozīcijā.
2. Ja nepieciešams ierīci nodrošināt ar stāvbremzi.
3. Pārliecinieties, ka sūkšanas galviņa ir pareizi uzlikta.
4. Iespraudiet sūkšanas šļūteni sūkšanas šļūtenes pieslēgumā.

### Attēls B

5. Sūkšanas šļūtenei uzspraudiet vēlamo piederumu.

## Ekspluatācija

Attēlus skatiet grafiku lappusēs

1. Iespraudiet tīkla spraudni kontaktligzdā.
2. Ieslēgt ierīci ar ierīces slēdzi.

### Attēls C

Slēdzim ir vairākas slēgumu pozīcijas:  
0 Ierīce ir izslēgta.

- 1 1. motors ir ieslēgts.
- 2 1. un 2. motors ir ieslēgti.
3. Sākas sūkšanas process.

## Uzsūkšanas process

Attēlus skatiet grafiku lappusēs

### Attēls D

- ① Ierīce
- ② Sūkšanas šļūtene
- ③ Piederumu turētājs
- ④ Sprausla

1. Ieslēgt ierīci.
2. No ierīces izņemt sūkšanas šļūteni.
3. No piederumu turētāja izņemt atbilstošo sprauslu un uzspraudiet to uz iesūkšanas šļūtenes.
4. Iesūkt sūkšanas materiālu.
5. No sūkšanas šļūtenes noņemt sprauslu un ievietojiet to piederumu turētājā.
6. Uzspraudiet sūkšanas šļūteni uz ierīces.
7. Izslēdziet ierīci.

## Putekļu filtra tīrīšana

Attēlus skatiet grafiku lappusēs

### Norādījumi

*Regulāri iztīriet filtru, lai nezaudētu sūkšanas jaudu.*

### Attēls E

1. Pārvietojiet filtra tīrīšanas rokturi vairākas reizes uz priekšu un atpakaļ, lai notīrītu filtru.

## Minimālās tilpuma plūsmas nolaišana

Ierīces priekšpusē ir uzstādīts indikācijas instruments, kas uzrāda sūkšanas zemspiedienu ierīces iekšienē.

(skatīt nodaļu Ierīces apraksts)

Tabulā uzrādīta maksimālā iesūkšanas vakuuma vērtība. Vērtība ir atkarīga no ierīces veiktspējas un izmantotās sūkšanas šļūtenes.

### IEVĒRĪBAI

#### Sūkšanas jaudas zudums

*Ja noteiktā vērtība tiek pārsniegta, gaisa ātrums sūkšanas šļūtenē nokrītas zem 20 m/s.*

*Tīriet kabatu filtru vēlākais, kad ir sasniegta vērtība.*

*Nomainiet kabatu filtru, ja vērtība pēc tīrīšanas ievērojami nesamazinās.*

*(skatīt nodaļu Kabatu filtra maiņa)*

Šļūtenes diametrs	Vērtība
DN 40	180 mbar (18 kPA)
DN 50	160 mbar (16 kPA)

- Filtru vēlākais iztīrīt pie norādītās vērtības.

## Savākšanas tvertnes iztukšošana

Attēlus skatiet grafiku lappusēs

1. Izslēgt ierīci un atvienot no strāvas apgādes.
2. Iztīriet putekļu filtru.
3. Savākšanas tvertni nolaist, nospiežot sviru.

### Attēls F

4. Izvilkt savākšanas tvertni no ierīces.

### Attēls G

5. Iztukšojiet savākšanas tvertni atkritumu utilizācijas ierīcē.

- Saturu utilizēt vai atkārtoti izmantot atbilstoši likumā paredzētajiem noteikumiem.
- Pēc nepieciešamības iztukšojiet savākšanas tvertni, bet vismaz pēc katras lietošanas reizes.

### Norādījumi

Pārvietojiet savākšanas tvertni tikai uz tās veltniem. Neizmantojiet šim nolūkam celtni, autoiekrāvēju vai ko tamlīdzīgu.

### PE putekļu maisiņa izņemšana

Attēlus skatiet grafiku lappusēs

#### Attēls H

- No tvertnes atvienot spiediena izlīdzināšanas šļūteni.
- No ierīces izņemt savākšanas tvertni.
- No PE putekļu maisiņa izņemt turētāju.
- PE putekļu maisiņu aizvērt ar kabeļu savilcēm vai līmlenti.
- PE putekļu maisiņu utilizēt atbilstoši likumā paredzētajiem noteikumiem.
- Jauno putekļu maisiņu ievietot savākšanas tvertnē.
- Ievietot turētāju.  
Raugiet, lai PE putekļu maisiņš netiktu sabojāts.
- Savākšanas tvertni ievietot ierīcē un pieslēgt spiediena izlīdzināšanas šļūteni.

### Sūkšanas galviņas noņemšana

Attēlus skatiet grafiku lappusēs

- Izslēgt ierīci un atvienot no strāvas tīkla.
- Atvērt sūkšanas galviņas fiksāciju.

#### Attēls I

- Sūkšanas galviņu noņemt un nolikt sāņus.

### Ekspluatācijas beigšana

- Ierīces izslēgšana ar iesl./izsl. slēdzi
- Iztukšot un iztīrīt savākšanas tvertni.
- Demontēt piederumus un nepieciešamības gadījumā iztīrīt un nožāvēt.

### Transportēšana

#### ⚠ UZMANĪBU

#### Svara neievērošana

Savainojumu un bojājumu draudi  
Transportējot un uzglabājot, ņemiet vērā ierīces svaru.

- Pārvadājot transportlīdzekļos, nodrošiniet ierīci pret slīdēšanu un apgāšanos atbilstīgi spēkā esošajām vadlīnijām.

### Uzglabāšana

#### ⚠ UZMANĪBU

#### Svara neievērošana

Savainojumu un bojājumu draudi

Transportējot un uzglabājot, ņemiet vērā ierīces svaru.

- Ierīci uzglabāt tikai iekšelpās.

### Kopšana un apkope

- Ierīci un piederumus ar regulāru intervālu ļaut izskalot ar piemērotu šķīdrumu un izžāvēt.
- Regulāri pārbaudīt, vai nav bijāts kabatu filtrs. Bojājumu gadījumā, kabatu filtru nomainīt.

### Filtera maiņa

Attēlus skatiet grafiku lappusēs

#### Attēls J

- Izskrūvēt sešstūrgalvas skrūvi.
- Izskrūvēt noslēgskrūvi.
- Noņemt un nomainīt filtru.
- Ievietot jauno filtru.  
Iemontējot, pārliecinieties, vai filtrs ir pareizi ievietots.
- Izskrūvēt un pievilkt noslēgskrūvi.
- Izskrūvēt un pievilkt sešstūrgalvas skrūvi.

### Kabatu filtra maiņa

Attēlus skatiet grafiku lappusēs

#### Attēls K

- ① Skrūves
  - ② Spriegošanas gredzens
  - ③ Kabatu filtrs
  - ④ Tīrīšanas ierīce
- Noņemt sūkšanas galviņu.  
(skatīt nodaļu Sūkšanas galviņas noņemšana)
  - Filtera bloku aiz rokturiem izņemt no ierīces un apgriezt.
- #### Attēls L
- Izņemt skrūves un demontēt tīrīšanas ierīci.
  - Atļaut spriegošanas gredzena skrūvsavienojumu.



5. Noņemiet kabatu filtru.
6. Atbrīvojieties no filtra putām.
7. Ievietot jauno kabatu filtru.
8. Ievietot jaunās filtra putas.
9. Uzlikt un pieskrūvēt spriegošanas gredzenu.
10. Uzlikt un pieskrūvēt tīrīšanas ierīci.
11. Ievietot filtra bloku.  
Uzstādot, pārliecinieties, vai filtra ieliktnā mēlīte ir nofiksējusies gropē.

#### Attēls M

## Palīdzība traucējumu gadījumā

### ⚠ BISTAMI

#### Savainošanās risks

*Draudi, ko dara ierīces neapzināta iedarbība un strāvas trieciena draudi*  
*Pirms jebkuru darbu veikšanas pie ierīces izslēdziet ierīci un atvienojiet tīkla spraudni.*  
*Visas pārbaudes un darbus pie elektriskām daļām ir jāveic speciālistam.*

#### Nav iespējams iedarbināt motoru (sūkšanas turbīna)

Nav elektriskā sprieguma

- Pārbaudīt kontaktligzdu un strāvas padeves drošinātāju.

- Pārbaudīt ierīces tīkla kabeli un tīkla spraudni.

#### Samazinās sūkšanas jauda

Sprausla, sūkšanas caurule vai sūkšanas šļūtene ir nosprostota.

- Pārbaudīt un, ja nepieciešams, iztīrīt sprauslu, sūkšanas cauruli un sūkšanas šļūteni.

Filtrs ir netīrs.

- Iztīriet filtru.

#### Klientu apkalpošanas dienests

Ja traucējumu nav iespējams novērst, to nepieciešams pārbaudīt klientu apkalpošanas dienestam.

## Garantija

Katrā valstī ir spēkā mūsu uzņēmuma atbildīgās sabiedrības izdotie garantijas nosacījumi. Garantijas termiņa ietvaros iespējamais Jūsu iekārtas darbības traucējums mēs novērsīsim bez maksas, ja to cēlonis ir materiāla vai ražošanas defekts. Garantijas remonta nepieciešamības gadījumā ar pirkumu apliecināšanu dokumentu griezieties pie tirgotāja vai tuvākajā pilnvarotajā klientu apkalpošanas dienestā.

## Tehniskie dati

		IVR 40/24-2 Sc	IVR 50/24-2 Sc	IVR 100/24-2 Sc
<b>Strāvas pieslēgums</b>				
Tīkla spriegums	V	220-240	220-240	220-240
Fāze	~	1	1	1
Tīkla frekvence	Hz	50-60	50-60	50-60
Drošinātāja veids		IPX4	IPX4	IPX4
Aizsardzības klase		I	I	I
Nominālā jauda	W	2400	2400	2400
Tīkla drošinātājs (inertais)	A	16	16	16
<b>Izmēri un svars</b>				
Raksturīgais ekspluatācijas svars	kg	76	99	103
Garums x platums x augstums	mm	855 x 715 x 1135	855 x 760 x 1290	915 x 760 x 1580
<b>Vides nosacījumi</b>				
Vides temperatūra	°C	+40	+40	+40

		<b>IVR 40/24-2</b>	<b>IVR 50/24-2</b>	<b>IVR 100/24-2</b>
		<b>Sc</b>	<b>Sc</b>	<b>Sc</b>
<b>Ierīces veiktspējas dati</b>				
Tvertnes saturs	l	40	50	100
Gaisa daudzums	l/s	2 x 74	2 x 74	2 x 74
Gaisa padeves daudzums darbības laikā	l/s	76,5	76,5	76,5
Zemspiediens	kPa (mbar)	23 (230)	23 (230)	23 (230)
Darba spiediens	kPa (mbar)	18,5 (185)	18,5 (185)	18,5 (185)
Sūkšanas šļūtenes nominālais izmērs		DN50	DN50	DN50
<b>Aprēķinātās vērtības saskaņā ar EN 60335-2-69</b>				
Roku-plaukstu vibrācijas vērtība	m/s <sup>2</sup>	< 2,5	< 2,5	< 2,5
Nedrošības faktors K	m/s <sup>2</sup>	0,2	0,2	0,2
Trokšņa spiediena līmenis L <sub>pA</sub>	dB(A)	68	68	68
Nedrošības faktors K <sub>pA</sub>	dB(A)	2	2	2
<b>Tīkla kabelis</b>				
Tīkla kabelis H07BQ-F	mm <sup>2</sup>	3 x 1,5	3 x 1,5	3 x 1,5
Daļas numurs (EU)		9 988-393.0	9 988-393.0	9 988-393.0
Kabeļu garums	m	10	10	10

Paturētas tiesības uz tehniskajām izmaiņām.

## ES atbilstības deklarācija

Ar šo mēs paziņojam, ka turpmāk tekstā minētās iekārtas projekts un konstrukcija, kā arī mūsu izgatavotais modelis atbilst ES direktīvu drošības un veselības pamatprasībām. Veicot ar mums nesaskaņotas izmaiņas iekārtas uzbūvē, šī deklarācija zaudē savu spēku.

Produkts: Sausās sūkšanas putekļsūcējs

Produkts: Mitrās un sausās sūkšanas putekļsūcējs

Tips: 9.986-xxx

Tips: 9.989-xxx

### Attiecīgās ES direktīvas

2006/42/EK (+2009/127/EK)

2014/30/ES

2014/34/ES

### Piemērotie saskaņotie standarti

EN 55014-1: 2006+A1: 2009+A2: 2011

EN 55014-2: 2015

EN 60335-1

EN 60335-2-69

EN 61000-3-2: 2014

EN 61000-3-3: 2013

EN 61000-3-11: 2000

EN 62233: 2008

EN 13463-1

EN 13463-5

IEC 62784

### Marķējums

⚡ II 2/-D c T100 °C

Parakstītāji rīkojas vadības vārdā un ar tās pilnvaru.



Pārvaldošais partneris

G. Schwarzenbach (G. Švarcenbahs)

Ringler GmbH

Kärcher Group

Robert-Bosch-Straße 4-8

73550 Waldstetten (Vācija)

Tālrs.: +49 7171 94888-0

Fakss: +49 7171 94888-528

Valdštatene (Waldstetten), 01.10.2018.

## Turinys

Bendrosios nuorodos .....	175
Naudojimas laikantis nurodymų .....	175
Aplinkos apsauga .....	175
Priedai ir atsarginės dalys .....	175
Tiekimo apimtis .....	175
Saugos įtaisai .....	176
Įrenginio aprašymas .....	177
Eksploatavimo pradžia .....	177
Eksploatavimas .....	177
Darbo užbaigimas .....	178
Transportavimas .....	179
Sandėliavimas .....	179
Kasdienė priežiūra ir techninė priežiūra .....	179
Pagalba trikčių atveju .....	179
Garantija .....	180
Techniniai duomenys .....	180
ES atitikties deklaracija .....	181

## Bendrosios nuorodos



Prieš pradėdami naudotis prietaisu, perskaitykite šią originalią naudojimo instrukciją ir pridėdamus saugos nurodymus. Laikykitės jų.

Išsaugokite abi knygeles vėlesniam naudojimui arba kitam prietaiso savininkui.

## Naudojimas laikantis nurodymų

### ⚠ ĮSPĖJIMAS

**Sveikatai kenksmingų dulkių įkvėpimas**  
Sveikatos pažeidimas

Sveikatai kenksmingas dulkes įrenginiu siurbti draudžiama.

### DĖMESIO

**Trumpasis jungimas dėl didelio oro drėgumo**

Įrenginio pažeidimas

Įrenginį naudokite tik patalpose.

Įrenginys pritaikytas:

- Nedegių ir nesprogiųjų medžiagų siurbimas.
- Degių dujų visų klasių sprogiųjų dulkių siurbimas (išskyrus dulkes, kurių mažiausia uždegimo energija yra  $ME < 1 \text{ mJ}$ ).
- Dulkių ir stambių nešvarumų siurbimas.

- Degių dulkių siurbimas iš 22 zonos, jeigu įrenginys yra sumontuotas ne tose vietose, kuriose gresia sprogimas.
- Drėgnų ir skystų medžiagų siurbimas.
- Pramoninis naudojimas.

Bet kuris kitas naudojimas laikomas naudojimui ne pagal paskirtį.

## Aplinkos apsauga



Pakuotės medžiagos gali būti perdirbamos. Pakuotės atliekas sutvarkykite tausodami aplinką.



Elektros ir elektroniniuose prietaisuose būna vertingų perdirbamų medžiagų ir dažnai tokių dalių, su kuriomis netinkamai elgiantis arba netinkamai jas pašalinus gali kilti pavojus žmonių sveikatai ir aplinkai. Tačiau norint tinkamai eksploatuoti įrenginį šios dalys būtinos. Šiuo simboliu pažymėtus įrenginius draudžiama šalinti su buitinėmis atliekomis.

## Pastabos dėl sudėtinių medžiagų (REACH)

Naujausią informaciją apie sudėtines medžiagas rasite: [www.kaercher.com/REACH](http://www.kaercher.com/REACH)

## Priedai ir atsarginės dalys

### ⚠ PAVOJUS



**Sprogimo pavojus gali grėsti naudojant neleidžiamuosius priedus**

Naudodami 22 konstrukciją rinkitės tik gamintojo patvirtintus ir lipduku „Pritaikyta naudoti potencialiai sprogiuose atmosferose“ pažymėtus priedus.

Naudokite tik originalius priedus ir originalas atsargines dalis – taip užtikrinsite, kad įrenginys veiktų patikimai ir be trikčių.

Informaciją apie priedus ir atsargines dalis rasite svetainėje [www.kaercher.com](http://www.kaercher.com).

## Tiekimo apimtis

Išpakavę patikrinkite, ar yra visos įrenginio detalės. Jei trūksta priedų arba yra transportavimo pažeidimų, praneškite apie tai pardavėjui.

## Saugos įtaisai

### Rizikos lygiai

#### △ PAVOJUS

- Nuoroda dėl tiesioginio pavojaus, galinčio sukelti sunkius kūno sužalojimus ar mirtį.

#### △ ĮSPĖJIMAS

- Nuoroda dėl galimo pavojaus, galinčio sukelti sunkius kūno sužalojimus ar mirtį.

#### △ ATSARGIAI

- Nurodo galimą pavojų, galintį sukelti lengvus sužalojimus.

#### DĖMESIO

- Nuoroda dėl galimo pavojaus, galinčio sukelti materialinius nuostolius.

### Saugos nurodymai

#### △ ĮSPĖJIMAS

- Įrenginio neleidžiama statyti arba eksploatuoti potencialiai sprogios atmosferos vietose. Sprogioji dulkių atmosfera įrenginio viduje leidžiama tik prieš filtrą. Dujų sprogiosios atmosferos įrenginio viduje yra draudžiamos.
- Įrenginys nepritaikytas siurbti sveikatai kenksmingas dulkes.
- Įrenginys nėra pritaikytas siurbti uždegimo šaltinius ir dulkes, kurių rusenimo temperatūra yra  $\leq 190$  °C.
- Įrenginys nėra pritaikytas siurbti potencialiai sprogiąsias arba joms lygiavertes medžiagas, kaip apibrėžta „SprengG“ 1 straipsnyje, sprogiuosius garų ir oro mišinius, taip pat Al ir Mg dulkes.
- Įrenginys nėra pritaikytas siurbti arba įtraukti degiuosius skysčius (užsiliepsnojančius, lengvai užsiliepsnojančius, labai lengvai užsiliepsnojančius kaip apibrėžta pavojingų medžiagų Direktyvoje 67/548/EEB) (pliūpsnio temperatūra žemesnė kaip 55 °C) bei degių dulkių mišinius su degiaisiais skysčiais.
- Įrenginys nėra pritaikytas siurbti dulkes, kurių uždegimo energija yra labai maža (ME <1 mJ), pvz., miltelinius dažus, suvilgomąją sierą, aliuminio miltelius, švino stearatą.
- Saugokite įrenginį nuo lietaus. Nesandėliuokite įrenginio lauke.

- Prieš kiekvieną kartą imdamiesi eksploatuoti patikrinkite, ar prijungti ekvipotencialio sujungimo laidai (įžeminimo laidininkas).

#### △ ATSARGIAI

- Po kiekvieno naudojimo prietaisą išjunkite ir ištraukite tinklo kištuką.

#### DĖMESIO

- Įrenginį naudokite tik patalpose.
- Prispaudimo pavojus! Nuimdami arba uždėdami siurbimo galvutę, filtro sąranką arba surinkimo talpyklą mėvėkite pirštines.
- Pažeidimo pavojus! Siurbti be filtro arba naudojant pažeistą filtrą draudžiama.
- Eksploatuodami įrenginį avėkite apsauginę avalynę.
- Įrenginį traukite žingsniuodami, o nuožulniu šlaitu, jeigu įmanoma, traukite dviese.
- Pasirūpinkite, kad keičiant komplektavimo dalis į aplinką nepatektų dulkės.
- Eksploatuojant įprastu būdu paviršiai gali įkaisti iki 100 °C temperatūros.

### Elgesys nelaimingo atsitikimo atveju

#### △ PAVOJUS

**Kūno sužalojimų ir materialinės žalos pavojus siurbiant degias medžiagas, įvykus trumpajam jungimui arba kitiems elektros gedimams**

Pavojus įkvėpti sveikatai kenksmingų dujų, elektros smūgio pavojus, nudegimų pavojus.

Nelaimingo atsitikimo atveju prietaisą išjunkite ir ištraukite tinklo kištuką.

### Elektros jungtis

Įrenginį leidžiama sujungti tik su tokia elektros jungtimi, kurią elektrikas sumontuoja pagal IEC 60364 reikalavimus. Prijungimo vertes žr. Techniniai duomenys ir identifikacinėje plokštelėje. Įginamąjį kabelį naudoti neleidžiama.

## ⚠ PAVOJUS

### Elektros smūgio pavojus

Pavojus gyvybei

Nepažeiskite elektros jungiamųjų laidų, pvz., važiuodami per juos, suspausdami arba juos tempdami.

Saugokite kabelį nuo karščio, alyvos ir as-trių briaunų.

Kiekvieną kartą prieš imdamiesi eksploa-tuoti įrenginį patikrinkite sujungimo su mai-tinimo tinklu kabelį. Jeigu kabelis pažeistas, įrenginį eksploatuoti draudžiama. Pasirū-pinkite, kad pažeistą kabelį pakeistų kvalifi-kuotas elektrikas.

### Simboliai ant įrenginio

Pramoninis degiųjų dujų siurblys, įren-ginys nstatomas 22 zonoje



Atsižvelkite į ant įrenginio pateiktą įspėjamąjį ženklą!

Įrenginys nepritaikytas:

- Siurbti didelį sprogo pavojų keliančius skysčius ir degiųjų dulkių mišinius su skysčiais.
- Sujungti su mašinomis, kurioms veikiant išsiskiria dulkės.
- Siurbti galinčias rusenti dulkes arba ki-tus uždegimo šaltinius.

Įrenginys nepritaikytas:

- Eksploatuoti potencialiai sprogoiose atmosferose.

### Įrenginio aprašymas

Paveikslai pateikti grafikų puslapyje

#### Paveikslas A

- ① Surinkimo talpykla
- ② PE dulkių maišas
- ③ PE dulkių maišo laikiklis
- ④ Stūmimo rankena
- ⑤ Siurbimo žarnos jungtis
- ⑥ Ekvipotencialusis kabelio sujungimas
- ⑦ Maišelinis filtras
- ⑧ Maitinimo kabelis
- ⑨ Rodyklinis prietaisas
- ⑩ Įrenginio jungiklis
- ⑪ Ekvipotencialusis kabelio sujungimas
- ⑫ Siurbimo galvutės fiksatorius
- ⑬ Ekvipotencialusis kabelio sujungimas
- ⑭ Slėgio svyravimų išlyginimo žarna

- ⑮ Antgalio laikiklis
- ⑯ Surinkimo talpyklos nuleidimo svirtis
- ⑰ Sukamieji ratukai su stovėjimo stabdžiu

### Eksploatavimo pradžia

Paveikslai pateikti grafikų puslapyje

1. Įrenginį nustatykite į darbinę padėtį.
2. Jeigu būtina, įjunkite įrenginio stovėjimo stabdį.
3. Įsitinkinkite, kad siurbimo galvutė būtų tin-kamai uždėta.
4. Įkiškite siurbimo žarną į siurbimo žarnos jungtį.

#### Paveikslas B

5. Užmaukite ant siurbimo žarnos norimą antgalį.

### Eksploatavimas

Paveikslai pateikti grafikų puslapyje

1. Įkiškite tinklo kištuką į lizdą.
2. Įjunkite įrenginio pagrindinį jungiklį.

#### Paveikslas C

Jungiklį galima nustatyti į kelias padėtis:

0 Įrenginys yra išjungtas.

1 1 variklis yra įjungtas.

2 1 ir 2 varikliai yra įjungti.

3. Pradėkite siurbimą.

### Įsiurbimas

Paveikslai pateikti grafikų puslapyje

#### Paveikslas D

- ① Įrenginys
- ② Siurbimo žarna
- ③ Antgalio laikiklis
- ④ Antgalis

1. Įjunkite įrenginį.
2. Siurbimo žarną išimkite iš įrenginio.
3. Nuimkite tinkamą antgalį nuo priedo lai-kiškio ir užmaukite ant siurbimo žarnos.
4. Siurbkite siurbiamąją medžiagą.
5. Nuimkite antgalį nuo siurbimo žarnos ir užmaukite ant priedo laikiklio.
6. Užmaukite siurbimo žarną ant įrenginio.
7. Išjunkite įrenginį.

## Išvalykite dulkių filtrą

Paveikslai pateikti grafikų puslapyje

### Pastaba

Reguliariai valykite filtrą, kad išvengtumėte siurbimo galios sumažėjimo.

### Paveikslas E

1. Norėdami išvalyti filtrą jo valymo ranke-  
nelė keletą kartų pastumkite pirmyn ir at-  
gal.

## Nuskaitykite mažiausio tūrinio srauto vertę

Priekinėje įrenginio dalyje sumontuotas matuoklis, kuris rodo siurbimo neigiamą slėgį įrenginio viduje.

(žr. skyrių Įrenginio aprašymas)

Lentelėje pateikiama didžiausio išsiurbimo neigiamojo slėgio vertė. Vertė priklauso nuo įrenginio galios ir naudojamos siurbimo žarnos.

### DĖMESIO

#### Siurbimo nuostoliai

Viršijus nurodytą vertę, oro srauto greitis siurbimo žarnoje sumažėja daugiau kaip iki 20 m / s.

Maišelinį filtrą išvalykite vėliausiai, kai bus užtikrinta vertė.

Pakeiskite maišelinį filtrą, jeigu po valymo vertė tik šiek tiek sumažėja.

(žr. skyrių Pakeiskite maišelinį filtrą)

Žarnos skersmuo	Vertė
DN 40	180 mbar (18 kPA)
DN 50	160 mbar (16 kPA)

- Užtikrinus nurodytąją vertę vėliausiai išvalykite filtrą.

## Ištuštinkite surinkimo talpyklą

Paveikslai pateikti grafikų puslapyje

1. Įrenginį išjunkite ir atjunkite jo maitinimą.
2. Išvalykite dulkių filtrą.
3. Surinkimo talpyklą nuleiskite svirtį paspaudę žemyn.

### Paveikslas F

4. Surinkimo talpyklą ištraukite iš įrenginio.

### Paveikslas G

5. Ištuštinkite surinkimo talpyklą į šalinimo įrenginį.

6. Turinį šalinkite laikydamiesi teisės aktų reikalavimų arba panaudokite pakartoti-  
nai.
7. Ištuštinkite surinkimo talpyklą pagal po-  
reikį, bet bent jau po kiekvieno naudoji-  
mo.

### Pastaba

Surinkite talpyklą gabenkite tik ant jos riti-  
nelių. Šiuo tikslu nenaudokite krano, krau-  
tuvo ar pan.

## Nuimkite PE dulkių maišą

Paveikslai pateikti grafikų puslapyje

### Paveikslas H

1. Nuo surinkimo talpyklos atjunkite slėgio  
svyravimų išlyginimo žarną.
2. Surinkimo talpyklą iš įrenginio.
3. Nuimkite laikiklį nuo PE dulkių maišo.
4. PE dulkių maišą užriškite kabeliu ar  
lipniaja juosta.
5. PE dulkių maišą šalinkite pagal teisės  
aktų nuostatas.
6. Į surinkimo talpyklą įdėkite naują dulkių  
maišą.
7. Įdėkite laikiklį.  
Stebėkite, ar PE dulkių maišas nebuvo  
pažeistas.
8. Įdėkite surinkimo talpyklą į įrenginį ir pri-  
junkite slėgio svyravimų išlyginimo žar-  
ną.

## Nuimkite siurbimo galvutę

Paveikslai pateikti grafikų puslapyje

1. Išjunkite įrenginį ir atjunkite nuo tinklo.
2. Panaikinkite siurbimo galvutės blokavi-  
mą.

### Paveikslas I

3. Siurbimo galvutę nuimkite ir padėkite į  
šalį.

## Darbo užbaigimas

1. Įrenginį išjunkite įjungimo / išjungimo  
jungikliu
2. Surinkimo talpyklą ištuštinkite ir išvalyki-  
te.
3. Antgalį išmontuokite ir, jeigu būtina, iš-  
valykite bei išdžiovinkite.

## Transportavimas

### ⚠ ATSARGIAI

#### **Nesilaikant svorio nuorodos**

Sužalojimų ir materialinės žalos pavojus  
Laikydami ir transportuodami prietaisą atsižvelkite į jo svorį.

1. Transportuojant transporto priemonėse, prietaisą užfiksuokite nuo nuslydimo ar apvirtimo pagal galiojančių direktyvų nuostatas.

## Sandėliavimas

### ⚠ ATSARGIAI

#### **Nesilaikant svorio nuorodos**

Sužalojimų ir materialinės žalos pavojus  
Laikydami ir transportuodami prietaisą atsižvelkite į jo svorį.

1. Įrenginį sandėliuokite tik patalpoje.

## Kasdienė priežiūra ir techninė priežiūra

1. Įrenginį ir antgalį reguliariais tarpniais skalaukite tinkamu skysčiu ir išdžiovinkite.
2. Reguliariai tikrinkite, ar maišelinis filtras nėra pažeistas. Jeigu maišelinis filtras yra pažeistas, jį pakeiskite.

### Filtro keitimas

Paveikslai pateikti grafikų puslapyje

#### **Paveikslas J**

1. Atsukite šešiabriaunį varžtą.
2. Išsukite srieginius aklidangčius.
3. Filtrą nuimkite ir pakeiskite.
4. Įstatykite naują filtrą.  
Montuodami pasirūpinkite, kad filtras būtų tinkamai įstatytas.
5. Įsukite srieginius aklidangčius ir juos priveržkite.
6. Įsukite šešiabriaunius varžtus ir juos prisukite.

### Pakeiskite maišelinį filtrą

Paveikslai pateikti grafikų puslapyje

#### **Paveikslas K**

- ① Varžtai
- ② Tempiamasis žiedas
- ③ Maišelinis filtras
- ④ Valymo įrenginys

1. Nuimkite siurbimo galvutę.  
(žr. skyrių Nuimkite siurbimo galvutę)
2. Iš įrenginio išimkite filtro bloką už ranke-  
nų ir apverskite.

#### **Paveikslas L**

3. Atsukite varžtus ir išmontuokite valymo  
įrenginį.
4. Atleiskite spaudžiamojo žiedo varžtus.
5. Nuimkite maišelinį filtrą.
6. Iš filtro pašalinkite poroloną.
7. Įstatykite naują maišelinį filtrą.
8. Įdėkite naują filtro poroloną.
9. Uždėkite spaudžiamąjį žiedą ir priveržki-  
te.
10. Uždėkite valymo įrenginį ir priveržkite.
11. Įdėkite filtro bloką.  
Montuodami įsitikinkite, ar filtro įdėklo  
liežuvelis įsikūša į veleną.

#### **Paveikslas M**

## Pagalba trikčių atveju

### ⚠ PAVOJUS

#### **Sužalojimų pavojus**

*Netyčinio įrenginio įjungimo pavojus ir elek-  
tros smūgio pavojus*

*Prieš visus darbus su prietaisu, prietaisą iš-  
junkite ir ištraukite tinklo kištuką.*

*Visas patikras ir darbus su elektros dalimis  
paveskite atlikti specialistui.*

#### **Variklis (siurbimo turbina) nepasileidžia**

Nėra elektros įtampos

- Patikrinkite maitinimo kištuką ir elektros saugiklį.
- Patikrinkite įrenginio maitinimo laidą ir tinklo kištuką.

#### **Siurbimo jėga silpnėja**

Antgalis, siurbimo vamzdis arba siurbimo žarna yra užsikūšusi.

- Patikrinkite antgalį, siurbimo vamzdį ir siurbimo žarną bei, jeigu būtina, išvalykite.

Filtras yra užterštas.

- Išvalykite filtrą.

### Klientų aptarnavimo centras

Jeigu negalite pašalinti gedimo, pristatykite prietaisą į klientų aptarnavimo centrą.

## Garantija

Kiekvienoje šalyje galioja mūsų įgaliotų pardavėjų nustatytos garantijos sąlygos. Galimus įrenginio gedimus garantijos galiojimo laikotarpiu pašalinsime nemokamai, jei tokių gedimų priežastis buvo netinkamos

medžiagos ar gamybos defektai. Dėl garantinių gedimų šalinimo kreipkitės į savo pardavėją arba artimiausią klientų aptarnavimo tarnybą pateikdami pirkinį patvirtintą kasos kvitą.  
(Adresą rasite kitoje pusėje)

## Techniniai duomenys

		<b>IVR 40/24-2</b>	<b>IVR 50/24-2</b>	<b>IVR 100/24-2</b>
		<b>Sc</b>	<b>Sc</b>	<b>Sc</b>
<b>Elektros jungtis</b>				
Tinklo įtampa	V	220-240	220-240	220-240
Fazė	~	1	1	1
Tinklo dažnis	Hz	50-60	50-60	50-60
Saugiklio rūšis		IPX4	IPX4	IPX4
Apsaugos klasė		I	I	I
Vardinė galia	W	2400	2400	2400
Maitinimo tinklo saugiklis (inertinis) A		16	16	16
<b>Matmenys ir svoriai</b>				
Tipinis darbinis svoris	kg	76	99	103
Ilgis x plotis x aukštis	mm	855 x 715 x 1135	855 x 760 x 1290	915 x 760 x 1580
<b>Aplinkos sąlygos</b>				
Aplinkos temperatūra	°C	+40	+40	+40
<b>Įrenginio galios duomenys</b>				
Talpyklos tūris	l	40	50	100
Oro tūris	l/s	2 × 74	2 × 74	2 × 74
Eksploatuojant tiekiamo oro kiekis	l/s	76,5	76,5	76,5
Neigiamasis slėgis	kPa (mbar)	23 (230)	23 (230)	23 (230)
Darbinis slėgis	kPa (mbar)	18,5 (185)	18,5 (185)	18,5 (185)
Siurbimo žarnos vardinis plotis		DN50	DN50	DN50
<b>Nustatyta vertė pagal EN 60335-2-69</b>				
Plaštakos ir rankos vibracijos vertė	m/s <sup>2</sup>	< 2,5	< 2,5	< 2,5
Neapibrėžtis K	m/s <sup>2</sup>	0,2	0,2	0,2
Garso lygis L <sub>pA</sub>	dB(A)	68	68	68
Neapibrėžtis K <sub>pA</sub>	dB(A)	2	2	2
<b>Maitinimo kabelis</b>				
Maitinimo laidas H07BQ-F	mm <sup>2</sup>	3 × 1,5	3 × 1,5	3 × 1,5
Dalies numeris (EU)		9.988-393.0	9.988-393.0	9.988-393.0
Kabelio ilgis	m	10	10	10

Pasilikame teisę daryti techninius pakeitimus.



## ES atitikties deklaracija

Pareiškiamo, kad toliau aprašyto aparato brėžiniai ir konstrukcija bei mūsų į rinką išleistas modelis atitinka pagrindinius ES direktyvų saugumo ir sveikatos apsaugos reikalavimus. Jeigu įrenginiui atliekamas su mumis nesuderintas keitimas, ši deklaracija netenka savo galios.

Produktas: Sauso valymo siurblys

Produktas: Drėgno ir sauso valymo siurblys

Tipas: 9.986-xxx

Tipas: 9.989-xxx

### Atitinkamos ES direktyvos

2006/42/EB (+2009/127/EB)

2014/30/ES

2014/34/ES

### Taikomi darnieji standartai

EN 55014-1: 2006+A1: 2009+A2: 2011

EN 55014-2: 2015

EN 60335-1

EN 60335-2-69

EN 61000-3-2: 2014

EN 61000-3-3: 2013

EN 61000-3-11: 2000

EN 62233: 2008

EN 13463-1

EN 13463-5

IEC 62784

### Ženklinimas

 II 2/-D c T100 °C

Pasirašantys asmenys veikia pagal bendrovės vadovų įgaliojimus.



Vadovaujantis partneris

G. Schwarzenbach

„Ringler GmbH“

„Kärcher“ grupė

Robert-Bosch-Straße 4-8

73550 Valdštetenas (Vokietija)

Tel.: +49 7171 94888-0

Faks.: +49 7171 94888-528

Waldstetten, 2018 m. sausio 10 d.

## Зміст

Загальні вказівки.....	181
Використання за призначенням .....	181
Охорона довкілля .....	182
Приладдя та запасні деталі .....	182
Комплект поставки .....	182
Захисні пристрої .....	182
Опис пристрою .....	184
Введення в експлуатацію.....	184
Експлуатація .....	184
Завершення роботи.....	186
Транспортування .....	186
Зберігання .....	186
Догляд та технічне обслуговування .	186
Допомога в разі несправностей.....	187
Гарантія .....	187
Технічні характеристики .....	188
Декларація про відповідність стандартам ЄС .....	189

## Загальні вказівки



Перед першим

використанням пристрою ознайомитись з цією оригінальною інструкцією з експлуатації та вказівками з техніки безпеки, що додаються. Діяти відповідно до них.

Зберігати обидві брошури для подальшого використання або для наступного власника.

## Використання за призначенням

### ⚠ ПОПЕРЕДЖЕННЯ

**Вдихання шкідливого для здоров'я пилу**

*Шкідливо для здоров'я*

*Не використовувати пристрій для збирання шкідливого для здоров'я пилу.*

### УВАГА

**Коротке замикання через високу вологість**

*Пошкодження пристрою*

*Використовувати пристрій тільки у приміщеннях.*

Пристрій призначений для:

- збирання негорючих і невибухових речовин;
- збирання горючого пилу всіх класів вибухонебезпечності пилу (крім пилу з найменшою енергією займання  $ME < 1 \text{ mJ}$ );
- збирання пилу і грубого бруду;
- збирання горючого пилу із зони 22, якщо пристрій встановлено поза потенційно вибухонебезпечних зон;
- збирання вологих і рідких речовин;
- промислового використання.

Будь-який інший спосіб застосування пристрою вважається невідповідним.

## Охорона довкілля



Пакувальні матеріали придатні до вторинної переробки. Упаковку необхідно утилізувати без шкоди для довкілля.



Електричні та електронні пристрої найчастіше містять цінні матеріали, які придатні до вторинної переробки, та компоненти, такі як батареї, акумулятори чи мастило, які у разі неправильного поводження з ними або неправильної утилізації можуть створити потенційну небезпеку для здоров'я людини та довкілля. Однак ці компоненти необхідні для належної експлуатації пристрою. Пристрої, позначені цим символом, забороняється утилізувати разом із побутовим сміттям.

## Вказівки щодо компонентів (REACH)

Актуальні відомості про компоненти наведені на сайті: [www.kaercher.com/REACH](http://www.kaercher.com/REACH)

## Приладдя та запасні деталі

### ⚠ НЕБЕЗПЕКА



**Небезпека вибуху через не затверджені приладдя**

Для роботи з конструкціями типу 22 дозволяється застосовувати лише те приладдя, яке схвалене виробником та помічене наклейкою «Вибухонебезпечно». Слід використовувати лише оригінальне приладдя та оригінальні запасні частини, тому що саме вони гарантують

безпечну та безперебійну експлуатацію пристрою.

Інформація щодо приладдя та запасних частин міститься на сайті [www.kaercher.com](http://www.kaercher.com).

## Комплект поставки

Під час розпакування пристрою перевірити комплектацію. У разі нестачі приладдя або ушкоджень, отриманих під час транспортування, слід повідомити про це торговельній організації, яка продала пристрій.

## Захисні пристрої

### Ступінь небезпеки

#### ⚠ НЕБЕЗПЕКА

- *Вказівка щодо небезпеки, яка безпосередньо загрожує та призводить до тяжких травм чи смерті.*

#### ⚠ ПОПЕРЕДЖЕННЯ

- *Вказівка щодо потенційно можливої небезпечної ситуації, що може призвести до тяжких травм чи смерті.*

#### ⚠ ОБЕРЕЖНО

- *Вказівка щодо потенційно небезпечної ситуації, яка може спричинити отримання легких травм.*

#### УВАГА

- *Вказівка щодо можливої потенційно небезпечної ситуації, що може спричинити матеріальні збитки.*

### Вказівки з техніки безпеки

#### ⚠ ПОПЕРЕДЖЕННЯ

- *Забороняється встановлювати або експлуатувати пристрій у місцях, де існує небезпека вибуху пилу чи газу. Атмосфера з вибухонебезпечним пилом всередині пристрою допускається тільки перед фільтром. Атмосфера з вибухонебезпечним газом усередині пристрою заборонена.*
- *Забороняється експлуатація пристрою для збору шкідливого для здоров'я пилу.*

- Пристрій не призначений для збирання джерел загоряння і пилу з температурою тління  $\leq 190$  °С.
- Пристрій не призначений для збирання вибухонебезпечних речовин або речовин, порівняних до таких, згідно з § 1 Закону про вибухові речовини, а також вибухонебезпечних пароповітряних сумішей, пилу Al і Mg.
- Пристрій не призначений для збирання горючих рідин (займистих, легкозаймистих, вкрай вогнєнебезпечних відповідно до директиви з небезпечних речовин 67/548/ЄЕС) (температура спалаху нижче 55 °С), а також сумішей горючого пилу з горючими рідинами.
- Пристрій не призначений для збирання пилу з надзвичайно низькою найменшою енергією займання ( $ME < 1$  mJ), такого як фарбувальні порошки, змочна сірка, алюмінієвий порошок, стеарат свинцю.
- Забезпечити захист пристрою від дощу. Не зберігати пристрій просто неба.
- Перед кожним введенням в експлуатацію перевіряти, чи під'єднані кабелі зрівнювання потенціалів (проводи заземлення).

#### ⚠ **ОБЕРЕЖНО**

- Вимикати пристрій після кожного використання і витягувати штепсельну вилку з розетки.

#### **УВАГА**

- Використовувати пристрій тільки у приміщеннях.
- **Небезпека заземлення!**  
Використовувати рукавиці під час знімання або встановлення головки пилососа, блоку фільтра або збірної ємності.
- **Небезпека пошкодження! Не здійснювати прибирання без фільтра або з використанням пошкодженого фільтра.**
- Використовувати захисне взуття під час роботи з пристроєм.

- **Переміщати пристрій тільки зі швидкістю ходьби, а на спусках — удвох, якщо це необхідно.**
- **Не допускати викиду пилу під час заміни приладдя.**
- **За нормальної роботи поверхня може нагріватися до 100 °С.**

### Дії у випадку виникнення аварійної ситуації

#### ⚠ **НЕБЕЗПЕКА**

**Небезпека травмування та пошкодження під час всмоктування легкозаймистих матеріалів, в разі короткого замикання або інших несправностей електрообладнання**  
Небезпека вдихання шкідливих газів, небезпека ураження електричним струмом, небезпека отримання опіків.  
В аварійній ситуації вимкнути пристрій та витягнути штепсельну вилку з розетки.

#### **Електричне підключення**

Пристрій може бути під'єднаний лише до електричної мережі, що повинна бути встановлена електромонтером відповідно до стандарту Міжнародної електротехнічної комісії (МЕК) IEC 60364. Параметри підключення див. Технічні характеристики і на заводській табличці. Використання подовжувачів заборонено.

#### ⚠ **НЕБЕЗПЕКА**

**Небезпека ураження електричним струмом**

*Небезпека для життя*

*Не переїжджати, не затискати і не розтягувати електричні з'єднувальні кабелі, щоб не пошкодити їх. Захищати кабель від високих температур, мастила та гострих країв.*

*Перед початком роботи з пристроєм перевірити мережевий кабель. Не експлуатувати пристрій з пошкодженим кабелем. Доручити заміну пошкодженого кабелю кваліфікованому електрику.*

## Символи на пристрої

Промисловий пиросос для горючого пилу, встановлення поза зоною 22



*Дотримуватись  
попереджувального знаку на  
пристрої!*

Пристрій не призначений для:

- збирання рідин з підвищеною небезпекою вибуху і для сумішей горючого пилу і рідин;
- підключення до пилоутворюючих машин;
- збирання тліючого пилу або інших джерел загоряння.

Пристрій не дозволяється використовувати:

- у потенційно вибухонебезпечних приміщеннях.

## Опис пристрою

Рисунок див. на сторінках з рисунками  
**Малюнок А**

- ① Збірний контейнер
- ② Поліетиленовий мішок для пилу
- ③ Притискач поліетиленового мішка для пилу
- ④ Ручка
- ⑤ Патрубок для всмоктувального шланга
- ⑥ Кабель для вирівнювання потенціалів
- ⑦ Мішковий фільтр
- ⑧ Мережевий кабель
- ⑨ Індикаторний прилад
- ⑩ Вимикач пристрою
- ⑪ Кабель для вирівнювання потенціалів
- ⑫ Фіксатор головки пирососа
- ⑬ Кабель для вирівнювання потенціалів
- ⑭ Шланг для вирівнювання тиску
- ⑮ Тримач для приладдя
- ⑯ Важіль опускання збірного контейнера
- ⑰ Напрямні ролики зі стоянковим гальмом

## Введення в експлуатацію

Рисунок див. на сторінках з рисунками

1. Установити пристрій у робоче положення.
2. За необхідності зафіксувати пристрій стоянковим гальмом.
3. Необхідно пересвідчитись, що головка пирососа встановлена правильно.
4. Вставити всмоктувальний шланг у патрубок для шланга.  
**Малюнок В**
5. Встановити необхідне приладдя на всмоктувальний шланг.

## Експлуатація

Рисунок див. на сторінках з рисунками

1. Вставте вилку в розетку.
2. Увімкнути пристрій за допомогою вимикача пристрою.  
**Малюнок С**  
Вимикач має кілька ступенів перемикання:  
0 Пристрій вимкнено.  
1 Двигун 1 увімкнено.  
2 Двигуни 1 і 2 увімкнено.
3. Розпочати процес всмоктування.

## Процес збирання

Рисунок див. на сторінках з рисунками

**Малюнок D**

- ① Тримач
- ② Всмоктувальний шланг
- ③ Тримач для приладдя
- ④ Сопло
1. Увімкнути пристрій.
2. Зняти всмоктувальний шланг з тримача.
3. Зняти відповідне сопло з тримача для приладдя і встановити його на всмоктувальний шланг.
4. Зібрати сміття.
5. Зняти сопло зі всмоктувального шланга і вставити його в тримач для приладдя.
6. Помістити всмоктувальний шланг на тримач.
7. Вимкнути пристрій.

## Очищення фільтра для пилу

Рисунок див. на сторінках з рисунками

### **Вказівка**

*Регулярно очищати фільтр, щоб уникнути втрати потужності всмоктування.*

### **Малюнок Е**

1. Для очищення фільтра кілька разів перемістити ручку очищення фільтра вперед-назад.

## Зчитування мінімального рівня потоку повітря

На передній панелі пристрою вбудований індикаторний прилад, який показує розрідження під час всмоктування всередині пристрою.

(Див. главу Опис пристрою)

У таблиці наведені значення максимального розрідження під час всмоктування. Значення залежить від потужності пристрою та всмоктувального шлангу, що застосовується.

### **УВАГА**

#### **Втрата потужності**

*Якщо вказане значення перевищене, швидкість повітря у всмоктувальному шлангу падає нижче 20 м/с.*

*Очищати мішковий фільтр не пізніше, ніж вказане значення буде досягнуто.*

*Замінити мішковий фільтр, якщо після очищення це значення істотно не зменшилося.*

*(Див. главу Заміна мішкового фільтра)*

Діаметр шланга	Значення
DN 40	180 mbar (18 kPa)
DN 50	160 mbar (16 kPa)

- Очистити фільтр не пізніше, ніж буде досягнуто вказане значення.

## Спорожнення збірного бака

Рисунки див. на сторінках з рисунками

1. Вимкнути пристрій та від'єднати його від джерела живлення.
2. Очистити фільтр для пилу.
3. Опустити збірний контейнер, натиснувши важіль.

### **Малюнок F**

4. Витягти збірний контейнер з пристрою.

### **Малюнок G**

5. Спорожнити збірний контейнер в каналізаційну систему.
6. Утилізувати або повторно використати вміст відповідно до діючих положень.
7. Спорожнити збірний контейнер у міру необхідності, але обов'язково після кожного використання.

### **Вказівка**

*Переміщати збірний контейнер тільки на його роликах. Не застосовувати кран, вилковий навантажувач чи подібне.*

## Знімання поліетиленового мішка для пилу

Рисунок див. на сторінках з рисунками

### **Малюнок H**

1. Від'єднати шланг для вирівнювання тиску від збірного контейнера.
2. Витягти збірний контейнер з пристрою.
3. Вийняти притискач із поліетиленового мішка.
4. Запечатати поліетиленовий мішок кабельною стяжкою або клейкою стрічкою.
5. Утилізувати поліетиленовий мішок для пилу відповідно до діючих приписань.
6. Вставити новий мішок для пилу в збірний контейнер.
7. Вставити притискач.  
Стежити за тим, щоб поліетиленовий мішок не пошкодився.
8. Вставити збірний контейнер у пристрій та приєднати шланг для вирівнювання тиску.

## Знімання головки пилососа

Рисунок див. на сторінках з рисунками

1. Вимкнути пристрій та від'єднати від електромережі.
2. Відкрити фіксатор головки пилососа.
3. Зняти головку пилососа та покласти вбік.

## Завершення роботи

1. Вимкнути пристрій за допомогою вимикача.
2. Спорозжити і очистити збірний бак.
3. Зняти приладдя, за необхідності очистити і висушити.

## Транспортування

### ⚠ ОБЕРЕЖНО

#### *Недотримання ваги*

*Небезпека травмування та пошкоджень*

*Під час зберігання та транспортування враховувати вагу пристрою.*

1. Під час перевезення транспортними засобами необхідно зафіксувати пристрій від ковзання та перекидання згідно з діючими правилами.

## Зберігання

### ⚠ ОБЕРЕЖНО

#### *Недотримання ваги*

*Небезпека травмування та пошкоджень*

*Під час зберігання та транспортування враховувати вагу пристрою.*

1. Зберігати пристрій тільки у приміщеннях.

## Догляд та технічне обслуговування

1. Регулярно промивати пристрій та приладдя придатною рідиною та висушувати.
2. Регулярно перевіряти мішковий фільтр на пошкодження. Замінити пошкоджений мішковий фільтр.

## Заміна фільтра

Рисунок див. на сторінках з рисунками

### Малюнок J

1. Викрутити гвинт з шестигранною головкою.
2. Викрутити нарізну пробку.
3. Зняти і замінити фільтр.
4. Вставити новий фільтр.  
Під час встановлення звернути увагу на те, щоб фільтр був правильно вставлений.
5. Вкрутити та затягнути нарізну пробку.
6. Вкрутити і затягнути гвинт з шестигранною головкою.

## Заміна мішкового фільтра

Рисунки див. на сторінках з рисунками

### Малюнок K

- ① Гвинти
  - ② Затискне кільце
  - ③ Мішковий фільтр
  - ④ Очисний пристрій
1. Зняти головку пилососа.  
(Див. главу Знімання головки пилососа)
  2. Витягнути блок фільтра за ручки із пристрою та повернути.

### Малюнок L

3. Викрутити гвинти і демонтувати очисний пристрій.
4. Роз'єднати нарізне з'єднання затискного кільця.
5. Зняти мішковий фільтр.
6. Утилізувати губчастий фільтр.
7. Вставити новий мішковий фільтр.
8. Вставте новий губчастий фільтр.
9. Встановити і прикрутити затискне кільце.
10. Встановити і прикрутити очисний пристрій.
11. Вставити блок фільтру.  
Під час встановлення переконайтеся, що язичок вставки фільтра зчеплюється з валом.

### Малюнок M

## Допомога в разі несправностей

### ⚠ НЕБЕЗПЕКА

#### **Небезпека травмування**

*Небезпека ненавмисного запуску пристрою і небезпека ураження електричним струмом*

*Перед проведенням будь-яких робіт на пристрої вимкнути пристрій і витягти штепсельну вилку з розетки.*

*Усі перевірки та роботи з електричними частинами приладу мають виконуватися фахівцем.*

#### **Двигун (усмоктувальна турбіна) не запускається**

Немає електричної напруги

- Перевірити штепсельну розетку та запобіжник системи електроживлення.
- Перевірити мережевий кабель та штепсельну вилку пристрою.

#### **Потужність всмоктування знижується**

Сопло, усмоктувальна трубка або всмоктувальний шланг засмічені.

- Перевірити і за необхідності очистити сопло, всмоктувальну трубку або всмоктувальний шланг.

Фільтр забруднений.

- Очистити фільтр.

### Сервісна служба

Якщо пошкодження не можна усунути, необхідно перевірити пристрій у сервісній службі.

## Гарантія

У кожній країні діють відповідні гарантійні умови, встановлені уповноваженою організацією збуту нашої продукції в цій країні. Можливі несправності приладу протягом гарантійного строку ми усуваємо безкоштовно, якщо причина несправності полягає в дефектах матеріалів або виробничому браку. У разі виникнення претензій протягом гарантійного строку прохання звертатися, маючи при собі чек про покупку, до торговельної організації, що продала продукт, або до найближчої уповноваженої служби сервісного обслуговування.

(Адреси див. на звороті)

## Технічні характеристики

		IVR 40/24-2 Sc	IVR 50/24-2 Sc	IVR 100/24-2 Sc
<b>Електричне підключення</b>				
Напруга мережі	V	220-240	220-240	220-240
Фаза	~	1	1	1
Частота мережі	Hz	50-60	50-60	50-60
Ступінь захисту		IPX4	IPX4	IPX4
Клас захисту		I	I	I
Номінальна потужність	W	2400	2400	2400
Запобіжник мережі (інерційний)	A	16	16	16
<b>Розміри та маси</b>				
Типова робоча вага	kg	76	99	103
Довжина x ширина x висота	mm	855 x 715 x 1135	855 x 760 x 1290	915 x 760 x 1580
<b>Умови навколишнього середовища</b>				
Температура навколишнього середовища	°C	+40	+40	+40
<b>Робочі характеристики пристрою</b>				
Місткість баку	l	40	50	100
Потік повітря	l/s	2 x 74	2 x 74	2 x 74
Витрата повітря під час роботи	l/s	76,5	76,5	76,5
Розрідження	kPa (mbar)	23 (230)	23 (230)	23 (230)
Робочий тиск	kPa (mbar)	18,5 (185)	18,5 (185)	18,5 (185)
Номінальний діаметр всмоктувального шланга		DN50	DN50	DN50
<b>Розраховані значення згідно з EN 60335-2-69</b>				
Значення вібрації на руці/кисті	m/s <sup>2</sup>	< 2,5	< 2,5	< 2,5
Похибка K	m/s <sup>2</sup>	0,2	0,2	0,2
Рівень звукового тиску L <sub>pA</sub>	dB(A)	68	68	68
Похибка K <sub>pA</sub>	dB(A)	2	2	2
<b>Мережевий кабель</b>				
Мережевий кабель H07BQ-F	mm <sup>2</sup>	3 x 1,5	3 x 1,5	3 x 1,5
Номер деталі (EU)		9.988-393.0	9.988-393.0	9.988-393.0
Довжина кабелю	m	10	10	10

Зберігається право на внесення технічних змін.



## Декларація про відповідність стандартам ЄС

Цим ми повідомляємо, що нижче зазначена машина на основі своєї конструкції та конструктивного виконання, а також у випущеної у продаж моделі, відповідає спеціальним основним вимогам щодо безпеки та захисту здоров'я представлених нижче директив ЄС. У разі внесення неузгоджених із нами змін до машини ця заява втрачає свою чинність.

Виріб: Пилосос для сухого прибирання

Виріб: Пилосос для сухого та вологого прибирання

Тип: 9.986-xxx

Тип: 9.989-xxx

### Відповідні директиви ЄС

2006/42/EG (+2009/127/EG)

2014/30/ЄС

2014/34/EU

### Застосовувані гармонізовані стандарти

EN 55014-1: 2006+A1: 2009+A2: 2011

EN 55014-2: 2015

EN 60335-1

EN 60335-2-69

EN 61000-3-2: 2014

EN 61000-3-3: 2013

EN 61000-3-11: 2000

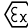
EN 62233: 2008

EN 13463-1

EN 13463-5

IEC 62784

### Маркування

 II 2/-D с Т100 °C

Особи, що нижче підписалися, діють за дорученням і за довіреністю керівництва.



Директор

Г. Шварценбах (G. Schwarzenbach)

Ringler GmbH

Kärcher Group

Robert-Bosch-Straße 4-8

73550 Waldstetten (Німеччина)

Тел.: +49 7171 94888-0

Факс: +49 7171 94888-528

м. Вальдштеттен, 01.10.2018



<http://www.kaercher.com/dealersearch>

