

Montageanleitung

REMKO DK 480

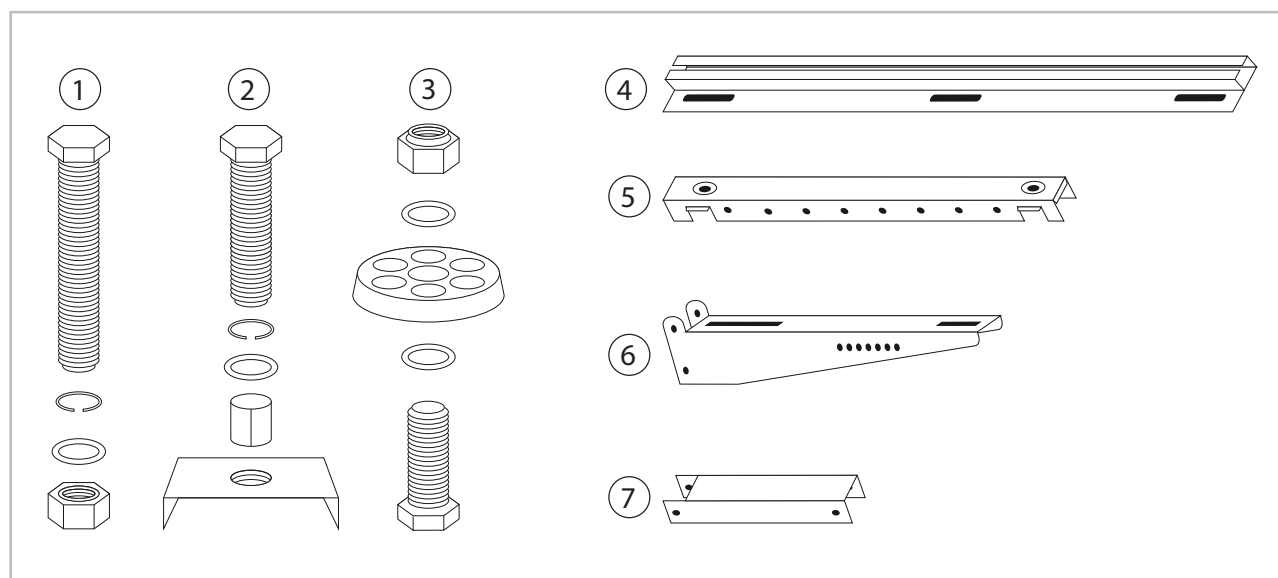
**Schrägdachkonsole für die Befestigung
von Klima Außenteilen**



1 Lieferumfang

Zum Lieferumfang gehören folgende Teile:

Pos.		Stückzahl
1	Set A	6
2	Set B	4
3	Set C	4
4	Querstreben	2
5	Verbindungsstreben	2
6	Halterung für Außenteil	2
7	Trägerstrebe	2



2 Montage

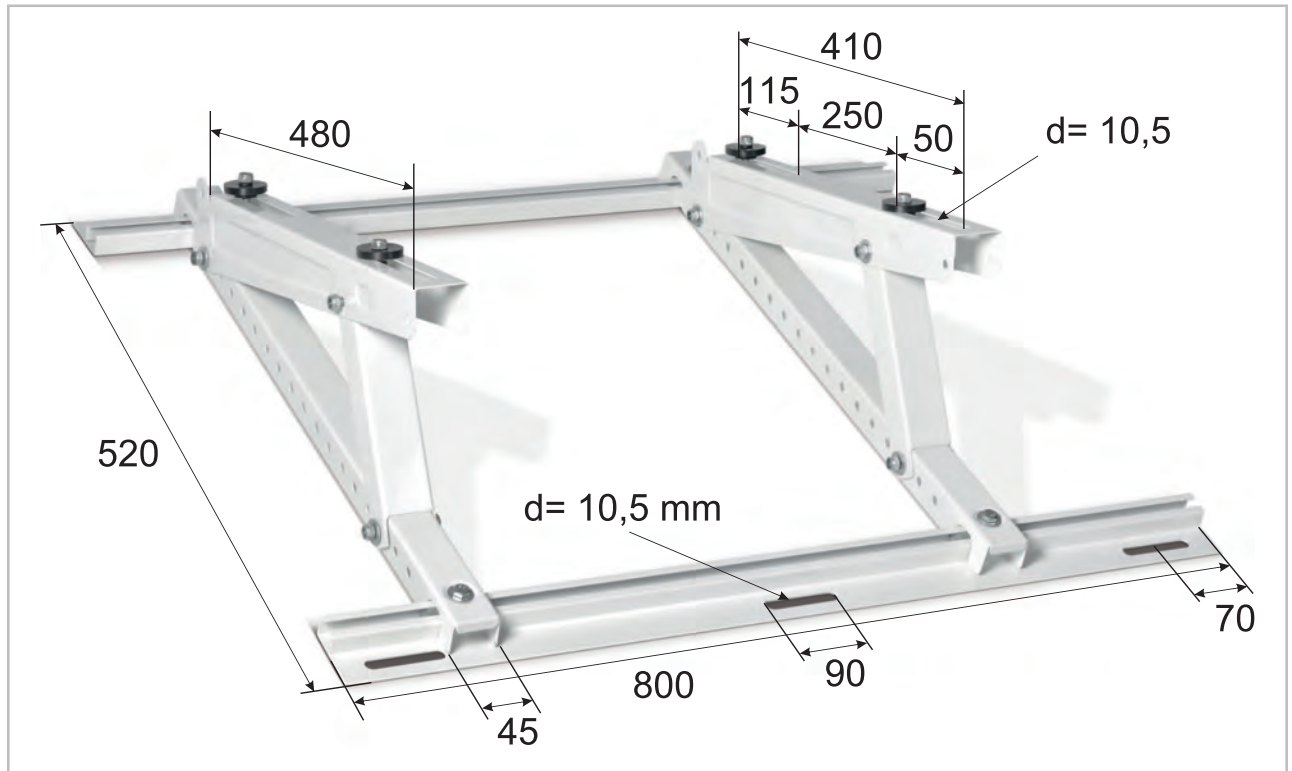
! HINWEIS!

Die Schrägdachkonsole ist für die Installation auf einer bauseitigen Unterkonstruktion konzipiert. Die Montage muss daher unter Berücksichtigung von Statik, Schallübertragung und Dachabdichtung in Absprache mit einem Fachunternehmen erfolgen.

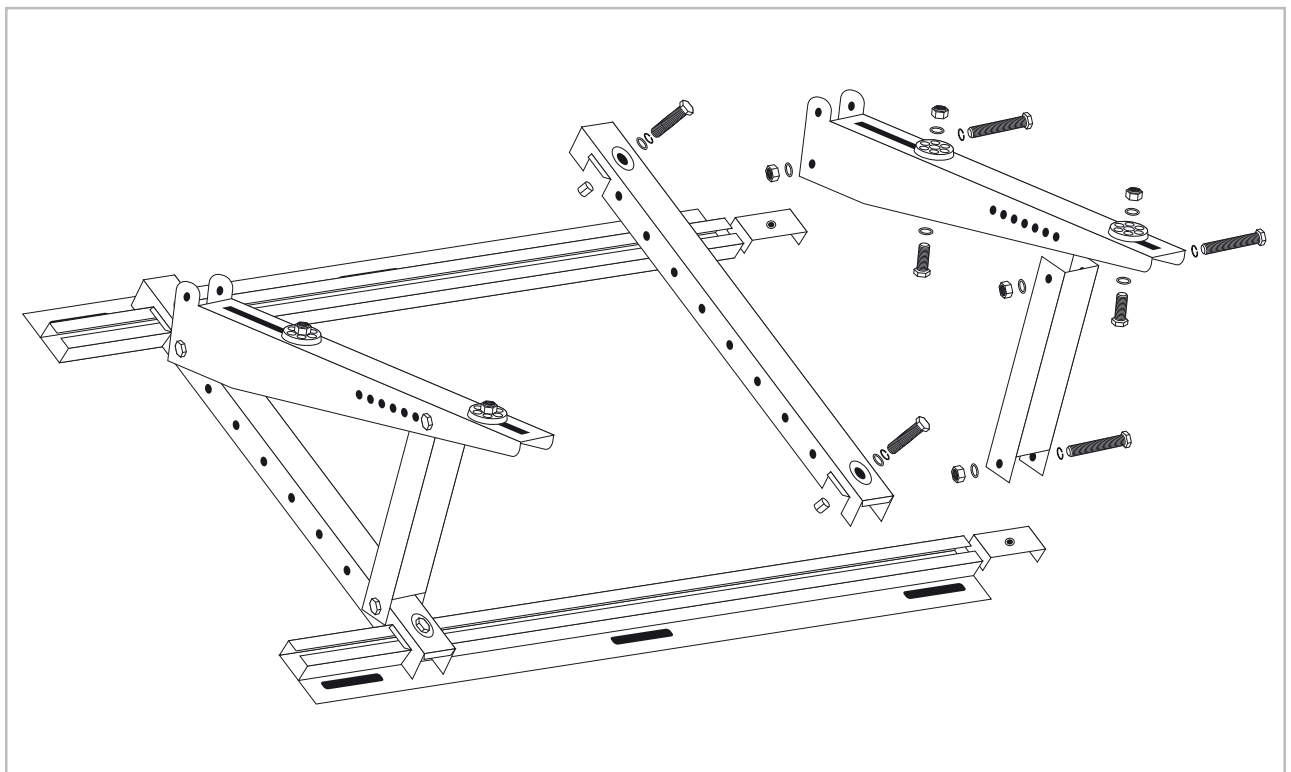
Führen Sie die Montage folgendermaßen durch:

1. ➤ Die beiden Querstreben [4] müssen parallel übereinander mit den Langlöchern nach außen positioniert werden.
2. ➤ Nun werden die Verbindungsstreben [5] von außen auf die Querstreben [4] geschoben und mit Set B [2] befestigt.
3. ➤ Anschließend werden die Tragstreben [7] an den Verbindungsstreben [5] mit dem Set A [1] befestigt. Hier kann der Winkel je nach Dachneigung frei gewählt werden.
4. ➤ Als nächstes wird die Halterung [6] für das Außenteil mit dem Set A [1] an die Verbindungsstreben [5] montiert.
5. ➤ Mit dem Set C [3] wird nun das Außenteil auf der fertig montierten Schrägdachkonsole verschraubt.

Abmessungen



Zusammenbau der Schrägdachkonsole



REMKO INTERNATIONAL

*... und einmal ganz in Ihrer Nähe!
Nutzen Sie unsere Erfahrung und Beratung*



REMKO GmbH & Co. KG Klima- und Wärmetechnik

Im Seelenkamp 12
Postfach 1827
Telefon
Telefax
E-mail
Internet

D-32791 Lage
D-32777 Lage
+49 5232 606-0
+49 5232 606-260
info@remko.de
www.remko.de

Hotline

Klima- und Wärmetechnik
+49 5232 606-0

Export

+49 5232 606-130

Die Beratung

Durch intensive Schulungen bringen wir das Fachwissen unserer Berater immer auf den neuesten Stand. Das hat uns den Ruf eingetragen, mehr zu sein als nur ein guter, zuverlässiger Lieferant: REMKO, ein Partner, der Probleme lösen hilft.

Der Vertrieb

REMKO leistet sich nicht nur ein gut ausgebautes Vertriebsnetz im In- und Ausland, sondern auch ungewöhnlich hochqualifizierte Fachleute für den Vertrieb. REMKO-Mitarbeiter im Außendienst sind mehr als nur Verkäufer: vor allem müssen sie für unsere Kunden Berater in der Klima- und Wärmetechnik sein.

Der Kundendienst

Unsere Geräte arbeiten präzise und zuverlässig. Sollte dennoch einmal eine Störung auftreten, so ist der REMKO Kundendienst schnell zur Stelle. Unser umfangreiches Netz erfahrener Fachhändler garantiert Ihnen stets einen kurzfristigen und zuverlässigen Service.

