



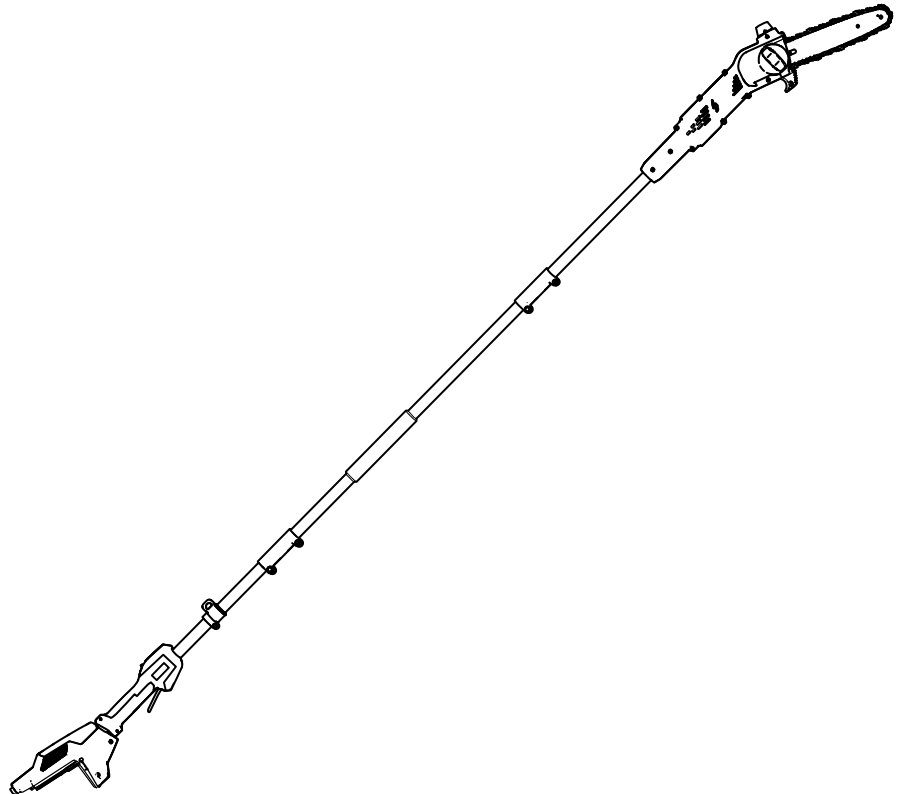
**Count on it.**

Form No. 3443-544 Rev B

**Bedienungsanleitung**

# Flex-Force Power System™ 60 V Hochentaster

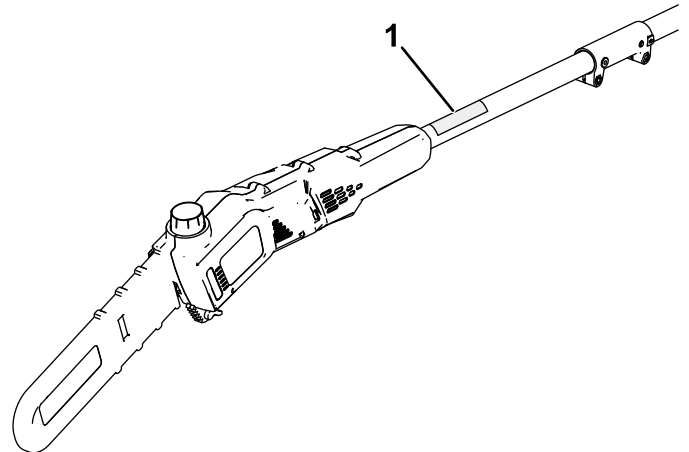
Modellnr. 51847T—Seriennr. 321000001 und höher





**Wenn Sie Unterstützung benötigen, sehen Sie sich erst die Anleitungsvideos auf [www.Toro.com/support](http://www.Toro.com/support) an oder wenden Sie sich an Ihren offiziellen Service-Vertragshändler, bevor Sie das Produkt zurückgeben.**

**Wichtig:** Scannen Sie mit Ihrem Mobilgerät den QR-Code (falls vorhanden) auf dem Typenschild, um auf Garantie-, Ersatzteil- oder andere Produktinformationen zuzugreifen.



g374224

**Bild 1**

1. Typenschild mit Modell- und Seriennummer.

Modellnr. _____
Seriennr. _____

In dieser Anleitung werden potenzielle Gefahren angeführt, und Sicherheitshinweise werden vom Sicherheitswarnsymbol (**Bild 2**) gekennzeichnet. Dieses Warnsymbol weist auf eine Gefahr hin, die zu schweren oder tödlichen Verletzungen führen kann, wenn Sie die empfohlenen Sicherheitsvorkehrungen nicht einhalten.



sa-black

**Bild 2**

Sicherheitswarnsymbol

In dieser Anleitung werden zwei Begriffe zur Hervorhebung von Informationen verwendet. **Wichtig** weist auf spezielle mechanische Informationen hin, und **Hinweis** hebt allgemeine Informationen hervor, die Ihre besondere Beachtung verdienen.

## Einführung

Dieser Hochentaster ist für das Beschneiden kleiner Äste und Zweige mit einem Durchmesser von bis zu 15 cm ausgelegt. Das Gerät sollte nur von Erwachsenen verwendet werden. Er ist für die Verwendung mit den Toro Flex-Force Lithium-Ionen-Akkupack-Modellen 81820, 81825, 81850, 81860 oder 81875 vorgesehen. Diese Akkupacks sind so ausgelegt, dass sie nur mit dem Akkuladegerät-Modell 81801, 81101, 81802 oder 81805 geladen werden können. Der zweckfremde Einsatz dieser Produkte kann für Sie und Unbeteiligte gefährlich sein.

**Wichtig:** Wenn Sie dieses Gerät mit den Akkupack-Modellen 81850, 81860 oder 81875 verwenden, müssen Sie den mitgelieferten Schnellspanngurt anbringen, um die richtige Unterstützung und Balance zu gewährleisten.

**Verwenden Sie beim Betrieb der Maschine keine anderen Gurtzeuge oder Mehrfachgurtzeuge.**

Lesen Sie diese Informationen sorgfältig durch, um sich mit dem ordnungsgemäßen Einsatz und der Wartung des Produkts vertraut zu machen und Verletzungen und eine Beschädigung des Produkts zu vermeiden. Sie tragen die Verantwortung für einen ordnungsgemäßen und sicheren Einsatz des Produkts.

Besuchen Sie [Toro.com](http://Toro.com) für weitere Informationen, einschließlich Sicherheitstipps, Schulungsunterlagen, Zubehörinformationen, Standort eines Händlers oder Registrierung Ihres Produkts.

Wenden Sie sich an Ihren Toro-Vertragshändler oder Kundendienst, wenn Sie eine Serviceleistung, Originalersatzteile von Toro oder zusätzliche Informationen benötigen. Halten Sie hierfür die Modell- und Seriennummern Ihres Produkts griffbereit. **Bild 1** zeigt die Position der Modell- und Seriennummern am Produkt. Tragen Sie hier die Modell- und Seriennummern des Geräts ein.

# Inhalt

Sicherheit .....	3
Sicherheits- und Bedienungsschilder .....	8
Einrichtung .....	9
Einbau des Schwerts und der Sägekette .....	9
Zusammenbau des Hochentasters .....	10
Nachfüllen von Schwert- und Kettenöl für den Hochentaster .....	11
Anlegen des Tragegurts .....	12
Produktübersicht .....	12
Technische Daten .....	13
Betrieb .....	14
Vor der Verwendung des Hochentasters .....	14
Starten des Hochentasters .....	14
Abschalten des Hochentasters .....	14
Arbeiten mit dem Hochentaster .....	15
Zurückschneiden eines Baums .....	16
Herausnehmen des Akkupacks .....	17
Wartung .....	18
Empfohlener Wartungsplan .....	18
Prüfen des Ölstands und Auffüllen mit Stangen- und Kettenöl .....	18
Kontrolle des Durchflusses des Schwert- und Kettenöls .....	19
Einstellen der Kettenspannung .....	19
Warten des Sägeschwerts, Sägekette und des Antriebsrads .....	21
Einbau des Sägeschwerts und der Sägekette .....	22
Schärfen der Kette .....	22
Wartung .....	22
Einlagerung .....	23
Fehlersuche und -behebung .....	24

# Sicherheit

## ⚠️ WARNUNG:

Lesen Sie alle Sicherheits- und Warnhinweise, Anweisungen, Abbildungen und Spezifikationen, die mit diesem Elektrowerkzeug geliefert werden.

**Das Nichtbeachten aller unten aufgeführten Anweisungen kann zu Stromschlag, Brand und/oder schweren Verletzungen führen.**

**Bewahren Sie alle Warnungen und Anweisungen für einen späteren Bezug auf.**

*Der Begriff „Elektrowerkzeuge“ in allen Warnungen bezieht sich auf Elektrowerkzeuge mit Stromkabel oder Akku.*

## Wichtige Sicherheits-ANWEISUNGEN

### I. Arbeitsbereichssicherheit

- Der Arbeitsbereich sollte sauber und gut beleuchtet sein.** *Unaufgeräumte oder dunkle Bereiche führen leicht zu Unfällen.*
- Verwenden Sie Elektrowerkzeuge nicht in explosiven Umgebungen, u. a. Vorhandensein von brennbaren Flüssigkeiten, Dämpfen oder Staub.** *Elektrowerkzeuge erzeugen Funken, die den Staub oder die Dämpfe entzünden können.*
- Halten Sie Kinder und Unbeteiligte fern, wenn Sie das Elektrowerkzeug verwenden.** *Ablenkungen können zu einem Kontrollverlust führen.*

### II. Elektrische Sicherheit

- Stecker des Elektrowerkzeugs müssen mit der Stechdose übereinstimmen. Modifizieren Sie den Stecker auf keinen Fall. Verwenden Sie keine Adapterstecker mit geerdeten Elektrowerkzeugen.** *Nicht modifizierte Stecker und passende Steckdosen verringern einen möglichen Stromschlag.*
- Fassen Sie keine geerdeten Oberflächen, u. a. Rohre, Kühler, Herde oder Kühlschränke an.** *Die Gefahr eines Stromschlags ist höher, wenn Ihr Körper geerdet ist.*
- Setzen Sie Elektrowerkzeuge nicht Regen oder nassen Bedingungen aus.** *Wasser, das in ein Elektrowerkzeug eindringt, erhöht die Gefahr eines Stromschlags.*
- Missbrauchen Sie das Kabel nicht. Verwenden Sie das Kabel nicht, um das Elektrowerkzeug zu tragen, zu ziehen**

oder von der Steckdose abzuschließen. Bringen Sie das Kabel nicht mit Hitze, scharfen Kanten oder beweglichen Teilen in Verbindung. *Beschädigte oder verwickelte Kabel erhöhen die Gefahr eines Stromschlags.*

5. **Wenn Sie ein Elektrowerkzeug außen verwenden, verwenden Sie ein Verlängerungskabel, das für den Außeneinsatz geeignet ist.** *Die Verwendung eines für den Außeneinsatz geeigneten Kabels verringert die Gefahr eines Stromschlags.*
6. **Wenn Sie es nicht vermeiden können, ein Elektrowerkzeug an einem nassen Ort einzusetzen, verwenden Sie eine durch eine Fehlerstromeinrichtung geschützte Stromzufuhr.** *Die Verwendung einer Fehlerstromeinrichtung verringert die Gefahr eines Stromschlags.*

### III. Persönliche Sicherheit

1. **Bleiben Sie wachsam, passen Sie auf und setzen Sie gesunden Menschenverstand ein, wenn Sie ein Elektrowerkzeug verwenden. Verwenden Sie kein Elektrowerkzeug, wenn Sie müde sind oder unter Drogen-, Alkohol- oder Medikamenteneinfluss stehen.** *Eine kurze Unaufmerksamkeit beim Einsatz eines Elektrowerkzeugs kann zu schweren Verletzungen führen.*
2. **Tragen Sie Schutzkleidung. Tragen Sie immer eine Schutzbrille.** *Passende Schutzkleidung wie eine Staubschutzmaske, rutschfeste Sicherheitsschuhe, ein Schutzhelm oder Gehörschutz verringern die Verletzungsgefahr.*
3. **Verhindern Sie unabsichtliches Anlassen. Stellen Sie sicher, dass der Schalter in der Aus-Stellung ist, bevor Sie das Stromkabel oder das Akkupack anschließen, das Werkzeug hochheben und tragen.** *Das Tragen von Elektrowerkzeugen mit dem Finger am Schalter oder das Einschalten von Elektrowerkzeugen mit eingeschaltetem Schalter führen schnell zu Unfällen.*
4. **Entfernen Sie Einstellschlüssel oder Schraubenschlüssel, bevor Sie das Elektrowerkzeug einschalten.** *Ein Schraubenschlüssel oder ein an einem beweglichen Teil des Elektrowerkzeugs angeschlossener Schlüssel können zu Verletzungen führen.*
5. **Strecken Sie sich nicht zu stark. Verlieren Sie nicht den Halt und behalten Sie das Gleichgewicht.** *Sie haben dann in unerwarteten Situationen eine bessere Kontrolle über das Elektrowerkzeug.*

6. **Tragen Sie entsprechende Kleidung. Tragen Sie keine weiten Kleidungsstücke oder Schmuck. Berühren Sie bewegliche Teile nicht mit den Haaren, der Kleidung und den Handschuhen.** *Lose Kleidungsstücke, Schmuck oder lange Haare können sich in beweglichen Teilen verfangen.*
7. **Wenn Geräte für den Anschluss von Staubabzugs- und Staubsammlungseinrichtungen bereitgestellt sind, stellen Sie sicher, dass sie richtig angeschlossen sind und verwendet werden.** *Die Verwendung von Staubsammlung kann mit Staub in Beziehung stehende Gefahren verringern.*
8. **Umgehen oder ignorieren Sie die Sicherheitshinweise und -vorkehrungen nicht, selbst wenn Sie im häufigen Umgang mit dem Elektrowerkzeug vertraut sind.** *Eine unvorsichtige Handlung kann innerhalb von Sekundenbruchteilen zu schweren Verletzungen führen.*
9. **Kinder oder nicht geschulte Personen dürfen dieses Gerät weder verwenden noch warten. Lassen Sie nur Personen, die verantwortungsbewusst, geschult, mit den Anweisungen vertraut, und körperlich in der Lage sind, das Gerät zu bedienen und zu warten.**

### IV. Verwendung und Pflege von Elektrowerkzeugen

1. **Üben Sie keine Gewalt auf das Elektrowerkzeug aus. Verwenden Sie das richtige Elektrowerkzeug für die Arbeitsaufgabe.** *Das richtige Elektrowerkzeug funktioniert besser mit dem Durchsatz, für den es konzipiert ist ().*
2. **Setzen Sie das Elektrowerkzeug nicht ein, wenn es nicht mit dem Schalter ein- oder ausgeschaltet werden kann.** *Jedes Elektrowerkzeug, das nicht mit dem Schalter gesteuert werden kann, ist gefährlich und muss repariert werden.*
3. **Ziehen Sie den Stecker aus der Steckdose oder nehmen Sie den Akkupack aus dem Elektrowerkzeug (sofern abnehmbar), bevor Sie Einstellungen vornehmen, Zubehör auswechseln oder das Elektrowerkzeug aufbewahren.** *Solche vorbeugenden Sicherheitsmaßnahmen verhindern, dass das Elektrowerkzeug aus Versehen eingeschaltet wird.*
4. **Lagern Sie nicht verwendete Elektrowerkzeuge in Innenräumen außerhalb der Reichweite von Kindern. Personen,**

die nicht mit dem Elektrowerkzeug oder diesen Anweisungen vertraut sind, sollten das Elektrowerkzeug nicht verwenden. *Elektrowerkzeuge sind in den Händen von nicht geschulten Bedienern gefährlich.*

5. **Wartung von Elektrowerkzeugen und Zubehör.** Prüfen Sie auf nicht ausgefluchtete oder klemmende bewegliche Teile, zerbrochene Teile oder, andere Bedingungen, die sich auf den Betrieb des Elektrowerkzeugs auswirken können. Lassen Sie das Elektrowerkzeug, wenn es beschädigt ist, vor der Verwendung reparieren. *Viele Unfälle werden von schlecht gewarteten Elektrowerkzeugen verursacht.*
6. **Halten Sie Schneidwerkzeuge scharf und sauber.** *Richtig gewartete Schneidwerkzeuge mit scharfen Schnittkanten klemmen nicht und sind leichter zu steuern.*
7. **Verwenden Sie das Elektrowerkzeug, das Zubehör und die Einsätze usw. gemäß dieser Anweisungen; berücksichtigen Sie die Arbeitsbedingungen und die auszuführende Arbeit.** *Die zweckentfremdende Verwenden des Elektrowerkzeugs könnte zu gefährlichen Situationen führen.*
8. **Halten Sie die Griffe und Griffoberflächen trocken, sauber sowie öl- und fettfrei.** *Rutschige Griffe und Griffoberflächen ermöglichen keine sichere Handhabung und Kontrolle des Elektrowerkzeugs in unerwarteten Situationen*

## V. Verwendung und Pflege von akkubetriebenen Werkzeugen

1. **Verwenden Sie nur das vom Hersteller zugelassene Ladegerät.** *Ein Ladegerät, das für einen Typ des Batteriepacks geeignet ist, kann bei einem anderen Batteriepack zu einer Brandgefahr führen.*
2. **Verwenden Sie Elektrowerkzeuge nur mit den angegebenen Batteriepacks.** *Die Verwendung von anderen Akkupacks kann zu möglichen Verletzungen oder einem Brand führen.*
3. **Halten Sie einen nicht verwendeten Akkupack von anderen Metallobjekten fern, u. a. Briefklammern, Münzen, Schlüssel, Nägel, Schrauben oder anderen kleinen Metallobjekten, die einen Kurzschluss zwischen den Polen herstellen können.** *Ein Kurzschließen der Akkupole kann zu Verbrennungen oder einem Brand führen.*
4. **Bei Missbrauch kann Flüssigkeit aus dem Akku ausgestoßen werden; vermeiden Sie einen Kontakt. Spülen Sie bei einem versehentlichen Kontakt mit klarem**

**Wasser. Falls die Flüssigkeit die Augen berührt, suchen Sie einen Arzt auf.** *Vom Akku ausgestoßene Flüssigkeit kann zu Hautreizungen oder Verbrennungen führen.*

5. **Verwenden Sie keine beschädigten oder umgebauten Akkus oder Werkzeuge.** *Beschädigte oder umgebaute Akkus können unvorhergesehen reagieren und Brände sowie Explosionen verursachen oder eine Verletzungsgefahr darstellen.*
6. **Setzen Sie einen Akkupack oder ein Werkzeug nicht Feuer oder übermäßigen Temperaturen aus.** *Das Aussetzen gegenüber Feuer oder Temperaturen über 100 °C kann eine Explosion verursachen.*
7. **Befolgen Sie alle Anweisungen zum Aufladen und laden Sie das Akkupack oder Werkzeug nicht außerhalb des in der Anweisung angegebenen Temperaturbereichs.** *Unsachgemäßes Aufladen oder bei Temperaturen außerhalb des angegebenen Bereichs kann den Akku beschädigen und die Brandgefahr erhöhen.*
8. **Setzen Sie einen Akkupack oder ein Werkzeug keinem Regen oder nassen Bedingungen aus.** *Wasser, das in ein Elektrowerkzeug eindringt, erhöht die Gefahr eines Stromschlags.*
9. **VORSICHT: Bei unsachgemäßer Behandlung des Akkus besteht die Gefahr eines Brandes oder einer Verätzung.** *Demontieren Sie das Akkupack nicht. Erwärmen Sie das Akkupack nicht über 68 °C und verbrennen Sie es nicht. Ersetzen Sie das Akkupack nur durch ein Originalakkupack von Toro. Die Verwendung eines anderen Akkupacktyps kann zu einem Brand oder einer Explosion führen. Halten Sie Akkupacks von Kindern fern und bewahren Sie sie in der Originalverpackung auf, bis Sie sie verwenden.*

## VI. Wartung

1. **Lassen Sie das Elektrowerkzeug von einem qualifizierten Mechaniker warten und verwenden Sie nur identische Ersatzteile.** *Dies gewährleistet die Sicherheit des Elektrowerkzeugs.*
2. **Warten Sie niemals beschädigte Akkupacks.** *Die Wartung von Akkus sollte nur vom Hersteller oder von autorisierten Serviceanbietern durchgeführt werden*

## VII. Sicherheit bei Hochentastern

1. **Halten Sie die Sägekette von Körperteilen fern. Nehmen Sie das geschnittene Material nicht heraus und halten Sie das zu**

- schneidende Material nicht fest, solange sich die Sägekette bewegt. Vergewissern Sie sich, dass der Schalter ausgeschaltet und das Akku abgeklemmt ist, wenn Sie eingeklemmtes Material beseitigen. Die Sägekette bewegt sich auch nach dem Ausschalten des Schalters weiter. Bevor Sie den Hochentaster starten, stellen Sie sicher, dass die Sägekette keinen Kontakt zu Gegenständen hat. *Ein Moment der Unaufmerksamkeit beim Betrieb von Hochentastern kann dazu führen, dass sich Ihre Kleidung oder Ihr Körper in der Sägekette verheddert.*
2. **Tragen Sie den Hochentaster am Holm mit angehaltener Sägekette. Bringen Sie beim Transport oder der Lagerung des Hochentasters immer die Abdeckung der Sägekettenvorrichtung an.** *Eine richtige Handhabung des Hochentasters verringert die Gefahr von Verletzungen durch die Sägekette.*
  3. **Halten Sie das Elektrowerkzeug nur an den isolierten Griffoberflächen, da die Kettensäge verborgene Kabel berühren kann.** *Sägeketten, die ein unter Strom stehendes Kabel berühren oder durchtrennen, können freiliegende Metallteile des Elektrowerkzeugs unter Strom setzen und Sie können einen Stromschlag erleiden.*
  4. **Verwenden Sie den Hochentaster nicht bei schlechten Wetterbedingungen, insbesondere wenn die Gefahr eines Blitzschlags besteht.** *Dies verringert die Gefahr, vom Blitz getroffen zu werden.*
  5. **Um das Risiko eines Stromschlags zu verringern, verwenden Sie das Werkzeug niemals in der Nähe von Stromleitungen.** *Der Kontakt mit oder die Verwendung in der Nähe von Stromleitungen kann zu schweren Verletzungen oder Stromschlägen mit Todesfolge führen.*
  6. **Verwenden Sie den Hochentaster immer mit beiden Händen.** *Halten Sie den Hochentaster mit beiden Händen, um einen Kontrollverlust zu vermeiden.*
  7. **Tragen Sie immer einen Kopfschutz, wenn Sie den Hochentaster über Kopf führen.** *Herabfallende Äste und Schnittgut kann zu schweren Körperverletzungen führen.*
  8. **Geeignete Kleidung: Tragen Sie geeignete Kleidung, u. a. eine Schutzbrille, lange Hosen, rutschfeste Arbeitsschuhe, Schutzhandschuhe und einen Gehörschutz. Binden Sie langes Haar zusammen und tragen Sie keinen losen Schmuck, der in beweglichen**
- Teilen hängen bleiben kann. Tragen Sie bei staubigen Arbeitsbedingungen eine Staubschutzmaske. *Angemessene Schutzkleidung verringert die Gefahr von Verletzungen durch herausgeschleuderte Gegenstände oder einer versehentlichen Berührung der Sägekette.*
9. **Arbeiten Sie mit dem Hochentaster nicht in einem Baum, auf einer Leiter, von einem Dach oder einer anderen instabilen Arbeitsfläche aus.** *Der Betrieb eines Hochentasters auf diese Weise kann zu schweren Verletzungen führen.*
  10. **Achten Sie immer eine gute Standfestigkeit und verwenden Sie den Hochentaster nur auf einer festen, sicheren und ebenen Oberfläche.** *Rutschige oder instabile Oberflächen, u. a. Leitern, können zu einem Gleichgewichtsverlust oder einem Kontrollverlust über den Hochentaster führen.*
  11. **Wenn Sie einen unter Zug stehenden Ast schneiden kann er zurückfedern.** *Wenn die Spannung in der Holzfaser wegfällt, kann Sie der zurückfedernde Ast treffen und/oder Sie können die Kontrolle über den Hochentaster verlieren.*
  12. **Passen Sie besonders beim Schneiden von Unterholz und jungen Trieben auf.** *Das schlanke Material kann sich in der Kettensäge verfangen und in Ihre Richtung gefedert werden oder Sie können das Gleichgewicht verlieren.*
  13. **Tragen Sie den Hochentaster mit beiden Händen, bei ausgeschaltetem Hochentaster und vom Körper weg. Bringen Sie beim Transport oder der Lagerung des Hochentasters immer die Schutzabdeckung des Sägeschwerts an.** *Die richtige Handhabung des Hochentasters verringert das Risiko eines versehentlichen Kontakts mit der sich bewegenden Sägekette.*
  14. **Befolgen Sie die Anweisungen zum Schmieren und Spannen der Kette sowie zum Austauschen des Sägeschwerts und der Sägekette.** *Eine falsch gespannte oder eingefettete Kette kann brechen oder den Rückschlag erhöhen.*
  15. **Nur Holz sägen. Verwenden Sie den Hochentaster niemals für andere Zwecke. Zum Beispiel: Verwenden Sie den Hochentaster nicht zum Schneiden von Metall, Kunststoff, Mauerwerk oder anderen Baumaterialien als Holz.** *Die zweckentfremdende Verwendung des Hochentasters kann zu gefährlichen Situationen führen.*
  16. **Halten Sie die Griffe trocken, sauber und öl- und fettfrei.** *Fettige oder ölige Griffe sind*

rutschig und können zu einem Kontrollverlust führen.

Ein Verringern der Höhe der Fühlerlehre kann zu einem stärkeren Rückschlag führen.

## **BEWAHREN SIE DIESE ANWEISUNGEN**

17. **Vermeiden Sie einen Rückschlag.** Ein Rückschlag kann auftreten, wenn die Nase oder Spitze des Sägeschwerts ein Objekt berührt oder wenn Holz die Kettensäge beim Schneiden einklemmt.

*Der Kontakt mit der Spitze kann in einigen Fällen zu einer plötzlichen Rückschlagreaktion führen, bei der das Sägeschwert nach oben und zurück zu Ihnen geschleudert wird*

*Wenn Sie die Sägekette oben am Sägeschwert einklemmt, kann das Sägeschwert schnell wieder zu Ihnen zurückgedrückt werden*

*Bei beiden Reaktionen können Sie den Verlust über die Säge verlieren und schwere Verletzungen erleiden. Verlassen Sie sich nicht ausschließlich auf die in Ihrer Kettensäge eingebauten Sicherheitsvorrichtungen. Als Benutzer eines Hochentasters sollten Sie weitere Maßnahmen unternehmen, um Unfälle oder Verletzungen bei Schneidearbeiten zu verhindern.*

*Ein Rückschlagen der Kettensäge sind das Ergebnis eines falschen Gebrauchs des Werkzeugs und/oder falscher Betriebsverfahren oder -bedingungen und können, durch geeignete Vorsichtsmaßnahmen wie unten angegeben, vermieden werden:*

18. **Halten Sie den Hochentaster fest.** Ihre Daumen und Finger sollten den Holm des Hochentasters fest umschließen und Sie sollten beide Hände an den Griffen haben. Ihr Körper und Ihre Arme sollten in einer Stellung sein, in der Sie einem Rückschlag standhalten können. Rückschlagkräfte können vom Bediener kontrolliert werden, wenn entsprechende Vorsichtsmaßnahmen getroffen werden. Lassen Sie den Hochentaster nicht los.
19. **Vergewissern Sie sich, dass der Schalter ausgeschaltet und der Akku entfernt ist, wenn Sie eingeklemmtes Material beseitigen, den Hochentaster lagern oder warten wollen.** Unerwartetes Betätigen der Maschine beim Räumen von eingeklemmtem Material oder bei Wartungsarbeiten kann zu schweren Verletzungen führen.
20. **Verwenden Sie nur Ersatzsägeschwerter und Sägeketten, die vom Hersteller zugelassen sind.** Ein falscher Austausch des Sägeschwerts und Sägekette kann zum Brechen der Ketten und/oder zu einem Rückschlag führen.
21. **Folgen Sie den Anweisungen des Herstellers für das Schärfen und Warten der Kettensäge.**

# Sicherheits- und Bedienungsschilder



Die Sicherheits- und Bedienungsaufkleber sind gut sichtbar; sie befinden sich in der Nähe der möglichen Gefahrenbereiche. Tauschen Sie beschädigte oder verloren gegangene Aufkleber aus.



decal139-5348

**139-5348**

1. Bitte nur sachgerecht entsorgen.



decal139-5345

**139-5345**

1. Warnung: Lesen Sie die *Bedienungsanleitung*, tragen Sie einen Gehörschutz, tragen Sie einen Augenschutz, tragen Sie einen Schutzhelm, tragen Sie Schutzhandschuhe, tragen Sie festes, rutschfestes Schuhwerk. Setzen Sie die Maschine nicht Regen aus. Vorsicht: Gefahr von Schnittverletzungen/Amputation der Hände! Einzugsgefahr: Halten Sie sich von beweglichen Teilen fern. Halten Sie Unbeteiligte während des Betriebs fern. Gefahr eines Stromschlags: Halten Sie sich von Stromleitungen fern.



# Einrichtung

## Einbau des Schwerts und der Sägekette

### ⚠ GEFAHR

Berühren der Kettensägezähne des Hochentasters kann zu schweren Verletzungen führen.

- Nehmen Sie das Akkupack heraus, bevor Sie Einstell- oder Wartungsarbeiten am Hochentaster durchführen.
  - Tragen Sie bei Einstell- oder Wartungsarbeiten am Hochentaster immer Schutzhandschuhe.
1. Legen Sie den Hochentaster auf eine ebene Fläche und setzen Sie den Akkupack nicht ein.
  2. Entfernen Sie die Seitenabdeckung, drehen Sie den Knopf der Schwertabdeckung gegen den Uhrzeigersinn, bis der Knopf entfernt ist, und entfernen Sie dann die Seitenabdeckung (Bild 3).

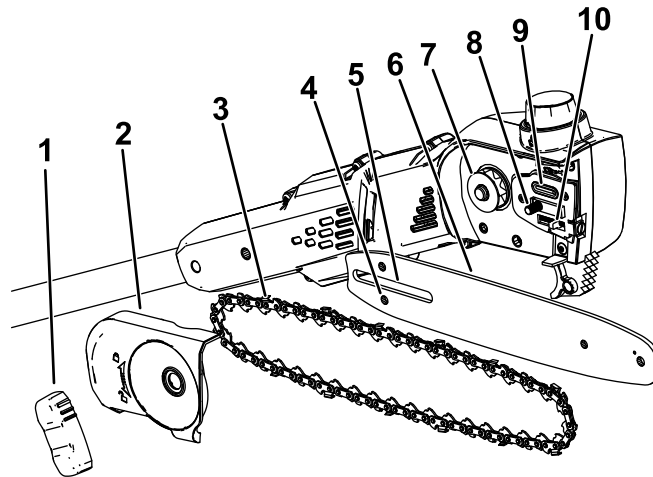


Bild 3

g374226

- |                                  |                             |                       |
|----------------------------------|-----------------------------|-----------------------|
| 1. Knopf der Schwertabdeckung    | 5. Schlitz des Sägeschwerts | 9. Ölaustritt         |
| 2. Seitenabdeckung               | 6. Sägeschwert              | 10. Kettenspannbolzen |
| 3. Kette                         | 7. Antriebsrad              |                       |
| 4. Schlitz für Kettenspannbolzen | 8. Bolzen des Sägeschwerts  |                       |

3. Legen Sie die Sägekette um das Kettenrad am vorderen Ende des Sägeschwerts, wobei die Schneidekante der Sägekettenzähne am oberen Ende des Sägeschwerts nach vorne zeigt, wie in der Abbildung unter der Seitenabdeckung des Hochentasters dargestellt.
4. Führen Sie die Sägekette um das Sägeschwert und fluchten Sie die Kettenzähne in der Nut des Sägeschwerts aus.
5. Legen Sie die offene Ende der Sägekette (die Seite, die nicht auf dem Sägeschwert liegt) um das Antriebskettenrad am Hochentaster (Bild 3).

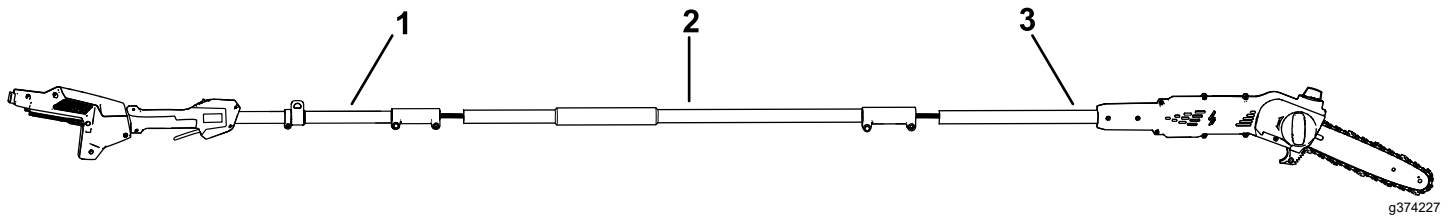
**Wichtig:** Vergewissern Sie sich, dass der Kettenspannbolzen in den Schlitz des Kettenspannbolzens am Sägeschwert eingeführt ist (Bild 3).

Möglicherweise müssen Sie die Kettenspannschraube drehen, damit der Bolzen in den Schlitz am Sägeschwert passt (Bild 18).

6. Bringen Sie die Seitenabdeckung und den Knopf der Schwertabdeckung an und ziehen Sie die Seitenabdeckung durch Drehen des Knopfes im Uhrzeigersinn locker fest.
7. Stellen Sie die Kettenspannung ein; siehe [Einstellen der Kettenspannung \(Seite 19\)](#).

# Zusammenbau des Hochentasters

1. Klappen Sie die Teile des Holms aus (Bild 4).



**Bild 4**

1. Holmabschnitt mit Griffen
2. Mittlerer Holmabschnitt

3. Holmabschnitt mit Säge

- 
2. Richten Sie den Verriegelungsknopf am mittleren Holmabschnitt auf das Langloch am Ende des Holmabschnitt mit Griffen aus und schieben Sie die beiden Holmabschnitte zusammen (Bild 5).

**Hinweis:** Der Verriegelungsknopf klickt in das Loch ein, wenn beide Holmabschnitte verbunden sind.

3. Verwenden Sie den mitgelieferten Schraubenschlüssel, um die beiden Holmabschnitte miteinander zu verschrauben (E von Bild 5).
4. Wiederholen Sie diesen Vorgang, um den Holmabschnitt mit der Säge mit dem mittleren Holmabschnitt zu verbinden (Bild 5).

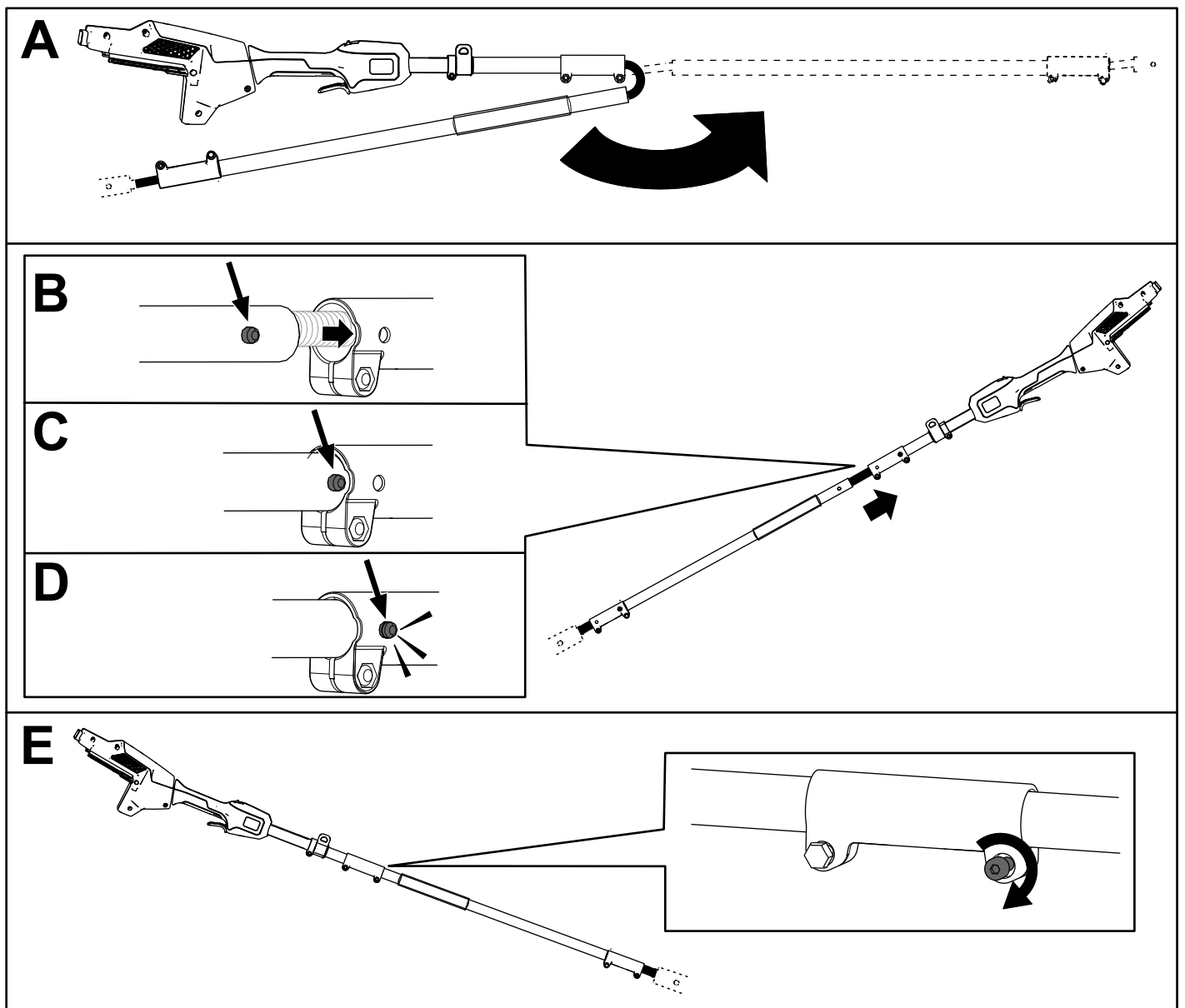


Bild 5

g374228

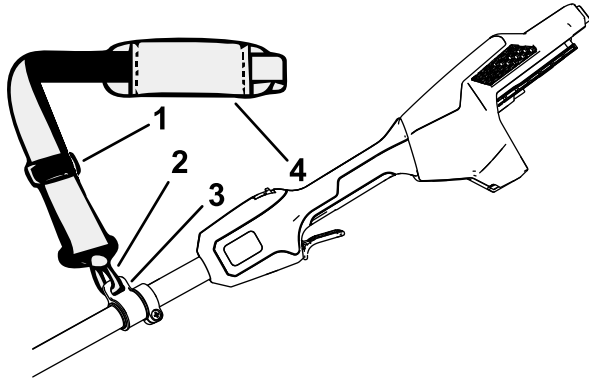
## Nachfüllen von Schwert- und Kettenöl für den Hochentaster

**Wichtig:** Verwenden Sie nur Stangen- und Kettenöl (separat erhältlich).

Befüllen Sie den Hochentaster vor der ersten Verwendung mit Schwert- und Kettenöl; siehe [Prüfen des Ölstands und Auffüllen mit Stangen- und Kettenöl \(Seite 18\)](#).

# Anlegen des Tragegurts

Verbinden Sie den Metallhaken am Schultergurt mit dem Gurtband am Holm des Hochentasters (**Bild 6**).



g374229

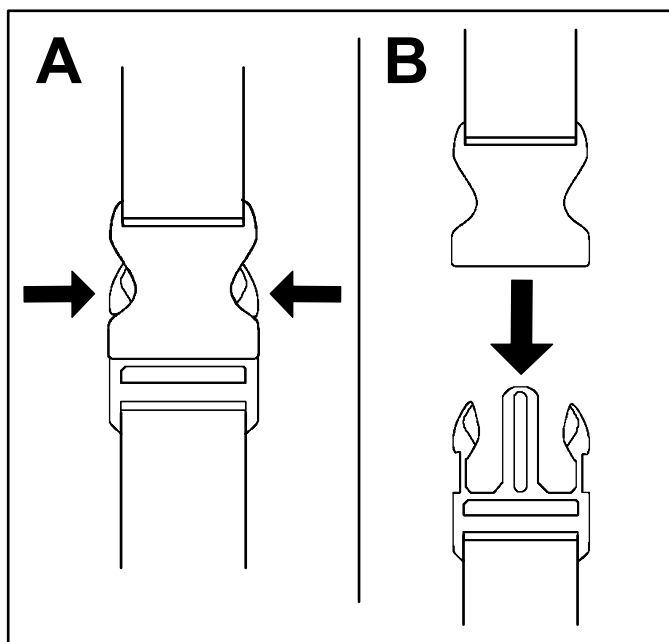
**Bild 6**

- |                             |                 |
|-----------------------------|-----------------|
| 1. Gurt-Einstellvorrichtung | 3. Gurtband     |
| 2. Metallhaken              | 4. Schultergurt |

Die Gurtlänge ist einstellbar; schieben Sie die Gurt-Einstellvorrichtung nach oben, um die Länge des Gurts zu verringern, oder nach unten, um die Länge des Gurts zu vergrößern (**Bild 6**).

Sollte jemals ein Notfall eintreten und Sie das Gurtzeug schnell entfernen müssen, lösen Sie die Schnellverschlusschnalle wie folgt:

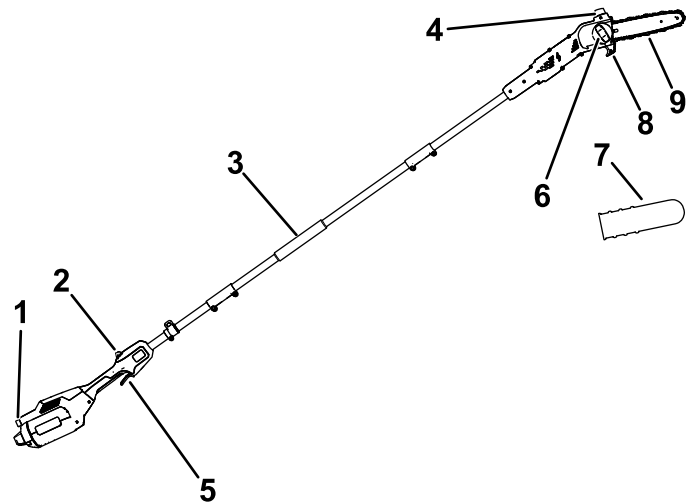
1. Beiden Seiten der Schnellverschlusschnalle eindrücken (A in **Bild 7**).
2. Lassen Sie die Schnellverschlusschnalle sich lösen (B in **Bild 7**).



g340477

**Bild 7**

# Produktübersicht



g374230

**Bild 8**

- |                       |                                     |
|-----------------------|-------------------------------------|
| 1. Tastenverriegelung | 6. Knopf der Schwertabdeckung       |
| 2. Abzugssperre       | 7. Schutzabdeckung des Sägeschwerts |
| 3. Vorderer Griff     | 8. Anleitung zum Schneiden          |
| 4. Öldeckel           | 9. Kettenschwert und Sägekette      |
| 5. Abzug              |                                     |

# Technische Daten

<b>Modell</b>	51847T
<b>Schwertlänge (mit 88619 und 88621 ausgestattet)</b>	25,4 cm
<b>Kettenabstand (mit 88619 und 88621 ausgestattet)</b>	0,127 cm
<b>Kettenneigung (mit 88619 und 88621 ausgestattet)</b>	¼"
<b>Kettenlänge (mit 88619 und 88621 ausgestattet)</b>	58 Glieder
<b>Nennspannung</b>	60 V DC maximal, 54 V DC Nennbetrieb
<b>Gewicht (ohne Akku)</b>	4,1 kg
<b>Ladegerättyp</b>	81801, 81101, 81802 oder 81805
<b>Akkutyp</b>	81820, 81825, 81850, 81860 oder 81875*

\* Wenn Sie dieses Gerät mit den Akkupack-Modellen 81850, 81860 oder 81875 verwenden, müssen Sie den mitgelieferten Schnellspanngurt anbringen.

## Geeignete Temperaturbereiche

Aufladen/Lagern des Akkupacks bei	5° C bis 40° C*
Verwendung des Akkupacks bei	-30 °C bis 49 °C*
Verwenden Sie das Werkzeug bei Temperaturen zwischen	0 °C bis 49 °C*

\*Die Ladezeit wird verlängert, wenn Sie den Akku nicht in diesem Bereich aufladen.

Lagern Sie das Werkzeug, das Akkupack und das Akkuladegerät an einem sauberen und trockenen Ort.

# Betrieb

## Vor der Verwendung des Hochentasters

Führen Sie folgende Schritte vor Verwendung des Hochentasters aus:

- Prüfen Sie die Kettenspannung; siehe [Einstellen der Kettenspannung \(Seite 19\)](#).
- Reinigen Sie die Komponenten des Hochentasters, prüfen Sie sie auf übermäßigen Verschleiß oder Schäden und ersetzen Sie diese bei Bedarf; siehe [Warten des Sägeschwerts, Sägekette und des Antriebsrads \(Seite 21\)](#).
- Überprüfen Sie die Sägekette auf Schärfe und Beschädigungen und schärfen oder ersetzen Sie diese bei Bedarf; siehe [Schärfen der Kette \(Seite 22\)](#).
- Prüfen Sie den Ölstand; siehe [Prüfen des Ölstands und Auffüllen mit Stangen- und Kettenöl \(Seite 18\)](#).
- Überprüfen Sie den Hochentaster auf Beschädigungen, allgemeines Erscheinungsbild und Leistung. Stellen Sie sicher, dass sich die Schalter frei bewegen, die Lüftungsöffnungen und Griffe sauber sind und das Sägeschwert nicht verbogen oder beschädigt ist.

## Starten des Hochentasters

1. Stellen Sie sicher, dass die Lüftungsöffnungen am Hochentaster frei von Staub und Rückständen sind ([Bild 9](#)).

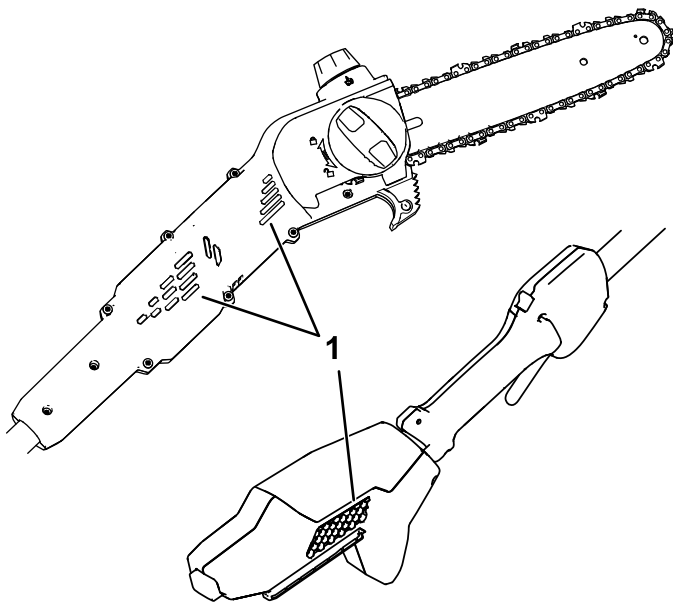


Bild 9

g374231

1. Lüftungsöffnungen

2. Legen Sie den Hochentaster auf eine ebene Fläche.
3. Fluchten Sie das Loch im Akkupack mit der Zunge im Griffgehäuse aus ([Bild 10](#)).

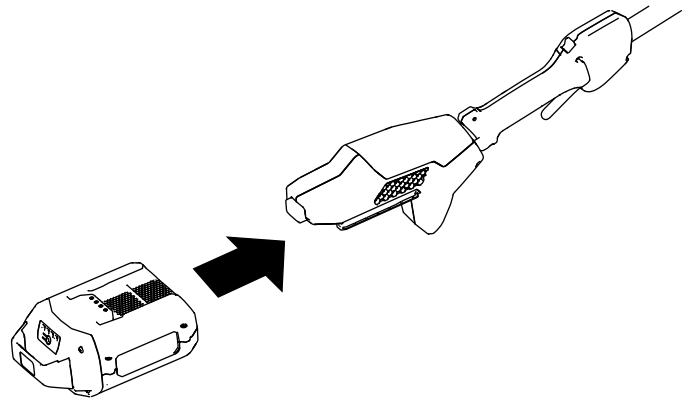


Bild 10

g374232

4. Drücken Sie das Akkupack in den Griff, bis das Akkupack einrastet.
5. Nehmen Sie die Schutzabdeckung vom Sägeschwert ab.
6. Drücken Sie die Abzugssperre und dann den Abzug, um den Hochentaster zu starten.

## Abschalten des Hochentasters

Lassen Sie den Abzug los, um den Hochentaster abzustellen.

Wenn Sie den Hochentaster nicht verwenden oder ihn zwischen Arbeitsbereichen transportieren, entfernen Sie das Akkupack; siehe [Herausnehmen des Akkupacks \(Seite 17\)](#).

# Arbeiten mit dem Hochentaster

## ⚠️ WARNUNG:

Die unsachgemäße Verwendung des Hochentasters kann zu schweren Verletzungen oder zum Tod führen.

Lesen und befolgen Sie alle Verwendungsanweisungen, um mögliche Verletzungen zu vermeiden.

## ⚠️ WARNUNG:

Arbeiten Sie nicht in der Nähe von Stromleitungen! Der Hochentaster ist nicht für den Schutz vor Stromschlägen bei Kontakt mit Freileitungen ausgelegt.

Informieren Sie sich über die örtlichen Vorschriften bezüglich der Sicherheitsabstände zu elektrischen Freileitungen und vergewissern Sie sich, dass die Arbeitsposition sicher ist, bevor Sie den Hochentaster in Betrieb nehmen.

## ⚠️ WARNUNG:

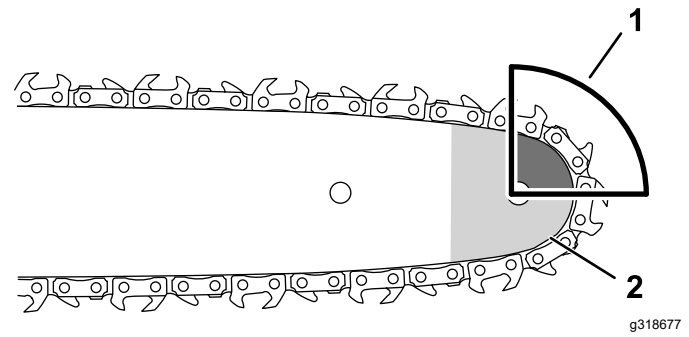
Rückschlag kann zu schweren oder tödlichen Verletzungen führen.

Vermeiden Sie es, die zu schneidenden Gegenstände mit der Nase des Sägeschwerts des Hochentasters zu berühren.

Es gibt zwei Arten des Rückschlags:

- Eine schnelle Bewegung des Hochentasters nach **oben** entsteht, wenn die Sägekette an der Nase oder oben am Sägeschwert ein Objekt berührt.
- Eine schnelle Bewegung des Hochentasters nach **hinten** entsteht, wenn die Sägekette an der Nase oder oben am Sägeschwert von einem Objekt, das Sie schneiden, eingeklemmt wird.

In [Bild 11](#) ist der Bereich der Stange abgebildet, der kein Objekt berühren sollte, um einen Rückschlag zu vermeiden.



**Bild 11**

1. Rückschlagbereich (Nase, Oberseite des Sägeschwerts)
2. Nase

1. Fassen Sie den Hochentaster mit beiden Händen.
2. Stellen Sie sich vor dem zu schneidenden Baum auf einen festen, ebenen Untergrund und sorgen Sie für einen ausgewogenen, stabilen Stand beim Schneiden.
3. Stellen Sie sicher, dass Sie nur das Holz schneiden, das Sie schneiden wollen; lassen Sie die Sägekette beim Schneiden nicht mit dem Boden, anderen Stämmen oder anderen Gegenständen in Berührung kommen.
4. Stellen Sie sicher, dass sich die Sägekette mit voller Geschwindigkeit dreht, bevor Sie einen Schnitt starten.
5. Schneiden Sie mit dem Ast nahe der Rückseite des Sägeschwerts, nahe der Schnittführung; drücken Sie die Sägekette leicht gegen das Holz und führen Sie den Schnitt mittels dem aufliegenden Gewichts des Hochentasters durch ([Bild 12](#)).

**Wichtig:** Wenn sich die Sägekette im Schnitt verhakt, versuchen Sie nicht, sie durch weiteres Laufenlassen des Hochentasters zu befreien. Schalten Sie den Hochentaster ab, nehmen Sie das Akkupack heraus und heben Sie den Ast an, während Sie den Hochentaster festhalten; dadurch sollte sich die Klemmung lösen und der Hochentaster frei kommen.

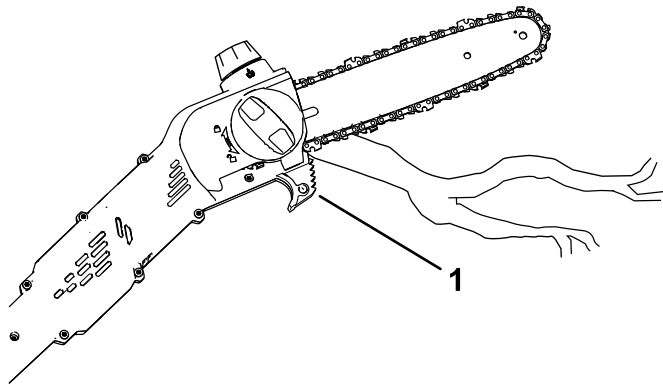


Bild 12

g374233

1. Anleitung zum Schneiden

6. Halten Sie einen gleichmäßigen Druck auf den Hochentaster, sägen Sie in einer geraden Linie und nehmen Sie den Druck nur am Ende des Schneidvorgangs weg.
7. Lassen Sie den Abzug los, sobald Sie einen Schnitt ausgeführt haben.

## Zurückschneiden eines Baums

### ⚠️ WARNUNG:

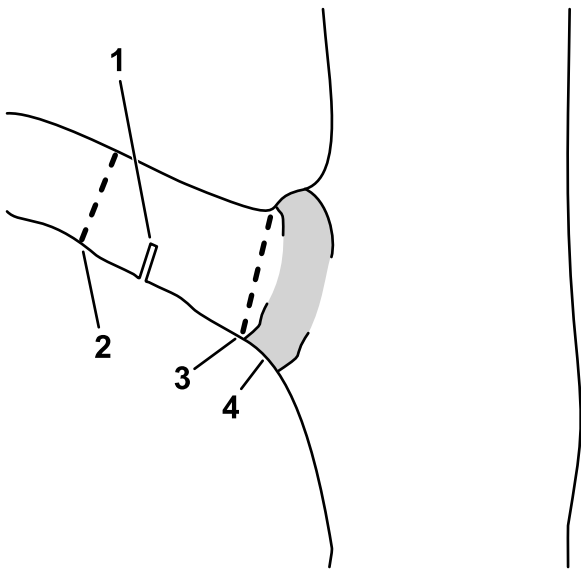
Wenn Sie höhere Äste eines freistehenden Baums schneiden, können Sie ggf. in eine instabile Position kommen, die für Sie gefährlich ist, während Sie einen Hochentaster handhaben. Dies kann zu schweren oder ggf. tödlichen Verletzungen für Sie und Unbeteiligte führen.

Wenn Sie Äste eines freistehenden Baums schneiden, verwenden Sie folgende Vorgehensweisen:

- **Klettern Sie nicht mit einem Hochentaster auf Äste.**
  - **Beugen Sie sich nicht zu weit nach vorne und Arbeiten Sie mit beiden Händen am Hochentaster.**
  - **Stellen Sie sicher, dass keine Unbeteiligten im Bereich sind, in den die Äste fallen können.**
1. Halten Sie den Hochentaster so, wie in [Arbeiten mit dem Hochentaster \(Seite 15\)](#) beschrieben.
  2. Wenden Sie beim Schneiden kleiner Äste leichten Druck auf den zu schneidenden Ast an.
  3. Machen Sie beim Schneiden größerer Äste einen flachen Unterschnitt und schließen Sie den Schnitt dann von der Oberseite des Astes ab.
    - A. Schneiden Sie von der Unterseite des Astes ca. 15 cm vom Baumstamm. Schneiden Sie den Ast ein Drittel durch.
    - B. Schneiden Sie 5-10 cm weiter außen am Ast und von oben. Schneiden Sie den Ast durch, bis er fällt.
    - C. Schneiden Sie den Aststumpf am Astkragen ab ([Bild 13](#)).

**Wichtig:** Schneiden Sie den Aststumpf nicht über den Astkragen hinaus ab, nicht bündig am Stamm anliegend und lassen Sie keinen großen Aststumpf stehen; dies schadet dem Baum.





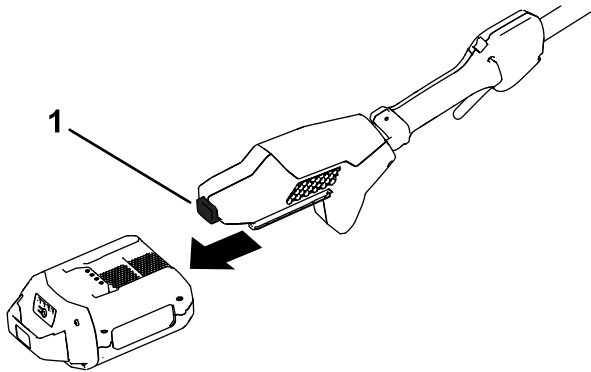
g316577

**Bild 13**

- |                                       |  |
|---------------------------------------|--|
| 1. Erste Entlastungsunter-<br>schnitt | 3. Endgültiger Schnitt<br>zur Entfernung des<br>Aststumpfs |
| 2. Zweiter durchgehender<br>Schnitt   | 4. Astkragen (wo der Stamm<br>in den Aststumpf übergeht)   |

## Herausnehmen des Akkupacks

1. Legen Sie den Hochentaster auf eine ebene Fläche.
2. Drücken Sie auf den Verriegelungsknopf und nehmen Sie den Akkupack vom Holm.



g374234

**Bild 14**

1. Verriegelungsknopf

# Wartung

## Empfohlener Wartungsplan

Wartungsintervall	Wartungsmaßnahmen
Bei jeder Verwendung oder täglich	<ul style="list-style-type: none"><li>• Prüfen Sie den Ölstand und füllen Sie ggf. Stangen- und Kettenöl auf.</li><li>• Kontrollieren Sie, dass Öl zur Sägekette fließt.</li><li>• Prüfen Sie die Kettenspannung und stellen Sie sie ggf. ein.</li><li>• Stellen Sie sicher, dass das Sägeschwert gerade und unbeschädigt ist.</li><li>• Prüfen Sie, ob die Kette scharf ist; wenden Sie sich ggf. an einen offiziellen Vertragshändler, um die Kette schärfen oder austauschen zu lassen.</li></ul>
Nach jedem Batterieentladung	<ul style="list-style-type: none"><li>• Prüfen Sie den Ölstand und füllen Sie ggf. Stangen- und Kettenöl auf.</li><li>• Prüfen Sie die Kettenspannung und stellen Sie sie ggf. ein.</li></ul>
Jährlich oder vor der Einlagerung	<ul style="list-style-type: none"><li>• Warten Sie das Sägeschwert, Kette und das Antriebsrad.</li><li>• Prüfen Sie, ob die Kette scharf ist; wenden Sie sich ggf. an einen offiziellen Vertragshändler, um die Kette schärfen oder austauschen zu lassen.</li></ul>

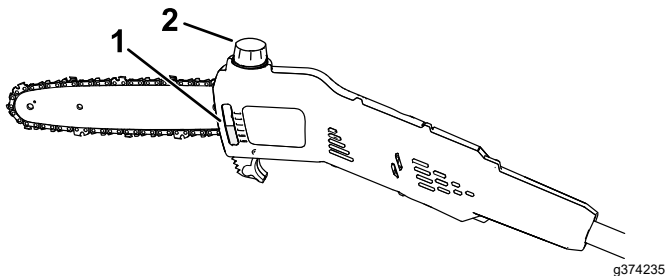
## Prüfen des Ölstands und Auffüllen mit Stangen- und Kettenöl

**Wartungsintervall:** Bei jeder Verwendung oder täglich

Nach jedem Batterieentladung

**Wichtig:** Verwenden Sie nur Stangen- und Kettenöl (separat erhältlich).

1. Schalten Sie den Hochentaster aus und entfernen Sie den Akkupack; siehe [Herausnehmen des Akkupacks \(Seite 17\)](#).
2. Prüfen Sie den Ölstand im Schauglas. Wenn das Öl im Ölschauglas nicht sichtbar ist, füllen Sie je nach Bedarf Kettenöl nach ([Bild 15](#)).



**Bild 15**

1. Ölschauglas
2. Öldeckel

**Hinweis:** Achten Sie darauf, dass keine Rückstände bzw. Holzspäne in den Ölbehälter gelangen.

5. Nehmen Sie den Deckel ab und gießen Sie Kettenöl in den Hochentaster, bis der Öltank voll ist ([Bild 15](#)).

**Wichtig:** Füllen Sie den Hochentaster höchstens bis zur Unterkante des Füllstutzens.

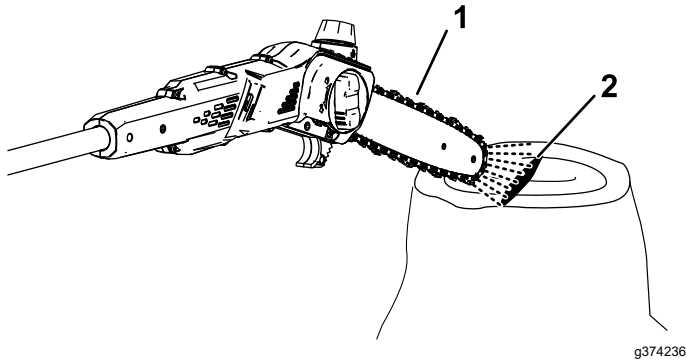
6. Wischen Sie verschüttetes Öl auf und setzen Sie den Öldeckel auf.
7. Stellen Sie sicher, dass Öl zur Kette fließt; siehe [Kontrolle des Durchflusses des Schwert- und Kettenöls \(Seite 19\)](#).

3. Stellen Sie den Hochentaster mit dem Öldeckel nach oben auf eine flache Oberfläche.
4. Reinigen Sie den Bereich um den Öldeckel ([Bild 15](#)).

# Kontrolle des Durchflusses des Schwert- und Kettenöls

**Wartungsintervall:** Bei jeder Verwendung oder täglich

1. Bereiten Sie den Einsatz des Hochentasters vor; siehe [Vor der Verwendung des Hochentasters \(Seite 14\)](#).
2. Um sicherzustellen, dass Öl zur Sägekette fließt, richten Sie die Nase des Hochentasters einige Zentimeter von einer Oberfläche (z. B. Papier, Pappe, ein Stumpf) weg und lassen Sie den Hochentaster laufen. Sie sollten eine leichte Ölsprühspur auf der Oberfläche sehen können ([Bild 16](#)).



**Bild 16**

1. Lassen Sie den Hochentaster einige Zentimeter von einer Oberfläche entfernt laufen.
  2. Wenn das Öl fließt, spritzt es von der Kette ab und sammelt sich an.
- 
3. Fließt kein Öl, kontrollieren Sie, dass sich Öl im Tank befindet und dass der Bereich unter der Seitenabdeckung sauber ist; siehe [Prüfen des Ölstands und Auffüllen mit Stangen- und Kettenöl \(Seite 18\)](#) und [Warten des Sägeschwerts, Sägekette und des Antriebsrads \(Seite 21\)](#).

# Einstellen der Kettenspannung

**Wartungsintervall:** Bei jeder Verwendung oder täglich

Nach jedem Batterieentladung

Stellen Sie sicher, dass die Kette richtig gespannt ist.

Eine lose Sägekette verkürzt die Lebensdauer der Antriebsräder und des Sägeschwerts und die Kette kann brechen und herunterfallen.

Eine zu stark gespannte Sägekette überhitzt das Sägeschwert und die Sägekette, was zu schnellem Verschleiß führt und zum Durchbrennen des Motors oder zum Bruch der Sägekette führen kann.

Die Kettenspannung ist richtig, wenn Sie die Sägekette mit einer behandschuhten Hand um das Sägeschwert ziehen können. Die Sägekette sollte die untere Kante des Sägeschwerts immer berühren.

Überprüfen Sie auch die Kettenspannung einer neuen Kette nach einigen Schnitten; eine neue Kette dehnt sich normalerweise und muss nach einigen Schnitten nachgespannt werden.

## **▲ GEFAHR**

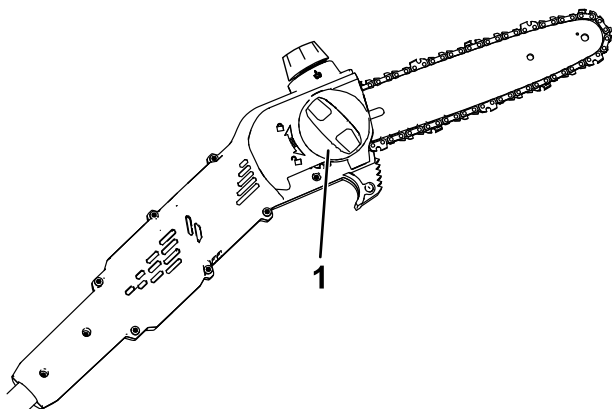
**Berühren der Kettensägezähne des Hochentasters kann zu schweren Verletzungen führen.**

- **Nehmen Sie das Akkupack heraus, bevor Sie Einstell- oder Wartungsarbeiten am Hochentaster durchführen.**
- **Tragen Sie bei Einstell- oder Wartungsarbeiten am Hochentaster immer Schutzhandschuhe.**

1. Legen Sie den Hochentaster auf eine ebene Fläche und nehmen Sie das Akkupack heraus; siehe [Herausnehmen des Akkupacks \(Seite 17\)](#).
2. Lassen Sie die Kettensäge abkühlen.

**Wichtig:** Spannen Sie keine heiße Sägekette nach; sie kann sich beim Abkühlen zusammenziehen, was zu einer übermäßigen Spannung der Sägekette führt.

3. Prüfen Sie das Sägeschwert auf Verbiegungen oder Beschädigungen und ersetzen Sie sie gegebenenfalls.
4. Drehen Sie den Knopf der Schwertabdeckung gegen den Uhrzeigersinn, um die Schwertabdeckung zu lösen, aber entfernen Sie diese nicht ([Bild 17](#)).



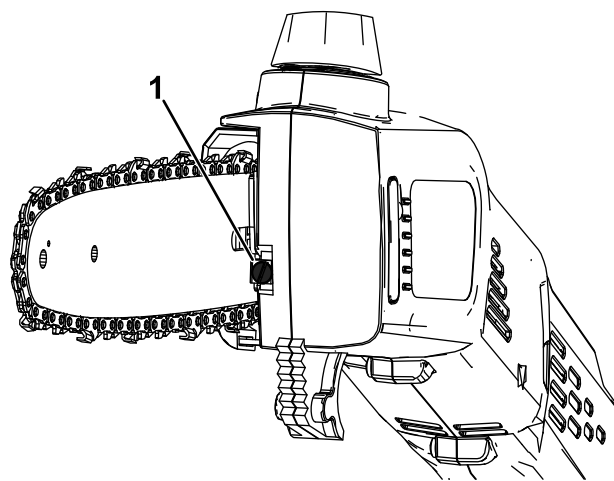
**Bild 17**

g374237

1. Knopf der Schwertabdeckung

5. Stellen Sie die Kettenspannung mittels Kettenspannschraube ([Bild 18](#)) ein, und befestigen Sie dann die Seitenabdeckung am Hochentaster, indem Sie den Knopf der Schwertabdeckung im Uhrzeigersinn drehen, bevor Sie die Kettenspannung überprüfen ([Bild 17](#)).

- Drehen Sie die Spannschraube der Kettenspannung nach rechts, **um die Sägekette zu spannen**.
- Drehen Sie die Spannschraube der Kettenspannung nach links, **um die Spannung der Sägekette zu lösen**.



**Bild 18**

g374238

1. Schraube für Kettenspannung

Stellen Sie die Kettenspannung ein, bis die Sägekette die Unterkante des Sägeschwerts berührt, dann ziehen Sie die Sägekette von der Unterkante des Sägeschwerts weg; eine richtig eingestellte Kette kann nur 3,2 bis 6,4 mm vom Sägeschwert weggezogen werden und schnappt beim Loslassen wieder ein.

**Hinweis:** Heben Sie beim Einstellen der Kettenspannung die Spitze des Sägeschwerts mit einer Hand (Schutzhandschuhe verwenden!) an, um sicherzustellen, dass das Sägeschwert nicht durchhängt und die Kettenspannung beeinträchtigt.

6. Ziehen Sie die Sägekette mit einer behandschuhten Hand um das Sägeschwert. Eine ordnungsgemäß eingestellte Sägekette sollte sich reibungslos um das Sägeschwert ziehen lassen und die untere Kante des Sägeschwerts immer berühren.
7. Wenn die Sägekette nicht richtig gespannt ist, wiederholen Sie die Schritte [4](#) bis [7](#).

# Warten des Sägeschwerts, Sägekette und des Antriebsrads

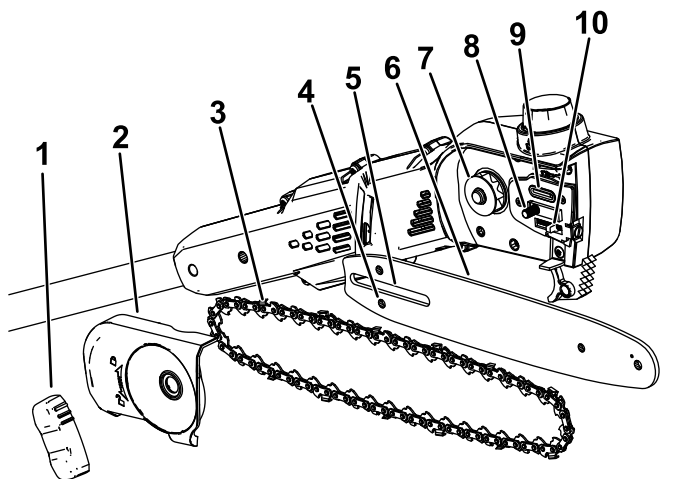
Jährlich oder vor der Einlagerung

## ⚠ GEFAHR

Berühren der Kettensägezähne des Hochentasters kann zu schweren Verletzungen führen.

- Nehmen Sie das Akkupack heraus, bevor Sie Einstell- oder Wartungsarbeiten am Hochentaster durchführen.
- Tragen Sie bei Einstell- oder Wartungsarbeiten am Hochentaster immer Schutzhandschuhe.

1. Legen Sie den Hochentaster auf eine ebene Fläche und nehmen Sie das Akkupack heraus; siehe [Herausnehmen des Akkupacks \(Seite 17\)](#).
2. Entfernen Sie die Seitenabdeckung, drehen Sie den Knopf der Schwertabdeckung gegen den Uhrzeigersinn, bis der Knopf entfernt ist, und entfernen Sie dann die Seitenabdeckung ([Bild 19](#)).



**Bild 19**

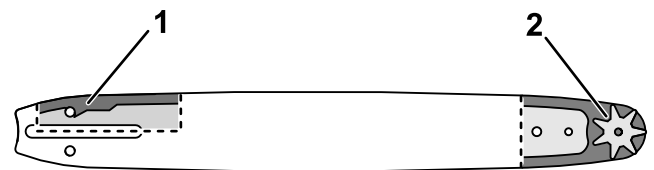
g374226

- |                                  |                            |
|----------------------------------|----------------------------|
| 1. Knopf der Schwertabdeckung    | 6. Sägeschwert             |
| 2. Seitenabdeckung               | 7. Antriebsrad             |
| 3. Kette                         | 8. Bolzen des Sägeschwerts |
| 4. Schlitz für Kettenspannbolzen | 9. Ölaustritt              |
| 5. Schlitz des Sägeschwerts      | 10. Kettenspannbolzen      |

3. Drehen Sie die Schraube für die Kettenspannung nach links, um die Kette zu lockern ([Bild 18](#)).
4. Nehmen Sie die Kette vom Sägeschwert ab und legen sie zur Seite.

5. Säubern Sie den Bereich unter der Seitenabdeckung von jeglichem Schmutz.
6. Prüfen Sie das Antriebskettenrad und tauschen Sie es aus, wenn es stark abgenutzt oder beschädigt ist. Wenden Sie sich hierzu an Ihre autorisierte Vertragswerkstatt.
7. Prüfen Sie den Ölaustritt ([Bild 19](#)) auf Rückstände und reinigen Sie den Bereich ggf.
8. Reinigen Sie das Sägeschwert und die Kette. Entfernen Sie Schmutz und Rückstände aus der Rille entlang der Kante des Sägeschwerts mit einem Draht oder einem flachen Schraubenzieher. Beginnen Sie vom Kettenrad am vorderen Ende und arbeiten Sie sich nach hinten vor.

Stellen Sie sicher, dass der Ölkanal im Sägeschwert, der mit dem Ölauslass am Hochentaster fluchtet, sauber ist, so dass das Öl frei zur Sägekette fließen kann ([Bild 20](#)).



g315856

**Bild 20**

Interne Abschnitte des Sägeschwerts abgebildet

- |  |  |
|--|--|
| 1. Stellen Sie sicher, dass dieser Kanal, der mit dem Ölauslass verbunden ist, sauber ist. | 2. Stellen Sie sicher, dass das Kettenrad des Sägeschwerts sauber ist und sich frei dreht. |
|--|--|

9. Kontrollieren Sie das Sägeschwert und die Sägekette; wenn das Sägeschwert verbogen ist, die Rillen beschädigt sind oder das Ritzel am vorderen Ende sich nicht frei dreht, ersetzen Sie das Sägeschwert; wenn die Sägekette übermäßig abgenutzt oder beschädigt ist, ersetzen Sie sie.
10. Bauen Sie das Sägeschwert und die Sägekette ein; siehe [Einbau des Sägeschwerts und der Sägekette \(Seite 22\)](#).
11. Stellen Sie sicher, dass Öl zur Kette fließt; siehe [Kontrolle des Durchflusses des Schwert- und Kettenöls \(Seite 19\)](#).

# Einbau des Sägeschwerts und der Sägekette

## ⚠ GEFAHR

Berühren der Kettensägezähne des Hochentasters kann zu schweren Verletzungen führen.

- Nehmen Sie das Akkupack heraus, bevor Sie Einstell- oder Wartungsarbeiten am Hochentaster durchführen.
  - Tragen Sie bei Einstell- oder Wartungsarbeiten am Hochentaster immer Schutzhandschuhe.
1. Wenn die Seitenabdeckung am Gerät angebracht ist, entfernen Sie diese; siehe [Warten des Sägeschwerts, Sägekette und des Antriebsrads \(Seite 21\)](#).
  2. Legen Sie die Kette um das Antriebskettenrad am vorderen Ende des Sägeschwerts, **wobei die Schneidekante der Sägekettenzähne an der Oberseite des Sägeschwerts liegen und nach vorne zeigen sollte**, wie auf der Abbildung unter der Seitenabdeckung des Hochentasters.
  3. Führen Sie die Sägekette um das Sägeschwert und fluchten Sie die Sägekettenzähne in der Nut des Sägeschwerts aus.  
**Hinweis:** Wenn Sie eine neue Sägekette einbauen, drehen Sie das Sägeschwert um, um ungleichmäßige Abnutzung zu vermeiden.
  4. Positionieren Sie die offene Schleife der Sägekette (nicht am Sägeschwert) um das Antriebskettenrad am Hochentaster und befestigen Sie das Sägeschwert und die befestigte Sägekette am Hochentaster.  
**Wichtig:** Vergewissern Sie sich, dass der Kettenspannbolzen in den Schlitz des Kettenspannbolzens am Sägeschwert eingeführt ist ([Bild 19](#)). Möglicherweise müssen Sie die Kettenspannschraube drehen, damit der Bolzen in das Loch im Sägeschwert passt.
  5. Bringen Sie die Seitenabdeckung an, aber ziehen Sie den Knopf der Seitenabdeckung nicht ganz fest.
  6. Stellen Sie die Kettenspannung ein; siehe [Einstellen der Kettenspannung \(Seite 19\)](#).

# Schärfen der Kette

Jährlich oder vor der Einlagerung

Eine scharfe Sägekette sorgt für eine bessere Schneidleistung und eine längere Akkulebensdauer.

Die Sägekette muss geschärft oder ersetzt werden, wenn sie mit übermäßiger Kraft auf das Holz gedrückt werden muss, oder wenn sie Sägemehl statt voller Holzspäne produziert.

Wenden Sie sich an einen offiziellen Vertragshändler, um die Kette schärfen oder austauschen zu lassen.

## Wartung

Wenn der Hochentaster gewartet werden muss, bringen Sie ihn zu einer offiziellen Vertragswerkstatt.

# Einlagerung

**Wichtig:** Lagern Sie die Maschine, den Akkupack und das Ladegerät nur bei Temperaturen im angemessenen Bereich; siehe [Technische Daten \(Seite 13\)](#).

**Wichtig:** Wenn Sie den Akkupack für die Nebensaison aufbewahren, laden Sie ihn soweit auf, bis 2 oder 3 LED-Anzeigebalken auf dem Akku grün leuchten. Lagern Sie ein ganz aufgeladenes oder ganz leeres Akku nicht ein. Wenn Sie die Maschine wieder verwenden möchten, laden Sie den Akkupack auf, bis die linke Anzeigeleuchte am Ladegerät grün leuchtet oder alle vier LED-Anzeigen am Akku grün leuchten.

- Trennen Sie die Kettensäge von der Stromversorgung (d. h. entfernen Sie das Akkupack) und prüfen Sie es nach der Verwendung auf Schäden.
- Entfernen Sie Schmutz und Sägerückstände von der Kettensäge.
- Bewahren Sie die Kettensäge nicht mit eingebautem Akku auf.
- Lagern Sie die Kettensäge, das Akkupack und das Akkuladegerät an einem gut belüfteten Ort, der für Kinder unzugänglich ist.
- Halten Sie die Maschine, den Akkupack und das Akkuladegerät fern von ätzenden Materialien, wie z. B. Gartenchemikalien oder Streusalz.
- Lagern Sie das Akkupack nicht draußen oder in Fahrzeugen, um die Gefahr möglicher Verletzungen zu verringern.
- Lagern Sie das Gerät, den Akkupack und das Akkuladegerät an einem sauberen und trockenen Ort.

# Fehlersuche und -behebung

Führen Sie nur die in dieser Anleitung beschriebenen Schritte aus. Alle weiteren Prüfungen, Wartungsarbeiten und Reparaturen müssen von einem offiziellen Kundendienstzentrum oder einem ähnlich qualifizierten Fachmann ausgeführt werden, wenn Sie das Problem nicht selbst beheben können.

Problem	Mögliche Ursache	Behebungsmaßnahme
Der Hochentaster läuft nicht oder läuft nicht ununterbrochen.	<ol style="list-style-type: none"> <li>1. Das Akkupack hat eine niedrige oder keine Ladung.</li> <li>2. Das Akkupack ist nicht ganz eingesetzt.</li> <li>3. Das Akkupack ist nicht im geeigneten Temperaturbereich.</li> <li>4. Das Akkupack hat das Limit für hohe Spannung überschritten.</li> <li>5. Die Leitungen des Akkupacks sind feucht.</li> <li>6. Unter der Abdeckung befinden sich Rückstände.</li> </ol>	<ol style="list-style-type: none"> <li>1. Laden Sie das Akkupack auf.</li> <li>2. Stellen Sie sicher, dass das Akkupack ganz in das Gehäuse eingesetzt ist.</li> <li>3. Bringen Sie das Akkupack an einen Ort, der trocken ist und an dem die Temperatur zwischen 5 °C und 40 °C liegt.</li> <li>4. Lassen Sie den Abzug los und drücken Sie dann den Abzugsschalter.</li> <li>5. Lassen Sie das Akkupack trocknen oder trocknen Sie es mit einem Lappen.</li> <li>6. Nehmen Sie die Abdeckung ab und entfernen Sie die Rückstände.</li> </ol>
Der Hochentaster läuft, die Sägekette dreht sich jedoch nicht.	<ol style="list-style-type: none"> <li>1. Die Kette sitzt nicht richtig auf dem Antriebsrad.</li> <li>2. Unter der Abdeckung befinden sich Rückstände.</li> </ol>	<ol style="list-style-type: none"> <li>1. Befestigen Sie die Kette und stellen Sie sicher, dass die Glieder richtig im Antriebsrad sitzen.</li> <li>2. Nehmen Sie die Abdeckung ab und entfernen Sie die Rückstände.</li> </ol>
Der Hochentaster schneidet nicht ordnungsgemäß.	<ol style="list-style-type: none"> <li>1. Die Kette ist nicht richtig gespannt.</li> <li>2. Die Sägekette ist stumpf oder beschädigt.</li> <li>3. Das Sägeschwert ist verbogen oder die Rillen sind beschädigt.</li> <li>4. Die Kette ist falsch herum befestigt.</li> <li>5. Die Sägekette wird nicht richtig geschmiert.</li> </ol>	<ol style="list-style-type: none"> <li>1. Stellen Sie die Spannung der Kette richtig ein.</li> <li>2. Tauschen Sie die Kette aus.</li> <li>3. Ersetzen Sie das Sägeschwert.</li> <li>4. Befestigen Sie die Kette richtig.</li> <li>5. Prüfen Sie den Ölstand und stellen Sie sicher, dass Öl zur Sägekette fließt.</li> </ol>
Das Kettenöl fettet nicht richtig.	<ol style="list-style-type: none"> <li>1. Der Ölstand ist niedrig.</li> <li>2. Der Ölauslass ist verstopft.</li> <li>3. Unter der Abdeckung befinden sich Rückstände.</li> <li>4. Die Ölrille im Sägeschwert ist verstopft.</li> </ol>	<ol style="list-style-type: none"> <li>1. Prüfen Sie den Ölstand.</li> <li>2. Entfernen Sie Rückstände vom Ölauslass.</li> <li>3. Nehmen Sie die Abdeckung ab und entfernen Sie die Rückstände.</li> <li>4. Entfernen Sie Rückstände von der Stange.</li> </ol>



**Hinweise:**

**Hinweise:**

**Hinweise:**

## **EEA/UK Datenschutzerklärung**

### **Toros Verwendung Ihrer persönlichen Informationen**

The Toro Company („Toro“) respektiert Ihre Privatsphäre. Wenn Sie unsere Produkte kaufen, können wir bestimmte persönliche Informationen über Sie sammeln, entweder direkt von Ihnen oder über Ihre lokale Toro-Niederlassung oder Ihren Händler. Toro verwendet diese Informationen, um vertragliche Verpflichtungen zu erfüllen – z. B. um Ihre Garantie zu registrieren, Ihren Garantieanspruch zu bearbeiten oder Sie im Falle eines Rückrufs zu kontaktieren – und für legitime Geschäftszwecke – z. B. um die Kundenzufriedenheit zu messen, unsere Produkte zu verbessern oder Ihnen Produktinformationen zur Verfügung zu stellen, die für Sie von Interesse sein könnten. Toro kann die Informationen im Rahmen dieser Aktivitäten an Toro Tochtergesellschaften, Händler oder Geschäftspartner weitergeben. Wir können auch persönliche Daten offenlegen, wenn dies gesetzlich vorgeschrieben ist oder im Zusammenhang mit dem Verkauf, Kauf oder der Fusion eines Unternehmens. Toro verkauft Ihre persönlichen Informationen niemals an anderen Unternehmen.

### **Speicherung Ihrer persönlichen Daten**

Toro wird Ihre persönlichen Daten so lange aufbewahren, wie es für die oben genannten Zwecke relevant ist und in Übereinstimmung mit den gesetzlichen Bestimmungen. Für weitere Informationen über die geltenden Aufbewahrungsfristen wenden Sie sich bitte an [legal@toro.com](mailto:legal@toro.com).

### **Toros Engagement für Sicherheit**

Ihre persönlichen Daten können in den USA oder einem anderen Land verarbeitet werden, in dem möglicherweise weniger strenge Datenschutzgesetze gelten als in Ihrem Wohnsitzland. Wann immer wir Ihre Daten außerhalb Ihres Wohnsitzlandes übermitteln, werden wir die gesetzlich vorgeschriebenen Schritte unternehmen, um sicherzustellen, dass angemessene Sicherheitsvorkehrungen zum Schutz Ihrer Daten getroffen werden und um sicherzustellen, dass diese sicher behandelt werden.

### **Zugang und Korrektur**

Sie haben das Recht, Ihre persönlichen Daten zu korrigieren und zu überprüfen oder der Verarbeitung Ihrer Daten zu widersprechen bzw. diese einzuschränken. Bitte kontaktieren Sie uns dazu per E-Mail unter [legal@toro.com](mailto:legal@toro.com). Wenn Sie Bedenken haben, wie Toro mit Ihren Daten umgegangen ist, bitten wir Sie, dies direkt mit uns zu besprechen. Bitte beachten Sie, dass europäische Bürger das Recht haben, sich bei Ihrer Datenschutzbehörde zu beschweren.