



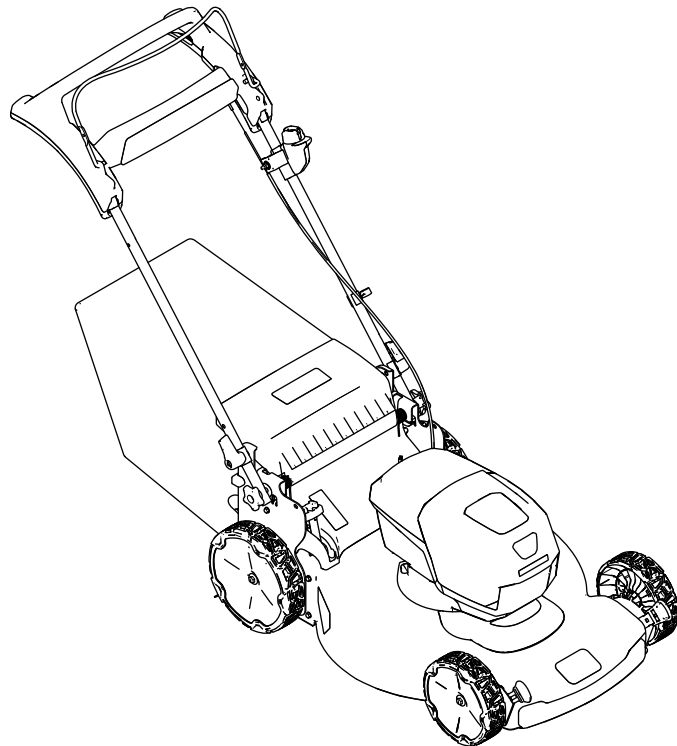
Count on it.

Bedienungsanleitung

Flex-Force Power System™ 60 V MAX 55 cm Recycler® Rasenmäher

Modellnr. 21864—Seriennr. 40000000 und höher

Modellnr. 21864T—Seriennr. 40000000 und höher



Dieses Produkt erfüllt alle relevanten europäischen Richtlinien; weitere Details finden Sie in der produktspezifischen Konformitätserklärung (DOC).



g275230

Einführung

Dieser handgeführte Rasenmäher mit Sichelmessern sollte von Privatleuten verwendet werden. Er ist hauptsächlich für das Mähen von Gras auf gepflegten Grünflächen in Privatanlagen gedacht. Er ist nicht für das Schneiden von Büschen oder für einen landwirtschaftlichen Einsatz gedacht. Er ist für die Verwendung mit den Lithium-Ionen-Akkumodellen 81860 (im Lieferumfang von Modell 21864 enthalten) oder Model 81875 vorgesehen; ebenfalls kann der Akkupack in Modellnr. 81825 oder 81860 verwendet werden. Diese Akkupacks sind so ausgelegt, dass sie nur mit den Akkuladegerätemodell 81802 (mit Modell 21864 geliefert) oder Model 81805 geladen werden können. Der zweckfremde Einsatz dieser Produkte kann für Sie und Unbeteiligte gefährlich sein.

Modell 21864T enthält keinen Akku und kein Ladegerät.

Lesen Sie diese Informationen sorgfältig durch, um sich mit dem ordnungsgemäßen Einsatz und der Wartung des Geräts vertraut zu machen und Verletzungen und eine Beschädigung des Geräts zu vermeiden. Sie tragen die Verantwortung für einen ordnungsgemäßen und sicheren Einsatz des Geräts.

Besuchen Sie www.toro.com hinsichtlich Sicherheitstipps, Schulungsunterlagen, Zubehörinformationen, Standort eines Händlers oder Registrierung des Produkts.

Wenden Sie sich an den Vertragshändler oder Kundendienst des Herstellers, wenn Sie eine Serviceleistung, Originalersatzteile des Herstellers oder weitere Informationen benötigen. Haben Sie dafür die Modell- und Seriennummern der Maschine griffbereit. Bild 1 zeigt die Position der Modell- und Seriennummern am Produkt. Tragen Sie hier bitte die Modell- und Seriennummern des Geräts ein.

Wichtig: Scannen Sie mit Ihrem Mobilgerät den QR-Code auf dem Seriennummernaufkleber (falls vorhanden), um auf Garantie-, Ersatzteil- oder andere Produktinformationen zuzugreifen.

Bild 1

1. Typenschild mit Modell- und Seriennummer

Sicherheit

WICHTIGE

SICHERHEITSAUWEISUNGEN

WARNUNG: Bei der Verwendung einer elektrischen Maschine sind die grundlegenden Sicherheitshinweise und Anweisungen immer zu lesen und einzuhalten, um die Gefahr eines Brands, eines Stromschlags und von Verletzungen zu verringern, u. a.:

I. Schulung

1. Der Bediener der Maschine ist für alle Unfälle oder Gefahren für Dritte und deren Eigentum verantwortlich.
2. Lassen Sie Kinder nicht mit der Maschine, dem Akkupack oder dem Akkuladegerät spielen; das Mindestalter von Benutzern ist möglicherweise von örtlichen Vorschriften vorgegeben.
3. Lassen Sie keine Personen mit eingeschränkten physischen, sensorischen oder mentalen Fähigkeiten oder Personen ohne Erfahrung und Kenntnisse die Maschine, den Akkupack oder das Akkuladegerät verwenden, außer sie wurden ausreichend in Bezug auf die sichere Verwendung und die mit der Verwendung zusammenhängenden Gefahren unterwiesen und arbeiten unter Aufsicht.
4. Vor der Verwendung der Maschine, des Akkupacks und des Akkuladegeräts alle Anweisungen und Warnaufkleber auf diesen Produkten lesen.
5. Machen Sie sich mit den Bedienelementen und der ordnungsgemäßen Bedienung der Maschine, des Akkupacks und des Akkuladegeräts vertraut.

II. Vorbereitung

1. Halten Sie Unbeteiligte, besonders kleine Kinder und Haustiere, aus dem Arbeitsbereich fern.
2. Bedienen Sie die Maschine niemals, wenn nicht alle Schutzvorrichtungen und Sicherheitsvorrichtungen wie z. B. Ablenkbleche und Grasfangkörbe angebracht und funktionstüchtig sind.
3. Prüfen Sie den Arbeitsbereich der Maschine und entfernen Sie alle Objekte die sich auf den Einsatz der Maschine auswirken oder von ihr aufgeschleudert werden könnten.
4. Stellen Sie vor jeder Verwendung der Maschine sicher, dass das Messer, die Messerschraube und die Messereinheit nicht abgenutzt oder beschädigt sind. Ersetzen Sie alle beschädigten oder unleserlichen Aufkleber.

5. Verwenden Sie nur einen von Toro angegebenen Akkupack. Die Verwendung von anderem Zubehör oder Anbaugeräten kann ein Verletzungs- oder Brandrisiko bergen.
6. Das Einstecken des Akkuladegeräts in eine Steckdose mit einer anderen Spannung als 100 bis 240 V, kann zu einem Brand oder Stromschlag führen. Stecken Sie das Ladegerät nicht in eine Steckdose mit einer anderen Spannung als 100 bis 240 V. Bei einem anderen Anschlussdesign kann bei Bedarf ein Steckeradapter mit der richtigen Konfiguration für die Steckdose verwendet werden.
7. Verwenden Sie keine beschädigten oder veränderten Akkupacks oder Akkuladegeräte, da sie sich unerwartet verhalten und Brand, Explosion oder Verletzungen verursachen können.
8. Wenn das Stromkabel des Akkuladegeräts beschädigt ist, treten Sie für Ersatz mit einem Vertragshändler in Kontakt.
9. Verwenden Sie keine nicht aufladbaren Akkus.
10. Laden Sie den Akkupack nur mit einem von Toro angegebenen Akkuladegerät. Ein Ladegerät, das für den einen Akkupacktyp geeignet ist, kann bei einem anderen Akkupack zu einer Brandgefahr führen.
11. Laden Sie den Akkupack nur in einem gut belüfteten Bereich auf.
12. Setzen Sie einem Akkupack oder ein Akkuladegerät keinem Feuer oder Temperaturen von über 68 °C aus.
13. Befolgen Sie alle Anweisungen zum Aufladen und laden Sie den Akkupack nicht außerhalb des in der Anweisung angegeben Temperaturbereichs. Andernfalls kann der Akkupack beschädigt werden und die Brandgefahr steigen.
14. Geeignete Kleidung: Tragen Sie geeignete Kleidung, u. a. eine Schutzbrille, lange Hosen, rutschfeste Arbeitsschuhe (keine Sandalen und nicht barfuß) und einen Gehörschutz. Binden Sie langes Haar zusammen und tragen Sie keinen losen Schmuck, der in beweglichen Teilen hängen bleiben kann. Tragen Sie in staubigen Betriebsbedingungen eine Staubmaske. Die Verwendung von Gummihandschuhen wird empfohlen.

III. Betrieb

1. Der Kontakt mit einem sich drehenden Messers kann es zu schweren Verletzungen führen. Halten Sie Ihre Hände und Füße vom Schnittbereich und allen anderen beweglichen Teilen der Maschine fern. Bleiben Sie immer von der Auswurföffnung fern.

2. Wenn diese Maschine für einen anderen Zweck als vorgesehen eingesetzt wird, kann das für Bediener und andere Personen gefährlich sein.
3. Kuppeln Sie den Selbstantrieb aus (falls vorhanden), bevor Sie die Maschine einschalten.
4. Verhindern Sie unbeabsichtigtes Starten: Stellen Sie sicher, dass der Elektrostarttaster aus der Zündung entfernt ist, bevor Sie den Akkupack einsetzen und die Maschine benutzen.
5. Konzentrieren Sie sich immer bei der Verwendung der Maschine. Tun Sie nichts, was Sie ablenken könnte, sonst können Verletzungen oder Sachschäden auftreten.
6. Halten Sie die Maschine an, entfernen Sie den Elektrostarttaster, entfernen Sie den Akkupack aus der Maschine und warten Sie, bis alle beweglichen Teile zum Stillstand gekommen sind, bevor Sie sie einstellen, warten, reinigen oder lagern.
7. Entfernen Sie den Akkupack und den Elektrostarttaster aus der Maschine, wenn Sie sie unbeaufsichtigt lassen oder bevor Sie Zubehör wechseln.
8. Belasten Sie die Maschine nicht übermäßig: Sie holen das Meiste aus der Maschine heraus, wenn Sie sie mit der vorgesehenen Leistung laufen lassen.
9. Seien Sie wachsam: Achten Sie auf das, was Sie tun und lassen Sie bei der Benutzung der Maschine gesunden Menschenverstand walten. Verwenden Sie die Maschine nicht, wenn Sie müde oder krank sind oder unter Alkohol- oder Drogeneinfluss stehen.
10. Setzen Sie die Maschine nur bei guten Sichtverhältnissen und geeigneten Witterungsbedingungen ein. Fahren Sie die Maschine nie bei Gewitter, bzw. wenn Gefahr durch Blitzschlag besteht.
11. Seien Sie äußerst vorsichtig, wenn Sie das Gerät zurücksetzen oder in Ihre Richtung ziehen.
12. Achten Sie immer auf festen Stand und Balance, besonders an Abhängen. Mähen Sie immer quer zum Hang, nicht hangaufwärts oder -abwärts. Gehen Sie beim Richtungswechsel an Hanglagen äußerst vorsichtig vor. Versuchen Sie nicht, steile Hänge zu mähen. Gehen Sie mit der Maschine. Niemals rennen.
13. Werfen Sie das Schnittgut nicht gegen Personen aus. Vermeiden Sie, Material gegen eine Wand oder ein Hindernis auszuwerfen, da das Material auf Sie zurückprallen kann. Stellen Sie das/die Messer ab, wenn Sie eine Kiesoberflächen überqueren.
14. Achten Sie auf Löcher, Rillen, Bodenwellen, Steine oder andere verborgene Objekte. Unebenes Gelände kann dazu führen, dass Sie das Gleichgewicht oder den Halt verlieren.
15. Nasses Gras und/oder nasse Blätter können zu schweren Verletzungen führen, sollten Sie darauf ausrutschen und mit dem Messer in Berührung kommen. Vermeiden Sie ein Mähen in nassen Bedingungen oder im Regen.
16. Wenn die Maschine einen Gegenstand trifft oder anfängt zu vibrieren, stellen Sie sofort die Maschine ab, entfernen Sie den Elektrostarttaster, entfernen Sie den Akkupack und warten Sie, bis alle beweglichen Teile zum Stillstand gekommen sind, bevor Sie die Maschine auf Schäden untersuchen. Führen Sie alle erforderlichen Reparaturen durch, ehe Sie die Maschine wieder in Gebrauch nehmen.
17. Halten Sie die Maschine an und entfernen Sie den Elektrostarttaster, bevor Sie die Maschine zum Transport aufladen.
18. Unter missbräuchlichen Bedingungen kann Flüssigkeit aus dem Akkupack austreten. Vermeiden Sie Kontakt. Wenn Sie die Flüssigkeit versehentlich berühren, mit Wasser spülen. Wenn die Flüssigkeit in Ihre Augen gelangt, suchen Sie einen Arzt auf. Vom Akkupack ausgestoßene Flüssigkeit kann zu Hautreizungen oder Verbrennungen führen.

IV. Wartung und Lagerung

1. Halten Sie die Maschine an, entfernen Sie den Elektrostarttaster, entfernen Sie den Akkupack aus der Maschine und warten Sie, bis alle beweglichen Teile zum Stillstand gekommen sind, bevor Sie sie einstellen, warten, reinigen oder lagern.
2. Versuchen Sie nicht, die Maschine zu reparieren, außer in dem in den Anweisungen angegebenen Maße. Lassen Sie die Maschine durch einen Vertragshändler mit identischen Ersatzteilen instand setzen.
3. Tragen Sie beim Durchführen von Wartungsarbeiten Handschuhe und eine Schutzbrille.
4. Schärfen Sie ein stumpfes Messer von beiden Seiten, um das Gleichgewicht zu erhalten. Reinigen Sie das Messer und stellen Sie sicher, dass es in Balance ist.
5. Ersetzen Sie ein Messer, wenn es verbogen, verschlissen oder angebrochen ist. Ein Messer, das nicht im Gleichgewicht ist, kann Vibrationen erzeugen, die den Motor beschädigen oder zu Verletzungen führen können.

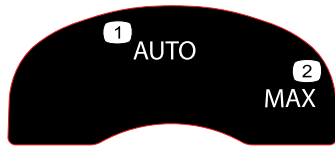
6. Beim Warten des Messers darauf achten, dass sich das Messer auch bei getrennter Stromversorgung noch bewegen kann.
7. Prüfen Sie den Grasfangkorb regelmäßig auf Verschlechterung oder Verschleiß und ersetzen Sie einen verschlissenen Korb mit einem Ersatzkorb von Toro.
8. Um eine bestmögliche Leistung sicherzustellen, verwenden Sie nur Originalersatzteile und -zubehöerteile von Toro. Andere Ersatz- und Zubehöerteile können gefährlich sein und eine Verwendung könnte die Garantie ungültig machen.
9. Warten Sie die Maschine: Halten Sie die Schnittkanten scharf und sauber, um eine bestmögliche und sichere Leistung zu gewährleisten. Halten Sie die Holme trocken, sauber und öl- und fettfrei. Lassen Sie die Schutzvorrichtungen in funktionierendem Zustand dort, wo sie hingehören. Halten Sie die Messer scharf. Verwenden Sie nur identische Messer.
10. Prüfen Sie die Maschine auf beschädigte Teile: Wenn Schutzvorrichtungen oder andere Teile beschädigt sind, stellen Sie fest, ob die Maschine noch benutzbar ist. Achten Sie auf schlecht ausgerichtete und sich berührende bewegliche Teile, defekte Teile bzw. Befestigung und alle anderen Zustände, die den Betrieb beeinträchtigen könnten. Solange in den Anweisungen nicht anders angegeben, lassen Sie beschädigte Schutzvorrichtungen und Teile nur von einem autorisierten Vertragshändler reparieren bzw. austauschen.
11. Halten Sie ein nicht verwendetes Akkupack von Metallobjekten fern, u. a. Briefklammern, Münzen, Schlüssel, Nägel, Schrauben, die eine Verbindung von einem Pol zu einem anderen herstellen können. Ein Kurzschließen der Akkupole kann zu Verbrennungen oder einem Brand führen.
12. Prüfen Sie das Messer und die Motorbefestigungsschrauben regelmäßig auf Festigkeit.
13. Wenn Sie die Maschine nicht verwenden, lagern Sie sie drinnen, an einem trockenen und sicheren Ort außerhalb der Reichweite von Kindern.
14. **ACHTUNG:** ein falsch gehandhabtes Akkupack kann ein Brandrisiko darstellen oder Verätzungen verursachen. Demontieren Sie den Akkupack nicht. Erwärmen Sie den Akkupack nicht über 68 °C und verbrennen Sie ihn nicht. Ersetzen Sie den Akkupack nur durch ein Originalakkupack von Toro. Die Verwendung eines anderen Akkupacktyps kann zu einem Brand oder einer Explosion führen. Halten Sie Akkupacks von Kindern fern und bewahren sie in der Originalverpackung auf, bis Sie sie verwenden.
15. Entsorgen Sie den Akku nicht durch Verbrennen. Die Zellen können explodieren. Prüfen Sie vor Ort geltende Gesetze in Bezug auf mögliche spezielle Anweisungen zur Entsorgung.

BEWAHREN SIE DIESE SICHERHEITSSANWEISUN- GEN AUF

Sicherheits- und Bedienungsschilder



Die Sicherheits- und Anweisungsaufkleber sind gut sichtbar; sie befinden sich in der Nähe der möglichen Gefahrenbereiche. Tauschen Sie beschädigte oder verloren gegangene Aufkleber aus.



134-4691

decal134-4691

1. Auto speed

2. Max speed

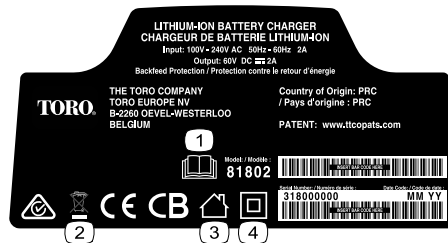
Modell 81860



137-9489

decal137-9489

1. Lesen Sie die *Bedienungsanleitung*.
2. Recyceln
3. Enthält Lithium-Ionen, nicht wegwerfen.
4. Von offener Flamme freihalten.
5. Nicht Regen aussetzen.



137-9495

decal137-9495

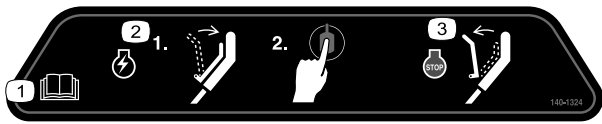
1. Lesen Sie die *Bedienungsanleitung*.
2. Nicht wegwerfen.
3. Für den Gebrauch im Innenbereich.
4. Doppelt isoliert



137-9496

decal137-9496

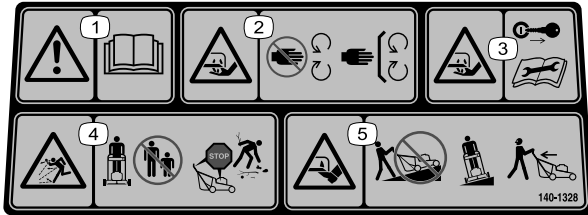
1. Der Akkupack lädt.
2. Der Akkupack ist vollständig aufgeladen.
3. Der Akkupack ist nicht im geeigneten Temperaturbereich.
4. Akkupack Ladefehler



140-1324

decal140-1324

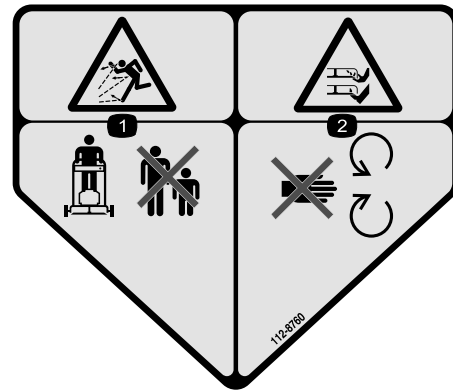
1. Lesen Sie die *Bedienungsanleitung*.
2. Drücken Sie zum Anlassen der Maschine den Bügel zum Holm und drücken Sie die Taste.
3. Lassen Sie den Bügel los, um die Maschine abzustellen.



140-1328

decal140-1328

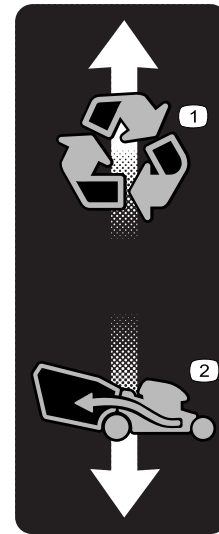
1. Warnung: Lesen Sie die *Bedienungsanleitung*.
2. Schnitt- bzw. Amputationsgefahr für Hände am Mähwerkmesser: Berühren Sie keine beweglichen Teile und nehmen Sie keine Schutzbleche und Schutzvorrichtungen ab.
3. Schnitt-/Amputationsgefahr für die Hände am Mähwerkmesser: ziehen Sie den Schlüssel ab und lesen Sie die *Bedienungsanleitung*, bevor Sie Wartungsarbeiten durchführen.
4. Gefahr durch aufgeschleuderte Gegenstände: Halten Sie Unbeteiligte fern; schalten Sie den Motor ab und warten Sie bis alle beweglichen Teile zum Stillstand gekommen sind, bevor Sie die Maschine verlassen; heben Sie verstreute Teile auf, bevor Sie mit dem Mähen beginnen.
5. Schnitt-/Amputationsgefahr für Füße, Mähwerkmesser: Mähen Sie Hänge nicht hoch und runter sondern nur parallel; schauen Sie nach hinten, wenn Sie rückwärts mähen.



112-8760

decal112-8760

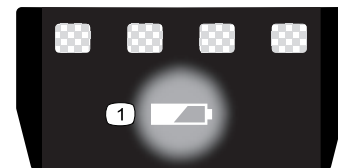
1. Gefahr durch herausgeschleuderte Objekte: Unbeteiligte müssen einen Abstand zur Maschine halten.
2. Gefahr von Schnittverletzungen/einer Amputation von Händen oder Füßen durch Mähwerkmesser: Halten Sie sich von beweglichen Teilen fern.



139-6557

decal139-6557

1. Recycler-Stellung
2. Fangkorb-Stellung



137-9461

decal137-9461

1. Akkuladestatus

Einrichtung

Hinweis: Der Akkupack ist beim Kauf nicht vollständig aufgeladen. Bevor Sie die Maschine zum ersten Mal verwenden, siehe [Aufladen des Akkupacks \(Seite 17\)](#).

1

Befestigung des Akkuladegeräts (optional)

Keine Teile werden benötigt

Verfahren

Sie können bei Bedarf das Ladegerät mit den Aussparungen zur Wandmontage auf der Rückseite des Ladegeräts an der Wand befestigen.

Befestigen Sie es im Innenbereich (wie z. B. in einer Garage oder an einem anderen trockenen Ort) in der Nähe einer Steckdose und außerhalb der Reichweite von Kindern.

In [Bild 2](#) finden Sie Hinweise zum Befestigen des Ladegeräts.

Schieben Sie das Ladegerät über die richtig angebrachten Befestigungen, um das Ladegerät zu befestigen (Befestigungen liegen nicht bei).

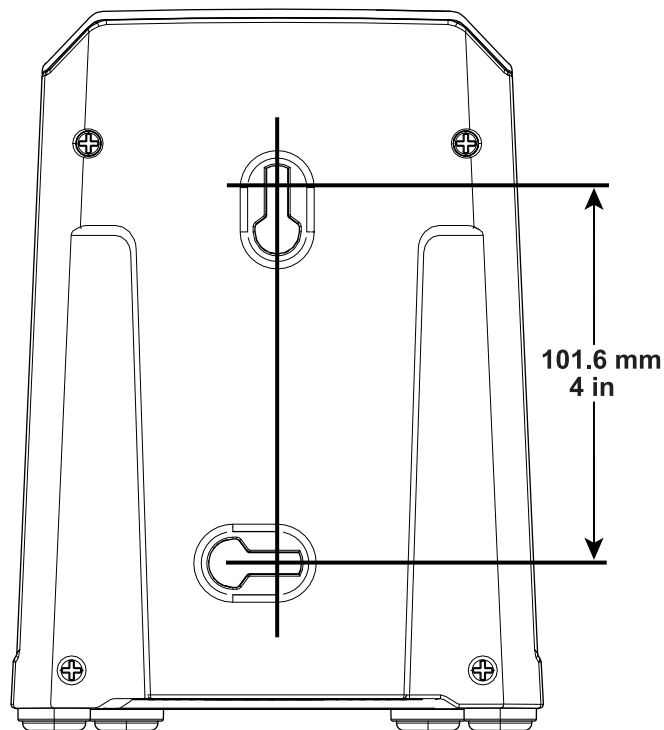


Bild 2

g247359

2

Aufklappen des Holms

Keine Teile werden benötigt

Verfahren

⚠️ WARNUNG:

Wenn Sie den Holm falsch aufklappen, können Sie die Kabel beschädigen und den sicheren Geräteinsatz gefährden.

- Beschädigen Sie beim Auf- oder Zusammenklappen des Holms nicht die Kabel.
- Stellen Sie sicher, dass die Kabel zur Außenseite des Holms verlegt sind.
- Wenden Sie sich bei einem beschädigten Kabel an einen offiziellen Vertragshändler.

Hinweis: Stellen Sie sicher, dass die Kabel zur Außenseite des Holms verlegt sind und nicht eingeklemmt werden (D in Bild 3).

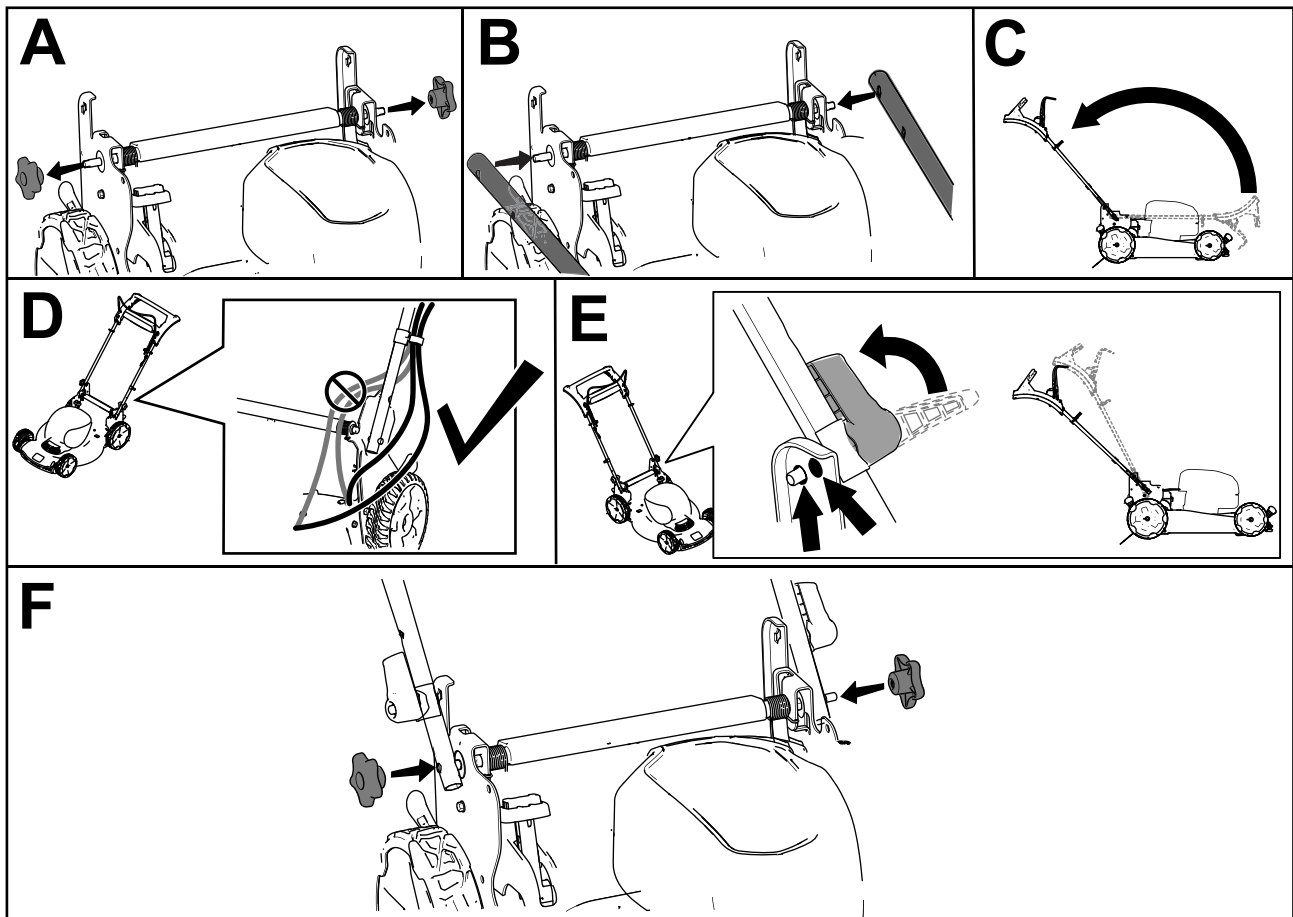


Bild 3

g335466

3

Montieren des Fangkorbs

Keine Teile werden benötigt

Verfahren

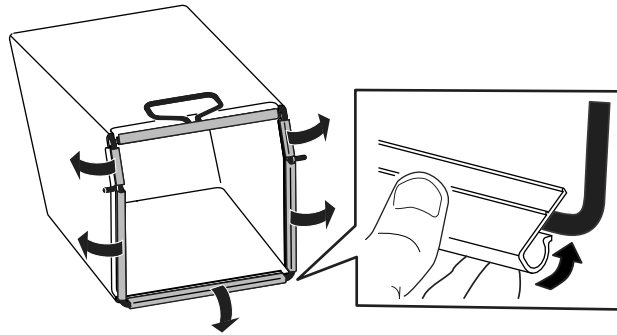


Bild 4

g334351

Produktübersicht

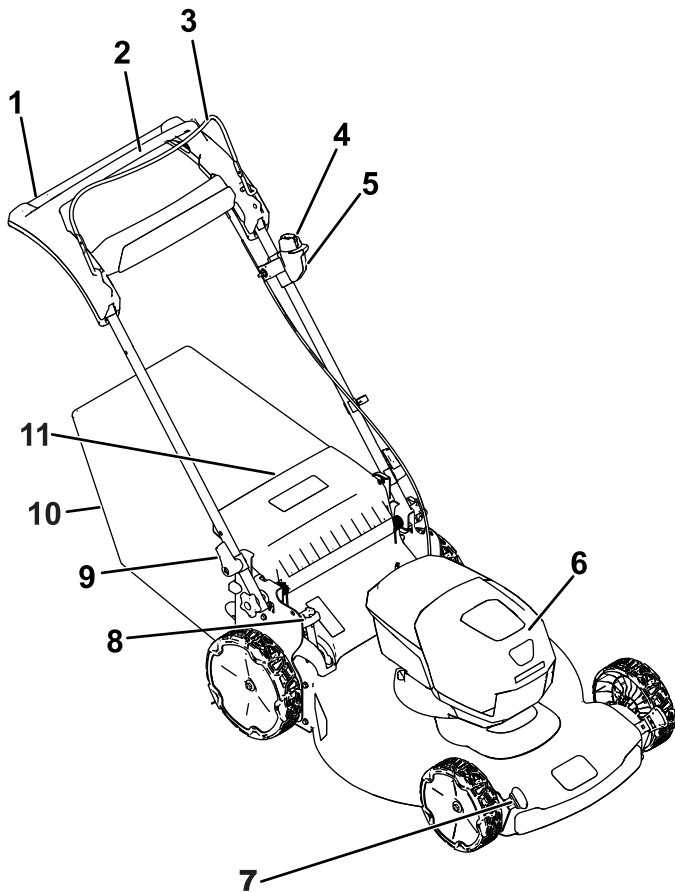


Bild 5

g335468

- | | |
|-------------------------|----------------------------------|
| 1. BÜGEL | 7. Schnitthöheneinstellhebel (4) |
| 2. Selbstantriebsbügel | 8. Zuschaltbarer Fangkorb-Hebel |
| 3. Schaltbügel | 9. Holmhebel (2) |
| 4. Elektrostarttaster | 10. Fangkorb |
| 5. Elektrostartschalter | 11. Heckablenkblech |
| 6. Akkukasten | |

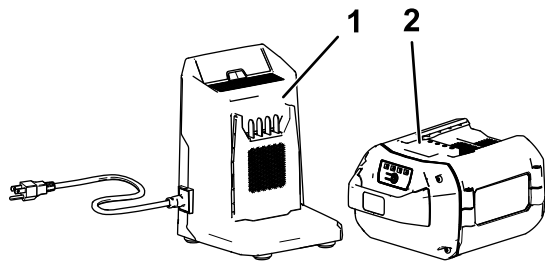


Bild 6

g292995

- | | |
|--|---|
| 1. Akkuladegerätmodell 81802 (mit Modell 21864 mitgeliefert) | 2. Akkupackmodell 81860 (mit Modell 21864 mitgeliefert) |
|--|---|

Technische Daten

Akkupack

Modell	81860
Akkupackleistung	6,0 Ah
	324 Wh
Akkuherstellerangabe = Max. 60 Volt und 54 Volt nominal. Tatsächliche Spannung hängt von der Last ab.	

Akkuladegerät

Modell	81802
Typ	60 Volt MAX, Lithium-Ionen-Akkuladegerät
Eingabe	100 bis 240 V AC 50/60 Hz Max 2,0 A
Ausgabe	60 V MAX DC 2,0 A

Geeignete Temperaturbereiche

Aufladen/Lagern des Akkupacks bei	5 °C bis 40 °C*
Verwendung des Akkupacks bei	-30 °C bis 49 °C
Verwendung der Maschine bei	0 °C bis 49 °C*

*Die Ladezeit wird verlängert, wenn Sie den Akkupack nicht in diesem Bereich aufladen.

Lagern Sie die Maschine, den Akkupack und das Akkuladegerät an einem sauberen und trockenen Ort.

Betrieb

Vor dem Einsatz

Einsetzen des Akkupacks

Wichtig: Verwenden Sie den Akkupack nur bei Temperaturen im angemessenen Bereich, siehe [Technische Daten \(Seite 11\)](#).

1. Stellen Sie sicher, dass die Entlüftungen am Akku keinen Staub und keine Rückstände enthalten.
2. Öffnen Sie den Deckel des Akkukastens (A in [Bild 7](#)).
3. Richten Sie die Vertiefung im Akkupack mit der Nase an der Maschine aus und schieben Sie den Akkupack in den Kasten, bis er in seiner Position einrastet (B in [Bild 7](#)).
4. Schließen Sie den Deckel des Akkukastens (C in [Bild 7](#)).

Hinweis: Wenn sich der Akkufachdeckel nicht vollständig schließt, ist der Akkupack nicht vollständig eingesetzt.

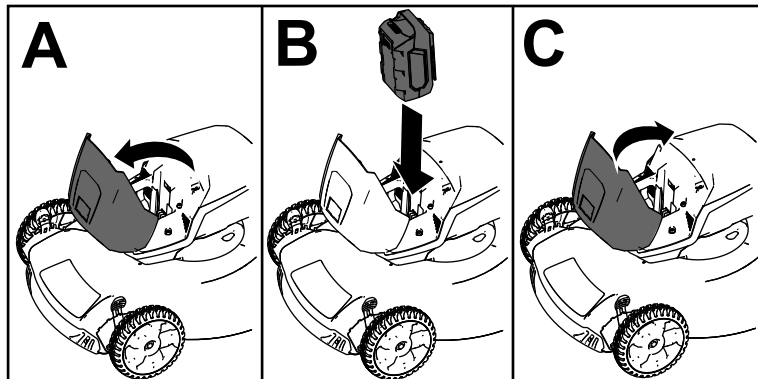


Bild 7

g251221

Einstellen der Schnitthöhe

⚠ GEFAHR

Beim Einstellen der Schnitthöhenhebel können Ihre Hände ein bewegliches Messer berühren und Sie können schwere Verletzungen erleiden.

- Schalten Sie vor dem Einstellen der Schnitthöhe den Motor ab, entfernen Sie die elektrische Starttaste (sofern vorhanden) und warten Sie, bis alle beweglichen Teile zum Stillstand gekommen sind.
- Führen Sie Ihre Finger beim Einstellen der Schnitthöhe nie unter das Mähwerk.

Stellen Sie die Schnitthöhe ein. Stellen Sie alle Räder auf die gleiche Schnitthöhe ein ([Bild 8](#)).

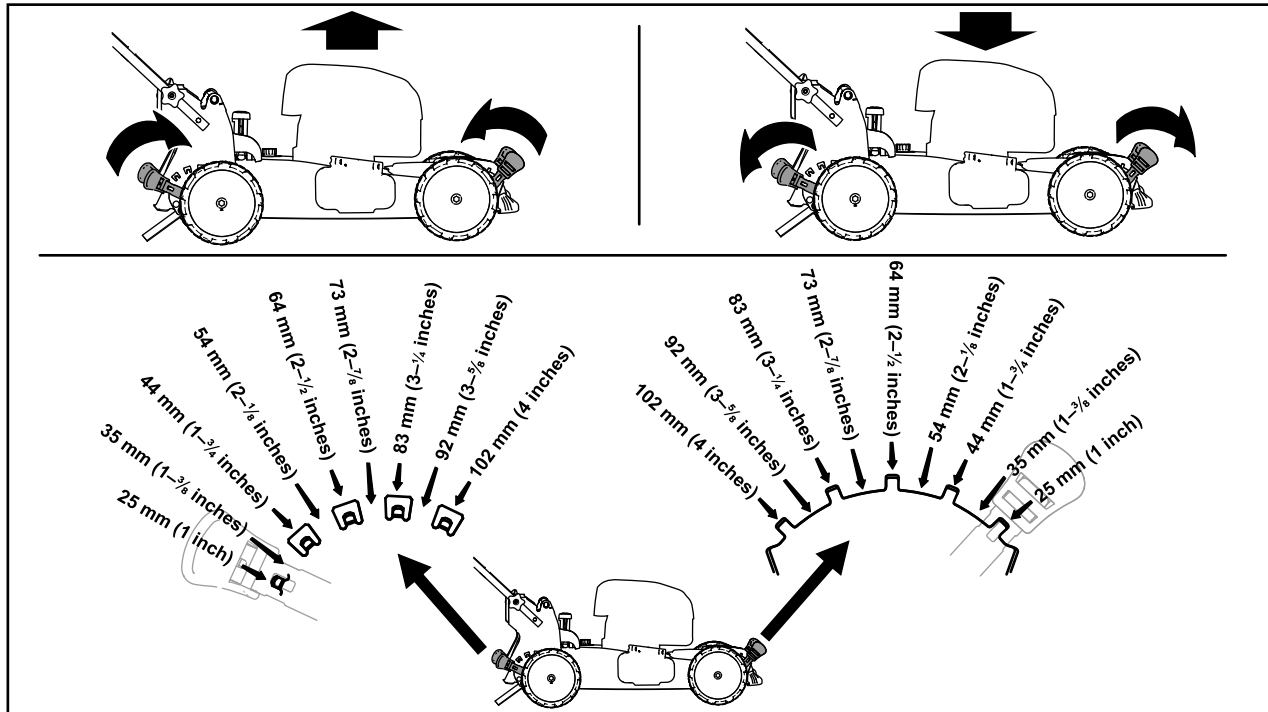


Bild 8

g254131

Während des Einsatzes

Anlassen der Maschine

1. Vergewissern Sie sich, dass der Akkupack in der Maschine ist; siehe [Einsetzen des Akkupacks \(Seite 12\)](#).
2. Führen Sie den Elektrostarttaster in den Elektrostartschalter (A in [Bild 9](#)).
3. Drücken Sie den Schaltbügel und halten Sie ihn gegen den Holm (B in [Bild 9](#)).
4. Halten Sie den Elektrostarttaster gedrückt, bis der Motor startet (C in [Bild 9](#)).

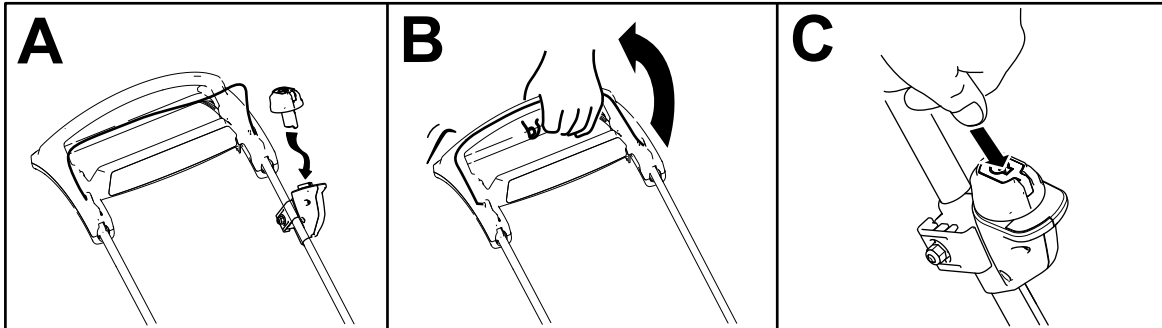


Bild 9

g335467

Verwenden des Selbstantriebs

Gehen Sie einfach vorwärts und halten Sie dabei Ihre Hände am oberen Holm und Ihre Ellbogen an Ihren Seiten; die Maschine hält automatisch mit Ihnen Schritt ([Bild 10](#)).

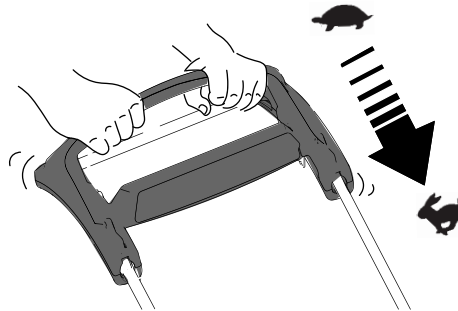


Bild 10

g334136

Hinweis: Wenn die Maschine nicht ungehindert nach dem Selbstantrieb rückwärts rollt, gehen Sie nicht weiter, lassen Sie die Hände am Bügel und lassen Sie die Maschine ein paar Zentimeter vorwärts rollen, um den Radantrieb einzukuppeln. Sie können auch unter dem oberen Holm den Metallbügel anfassen und die Maschine ein paar Zentimeter nach vorne schieben. Wenn die Maschine immer noch nicht ungehindert rückwärts rollt, wenden Sie sich an den offiziellen Vertragshändler.

Sammeln des Schnittguts

Verwenden Sie den Fangkorb, wenn Sie Schnittgut und Laub im Fangkorb sammeln möchten.

Wenn der Hebel für den zuschaltbaren Fangkorb in der Recycler-Stellung ist, schieben Sie ihn in die Fangkorb-Stellung, siehe [Verwenden des Hebels für den zuschaltbaren Fangkorb \(Seite 16\)](#).

Montieren des Fangkorbs

1. Heben Sie das hintere Ablenkblech an und halten Sie es hoch (A in [Bild 11](#)).
2. Setzen Sie den Grasfangkorb ein, stellen Sie sicher, dass die Stifte am Fangkorb in den Kerben am Holm sind (B in [Bild 11](#)).
3. Senken Sie das hintere Ablenkblech ab.

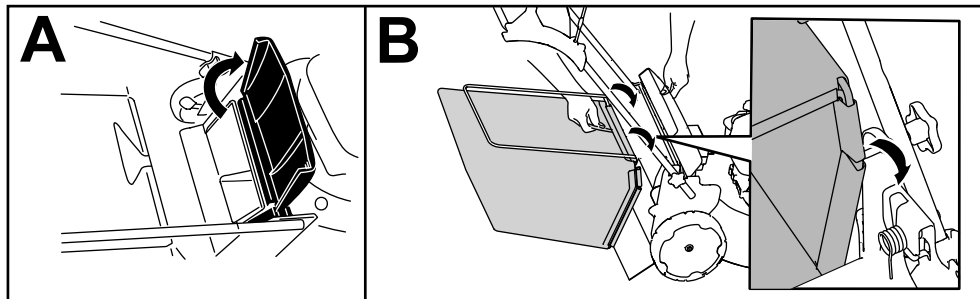


Bild 11

g334207

Entfernen des Fangkorbs

Wenn Sie den Fangkorb abnehmen möchten, gehen Sie umgekehrt vor als in [Montieren des Fangkorbs \(Seite 15\)](#).

Schnittgutrecyclen

Der Rasenmäher ist werksseitig auf das Recyclen von Schnittgut und Laub eingestellt.

Wenn der Grasfangkorb an der Maschine angebracht ist, und der Hebel für den zuschaltbaren Fangkorb auf der Fangkorb-Stellung steht, schieben Sie den Hebel in die Recycler-Stellung, siehe [Verwenden des Hebels für den zuschaltbaren Fangkorb \(Seite 16\)](#).

Verwenden des Hebels für den zuschaltbaren Fangkorb

Mit dem zuschaltbaren Fangkorb können Sie Schnittgut und Laub entweder sammeln oder recyceln, wenn der Grasfangkorb an der Maschine angebracht ist.

- **Zum Sammeln des Schnittguts und Laubs** drücken Sie die Taste am Hebel für den zuschaltbaren Fangkorb und bewegen den Hebel nach vorne, bis die Taste am Hebel herauspringt (Bild 12).

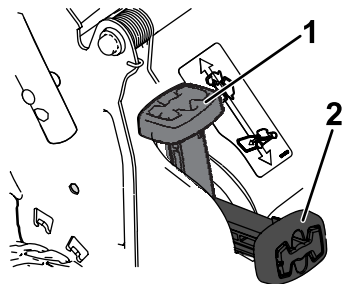


Bild 12

g251583

1. Hebel für den zuschaltbaren Fangkorb (in Recycling-Stellung)
2. Hebel für den zuschaltbaren Fangkorb (in Fangkorb-Stellung)

- **Zum Recyceln des Schnittguts und Laubs** drücken Sie die Taste am Hebel und bewegen den Hebel nach hinten, bis die Taste am Hebel herauspringt.

Wichtig: Für einen einwandfreien Betrieb sollten Sie Schnittgut und Rückstände von der Klappe des zuschaltbaren Fangkorbs und den umgebenden Öffnungen entfernen (Bild 13), bevor Sie die Stellung des Hebels für den zuschaltbaren Fangkorb ändern.

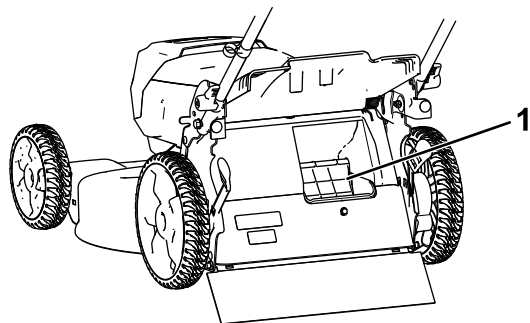


Bild 13

g251584

1. An dieser Stelle reinigen

Einstellen der Messerdrehzahl

Diese Maschine verfügt über 2 Messerdrehzahlstellungen: AUTO und MAX.

- In der AUTO-Stellung wird die Messerdrehzahl automatisch für eine höhere Effizienz angepasst; Änderungen der Schnittbedingungen werden erkannt und die Messerdrehzahl erhöht sich, wenn dies zur Aufrechterhaltung der Schnittqualität notwendig ist.
- In die MAX-Stellung bleibt die Messerdrehzahl immer auf der höchsten Drehzahl.

Drehen Sie den Schlüssel im Schlüsselschalter auf eine der beiden Stellungen, um die Einstellung der Messerdrehzahl anzupassen (Bild 14).

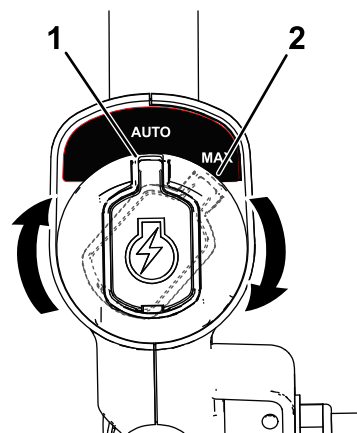


Bild 14

g337279

1. AUTO-Stellung
2. MAX-Stellung

Abstellen der Maschine

1. Lassen Sie den Schaltbügel los (A in Bild 15).
2. Entfernen Sie den Elektrostarttaster aus dem Elektrostartschalter (B in Bild 15).
3. Entfernen Sie den Akkupack, siehe [Entfernen des Akkupacks aus der Maschine \(Seite 17\)](#).

Hinweis: Entnehmen Sie den Akkupack jedes Mal, wenn Sie die Maschine nicht verwenden.

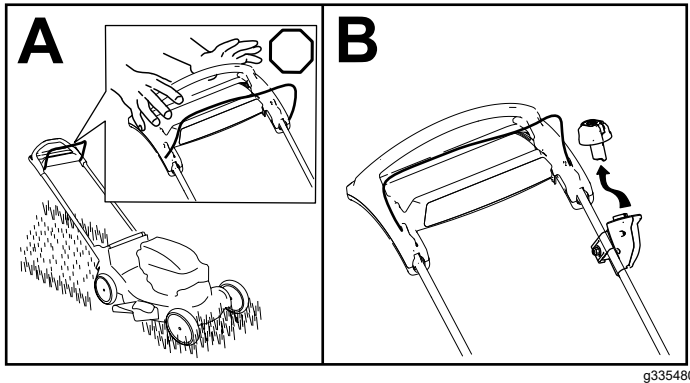


Bild 15

wenn Sie Gras mähen, das länger als 15 cm ist. Mähen Sie dann noch einmal mit einer niedrigeren Einstellung, um dem Rasen das gewünschte Schnittbild zu geben. Wenn das Gras zu lang ist, kann die Maschine verstopfen und der Motor kann abdröseln.

- Nasses Gras und Laub neigen zum Verklumpen im Garten und können ein Verstopfen der Maschine und ein Abdröseln des Motors verursachen. Vermeiden Sie Mäharbeiten bei nassen Umgebungsbedingungen.
- In sehr trockenen Bedingungen besteht eine Brandgefahr. Halten Sie alle lokalen Brandgefahrwarnungen ein und entfernen Sie trockenes Gras und Laub von der Maschine.
- Wechseln Sie häufig die Mährichtung. Dadurch verteilt sich das Schnittgut besser auf der Rasenfläche und bewirkt ein effektiveres Düngen.
- Probieren Sie bei einem unbefriedigenden Schnittbild des Rasens eine der folgenden Abhilfen aus:
 - Wechseln Sie das Messer aus oder lassen Sie es schärfen.
 - Gehen Sie beim Mähen langsamer.
 - Heben Sie die Schnitthöhe der Maschine an.
 - Mähen Sie häufiger.
 - Lassen Sie die Bahnen überlappen, anstelle bei jedem Gang eine neue Bahn zu mähen.

Entfernen des Akkupacks aus der Maschine

1. Öffnen Sie den Deckel des Akkukastens.
2. Drücken Sie den Akkuriegel, um den Akkupack zu lösen und ziehen Sie den Akkupack heraus.
3. Schließen Sie den Deckel des Akkukastens.

Betriebshinweise

Allgemeine Mähtipps

- Vermeiden Sie, dass das Messer auf Fremdkörper aufprallt. Mähen Sie nie absichtlich über irgendwelchen Gegenständen.
- Um die beste Leistung zu erzielen, installieren Sie ein neues Toro Messer vor Beginn der Mähseason oder bei Bedarf.

Mähen

- Mähen Sie immer nur ein Drittel des Grashalms in einem Durchgang. Die Laufzeit wird verbessert, wenn Sie das Gras mit einer größeren Schnitthöhe mähen.
- Mähen Sie nicht unter einer Einstellung von 51 mm, wenn das Gras sehr fein wächst, oder im Spätherbst, wenn das Graswachstum nachlässt.
- Stellen Sie beim ersten Durchgang die Schnitthöhe auf die höchste Einstellung und gehen langsamer,

Schnetzeln von Laub

- Stellen Sie nach dem Mähen sicher, dass die Hälfte des Rasens durch die Schnittgutdecke sichtbar ist. Dabei müssen Sie unter Umständen mehrmals über das Laub mähen.
- Wenn eine Laubdecke von mehr als 13 cm auf dem Rasen liegt, mähen Sie mit einer höheren Schnitthöhe und dann mit der gewünschten Schnitthöhe.
- Mähen Sie langsamer, wenn die Maschine das Laub nicht fein genug häckselt.

Nach dem Einsatz

Aufladen des Akkupacks

Wichtig: Der Akkupack ist beim Kauf nicht vollständig aufgeladen. Bevor Sie die Maschine zum ersten Mal verwenden, setzen Sie den Akkupack in das Ladegerät ein und laden es auf, bis die LED-Anzeige angibt, dass der Akkupack ganz aufgeladen ist. Lesen Sie alle Sicherheitsanweisungen.

Wichtig: Laden Sie den Akkupack nur bei Temperaturen im angemessenen Bereich, siehe Technische Daten (Seite 11).

Hinweis: Drücken Sie bei Bedarf die Taste für die Akkuladeanzeige auf dem Akkupack, um den aktuellen Ladestand anzuzeigen (LED-Anzeigen).

1. Stellen Sie sicher, dass sich in den Entlüftungen am Akku und Ladegerät kein Staub oder Schmutz befindet.

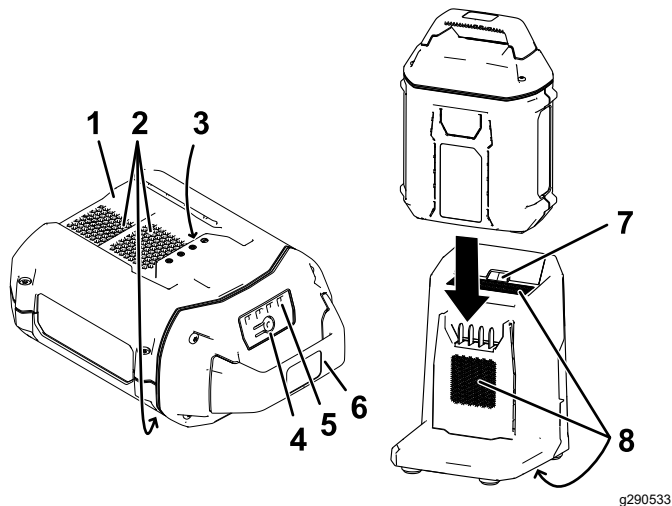


Bild 16

- | | |
|---------------------------------|---|
| 1. Akkupackfach | 5. LED-Anzeigeleuchten (aktueller Ladestatus) |
| 2. Akkupack-Entlüftungsbereiche | 6. Bügel |
| 3. Akkupack-Anschlussklemmen | 7. LED-Anzeigeleuchte Ladegerät |
| 4. Taste für Akkuladeanzeige | 8. Entlüftungsbereiche am Ladegerät |

2. Fluchten Sie das Loch im Akkupack (Bild 16) mit der Zunge am Ladegerät aus.
3. Schieben Sie den Akkupack in das Ladegerät, bis es einrastet (Bild 16).
4. Schieben Sie zum Herausnehmen des Akkupacks den Akkupack nach hinten aus dem Ladegerät.
5. In der folgenden Tabelle finden Sie eine Beschreibung der LED-Anzeigeleuchten auf dem Akkuladegerät.

Anzeigeleuchte	Anzeige
Aus	Kein Akkupack eingeführt
Grün blinkend	Akkupack wird aufgeladen
Grün	Akkupack ist aufgeladen
Rot	Der Akkupack und/oder Akkuladegerät ist nicht im geeigneten Temperaturbereich
Rot blinkend	Akkupack Ladefehler*

* Weitere Informationen finden Sie unter [Fehlersuche und -behebung \(Seite 24\)](#).

Wichtig: Der Akku kann zwischen den Einsätzen für kurze Zeiträume auf dem Ladegerät belassen werden.

Wenn der Akku für längere Zeit nicht benutzt wird, nehmen Sie den Akku aus dem Ladegerät; siehe Einlagerung (Seite 23).

Reinigen unter dem Gerät

Wartungsintervall: Nach jeder Verwendung

Um die besten Ergebnisse zu erzielen, reinigen Sie die Maschine sobald Sie mit dem Mähen fertig sind.

1. Fahren Sie die Maschine auf eine ebene, befestigte Fläche.
2. Stellen Sie den Motor ab und warten Sie, bis alle beweglichen Teile zum Stillstand gekommen sind, bevor Sie die Bedienungsposition verlassen.
3. Reinigen Sie den Bereich unter der Heckklappe, an der Stelle, an der das Schnittgut von der Unterseite der Maschine in den Fangkorb befördert wird.

Hinweis: Reinigen Sie den Bereich mit dem zuschaltbaren Fangkorb (falls vorhanden) in der Vorwärts- und Rückwärtsstellung.

4. Starten Sie den Motor und lassen Sie ihn für ein paar Minuten laufen, um die Unterseite der Maschine auszutrocknen, damit sie nicht rostet.
5. Stellen Sie die Maschine ab, ziehen Sie den Elektrostarttaste (falls vorhanden) ab und lassen Sie die Maschine abkühlen, bevor Sie diese in einem geschlossenen Raum abstellen.

Reinigen der Maschinenunterseite in der aufrechten Lagerstellung

1. Stellen Sie die Maschine in die aufrechte Lagerstellung, siehe [Lagern der Maschine in der aufrechten Lagerstellung \(Seite 20\)](#).
2. Spülen Sie das Schnittgut von der Maschinenunterseite heraus.

Zusammenklappen des Holms

⚠️ WARNUNG:

Wenn Sie den Holm falsch auf- oder zusammenklappen, können Sie die Kabel beschädigen und den sicheren Geräteinsatz gefährden.

- Beschädigen Sie beim Auf- oder Zusammenklappen des Holms nicht die Kabel.
 - Wenden Sie sich bei einem beschädigten Kabel an einen offiziellen Vertragshändler.
1. Halten Sie den Holm fest, während Sie die Holmarretierung einrasten, um eine Quetschung der Hände zu vermeiden.
 2. Lösen Sie die Holmarretierungen, bis Sie den oberen Holm ungehindert bewegen können (A in Bild 17)
 3. Klappen Sie den Holm nach vorne in die ganz nach vorne geklappte Stellung (B in Bild 17).

Wichtig: Verlegen Sie die Kabel an der Außenseite der Holmarretierungen, während Sie den Holm zusammenklappen.

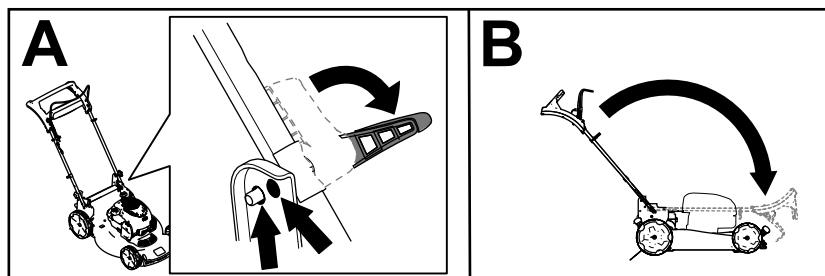


Bild 17

g334367

4. Zum Aufklappen des Holms siehe [2 Aufklappen des Holms \(Seite 9\)](#).

Lagern der Maschine in der aufrechten Lagerstellung

Sie können die Maschine auch vertikal lagern, um Platz zu sparen.

⚠️ WARNUNG:

Wenn Sie den Holm falsch auf- oder zusammenklappen, können Sie die Kabel beschädigen und den sicheren Geräteinsatz gefährden.

- Beschädigen Sie beim Auf- oder Zusammenklappen des Holms nicht die Kabel.
 - Wenden Sie sich bei einem beschädigten Kabel an einen offiziellen Vertragshändler.
1. Entfernen Sie den Elektrostarttaster und den Akku aus der Maschine.
 2. Stellen Sie sicher, dass die Schnitthöheneinstellung an der Maschine 92 mm oder niedriger ist, siehe [Einstellen der Schnitthöhe \(Seite 13\)](#), wenn dies nicht der Fall ist.
 3. Lösen Sie die Holmarretierung ([Bild 18](#)).

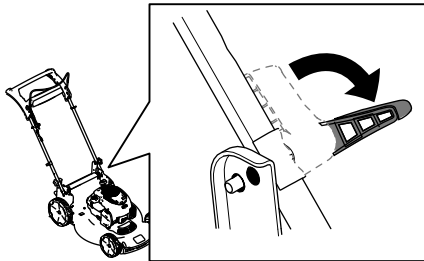


Bild 18

g335482

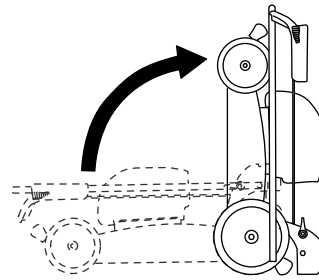


Bild 19

g251586

4. Klappen Sie den Holm ganz nach vorne.

Wichtig: Verlegen Sie beim Zusammenklappen des Holms die Kabel an der Außenseite der Holmhandräder.

5. Aktivieren Sie die Holmarretierungen.
6. Heben Sie die Vorderseite der Maschine am Holm an und stellen sie in den Lagerplatz ([Bild 19](#)).

Wartung

Entfernen Sie den Elektrostarttaster und den Akkupack aus der Maschine, bevor Sie die Maschine warten oder reinigen.

Verwenden Sie nur die vom Hersteller empfohlenen Ersatz- und Zubehörteile.

Prüfen und warten Sie die Maschine regelmäßig. Lassen Sie die Maschine von einem offiziellen Vertragshändler reparieren.

Schmieren der Maschine

Sie brauchen die Maschine nicht schmieren; alle Lager wurden ab Werk für die Lebenszeit der Maschine dauergeschmiert.

Auswechseln des Messers

Wartungsintervall: Jährlich

Wichtig: Sie benötigen für den richtigen Einbau des Messers einen Drehmomentschlüssel. Wenn Sie keinen Drehmomentschlüssel haben oder diese Arbeit nicht ausführen möchten, wenden Sie sich an einen offiziellen Vertragshändler.

Wechseln Sie das Messer sofort aus, wenn es beschädigt oder gerissen ist. Schärfen Sie die Messerkante, wenn sie stumpf ist oder Einkerbungen aufweist. Wechseln Sie ggf. das Messer aus.

⚠️ WARNUNG:

Beim Warten des Messers darauf achten, dass sich das Messer auch bei getrennter Stromversorgung noch bewegen kann. Das Messer ist scharf; ein Kontakt kann zu schweren Verletzungen führen.

Tragen Sie Handschuhe, wenn Sie das Messer warten.

1. Entfernen Sie den Elektrostarttaster und den Akkupack aus der Maschine.
2. Stabilisieren Sie das Messer mit einem Holzblock (Bild 20).
3. Nehmen Sie das Messer ab und bewahren Sie alle Befestigungsschrauben auf (Bild 20).

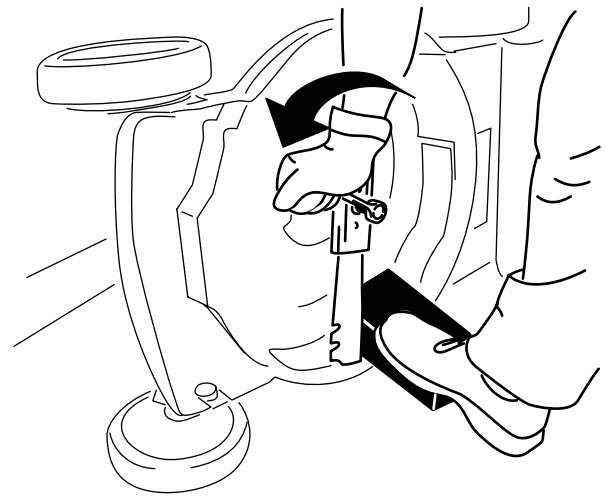


Bild 20

g231389

4. Setzen Sie das neue Messer und alle Schrauben auf (Bild 21).

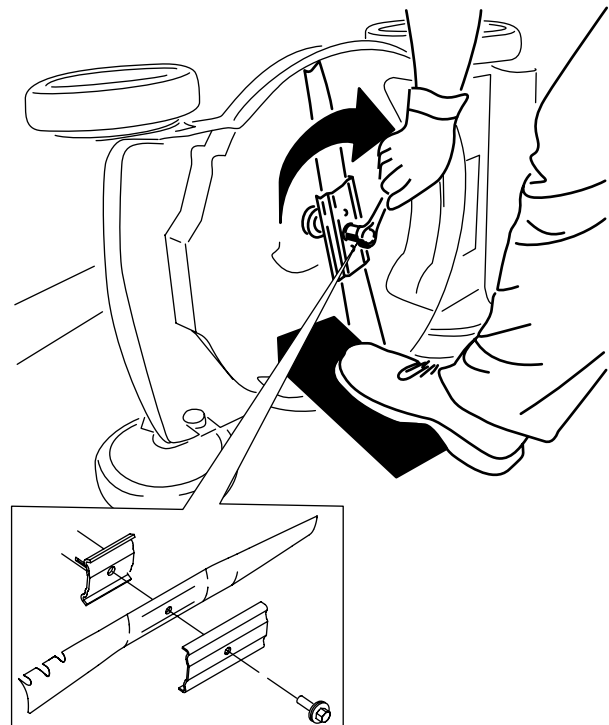


Bild 21

g231390

Wichtig: Das gebogene Ende des Messers sollte nach oben zum Mähwerkgehäuse zeigen.

5. Ziehen Sie die Messerschraube mit einem Drehmomentschlüssel auf 68 Nm an.

Einstellen des Selbstantriebs

Nur für Modelle mit Selbstantrieb

Beim Einbau eines Selbstantriebsseils oder bei einer falschen Einstellung des Selbstantriebs müssen Sie den Selbstantrieb einstellen.

1. Drehen Sie die Einstellmutter nach links, um die Seileinstellung zu lösen (Bild 22).

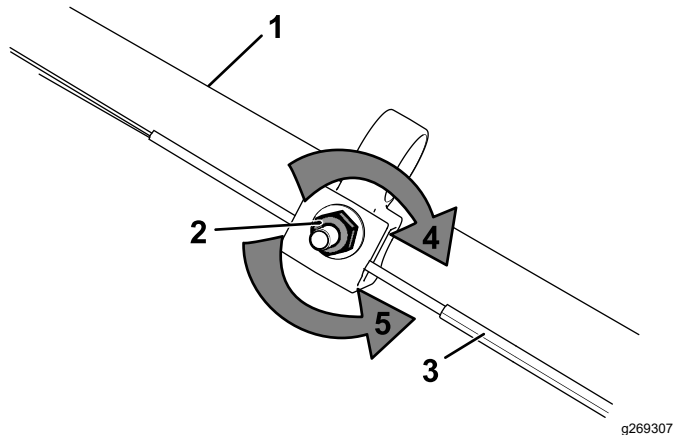


Bild 22

- | | |
|-----------------------|--|
| 1. Holm (linke Seite) | 4. Drehen Sie die Mutter nach rechts, um die Einstellung anzuziehen. |
| 2. Einstellmutter | 5. Drehen Sie die Mutter nach links, um die Einstellung zu lösen. |
| 3. Selbstantriebsseil | |

2. Stellen Sie die Spannung des Seils (Bild 22) ein, indem Sie ihn zurückziehen oder nach vorne drücken und dann in dieser Stellung arretieren.

Hinweis: Drücken Sie das Seil zum Motor, um den Antrieb zu erhöhen; ziehen Sie das Seil vom Motor weg, um den Antrieb zu verringern.

3. Drehen Sie die Mutter nach rechts, um die Seileinstellung anzuziehen.

Hinweis: Ziehen Sie die Mutter mit einem Steckschlüssel oder Schraubenschlüssel fest an.

Vorbereiten des Akkupacks für Recycling

Wichtig: Decken Sie die Pole des Akkupacks nach dem Ausbau mit extra starkem Klebeband ab. Versuchen Sie nicht, den Akkupack zu zerstören oder auseinanderzubauen oder Teile zu entfernen.

Informationen zum verantwortungsvollen Recyceln des Akkus erhalten Sie bei Ihrer örtlichen Verwaltung oder Ihrem Toro-Vertragshändler.

Einlagerung

Wichtig: Lagern Sie die Maschine, den Akkupack und das Ladegerät nur bei Temperaturen im angemessenen Bereich, siehe [Technische Daten \(Seite 11\)](#).

Wichtig: Wenn Sie den Akkupack für die Nebensaison aufbewahren, laden Sie ihn auf, bis 2 oder 3 LED-Anzeigen am Akku grün aufleuchten. Lagern Sie ein ganz aufgeladenes oder ganz leeres Akku nicht ein. Wenn Sie die Maschine wieder verwenden möchten, laden Sie den Akkupack auf, bis die linke Anzeigeleuchte am Ladegerät grün leuchtet oder alle vier LED-Anzeigen am Akku grün leuchten.

- Trennen Sie das Gerät von der Stromversorgung (d. h. entfernen Sie den Akkupack) und prüfen Sie es nach der Verwendung auf Schäden.
- Bewahren Sie die Maschine nicht mit eingebautem Akkupack auf.
- Entfernen Sie alle Fremdkörper vom Produkt.
- Lagern Sie die Maschine, den Elektrostarttaster, den Akkupack und das Ladegerät außerhalb der Reichweite von Kindern.
- Bewahren Sie die Maschine, den Akkupack und das Akkuladegerät nicht zusammen mit Ätzmitteln auf, wie z. B. Gartenchemikalien und Enteisungssalzen.
- Um die Gefahr schwerer Verletzungen zu minimieren, lagern Sie den Akkupack nicht außerhalb oder innerhalb von Fahrzeugen.
- Lagern Sie die Maschine, den Akkupack und das Akkuladegerät an einem sauberen und trockenen Ort.

Fehlersuche und -behebung

Führen Sie nur die in dieser Anleitung beschriebenen Schritte durch. Alle weiteren Inspektions-, Wartungs- und Reparaturarbeiten müssen von einem Vertrags-Kundendienst oder einem ähnlich qualifizierten Fachbetrieb durchgeführt werden, wenn Sie das Problem nicht selber lösen können.

Problem	Mögliche Ursache	Behebungsmaßnahme
Die Maschine startet nicht.	<ol style="list-style-type: none"> 1. Der Akku ist nicht vollständig eingerastet. 2. Der Akkupack ist nicht aufgeladen. 3. Der Akkupack ist beschädigt. 4. Es gibt ein anderes elektrisches Problem mit der Maschine. 	<ol style="list-style-type: none"> 1. Nehmen Sie den Akku heraus und stecken Sie ihn wieder ein und stellen Sie dabei sicher, dass er vollständig eingebaut und verriegelt ist. 2. Entfernen Sie den Akkupack aus der Maschine und laden Sie ihn auf. 3. Ersetzen Sie den Akkupack. 4. Setzen Sie sich dann mit einem Vertragshändler in Verbindung.
Die Maschine läuft nicht rund.	<ol style="list-style-type: none"> 1. Die Leitungen des Akkupacks sind feucht. 2. Der Akku ist nicht vollständig eingerastet. 	<ol style="list-style-type: none"> 1. Lassen Sie den Akkupack trocknen bzw. wischen Sie ihn trocken. 2. Nehmen Sie den Akku heraus und stecken Sie ihn wieder ein und stellen Sie dabei sicher, dass er vollständig eingebaut und verriegelt ist.
Die Maschine erreicht seine Höchstleistung nicht.	<ol style="list-style-type: none"> 1. Die Akkupackladung ist zu niedrig. 2. Die Entlüftungen sind verstopft. 	<ol style="list-style-type: none"> 1. Entfernen Sie den Akkupack aus der Maschine und laden Sie ihn vollständig auf. 2. Reinigen Sie die Entlüftungen.
Der Akkupack entlädt sehr schnell.	<ol style="list-style-type: none"> 1. Der Akkupack ist nicht im geeigneten Temperaturbereich. 	<ol style="list-style-type: none"> 1. Bringen Sie den Akkupack an einen Ort, der trocken ist und an dem die Temperatur zwischen 5 °C und 40 °C liegt.
Das Ladegerät funktioniert nicht.	<ol style="list-style-type: none"> 1. Das Ladegerät ist über oder unter dem geeignete Temperaturbereich. 2. Die Steckdose, in welcher das Ladegerät steckt, ist nicht mit dem Stromnetz verbunden. 	<ol style="list-style-type: none"> 1. Trennen Sie das Akkuladegerät vom Strom und bringen Sie es an einen Ort, der trocken ist und an dem die Temperatur zwischen 5 °C und 40 °C liegt. 2. Lassen Sie die Steckdose von einem Fachelektriker reparieren.
Die LED-Anzeigeleuchte am Ladegerät leuchtet rot.	<ol style="list-style-type: none"> 1. Das Akkuladegerät und/oder Akkupack ist nicht im geeigneten Temperaturbereich. 	<ol style="list-style-type: none"> 1. Trennen Sie das Akkuladegerät vom Strom und bringen Sie Akkuladegerät und Akkupack an einen Ort, der trocken ist und an dem die Temperatur zwischen 5 °C und 40 °C liegt.

Problem	Mögliche Ursache	Behebungsmaßnahme
Die LED-Anzeigeleuchte am Ladegerät blinkt rot.	<ol style="list-style-type: none"> 1. Die Kommunikation zwischen Akkupack und Ladegerät ist defekt. 2. Der Akkupack ist schwach. 	<ol style="list-style-type: none"> 1. Nehmen Sie den Akkupack aus dem Akkuladegerät, ziehen Sie das Ladegerät aus der Steckdose und warten Sie 10 Sekunden. Stecken Sie das Akkuladegerät wieder in die Steckdose und legen Sie den Akkupack in das Ladegerät. Wenn die LED-Anzeigeleuchte am Akkuladegerät immer noch rot blinkt, wiederholen Sie den Vorgang. Wenn die LED-Anzeigeleuchte nach 2 Versuchen immer noch rot blinkt, entsorgen Sie den Akkupack ordnungsgemäß an einer Akkusammelstelle. 2. Entsorgen Sie den Akkupack ordnungsgemäß an einer Akkusammelstelle.
Die Maschine gibt einen Piepton aus.	<ol style="list-style-type: none"> 1. Der Akkupack ist nicht aufgeladen. 2. Die Maschine ist in einer unsicheren Position für den Betrieb. 3. Die Maschine ist überlastet. 4. Es gibt ein anderes elektrisches Problem mit der Maschine. 	<ol style="list-style-type: none"> 1. Entfernen Sie den Akkupack aus der Maschine und laden Sie ihn auf. 2. Stellen Sie sicher, dass sich die Maschine während des Betriebs nicht in einem extremen Winkel befindet. 3. Mähen Sie das Gras mit einer größeren Schnitthöhe oder gehen Sie beim Mähen langsamer. 4. Probieren Sie die Maßnahmen zur Fehlerbehebung. Wenn der Alarmton weiter ausgegeben wird, wenden Sie sich an einen autorisierten Vertragshändler.
Die Schnittqualität ist schlechter bzw. nicht zufriedenstellend.	<ol style="list-style-type: none"> 1. Das Messer ist stumpf. 2. Im Mähwerk haben sich Mährückstände angesammelt. 	<ol style="list-style-type: none"> 1. Lassen Sie das Messer schärfen oder austauschen. 2. Reinigen Sie die Unterseite des Geräts.
Die Maschine schneidet ungleichmäßig.	<ol style="list-style-type: none"> 1. Das Messer ist stumpf. 2. Das Mähwerk ist beschädigt. 	<ol style="list-style-type: none"> 1. Lassen Sie das Messer schärfen oder austauschen. 2. Setzen Sie sich dann mit einem Vertragshändler in Verbindung.
Die Maschine weist Vibrationen auf.	<ol style="list-style-type: none"> 1. Das Messer ist verbogen oder beschädigt. 	<ol style="list-style-type: none"> 1. Prüfen Sie das Messer und wechseln Sie es bei Bedarf aus.

Hinweise:

EEA/UK Datenschutzerklärung

Toros Verwendung Ihrer persönlichen Informationen

The Toro Company („Toro“) respektiert Ihre Privatsphäre. Wenn Sie unsere Produkte kaufen, können wir bestimmte persönliche Informationen über Sie sammeln, entweder direkt von Ihnen oder über Ihre lokale Toro-Niederlassung oder Ihren Händler. Toro verwendet diese Informationen, um vertragliche Verpflichtungen zu erfüllen – z. B. um Ihre Garantie zu registrieren, Ihren Garantieanspruch zu bearbeiten oder Sie im Falle eines Rückrufs zu kontaktieren – und für legitime Geschäftszwecke – z. B. um die Kundenzufriedenheit zu messen, unsere Produkte zu verbessern oder Ihnen Produktinformationen zur Verfügung zu stellen, die für Sie von Interesse sein könnten. Toro kann die Informationen im Rahmen dieser Aktivitäten an Toro Tochtergesellschaften, Händler oder Geschäftspartner weitergeben. Wir können auch persönliche Daten offenlegen, wenn dies gesetzlich vorgeschrieben ist oder im Zusammenhang mit dem Verkauf, Kauf oder der Fusion eines Unternehmens. Toro verkauft Ihre persönlichen Informationen niemals an anderen Unternehmen.

Speicherung Ihrer persönlichen Daten

Toro wird Ihre persönlichen Daten so lange aufbewahren, wie es für die oben genannten Zwecke relevant ist und in Übereinstimmung mit den gesetzlichen Bestimmungen. Für weitere Informationen über die geltenden Aufbewahrungsfristen wenden Sie sich bitte an legal@toro.com.

Toros Engagement für Sicherheit

Ihre persönlichen Daten können in den USA oder einem anderen Land verarbeitet werden, in dem möglicherweise weniger strenge Datenschutzgesetze gelten als in Ihrem Wohnsitzland. Wann immer wir Ihre Daten außerhalb Ihres Wohnsitzlandes übermitteln, werden wir die gesetzlich vorgeschriebenen Schritte unternehmen, um sicherzustellen, dass angemessene Sicherheitsvorkehrungen zum Schutz Ihrer Daten getroffen werden und um sicherzustellen, dass diese sicher behandelt werden.

Zugang und Korrektur

Sie haben das Recht, Ihre persönlichen Daten zu korrigieren und zu überprüfen oder der Verarbeitung Ihrer Daten zu widersprechen bzw. diese einzuschränken. Bitte kontaktieren Sie uns dazu per E-Mail unter legal@toro.com. Wenn Sie Bedenken haben, wie Toro mit Ihren Daten umgegangen ist, bitten wir Sie, dies direkt mit uns zu besprechen. Bitte beachten Sie, dass europäische Bürger das Recht haben, sich bei Ihrer Datenschutzbehörde zu beschweren.



Count on it.