



Vertikutierer

Modellnr. 54610—Seriennr. 321000001 und höher

Bedienungsanleitung

Einführung

Dieser Vertikutierer ist für die Verwendung durch Privatanwender vorgesehen. Es dient in erster Linie dazu, den Boden zu lockern und Moos und Unkraut auf gut gepflegten Rasenflächen auf privat genutzten Rasenflächen aus dem Boden zu entfernen. Der zweckfremde Einsatz dieser Maschine kann für Sie und Unbeteiligte gefährlich sein.

Lesen Sie diese Informationen sorgfältig durch, um sich mit dem ordnungsgemäßen Einsatz und der Wartung des Geräts vertraut zu machen und Verletzungen und eine Beschädigung des Geräts zu vermeiden. Sie tragen die Verantwortung für einen ordnungsgemäßen und sicheren Einsatz des Geräts.

Besuchen Sie www.toro.com hinsichtlich Sicherheitstipps, Schulungsunterlagen, Zubehörinformationen, Standort eines Händlers oder Registrierung des Produkts.

Wenden Sie sich an den Toro-Vertragshändler oder Kundendienst, wenn Sie eine Serviceleistung, Originalersatzteile von Toro oder weitere Informationen benötigen. Haben Sie dafür die Modell- und Seriennummern der Maschine griffbereit. **Bild 1** zeigt die Position der Modell- und Seriennummern am Produkt. Tragen Sie hier bitte die Modell- und Seriennummern des Geräts ein.

Modellnr. _____
Seriennr. _____

Wichtig: Scannen Sie mit Ihrem Mobilgerät den QR-Code auf dem Seriennummernaufkleber (falls vorhanden), um auf Garantie-, Ersatzteil- oder andere Produktinformationen zuzugreifen.

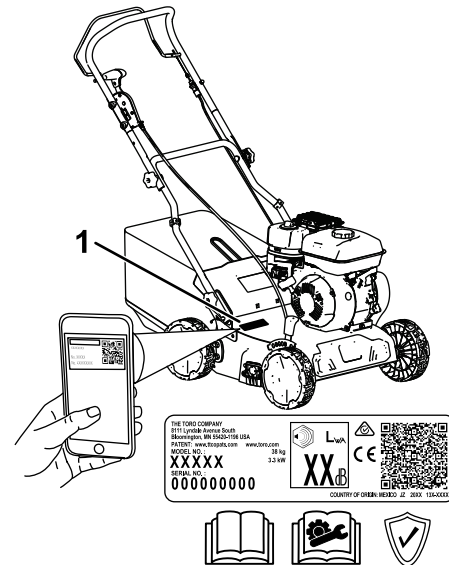


Bild 1

1. Typenschild mit Modell- und Seriennummer

g340199

In dieser Anleitung werden potenzielle Gefahren angeführt, und Sicherheitshinweise werden vom Sicherheitswarnsymbol (**Bild 2**) gekennzeichnet. Dieses Warnsymbol weist auf eine Gefahr hin, die zu schweren oder tödlichen Verletzungen führen kann, wenn Sie die empfohlenen Sicherheitsvorkehrungen nicht einhalten.



Bild 2

Sicherheitswarnsymbol

g000502

In dieser Anleitung werden zwei Begriffe zur Hervorhebung von Informationen verwendet. **Wichtig** weist auf spezielle technische Informationen hin, und **Hinweis** hebt allgemeine Informationen hervor, die Ihre besondere Beachtung verdienen.

Dieses Produkt erfüllt alle relevanten europäischen Richtlinien; weitere Details finden Sie in der produktspezifischen Konformitätserklärung (DOC).

Manipulieren oder deaktivieren Sie keine Sicherheitsvorrichtungen an der Maschine und prüfen Sie die einwandfreie Funktion in regelmäßigen Abständen. Modifizieren oder manipulieren Sie nicht



die Bedienelemente für die Motordrehzahl, da dies zu unsicheren Einsatzbedingungen und Verletzungen führen kann.

Inhalt

Einführung	1
Sicherheit	3
Allgemeine Sicherheit.....	3
Sicherheits- und Bedienungsschilder	4
Einrichtung	5
1 Zusammenbauen des Holms	5
2 Motoröl nachfüllen	6
3 Montieren des Fangkorbs	7
Produktübersicht	8
Technische Daten	8
Anbaugeräte/Zubehör	8
Betrieb	9
Vor dem Einsatz	9
Sicherheitshinweise vor der Inbetrieb- nahme.....	9
Betanken	9
Prüfen des Motorölstands	11
Einstellen der Holmhöhe.....	11
Einstellen der maximalen Schnitttiefe	12
Während des Einsatzes	14
Hinweise zur Sicherheit während des Betriebs.....	14
Anlassen des Motors	15
Abstellen des Motors	15
Einkuppeln des Vertikutierers	16
Sammeln des Schnittguts	17
Nach dem Einsatz	18
Hinweise zur Sicherheit nach dem Betrieb	18
Reinigen unter dem Gerät.....	18
Wartung	19
Empfohlener Wartungsplan	19
Wartungssicherheit.....	19
Vorbereiten für die Wartung	20
Warten des Luftfilters	21
Wechseln des Motoröls	22
Prüfen der Messer	23
Einlagerung	24
Sicherheit bei der Einlagerung.....	24
Vorbereiten der Maschine für die Einlagerung.....	24
Herausnehmen der Maschine aus der Einlagerung.....	24
Fehlersuche und -behebung	25

Sicherheit

Allgemeine Sicherheit

Dieses Produkt kann Hände und Füße amputieren und Gegenstände aufschleudern. Befolgen Sie zum Vermeiden von schweren oder tödlichen Verletzungen immer alle Sicherheitshinweise.

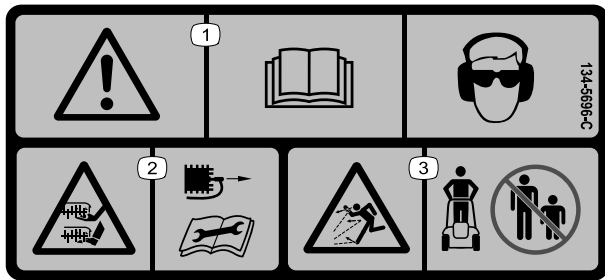
- Lesen, verstehen und befolgen Sie vor dem Anlassen des Motors alle Anweisungen und Warnungen in der *Bedienungsanleitung* und an der Maschine.
- Berühren Sie bewegliche Teile oder die Unterseite der Maschine nicht mit den Händen oder Füßen. Bleiben Sie immer von der Auswurföffnung fern.
- Bedienen Sie die Maschine niemals, wenn nicht alle Schutzvorrichtungen und Abdeckungen angebracht und funktionstüchtig sind.
- Halten Sie Unbeteiligte, insbesondere Kinder, aus dem Arbeitsbereich fern. Das Fahrzeug darf niemals von Kindern betrieben werden. Nur verantwortungsbewusste Personen, die geschult und mit den Anweisungen vertraut sind und körperlich fähig sind, sollten die Maschine verwenden.
- Halten Sie die Maschine an, stellen den Motor ab, ziehen den Zündschlüssel (falls vorhanden) ab und warten Sie, bis alle beweglichen Teile zum Stillstand gekommen sind, bevor Sie die Maschine warten, auftanken oder Verstopfungen entfernen.

Der unsachgemäße Einsatz oder die falsche Wartung dieser Maschine kann zu Verletzungen führen. Halten Sie diese Sicherheitsanweisungen ein, um das Verletzungsrisiko zu verringern. Achten Sie immer auf das Sicherheitswarnsymbol▲, es bedeutet Vorsicht, Warnung oder Gefahr – „Sicherheitshinweis“. Wenn Sie diese Anweisungen nicht einhalten, kann es zu Verletzungen ggf. tödlichen Verletzungen kommen.

Sicherheits- und Bedienungsschilder



Die Sicherheitsaufkleber und Bedienungsanweisungen sind gut sichtbar; sie befinden sich in der Nähe der möglichen Gefahrenbereiche. Tauschen Sie beschädigte oder verloren gegangene Aufkleber aus.



decal134-5696

134-5696

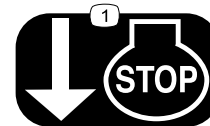
1. Warnung: Lesen Sie die *Bedienungsanleitung*; tragen Sie Hör- und Augenschutz.
2. Schnitt- und Verletzungsgefahr an Händen und Füßen am Schnittmesser: Ziehen Sie den Zündkerzenstecker ab und lesen Sie die *Bedienungsanleitung*, bevor Sie Wartungsarbeiten ausführen.
3. Gefahr durch herausgeschleuderte Objekte: Unbeteiligte müssen einen Abstand zur Maschine halten.



decal134-5698

134-5698

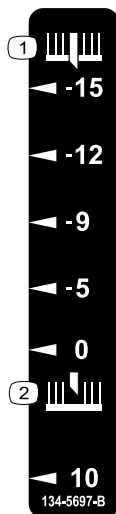
1. Transportstellung: Eingekuppelt
2. Transportstellung: Ausgekuppelt



decal134-6097

134-6097

1. Lassen Sie den Bügel zum Abstellen des Motors los.



decal134-5697

134-5697

1. Messertiefe (mm), unterhalb der Bodenfläche
2. Messertiefe (mm), über der Bodenfläche

Einrichtung

Wichtig: Nehmen Sie den Kunststoffschutz ab und alle anderen Kunststoffteile oder Verpackungen ab, mit denen der Motor abgedeckt ist. Entsorgen Sie sie.

1

Zusammenbauen des Holms

Für diesen Arbeitsschritt erforderliche Teile:

2	Schlossschraube
4	Arretierknopf
2	Wellenscheibe
2	Holmschraube

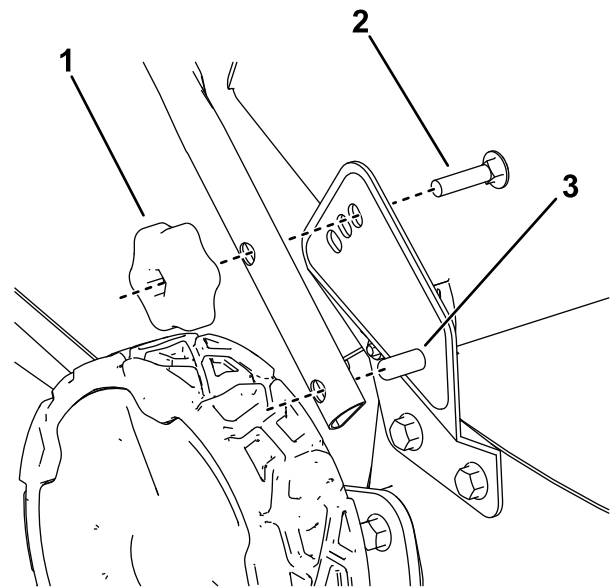
Verfahren

⚠ WARNUNG:

Wenn Sie den Holm falsch montieren und aufklappen, können Sie die Kabel beschädigen und den sicheren Geräteinsatz gefährden.

- Beschädigen Sie beim Auf- oder Zusammenklappen des Holms nicht die Kabel.
- Wenden Sie sich bei einem beschädigten Kabel an einen offiziellen Vertragshändler.

1. Bringen Sie den unteren Holm über der Strebe an der unteren Holmhalterung an und positionieren Sie den unteren Holm für die gewünschte Holmstellung (Bild 3).
2. Arretieren Sie jede Seite des unteren Holms mit einer Schlossschraube und dem Arretierknopf an der Maschine. Ziehen Sie die Handräder am unteren Holm fest.



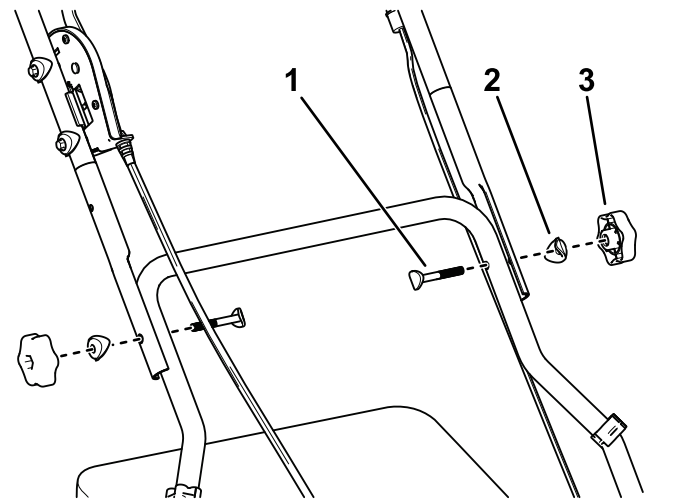
g340201

Bild 3

Darstellung zeigt den Einbau in der obersten Holmstellung

1. Arretierknopf
2. Schlossschraube
3. Strebe an der unteren Holmhalterung

3. Befestigen Sie jede Seite des oberen Holms am unteren Holm mit einer gebogenen Unterlegscheibe, einer Holmschraube und einem Arretierknopf (Bild 4).



g340202

Bild 4

1. Holmschraube
2. Wellenscheibe
3. Arretierknopf

4. Befestigen Sie die Kabel, die vom oberen Holm zum unteren Holm verlaufen, mit Kabelklemmen.

2

Motoröl nachfüllen

Keine Teile werden benötigt

Verfahren

Wichtig: Wenn der Ölstand im Motor zu hoch oder zu niedrig ist und Sie den Motor laufen lassen, können Motorschäden auftreten.

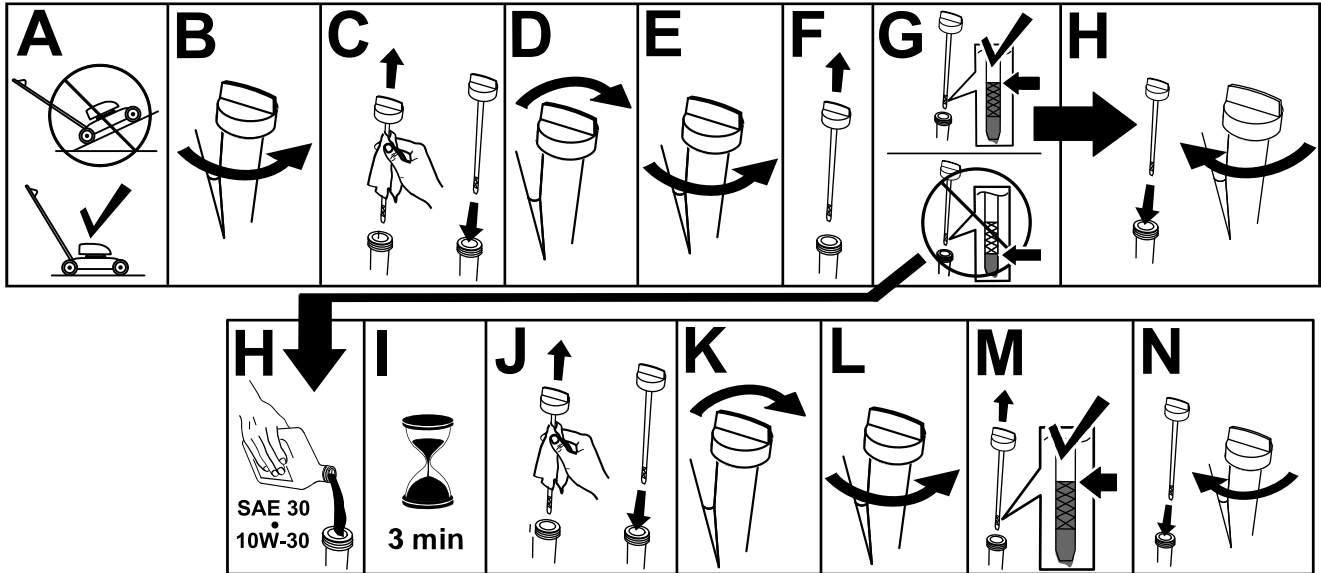


Bild 5

g222533

3

Montieren des Fangkorbs

Keine Teile werden benötigt

Verfahren

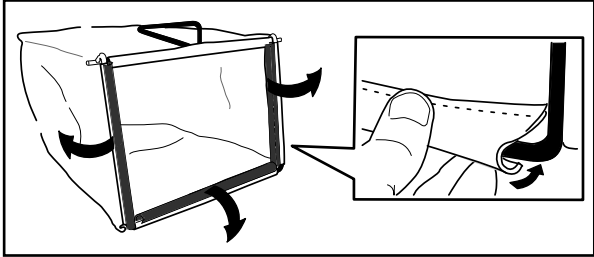


Bild 6

g230447

Produktübersicht

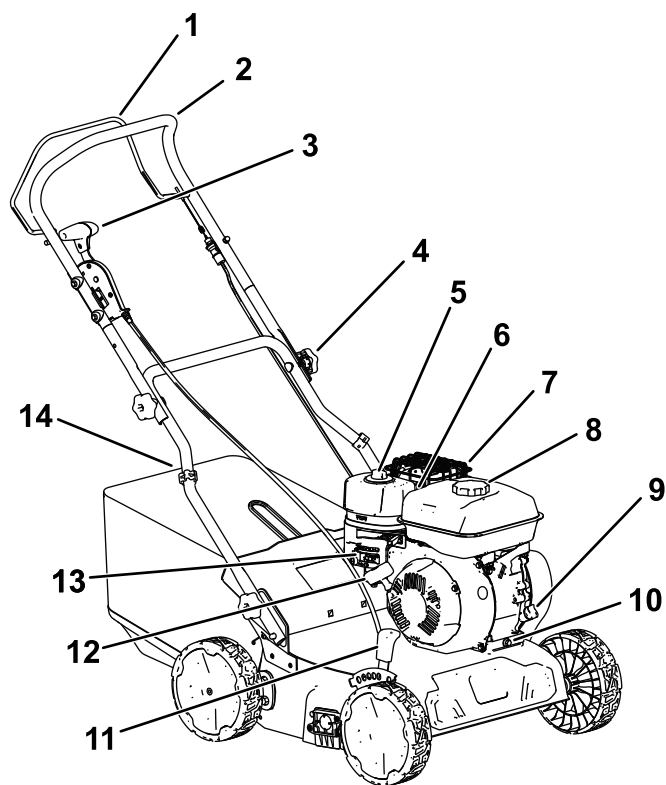


Bild 7

g340200

- | | |
|---------------------------------|------------------------------|
| 1. Schaltbügel | 8. Tankdeckel |
| 2. Oberer Holm | 9. Einfüllstutzen/Ölpeilstab |
| 3. Transporthebel | 10. Ölablassschraube |
| 4. Holm-Arretierknopf | 11. Schnittiefenhebel |
| 5. Luftfilter | 12. Rücklaufstartergriff |
| 6. Zündkerze (nicht abgebildet) | 13. Motorbedienelemente |
| 7. Auspuffschutzblech | 14. Fangkorb |

Technische Daten

Modell	54610
Gewicht	38 kg
Länge	122 cm
Breite	61 cm
Höhe	107 cm
Schnittbreite	40 cm
Schnitttiefe (6 Stellungen)	10 mm über der Bodenfläche bis 15 mm unter der Bodenfläche

Anbaugeräte/Zubehör

Ein Sortiment an von Toro zugelassenen Anbaugeräten und Zubehör wird für diese Maschine angeboten, um den Funktionsumfang des Geräts zu erhöhen und zu erweitern. Wenden Sie sich an einen offiziellen Vertragshändler oder einen offiziellen Toro-Distributor oder navigieren Sie zu www.Toro.com für eine Liste der zugelassenen Anbaugeräte und des Zubehörs.

Verwenden Sie, um die optimale Leistung und Sicherheit zu gewährleisten, nur Originalersatzteile und -zubehörteile von Toro. Die Verwendung von Ersatzteilen und Zubehör von anderen Herstellern kann Gefahren bergen und zum Erlöschen der Garantie führen.

Betrieb

Hinweis: Bestimmen Sie die linke und rechte Seite der Maschine anhand der üblichen Betriebsposition.

Vor dem Einsatz

Sicherheitshinweise vor der Inbetriebnahme

Allgemeine Sicherheit

- Stellen Sie immer den Maschine ab, ziehen Sie den Zündschlüssel ab (sofern vorhanden), warten Sie, bis alle beweglichen Teile zum Stillstand gekommen sind, und lassen Sie die Maschine abkühlen, bevor Sie sie einstellen, warten, reinigen, oder einlagern.
- Machen Sie sich mit dem sicheren Einsatz des Geräts, der Bedienelemente und den Sicherheitsaufklebern vertraut.
- Prüfen Sie, ob alle Schutzvorrichtungen und Sicherheitsvorrichtungen, wie z. B. Ablenkbleche und/oder Grasfangkörbe montiert sind und richtig funktionieren.
- Überprüfen Sie vor jedem Einsatz der Maschine, ob die Schnittmesser und Teile der Rollenbaugruppe abgenutzt oder beschädigt sind.
- Untersuchen Sie den Bereich, in dem Sie die Maschine einsetzen werden, und entfernen Sie alle Gegenstände, die den Betrieb der Maschine beeinträchtigen oder durch die Maschine wegschleudert werden könnte, einschließlich unterirdischer Gegenstände wie Sprinklerköpfe, Bewässerungsrohre, flache Stromkabel usw.
- Der Kontakt mit einem sich drehenden Messer kann es zu schweren Verletzungen führen. Stecken Sie Ihre Finger nicht unter das Gehäuse.

Kraftstoffsicherheit

- Kraftstoff ist extrem leicht entflammbar und hochexplosiv. Feuer und Explosionen durch Kraftstoff können Verbrennungen und Sachschäden verursachen.
 - Stellen Sie den Kanister bzw. die Maschine vor dem Auftanken auf den Boden und nicht auf ein Fahrzeug oder auf ein Objekt, um eine elektrische Ladung durch das Entzünden des Kraftstoffs zu vermeiden.
 - Füllen Sie den Kraftstofftank im Freien auf, wenn der Motor kalt ist. Wischen Sie verschütteten Kraftstoff auf.

- Rauchen Sie nicht beim Umgang mit Kraftstoff, und gehen Sie nicht in der Nähe von offenem Feuer oder Funken mit Kraftstoff um.
- Betanken Sie die Maschine nie bei laufendem oder heißem Motor oder entfernen Sie den Tankdeckel.
- Lassen Sie den Motor nie bei Kraftstoffverschüttungen an. Vermeiden Sie, dass Sie Zündquellen schaffen, bis die Kraftstoffdämpfe verdunstet sind.
- Bewahren Sie Kraftstoff in vorschriftsmäßigen, für Kinder unzugänglichen Kanistern auf.
- Kraftstoff ist bei Einnahme gesundheitsschädlich oder tödlich. Wenn eine Person langfristig Benzindünsten ausgesetzt ist, kann dies zu schweren Verletzungen und Krankheiten führen.
 - Vermeiden Sie das langfristige Einatmen von Benzindünsten.
 - Halten Sie Ihre Hände und das Gesicht vom Füllstutzen und der Öffnung des Kraftstofftanks fern.
 - Halten Sie Kraftstoff von Augen und der Haut fern.

Betanken

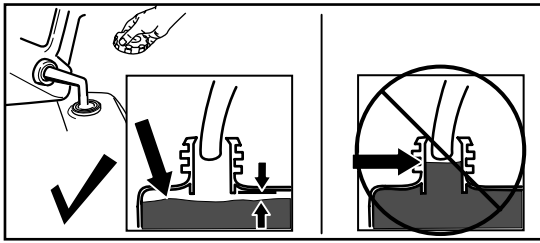
Typ	Bleifreies Benzin
Minimale Oktanzahl	87 (US) oder 91 (Oktanzahl ermitteln; außerhalb der USA)
Ethanol	Nicht über 10% Volumenprozent
Methanol	Keine
MTBE (Methyl-tertiär-Butylether)	Weniger als 15% Volumenprozent
Öl	Vermischen Sie nie Kraftstoff mit Öl

Verwenden Sie nur sauberen, frischen Kraftstoff (höchstens 30 Tage alt) von einem namhaften Hersteller/Quelle.

Wichtig: Geben Sie die Menge des Kraftstoffstabilisators bzw. -konditionierers in den frischen Kraftstoff, wie vom Hersteller des Kraftstoffstabilisators vorgeschrieben, um Startprobleme zu vermeiden.

1. Reinigen Sie den Bereich um den Tankdeckel und nehmen den Deckel ab.

Hinweis: Füllen Sie den Kraftstofftank nur bis zur Unterseite des Einfüllstutzens (Bild 4).



g230458

Bild 8

-
2. Setzen Sie den Tankdeckel auf und ziehen ihn mit der Hand fest.

Prüfen des Motorölstands

Wartungsintervall: Bei jeder Verwendung oder täglich

Wichtig: Wenn der Ölstand im Kurbelgehäuse zu hoch oder zu niedrig ist, und Sie den Motor laufen lassen, können Motorschäden auftreten.

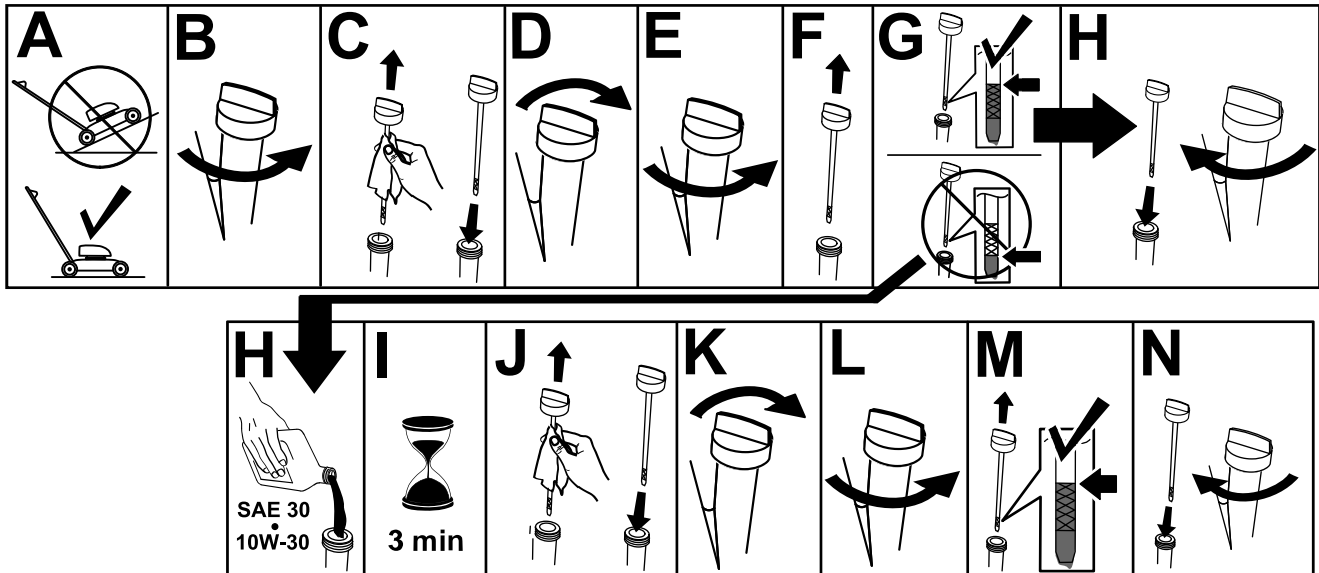


Bild 9

g222533

Einstellen der Holmhöhe

Sie können den Holm auf eine für Sie passende Höhe anheben oder absenken.

Entfernen Sie die Arretierknöpfe und Schlossschrauben vom unteren Holm, bringen Sie den Holm in eine der drei Positionen und setzen die Schlossschrauben und Arretierknöpfe in der neuen Stellung ein (Bild 3).

Einstellen der maximalen Schnitttiefe

⚠ GEFAHR

Beim Einstellen der Schnitttiefe können Ihre Hände mit einem sich drehenden Messer in Kontakt geraten, was schwere Verletzungen zur Folge haben kann.

- Stellen Sie den Motor ab, ziehen Sie den Zündschlüssel ab (falls vorhanden) und warten Sie, bis alle beweglichen Teile zum Stillstand gekommen sind, bevor Sie die Schnitttiefe einstellen.
- Stecken Sie Ihre Finger beim Einstellen der Schnitttiefe nicht unter das Gehäuse.

⚠ ACHTUNG

Wenn der Motor gerade lief, ist der Auspuff heiß und Sie könnten sich verbrennen.

Berühren Sie nie den heißen Auspuff.

1. Schalten Sie die Maschine ab und warten Sie, bis alle beweglichen Teile zum Stillstand gekommen sind.
2. Bewegen Sie den Transporthebel ganz nach hinten in die Transportstellung (Bild 10).

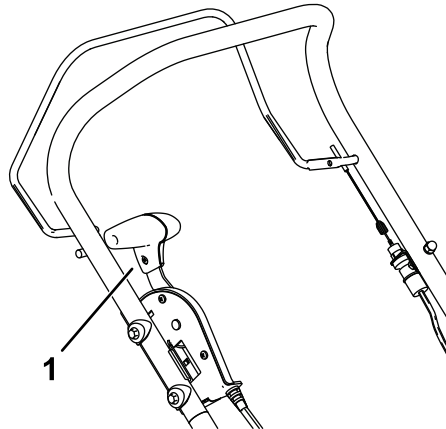


Bild 10

g340366

1. Transporthebel in der Transportstellung

3. Um die maximale Schnitttiefe einzustellen, stellen Sie die Stellung des Hebels für die Schnitttiefe ein, indem Sie ihn in Richtung der Maschine drücken und in einen anderen Schlitz bewegen (Bild 11).
 - Um die maximale Schnitttiefe zu erhöhen, bewegen Sie den Hebel für die Schnitttiefe nach vorne.
 - Um die maximale Schnitttiefe zu verringern, bewegen Sie den Hebel für die Schnitttiefe nach hinten.

Hinweis: Bewegen Sie den Hebel für die Schnitttiefe beim Transport der Maschine ganz nach vorne.

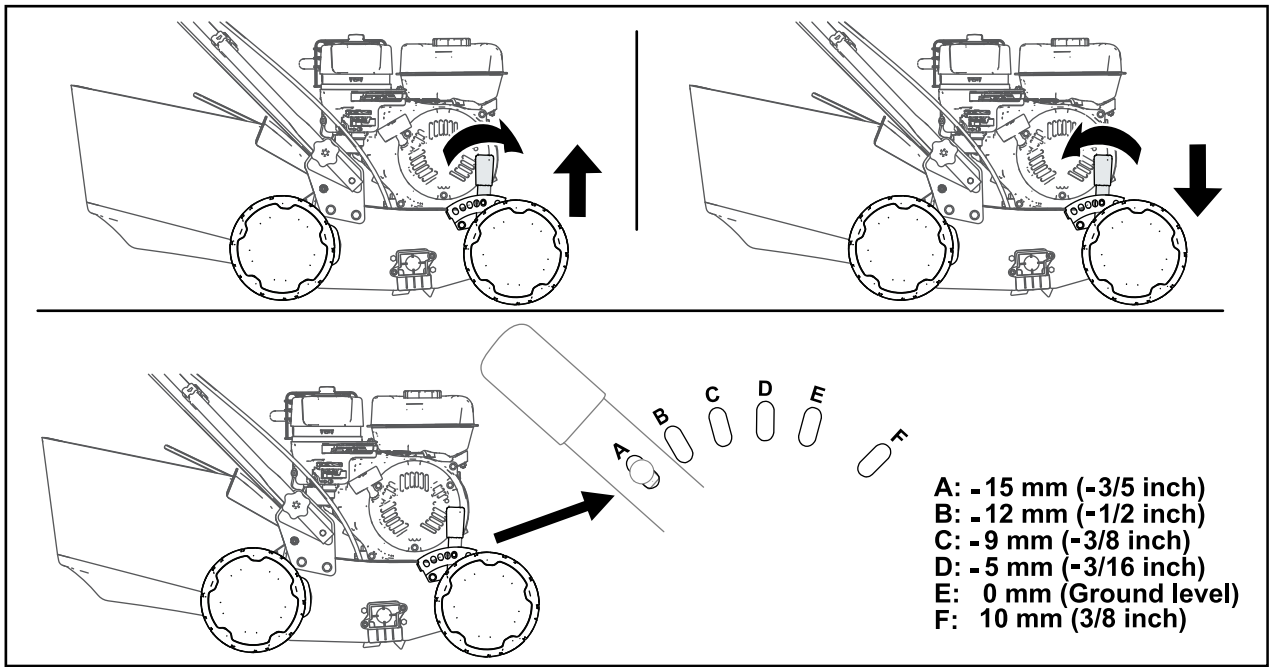


Bild 11

g345149

Während des Einsatzes

Hinweise zur Sicherheit während des Betriebs

Allgemeine Sicherheit

- Tragen Sie geeignete Kleidung, u. a. eine Schutzbrille, lange Hosen, rutschfeste Arbeitsschuhe und einen Gehörschutz. Binden Sie lange Haare hinten zusammen und tragen Sie keinen Schmuck oder weite Kleidung.
- Konzentrieren Sie sich immer bei der Verwendung der Maschine. Tun Sie nichts, was Sie ablenken könnte, sonst können Verletzungen oder Sachschäden auftreten.
- Bedienen Sie die Maschine nicht, wenn Sie müde oder krank sind oder unter Alkohol- oder Drogeneinfluss stehen.
- Das Messer ist scharf; ein Kontakt damit kann zu schweren Verletzungen führen. Stellen Sie vor dem Verlassen der Bedienerposition den Motor ab, ziehen Sie den Zündschlüssel ab (sofern vorhanden) und warten Sie, bis alle beweglichen Teile zum Stillstand gekommen sind.
- Halten Sie umstehende Personen vom Arbeitsbereich fern. Halten Sie kleine Kinder aus dem Mähbereich fern und unter Aufsicht eines verantwortlichen Erwachsenen, der nicht die Maschine bedient. Stellen Sie, wenn jemand den Arbeitsbereich betritt, sofort die Maschine ab.
- Schauen Sie immer nach unten und nach hinten, bevor Sie die Maschine rückwärts bewegen.
- Setzen Sie die Maschine nur bei guten Sichtverhältnissen und geeigneten Witterungsbedingungen ein. Fahren Sie die Maschine nie bei Gewitter, bzw. wenn Gefahr durch Blitzschlag besteht.
- Nasses Gras oder Laub können zu schweren Verletzungen führen, sollten Sie ausrutschen und mit dem Messer in Berührung kommen. Verwenden Sie die Maschine nicht in feuchten Bedingungen.
- Gehen Sie beim Anfahren von blinden Ecken, Sträuchern, Bäumen und anderen Gegenständen, die Ihre Sicht behindern können, vorsichtig vor.
- Betreiben Sie die Maschine nicht ohne abgesenktes Heckablenkblech oder installierten Grasfangkorb. Stellen Sie das/die Messer ab, wenn Sie eine Kiesoberflächen überqueren.
- Achten Sie auf Löcher, Rillen, Bodenwellen, Steine oder andere verborgene Objekte. Unebenes

Gelände kann dazu führen, dass Sie das Gleichgewicht oder den Halt verlieren.

- Stellen Sie den Motor sofort ab, wenn der Mäher auf einen Gegenstand aufprallt oder anfängt zu vibrieren, ziehen den Zündschlüssel (falls vorhanden) ab, warten, bis alle beweglichen Teile zum Stillstand gekommen sind und ziehen den Zündkerzenstecker ab, bevor Sie den Mäher auf eventuelle Beschädigungen untersuchen. Führen Sie alle erforderlichen Reparaturen durch, ehe Sie die Maschine wieder in Gebrauch nehmen.
- Stellen Sie vor dem Verlassen der Bedienerposition den Motor ab, ziehen Sie den Zündschlüssel ab (sofern vorhanden) und warten Sie, bis alle beweglichen Teile zum Stillstand gekommen sind.
- Der Motor ist nach dem Betrieb sehr heiß und Sie könnten sich verbrennen. Berühren Sie nie den heißen Motor.
- Betreiben Sie den Motor nur in gut belüfteten Bereichen. Abgase enthalten Kohlenmonoxid, ein geruchloses, tödliches Gift.
- Prüfen Sie die Teile des Fangkorbs und des Auswurfkanals häufig auf Risse oder Abnutzung und wechseln Sie sie ggf. mit Originalteilen von Toro aus.

Sicherheit an Hanglagen

- Fahren Sie mit der Maschine immer quer zum Hang, nicht hangaufwärts oder -abwärts. Gehen Sie beim Richtungswechsel an Hanglagen äußerst vorsichtig vor.
- Setzen Sie die Maschine nicht an sehr steilen Hanglagen ein. Ein schlechter Halt kann zu Rutsch- und Fallunfällen führen.
- Gehen Sie bei Mäharbeiten in der Nähe von steilen Gefällen, Gräben oder Böschungen besonders vorsichtig vor.

Anlassen des Motors

1. Drücken Sie den Ein/Aus-Schalter des Motors nach oben, so dass er sich in der EIN-Stellung befindet.
2. Drehen Sie den Kraftstoffhahn in die OFFEN-Stellung.
3. Stellen Sie den Chokehebel in die GESCHLOSSEN-Stellung.

Hinweis: Ein bereits warmer oder heiß gelaufener Motor benötigt keine oder eine nur minimale Starthilfe.

4. Stellen Sie den Gasbedienungshebel in die SCHNELL-Stellung.

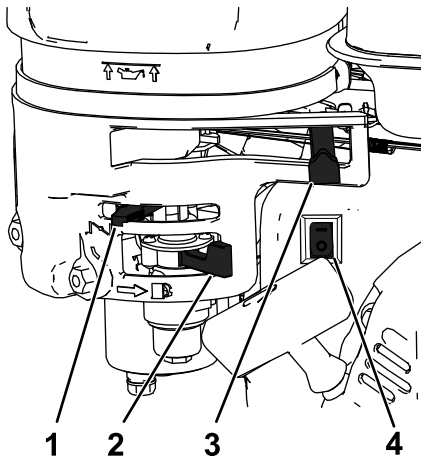


Bild 12

g348519

- | | |
|---|---|
| 1. Kraftstoffhahn in der OFFEN-Stellung | 3. Gasbedienungshebel in der SCHNELL-Stellung |
| 2. Chokehebel in der GESCHLOSSEN-Stellung | 4. Ein/Aus-Schalter in der EIN-Stellung |

5. Bewegen Sie den Transporthebel ganz nach hinten in die Transportstellung (Bild 10).
6. Drücken Sie den Schaltbügel gegen den Holm (A in Bild 13).
7. Ziehen Sie den Rücklaufstartergriff am Motor (B in Bild 13).

Hinweis: Ziehen Sie leicht am Rücklaufstartergriff, bis Sie einen Widerstand spüren. Ziehen Sie ihn dann kräftig durch. Lassen Sie das Seil langsam zum Holm zurücklaufen.

Hinweis: Wenn der Rasenmäher nach mehreren Versuchen nicht anspringt, wenden Sie sich an den offiziellen Vertragshändler.

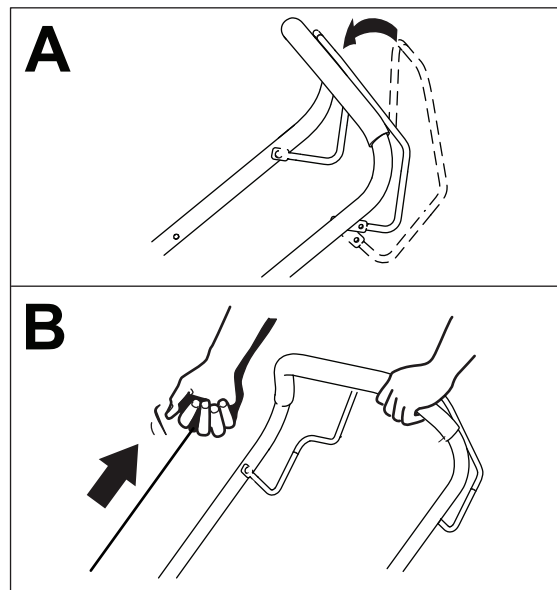


Bild 13

g348516

8. Schieben Sie nach dem Motorstart den Chokehebel langsam in die AUS-Stellung. Wenn der Motor stoppt oder zögerlich anspringt, schieben Sie den Chokehebel wieder in die EIN-Stellung, bis der Motor warmläuft, stellen Sie ihn dann in die AUS-Stellung.

Abstellen des Motors

Um den Motor abzuschalten, lassen Sie die Schaltbügel los und bewegen Sie den Transporthebel ganz nach hinten in die Transportstellung (Bild 10).

Einkuppeln des Vertikutierers

Wenn der Vertikutiermotor eingeschaltet wird, beginnt sich die Walze zu drehen.

Bewegen Sie den Transporthebel langsam ganz nach vorne, um die Walze in den Boden zu senken ([Bild 14](#)).

Hinweis: Wenn der Vertikutierer nicht in der gewünschten Tiefe in den Boden eindringt, stellen Sie die maximale Schnitttiefe ein; siehe [Einstellen der maximalen Schnitttiefe \(Seite 12\)](#).

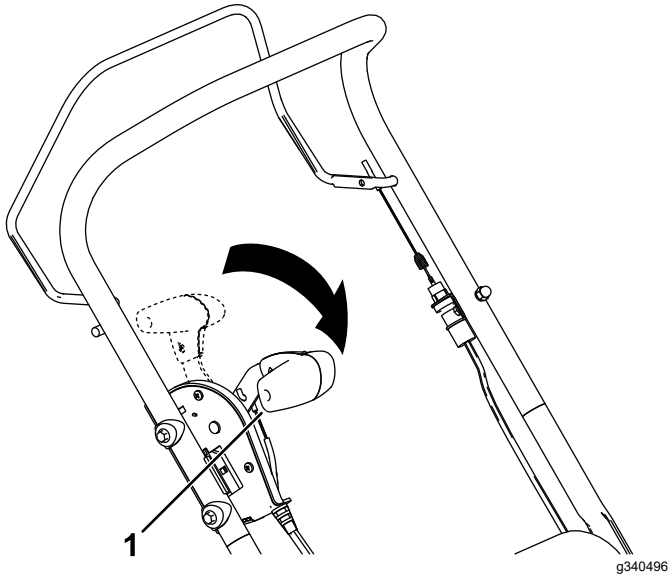


Bild 14

1. Transporthebel in der BETRIEBSSTELLUNG

Wenn Sie mit dem Vertikutieren fertig sind, bewegen Sie den Transporthebel ganz nach hinten in die Transportstellung und lassen Sie den Schaltbügel los, um die Maschine auszuschalten.

Sammeln des Schnittguts

Hinweis: Installieren und entfernen Sie den Grasfangkorb auf der rechten Seite der Maschine.

Montieren des Grasfangkorbs

1. Heben Sie das hintere Ablenkblech an und halten Sie es hoch (A in [Bild 15](#)).
2. Setzen Sie den Grasfangkorb ein, stellen Sie sicher, dass die Stifte am Fangkorb in den Kerben am Holm sind (B in [Bild 15](#)).
3. Senken Sie das hintere Ablenkblech ab.

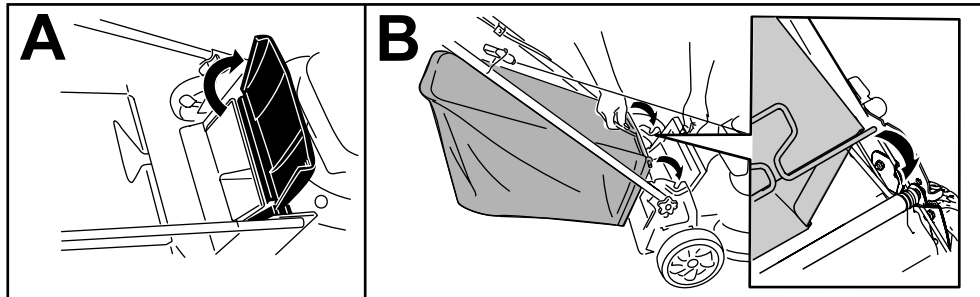


Bild 15

g233434

Entfernen des Grasfangkorbs

Wenn Sie den Fangkorb abnehmen möchten, gehen Sie umgekehrt vor als in [Montieren des Grasfangkorbs](#) (Seite 17).

Nach dem Einsatz

Hinweise zur Sicherheit nach dem Betrieb

Allgemeine Sicherheit

- Schalten Sie die Maschine immer ab, warten Sie, bis alle beweglichen Teile zum Stillstand gekommen sind, lassen Sie die Maschine abkühlen und ziehen Sie das Zündkerzenkabel von der Zündkerze ab, bevor Sie die Maschine einstellen, warten, reinigen oder lagern.
- Entfernen Sie Gras und Schmutz von der Maschine, um einem Brand vorzubeugen. Wischen Sie Öl- und Kraftstoffverschüttungen auf.
- Lagern Sie die Maschine oder den Benzinkanister nie an Orten mit offener Flamme, Funken oder Zündflamme, z. B. Warmwasserbereiter, oder andere Geräte.

Sicherheit beim Befördern

- Bringen Sie den Transporthebel vor dem Schleppen in die Transportstellung.
- Gehen Sie beim Laden und Abladen der Maschine auf einen/von einem Transportmittel vorsichtig vor.
- Sichern Sie die Maschine für den Transport.

Reinigen unter dem Gerät

Wartungsintervall: Nach jeder Verwendung

Um die besten Ergebnisse zu erzielen, reinigen Sie die Unterseite der Maschine sobald Sie mit der Nutzung der Maschine fertig sind.

1. Stellen Sie den Motor ab, warten Sie, bis alle beweglichen Teile zum Stillstand gekommen sind und lassen Sie die Maschine abkühlen.
2. Ziehen Sie den Kerzenstecker von der Zündkerze ab, siehe [Vorbereiten für die Wartung \(Seite 20\)](#).
3. Heben Sie die Maschine auf ihre höchste Schnitthöheneinstellung an.
4. Stellen Sie die Maschine auf eine befestigte Fläche.
5. Halten Sie den Holm fest und kippen Sie die Maschine nach oben, so dass die Unterseite des Vertikutierwerks zugänglich ist ([Bild 16](#)).
6. Reinigen Sie das Vertikutierwerk mit einem Wasserstrahl ([Bild 16](#)).

Wichtig: Den Motor nicht mit Wasser abspritzen; Wasser kann den Motor beschädigen oder das Kraftstoffsystem verunreinigen.

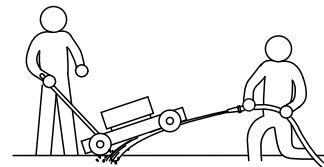


Bild 16

g345240

7. Wenn keine Rückstände mehr herausgespült werden, senken Sie die Maschine ab, stellen Sie den Wasserstrahl ab und schieben Sie die Maschine auf einen trockenen Bereich.
8. Stecken Sie das Zündkerzenkabel wieder ein, starten Sie den Motor und lassen Sie ihn für ein paar Minuten laufen, um die Unterseite der Maschine auszutrocknen.

Wartung

Empfohlener Wartungsplan

Wartungsintervall	Wartungsmaßnahmen
Nach fünf Betriebsstunden	<ul style="list-style-type: none">• Wechseln Sie das Motoröl.
Bei jeder Verwendung oder täglich	<ul style="list-style-type: none">• Überprüfen Sie den Motorölstand und füllen Sie bei Bedarf Öl nach.• Prüfen Sie den Luftfilter und reinigen bzw. tauschen ihn ggf. aus.• Prüfen Sie die Schnittmesser.
Nach jeder Verwendung	<ul style="list-style-type: none">• Entfernen Sie Schnittgut und Schmutz von der Unterseite der Maschine.
Alle 50 Betriebsstunden	<ul style="list-style-type: none">• Reinigen Sie den Luftfilter aus (häufiger in staubigen Bedingungen).• Wechseln Sie das Motoröl.
Alle 200 Betriebsstunden	<ul style="list-style-type: none">• Wechseln Sie den Luftfilter aus (häufiger unter staubigen Bedingungen).
Jährlich	<ul style="list-style-type: none">• Warten Sie den Luftfilter; warten Sie ihn häufiger in staubigen Bedingungen aus.• Wechseln Sie das Motoröl.• Prüfen Sie die Messer.
Jährlich oder vor der Einlagerung	<ul style="list-style-type: none">• Entleeren Sie den Kraftstofftank laut Anweisung vor irgendwelchen Reparaturen und der Einlagerung.

Wichtig: Weitere Informationen zu Wartungsarbeiten finden Sie in der Motorbedienungsanleitung.

Wartungssicherheit

- Schalten Sie die Maschine immer ab, warten Sie, bis alle beweglichen Teile zum Stillstand gekommen sind, lassen Sie die Maschine abkühlen und ziehen Sie das Zündkerzenkabel von der Zündkerze ab, bevor Sie die Maschine einstellen, warten, reinigen oder lagern.
- Tragen Sie beim Durchführen von Wartungsarbeiten Handschuhe und eine Schutzbrille.
- Die Messer sind scharf; ein Berühren kann zu schweren Verletzungen führen. Tragen Sie Handschuhe, wenn Sie die Messer warten. Führen Sie keine Reparaturen oder Modifikationen an den Messern durch.
- Modifizieren Sie auf keinen Fall die Sicherheitsvorkehrungen. Prüfen Sie ihre einwandfreie Funktion in regelmäßigen Abständen.
- Ein Kippen der Maschine kann zu einem Verschütten von Kraftstoff führen. Kraftstoff ist entflammbar, explosiv und kann Verletzungen verursachen. Lassen Sie den Motor laufen, bis kein Kraftstoff mehr im Tank ist, oder pumpen Sie den Kraftstoff ab. Sie sollten auf keinen Fall versuchen, Kraftstoff abzusaugen.
- Um eine optimale Leistung der Maschine zu gewährleisten, verwenden Sie nur Original Ersatzteile und Zubehör von Toro. Die Verwendung von Ersatzteilen und Zubehör von

anderen Herstellern kann Gefahren bergen und zum Erlöschen der Garantie führen.

Vorbereiten für die Wartung

1. Stellen Sie den Motor ab, warten Sie, bis alle beweglichen Teile zum Stillstand gekommen sind und lassen Sie die Maschine abkühlen.
2. Ziehen Sie den Kerzenstecker von der Zündkerze ab (**Bild 17**).

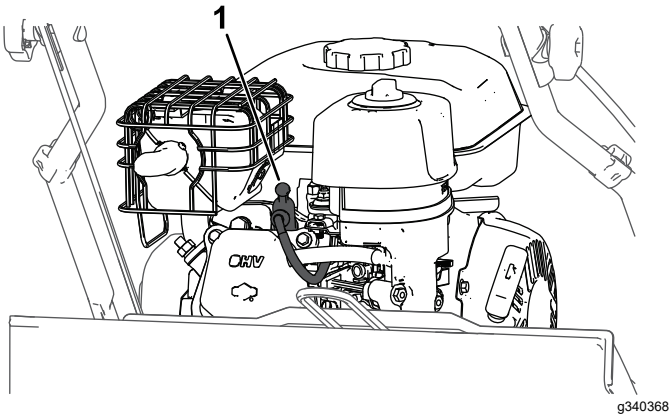


Bild 17

1. Zündkerzenstecker
-

3. Stecken Sie nach dem Abschluss der Wartungsarbeiten das Zündkabel wieder auf die Zündkerze.

Warten des Luftfilters

Wartungsintervall: Bei jeder Verwendung oder täglich—Prüfen Sie den Luftfilter und reinigen bzw. tauschen ihn ggf. aus.

Alle 50 Betriebsstunden—Reinigen Sie den Luftfilter aus (häufiger in staubigen Bedingungen).

Jährlich—Warten Sie den Luftfilter; warten Sie ihn häufiger in staubigen Bedingungen aus.

Alle 200 Betriebsstunden—Wechseln Sie den Luftfilter aus (häufiger unter staubigen Bedingungen).

Wichtig: Lassen Sie den Motor nie ohne Luftfilter laufen, sonst entstehen schwere Motorschäden.

1. Siehe [Vorbereiten für die Wartung \(Seite 20\)](#).
2. Lösen Sie die Mutter, mit der die Abdeckung befestigt ist ([Bild 18](#)).
3. Entfernen Sie die Luftfilterabdeckung ([Bild 18](#)).

Wichtig: Achten Sie darauf, dass kein Schmutz in das Unterteil fällt.

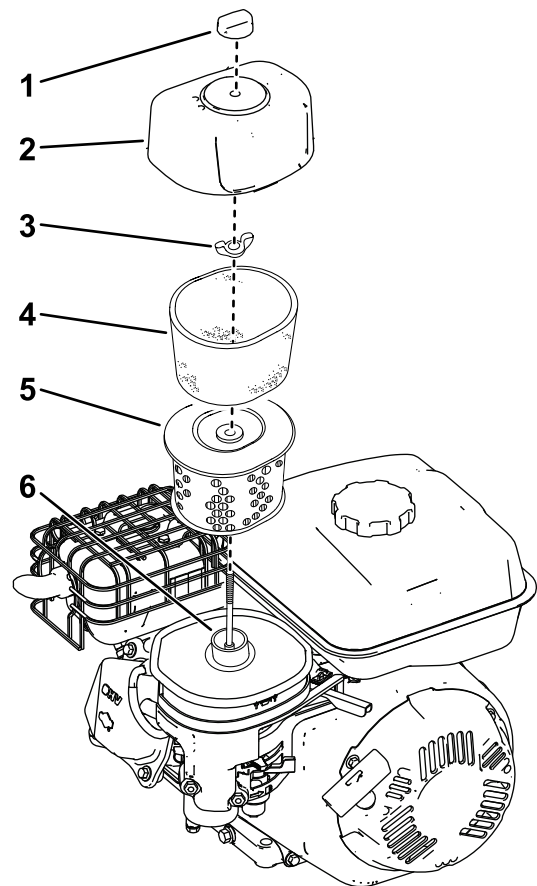


Bild 18

g340497

- | | |
|---------------------|-----------------------|
| 1. Abdeckungsmutter | 4. Schaumstoffeinsatz |
| 2. Abdeckung | 5. Papiereinsatz |
| 3. Befestigung | 6. Unterteil |

4. Nehmen Sie die Schaumstoff- und Papiereinsätze vom Unterteil ab.
5. Nehmen Sie den Schaumstoffeinsatz vorsichtig vom Papiereinsatz ab.
6. Prüfen Sie den Schaumstoff- und Papiereinsatz und wechseln Sie diese aus, wenn sie beschädigt oder stark verschmutzt sind.
 - Wechseln Sie den Filter aus, wenn er beschädigt oder mit Öl oder Kraftstoff befeuchtet ist.
 - Wenn der Filter schmutzig ist, klopfen Sie ihn mehrmals auf einer festen Oberfläche aus oder blasen Sie Druckluft (unter 2,07 bar) vom Innern des Filters.
7. Reinigen Sie den Luftfilter und die Abdeckung mit einem feuchten Lappen. **Halten Sie Schmutz von der Luftöffnung fern.**

- Reinigen Sie den Schaumstoffeinsatz in warmer Seifenlauge oder in einem nicht brennbaren Reinigungsmittel.

Hinweis: Reinigen Sie den Schaumstoffeinsatz nicht mit Kraftstoff, da dies eine Feuer- oder Explosionsgefahr verursachen könnte.

- Spülen und trocknen Sie den Schaumstoffeinsatz gründlich.
- Tauchen Sie den Schaumstoffeinsatz in sauberes Motoröl. Drücken Sie dann das überschüssige Öl aus.

Hinweis: Zu viel Öl im Schaumstoffeinsatz behindert den Luftstrom durch den Einsatz und kann an den Papierfilter gelangen und ihn verstopfen.

- Wischen Sie Verschmutzungen vom Unterteil und der Abdeckung mit einem feuchten Lappen ab.

Wichtig: Achten Sie darauf, dass kein Schmutz in das Unterteil fällt.

- Setzen Sie die Luftfiltereinsätze ein und prüfen Sie die richtige Position.
- Setzen Sie die Abdeckung auf und schrauben Sie die Befestigung fest.

Wechseln des Motoröls

Wartungsintervall: Nach fünf Betriebsstunden

Alle 50 Betriebsstunden

Jährlich

Hinweis: Lassen Sie den Motor ein paar Minuten laufen, bevor Sie das Öl wechseln, um es aufzuwärmen. Warmes Öl fließt besser und führt mehr Fremdstoffe mit sich.

Motorölsorte

Motorölmenge	0,53 l*
Ölviskosität	Waschaktives Öl der Sorte SAE 30 oder SAE 10W-30
API-Klassifikation	SJ oder höher

*Nach dem Ablassen des Öls befindet sich noch Restöl im Kurbelgehäuse. Nicht die gesamte Menge des Öls in das Kurbelgehäuse gießen. Füllen Sie das Kurbelgehäuse wie in den folgenden Schritten beschrieben mit Öl.

- Stellen Sie die Maschine auf einer ebenen Fläche ab.
- Siehe [Vorbereiten für die Wartung \(Seite 20\)](#).
- Entfernen Sie den Peilstab, indem Sie den Deckel nach links drehen und herausziehen ([Bild 19](#)).

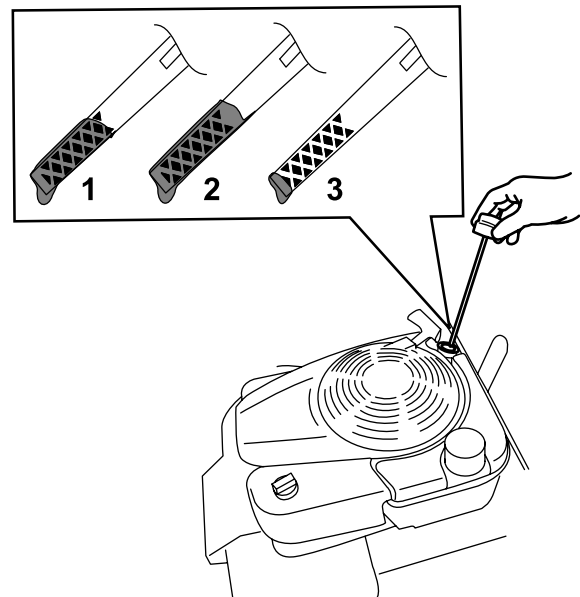


Bild 19

g193261

- Voll
- Hoch
- Niedrig

- Kippen Sie die Maschine nach vorne, entfernen Sie die Ölablassschraube und lassen Sie das Altöl aus dem Ablassschraubenloch der Ölablassschraube ab ([Bild 7](#)).

Wichtig: Lassen Sie den Motor laufen, bis er aufgrund von Kraftstoffmangel abstellt, bevor Sie den Rasenmäher umkippen, um das Öl zu wechseln. Wenn Sie die Maschine kippen müssen, während sich Kraftstoff im Tank befindet, pumpen Sie den Kraftstoff mit einer Handpumpe ab.

⚠️ WARNUNG:

Ein Kippen der Maschine kann zu einem Verschütten von Kraftstoff führen. Kraftstoff ist entflammbar, explosiv und kann Verletzungen verursachen.

Lassen Sie den Motor laufen, bis kein Kraftstoff mehr im Tank ist, oder pumpen Sie den Kraftstoff ab. Sie sollten auf keinen Fall versuchen, Kraftstoff abzusaugen.

5. Bringen Sie die Maschine nach dem Ablassen des Altöls in die Betriebsstellung zurück und setzen Sie die Ölabblassschraube wieder ein.
6. Gießen Sie ca. $\frac{3}{4}$ der Motorölfüllmenge langsam in den Öleinfüllstutzen.
7. Warten Sie drei Minuten, damit sich das Öl im Motor setzen kann.
8. Wischen Sie den Peilstab mit einem sauberen Lappen ab.
9. Stecken Sie den Peilstab in den Öleinfüllstutzen und ziehen ihn dann heraus.
10. Lesen Sie den Ölstand am Peilstab ab ([Bild 19](#)).
 - Wenn der Ölstand am Peilstab zu niedrig ist, füllen Sie langsam etwas Öl in den Öleinfüllstutzen, warten Sie drei Minuten und wiederholen Sie dann die Schritte [8](#) bis [10](#), bis der Ölstand am Peilstab richtig ist.
 - Wenn der Ölstand am Peilstab zu hoch ist, lassen Sie Öl ab, bis der Ölstand am Peilstab richtig ist.
11. Stecken Sie den Peilstab fest in den Einfüllstutzen.
12. Entsorgen Sie das Altöl ordnungsgemäß.

Prüfen der Messer

Wartungsintervall: Bei jeder Verwendung oder täglich

Jährlich

Wechseln Sie die Messer aus, wenn die Maschine gegen einen festen Gegenstand gestoßen ist, oder die Messer beschädigt oder verbogen sind. Verwenden Sie nur Toro Originalersatzmesser.

Wichtig: Tragen Sie immer gepolsterte Handschuhe, wenn Sie an den Messern arbeiten.

⚠️ WARNUNG:

Ein abgenutztes oder beschädigtes Messer kann zerbrechen und Teile davon herausgeschleudert werden, und Sie oder Unbeteiligte treffen und schwere Verletzungen verursachen.

- **Prüfen Sie die Messer regelmäßig auf Abnutzung oder Beschädigungen.**
- **Tauschen Sie ein abgenutztes oder defektes Messer aus.**

Hinweis: Achten Sie auf scharfe Messer. Scharfe Messer gewährleisten einen reibungslosen Betrieb der Maschine und ein sauberes Vertikutiererergebnis, ohne den Rasen übermäßig aufzureißen oder zu beschädigen.

1. Siehe [Vorbereiten für die Wartung \(Seite 20\)](#).
2. Kippen Sie die Maschine auf die linke Seite, bis der obere Holm den Boden berührt.

Wichtig: Lassen Sie den Motor laufen, bis er aufgrund von Kraftstoffmangel abstellt, bevor Sie den Rasenmäher umkippen, um das Messer zu überprüfen oder zu wechseln. Wenn Sie die Maschine kippen müssen, während sich Kraftstoff im Tank befindet, pumpen Sie den Kraftstoff mit einer Handpumpe ab. Kippen Sie die Maschine auf die linke Seite, damit kein Öl in den Luftfilter gelangt.

3. Kontrollieren Sie die Welle der Vertikutierwalze auf verbogene oder beschädigte Messer. Ersetzen Sie beschädigte Messer sofort. Wenden Sie sich an Ihren offiziellen Vertragshändler.

Einlagerung

Lagern Sie die Maschine an einem kühlen, sauberen und trockenen Ort ein.

Sicherheit bei der Einlagerung

Schalten Sie die Maschine immer ab, warten Sie, bis alle beweglichen Teile zum Stillstand gekommen sind, lassen Sie die Maschine abkühlen und ziehen Sie das Zündkerzenkabel von der Zündkerze ab, bevor Sie die Maschine einstellen, warten, reinigen oder lagern.

Vorbereiten der Maschine für die Einlagerung

1. Füllen Sie beim letzten Betanken für das Jahr dem frischen Benzin einen Kraftstoffstabilisator zu. Folgen Sie dabei den Anweisungen des Motorherstellers.

Wichtig: Alter Kraftstoff im Kraftstofftank ist die häufigste Ursache für schweres Anspringen. Lagern Sie Kraftstoff ohne Stabilisator höchstens 30 Tage und lagern Sie Kraftstoff mit Stabilisator nur für die Dauer, die der Hersteller des Kraftstoffstabilisators empfiehlt.

2. Entsorgen Sie nicht verwendeten Kraftstoff ordnungsgemäß. Recyceln Sie den Kraftstoff vorschriftsmäßig oder verwenden Sie ihn für Ihr Auto.
3. Lassen Sie die Maschine so lange laufen, bis der Motor infolge von Benzinknappheit abstellt.
4. Starten Sie den Motor und lassen Sie ihn laufen, bis er abstellt. Wenn sich der Motor nicht mehr starten lässt, ist er ausreichend trocken.
5. Ziehen Sie den Kerzenstecker von der Zündkerze und befestigen ihn an der Haltestrebe (falls vorhanden).
6. Nehmen Sie die Zündkerze heraus, füllen Sie 30 ml Motoröl in das Zündkerzenloch und ziehen Sie mehrmals langsam am Starterkabel, um das Öl im Zylinder zu verteilen und eine Korrosion des Zylinders während der Einlagerung zu vermeiden.
7. Stecken Sie die Zündkerze locker auf.
8. Ziehen Sie alle Schrauben und Muttern an.

Herausnehmen der Maschine aus der Einlagerung

1. Ziehen Sie alle Befestigungen an.
2. Entfernen Sie die Zündkerze und drehen Sie den Motor schnell durch Ziehen des Rücklaufstarters, um überflüssiges Öl aus dem Zylinder zu entfernen.
3. Setzen Sie die Zündkerze ein und ziehen Sie sie mit einem Drehmomentschlüssel mit 20 Nm an.
4. Führen Sie die empfohlenen Wartungsarbeiten durch, siehe [Wartung \(Seite 19\)](#).
5. Prüfen Sie den Motorölstand; siehe [Prüfen des Motorölstands \(Seite 11\)](#).
6. Füllen Sie frischen Kraftstofftank in den Kraftstofftank, siehe [Betanken \(Seite 9\)](#).
7. Schließen Sie den Zündkerzenstecker wieder an die Zündkerze an.

Fehlersuche und -behebung

Problem	Mögliche Ursache	Behebungsmaßnahme
Der Motor sollte nicht anspringen.	<ol style="list-style-type: none"> 1. Der Motor steht unter Last. 2. Der Kraftstofftank ist leer. 3. Der Choke ist offen. 4. Der Gasbedienungshebel steht nicht in der FAST-Stellung. 5. Der Zündkerzenstecker ist locker oder von der Kerze getrennt. 6. Die Zündkerze ist lose. 7. Der Zündkerzenabstand ist falsch. 8. Die Zündkerze ist verschmutzt oder beschädigt. 	<ol style="list-style-type: none"> 1. Stellen Sie sicher, dass sich der Transporthebel in der Transportstellung befindet, damit die Vertikutierwalze vor dem Start nicht den Boden berührt. 2. Füllen Sie frischen Kraftstoff in den Kraftstofftank. 3. Schließen Sie den Choke, wenn Sie einen kalten Motor starten. 4. Stellen Sie den Gasbedienungshebel in die FAST-Stellung. 5. Stellen Sie sicher, dass das Zündkerzenkabel sauber und ordnungsgemäß angeschlossen ist. 6. Ziehen Sie die Zündkerze nach den Vorgaben in der Betriebsanleitung des Motors fest. 7. Überprüfen Sie den Elektrodenabstand und korrigieren Sie ihn gegebenenfalls gemäß dem Vorgaben in der Betriebsanleitung des Motors. 8. Reinigen Sie die Zündkerze oder tauschen Sie sie aus.
Der Motor läuft nicht rund.	<ol style="list-style-type: none"> 1. Der Choke ist geschlossen. 2. Der Luftfilter ist verstopft. 3. Im Kraftstoff befindet sich Wasser oder Verunreinigungen. 4. Die Zündkerzen sind verschlissen oder haben Ablagerungen an den Elektroden. 	<ol style="list-style-type: none"> 1. Öffnen Sie den Choke. 2. Reinigen Sie den Luftfilter oder wechseln Sie ihn aus. 3. Entleeren Sie den Kraftstofftank und füllen Sie ihn mit frischem Kraftstoff auf. 4. Prüfen Sie den Elektrodenabstand und reinigen oder ersetzen Sie die Zündkerze.
Das Vertikutierer lässt sich schwer schieben.	<ol style="list-style-type: none"> 1. Die Schnitttiefe ist zu niedrig. 2. Die Räder sind beschädigt. 	<ol style="list-style-type: none"> 1. Erhöhen Sie die maximale Schnitttiefe und führen Sie mehrere Durchgänge durch. 2. Wenden Sie sich an Ihren offiziellen Vertragshändler.
Der Auswurfkanal ist verstopft.	<ol style="list-style-type: none"> 1. Die Schnitttiefe ist zu niedrig. 2. Der Grasfangkorb ist voll. 3. Kein Luftstrom durch den Grasfangkorb. 	<ol style="list-style-type: none"> 1. Erhöhen Sie die maximale Schnitttiefe und führen Sie mehrere Durchgänge durch. 2. Leeren Sie den Grasfangkorb. 3. Leeren und reinigen Sie den Grasfangkorb.
Die Maschine vibriert oder macht ungewöhnliche Geräusche.	<ol style="list-style-type: none"> 1. Es sind Befestigungselemente locker. 2. Die Maschine ist beschädigt. 	<ol style="list-style-type: none"> 1. Prüfen Sie auf lockere Befestigungselemente und ziehen diese bei Bedarf fest. 2. Wenden Sie sich für Reparaturen an Ihren autorisierten Vertragshändler.
Unbefriedigende Vertikutiererergebnisse.	<ol style="list-style-type: none"> 1. Die maximale Schnitttiefe ist zu hoch eingestellt. 2. Die Vertikutiermesser sind verschlissen oder beschädigt. 	<ol style="list-style-type: none"> 1. Verringern Sie die maximale Schnitttiefe. 2. Lassen Sie die Vertikutiermesser ersetzen; wenden Sie sich an Ihren autorisierten Vertragshändler.

Hinweise:

Hinweise:

EEA/UK Datenschutzerklärung

Toros Verwendung Ihrer persönlichen Informationen

The Toro Company („Toro“) respektiert Ihre Privatsphäre. Wenn Sie unsere Produkte kaufen, können wir bestimmte persönliche Informationen über Sie sammeln, entweder direkt von Ihnen oder über Ihre lokale Toro-Niederlassung oder Ihren Händler. Toro verwendet diese Informationen, um vertragliche Verpflichtungen zu erfüllen – z. B. um Ihre Garantie zu registrieren, Ihren Garantieanspruch zu bearbeiten oder Sie im Falle eines Rückrufs zu kontaktieren – und für legitime Geschäftszwecke – z. B. um die Kundenzufriedenheit zu messen, unsere Produkte zu verbessern oder Ihnen Produktinformationen zur Verfügung zu stellen, die für Sie von Interesse sein könnten. Toro kann die Informationen im Rahmen dieser Aktivitäten an Toro Tochtergesellschaften, Händler oder Geschäftspartner weitergeben. Wir können auch persönliche Daten offenlegen, wenn dies gesetzlich vorgeschrieben ist oder im Zusammenhang mit dem Verkauf, Kauf oder der Fusion eines Unternehmens. Toro verkauft Ihre persönlichen Informationen niemals an anderen Unternehmen.

Speicherung Ihrer persönlichen Daten

Toro wird Ihre persönlichen Daten so lange aufbewahren, wie es für die oben genannten Zwecke relevant ist und in Übereinstimmung mit den gesetzlichen Bestimmungen. Für weitere Informationen über die geltenden Aufbewahrungsfristen wenden Sie sich bitte an legal@toro.com.

Toros Engagement für Sicherheit

Ihre persönlichen Daten können in den USA oder einem anderen Land verarbeitet werden, in dem möglicherweise weniger strenge Datenschutzgesetze gelten als in Ihrem Wohnsitzland. Wann immer wir Ihre Daten außerhalb Ihres Wohnsitzlandes übermitteln, werden wir die gesetzlich vorgeschriebenen Schritte unternehmen, um sicherzustellen, dass angemessene Sicherheitsvorkehrungen zum Schutz Ihrer Daten getroffen werden und um sicherzustellen, dass diese sicher behandelt werden.

Zugang und Korrektur

Sie haben das Recht, Ihre persönlichen Daten zu korrigieren und zu überprüfen oder der Verarbeitung Ihrer Daten zu widersprechen bzw. diese einzuschränken. Bitte kontaktieren Sie uns dazu per E-Mail unter legal@toro.com. Wenn Sie Bedenken haben, wie Toro mit Ihren Daten umgegangen ist, bitten wir Sie, dies direkt mit uns zu besprechen. Bitte beachten Sie, dass europäische Bürger das Recht haben, sich bei Ihrer Datenschutzbehörde zu beschweren.