



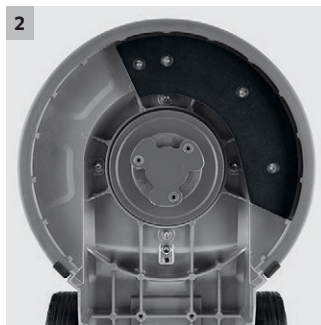
BDS 43/150 C Classic

Die BDS 43/150 C Classic ist eine sehr robuste Einscheibenmaschine für vielfältige Einsätze bei der Bodenreinigung. Mit wartungsfreiem Planetengetriebe und kraftvollem 1500-Watt-Motor.



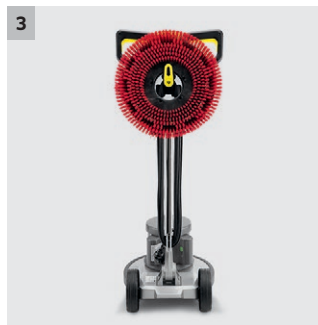
1 Leistungsstarker Motor

- Sehr robuste und langlebige Ausführung.
- Kraftvoll bei vielfältigen Anwendungsmöglichkeiten.



2 Robustes Planetengetriebe

- Aus strapazierfähigen Metallzahnradern. Weniger Verschleiß und Wartungskosten im Vergleich zu einem Riemengetriebe.
- Höheres Drehmoment im Vergleich zum herkömmlichen Riemengetriebe.



3 Einfache Bedienung

- Bequeme und einfache Handhabung.
- Sehr gute Balance und Laufruhe.



4 Zusatzsteckdose

- Für den Anschluss einer Absaugereinheit, welche die Staubentwicklung reduziert.
- Erhöht die Reinigungsleistung.

BDS 43/150 C Classic

- Robust und zuverlässig
- Leistungsstark und vielseitig
- Einfache Bedienung

Technische Daten

| | | |
|--------------------------------|---------------|------------------|
| Bestell-Nr. | 1.291-243.0 | |
| EAN-Code | 4054278276731 | |
| Arbeitsbreite | mm | 430 |
| Arbeitshöhe | mm | 90 |
| Aufnahmeleistung | W | 1500 |
| Bürstendrehzahl | U/min | 150 |
| Schalldruckpegel | dB(A) | 63 |
| Frequenz | Hz | 50 |
| Spannung | V | 220-240 |
| Gewicht | kg | 43 |
| Abmessungen (L × B × H) | mm | 590 × 430 × 1180 |

Ausstattung

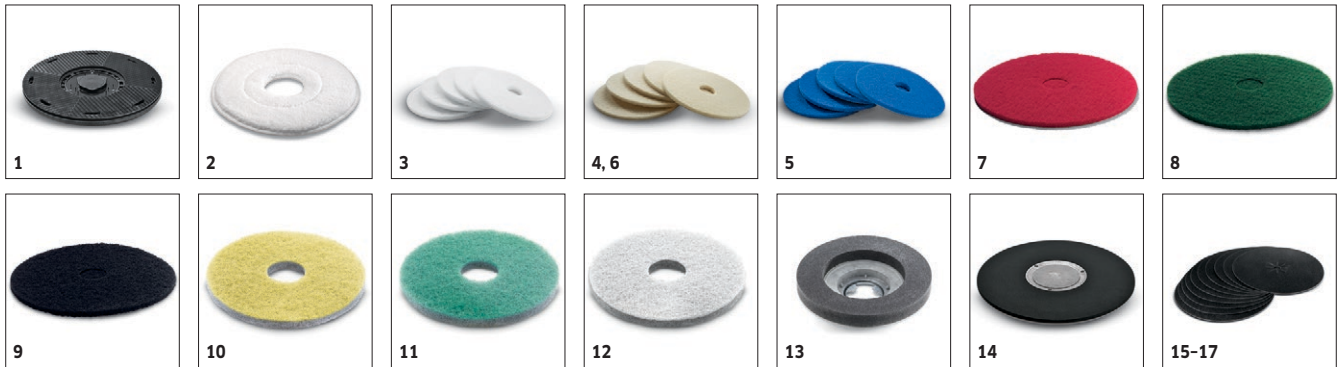
| | | |
|----------------------|---|----|
| Netzbetrieb | | ■ |
| Tank optional | l | 10 |
| Treibteller | | ■ |

■ Im Lieferumfang enthalten.

ZUBEHÖR FÜR BDS 43/150 C CLASSIC

1.291-243.0

KÄRCHER



| | | Bestell-Nr. | Härte / Bürstentyp | Durchmesser | Farbe | Anzahl | Preis | Beschreibung | |
|-------------------------------|----|-------------|--------------------|-------------|---------------|----------|-------|---|---|
| Padtreibteller | | | | | | | | | |
| Padtreibteller | 1 | 6.369-899.0 | | 430 mm | | 1 Stück | | Pad-Treibteller (low-speed) zur Reinigung mit Pads an Geräten bis 200 U/min. 420 mm Durchmesser. Mit Schnellwechselkupplung und Centerlock. | ■ |
| Mikrofaserpads | | | | | | | | | |
| Mikrofaserpad | 2 | 6.905-526.0 | Mikrofaser | 410 mm | weiß | 5 Stück | | Hervorragende Reinigungskraft. Reinigt auch Feinsteinzeug-fliesen porentief. | □ |
| Pads | | | | | | | | | |
| Pad | 3 | 6.369-469.0 | sehr weich | 432 mm | weiß | 5 Stück | | 5 Polierpads, sehr weich, weiß, ohne Körnung. 432 mm Durchmesser. Zum Polieren von Böden. | □ |
| | 4 | 6.371-149.0 | weich | 432 mm | beige / natur | 5 Stück | | | □ |
| | 5 | 6.369-471.0 | weich | 432 mm | blau | 5 Stück | | 5 Pads, weich, blau. 432 mm Durchmesser. Zur Reinigung aller Böden. | □ |
| | 6 | 6.371-081.0 | weich | 432 mm | beige | 5 Stück | | Weich, mit leichter Körnung, zum Polieren von Böden. | □ |
| | 7 | 6.369-470.0 | mittelweich | 432 mm | rot | 5 Stück | | 5 Pads, mittelweich, rot. 432 mm Durchmesser. Zur Reinigung und zum Cleanern aller Böden. | □ |
| | 8 | 6.369-472.0 | mittelhart | 432 mm | grün | 5 Stück | | 5 Pads, mittelhart, grün. 432 mm Durchmesser. Zur Reinigung von stark verschmutzten Böden und zur Grundreinigung. | □ |
| | 9 | 6.369-473.0 | hart | 432 mm | schwarz | 5 Stück | | 5 Pads, hart, schwarz. 432 mm Durchmesser. Zum Entfernen hartnäckiger Verschmutzungen und zur Grundreinigung. | □ |
| Diamantpads | | | | | | | | | |
| Diamantpad | 10 | 6.371-257.0 | mittel | 432 mm | gelb | 5 Stück | | Gelbes Diamantpad (mittel) mit einem Durchmesser von 432 mm zur Grobreinigung und Aufwertung. Entfernt feinere Kratzer und sorgt für eine noch homogenere und glänzendere Oberfläche. | □ |
| | 11 | 6.371-238.0 | fein | 432 mm | grün | 5 Stück | | Grünes Diamantpad (fein) mit einem Durchmesser von 432 mm. Zum Aufpolieren hochglanzbeschichteter Fußbodenbeläge und zum Schneltpolieren von Terrazzo und Natursteinoberflächen. | □ |
| | 12 | 6.371-256.0 | grob | 432 mm | weiß | 5 Stück | | Weißes Diamantpad (grob) mit einem Durchmesser von 432 mm zur Grobreinigung und Aufwertung. Entfernt kleine Kratzer und sorgt für eine saubere, seidenmatte Oberfläche. | □ |
| Zubehör zum Schleifen | | | | | | | | | |
| Schleifteller | 13 | 6.369-934.0 | | 430 mm | | 1 Stück | | | □ |
| Treibteller für Schleifpapier | 14 | 6.369-902.0 | | 405 mm | | 1 Stück | | Treibteller mit Centerlock zur Aufnahme von Schleifpapier (430 mm). | □ |
| Schleifpapier, Körnung 36 | 15 | 6.990-008.0 | | 410 mm | | 10 Stück | | Grobes Schleifpapier (Körnung: 36) mit einem Durchmesser von 440 mm. Für den Erstschliff und zum Entfernen alter Lackschichten auf Parkett. | □ |
| Schleifpapier, Körnung 60 | 16 | 6.990-009.0 | | 410 mm | | 10 Stück | | Schleifpapier (mittel, Körnung: 60) mit einem Durchmesser von 440 mm für den Zwischenschliff von Parkett. | □ |
| Schleifpapier, Körnung 100 | 17 | 6.990-007.0 | | 410 mm | | 10 Stück | | Feines Schleifpapier (Körnung: 100) mit einem Durchmesser von 440 mm. Für den letzten Schliff von rohem Holz oder als Zwischenschliff vor der letzten Versiegelung. | □ |

■ Im Lieferumfang enthalten. □ Mögliches Zubehör.

ZUBEHÖR FÜR BDS 43/150 C CLASSIC

1.291-243.0



| | | Bestell-Nr. | Härte / Bürs- tentyp | Durchmesser | Farbe | Anzahl | Preis | Beschreibung | |
|------------------------|---|-------------|-------------------------|-------------|----------------|---------|-------|--------------|--------------------------|
| Scheibenbürsten | | | | | | | | | |
| Scheibenbürste | 1 | 6.369-897.0 | weich | 430 mm | natur | 1 Stück | | | <input type="checkbox"/> |
| | 2 | 6.369-895.0 | mittel | 430 mm | rot | 1 Stück | | | <input type="checkbox"/> |
| | 3 | 6.369-898.0 | hart | 430 mm | schwarz | 1 Stück | | | <input type="checkbox"/> |
| Shampoonierbürste | 4 | 6.369-896.0 | mittelweich | 430 mm | blau / weiß | 1 Stück | | | <input type="checkbox"/> |

■ Im Lieferumfang enthalten. □ Mögliches Zubehör.

ZUBEHÖR FÜR BDS 43/150 C CLASSIC

1.291-243.0



1



2

| | | Bestell-Nr. | Länge | Farbe | Anzahl | Preis | Beschreibung | |
|---------------------|---|-------------|-------|-------|---------|-------|--|--------------------------|
| Sonstiges | | | | | | | | |
| Verlängerungskabel | 1 | 6.647-022.0 | 20 m | | 1 Stück | | Verlängerungskabel, 20 m lang, 3x1,5 mm ² . Mit spritzwassergeschütztem Schukostecker, Zugentlastung und Knickschutz. | <input type="checkbox"/> |
| Zusatzgewicht 10 kg | 2 | 2.642-802.0 | | | 1 Stück | | Das 10 kg-Zusatzgewicht erhöht den Anpressdruck und ermöglicht so effektiveres Arbeiten beim Entschichten, Schleifen, Kristallisieren etc. | <input type="checkbox"/> |
| Tank kpl. | 3 | 9.753-058.0 | | | 1 Stück | | 10-l-Tank für bequemes Ausbringen der Reinigungsflüssigkeit. Zur Montage am Handgriff z. B. an den Modellen BDS 43/150 C Classic. | <input type="checkbox"/> |
| Füllschlauch | 4 | 6.680-124.0 | 1,5 m | | 1 Stück | | Der 1500 mm lange Füllschlauch mit Universaltrichter erleichtert das Befüllen der Maschine per Wasserhahn. Geeignet für alle gängigen Wasserhähne. | <input type="checkbox"/> |

■ Im Lieferumfang enthalten. □ Mögliches Zubehör.

ZUBEHÖR FÜR BDS 43/150 C CLASSIC

1.291-243.0



| | | Bestell-Nr. | Länge | Durchmesser | Anzahl | Preis | Beschreibung | |
|----------------------------|---|-------------|-------|-------------|---------|-------|--------------|--------------------------|
| Sonstige Anbausätze | | | | | | | | |
| Absaugring 43 cm / 17" | 1 | 4.071-223.0 | | | 1 Stück | | | <input type="checkbox"/> |

■ Im Lieferumfang enthalten. □ Mögliches Zubehör.