



HD 6/15 M St

Stationär einsetzbare, kompakte Motor-/Pumpeneinheit HD 6/15 M PU mit Wechselstrommotor, Wandbefestigung, 600 Litern stündlicher Schwemmlistung und automatischer Druckentlastung.



2-3 h



EASY!Force

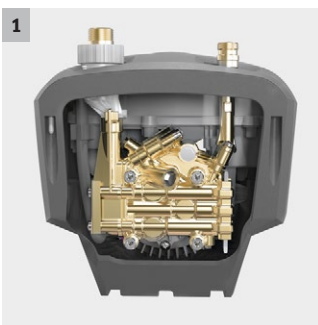


1 x 360°

EASY!Lock



AUTO SHUTDOWN



1



2



3



4

1 Qualitativ hochwertige Ausstattung

- Automatische Druckentlastung zum Schutz der Komponenten verlängert deren Lebensdauer.
- Leistungsstarker, 2-poliger, luftgekühlter Elektromotor.

2 Flexibler Betrieb

- Für stehenden und liegenden Betrieb ausgelegt.

3 Vorbereitet für stationären Betrieb

- Einfache und robuste 3-Punkt-Aufnahme zur Wandbefestigung auf der Geräterückseite.
- Sehr platzsparende, kompakte Bauweise.

4 Vorbildliche Servicefreundlichkeit

- Einfacher Zugang zum Zylinderkopf über geöffnete Geräteunterseite.
- Schneller Zugang zum Elektrokasten durch einfaches Entfernen der Gerätehaube.



HD 6/15 M St

- 3-Kolben-Axialpumpe mit gehärteten Edelstahlkolben
- Pumpeneinheit in robustem Kunststoffchassis mit 3-Punkt-Aufnahme zur Wandbefestigung
- Automatische Druckentlastung und um bis zu 20 Prozent erhöhte Energieeffizienz

Technische Daten

Bestell-Nr.	1.150-950.0	
EAN-Code	4054278233970	
Stromart	Ph / V / Hz	1 / 230 / 50
Fördermenge	l/h	560
Arbeitsdruck	bar / MPa	150 / 15
Max. Druck	bar / MPa	225 / 22,5
Max. Zulauftemperatur	°C	60
Anschlussleistung	kW	3,1
Gewicht (mit Zubehör)	kg	20,5
Abmessungen (L × B × H)	mm	290 × 300 × 565

Ausstattung

ANTI!Twist	-
Druckabschaltung	■
Servo Control	-

■ Im Lieferumfang enthalten.

HD 6/15 M ST 1.150-950.0

KÄRCHER



		Bestell-Nr.	Nennweite	Max. Arbeitsdruck	Länge	Preis	Beschreibung	
Standard mit beidseitiger Verschraubung								
Hochdruckschlauch 2 x EASY!Lock DN 8, 315 bar, 10 m, ANTI!Twist	1	6.110-031.0	DN 8	315 bar	10 m		Bis zu 315 bar Druck geeigneter Hochdruckschlauch (DN 8). Beidseitig mit innovativer EASY!Lock-Handverschraubung, ANTI!Twist und 10 m Länge.	▲
Hochdruckschlauch 2 x EASY!Lock DN 8, 315 bar, 15 m, ANTI!Twist	2	6.110-030.0	DN 8	315 bar	15 m		15 m langer Hochdruckschlauch, DN 8, mit ANTI!Twist und auf beiden Seiten mit zeitsparender EASY!Lock-Handverschraubung bestückt.	▲
Hochdruckschlauch 2 x EASY!Lock DN 8, 315 bar, 20 m, ANTI!Twist	3	6.110-032.0	DN 8	315 bar	20 m		Auf beiden Seiten mit der zeitsparenden und robusten EASY!Lock-Handverschraubung ausgerüsteter, 20 m langer Hochdruckschlauch (DN 8). Für Drücke bis zu 315 bar zugelassen.	▲
Hochdruckschlauch 2 x EASY!Lock DN 8, 315 bar, 30 m, ANTI!Twist	4	6.110-014.0	DN 8	315 bar	30 m		Komfortable Länge (30 m) und innovative EASY!Lock-Handverschraubung: Hochdruckschlauch (DN 8) mit ANTI!Twist für Drücke bis zu 315 bar.	▲
Hochdruckschlauch 2 x EASY!Lock DN 10, 220 bar, 15 m	5	6.110-042.0	DN 10	220 bar	15 m		Mit innovativer EASY!Lock-Handverschraubung ausgestattet und für Drücke bis zu 220 bar geeignet: 15 m langer Hochdruckschlauch (DN 10).	▲
Hochdruckschlauch 2 x EASY!Lock DN 10, 220 bar, 20 m	6	6.110-043.0	DN 10	220 bar	20 m		20 m Länge und die beidseitig vorhandene, extrem zeitsparende und komfortable EASY!Lock-Handverschraubung zählen zu den Hauptmerkmalen dieses Hochdruckschlauchs (DN 10).	▲
Hochdruckschlauch 2 x EASY!Lock DN 10, 220 bar, 25 m	7	6.110-044.0	DN 10	220 bar	25 m		Überzeugende Werte und Grundausstattung: Hochdruckschlauch (DN 10) in 25 m Länge und für Drücke bis zu 220 bar entwickelt.	▲
Hochdruckschlauch 2 x EASY!Lock DN 10, 220 bar, 40 m	8	6.110-045.0	DN 10	220 bar	40 m		40 m langer Hochdruckschlauch mit EASY!Lock-System zur zeitsparenden Handverschraubung (beidseitig). Nenndurchmesser (DN) 10, Arbeitsdruck bis zu 220 bar.	▲
Hochdruckschlauch 2 x EASY!Lock DN 12, 210 bar, 15 m	9	6.110-059.0	DN 12	210 bar	15 m		Ausgelegt für Arbeitsdrücke bis zu 250 bar: Hochdruckschlauch (DN 12) mit einer Länge von 15 m. Verfügt beidseitig über die komfortable EASY!Lock-Handverschraubung.	▲
Hochdruckschlauch 2 x EASY!Lock DN 12, 210 bar, 40 m	10	6.110-060.0	DN 12	210 bar	40 m		Mit EASY!Lock-Handverschraubung und dank 40 m Länge viel Arbeitsspielraum: Hochdruckschlauch (DN 12) mit beidseitiger EASY!Lock-Handverschraubung. Geeignet für Arbeitsdrücke bis 250 bar.	▲
Hochdruckschlauch 2 x EASY!Lock DN 10, 220 bar, 10 m	11	6.110-041.0	DN 10	220 bar	10 m		Überzeugende Werte und Grundausstattung: Hochdruckschlauch (DN 10) in 25 m Länge und für Drücke bis zu 220 bar entwickelt.	▲
Hochdruckschlauch 2 x EASY!Lock DN 6, 250 bar, 10 m	12	6.110-034.0	DN 6	250 bar	10 m		Hochdruckschlauch in 10 m Länge mit beidseitiger EASY!Lock-Handverschraubung. Nennweite DN 6, geeignet bis 250 bar.	□
Hochdruckschlauch 2 x EASY!Lock DN 6, 250 bar, 10 m, ANTI!Twist	13	6.110-035.0	DN 6	250 bar	10 m		Beidseitig mit EASY!Lock-Handverschraubung bestückter Hochdruckschlauch (DN 6) in 10 m Länge. Geeignet bis zu 250 bar und mit ANTI!Twist.	□
Hochdruckschlauch 2 x EASY!Lock DN 6, 300 bar, 10 m, ANTI!Twist	14	6.110-056.0	DN 6	300 bar	10 m		Mit ANTI!Twist und auf beiden Seiten mit der neuen EASY!Lock-Handverschraubung ausgerüsteter Hochdruckschlauch (DN 6). Für Drücke bis zu 300 bar. 10 m lang.	□
Longlife 400 mit beidseitiger Verschraubung								
Hochdruckschlauch Longlife 400, 2 x EASY!Lock, DN 8, 400 bar, 10 m, ANTI!Twist	15	6.110-038.0	DN 8	400 bar	10 m		Langlebiger, 10 m langer Hochdruckschlauch (DN 8) mit 2-facher Stahleinlage und beidseitiger EASY!Lock-Handverschraubung und ANTI!Twist. Zugelassen für 400 bar Druck.	▲
Hochdruckschlauch Longlife 400, 2 x EASY!Lock, DN 8, 400 bar, 30 m, ANTI!Twist	16	6.110-023.0	DN 8	400 bar	30 m		Robuster Hochdruckschlauch mit 2-facher Stahleinlage, ANTI!Twist und beidseitiger EASY!Lock-Handverschraubung. Nenndurchmesser DN 8, 30 m lang, für bis zu 400 bar Druck.	▲

□ Mögliches Zubehör. ▲ Als Verlängerungsschlauch.

HD 6/15 M ST 1.150-950.0



		Bestell-Nr.	Nennweite	Max. Arbeitsdruck	Länge		Preis	Beschreibung	
Hochdruckschlauch Longlife 400, 2 x EASY!Lock, DN 8, 400 bar, 20 m, ANTI!Twist	17	6.110-027.0	DN 8	400 bar	20 m			Hochdruckschlauch mit ANTI!Twist, EASY!Lock-Handverschraubungen und 2-facher Stahleinlage. Länge 20 m, Nennweite DN 8, beidseitige EASY!Lock-Handverschraubung.	▲
Hochdruckschlauch Longlife 400, 2 x EASY!Lock, DN 8, 400 bar, 15 m, ANTI!Twist	18	6.110-029.0	DN 8	400 bar	15 m			Die 2-fache Stahleinlage sorgt für eine besonders lange Lebensdauer dieses 15 m langen Hochdruckschlauchs (DN 8), der für Drücke bis zu 400 bar zugelassen ist.	▲
Hochdruckschlauch Longlife 400, 2 x EASY!Lock, DN 8, 400 bar, 1,5 m	19	6.110-024.0	DN 8	400 bar	1,5 m			1,5 m kurzer Hochdruckschlauch (DN 8). Beidseitig mit komfortabler EASY!Lock-Handverschraubung für robuste und schnelle Verbindungen. Langlebig und für bis zu 400 bar Druck konzipiert.	□
Hochdruckschlauch Longlife 400, 1 x EASY!Lock 1x M22 x 1,5, DN 8, 400 bar, 1,5 m	20	6.110-069.0	DN 8	400 bar	1,5 m			Für bis zu 400 bar Druck geeigneter Hochdruckschlauch (DN 8) mit 2-facher Stahleinlage und 30 m Länge. Anschlüsse: M 22 x 1,5 sowie die bequeme und schnelle EASY!Lock-Handverschraubung.	□
Lebensmittelausführung mit beidseitiger Verschraubung									
Hochdruckschlauch Lebensmittel, 2 x EASY!Lock, DN 8, 10 m, ANTI!Twist	21	6.110-051.0	DN 8	250 bar	10 m			Hochdruckschlauch (DN 6), 10 m lang, mit grauer, nicht zeichnender Außendecke. Für den Lebensmittelbereich zugelassen. Beidseitig mit schneller und stabiler EASY!Lock-Handverschraubung.	□
Hochdruckschlauch Lebensmittel, 2 x EASY!Lock, DN 8, 20 m, ANTI!Twist	22	6.110-052.0	DN 8	250 bar	20 m			Geeignet für den Lebensmittelbereich: 20 m langer Hochdruckschlauch (DN 8) mit nicht zeichnender, grauer Außendecke, ANTI!Twist und EASY!Lock-Handverschraubungen.	□
Longlife-Lebensmittelausführung mit beidseitiger Verschraubung									
Hochdruckschlauch Lebensmittel Longlife 400, 2 x EASY!Lock, DN 8, 10 m, ANTI!Twist	23	6.110-053.0	DN 8	400 bar	10 m			Mit blauer, nicht zeichnender und gegen tierische Fette resistente Außendecke: langlebiger Hochdruckschlauch (DN 8) mit 10 m Länge, ANTI!Twist und beidseitiger EASY!Lock-Handverschraubung.	□
Hochdruckschlauch Lebensmittel Longlife 400, 2 x EASY!Lock, DN 8, 20 m, ANTI!Twist	24	6.110-054.0	DN 8	400 bar	20 m			Langlebiger, mit 2-facher Stahleinlage und blauer und gegen tierische Fette resistenter Außendecke ausgestatteter Hochdruckschlauch. 20 m lang und mit EASY!Lock-Handverschraubungen.	□

□ Mögliches Zubehör. ▲ Als Verlängerungsschlauch.

HD 6/15 M ST 1.150-950.0

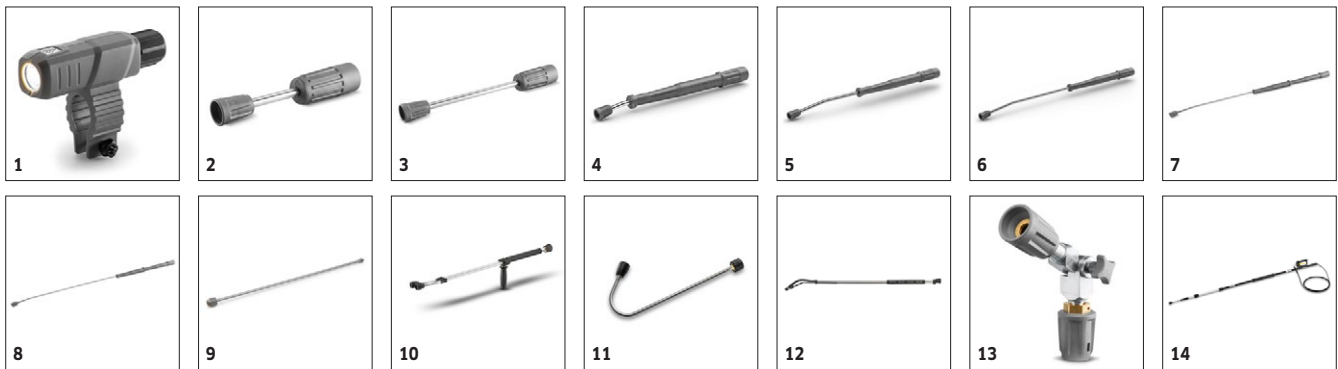


		Bestell-Nr.	Fördermenge				Preis	Beschreibung	
Handspritzpistolen									
EASY!Force Advanced	1	4.118-005.0						Ermüdungsfrei statt kräftezehrend: Die EASY!Force-Hochdruckpistole nutzt die Rückstoßkraft des Hochdruckstrahls und reduziert damit die Haltekraft für den Anwender auf null.	<input type="checkbox"/>
EASY!Force Umrüstsatz 1 - ab HD-Schlauch	2	4.111-050.0						Zur Umrüstung von Kärcher Hochdruckreinigern mit bereits vorhandenem Hochdruckschlauch: EASY!Force-Umrüstsatz 1 mit EASY!Force-Hochdruckpistole, Strahlrohr und allen Adaptern bis zur Düse.	<input type="checkbox"/>
EASY!Force Umrüstsatz 2 - ab Gerät	3	4.111-051.0						Entwickelt zur Nachrüstung bereits vorhandener Hochdruckreiniger von Kärcher: EASY!Force-Umrüstsatz 2 mit EASY!Force-Hochdruckpistole, Strahlrohr, Hochdruckschlauch und nötigen Adaptern.	<input type="checkbox"/>
EASY!Force Umrüstsatz 3 - Hochdruckpistole	4	4.111-052.0						Passend zu vorhandenem Hochdruckschlauch und Strahlrohr: EASY!Force-Umrüstsatz 3, inklusive EASY!Force-Pistole und allen notwendigen Adaptern zur Aufrüstung Ihres Hochdruckreinigers.	<input type="checkbox"/>
Schnellkupplung									
Schnellkupplung	5	2.115-000.0						Zum Schnellwechsel zwischen verschiedenen Strahlrohren / Zubehören. Optimal abgestimmt auf Kärcher Spritzeinrichtung, passend für Schnittstelle Pistole / Strahlrohr. Mit EASY!Lock Innengewinde.	<input type="checkbox"/>
Stecknippel	6	2.115-001.0						Gehärteter Edelstahl-Stecknippel für Schnellkupplung 2.115-000. Mit EASY!Lock Außengewinde.	<input type="checkbox"/>

Mögliches Zubehör. ▲ Als Verlängerungsschlauch.

HD 6/15 M ST 1.150-950.0

KÄRCHER



		Bestell-Nr.	Max. Arbeitsdruck	Länge		Preis	Beschreibung	
Drehbare Strahlrohre								
LED Düsenlicht	1	2.680-002.0		125 mm			Leuchtstarkes, leichtes LED-Arbeitslicht zur direkten Montage aufs Strahlrohr der EASY!Force-Hochdruckpistole. Für bis zu 5 Arbeitsstunden bessere Sicht bei ungünstigen Lichtverhältnissen.	<input type="checkbox"/>
Strahlrohr 250 mm, drehbar	2	4.112-027.0	300 bar	250 mm			Strahlrohr, 600 mm, drehbar, ergonomisch	<input type="checkbox"/>
Strahlrohr 400 mm, drehbar	3	4.112-024.0	300 bar	400 mm				<input type="checkbox"/>
Strahlrohr 600 mm, drehbar	4	4.112-007.0	300 bar	600 mm				<input type="checkbox"/>
Strahlrohr 840 mm, drehbar	5	4.112-006.0	300 bar	840 mm			Strahlrohr, 850 mm, drehbar, ergonomisch	<input type="checkbox"/>
Strahlrohr 1050 mm, drehbar	6	4.112-000.0	300 bar	1050 mm			Strahlrohr, 1050 mm, drehbar, ergonomisch	<input type="checkbox"/>
Strahlrohr 1550 mm, drehbar	7	4.112-018.0	300 bar	1550 mm			Strahlrohr, 1550 mm, drehbar, ergonomisch	<input type="checkbox"/>
Strahlrohr 2050 mm, drehbar	8	4.112-021.0	300 bar	2050 mm			Strahlrohr, 2050 mm, drehbar, ergonomisch	<input type="checkbox"/>
Strahlrohrverlängerung EASY!Lock 1000 mm	9	4.112-048.0	300 bar	1000 mm			Strahlrohrverlängerung mit EASY!Lock-Anschluss. Länge 1.000 mm.	<input type="checkbox"/>
Doppelstrahlrohr								
Doppelstrahlrohr 960 mm	10	2.112-016.0	310 bar	960 mm			Stufenlose Regulierung des Arbeitsdrucks direkt am Handgriff bei voller Wassermenge. Geeignet vor allem für die Landwirtschaft (z. B. Stallreinigung).	<input type="checkbox"/>
Abgewinkeltes Strahlrohr								
WC- und Regenrinnenstrahlrohr	11	4.112-029.0					Mit Düseninsatz. Spezielle Form zur Reinigung von Regenrinnen und zur hygienischen Reinigung von Toiletten. Edelstahl	<input type="checkbox"/>
Flexibles Strahlrohr								
Flexibles Strahlrohr 1050 mm	12	4.112-035.0	210 bar	1050 mm			Stufenlose Verstellung der Biegung des Strahlrohrs von 20° - 140°. Besonders geeignet für Reinigung von schwer erreichbaren Stellen wie z. B. Dachrinnen, Autodächer, Unterboden oder Radkästen.	<input type="checkbox"/>
Hochdruck Knickgelenk	13	4.112-057.0	300 bar				Für schwer zugängliche Stellen: Hochdruck-Knickgelenk mit stufenloser Winkelverstellung bis 120°. Einfach direkt am Strahlrohr des Hochdruckreinigers zu montieren.	<input type="checkbox"/>
Teleskopstrahlrohr								
Teleskopstrahlrohr	14	4.112-037.0	225 bar	5400 mm			Stufenlos ausfahrbar 1,8 bis 5,4 m. Für die Reinigung von schwer erreichbaren Stellen (z.B. Decken, Fassaden). Mit integrierter HD-Pistole, Anschluss EASY!Lock, mit Drehkupplung. Anschluss für Düsen M 18 x 1,5.	<input type="checkbox"/>
Haltegurt für Teleskopstrahlrohr	15	6.373-987.0					Bequemer Haltegurt zur Entlastung bei der Arbeit mit dem Teleskopstrahlrohr (6.394-690). Die Belastung wird optimal auf den Körper verteilt und es sind längere Arbeitseinsätze möglich.	<input type="checkbox"/>
Rinnenreiniger								
Rinnenreinigungsstrahlrohr	16	2.112-015.0		960 mm			Das Strahlrohr dient zur Reinigung von Rinnenentwässerungssystemen. Durch die Strahlrohrform und der speziellen Düse kann die Reinigung ohne Abnehmen des Abdeckgitters ausgeführt werden.	<input type="checkbox"/>
Unterbodenstrahlrohr								
Unterbodenstrahlrohr	17	4.112-032.0		700 mm			Fahrbar; für die effektive und bequeme Reinigung der Fahrzeugunterseiten und Kotflügel. Edelstahl. Ohne HD-Düse	<input type="checkbox"/>

Mögliches Zubehör. ▲ Als Verlängerungsschlauch.

HD 6/15 M ST 1.150-950.0

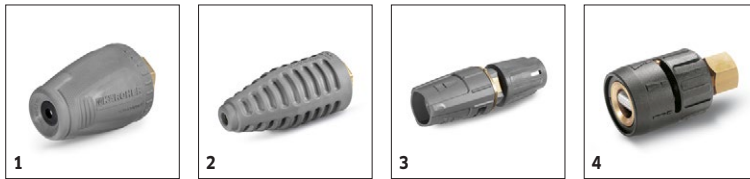


18

		Bestell-Nr.	Max. Arbeitsdruck	Länge		Preis	Beschreibung
Zusatzhandgriff							
Zusatzhandgriff für Strahlrohre EASY!Lock	18	4.321-380.0					Komfortabel in jeder Situation - der Zusatzhandgriff lässt sich einfach am Strahlrohr unserer neuen EASY!Lock-Generation montieren und bietet dann alle Möglichkeiten, Ihre Körperhaltung optimal an die jeweilige Aufgabe anzupassen. Durch das regelmäßige Wechseln der Körperhaltung entlasten Sie Ihren Bewegungsapparat und arbeiten dauerhaft entspannter. Durch das um 360° drehbare Strahlrohr können Sie den Zusatzhandgriff auch während des Betriebs ganz einfach um die Achse drehen und dadurch noch flexibler agieren.

Mögliches Zubehör. ▲ Als Verlängerungsschlauch.

HD 6/15 M ST 1.150-950.0



		Bestell-Nr.	Max. Arbeitsdruck	Düsengröße		Preis	Beschreibung	
Dreckfräser, klein								
Dreckfräser, klein 035	1	4.114-019.0	180 bar	35			Der neue Performance Dreckfräser (Düsengröße 035) mit rotierendem Punktstrahl macht einen beeindruckenden Unterschied: bis zu 50% mehr Reinigungs- und Flächenleistung als der Vorgänger.	<input type="checkbox"/>
Dreckfräser, groß								
Dreckfräser, groß 035	2	4.114-040.0	300 bar	35			Dreckfräser - rotierender Punktstrahl - 10fache Reinigungsleistung. Höchste Standzeit durch Keramikdüse/-Lagerring max. 300 bar/30 MPa, 85 °C	<input type="checkbox"/>
Dreifachdüsen								
Dreifachdüse 033	3	4.117-028.0	300 bar	33			Manuell umschaltbare Dreifachdüse. Bequeme Strahlumstellung. Bei Geräten mit Injektor dient der Niederdruckflachstrahl dem Ansaugen und Ausbringen des Reinigungsmittels. Anschluss M 18x1,5.	<input type="checkbox"/>
Winkel-Variodüse 0-90°								
Winkel-Variodüse 0-90°	4	4.113-007.0		50			Ermöglicht die Veränderung des Hochdruckstrahls von 0°-90° Spritzwinkel-"stufenlos". Dadurch leichte Anpassung an alle Verschmutzungsarten und Oberflächen.	<input type="checkbox"/>

Mögliches Zubehör. ▲ Als Verlängerungsschlauch.

HD 6/15 M ST 1.150-950.0



1-4

		Bestell-Nr.	Düsengröße				Preis	Beschreibung	
Powerdüse Spritzwinkel 0°									
HD-Düse 0° - 040	1	2.113-001.0	40					Vollstrahl für besonders hartnäckige Verschmutzungen.	<input type="checkbox"/>
Powerdüse Spritzwinkel 15°									
Powerdüse 15° - 033	2	2.113-002.0	33					Flachstrahldüse für hartnäckige Verschmutzungen.	<input type="checkbox"/>
Powerdüse Spritzwinkel 25°									
Powerdüse 25° - 033	3	2.113-063.0	33					Flachstrahldüse für große Flächenleistung und hartnäckige Verschmutzungen.	<input type="checkbox"/>
Powerdüse Spritzwinkel 40°									
Powerdüse 40° - 040	4	2.113-003.0	40					Flachstrahl für hohe Flächenleistung - geeignet für empfindliche Oberflächen	<input type="checkbox"/>

Mögliches Zubehör. ▲ Als Verlängerungsschlauch.

HD 6/15 M ST

1.150-950.0

KÄRCHER



		Bestell-Nr.				Preis	Beschreibung	
Düsenverschraubung								
Düsenverschraubung	1	4.112-011.0					Düsenverschraubung mit Schutzteil für Hochdruck- und Powerdüsen	<input type="checkbox"/>
Reinigungsmittel-Injektor								
Edelstahl-Injektor Kit für HD 6/15C	2	6.645-758.0					Speziell für den Hochdruckreiniger HD 6/15 C geeignet, sorgt der Injektor aus Edelstahl für die präzise Dosierung bei Reinigungsmittel- und Schaumanwendungen. Mit Ansaugschlauch und -filter.	<input type="checkbox"/>
Dosierventil für Edelstahl-Injektor	3	6.500-000.0					Nachrüstbares Dosierventil für Edelstahl-Injektoren. Ermöglicht eine einfache, komfortable und präzise Justierung der Reinigungsmitteldosierung mittels eines Drehknopfs.	<input type="checkbox"/>
RM-Injektor für Hoch- und Niederdruck (ohne Düsen)	4	4.637-032.0					Zudosierung von Reinigungsmitteln. Im Hoch- und Niederdruck separat vom Gerät. Dosierung bis zu 15 %	<input type="checkbox"/>
RM-Injektor für Hochdruck (ohne Düse)	5	4.637-033.0					Reinigungsmittel-Zudosierung im Hochdruck 3-5%	<input type="checkbox"/>
Gerätespezifisches Düsenkit zu Bestell-Nr. 4.637-033.0								
Düsenkit HD 500-700 l/h	6	4.769-005.0					Für HD 500 - 700 l/h. Bestehend aus Düsenersatz + HD-Powerdüse + Verschraubung	<input type="checkbox"/>
Düsenersatz zu Bestell-Nr. 4.637-032.0								
Düsenersatz bis 1100 l/h - HD	7	4.769-003.0					Düsenersatz für RM-Injektor 3.637-001 zum Ausbringen von Reinigungsmittel im Hochdruck-Betrieb. Für Geräte mit einer Wassermenge bis zu 1.100 l/h.	<input type="checkbox"/>
Düsenersatz ab 1100 l/h - ND	8	4.769-006.0					Niederdruck für Geräte ab 1.100 l/h	<input type="checkbox"/>
Drehkupplung								
Drehkupplung	9	4.111-021.0					Verhindert zuverlässig das Verdrehen von HD-Schläuchen. Anschluss EASY!Lock. Griffschutz	<input type="checkbox"/>
Kupplung								
Adapter 9 Schlauchverlängerung TR	10	4.111-037.0					Adapter 9 zur Verbindung Schlauch neu mit Schlauch neu	<input type="checkbox"/>
Verbindungsstück								
Schraubstutzen für Flächenreiniger und Servo-Control-Regler	11	4.111-022.0					Zur Befestigung von HD-Düsen und Zubehörteilen direkt an der HD-Pistole (mit Düsenverschraubung) - 1 x EASY!Lock 22 / 1 x EASY!Lock 20	<input type="checkbox"/>
Kurzspritzeinrichtung	12	4.111-038.0					Zur Befestigung von HD-Düsen und Zubehörteilen direkt an der HD-Pistole (mit Düsenverschraubung). Nicht kompatibel für Dreifachdüsen.	<input type="checkbox"/>
Y-Verteiler	13	4.111-024.0					bietet die Möglichkeit zwei Spritzeinrichtungen an das Gerät anzuschließen. Montage am Hochdruckausgang.	<input type="checkbox"/>
Adapter EASY!Lock								
Adapter 1 M22AG-TR22AG	14	4.111-029.0					Adapter 1 zur Verbindung Schlauch alt mit Schlauch neu	<input type="checkbox"/>
Adapter 2 M22IG-TR22AG	15	4.111-030.0					Adapter 2 zur Verbindung Gerät alt mit Schlauch neu und Pistole alt mit Schlauch neue	<input type="checkbox"/>
Adapter 3 M22IG-TR22AG	16	4.111-031.0					Adapter 3 zur Verbindung Pistole alt mit Strahlrohr neu und Servoregler neu	<input type="checkbox"/>
Adapter 4 TR22IG-D11	17	4.111-032.0					Adapter 4 zur Verbindung Pistole neu mit Schlauch alt Swivel	<input type="checkbox"/>
Adapter 5 TR22IG-M22AG	18	4.111-033.0					Adapter 5 zur Verbindung Pistole neu mit Strahlrohr alt und Servoregler neu mit Strahlrohr alt	<input type="checkbox"/>
Adapter 6 TR22IG-M22AG	19	4.111-034.0					Adapter 6 zur Verbindung Gerät neu mit Schlauch alt und Schlauch alt mit Pistole neu	<input type="checkbox"/>
Adapter 7 M18IG-TR20AG	20	4.111-035.0					Adapter 7 zur Verbindung Strahlrohr alt mit Düse neu	<input type="checkbox"/>
Adapter 8 TR20IG-M18AG	21	4.111-036.0					Adapter 8 zur Verbindung Strahlrohr neu mit Düse alt	<input type="checkbox"/>

Mögliches Zubehör. ▲ Als Verlängerungsschlauch.

HD 6/15 M ST 1.150-950.0



22

		Bestell-Nr.					Preis	Beschreibung	
Adapter 12 Drehkupplung EASY!Lock 22 IG - M22 x 1,8 AG	22	4.111-046.0						Drehbarer Adapter zur Verbindung von HD-Schläuchen mit M 22x1,5-Anschluss und der EASY!Force-Hochdruckpistole	<input type="checkbox"/>

Mögliches Zubehör. ▲ Als Verlängerungsschlauch.

HD 6/15 M ST 1.150-950.0

KÄRCHER



		Bestell-Nr.	Max. Arbeitsdruck	Düsengröße	Durchmesser	Preis	Beschreibung	
Rohrreinigungsschlauch, DN 6								
Rohrreinigungsschlauch, DN 6, 10 m, max. 250 bar	1	6.110-046.0	250 bar				Bei dem 10 m langen Rohrreinigungsschlauch handelt es sich um einen besonders flexiblen Hochdruck-Schlauch für die Rohr-Innenreinigung (Gewindeanschluss für Düse R 1/8).	<input type="checkbox"/>
Rohrreinigungsschlauch, DN 6, 20 m, max. 250 bar	2	6.110-008.0	250 bar				Bei dem 20 m langen Rohrreinigungsschlauch handelt es sich um einen besonders flexiblen Hochdruck-Schlauch für die Rohr-Innenreinigung (Gewindeanschluss für Düse R 1/8).	<input type="checkbox"/>
Rohrreinigungsschlauch, DN 6, 30 m, max. 250 bar	3	6.110-047.0	250 bar				Bei dem 30 m langen Rohrreinigungsschlauch handelt es sich um einen besonders flexiblen Hochdruck-Schlauch für die Rohr-Innenreinigung (Gewindeanschluss für Düse R 1/8).	<input type="checkbox"/>
Rohrreinigungsschlauch, DN 6, 10 m, max. 140 bar	4	6.110-048.0	140 bar				Besonders flexible Hochdruck-Schläuche für die Rohr-Innenreinigung (Gewindeanschluss für Düse R 1/8).	<input type="checkbox"/>
Rohrreinigungsschlauch, DN 6, 20 m, max. 140 bar	5	6.110-049.0	140 bar				Bei dem 20 m langen Rohrreinigungsschlauch handelt es sich um einen besonders flexiblen Hochdruck-Schlauch für die Rohr-Innenreinigung (Gewindeanschluss für Düse R 1/8).	<input type="checkbox"/>
Rohrreinigungsschlauch, DN 6, 30 m, max. 140 bar	6	6.110-050.0	140 bar				Besonders flexible Hochdruck-Schläuche für die Rohr-Innenreinigung (Gewindeanschluss für Düse R 1/8).	<input type="checkbox"/>
Rohrreinigungsdüsen								
Rohrreinigungsdrecksfräser D21/040	7	4.765-001.0		40	21 mm		Der rotierende Punktstrahl nach vorne löst hartnäckigste Verschmutzungen. Die drei Strahlen nach hinten sorgen für den nötigen Vorschub sowie eine komfortable Handhabung.	<input type="checkbox"/>
Rohrreinigungsdrecksfräser D30/040	8	4.765-004.0		40	30 mm			<input type="checkbox"/>
Rohrreinigungsdüse	9	5.763-015.0		55	16 mm		Mit Innengewinde, verschiedene Strahlrichtungen für die saubere, umweltfreundliche Reinigung von verstopften Abflüssen und Rohren. Die Düsenöffnungen sind so ausgerichtet, dass sich die Düse mit Schlauch selbsttätig ins Rohr hineinzieht. Mit R 1/8" Anschluss zur Montage am Rohrreinigungsschlauch. 3 x 30° nach hinten, Ø 16 mm	<input type="checkbox"/>
	10	5.763-016.0		60	16 mm		Mit Innengewinde, verschiedene Strahlrichtungen für die saubere, umweltfreundliche Reinigung von verstopften Abflüssen und Rohren. Die Düsenöffnungen sind so ausgerichtet, dass sich die Düse mit Schlauch selbsttätig ins Rohr hineinzieht. Mit R 1/8" Anschluss zur Montage am Rohrreinigungsschlauch. 1 x nach vorne, 3 x 30° nach hinten, Ø 16 mm	<input type="checkbox"/>
	11	5.763-017.0		50	30 mm		Rohrreinigungsdüse mit Innengewinde. Verschiedene Strahlrichtungen. Im Rohr arbeitet sich der Schlauch selbsttätig voran. (R 1/8"-Anschluss, 3x 30° nach hinten, Ø 30 mm.)	<input type="checkbox"/>
Rotierende Rohrreinigungsdüse	12	6.415-428.0		50	16 mm		Rohrreinigungsdüse mit 4 rotierenden Strahlen & Innengewinde. Verschiedene Strahlrichtungen. Im Rohr arbeitet sich der Schlauch selbsttätig voran. Mit R 1/8"-Anschluss.	<input type="checkbox"/>

Mögliches Zubehör. ▲ Als Verlängerungsschlauch.

HD 6/15 M ST 1.150-950.0

KÄRCHER



		Bestell-Nr.	Fördermenge	Düsengröße	Durchmesser	Preis	Beschreibung	
Flächenreiniger FRV 30								
Gummilippe für FRV 30	1	2.642-910.0					Für glatte Böden im Innenbereich. Die Gummilippe erhöht die Absaugleistung des FRV 30 und minimiert die Wasser-rückstände. So ist der Boden bereits nach wenigen Minuten wieder begehbar.	<input type="checkbox"/>
Verlängerungsschlauch 5 m	2	4.440-939.0					5m Verlängerungsschlauch für FRV 30. Inklusive Verbindungsmuffe.	<input type="checkbox"/>
Anbausatz Schlauchbefestigung	3	2.642-528.0					Saugnapf zur Befestigung des Absaugschlauchs an glatten Oberflächen.	<input type="checkbox"/>
Anbausatz Schmutzfänger	4	2.642-532.0					Eimer aus verzinktem Stahl dient zum Auffangen von Grobschmutz und zur Befestigung des Absaugschlauchs im Außenbereich.	<input type="checkbox"/>
Flächenreiniger FRV 30	5	2.111-010.0					Mit der integrierten, automatischen Absaugung des Schmutzwassers macht der FRV 30 die Flächenreinigung noch effizienter und ermöglicht die Anwendung im Innen- und Außenbereich. Das lästige Abspülen der Oberfläche nach der Reinigung entfällt, da das Schmutzwasser durch den mitgelieferten 5m Absaugschlauch gezielt abgeführt werden kann. Nicht zeichnende Lenkrollen und die 2-fache Keramiklagerung sind weitere Qualitätsmerkmale. Gerätespezifisches Düsenkit muss separat bestellt werden. Max. 250 bar / 1000 l/h / 60°C.	<input type="checkbox"/>
Flächenreiniger FR 30								
Flächenreiniger FR 30	6	2.111-011.0			300 mm		Bis zu 10-mal höhere Flächenleistung als mit dem herkömmlichen HD-Strahl. Kunststoffgehäuse für beste Manövrierfähigkeit, 2-fache Keramiklagerung für lange Standzeiten, flexibles Anschlussgelenk für beste Handhabung und integrierte Parkposition. Gerätespezifisches Düsenkit muss separat bestellt werden. Max. 180 bar / 850 l/h / 60 °C.	<input type="checkbox"/>
Flächenreiniger FR 30 Me								
Flächenreiniger FR 30 Me	7	2.111-013.0			300 mm		Hochwertiger, heißwasserbeständiger Flächenreiniger mit Edelstahlgehäuse. 2-fache Keramiklagerung, nicht zeichnende Lenkrollen, integrierter Saugschlauch-Anschluss für Absaugung des Spritzwassers. Bestens geeignet für die Innenreinigung und den Lebensmittelbereich. Gerätespezifisches Düsenkit muss separat bestellt werden. Max. 250 bar / 1100 l/h / 80 °C	<input type="checkbox"/>
Gerätespezifische Düsenkits für FR								
Düsenkit für Flächenreiniger	8	2.640-401.0	500-650 l/h				Gerätespezifisches Düsenkit bestehend aus Powerdüsen und Verschraubungen. Für die optimale Leistung von Kärcher Flächenreinigern (500 bis 650 l/h).	<input type="checkbox"/>
Gerätespezifische Düsenkits für FRV								
Düsenkit 035 - für FRV	9	2.642-430.0		35			Gerätespezifisches Düsenkit Kärcher Powerdüsen und Treibdüse für FRV 30.	<input type="checkbox"/>
Flächenreiniger FRV 30 Me								
Verlängerungsschlauch FRV 30 Me und FRV 50 Me	10	4.441-040.0					5-m-Verlängerungsschlauch für FRV 30 Me. Inkl. Verbindungsmuffe.	<input type="checkbox"/>
Flächenreiniger FRV 30 Me	11	2.111-012.0					Dank automatischer Schmutzwasser-Absaugung macht der Flächenreiniger FRV 30 Me aus Edelstahl die Flächenreinigung im Innen- und Außenbereich noch effizienter. Heißwasserreinigung bis 85 °C.	<input type="checkbox"/>

Mögliches Zubehör. ▲ Als Verlängerungsschlauch.

HD 6/15 M ST 1.150-950.0

KÄRCHER



		Bestell-Nr.	Fördermenge				Preis	Beschreibung	
Becher-Schaumlanze									
Becher-Schaumlanze Basic 1	1	4.112-053.0	350-600 l/h					Für Hochdruckreiniger mit 350-600 l/h Schwemmleistung: neue, robuste und sehr hochwertige Becher-Schaumlanze Basic 1 mit hervorragender Schaumqualität bei halbem Reinigungsmittelverbrauch.	<input type="checkbox"/>
Becher-Schaumlanze Advanced 042	2	2.112-018.0						Kurze, handliche Schaumlanze mit 1 Liter RM-Behälter direkt an der Lanze. Durch kompakte Bauweise z. B. für das Einschäumen von PkWs hervorragend geeignet. Drehbarer Anschluss EASY!Lock, stufenlose RM-Dosierung per Drehknopf direkt an der Lanze, verstellbarer Strahlwinkel.	<input type="checkbox"/>
RM Behälter 1l für Schaumlanze Advanced	3	6.414-050.0						Zusätzlicher 1-Liter-Reinigungsmittel-Behälter für den schnellen Wechsel des Reinigungsmittels für Schaumlanze Advanced (2.112-017.0 und 2.112-018.0).	<input type="checkbox"/>
Inno Foam Set									
Inno Foam Set mit RM-Injektor	4	2.112-000.0						HD-Schaumsystem zum Einsatz mit mobilen u. stationären HD / HDS Geräten für Reinigung u. Desinfektion. Doppelstrahlrohr m. Schaumdüse und Umschaltung auf HD-Strahl zum Klarspülen etc., RM-HD-Injektor mit präzisiertem Dosierventil 0-5 %. Die Düsenkits für unterschiedliche Geräteklassen (siehe Düsenkits) müssen separat bestellt werden.	<input type="checkbox"/>
Easy Foam Set									
Easy Foam Set mit RM-Injektor	5	2.112-010.0						HD Schaumsystem für mobile u. stationäre HD / HDS-Geräte zur Reinigung und Desinfektion. Schaumdüse für Anschluss an HD-Strahlrohr und RM-HD-Injektor mit präzisiertem Dosierventil 0-5 %. Die Düsenkits für unterschiedliche Geräteklassen (siehe Düsenkits) müssen separat bestellt werden.	<input type="checkbox"/>
Düsenkits zu Inno / Easy Foam Set									
Düsenkit 055 zu Inno / Easy Set 500-600 l/h	6	2.111-009.0	500-600 l/h					Optimale Anpassung an unterschiedliche Geräteleistungen für wirtschaftlichen Einsatz.	<input type="checkbox"/>
Anbausatz Schaumdüse									
Anbausatz Schaumdüse	7	2.112-013.0						Zur dosierten Ausbringung von Schaummittel im Sanitär- und Lebensmittelbereich bzw. wo lange Einwirkzeit notwendig ist; Montage am Strahlrohr anstelle der HD-Düse	<input type="checkbox"/>

Mögliches Zubehör. ▲ Als Verlängerungsschlauch.

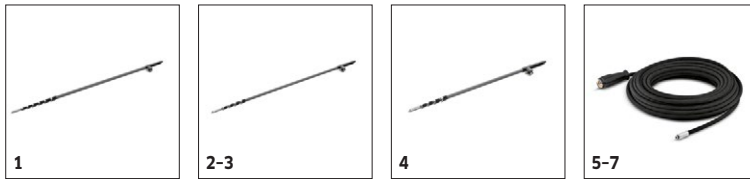
HD 6/15 M ST 1.150-950.0



		Bestell-Nr.	Länge				Preis	Beschreibung	
Anbausatz Schlauchtrommel manuell									
Anbausatz Schlauchtrommel HD-Mittelklasse	1	2.110-024.0	15 m						<input type="checkbox"/>
Automatische, selbstaufrollende Schlauchtrommeln zur Wandmontage									
Automatische Schlauchtrommel, Stahl pulverbeschichtet / Kunststoff	2	6.392-074.0	20 m					Automatische Schlauchtrommel für 20 m Hochdruckschlauch. Die Konsole besteht aus pulverbeschichtetem Stahl, die Trommel ist aus Kunststoff gefertigt.	<input type="checkbox"/>
Automatische Schlauchtrommel Edelstahl / Kunststoff	3	6.392-083.0	20 m					Automatische Schlauchtrommel für 20 m Hochdruckschlauch. Die Konsole besteht aus Edelstahl, die Trommel ist aus Kunststoff gefertigt.	<input type="checkbox"/>
Schlauchtrommel, Automatik, lackiert	4	6.392-106.0	20 m					Schlauchtrommel, Automatik, 20 m, Konsole aus lackiertem Stahl, Trommel aus Kunststoff	<input type="checkbox"/>
Schlauchtrommel, Automatik, basaltgrau lackiert	5	6.392-105.0	20 m					Selbstaufrollende Schlauchtrommeln bieten höchste Sicherheit und Komfort beim Auf- und Abrollen des HD-Schlauchs. Beispielsweise Bestell-Nr. 6.110-011.0 (DN 8, 20 m, 315 bar) oder Bestell-Nr. 6.110-028.0 (DN 8, 20 m, 400 bar Longlife).	<input type="checkbox"/>
Schlauchtrommel, Automatik, Edelstahl inkl. Schwenkhalter	6	6.392-076.0	20 m					Automatische Schlauchtrommel mit Schwenkhalter (Edelstahl)	<input type="checkbox"/>
Automatische Schlauchtrommel Edelstahl	7	6.392-122.0	20 m					Hochwertige, automatische Schlauchtrommel aus Edelstahl. Speziell für den Einsatz im Lebensmittelbereich geeignet. Material sowie Verarbeitung sorgen für Korrosionsbeständigkeit, wasserdicht gekapselter Federantrieb. Anschluss für HD-Schlauch mit Nippel.	<input type="checkbox"/>
	8	6.392-442.0	40 m					Selbstaufrollende Schlauchtrommeln bieten höchste Sicherheit und Komfort beim Auf- und Abrollen des HD-Schlauchs. Passender HD- Schlauch beispielsweise Bestell-Nr. 6.110-076.0 (DN 8, 40 m, 400 bar, 1 x AVS-Schlauchtrommelanschluss).	<input type="checkbox"/>
Schwenkhalter pulverbeschichtet	9	2.639-931.0						Schwenkhalter zur Befestigung der automatischen Schlauchtrommel an der Wand. Für maximalen Aktionsradius und Flexibilität mit dem HD-Schlauch. Schwenkbar um 120°. Aus verzinktem Stahl.	<input type="checkbox"/>
Schwenkhalter Edelstahl	10	2.641-867.0						Schwenkbarer Wandhalter aus Edelstahl (für 2.641-866). Dieser ermöglicht maximale Flexibilität und Komfort beim Handling des HD-Schlauchs.	<input type="checkbox"/>

Mögliches Zubehör. ▲ Als Verlängerungsschlauch.

HD 6/15 M ST 1.150-950.0



		Bestell-Nr.	Fördermenge	Zulauftemperatur	Länge	Länge	Preis	Beschreibung	
Solarreinigung - Teleskopstangen									
iSolar TL 14 C (ohne Schlauch)	1	4.110-002.0		max. 60 °C				Teleskopstange aus Vollcarbon für maximale Steifigkeit bei minimalem Gewicht. Mit 14 m max. Reichweite und praktischen Schnellverschlüssen für leichtes Ein- und Ausfahren.	<input type="checkbox"/>
iSolar TL 10 C (ohne Schlauch)	2	4.110-007.0		max. 60 °C				Die Teleskopstange aus Vollcarbon bietet maximale Steifigkeit bei minimalem Gewicht. Sie hat eine Reichweite von bis zu 10 m und ist mit praktischen Schnellverschlüssen ausgestattet - für komfortables Ein- und Ausfahren. Die Drehzahlregulierung erfolgt per Kugelhahn, der eine einfache Handhabung sicherstellt. Aus Gründen der Arbeitssicherheit ist das unterste Stangenelement zur elektrischen Isolation aus einer Carbon-Glasfaser-Mischung gefertigt.	<input type="checkbox"/>
iSolar TL 10 H (ohne Schlauch)	3	4.110-003.0		max. 60 °C				Teleskopstange aus Carbon-Glasfaser-Mischung für maximale Steifigkeit bei minimalem Gewicht. Mit 10 m max. Reichweite und praktischen Schnellverschlüssen für leichtes Ein- und Ausfahren.	<input type="checkbox"/>
iSolar TL 7 H (ohne Schlauch)	4	4.110-004.0		max. 60 °C				Teleskopstange aus Carbon-Glasfaser-Mischung für maximale Steifigkeit bei minimalem Gewicht. Mit 7,2 m max. Reichweite und praktischen Schnellverschlüssen für leichtes Ein- und Ausfahren.	<input type="checkbox"/>
iSolar HD-Schlauch 7	5	6.392-978.0		max. 155 °C				Hochwertiger, flexibler HD-Schlauch (mit Gummidecke) für den iSolar TL 7. Die Außenhaut verfügt über besonders gute Gleiteigenschaften beim Ein- und Ausfahren der Teleskopstange.	<input type="checkbox"/>
iSolar HD-Schlauch 10	6	6.392-977.0		max. 155 °C				Hochwertiger, flexibler HD-Schlauch (mit Gummidecke) für den iSolar TL 10. Die Außenhaut verfügt über besonders gute Gleiteigenschaften beim Ein- und Ausfahren der Teleskopstange.	<input type="checkbox"/>
iSolar HD-Schlauch 14	7	6.392-976.0		max. 155 °C				Hochwertiger, flexibler HD-Schlauch (mit Gummidecke) für den iSolar TL 14. Die Außenhaut verfügt über besonders gute Gleiteigenschaften beim Ein- und Ausfahren der Teleskopstange.	<input type="checkbox"/>

Mögliches Zubehör. ▲ Als Verlängerungsschlauch.

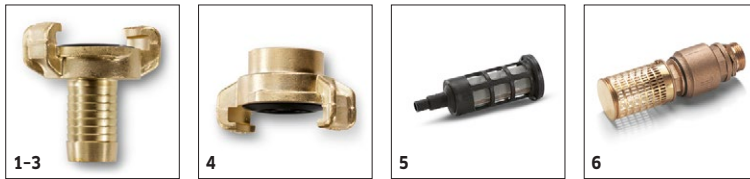
HD 6/15 M ST 1.150-950.0



		Bestell-Nr.	Düsengröße				Preis	Beschreibung	
Nassstrahleinrichtung (ohne Düse)									
Nassstrahleinrichtung mit Mengenregulierung (ohne Düsen)	1	4.115-000.0						Zumischung von Strahlmittel zum Hochdruckstrahl. Zum Entlacken, Entrosten, Entzundern. Montage am Strahlrohr anstelle der HD-Düse. Mit Mengenregulierung	<input type="checkbox"/>
Nassstrahleinrichtung ohne Mengenregulierung (ohne Düsen)	2	4.115-006.0						Zumischung von Strahlmittel zum Hochdruckstrahl. Zum Entlacken, Entrosten, Entzundern. Montage am Strahlrohr anstelle der HD-Düse. Ohne Mengenregulierung	<input type="checkbox"/>
Düsenkits für Nassstrahleinrichtung									
Düsenkit für Nassstrahleinrichtung 035	3	2.112-021.0	35					Gerätespezifisches Düsenkit mit Nassstrahldüse und Düsen-einsatz. Für die optimale Leistung der Kärcher Nassstrahl-einrichtung. Nur in Verbindung mit Nassstrahleinrichtung 4.115-000.0 4.115-006.0.	<input type="checkbox"/>
Borcarbiddüse									
Borcarbiddüse, für Geräte bis 1000 l/h	4	6.415-084.0	6 mm					Zusätzlich zu Düsenpaketen. Besonders verschleißarme Strahldüse mit Futter aus Borcarbidd für den Dauereinsatz.	<input type="checkbox"/>

Mögliches Zubehör. ▲ Als Verlängerungsschlauch.

HD 6/15 M ST 1.150-950.0



		Bestell-Nr.		Preis	Be- schrei- bung	
Geka-Kupplung						
Geka-Kupplung mit Schlauchtülle, R 1/2"	1	6.388-461.0			mit	<input type="checkbox"/>
Geka-Kupplung mit Schlauchtülle, R 3/4"	2	6.388-455.0			mit	<input type="checkbox"/>
Geka-Kupplung mit Schlauchtülle, R 1"	3	6.388-465.0			mit	<input type="checkbox"/>
Geka-Kupplung mit Innengewinde, R 3/4"	4	6.388-473.0			mit Innenge- winde	<input type="checkbox"/>
Saugfilter						
Wasseransaugfilter	5	6.414-956.0			Zum Ansaugen aus Teichen, Vorratsbehältern o.ä., Filtergehäuse aus Polyamid, Sieb aus Edelstahl, Maschenweite 800 µm, Anschluss 3/4" und 1", ohne Rückschlagventil	<input type="checkbox"/>
Saugfilter mit Rückschlagventil	6	4.730-012.0			Saugfilter aus Messing zum Ansaugen aus Teichen, Vorratsbehältern o.ä. Mit Rückschlagventil.	<input type="checkbox"/>

Mögliches Zubehör. ▲ Als Verlängerungsschlauch.

HD 6/15 M ST 1.150-950.0



		Bestell-Nr.		Preis	Be- schrei- bung	
Wasserfeinfilter						
Wasserfeinfilter, 100 µm, R 3/4"	7	2.637-691.0			Wasser- Feinfil- ter, Ma- schen- weite 100 µm, max. Tempe- ratur 60° C. Schützt das Gerät vor	□
Wasserfeinfilter, mit Adapter	8	4.730-102.0			Wasser- Feinfil- ter, Ma- schen- weite 125 µm, max. Tempe- ratur 50° C. Schützt das Gerät vor	□

□ Mögliches Zubehör. ▲ Als Verlängerungsschlauch.

HD 6/15 M ST 1.150-950.0



		Bestell-Nr.		Preis	Be- schrei- bung	
Rückflussverhinderer						
Rückflussverhinderer	9	2.641-374.0			Damit bei Unterdruck in der Wasserleitung kein Reinigungsmittel in den Trinkwasserkreislauf gerät. - Heißwasserbeständig bis 80 °C - geprüft gemäß IEC 60335-2-79 - eingebaute Sicherung gegen Leckage	□
Sonstiges Zubehör HD						
Einschaltstrombegrenzer	10	2.637-495.0			Zur Reduzierung des Einschaltstroms bei Einphasen-Wechselstrom und Schutz der Leitungssicherung	□

□ Mögliches Zubehör. ▲ Als Verlängerungsschlauch.

HD 6/15 M ST 1.150-950.0



		Bestell-Nr.			Preis	Be- schrei- bung	
Münzfernbedienung	11	2.644-029.0				Münz- fernbe- dienung mit elektro- nischem Münz- prüfer zum An- schluss eines Hoch- druck- reinigers als Vor- wasch- gerät. Steckdo- se und Strom- kabel sind bitte bauseits vorzuse- hen.	□

□ Mögliches Zubehör. ▲ Als Verlängerungsschlauch.

HD 6/15 M ST 1.150-950.0



		Bestell-Nr.	Fördermenge				Preis	Beschreibung	
Aufsteckbare Waschbürste									
Aufsteckbare Waschbürste	1	4.113-001.0						Zum universellen Einsatz bei der Oberflächenreinigung. Befestigung mittels Klemmstück direkt am Strahlrohr. Anschluß M 18 x 1,5	<input type="checkbox"/>
Rotierende Waschbürste									
Rotierende Waschbürste für Geräte < 800 l/h, Nylonborsten	2	4.113-004.0	500-800 l/h					Die rotierende Waschbürste entfernt Feinstaub und Graufilm schonend von allen Oberflächen. Temperaturbeständig bis 60 °C. (EASY!Lock, Bürsteneinsatz wechselbar).	<input type="checkbox"/>
Rotierende Waschbürste für Geräte < 800 l/h, Naturhaarborsten	3	4.113-003.0	500-800 l/h					Durch den Wasserstrahl angetrieben. Zur schonenden Entfernung von Feinstaub und Graufilm auf allen Oberflächen. Temperaturbeständig bis 60 °C. EASY!Lock (Bürsteneinsatz wechselbar).	<input type="checkbox"/>
Rotierende Waschbürste für Geräte > 800 l/h, Naturhaarborsten	4	4.113-005.0	800-1300 l/h					Temperaturbeständig bis 60 °C. EASY!Lock (Bürsteneinsatz wechselbar).	<input type="checkbox"/>

Mögliches Zubehör. ▲ Als Verlängerungsschlauch.