



## NT 22/1 Ap Te L

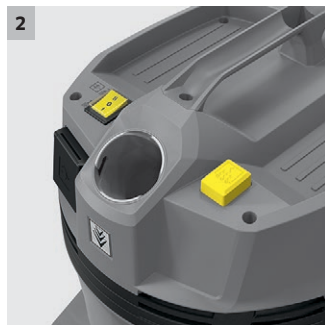
Ideal für Handwerker: Nass-/Trockensauger NT 22/1 Ap mit Gerätesteckdose (mit Automatik-anlauf), starker Saugleistung und halbautomatischer Abreinigung. Kompaktes, leichtes Einstiegsgerät.



1

### 1 Geringes Gewicht und kompakte Maße

- Das Gerät lässt sich einfach und komfortabel transportieren und verstauen.



2

### 2 Halbautomatische Filterabreinigung

- Die halbautomatische Filterabreinigung erhält die hohe Saugleistung wirkungsvoll und dauerhaft.



3

### 3 Feuchtigkeitsunempfindlicher PES-Patronenfilter

- Einfacher Wechsel zwischen Nass- und Trockensaugen ohne vorherige Trocknung des PES-Patronenfilters möglich.



4

### 4 Gerätesteckdose für Elektrowerkzeuge (mit Anlaufautomatik)

- Die Gerätesteckdose fungiert als „Fernbedienung“ für den Sauger.
- Sauger wird automatisch gestartet, sobald das angeschlossene Elektrowerkzeug in Betrieb genommen wird.



## NT 22/1 Ap Te L

- Effiziente halbautomatische Filterabreinigung
- Gerätesteckdose mit Automatanlauf für E-Werkzeuge
- Feuchtigkeitsunempfindlicher PES-Patronenfilter

### Technische Daten

<b>Bestell-Nr.</b>	1.378-610.0	
<b>EAN-Code</b>	4054278287935	
<b>Luftmenge</b>	<b>l/s</b>	71
<b>Vakuum</b>	<b>mbar / kPa</b>	255 / 25,5
<b>Behälterinhalt</b>	<b>l</b>	22
<b>Max. Aufnahmeleistung</b>	<b>W</b>	1350
<b>Standardnennweite</b>		35
<b>Schalldruckpegel</b>	<b>dB(A)</b>	72
<b>Behältermaterial</b>		Kunststoff
<b>Anzahl Motoren</b>		1
<b>Frequenz</b>	<b>Hz</b>	50-60
<b>Spannung</b>	<b>V</b>	220-240
<b>Gewicht</b>	<b>kg</b>	6,1
<b>Abmessungen (L x B x H)</b>	<b>mm</b>	380 x 372 x 503

### Ausstattung

<b>Saugschlauch</b>	<b>m</b>	1,9
<b>Saugrohr, Metall 2 x 0,5 m</b>		■
<b>Filtertüte</b>		Vlies
<b>Nass-/Trockenbodendüse</b>	<b>mm</b>	300
<b>Fugendüse</b>		■
<b>Anschlussmuffe für E-Werkzeuge</b>		■
<b>Ein-/Ausschaltautomatik für Elektrowerkzeuge</b>		■
<b>Patronenfilter</b>		PES
<b>Schutzklasse</b>		I
<b>Stopplenkrolle</b>		■
<b>Filterabreinigung</b>		ApClean (halbautomatische Filterabreinigung)

■ Im Lieferumfang enthalten.

# ZUBEHÖR FÜR NT 22/1 AP TE L 1.378-610.0

**KÄRCHER**



		Bestell-Nr.	Anzahl	Nennweite	Länge	Breite	Preis	Beschreibung	
<b>Patronenfilter PES</b>									
Patronenfilter verpackt PES	1	2.889-219.0						Feuchtigkeitsbeständiger PES-Patronenfilter zum Nass- und Trockensaugen. Staubklasse-L-zertifiziert.	<input checked="" type="checkbox"/>
<b>Vliesfiltertüten (3-lagig)</b>									
Filtertüten Vlies 5ST	2	2.889-217.0						Vliesfiltertüte, reißfest, für die Geräte NT 22/1 Ap sowie NT 22/1 Ap Te. Staubklasse-L-zertifiziert.	<input checked="" type="checkbox"/>
<b>Krümmen, Kunststoff</b>									
Krümmen verpackt NW35 1K	3	2.889-199.0							<input checked="" type="checkbox"/>
Krümmen Adv, elektrisch leitend	4	2.889-168.0	1 Stück	DN 35					<input type="checkbox"/>
Krümmen Adv	5	2.889-170.0	1 Stück	DN 35					<input type="checkbox"/>
<b>Bodendüsen</b>									
Bodendüse verpackt grau DN 35 300mm	6	2.889-263.0							<input checked="" type="checkbox"/>
Nass-/Trockenbodendüse Adv für Nennweite DN 35	7	2.889-152.0	1 Stück	DN 35		360 mm			<input type="checkbox"/>
<b>Saugrohre, Metall</b>									
Saugrohr verchromt	8	6.902-074.0							<input checked="" type="checkbox"/>
<b>Anschlussmuffe Elektrowerkzeug, schraubbar</b>									
Aufsatz Gummi Muffe	9	5.303-877.0							<input checked="" type="checkbox"/>
<b>Saugrohre, Edelstahl</b>									
Set Saugrohr	10	2.889-175.0	2 Stück	DN 35	0,55 m			Edelstahlsaugrohr-Set (2-mal 0,55 m)	<input type="checkbox"/>
<b>Saugschläuche komplett (Clipsystem)</b>									
Saugschlauch	11	2.889-134.0	1 Stück	DN 35	2,5 m				<input type="checkbox"/>
Saugschlauch, elektrisch leitend	12	2.889-136.0	1 Stück	DN 35	2,5 m				<input type="checkbox"/>
<b>Sonstiges</b>									
Bohrstaubdüse	13	2.679-000.0	1 Stück					Bohrstaubdüse zum staubfreien Absaugen von Bohrlöchern. Geeignet für Trocken- und Nass-/Trockensauger von Kärcher.	<input type="checkbox"/>
<b>Anschlussmuffe Elektrowerkzeug, clipbar, elektrisch leitend</b>									
Werkzeugmuffe DN 35, clipbar	14	2.889-151.0	1 Stück	DN 35					<input type="checkbox"/>

■ Im Lieferumfang enthalten. □ Mögliches Zubehör.