



**Count on it.**

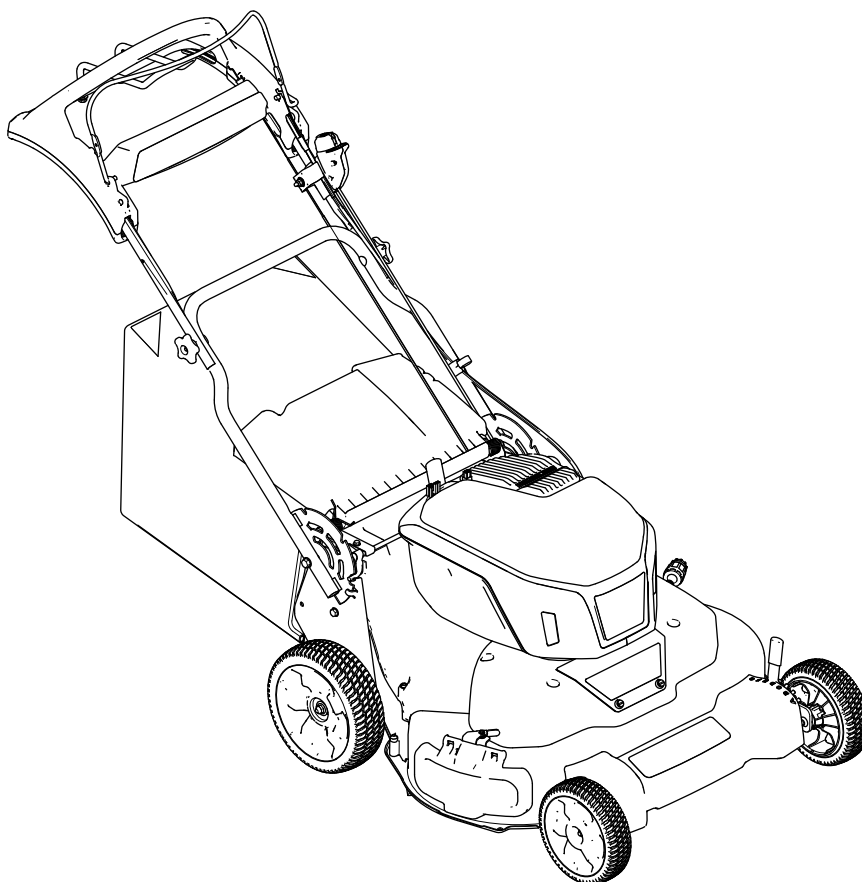
Form No. 3461-711 Rev A

**Bedienungsanleitung**

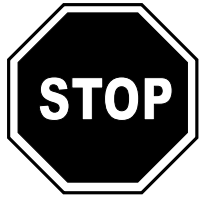
**eTimeMaster™ eTM76 76 cm  
60 V-Rasenmäher**

Modellnr. 21876—Seriennr. 40000000 und höher

Modellnr. 21876T—Seriennr. 40000000 und höher



Dieses Produkt erfüllt alle relevanten europäischen Richtlinien; weitere Details finden Sie in der produktspezifischen Konformitätserklärung (DOC).



**Wenn Sie Unterstützung benötigen, sehen Sie sich erst die Anleitungsvideos auf [www.Toro.com/support](http://www.Toro.com/support) an oder wenden Sie sich an Ihren offiziellen Service-Vertragshändler, bevor Sie das Produkt zurückgeben.**

Manipulieren oder deaktivieren Sie keine Sicherheitsvorrichtungen an der Maschine und prüfen Sie die einwandfreie Funktion in regelmäßigen Abständen. Modifizieren oder manipulieren Sie nicht die Bedienelemente für die Motordrehzahl, da dies zu unsicheren Einsatzbedingungen und Verletzungen führen kann.

## Einführung

Dieser handgeführte Rasenmäher mit Sichelmessern sollte von Privatleuten verwendet werden. Er ist hauptsächlich für das Mähen von Gras auf gepflegten Grünflächen in Privatanlagen gedacht. Er ist nicht für das Schneiden von Büschen oder für einen landwirtschaftlichen Einsatz gedacht. Sie ist für die Verwendung von Toro 60V Lithium-Ionen-Akkupackmodellen entwickelt. Diese Akkus sind nur für das Aufladen durch Toro 60V Lithium-Ionen-Ladegeräte vorgesehen. Der zweckfremde Einsatz dieser Produkte kann für Sie und Unbeteiligte gefährlich sein.

### Modell 21876T enthält keinen Akku und kein Ladegerät.

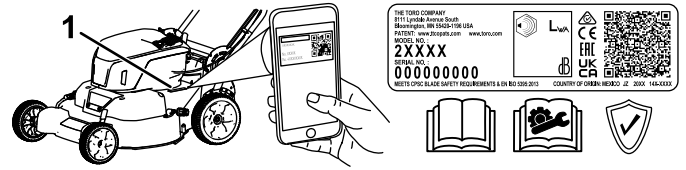
Lesen Sie diese Informationen sorgfältig durch, um sich mit dem ordnungsgemäßen Einsatz und der Wartung des Geräts vertraut zu machen und Verletzungen und eine Beschädigung des Geräts zu vermeiden. Sie tragen die Verantwortung für einen ordnungsgemäßen und sicheren Einsatz des Geräts.

Besuchen Sie [www.toro.com](http://www.toro.com) hinsichtlich Sicherheitstipps, Schulungsunterlagen, Zubehörinformationen, Standort eines Händlers oder Registrierung des Produkts.

Wenden Sie sich an den Toro-Vertragshändler oder Kundendienst, wenn Sie eine Serviceleistung, Originalersatzteile von Toro oder weitere

Informationen benötigen. Haben Sie dafür die Modell- und Seriennummern der Maschine griffbereit. In **Bild 1** ist angegeben, wo an dem Produkt die Modell- und die Seriennummer angebracht sind. Tragen Sie hier die Modell- und Seriennummern des Geräts ein.

**Wichtig:** Scannen Sie mit Ihrem Mobilgerät den QR-Code auf dem Seriennummernaufkleber (falls vorhanden), um auf Garantie-, Ersatzteil- oder andere Produktinformationen zuzugreifen.



**Bild 1**

1. Typenschild mit Modell- und Seriennummer

Modellnr. _____
Seriennr. _____

## Sicherheitswarnsymbol

Dieses Sicherheitswarnsymbol (**Bild 2**) in diesem Handbuch und an der Maschine weist auf wichtige Sicherheitshinweise hin, die Sie beachten müssen, um Unfälle zu vermeiden.



**Bild 2**

Sicherheitswarnsymbol

Das Sicherheitswarnsymbol wird über Information dargestellt, die Sie vor unsicheren Handlungen oder Situationen warnen, gefolgt von dem Wort **GEFAHR**, **WARNUNG** oder **VORSICHT**.

**GEFAHR** bezeichnet eine unmittelbar drohende Gefahr. Wenn sie nicht gemieden wird, **sind** Tod oder schwerste Verletzungen die Folge.

**WARNUNG** bezeichnet eine möglicherweise drohende Gefahr. Wenn sie nicht gemieden wird, **können** Tod oder schwerste Verletzungen die Folge sein.

**VORSICHT** bezeichnet eine möglicherweise drohende Gefahr. Wenn sie nicht gemieden wird, **können leichte** oder geringfügige Verletzungen die Folge sein.

In dieser Anleitung werden zwei weitere Begriffe zur Hervorhebung von Informationen verwendet. **Wichtig** weist auf spezielle mechanische Informationen hin, und **Hinweis** hebt allgemeine Informationen hervor, die Ihre besondere Beachtung verdienen.

## Inhalt

Sicherheitswarnsymbol .....	2
Sicherheit .....	3
.....	3
Sicherheits- und Bedienungsschilder .....	6
Einrichtung .....	9
1 Zusammen- und Aufklappen des Holms.....	9
2 Einbauen des Schaltbügels .....	10
3 Montieren des Fangkorbs .....	10
4 Befestigung des Akkuladegeräts (optional).....	10
Produktübersicht .....	11
Technische Daten .....	11
Anbaugeräte/Zubehör .....	12
Vor dem Einsatz .....	12
Einsetzen des Akkupacks.....	12
Einstellen der Griffhöhe .....	13
Einstellen der Schnitthöhe .....	13
Während des Einsatzes .....	14
Anlassen der Maschine .....	14
Einstellen der Messerdrehzahl .....	14
Verwenden des Selbstantriebs .....	14
Abstellen der Maschine .....	15
Schnittgutrecyclen .....	16
Sammeln des Schnittguts .....	16
Seitenauswurf des Schnittguts .....	17
Betriebshinweise .....	17
Nach dem Einsatz .....	19
Entfernen des Akkupacks aus der Maschine .....	19
Aufladen des Akkupacks .....	19
Reinigen unter dem Gerät.....	19
Zusammenklappen des Holms .....	21
Wartung .....	22
Empfohlener Wartungsplan .....	22
Schmieren der Maschine .....	22
Einstellen des Selbstantriebs.....	22
Warten des Messerantriebsystems.....	22
Warten der Schnittmesser .....	23
Prüfen auf verbogene Schnittmesser .....	24
Entfernen der Messer .....	24
Einbauen der Messer.....	25
Vorbereiten des Akkupacks für Recycling .....	26
Einlagerung .....	26
Fehlersuche und -behebung .....	27

# Sicherheit

## WICHTIGE ANWEISUNGEN

### ⚠️ WARNUNG:

Bei der Verwendung von elektrischen Rasenmähern sollten immer grundlegende Sicherheitsvorkehrungen getroffen werden, um die Gefahr von Bränden, Stromschlägen und Verletzungen zu verringern:

## Lesen Sie alle Anweisungen

### I. Schulung

1. Der Bediener der Maschine ist für alle Unfälle oder Gefahren für Dritte und deren Eigentum verantwortlich.
2. Lassen Sie Kinder nicht mit der Maschine, dem Akkupack oder dem Akkuladegerät spielen; das Mindestalter von Benutzern ist möglicherweise von örtlichen Vorschriften vorgegeben.
3. Kinder oder nicht geschulte Personen dürfen dieses Gerät weder verwenden noch warten. Lassen Sie nur Personen, die verantwortungsbewusst, geschult, mit den Anweisungen vertraut, und körperlich in der Lage sind, das Gerät zu bedienen und zu warten.
4. Vor der Verwendung der Maschine, des Akkupacks und des Akkuladegeräts alle Anweisungen und Warnaufkleber auf diesen Produkten lesen.
5. Machen Sie sich mit den Bedienelementen und der ordnungsgemäßen Bedienung der Maschine, des Akkupacks und des Akkuladegeräts vertraut.

### II. Vorbereitung

1. Halten Sie Unbeteiligte, besonders kleine Kinder und Haustiere, aus dem Arbeitsbereich fern.
2. Bedienen Sie die Maschine niemals, wenn nicht alle Schutzvorrichtungen und Sicherheitsvorrichtungen wie z. B. Ablenkleche und Grasfangkörbe angebracht und funktionstüchtig sind.
3. Prüfen Sie den Arbeitsbereich der Maschine und entfernen Sie alle Objekte die sich auf den Einsatz der Maschine auswirken oder von ihr aufgeschleudert werden könnten.
4. Stellen Sie vor jeder Verwendung der Maschine sicher, dass das Messer, die Messerschraube und die Messereinheit nicht abgenutzt oder

- beschädigt sind. Ersetzen Sie alle beschädigten oder unleserlichen Aufkleber.
5. Verwenden Sie nur einen von Toro angegebenen Akkupack. Die Verwendung von anderem Zubehör oder Anbaugeräten kann ein Verletzungs- oder Brandrisiko bergen.
  6. Das Einstecken des Akkuladegeräts in eine Steckdose mit einer anderen Spannung als 100 bis 240V, kann zu einem Brand oder Stromschlag führen. Stecken Sie das Ladegerät nicht in eine Steckdose mit einer anderen Spannung als 100 bis 240V. Bei einem anderen Anschlussdesign kann bei Bedarf ein Steckeradapter mit der richtigen Konfiguration für die Steckdose verwendet werden.
  7. Verwenden Sie keine beschädigten oder veränderten Akkupacks oder Akkuladegeräte, da sie sich unerwartet verhalten und Brand, Explosion oder Verletzungen verursachen können.
  8. Wenn das Stromkabel des Akkuladegeräts beschädigt ist, treten Sie für Ersatz mit einem Vertragshändler in Kontakt.
  9. Laden Sie den Akku nur mit einem von Toro angegebenen Akkuladegerät. Ein Ladegerät, das für den einen Akkutyp geeignet ist, kann bei einem anderen Akku zu einer Brandgefahr führen.
  10. Laden Sie den Akku nur in einem gut belüfteten Bereich auf.
  11. Befolgen Sie alle Anweisungen zum Aufladen und laden Sie den Akku nicht außerhalb des in der Anweisung angegebenen Temperaturbereichs. Andernfalls kann der Akku beschädigt werden und die Brandgefahr steigen.
  12. Geeignete Kleidung: Tragen Sie geeignete Kleidung, u. a. eine Schutzbrille, lange Hosen, rutschfeste Arbeitsschuhe (keine Sandalen und nicht barfuß) und einen Gehörschutz. Binden Sie langes Haar zusammen und tragen Sie keine lose Kleidung oder losen Schmuck, der in beweglichen Teilen hängen bleiben oder eingezogen werden kann. Tragen Sie in staubigen Betriebsbedingungen eine Staubmaske.
3. Kuppeln Sie den Selbstantrieb aus (falls vorhanden), bevor Sie die Maschine einschalten.
  4. Neigen Sie die Maschine beim Start des Motors nicht.
  5. Verhindern Sie unbeabsichtigtes Starten: Stellen Sie sicher, dass der Elektrostarttaster von dem Elektrostartschalter entfernt ist, bevor Sie den Akkupack einsetzen und die Maschine benutzen.
  6. Konzentrieren Sie sich immer bei der Verwendung der Maschine. Tun Sie nichts, was Sie ablenken könnte, sonst können Verletzungen oder Sachschäden auftreten.
  7. Halten Sie die Maschine an, entfernen Sie den Elektrostarttaster, entfernen Sie den Akkupack aus der Maschine und warten Sie, bis alle beweglichen Teile zum Stillstand gekommen sind, bevor Sie sie einstellen, warten, reinigen oder lagern.
  8. Entfernen Sie den Akkupack und den Elektrostarttaster aus der Maschine, wenn Sie sie unbeaufsichtigt lassen oder bevor Sie Zubehör wechseln.
  9. Belasten Sie die Maschine nicht übermäßig: Sie holen das Meiste aus der Maschine heraus, wenn Sie sie mit der vorgesehenen Leistung laufen lassen.
  10. Seien Sie wachsam: Achten Sie auf das, was Sie tun und lassen Sie bei der Benutzung der Maschine gesunden Menschenverstand walten. Verwenden Sie die Maschine nicht, wenn Sie müde oder krank sind oder unter Alkohol- oder Drogeneinfluss stehen.
  11. Benutzen Sie einen batteriebetriebenen Rasenmäher nicht bei Regen.
  12. Setzen Sie die Maschine nur bei guten Sichtverhältnissen und geeigneten Witterungsbedingungen ein. Verwenden Sie die Maschine nie bei möglichen Gewittern.
  13. Seien Sie äußerst vorsichtig, wenn Sie das Gerät zurücksetzen oder in Ihre Richtung ziehen.
  14. Achten Sie immer auf festen Stand und Balance, besonders an Abhängen. Mähen Sie immer quer zum Hang, nicht hangaufwärts oder -abwärts. Gehen Sie beim Richtungswechsel an Hanglagen äußerst vorsichtig vor. Versuchen Sie nicht, steile Hänge zu mähen. Gehen Sie mit der Maschine. Niemals rennen.
  15. Werfen Sie das Schnittgut nicht gegen Personen aus. Vermeiden Sie, Material gegen eine Wand oder ein Hindernis auszuwerfen, da das Material auf Sie zurückprallen kann. Stellen Sie

### III. Betrieb

1. Der Kontakt mit einem sich drehenden Messers kann es zu schweren Verletzungen führen. Halten Sie Ihre Hände und Füße vom Schnittbereich und allen anderen beweglichen Teilen der Maschine fern. Bleiben Sie immer von der Auswurföffnung fern.
2. Wenn diese Maschine für einen anderen Zweck eingesetzt wird, kann das für Bediener und andere Personen gefährlich sein.

das/die Mähmesser ab, wenn Sie eine grasfreie Oberflächen überqueren.

16. Achten Sie auf Löcher, Rillen, Bodenwellen, Steine oder andere verborgene Objekte. Unebenes Gelände kann dazu führen, dass Sie das Gleichgewicht oder den Halt verlieren.
17. Nasses Gras und/oder nasse Blätter können zu schweren Verletzungen führen, sollten Sie darauf ausrutschen und mit dem Messer in Berührung kommen. Führen Sie keine Mäharbeiten bei nassen Umgebungsbedingungen durch. Führen Sie keine Mäharbeiten bei Regen durch.
18. Wenn die Maschine einen Gegenstand trifft oder anfängt zu vibrieren, stellen Sie sofort die Maschine ab, entfernen Sie den Elektrostarttaster, entfernen Sie den Akkupack und warten Sie, bis alle beweglichen Teile zum Stillstand gekommen sind, bevor Sie die Maschine auf Schäden untersuchen. Führen Sie alle erforderlichen Reparaturen durch, ehe Sie die Maschine wieder in Gebrauch nehmen.
19. Halten Sie die Maschine an und entfernen Sie den Elektrostarttaster, bevor Sie die Maschine zum Transport aufladen.
20. Unter missbräuchlichen Bedingungen kann Flüssigkeit aus dem Akkupack austreten. Vermeiden Sie Kontakt. Wenn Sie die Flüssigkeit versehentlich berühren, mit Wasser spülen. Wenn die Flüssigkeit in Ihre Augen gelangt, suchen Sie einen Arzt auf. Vom Akku ausgestoßene Flüssigkeit kann zu Hautreizungen oder Verbrennungen führen.

#### IV. Wartung und Lagerung

1. Halten Sie die Maschine an, entfernen Sie den Elektrostarttaster, entfernen Sie den Akkupack aus der Maschine und warten Sie, bis alle beweglichen Teile zum Stillstand gekommen sind, bevor Sie sie einstellen, warten, reinigen oder lagern.
2. Versuchen Sie nicht, die Maschine zu reparieren, außer in dem in den Anweisungen angegebenen Maße. Lassen Sie die Maschine durch einen Vertragshändler mit identischen Ersatzteilen instand setzen.
3. Tragen Sie beim Durchführen von Wartungsarbeiten Handschuhe und eine Schutzbrille.
4. Schärfen Sie ein stumpfes Messer an beiden Schnittkanten, um das Gleichgewicht zu erhalten. Reinigen Sie das Messer und stellen Sie sicher, dass es in Balance ist.
5. Ersetzen Sie ein Messer, wenn es verbogen, verschlissen oder angebrochen ist. Ein Messer, das nicht im Gleichgewicht ist, kann Vibrationen erzeugen, die den Motor beschädigen oder zu Verletzungen führen können.
6. Beim Warten des Messers darauf achten, dass sich das Messer auch bei getrennter Stromversorgung noch bewegen kann.
7. Prüfen Sie den Grasfangkorb regelmäßig auf Verschlechterung oder Verschleiß und ersetzen Sie einen verschlissenen Korb mit einem Ersatzkorb von Toro.
8. Um eine bestmögliche Leistung sicherzustellen, verwenden Sie nur Originalersatzteile und -zubehörteile von Toro. Andere Ersatz- und Zubehörteile können gefährlich sein und eine Verwendung könnte die Garantie ungültig machen.
9. Warten Sie die Maschine: Halten Sie die Schnittkanten scharf und sauber, um eine bestmögliche und sichere Leistung zu gewährleisten. Halten Sie die Holme trocken, sauber und öl- und fettfrei. Lassen Sie die Schutzvorrichtungen in funktionierendem Zustand dort, wo sie hingehören. Halten Sie die Messer scharf. Verwenden Sie nur identische Messer.
10. Prüfen Sie die Maschine auf beschädigte Teile: Wenn Schutzvorrichtungen oder andere Teile beschädigt sind, stellen Sie fest, ob die Maschine noch benutzbar ist. Achten Sie auf schlecht ausgerichtete und sich berührende bewegliche Teile, defekte Teile bzw. Befestigung und alle anderen Zustände, die den Betrieb beeinträchtigen könnten. Solange in den Anweisungen nicht anders angegeben, lassen

Sie beschädigte Schutzvorrichtungen und Teile nur von einem autorisierten Vertragshändler reparieren bzw. austauschen.

11. Halten Sie ein nicht verwendetes Akkupack von Metallobjekten fern, u. a. Briefklammern, Münzen, Schlüssel, Nägel, Schrauben, die eine Verbindung von einem Pol zu einem anderen herstellen können. Ein Kurzschließen der Akkupole kann zu Verbrennungen oder einem Brand führen.
12. Prüfen Sie das Messer und die Motorbefestigungsschrauben regelmäßig auf Festigkeit.
13. Wenn Sie die Maschine nicht verwenden, lagern Sie sie drinnen, an einem trockenen und sicheren Ort außerhalb der Reichweite von Kindern.
14. Setzen Sie eine Batterie oder ein Gerät nicht Feuer oder erhöhten Temperaturen aus. Die

Exposition gegenüber Feuer oder Temperaturen über 130°C (265°F) kann zu einer Explosion führen.

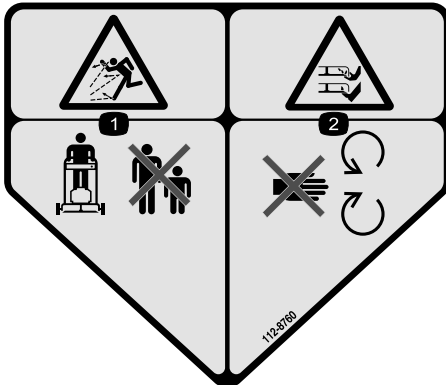
15. **ACHTUNG:** Ein falsch behandelter Akku kann ein Brandrisiko darstellen, eine Explosion oder Verätzungen verursachen.
  - Demontieren Sie den Akku nicht.
  - Ersetzen Sie den Akku nur durch einen Original-Akku von Toro. Die Verwendung eines anderen Akkutyps kann zu einem Brand oder einer Verletzung führen.
  - Halten Sie Akkus von Kindern fern und bewahren Sie sie in der Originalverpackung auf, bis Sie sie verwenden.

## BEWAHREN SIE DIESE ANWEISUNGEN

## Sicherheits- und Bedienungsschilder



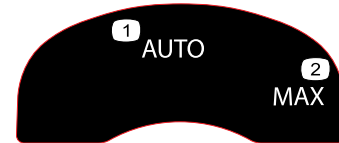
Die Sicherheits- und Anweisungsaufkleber sind gut sichtbar; sie befinden sich in der Nähe der möglichen Gefahrenbereiche. Tauschen Sie beschädigte oder verloren gegangene Aufkleber aus.



**112-8760**

decal112-8760

1. Gefahr durch ausgeworfene Gegenstände: Halten Sie Unbeteiligte fern.
2. Gefahr von Schnittverletzungen/einer Amputation von Händen oder Füßen durch Mähwerkmesser: Halten Sie sich von beweglichen Teilen fern.



**134-4691**

decal134-4691

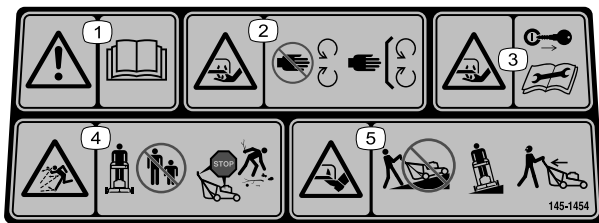
1. Auto-Drehzahl
2. Maximale Drehzahl



**120-9570**

decal120-9570

1. Warnung: Halten Sie sich von sich drehenden Teilen fern und nehmen Sie keine Schutzbleche und Schutzvorrichtungen ab.

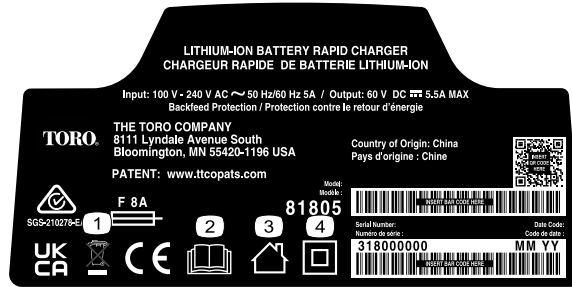


decal145-1454

### 145-1454

1. Warnung: Lesen Sie die *Bedienungsanleitung*.
2. Schnitt- bzw. Amputationsgefahr für Hände am Mähwerkmesser: Berühren Sie keine beweglichen Teile und nehmen Sie keine Schutzbleche und Schutzvorrichtungen ab.
3. Schnitt-/Amputationsgefahr für die Hände am Mähwerkmesser: ziehen Sie den Schlüssel ab und lesen Sie die *Bedienungsanleitung*, bevor Sie Wartungsarbeiten durchführen.
4. Gefahr durch aufgeschleuderte Gegenstände: Halten Sie Unbeteiligte fern; schalten Sie den Maschine ab und warten Sie bis alle beweglichen Teile zum Stillstand gekommen sind, bevor Sie die Maschine verlassen; heben Sie verstreute Teile auf, bevor Sie mit dem Mähen beginnen.
5. Schnitt-/Amputationsgefahr für Füße, Mähwerkmesser: Mähen Sie Hänge nicht hoch und runter sondern nur parallel; schauen Sie nach hinten, wenn Sie rückwärts mähen.

## Modell 81805



144-6035

decal144-6035

1. Bitte nur sachgerecht entsorgen
2. Lesen Sie die *Bedienungsanleitung*.
3. Für den Gebrauch im Innenbereich
4. Doppelt isoliert



145-3129

decal145-3129

1. Der Akkupack lädt.
2. Der Akkupack ist vollständig aufgeladen.
3. Der Akku ist nicht im geeigneten Temperaturbereich.
4. Akku Ladefehler

## Modell 68810



145-8263

decal145-8263

1. Lesen Sie die *Bedienungsanleitung*.
2. Recyceln Sie die Akkus.
3. Bitte nur sachgerecht entsorgen
4. Von offenem Feuer oder Flammen fernhalten
5. Nicht Regen aussetzen



145-8265

decal145-8265

1. Akkuladestand



# Einrichtung

**Wichtig:** Der Akkupack ist beim Kauf nicht vollständig aufgeladen. Bevor Sie die Maschine zum ersten Mal verwenden, siehe [Aufladen des Akkupacks \(Seite 19\)](#).

**Wichtig:** Nehmen Sie den Kunststoffschutz ab und alle anderen Kunststoffteile oder Verpackungen ab, mit denen die Maschine abgedeckt ist. Werfen Sie sie ab.

1

## Zusammen- und Aufklappen des Holms

Keine Teile werden benötigt

### Verfahren

#### ⚠️ WARNUNG:

Wenn Sie den Holm falsch auf- oder zusammenklappen, können Sie die Kabel beschädigen und den sicheren Geräteinsatz gefährden.

- Beschädigen Sie beim Auf- oder Zusammenklappen des Holms nicht die Kabel.
- Stellen Sie sicher, dass die Kabel zur Außenseite des Holms verlegt sind.
- Wenden Sie sich bei einem beschädigten Kabel an einen offiziellen Vertragshändler.

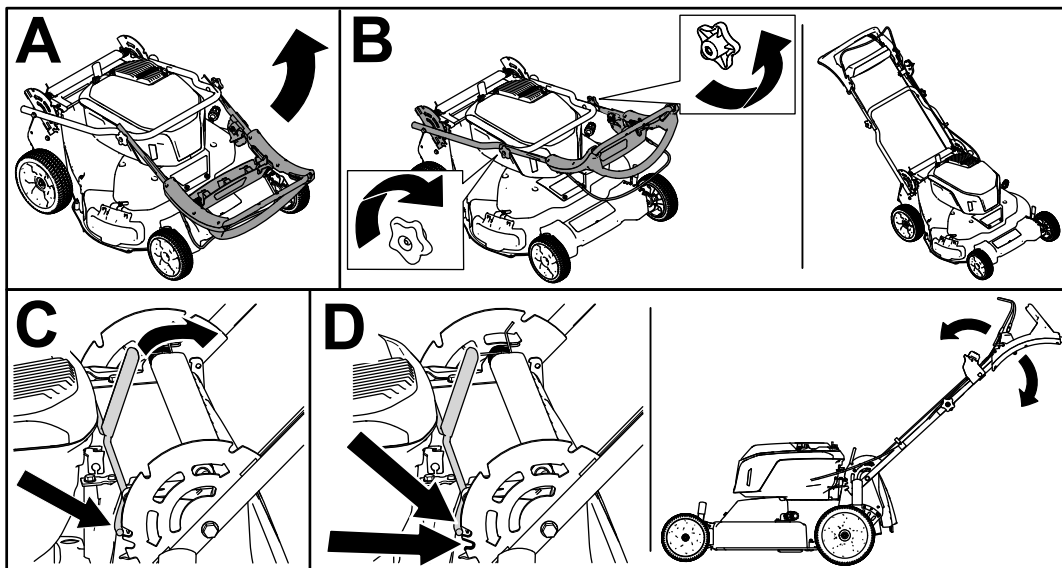


Bild 3

g426198

# 2

## Einbauen des Schaltbügels

Keine Teile werden benötigt

### Verfahren

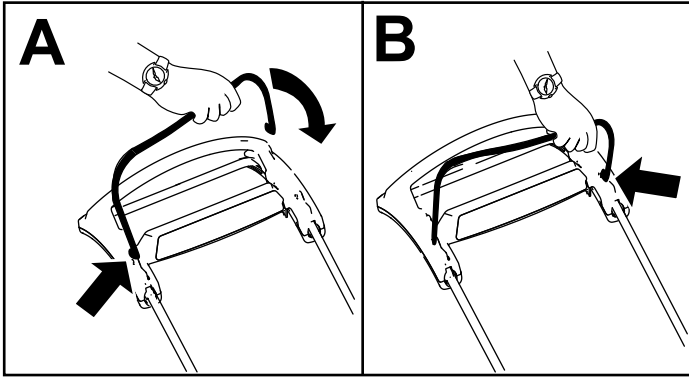


Bild 4

g344378

# 3

## Montieren des Fangkorbs

Keine Teile werden benötigt

### Verfahren

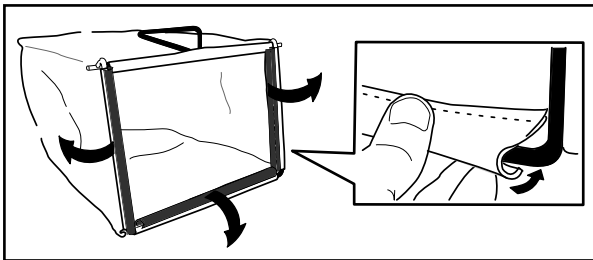


Bild 5

g230447

# 4

## Befestigung des Akkuladegeräts (optional)

Für diesen Arbeitsschritt erforderliche Teile:

2	Befestigungsmaterial (nicht enthalten)
---	--

### Verfahren

Sie können bei Bedarf das Ladegerät mit den Aussparungen zur Wandmontage auf der Rückseite des Ladegeräts an der Wand befestigen.

Befestigen Sie es im Innenbereich (wie z. B. in einer Garage oder an einem anderen trockenen Ort) in der Nähe einer Steckdose und außerhalb der Reichweite von Kindern.

In [Bild 6](#) finden Sie Hinweise zum Befestigen des Ladegeräts.

Schieben Sie das Ladegerät über die richtig angebrachten Befestigungen, um das Ladegerät zu befestigen (Befestigungen liegen nicht bei).

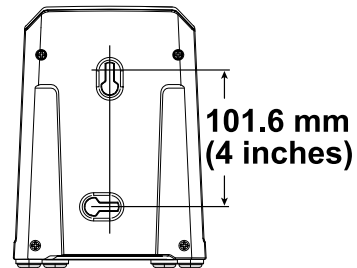
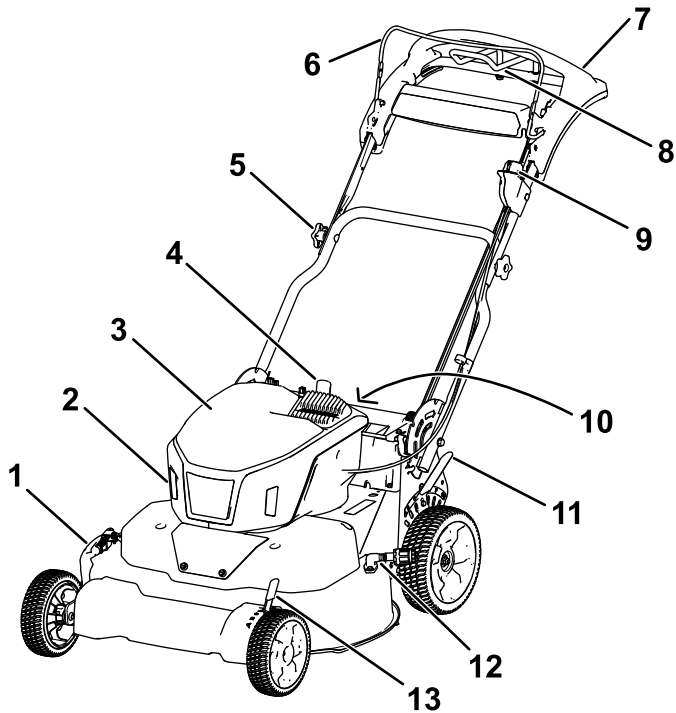


Bild 6

g290534

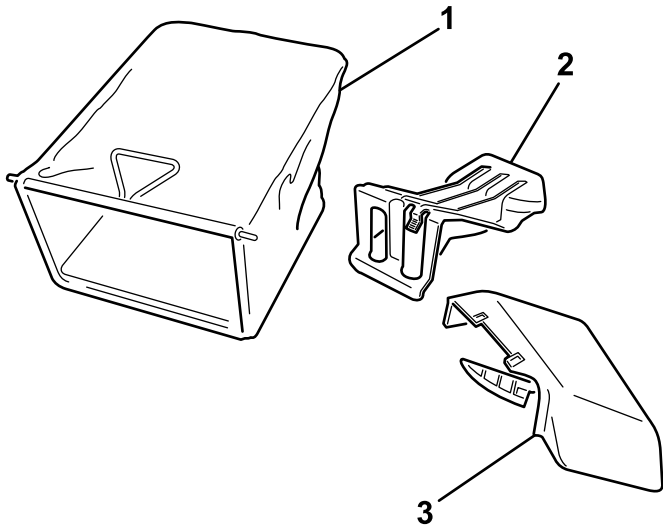
# Produktübersicht



**Bild 7**

g434444

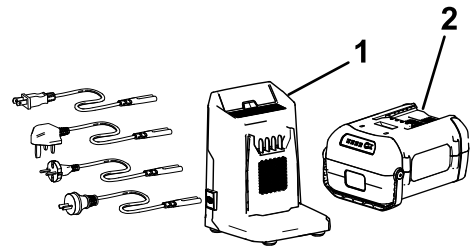
- |                             |  |
|-----------------------------|--|
| 1. Seitenauswurfablenkblech | 8. Antischlupfregelungsgriff           |
| 2. Beleuchtung              | 9. Elektrostarttaster                  |
| 3. Akkukasten               | 10. Heckablenkblech                    |
| 4. Holmarretierhebel        | 11. Hinterer Schnitthöheneinstellhebel |
| 5. Holmhandrad (2)          | 12. Wasseranschluss                    |
| 6. Schaltbügel              | 13. Vorderer Schnitthöheneinstellhebel |
| 7. Personal Pace Holm       |  |



**Bild 8**

g410592

- |                                 |                       |
|---------------------------------|-----------------------|
| 1. Fangkorb                     | 3. Seitenauswurfkanal |
| 2. Heckauswurfklappe (montiert) |                       |



**Bild 9**

g426502

- |  |   |
|--|---|
| 1. Akkuladegerätmodell 81805 (mit Modell 21876 mitgeliefert) | 2. Akkupackmodell 68810 (2 mit Modell 21876 mitgeliefert) |
|--|---|

## Technische Daten

### Modell

Modell	Gewicht	Länge	Breite	Höhe
21876 und 21876T	59,4 kg (131 lb)	165 cm	81 cm	114 cm

### Akkupack

Modell	68810
Akkupackleistung	10,0 Ah 540 Wh
Akkusherstellernangabe = Max. 60 Volt und 54 Volt nominal. Tatsächliche Spannung hängt von der Last ab.	

### Akkuladegerät

Modell	81805
Typ	60 Volt MAX, Lithium-Ionen-Akku-Schnellladegerät
Eingabe	100 bis 240 V AC ~5,0 A, 50/60 Hz
Ausgabe	60V DC  5,5A MAX

### Geeignete Temperaturbereiche

Laden Sie das Akkupack bei	5 °C bis 40 °C*
Verwenden Sie das Akkupack bei	-30 °C bis 49 °C
Lagern Sie das Akkupack/-ladegerät bei	5 °C bis 40 °C*

\*Die Ladezeit wird verlängert, wenn Sie den Akku nicht in diesem Bereich aufladen.

Lagern Sie das Werkzeug, den Akku und das Akkuladegerät an einem sauberen und trockenen Ort.

## Anbaugeräte/Zubehör

Ein Sortiment an Originalanbaugeräten und -zubehör von Toro wird für diese Maschine angeboten, um den Funktionsumfang des Geräts zu erhöhen und zu erweitern. Wenden Sie sich an einen offiziellen Vertragshändler oder einen offiziellen Toro-Distributor oder navigieren Sie zu [www.Toro.com](http://www.Toro.com) für eine Liste der zugelassenen Anbaugeräte und des Zubehörs.

Verwenden Sie, um die optimale Leistung und Sicherheit zu gewährleisten, nur Originalersatzteile und -zubehöerteile von Toro. Ersatzteile und Zubehör anderer Hersteller können gefährlich sein und eine Verwendung könnte die Garantie ungültig machen.

## Betrieb

**Hinweis:** Bestimmen Sie die linke und rechte Seite der Maschine anhand der üblichen Einsatzposition.

## Vor dem Einsatz

### Einsetzen des Akkupacks

**Wichtig:** Verwenden Sie den Akkupack nur bei Temperaturen im angemessenen Bereich, siehe [Technische Daten \(Seite 11\)](#).

1. Stellen Sie sicher, dass die Entlüftungen am Akku keinen Staub und keine Rückstände enthalten.
2. Öffnen Sie den Deckel des Akkukastens (A in [Bild 10](#)).
3. Richten Sie die Vertiefung im Akkupack mit der Nase an der Maschine aus und schieben Sie den Akkupack in den Kasten, bis er in seiner Position einrastet (B in [Bild 10](#)).
4. Schließen Sie den Deckel des Akkukastens (C in [Bild 10](#)).

**Hinweis:** Wenn sich der Akkufachdeckel nicht vollständig schließt, ist der Akkupack nicht vollständig eingesetzt.

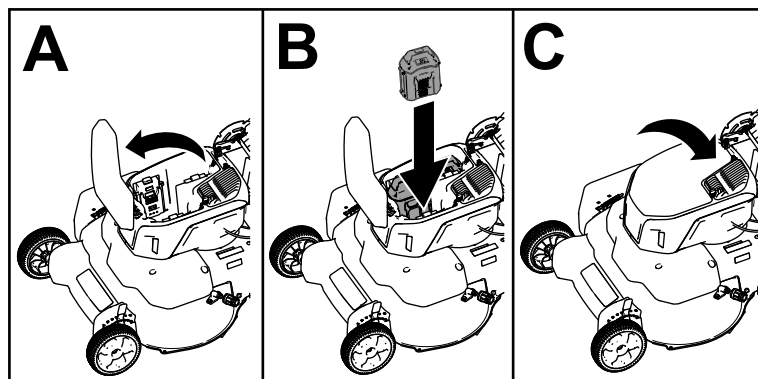


Bild 10

g410618

# Einstellen der Griffhöhe

Sie können den Holm auf eine für Sie passende Höhe anheben oder absenken.

Ziehen Sie den Holmarretierhebel des Holms nach hinten, um die Holmarretierhebelstifte zu lösen, bewegen Sie den Holm in eine der vier Positionen und lassen Sie den Holmarretierhebel los, um den Holm zu arretieren (Bild 11).

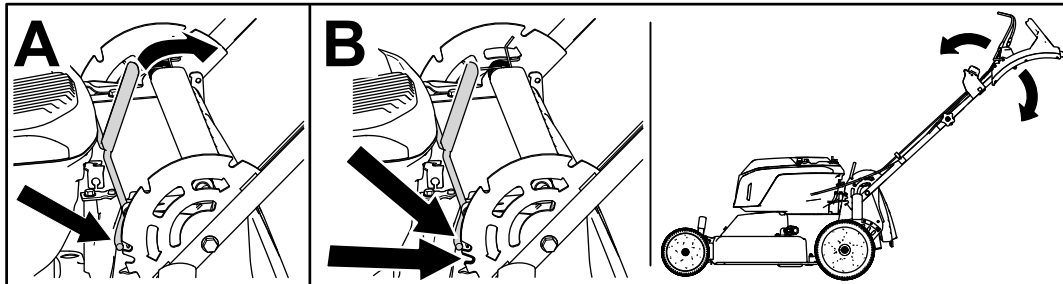


Bild 11

g426209

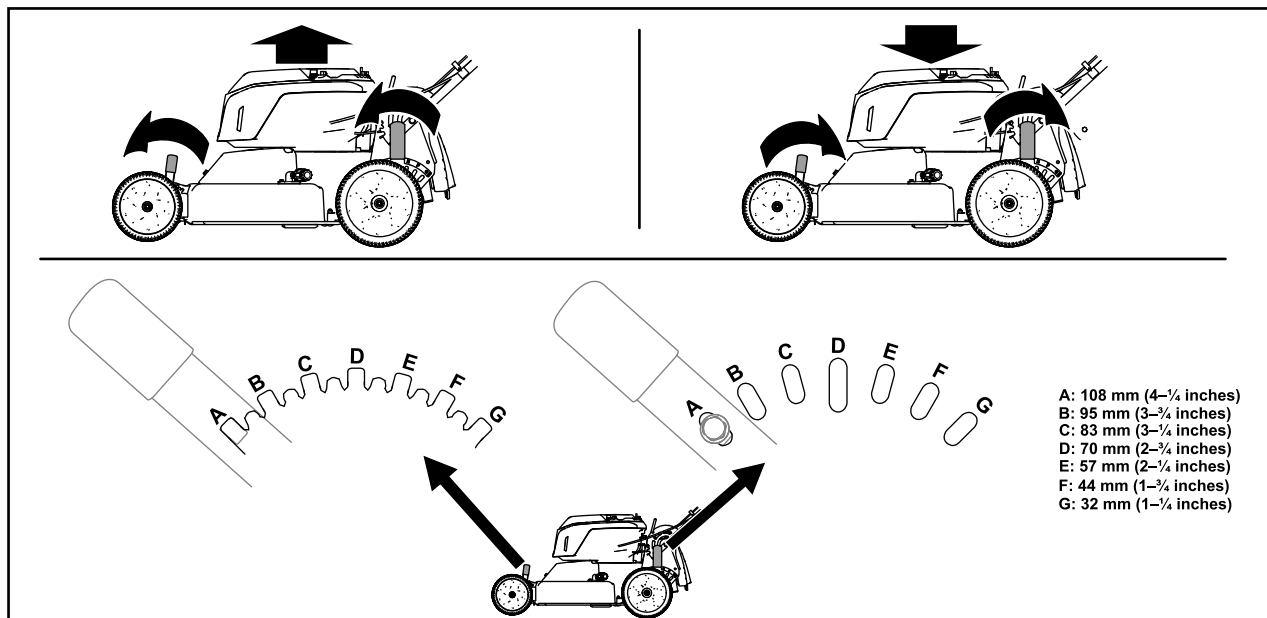
# Einstellen der Schnitthöhe

## ⚠ GEFAHR

Beim Einstellen der Schnitthöhe können Ihre Hände mit einem sich drehenden Mähmesser in Kontakt geraten, was schwere Verletzungen zur Folge haben kann.

- Schalten Sie vor dem Einstellen der Schnitthöhe den Motor ab, entfernen Sie die Akku und warten Sie, bis alle beweglichen Teile zum Stillstand gekommen sind.
- Führen Sie Ihre Finger beim Einstellen der Schnitthöhe nie unter das Mähwerk.

**Hinweis:** Schieben Sie zum Anheben der Maschine die vorderen und hinteren Schnitthöhenhebel nach vorne. Schieben Sie die Hebel zum Absenken der Maschine nach hinten. Stellen Sie alle Räder auf die gleiche Höhe ein, es sei denn, besondere Umstände erfordern etwas anderes.



- A: 108 mm (4- $\frac{1}{4}$  inches)
- B: 95 mm (3- $\frac{3}{4}$  inches)
- C: 83 mm (3- $\frac{1}{4}$  inches)
- D: 70 mm (2- $\frac{3}{4}$  inches)
- E: 57 mm (2- $\frac{1}{4}$  inches)
- F: 44 mm (1- $\frac{3}{4}$  inches)
- G: 32 mm (1- $\frac{1}{4}$  inches)

Bild 12

g426213

# Während des Einsatzes

## Anlassen der Maschine

1. Vergewissern Sie sich, dass der/die Akkupack(s) in der Maschine eingesetzt ist/sind; siehe [Einsetzen des Akkupacks \(Seite 12\)](#).
2. Stecken Sie den Elektrostarttaster in den Elektrostartschalter (A in [Bild 13](#)).
3. Drücken Sie den Schaltbügel und halten Sie ihn für 2 Sekunden gegen den Holm gedrückt (B in [Bild 13](#)).
4. Halten Sie den Elektrostarttaster gedrückt, bis der Motor startet (C in [Bild 13](#)).

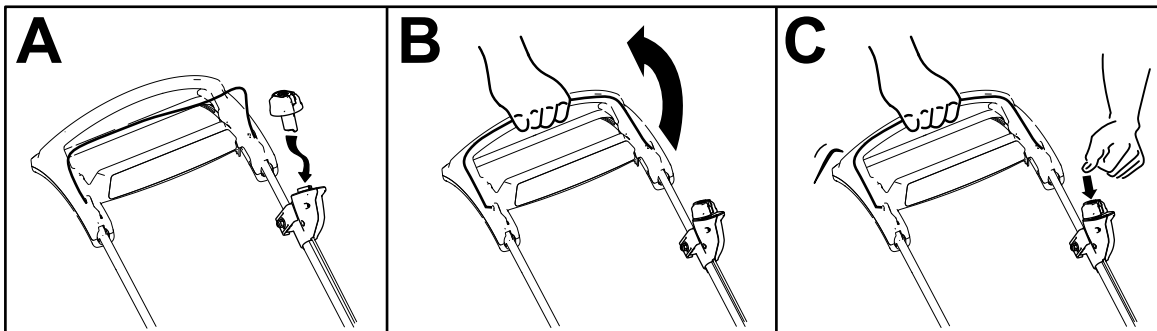


Bild 13

g426674

## Einstellen der Messerdrehzahl

Diese Maschine verfügt über 2 Messerdrehzahleinstellungen: AUTO und MAX.

- In der AUTO-Stellung wird die Messerdrehzahl automatisch für eine höhere Effizienz angepasst; Änderungen der Schnittbedingungen werden erkannt und die Messerdrehzahl erhöht sich, wenn dies zur Aufrechterhaltung der Schnittqualität notwendig ist.
- In die MAX-Stellung bleibt die Messerdrehzahl immer auf der höchsten Drehzahl. Auch die Fahrgeschwindigkeit der Maschine erhöht sich.

Drehen Sie den elektrischen Startknopf auf eine der beiden Stellungen, um die Einstellung der Messerdrehzahl anzupassen ([Bild 14](#)).

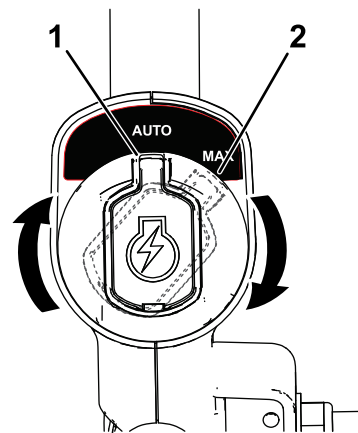


Bild 14

g337279

1. AUTO-Stellung

2. MAX-Stellung

## Verwenden des Selbstantriebs

Um den Selbstantrieb zu benutzen, gehen Sie einfach vorwärts und halten Sie dabei Ihre Hände am oberen Bügel und Ihre Ellbogen an Ihren Seiten; die Maschine hält automatisch mit Ihnen Schritt ([Bild 15](#)).

**Hinweis:** Verwenden Sie den Antischlupfregelungsgriff in Situationen, in denen Sie mehr Kontrolle benötigen, als Sie nur mit dem Selbstantrieb haben.

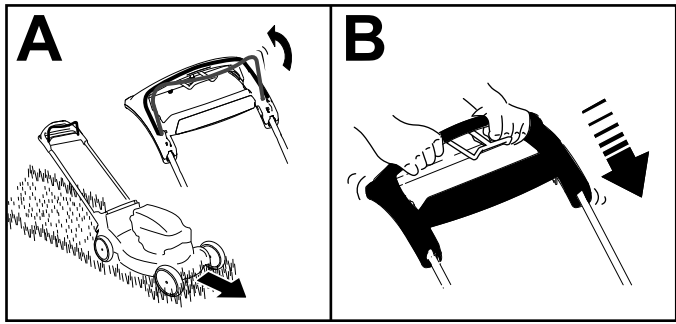


Bild 15

g434445

## Abstellen der Maschine

1. Lassen Sie den Schaltbügel los (A in Bild 16).
2. Entfernen Sie den Elektrostarttaster aus dem Elektrostarschalter (B in Bild 16).
3. Entfernen Sie den Akkupack, siehe [Entfernen des Akkupacks aus der Maschine \(Seite 19\)](#).

**Hinweis:** Entnehmen Sie den Akkupack jedes Mal, wenn Sie die Maschine nicht verwenden.

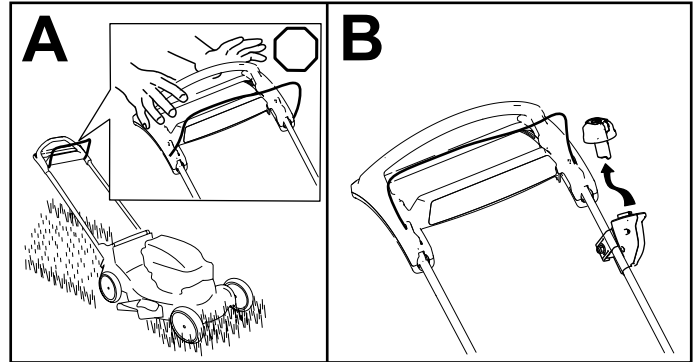


Bild 16

g335480

**Hinweis:** Wenn die Maschine nicht ungehindert nach dem Selbstantrieb rückwärts rollt, gehen Sie nicht weiter, lassen Sie die Hände am Bügel und lassen Sie die Maschine ein paar Zentimeter vorwärts rollen, um den Radantrieb auszukuppeln. Sie können auch unter dem oberen Holm den Metallbügel anfassen und die Maschine ein paar Zentimeter nach vorne schieben. Wenn die Maschine immer noch nicht ungehindert rückwärts rollt, wenden Sie sich an den offiziellen Vertragshändler.

# Schnittgutrecyclen

Diese Maschine ist werksseitig auf das Recyclen von Schnittgut und Laub eingestellt. Führen Sie folgende Schritte aus, um die Maschine für das Recyclen vorzubereiten:

- Wenn der Seitenauswurfkanal an der Maschine montiert ist, entfernen Sie ihn und senken Sie das Seitenauswurfablenkblech ab, siehe [Entfernen des Seitenauswurfkanals \(Seite 17\)](#).
- Nehmen Sie ggf. den Fangkorb ab, siehe [Entfernen des Grasfangkorbs \(Seite 17\)](#).
- Wenn die Heckauswurfklappe nicht eingesetzt ist, fassen Sie sie am Griff an, heben das Heckablenkblech an und setzen den

Heckauswurfkanal ein, bis der Riegel arretiert, siehe [Bild 17](#).

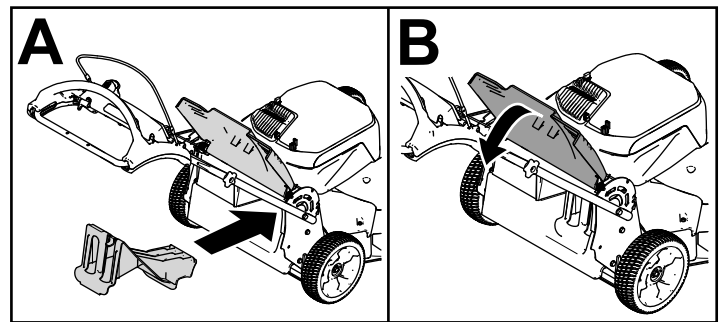


Bild 17

g426214

# Sammeln des Schnittguts

Verwenden Sie den Fangkorb, wenn Sie Schnittgut und Laub im Fangkorb sammeln möchten.

Wenn der Seitenauswurfkanal an der Maschine montiert ist, entfernen Sie ihn, bevor Sie das Schnittgut im Fangkorb sammeln, siehe [Entfernen des Seitenauswurfkanals \(Seite 17\)](#).

# Montieren des Grasfangkorbs

1. Heben Sie das hintere Ablenkblech an und halten Sie es hoch (A in [Bild 18](#)).
2. Drücken Sie zum Entfernen der Heckauswurfklappe den Riegel mit dem Daumen nach unten und ziehen die Klappe aus der Maschine (B in [Bild 18](#)).
3. Setzen Sie die Fangkorbstange in die Kerben an der Unterseite des Holms ein und bewegen Sie den Fangkorb nach vorne und hinten, um sicherzustellen, dass die Stange richtig in den Kerben sitzt (C in [Bild 18](#)).
4. Senken Sie das Heckablenkblech ab, bis es auf dem Fangkorb aufliegt.

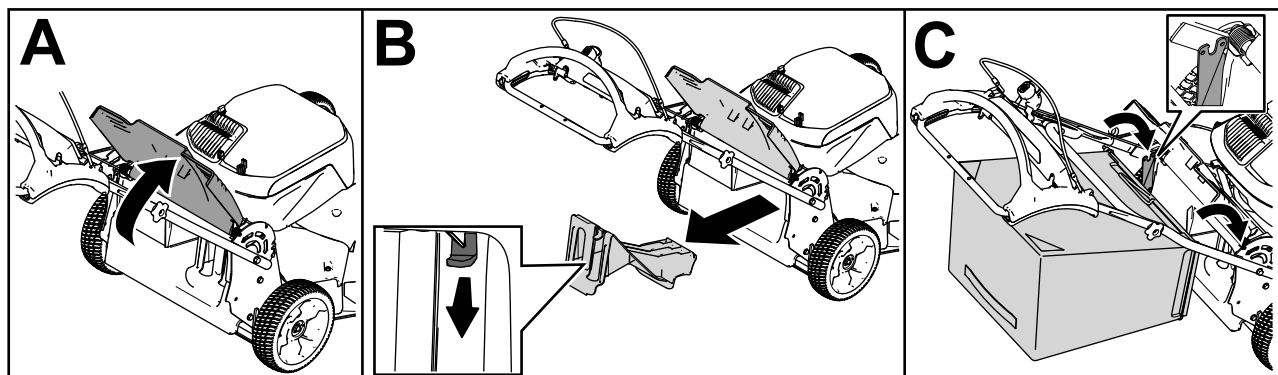


Bild 18

g426289



# Entfernen des Grasfangkorbs

## ⚠ GEFAHR

Die Maschine kann Schnittgut und andere Gegenstände durch eine Öffnung im Maschinengehäuse herausschleudern. Gegenstände, die mit ausreichender Wucht herausschleudert werden, können sie und Unbeteiligte schwer oder sogar tödlich verletzen.

- Nehmen Sie nie den Fangkorb ab und lassen dann die Maschine an, wenn die Heckauswurfklappe nicht eingesetzt ist.
- Öffnen Sie das Heckablenkblech der Maschine nie bei laufender Maschine.

Wenn Sie den Fangkorb abnehmen möchten, gehen Sie umgekehrt vor als in [Montieren des Grasfangkorbs](#) (Seite 16).

## Seitenauswurf des Schnittguts

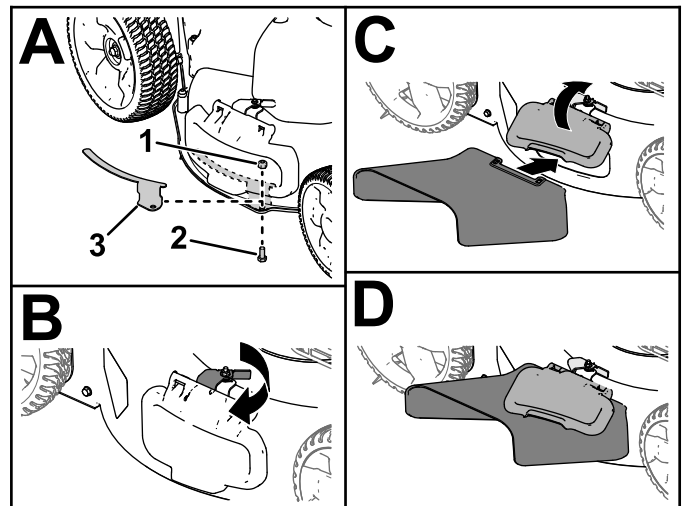
Verwenden Sie den Seitenauswurf, wenn Sie sehr hohes Gras schneiden.

Nehmen Sie ggf. den Fangkorb ab und setzen Sie die Heckauswurfklappe ein, siehe [Entfernen des Grasfangkorbs](#) (Seite 17), bevor Sie den Seitenauswurf verwenden.

**Wichtig:** Stellen Sie sicher, dass die Heckauswurfklappe eingesetzt ist, bevor Sie den Rasenmäher als Recycler einsetzen ([Bild 17](#)).

## Einbauen des Seitenauswurfkanals

1. Entfernen Sie die Halterung und die Befestigungselemente des Seitenauswurfablenkblechs (A in [Bild 19](#)).
2. Entriegeln und heben Sie das seitliche Ablenkblech an und setzen Sie den Seitenauswurfkanal ein (B, C und D in [Bild 19](#)).



g456257

Bild 19

1. Sicherungsmutter
2. Schraube
3. Ablenkblechhalterung

## Entfernen des Seitenauswurfkanals

Heben Sie zum Entfernen des Seitenauswurfkanals das Seitenablenkblech an, nehmen den Seitenauswurfkanal ab und senken das Seitenablenkblech ab, bis es einrastet.

**Wichtig:** Montieren Sie die Ablenkblechhalterung, wenn Sie den Seitenauswurfkanal nicht verwenden (A in [Bild 19](#)).

## Betriebshinweise

### Allgemeine Mähtipps

- Prüfen Sie den Arbeitsbereich gründlich und entfernen Sie alle Objekte, die von der Maschine aufgeschleudert werden könnten.
- Vermeiden Sie, dass die Messer auf Fremdkörper aufprallen. Mähen Sie nie absichtlich über irgendwelchen Gegenständen.

- Stellen Sie den Maschine sofort ab, wenn der Mäher auf einen Gegenstand aufprallt oder anfängt zu vibrieren, warten Sie, bis alle beweglichen Teile zum Stillstand gekommen sind, entfernen Sie den Akku und untersuchen Sie die Maschine auf eventuelle Beschädigungen.
- Um die beste Leistung zu erzielen, installieren Sie neue Toro Messer vor Beginn der Mähseason oder bei Bedarf.
- sichtbar ist. Dabei müssen Sie unter Umständen mehrmals über das Laub mähen.
- Wenn eine Laubdecke von mehr als 13 cm auf dem Rasen liegt, mähen Sie mit einer höheren Schnitthöhe und dann mit der gewünschten Schnitthöhe.
- Mähen Sie langsamer, wenn die Maschine das Laub nicht fein genug häcksel.

## Mähen

- Mähen Sie immer nur ein Drittel des Grashalms in einem Durchgang. Zur Verbesserung der Schnittqualität, der Laufzeit und dem Auffangen des Schnittguts, schneiden Sie das Gras in einer höheren Schnitthöhe.
- Mähen Sie nicht unter einer Einstellung von 51 mm, wenn das Gras sehr fein wächst, oder im Spätherbst, wenn das Graswachstum nachlässt.
- Stellen Sie beim ersten Durchgang die Schnitthöhe auf die höchste Einstellung und gehen langsamer, wenn Sie Gras mähen, das länger als 15 cm ist. Mähen Sie dann noch einmal mit einer niedrigeren Einstellung, um dem Rasen das gewünschte Schnittbild zu geben. Wenn das Gras zu lang ist, kann die Maschine verstopfen und der Motor kann abdrosseln.
- Nasses Gras und Laub neigen zum Verklumpen im Garten und können ein Verstopfen der Maschine und ein Abdrosseln des Motors verursachen. Vermeiden Sie Mäharbeiten bei nassen Umgebungsbedingungen.
- In sehr trockenen Bedingungen besteht eine Brandgefahr. Halten Sie alle lokalen Brandgefahrwarnungen ein und entfernen Sie trockenes Gras und Laub von der Maschine.
- Wechseln Sie häufig die Mährichtung. Dadurch verteilt sich das Schnittgut besser auf der Rasenfläche und bewirkt ein effektiveres Düngen.
- Probieren Sie bei einem unbefriedigenden Schnittbild des Rasens eine der folgenden Abhilfen aus:
  - Wechseln Sie die Messer aus oder lassen sie schärfen.
  - Gehen Sie beim Mähen langsamer.
  - Heben Sie die Schnitthöhe der Maschine an.
  - Mähen Sie häufiger.
  - Lassen Sie die Bahnen überlappen, anstelle bei jedem Gang eine neue Bahn zu mähen.

## Schnetzeln von Laub

- Stellen Sie nach dem Mähen sicher, dass die Hälfte des Rasens durch die Schnittgutdecke

# Nach dem Einsatz

## Entfernen des Akkupacks aus der Maschine

1. Öffnen Sie den Deckel des Akkukastens.
2. Drücken Sie den Akkuriegel, um den Akkupack zu lösen und ziehen Sie den Akkupack heraus.
3. Schließen Sie den Deckel des Akkukastens.

## Aufladen des Akkupacks

**Wichtig:** Der Akkupack ist beim Kauf nicht vollständig aufgeladen. Bevor Sie die Maschine zum ersten Mal verwenden, setzen Sie den Akkupack in das Ladegerät ein und laden es auf, bis die LED-Anzeige angibt, dass der Akkupack ganz aufgeladen ist. Lesen Sie alle Sicherheitsanweisungen.

**Wichtig:** Laden Sie den Akkupack nur bei Temperaturen im angemessenen Bereich, siehe [Technische Daten \(Seite 11\)](#).

**Hinweis:** Drücken Sie bei Bedarf die Taste für die Akkuladeanzeige auf dem Akkupack, um den aktuellen Ladestand anzuzeigen (LED-Anzeigen).

1. Stellen Sie sicher, dass sich in den Entlüftungen am Akku und Ladegerät kein Staub oder Schmutz befindet.

2. Fluchten Sie das Loch im Akkupack ([Bild 20](#)) mit der Zunge am Ladegerät aus.
3. Schieben Sie den Akkupack in das Ladegerät, bis es einrastet ([Bild 20](#)).
4. Schieben Sie zum Herausnehmen des Akkupacks den Akkupack nach hinten aus dem Ladegerät.
5. In der folgenden Tabelle finden Sie eine Beschreibung der LED-Anzeigeleuchten auf dem Akkuladegerät.

Anzeigeleuchte	Anzeige
Aus	Kein Akkupack eingeführt
Grün blinkend	Akkupack wird aufgeladen
Grün	Akkupack ist aufgeladen
Rot	Der Akkupack und/oder Akkuladegerät ist nicht im geeigneten Temperaturbereich
Rot blinkend	Akkupack Ladefehler*

\* Weitere Informationen finden Sie unter [Fehlersuche und -behebung \(Seite 27\)](#).

**Wichtig:** Der Akku kann zwischen den Einsätzen für kurze Zeiträume auf dem Ladegerät belassen werden.

Wenn der Akku für längere Zeit nicht benutzt wird, nehmen Sie den Akku aus dem Ladegerät; siehe [Einlagerung \(Seite 26\)](#).

## Reinigen unter dem Gerät

Wartungsintervall: Nach jeder Verwendung

### ⚠️ WARNUNG:

Bei einem gebrochenen oder fehlenden Wasseranschluss könnten Sie oder andere Personen von aufgeworfenen Gegenständen getroffen werden oder mit dem Schnittmesser in Berührung kommen. Ausgeschleuderte Gegenstände und die Berührung mit dem Schnittmesser können zu Verletzungen ggf. tödlichen führen.

- Tauschen Sie einen zerbrochenen oder fehlenden Wasseranschluss sofort aus, bevor Sie die Maschine erneut einsetzen.
- Stecken Sie Ihre Hände und Füße niemals unter die Maschine oder durch Öffnungen in der Maschine.

1. Stellen Sie die Maschine auf einer ebenen Fläche ab.

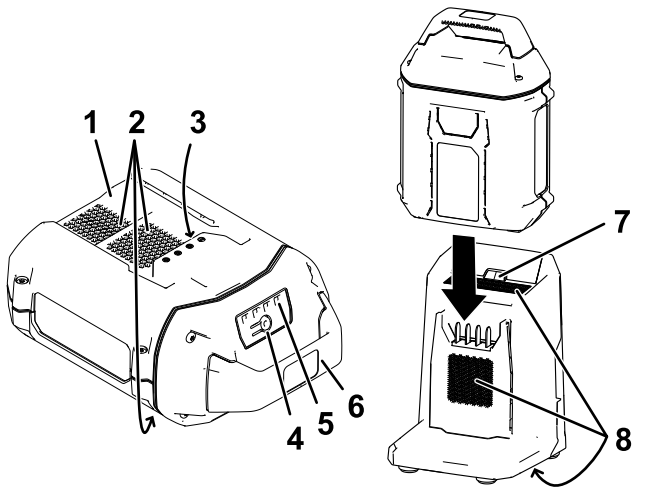


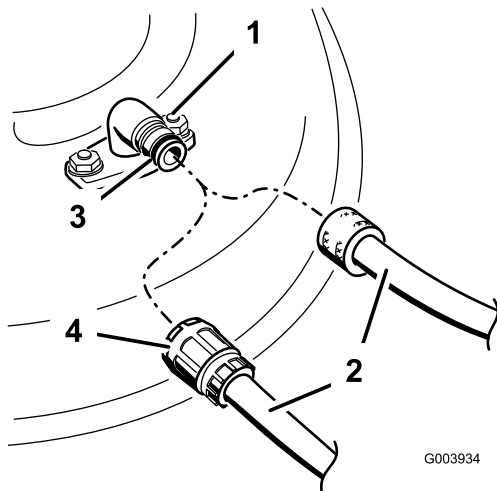
Bild 20

g290533

1. Akkupackfach
2. Akkupack-Entlüftungsbereiche
3. Akkupack-Anschlussklemmen
4. Taste für Akkuladeanzeige
5. LED-Anzeigeleuchten (aktueller Ladezustand)
6. Bügel
7. LED-Anzeigeleuchte Ladegerät
8. Entlüftungsbereiche am Ladegerät

2. Schalten Sie vor dem Verlassen der Bedienungsposition die Maschine ab und warten Sie, bis alle beweglichen Teile zum Stillstand gekommen sind.
3. Senken Sie die Maschine auf die niedrigste Schnitthöhe ab. Siehe [Einstellen der Schnitthöhe \(Seite 13\)](#).
4. Schließen Sie einen Schlauch an den Wasseranschluss an und drehen Sie das Wasser mit starkem Druck auf ([Bild 21](#)).

**Hinweis:** Überziehen Sie den O-Ring des Wasseranschlusses mit Vaseline, damit die Kupplung besser rutscht und der O-Ring geschützt wird.



G003934

g003934

**Bild 21**

- |                    |             |
|--------------------|-------------|
| 1. Wasseranschluss | 3. O-Ring   |
| 2. Schlauch        | 4. Kupplung |

5. Starten Sie die Maschine, kuppeln Sie den Schaltbügel ein und lassen Sie die Maschine für eine bis drei Minuten mit drehenden Messern laufen.
6. Kuppeln Sie den Schaltbügel aus, schalten Sie die Maschine ab und warten Sie, bis alle beweglichen Teile zum Stillstand gekommen sind.
7. Stellen Sie das Wasser ab und entfernen Sie die Kupplung vom Wasseranschluss.

**Hinweis:** Wenn die Maschine nach einer Reinigung noch nicht sauber ist, weichen Sie sie für 30 Minuten ein. Wiederholen Sie dann die Reinigung.

8. Lassen Sie die Maschine erneut für 1 bis 3 Minuten bei eingekuppelten Messern laufen, um überschüssiges Wasser zu entfernen.

# Zusammenklappen des Holms

## ⚠️ WARNUNG:

Wenn Sie den Holm falsch auf- oder zusammenklappen, können Sie die Kabel beschädigen und den sicheren Geräteinsatz gefährden.

- Beschädigen Sie beim Auf- oder Zusammenklappen des Holms nicht die Kabel.
  - Stellen Sie sicher, dass die Kabel zur Außenseite des Holms verlegt sind.
  - Wenden Sie sich bei einem beschädigten Kabel an einen offiziellen Vertragshändler.
1. Entfernen Sie den Elektrostarttaster (Bild 22).
  2. Drücken Sie den Holmarretierhebel nach hinten, um die Holmarretierstifte zu lösen (B in Bild 22).
  3. Senken Sie den Holm zur Vorderseite der Maschine hin ab (C in Bild 22).
  4. Lösen Sie die Holmhandräder mit denen der obere Holm befestigt ist (D in Bild 22).
  5. Senken Sie den oberen Holm ab (E in Bild 22).

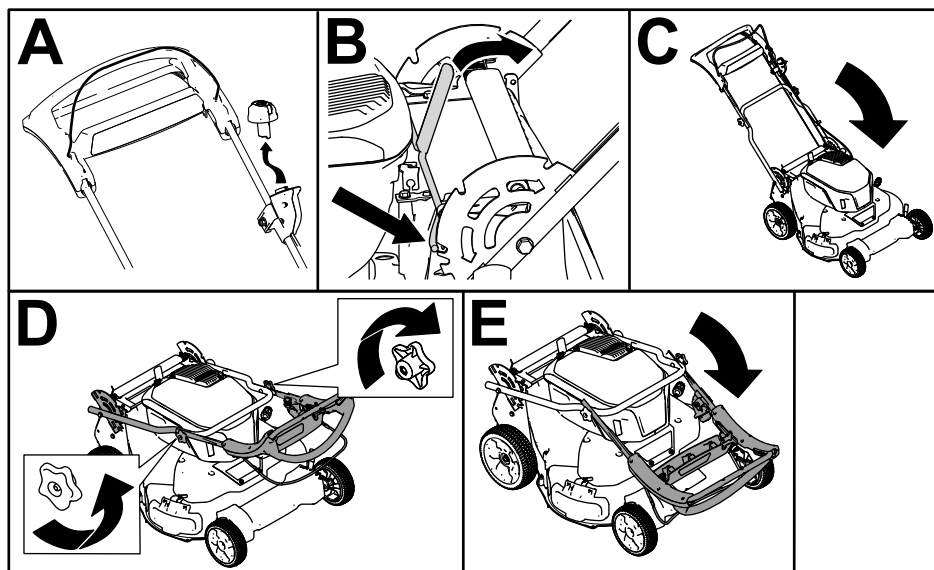


Bild 22

g426676

# Wartung

## Empfohlener Wartungsplan

Wartungsintervall	Wartungsmaßnahmen
Bei jeder Verwendung oder täglich	<ul style="list-style-type: none"><li>• Prüfen Sie die Schnittmesser.</li></ul>
Nach jeder Verwendung	<ul style="list-style-type: none"><li>• Entfernen Sie Schnittgut und Schmutz von der Unterseite des Mähwerks.</li></ul>
Alle 50 Betriebsstunden	<ul style="list-style-type: none"><li>• Warten Sie die Messerantriebsanlage.</li></ul>
Jährlich	<ul style="list-style-type: none"><li>• Warten Sie die Schnittmesser.</li></ul>

## Schmieren der Maschine

Sie brauchen die Maschine nicht schmieren; alle Lager wurden ab Werk für die Lebenszeit der Maschine dauergeschmiert.

## Einstellen des Selbstantriebs

Beim Einbau eines Selbstantriebsseils oder bei einer falschen Einstellung des Selbstantriebs müssen Sie den Selbstantrieb einstellen.

1. Drehen Sie die Einstellmutter nach links, um die Seileinstellung zu lösen (Bild 23).

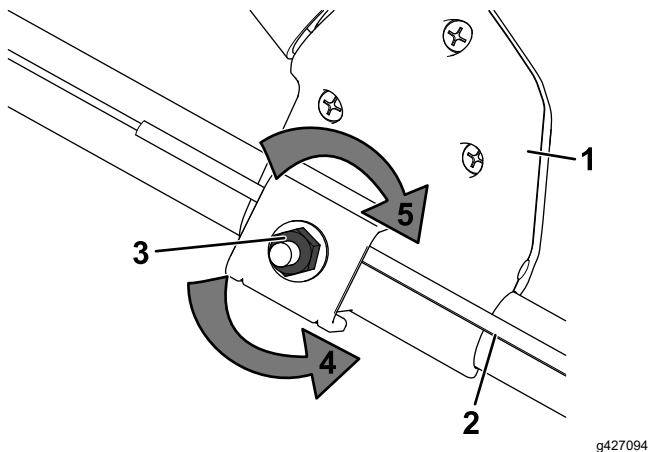


Bild 23

1. Elektrostartschalter
2. Selbstantriebsseil
3. Einstellmutter
4. Drehen Sie die Mutter nach links, um die Einstellung zu lösen.
5. Drehen Sie die Mutter nach rechts, um die Einstellung anzuziehen.

2. Stellen Sie die Spannung des Seils (Bild 23) ein, indem Sie ihn zurückziehen oder nach vorne drücken und dann in dieser Stellung arretieren.

**Hinweis:** Drücken Sie das Seil zum Motor, um den Antrieb zu erhöhen; ziehen Sie das Seil vom Motor weg, um den Antrieb zu verringern.

3. Drehen Sie die Mutter nach rechts, um die Seileinstellung anzuziehen.

**Hinweis:** Ziehen Sie die Mutter mit einem Steckschlüssel oder Schraubenschlüssel fest an.

## Warten des Messerantriebssystems

**Wartungsintervall:** Alle 50 Betriebsstunden

1. Nehmen Sie die Abdeckung des Messerantriebs ab (Bild 24).

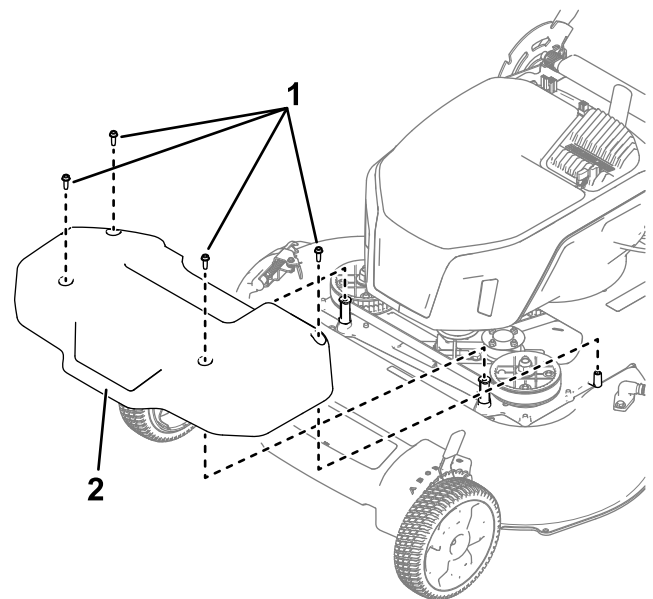


Bild 24

1. Schrauben
2. Abdeckung

- Bürsten oder blasen Sie Rückstände von der Innenseite des Schutzblechs und von allen Teile heraus.
- Halten Sie eine Fühlerlehre (0,25 mm), ein Papierstück oder einen Notizzettel gegen die Wand und schieben sie nach unten hinter die Riemenspannungsfeder.

**Hinweis:** Wenn ein sichtbarer Abstand zwischen der Fühlerlehre und der Feder besteht, ziehen Sie die Einstellschraube und Mutter an, bis das Papier fast nicht mehr in den Abstand eingeschoben oder herausgezogen werden kann (Bild 25).

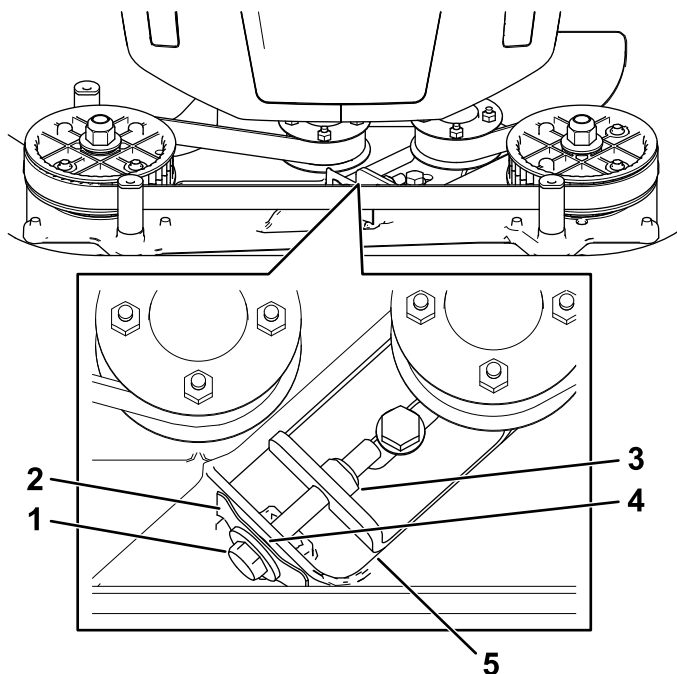


Bild 25

g426312

- |                         |            |
|-------------------------|------------|
| 1. Einstellschraube     | 4. Abstand |
| 2. Riemenspannungsfeder | 5. Wand    |
| 3. Einstellmutter       |            |

**Wichtig:** Ziehen Sie die Einstellschraube nicht zu fest. Sonst könnte der Messertreibriemen beschädigt werden.

- Setzen Sie die vorher entfernte Abdeckung des Messerantriebs auf.

## Warten der Schnittmesser

Wartungsintervall: Jährlich

**Wichtig:** Sie benötigen einen Drehmomentschlüssel für den richtigen Einbau des Messers. Wenn Sie keinen Drehmomentschlüssel haben oder diese Arbeit nicht ausführen möchten, wenden Sie sich an einen offiziellen Vertragshändler.

Prüfen Sie die Messer immer, wenn der Kraftstofftank leer ist. Wechseln Sie die Messer sofort aus, wenn sie beschädigt oder gerissen sind. Schärfen und wuchten Sie die Messerkanten aus, wenn sie stumpf sind oder Einkerbungen aufweisen. Wechseln Sie ggf. das Messer aus.

### ⚠️ WARNUNG:

Beim Warten des Messers kann sich das Messer auch bei getrennter Stromversorgung noch bewegen. Das Messer ist scharf; ein Kontakt kann zu schweren Verletzungen führen.

- Halten Sie Ihre Hände und Füße von einem beweglichen Messer fern.
- Tragen Sie Handschuhe, wenn Sie das Messer warten.

**Hinweis:** Sorgen Sie während der ganzen Mähseason für scharfe Schnittmesser, weil scharfe Messer sauber schneiden, ohne die Grashalme abzureißen oder zu zerfetzen.

## Vorbereitungen für das Warten der Schnittmesser

- Arretieren Sie den Holm in der vertikalen Stellung (Bild 26), siehe Einstellen der Griffhöhe (Seite 13).

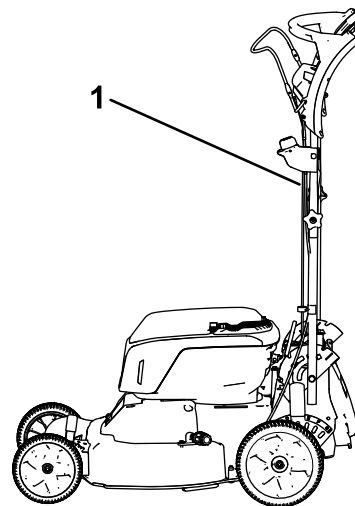


Bild 26

g426313

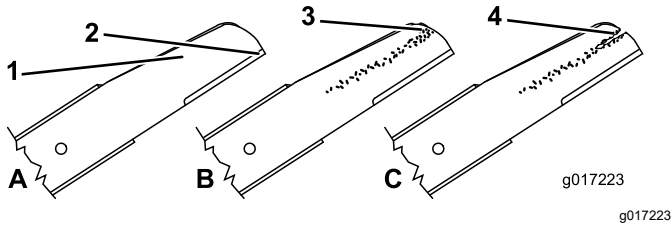
- In der vertikalen Stellung arretierter Holm
- Kippen Sie die Maschine auf die Seite, so dass der Wasseranschluss der Maschine nach oben zeigt, bis der obere Holm auf dem Boden abliegt.



# Prüfen der Messer

**Wartungsintervall:** Bei jeder Verwendung oder täglich

1. Untersuchen Sie die Schnittkanten ([Bild 27](#)). Bauen Sie die Schnittmesser aus und schärfen oder tauschen sie aus, wenn die Kanten nicht scharf sind oder Kerben aufweisen.



**Bild 27**

- |                      |                             |
|----------------------|-----------------------------|
| 1. Schnittkante      | 3. Verschleiß/Rillenbildung |
| 2. Gebogener Bereich | 4. Riss                     |

2. Prüfen Sie die Schnittmesser, insbesondere den gebogenen Bereich ([Bild 27](#)). Wenn Sie Schäden, Verschleiß oder Rillenbildung in diesem Bereich feststellen, sollten Sie sofort ein neues Schnittmesser einbauen.

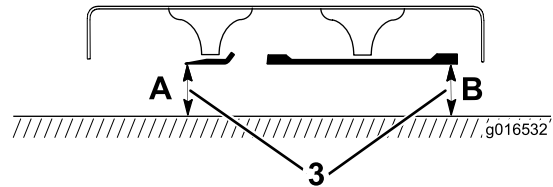
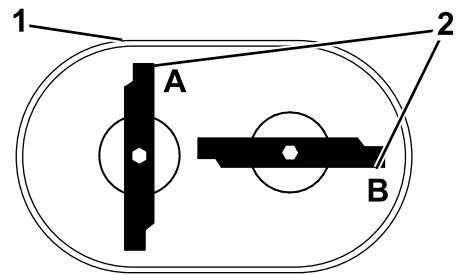
## ⚠️ WARNUNG:

Wenn sich das Messer abnutzen kann, bildet sich ein Schlitz zwischen dem Windflügel und dem flachen Teil des Messers. Zuletzt kann sich ein Stück des Messers lösen und aus dem Gehäuse herausgeschleudert werden. Das kann zu schweren Verletzungen bei Ihnen selbst und Unbeteiligten führen.

- Prüfen Sie das Messer regelmäßig auf Abnutzung und Defekte.
  - Versuchen Sie nie, ein verbogenes Messer geradezubiegen oder ein zerbrochenes oder angerissenes Messer zu schweißen.
  - Tauschen Sie ein abgenutztes oder defektes Messer aus.
3. Prüfen Sie auf verbogene Schnittmesser, siehe [Prüfen auf verbogene Schnittmesser \(Seite 24\)](#).

# Prüfen auf verbogene Schnittmesser

1. Drehen Sie die Messer in die Stellung, die in [Bild 28](#) abgebildet ist.



**Bild 28**

- |                                     |   |
|-------------------------------------|---|
| 1. Vorderseite des Mähwerks         | 3. Messen Sie von der Schnittkante zur ebenen Oberfläche. |
| 2. Messen Sie an der Stelle A und B |   |

2. Messen Sie an den Stellen **A** und **B** von der ebenen Fläche zu den Schnittkanten ([Bild 28](#)) und notieren Sie beide Werte.
3. Drehen Sie die Messer so, dass die anderen Enden an den Stellen **A** und **B** sind ([Bild 28](#)).
4. Wiederholen Sie die Messungen in Schritt 2 und notieren Sie die Werte.

**Hinweis:** Wenn der Unterschied zwischen den Werten **A** und **B**, die in den Schritten 2 und 4 erhalten wurden, über 3 mm liegt, ist das Messer verbogen und muss ausgetauscht werden. Siehe [Entfernen der Messer \(Seite 24\)](#) und [Einbauen der Messer \(Seite 25\)](#).

## ⚠️ WARNUNG:

Ein verbogenes oder beschädigtes Messer kann brechen und Sie oder Unbeteiligte schwer verletzen oder töten.

- Ersetzen Sie verbogene oder beschädigte Messer immer durch neue.
- Feilen oder bilden Sie nie scharfe Auskerbungen an der Schnitt- oder Oberfläche des Messers.

# Entfernen der Messer

Wechseln Sie die Messer aus, wenn die Maschine einen festen Gegenstand berührt hat, oder ein Messer nicht ausgewuchtet oder verbogen ist. Verwenden Sie nur Toro Originalersatzmesser.



1. Halten Sie jedes Messer mit einem Holzblock fest und drehen Sie die Messerschraube nach links, wie in [Bild 29](#) dargestellt.

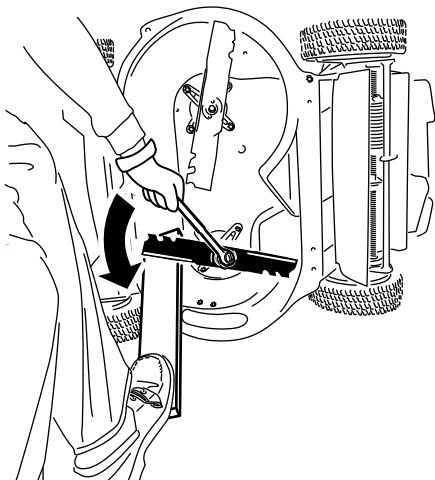


Bild 29

g232790

**Wichtig:** Die gebogenen Enden der Messer sollten zum Maschinengehäuse zeigen. Stellen Sie sicher, dass der angehobene Bereich an jedem Messermitnehmer in den Aussparungen im Kopf der entsprechenden Spindel liegt und die Stifte an der anderen Seite jedes Messermitnehmers mit den Löchern im entsprechenden Messer ausgefluchtet sind.

2. Halten Sie jedes Messer mit einem Brett fest und drehen Sie die Messerschraube mit einem Drehmomentschlüssel nach rechts, wie in [Bild 31](#) dargestellt. Ziehen Sie die Messerschraube auf ein Drehmoment von **82 N·m** an.

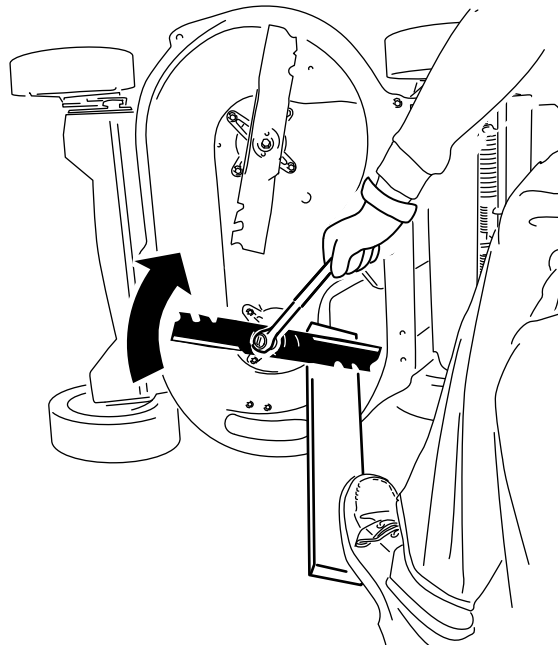


Bild 31

g232801

2. Entfernen Sie jedes Messer, siehe [Bild 30](#).

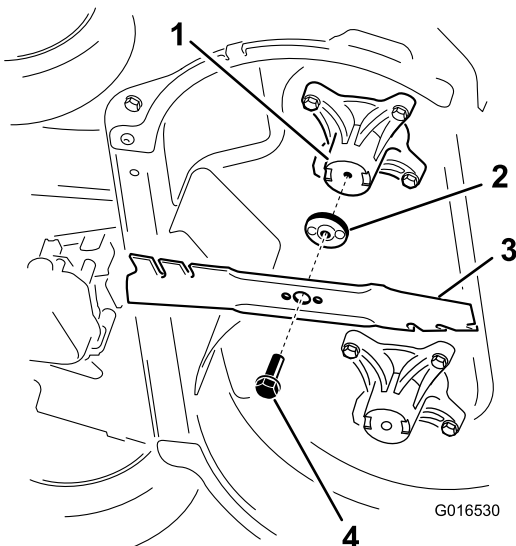


Bild 30

G016530

g016530

- |                        |                       |
|------------------------|-----------------------|
| 1. Spindel (2)         | 3. Messer (2)         |
| 2. Messermitnehmer (2) | 4. Messerschraube (2) |

3. Prüfen Sie die Stifte an den Messermitnehmern auf Abnutzung und Beschädigung.

## Einbauen der Messer

1. Montieren Sie das erste Messer so, dass es horizontal ist, und all Befestigungen, wie in [Bild 30](#) dargestellt.

**Hinweis:** Ziehen Sie die Schraube mit den Fingern an.

3. Drehen Sie das montierte Messer um eine Viertelumdrehung, bis es vertikal ist. Montieren Sie das andere Messer genauso wie das erste (siehe Schritt 1).

**Hinweis:** Die Messer sollten senkrecht sein und ein umgekehrtes T bilden, wie in [Bild 32](#) dargestellt.

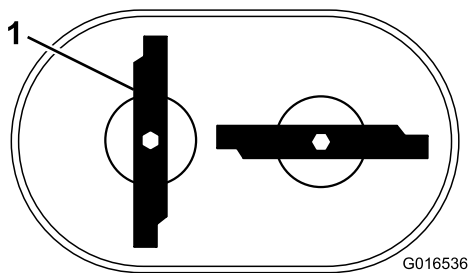


Bild 32

g016536

1. Messer (2)

- 
4. Ziehen Sie das zweite Messer an, siehe Schritt 2.
5. Drehen Sie die Messer mit der Hand um 360 Grad, um sicherzustellen, dass sie sich nicht berühren.

**Hinweis:** Wenn sich die Messer berühren, sind sie falsch montiert. Wiederholen Sie die Schritte 1 bis 3, bis sich die Messer nicht mehr berühren.

### ⚠️ WARNUNG:

**Falsch montierte Messer können die Maschine beschädigen oder Sie oder andere Personen verletzen.**

**Montieren Sie die Messer vorsichtig.**

## Vorbereiten des Akkupacks für Recycling

**Wichtig:** Decken Sie die Pole des Akkupacks nach dem Ausbau mit extra starkem Klebeband ab. Versuchen Sie nicht, den Akkupack zu zerstören oder auseinanderzubauen oder Teile zu entfernen.

Informationen zum verantwortungsvollen Recyceln des Akkus erhalten Sie bei Ihrer örtlichen Stadtverwaltung, Abfallwirtschaftsamt oder Ihrem autorisierten Vertragshändler.

# Einlagerung

**Wichtig:** Lagern Sie die Maschine, den Akkupack und das Ladegerät nur bei Temperaturen im angemessenen Bereich, siehe [Technische Daten \(Seite 11\)](#).

**Wichtig:** Wenn Sie den Akkupack für die Nebensaison aufbewahren, laden Sie ihn soweit auf, bis 2 oder 3 LED-Anzeigebalken auf dem Akku grün leuchten. Lagern Sie ein ganz aufgeladenes oder ganz leeres Akku nicht ein. Wenn Sie die Maschine wieder verwenden möchten, laden Sie den Akkupack auf, bis die linke Anzeigeleuchte am Ladegerät grün leuchtet oder alle vier LED-Anzeigen am Akku grün leuchten.

- Trennen Sie die Maschine von der Stromversorgung (d. h. entfernen Sie den Akkupack und den elektrischen Startknopf) und prüfen Sie die Maschine nach der Verwendung auf Schäden.
- Bewahren Sie die Maschine oder das Ladegerät mit eingebautem Akkupack auf.
- Entfernen Sie alle Fremdkörper vom Produkt.
- Lagern Sie die Maschine, den Elektrostarter, den Akkupack und das Ladegerät außerhalb der Reichweite von Kindern.
- Bewahren Sie die Maschine, den Akkupack und das Akkuladegerät nicht zusammen mit Ätzmitteln auf, wie z. B. Gartenchemikalien und Enteisungssalzen.
- Um die Gefahr schwerer Verletzungen zu minimieren, lagern Sie den Akkupack nicht außerhalb oder innerhalb von Fahrzeugen.
- Lagern Sie das Gerät, den Akkupack und das Akkuladegerät an einem sauberen und trockenen Ort.

# Fehlersuche und -behebung

Führen Sie nur die in dieser Anleitung beschriebenen Schritte aus. Alle weiteren Prüfungen, Wartungsarbeiten und Reparaturen müssen von einem offiziellen Kundendienstzentrum oder einem ähnlich qualifizierten Fachmann ausgeführt werden, wenn Sie das Problem nicht selbst beheben können.

Problem	Mögliche Ursache	Behebungsmaßnahme
Die Maschine startet nicht.	<ol style="list-style-type: none"> <li>1. Der Akku ist nicht vollständig eingerastet.</li> <li>2. Der Akkupack ist nicht aufgeladen.</li> <li>3. Der Akkupack ist beschädigt.</li> <li>4. Es gibt ein anderes elektrisches Problem mit der Maschine.</li> </ol>	<ol style="list-style-type: none"> <li>1. Nehmen Sie den Akku heraus und stecken Sie ihn wieder ein und stellen Sie dabei sicher, dass er vollständig eingebaut und verriegelt ist.</li> <li>2. Entfernen Sie den Akkupack aus der Maschine und laden Sie ihn auf.</li> <li>3. Tauschen Sie den Akku aus.</li> <li>4. Setzen Sie sich dann mit einem Vertragshändler in Verbindung.</li> </ol>
Die Maschine läuft nicht oder nicht durchgehend.	<ol style="list-style-type: none"> <li>1. Die Leitungen des Akkupacks sind feucht.</li> <li>2. Der Akku ist nicht vollständig eingerastet.</li> </ol>	<ol style="list-style-type: none"> <li>1. Lassen Sie den Akku trocknen oder trocknen Sie es mit einem Lappen.</li> <li>2. Nehmen Sie den Akku heraus und stecken Sie ihn wieder ein und stellen Sie dabei sicher, dass er vollständig eingebaut und verriegelt ist.</li> </ol>
Die Maschine erreicht seine Höchstleistung nicht.	<ol style="list-style-type: none"> <li>1. Die Akkupackladung ist zu niedrig.</li> <li>2. Die Entlüftungsöffnungen des Akkus sind verstopft.</li> </ol>	<ol style="list-style-type: none"> <li>1. Entfernen Sie den Akkupack aus der Maschine und laden Sie ihn vollständig auf.</li> <li>2. Reinigen Sie die Entlüftungen.</li> </ol>
Der Akkupack entlädt sehr schnell.	<ol style="list-style-type: none"> <li>1. Der Akku ist nicht im geeigneten Temperaturbereich.</li> <li>2. Die Maschine ist überlastet</li> </ol>	<ol style="list-style-type: none"> <li>1. Bringen Sie den Akku an einen Ort, der trocken ist und an dem die Temperatur zwischen 5 °C und 40 °C liegt.</li> <li>2. Mähen Sie das Gras mit einer größeren Schnitthöhe oder gehen Sie beim Mähen langsamer.</li> </ol>
Das Ladegerät funktioniert nicht.	<ol style="list-style-type: none"> <li>1. Das Ladegerät ist über oder unter dem geeignete Temperaturbereich.</li> <li>2. Die Steckdose, in welcher das Ladegerät steckt, ist nicht mit dem Stromnetz verbunden.</li> </ol>	<ol style="list-style-type: none"> <li>1. Trennen Sie das Akkuladegerät vom Strom und bringen Sie es an einen Ort, der trocken ist und an dem die Temperatur zwischen 5 °C und 40 °C liegt.</li> <li>2. Lassen Sie die Steckdose von einem Fachelektriker reparieren.</li> </ol>
Der Selbstantrieb der Maschine funktioniert nicht.	<ol style="list-style-type: none"> <li>1. Der Treibriemen des Selbstantriebs ist falsch eingestellt oder defekt.</li> </ol>	<ol style="list-style-type: none"> <li>1. Stellen Sie den Bowdenzug des Selbstantriebs ein. Tauschen Sie den Zug bei Bedarf aus.</li> </ol>
Die LED-Anzeigeleuchte am Ladegerät leuchtet rot.	<ol style="list-style-type: none"> <li>1. Das Akkuladegerät und/oder Akkupack ist nicht im geeigneten Temperaturbereich.</li> </ol>	<ol style="list-style-type: none"> <li>1. Trennen Sie das Akkuladegerät vom Strom und bringen Sie Akkuladegerät und Akkupack an einen Ort, der trocken ist und an dem die Temperatur zwischen 5 °C und 40 °C liegt.</li> </ol>

<b>Problem</b>	<b>Mögliche Ursache</b>	<b>Behebungsmaßnahme</b>
Die LED-Anzeigeleuchte am Ladegerät blinkt rot.	<ol style="list-style-type: none"> <li>1. Die Kommunikation zwischen Akkupack und Ladegerät ist defekt.</li> <li>2. Der Akkupack ist schwach.</li> </ol>	<ol style="list-style-type: none"> <li>1. Nehmen Sie den Akkupack aus dem Akkuladegerät, ziehen Sie das Ladegerät aus der Steckdose und warten Sie 10 Sekunden. Stecken Sie das Akkuladegerät wieder in die Steckdose und legen Sie den Akkupack in das Ladegerät. Wenn die LED-Anzeigeleuchte am Akkuladegerät immer noch rot blinkt, wiederholen Sie den Vorgang. Wenn die LED-Anzeigeleuchte nach 2 Versuchen immer noch rot blinkt, entsorgen Sie den Akkupack ordnungsgemäß an einer Akkusammelstelle.</li> <li>2. Wenden Sie sich an Ihren autorisierten Vertragshändler, wenn der Akku noch der Garantie unterliegt, oder entsorgen Sie den Akkupack ordnungsgemäß bei einer Recyclingstelle.</li> </ol>
Die Maschine gibt einen Piepton aus.	<ol style="list-style-type: none"> <li>1. Der Akkupack ist nicht aufgeladen.</li> <li>2. Die Maschine ist in einer unsicheren Position für den Betrieb.</li> <li>3. Die Maschine ist überlastet.</li> <li>4. Es gibt ein anderes elektrisches Problem mit der Maschine.</li> </ol>	<ol style="list-style-type: none"> <li>1. Entfernen Sie den Akkupack aus der Maschine und laden Sie ihn auf.</li> <li>2. Stellen Sie sicher, dass sich die Maschine während des Betriebs nicht in einem extremen Winkel befindet.</li> <li>3. Mähen Sie das Gras mit einer größeren Schnitthöhe oder gehen Sie beim Mähen langsamer.</li> <li>4. Probieren Sie die Maßnahmen zur Fehlerbehebung. Wenn der Alarmton weiter ausgegeben wird, wenden Sie sich an einen autorisierten Vertragshändler.</li> </ol>
Die Schnittqualität ist schlechter bzw. nicht zufriedenstellend.	<ol style="list-style-type: none"> <li>1. Das Messer ist stumpf.</li> <li>2. Im Mähwerk haben sich Mährückstände angesammelt.</li> </ol>	<ol style="list-style-type: none"> <li>1. Lassen Sie das Messer schärfen oder austauschen.</li> <li>2. Reinigen Sie die Unterseite des Geräts.</li> </ol>
Das Grassammelvermögen hat sich verschlechtert bzw. ist nicht zufriedenstellend.	<ol style="list-style-type: none"> <li>1. Die Maschine ist überlastet.</li> <li>2. Im Grasfangkorb haben sich Ablagerungen angesammelt.</li> </ol>	<ol style="list-style-type: none"> <li>1. Mähen Sie das Gras in einer höheren Schnitthöhe.</li> <li>2. Reinigen Sie das Innere des Grasfangkorbs von Staub und Verunreinigungen.</li> </ol>
Die Maschine schneidet ungleichmäßig.	<ol style="list-style-type: none"> <li>1. Das Messer ist stumpf.</li> <li>2. Das Mähwerk ist beschädigt.</li> </ol>	<ol style="list-style-type: none"> <li>1. Lassen Sie das Messer schärfen oder austauschen.</li> <li>2. Setzen Sie sich dann mit einem Vertragshändler in Verbindung.</li> </ol>
Die Maschine weist Vibrationen auf.	<ol style="list-style-type: none"> <li>1. Das Messer ist verbogen oder beschädigt.</li> </ol>	<ol style="list-style-type: none"> <li>1. Prüfen Sie das Messer und wechseln Sie es bei Bedarf aus.</li> </ol>