



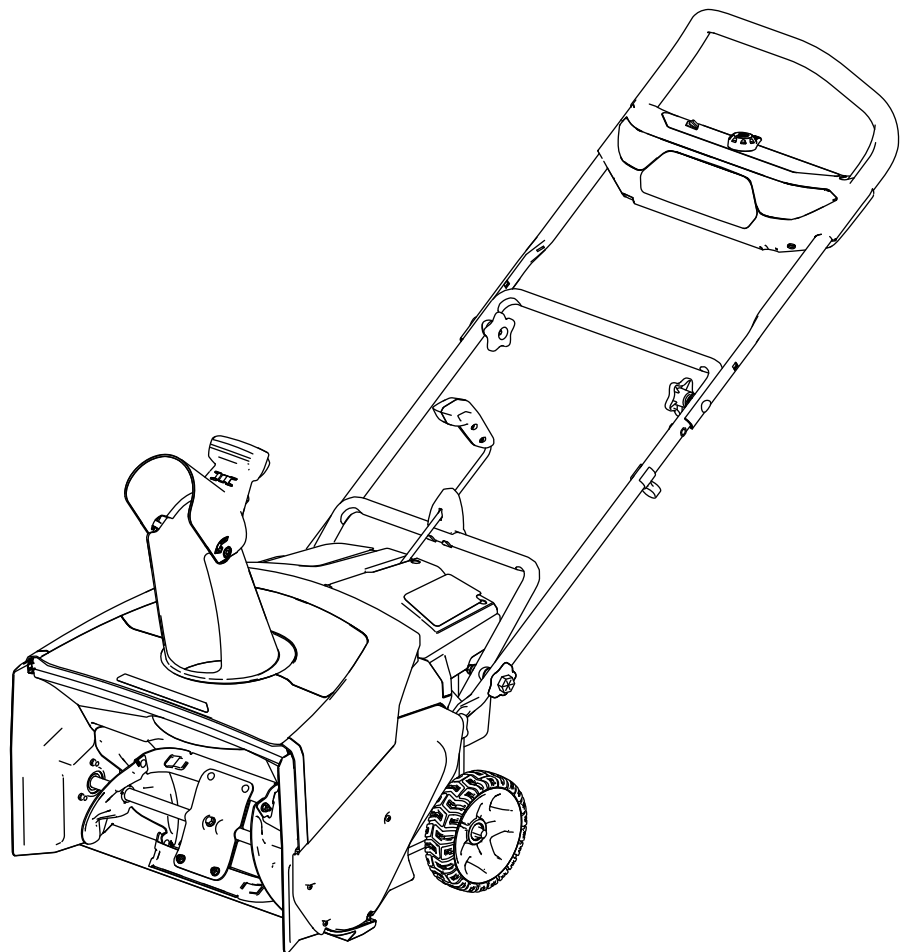
Count on it.

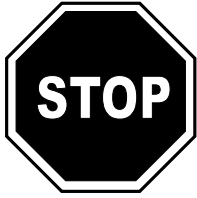
Bedienungsanleitung

Flex-Force Power System™ 60V MAX Schneefräse

Modellnr. 31853—Seriennr. 40000000 und höher

Modellnr. 31853T—Seriennr. 41430000 und höher





Wenn Sie Unterstützung benötigen, sehen Sie sich erst die Anleitungsvideos auf www.Toro.com/support an oder wenden Sie sich an Ihren offiziellen Service-Vertragshändler, bevor Sie das Produkt zurückgeben.

Wenden Sie sich an Ihren Toro-Vertragshändler oder Kundendienst, wenn Sie eine Serviceleistung, Toro Originalersatzteile oder weitere Informationen benötigen. Haben Sie dafür die Modell- und Seriennummern der Maschine griffbereit. Bild 1 zeigt die Position der Modell- und Seriennummern am Produkt. Tragen Sie hier die Modell- und Seriennummern des Geräts ein.

Wichtig: Scannen Sie mit Ihrem Mobilgerät den QR-Code (falls vorhanden) auf dem Typenschild, um auf Garantie-, Ersatzteil- oder andere Produktinformationen zuzugreifen.

Einführung

Diese Schneefräse ist zur Verwendung durch Privatleute ausgelegt. Sie ist für das Räumen von bis zu 30 cm hohen Schnee auf Terrassen, Bürgersteigen und kleinen Einfahrten ausgelegt. Sie ist weder zum Räumen von anderen Materialien (außer Schnee) noch zum Räumen von Kiesoberflächen gedacht. Sie ist für die Verwendung mit Toro 60V Lithium-Ionen-Akkus ausgelegt. Diese Akkus sind nur für das Aufladen durch Toro 60V Lithium-Ionen-Ladegeräte vorgesehen. Wenn dieses Produkt für einen anderen Zweck eingesetzt wird, kann das für Bediener und andere Personen gefährlich sein.

Das Modell 31853T enthält weder einen Akku noch ein Ladegerät.

Lesen Sie diese Informationen sorgfältig durch, um sich mit dem ordnungsgemäßen Einsatz und der Wartung des Geräts vertraut zu machen und Verletzungen und eine Beschädigung des Geräts zu vermeiden. Sie tragen die Verantwortung für einen ordnungsgemäßen und sicheren Einsatz des Geräts.

Besuchen Sie www.Toro.com für weitere Informationen, einschließlich Sicherheitstipps, Schulungsunterlagen, Zubehörinformationen, Standort eines Händlers oder Registrierung Ihres Produkts.

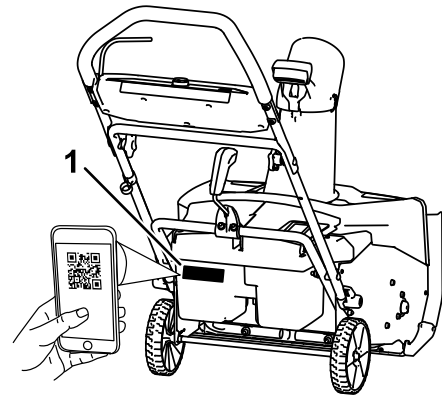


Bild 1

g427629

1. Modellnummer, Seriennummer und Lage des QR-Codes

Modellnr. _____ Seriennr. _____

Sicherheitswarnsymbol

Dieses Sicherheitswarnsymbol (Bild 2) in diesem Handbuch und an der Maschine weist auf wichtige Sicherheitshinweise hin, die Sie beachten müssen, um Unfälle zu vermeiden.



Bild 2

Sicherheitswarnsymbol

g000502

Das Sicherheitswarnsymbol wird über Information dargestellt, die Sie vor unsicheren Handlungen oder Situationen warnen, gefolgt von dem Wort **GEFAHR**, **WARNUNG** oder **VORSICHT**.

GEFAHR bezeichnet eine unmittelbar drohende Gefahr. Wenn sie nicht gemieden wird, **sind** Tod oder schwerste Verletzungen die Folge.

WARNUNG bezeichnet eine möglicherweise drohende Gefahr. Wenn sie nicht gemieden wird, **können** Tod oder schwerste Verletzungen die Folge sein.

VORSICHT bezeichnet eine möglicherweise drohende Gefahr. Wenn sie nicht gemieden wird, **können leichte** oder geringfügige Verletzungen die Folge sein.

In dieser Anleitung werden zwei weitere Begriffe zur Hervorhebung von Informationen verwendet. **Wichtig** weist auf spezielle technische Informationen hin, und **Hinweis** hebt allgemeine Informationen hervor, die Ihre besondere Beachtung verdienen.

Sicherheit

WICHTIGE SICHERHEITSANWEISUNGEN

⚠️ WARNUNG:

Bei der Verwendung einer elektrischen Maschine sind die grundlegenden Sicherheitshinweise und Anweisungen immer zu lesen und einzuhalten, um die Gefahr eines Brands, eines Stromschlags und von Verletzungen zu verringern, u. a.:

Lesen Sie alle Anweisungen

I. Schulung

1. Der Bediener der Maschine ist für alle Unfälle oder Gefahren verantwortlich, die sich für andere oder deren Eigentum ereignen.
2. Lesen und verstehen Sie vor dem Anlassen der Maschine den Inhalt dieser *Bedienungsanleitung*. Stellen Sie sicher, dass alle Personen, welche die Maschine verwenden, mit der richtigen Verwendung vertraut sind und wissen, wie diese schnell abgestellt wird sowie die Warnhinweise verstehen.
3. Lassen Sie Kinder nicht mit dem Akkupack oder dem Akkuladegerät der Maschine spielen; örtliche Vorschriften bestimmen u. U. das Mindestalter von Bedienpersonen.
4. Kinder oder nicht geschulte Personen dürfen dieses Gerät weder verwenden noch warten. Lassen Sie nur Personen, die verantwortungsbewusst, geschult, mit den Anweisungen vertraut, und körperlich in der Lage sind, das Gerät zu bedienen und zu warten.
5. Lesen Sie vor der Verwendung der Maschine, des Akkupacks und Akkuladegeräts alle auf diesen Produkten angebrachten Anweisungen und Warnhinweise.
6. Machen Sie sich mit den Bedienelementen und der ordnungsgemäßen Verwendung der Maschine, des Akkupacks und des Akkuladegeräts vertraut.

II. Vorbereitung

1. Halten Sie Unbeteiligte und Kinder vom Arbeitsbereich fern.
2. Die Maschine darf niemals von Kindern verwendet werden.
3. Bedienen Sie die Maschine niemals, wenn nicht alle Schutzvorrichtungen und Abdeckungen angebracht und funktionstüchtig sind.
4. Prüfen Sie den Arbeitsbereich der Maschine und entfernen Sie alle Objekte die sich auf den Einsatz der Maschine auswirken oder von ihr aufgeschleudert werden könnten.
5. Verwenden Sie nur den von Toro angegebenen Akkupack. Die Verwendung anderer Zubehörteile und Anbauteile kann die Verletzungs- und Brandgefahr erhöhen.
6. Das Einstecken des Akkuladegeräts in eine Steckdose mit einer anderen Spannung als 100 bis 240 V, kann zu einem Brand oder Stromschlag führen. Schließen Sie das Akkuladegerät nicht an eine Steckdose mit einer anderen Spannung als 100 bis 240 V an.
7. Verwenden Sie keine beschädigten oder modifizierten Akkupacks oder Akkuladegeräte, die ein unvorhersehbares Verhalten zeigen können, das zu Feuer, Explosion oder Verletzungsgefahr führt.
8. Wenn das Stromkabel des Akkuladegeräts beschädigt ist, wenden Sie sich für Ersatz an einen autorisierten Vertragshändler.
9. Laden Sie den Akkupack nur mit einem von Toro angegebenen Akkuladegerät. Ein Ladegerät, das für den einen Akkupacktyp geeignet ist, kann bei einem anderen Akkupack zu einer Brandgefahr führen.
10. Laden Sie den Akkupack nur in einem gut belüfteten Bereich auf.
11. Befolgen Sie alle Anweisungen zum Aufladen und laden Sie den Akkupack nicht außerhalb des in der Anweisung angegebenen Temperaturbereichs. Andernfalls kann der Akkupack beschädigt werden und die Brandgefahr steigen.
12. Geeignete Kleidung: Tragen Sie geeignete Kleidung, u. a. eine Schutzbrille, lange Hosen, rutschfeste Arbeitsschuhe und einen Gehörschutz. Binden Sie langes Haar zusammen und tragen Sie keine lose Kleidung oder losen Schmuck, der in beweglichen Teilen hängen bleiben kann.

III. Betrieb

1. Der Kontakt mit einem sich drehenden Rotor kann es zu schweren Verletzungen führen. Halten Sie Ihre Hände und Füße von allen beweglichen Teilen der Maschine fern. Kommen Sie Auswurföffnungen nicht zu nahe.
2. Bleiben Sie stets hinter den Holmen, wenn Sie die Schneefräse bedienen, und halten Sie sich von der Auswurföffnung fern.
3. Wenn diese Maschine für einen anderen Zweck eingesetzt wird, kann das für Bediener und andere Personen gefährlich sein.
4. Verhindern Sie unbeabsichtigtes Starten: Vergewissern Sie sich, dass der elektrische Startknopf von der Maschine entfernt ist, bevor Sie den Akkupack anschließen und die Maschine handhaben.
5. Konzentrieren Sie sich immer bei der Verwendung der Maschine. Tun Sie nichts, was Sie ablenken könnte, sonst können Verletzungen oder Sachschäden auftreten.
6. Schalten Sie die Maschine ab, entfernen Sie den elektrischen Startknopf, nehmen Sie den Akku aus der Maschine und warten Sie, bis alle Bewegungen zum Stillstand gekommen sind, bevor Sie die Maschine einstellen, warten, reinigen oder lagern.
7. Entfernen Sie den Akkupack und den elektrischen Startknopf aus dem Gerät, wenn Sie sie unbeaufsichtigt lassen oder bevor Sie Zubehörteile wechseln.
8. Betreiben Sie die Maschine nicht gewaltsam: Lassen Sie die Maschine die Arbeit besser und sicherer mit der Geschwindigkeit ausführen, für die sie entwickelt wurde.
9. Arbeiten Sie aufmerksam: Achten Sie darauf, was Sie tun, und lassen Sie Ihren gesunden Menschenverstand walten, wenn Sie das Gerät bedienen. Verwenden Sie die Maschine nicht, wenn Sie müde oder krank sind oder unter Alkohol- oder Drogeneinfluss stehen.
10. Setzen Sie die Maschine nur bei guten Sichtverhältnissen und geeigneten Witterungsbedingungen ein.
11. Seien Sie äußerst vorsichtig, wenn Sie rückwärts fahren oder die Maschine zu sich ziehen.
12. Achten Sie jederzeit auf einen guten Stand und halten Sie das Gleichgewicht, insbesondere an Hanglagen. Gehen Sie beim Richtungswechsel an Hanglagen äußerst vorsichtig vor. Setzen Sie die Maschine nicht an steilen Hanglagen ein. Betreiben Sie die Maschine im Gehen, niemals schneller (rennen).

13. Kuppeln Sie das Räumwerk aus, wenn Sie nicht gerade aktiv beim Schneeräumen sind.
14. Setzen Sie die Schneefräse nicht auf Kiesoberflächen ein.
15. Werfen Sie das Schnittgut nicht gegen Personen aus. Vermeiden Sie, Material gegen eine Wand oder ein Hindernis auszuwerfen, da das Material auf Sie zurückprallen kann. Schalten Sie die Maschine ab, wenn Sie Kiesoberflächen überqueren.
16. Gehen Sie auf oder beim Überqueren von Wegen, Bürgersteigen oder Straßen mit der Maschine besonders vorsichtig vor. Achten Sie auf versteckte Gefahren und auf den Verkehr.
17. Stellen Sie die Maschine sofort ab, wenn sie auf einen Gegenstand aufprallt oder anfängt zu vibrieren, ziehen den elektrischen Startknopf ab, entfernen Sie den Akkupack und warten Sie, bis alle beweglichen Teile zum Stillstand gekommen sind, bevor Sie die Maschine auf eventuelle Beschädigungen untersuchen. Führen Sie die erforderlichen Reparaturarbeiten aus, bevor Sie die Maschine erneut einsetzen.
18. Stellen Sie die Maschine ab, wenn Sie die Bedienerposition aus irgendeinem Grund verlassen.
19. Schalten Sie die Maschine ab und entfernen Sie den elektrischen Startknopf, bevor Sie Verstopfungen entfernen und verwenden Sie immer einen Stock oder ein Werkzeug, um Verstopfungen zu entfernen.
20. Schalten Sie die Maschine ab und entfernen Sie den elektrischen Startknopf, bevor Sie die Maschine für den Transport aufladen.
21. Setzen Sie die Maschine auf rutschigen Oberflächen nie mit hoher Geschwindigkeit ein.
22. Unter missbräuchlichen Bedingungen kann Flüssigkeit aus dem Akkupack austreten. Vermeiden Sie Kontakt. Wenn Sie die Flüssigkeit versehentlich berühren, mit Wasser spülen. Wenn die Flüssigkeit in Ihre Augen gelangt, suchen Sie einen Arzt auf. Vom Akkupack ausgestoßene Flüssigkeit kann zu Hautreizungen oder Verbrennungen führen.
23. Setzen Sie den Akku oder das Werkzeug keinem Feuer oder übermäßigen Temperaturen aus. Das Aussetzen gegenüber Feuer oder Temperaturen über 130°C kann eine Explosion verursachen.
24. **ACHTUNG:** Ein falsch behandelter Akku kann ein Brandrisiko darstellen, eine Explosion oder Verätzungen verursachen.
 - Demontieren Sie den Akku nicht.
 - Ersetzen Sie den Akku nur durch einen Original-Akku von Toro. Die Verwendung eines anderen Akkutyps kann zu einem Brand oder einer Verletzung führen.
 - Halten Sie Akkupacks von Kindern fern und bewahren sie in der Originalverpackung auf, bis Sie sie verwenden.

IV. Wartung und Lagerung

1. Schalten Sie die Maschine ab, warten Sie, bis alle Bewegungen zum Stillstand gekommen sind, entfernen Sie den elektrischen Startknopf und entfernen Sie den/die Akkupacks aus der Maschine, bevor Sie die Maschine einstellen, warten, reinigen oder lagern.
2. Versuchen Sie nicht, das Gerät zu reparieren, es sei denn, dies ist in den Anweisungen angegeben. Lassen Sie einen autorisierten Vertragshändler oder Kundendienst den Service an der Maschine mit identischen Ersatzteilen durchführen.
3. Tragen Sie beim Durchführen von Wartungsarbeiten Handschuhe und eine Schutzbrille.
4. Achten Sie bei der Wartung des Rotors darauf, dass sich der Rotor auch dann noch bewegen kann, wenn die Stromquelle ausgeschaltet ist.
5. Verwenden Sie für eine optimale Leistung nur Original Ersatzteile und Zubehör von Toro. Ersatzteile und Zubehör anderer Hersteller können gefährlich sein und eine Verwendung könnte die Garantie ungültig machen.
6. Pflege der Maschine: Halten Sie die Griffe trocken, sauber und frei von Öl und Fett. Schutzvorrichtungen sollten montiert und funktionsfähig sein. Verwenden Sie nur original Ersatzteile.
7. Prüfen Sie alle Befestigungen regelmäßig auf Festigkeit, damit die Maschine in sicherem Betriebszustand bleibt.
8. Überprüfen Sie die Maschine auf beschädigte Teile. Prüfen Sie auf falsch ausgerichtete und festgefressene bewegliche Teile, gebrochene Teile, fehlerhafte Montage und alle anderen Bedingungen, die den Betrieb beeinträchtigen können. Sofern in den Anweisungen nicht anders angegeben, lassen Sie eine beschädigte Schutzvorrichtung oder ein beschädigtes Teil von einem autorisierten Vertragshändler oder Kundendienst reparieren oder ersetzen.
9. Halten Sie ein nicht verwendetes Akkupack von Metallobjekten fern, u. a. Briefklammern, Münzen, Schlüssel, Nägel, Schrauben, die eine Verbindung von einem Pol zu einem anderen

herstellen können. Ein Kurzschließen der Akkupole kann zu Verbrennungen oder einem Brand führen.

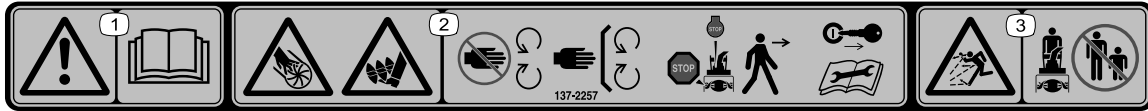
10. Wenn Sie die Maschine nicht benutzen, bewahren Sie es an einem trockenen, sicheren Ort außerhalb der Reichweite von Kindern auf.
11. Wenn Sie die Maschine länger als 30 Tage einlagern, finden Sie wichtige Informationen in [Einlagerung \(Seite 20\)](#).

BEWAHREN SIE DIESE ANWEISUNGEN

Sicherheits- und Bedienungsschilder



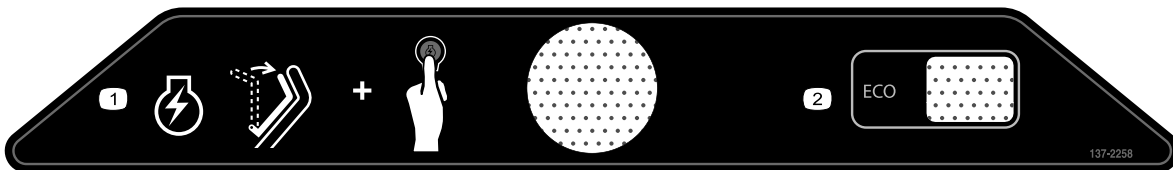
Die Sicherheits- und Anweisungsaufkleber sind gut sichtbar; sie befinden sich in der Nähe der möglichen Gefahrenbereiche. Tauschen Sie beschädigte oder verloren gegangene Aufkleber aus.



137-2257

decal137-2257

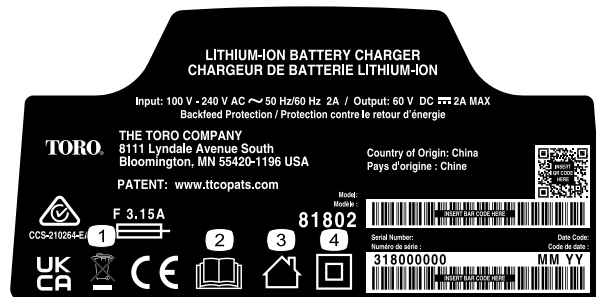
1. Warnung: Lesen Sie die *Bedienungsanleitung*.
2. Schnitt-/Amputationsgefahr für Hände am Gebläserad; Schnitt-/Einzugsgefahr für Füße am Räumwerk: Halten Sie sich von beweglichen Teilen fern; alle Schutzvorrichtungen und Schutzabdeckungen an ihrem Platz belassen; vor dem Verlassen der Maschine den Motor abstellen und den Schlüssel abziehen; die *Bedienungsanleitung* vor dem Durchführen von Wartungsmaßnahmen lesen.
3. Gefahr durch herausgeschleuderte Objekte: Unbeteiligte müssen einen Abstand zur Maschine halten.



137-2258

decal137-2258

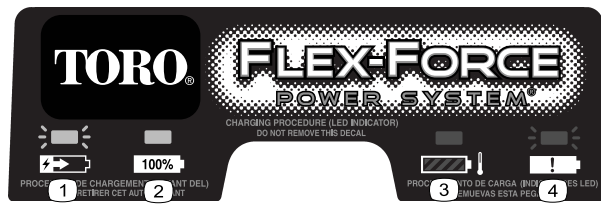
1. Um den Motor zu starten, ziehen Sie den Bügel an den Griff und drücken Sie den Startknopf.
2. ECO



144-6028

decal144-6028

1. Bitte nur sachgerecht entsorgen
2. Lesen Sie die *Bedienungsanleitung*.
3. Für den Gebrauch im Innenbereich
4. Doppelt isoliert



137-9463

decal137-9463

1. Der Akkupack lädt.
2. Der Akkupack ist vollständig aufgeladen.
3. Der Akkupack ist nicht im geeigneten Temperaturbereich.
4. Akkupack Ladefehler



140-8490

decal140-8490

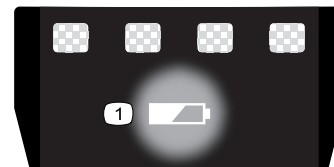
1. Von offenem Feuer oder Flammen fernhalten.
2. Nicht Regen aussetzen.
3. Lesen Sie die *Bedienungsanleitung*.
4. Recyceln Sie die Akkus ordnungsgemäß.
5. Enthält Lithium-Ionen, nicht unsachgemäß entsorgen.



140-8492

decal140-8492

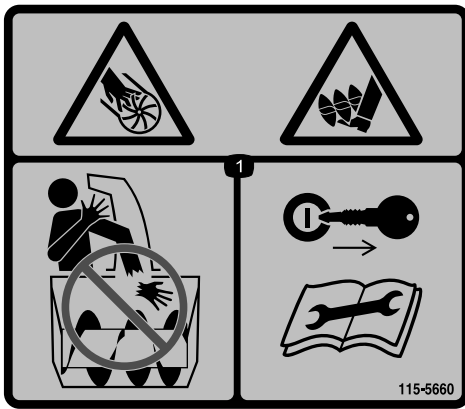
1. Von offenem Feuer oder Flammen fernhalten.
2. Nicht Regen aussetzen.
3. Lesen Sie die *Bedienungsanleitung*.
4. Recyceln Sie die Akkus ordnungsgemäß.
5. Enthält Lithium-Ionen, nicht unsachgemäß entsorgen.



137-9461

decal137-9461

1. Akkuladestatus



decal115-5660

115-5660

1. Schnitt- bzw. Amputationsgefahr an Händen und Füßen beim Gebläserad und Räumwerk: Stecken Sie die Hand nicht in den Auswurfkanal. Ziehen Sie den Zündschlüssel ab und lesen Sie die Anweisungen, bevor Sie Wartungs- oder Kundendienstarbeiten ausführen.

Einrichtung

Einzelteile

Prüfen Sie anhand der nachstehenden Tabelle, dass Sie alle im Lieferumfang enthaltenen Teile erhalten haben.

Verfahren	Beschreibung	Menge	Verwendung
1	Befestigungsmaterial (nicht enthalten)	2	Befestigung des Batterieladegeräts (optional).
2	Keine Teile werden benötigt	–	Aufklappen des Holms.
3	Auswurfablenkblech	1	Einbau des Auswurfkanalablenkblechs.
4	Auswurfkanal-Hebel	1	Einbauen der Schaltstange für den Auswurfkanal.

1

Befestigung des Batterieladegeräts (optional)

Für diesen Arbeitsschritt erforderliche Teile:

2	Befestigungsmaterial (nicht enthalten)
---	----------------------------------------

Verfahren

Sie können bei Bedarf das Ladegerät mit den Aussparungen zur Wandmontage auf der Rückseite des Ladegeräts an der Wand befestigen.

Befestigen Sie es im Innenbereich (wie z. B. in einer Garage oder an einem anderen trockenen Ort) in der Nähe einer Steckdose und außerhalb der Reichweite von Kindern.

In [Bild 3](#) finden Sie Hinweise zum Befestigen des Ladegeräts.

Schieben Sie das Ladegerät über die richtig angebrachten Befestigungen, um das Ladegerät zu befestigen (Befestigungen liegen nicht bei).

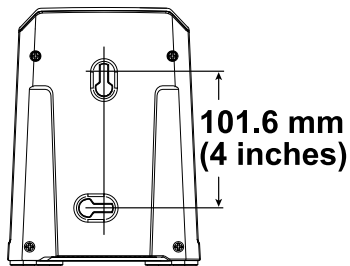


Bild 3

g290534

2

Aufklappen des Holms

Keine Teile werden benötigt

Verfahren

1. Nehmen Sie die Maschine aus der Verpackung.
2. Klappen Sie den oberen Griff auf und lassen Sie die oberen Griffknöpfe einrasten (A in Bild 4).
3. Ziehen Sie die Griffknöpfe (B in Bild 4) fest.

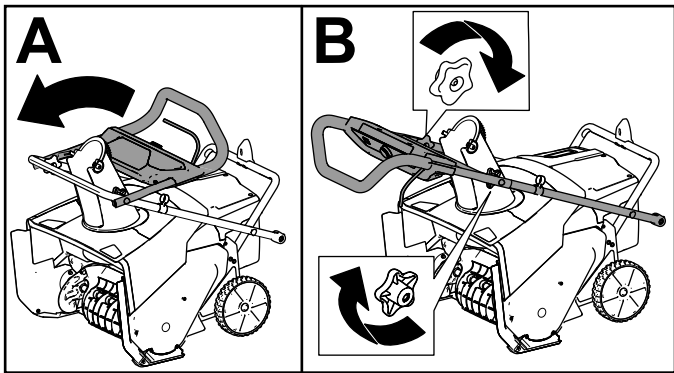


Bild 4

g282574

4. Entfernen Sie die unteren Griffknöpfe an beiden Seiten der Maschine (Bild 5).

Hinweis: Die unteren Knöpfe sind an einer Schweißmutter an der Seite der Maschine angebracht.

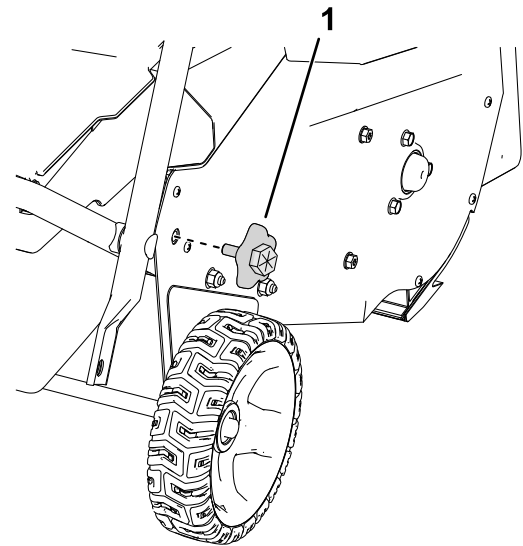


Bild 5

Bild zeigt die rechte Seite.

g303594

1. Unterer Griffknopf

5. Setzen Sie den unteren Holm an seine Position und bringen Sie die unteren Griffknöpfe an, wie in Bild 6 dargestellt.

Hinweis: Sie können einen Schraubenschlüssel auf dem Sechskant an der Außenseite des Griffknopfes verwenden, um den Griffknopf festzuziehen.

Wichtig: Ziehen Sie die Griffknöpfe fest, bis der Holm bündig an der Seitenplatte anliegt.

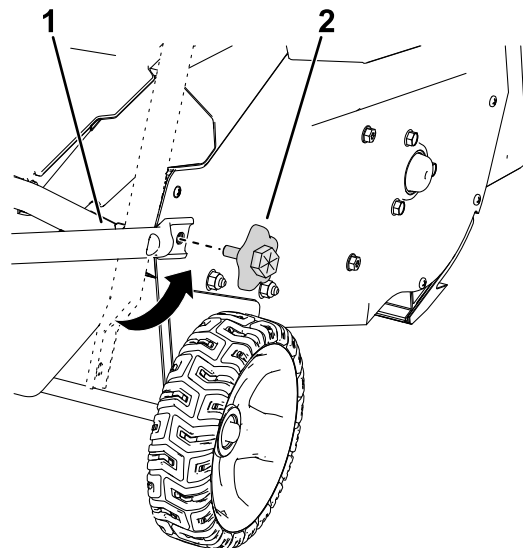


Bild 6

g303595

1. Richten Sie den unteren Holm an den Schweißmuttern aus.
2. Setzen Sie die unteren Griffknöpfe ein.

3

Einbau des Auswurfkanalablenkblechs

Für diesen Arbeitsschritt erforderliche Teile:

1	Auswurfablenkblech
---	--------------------

Verfahren

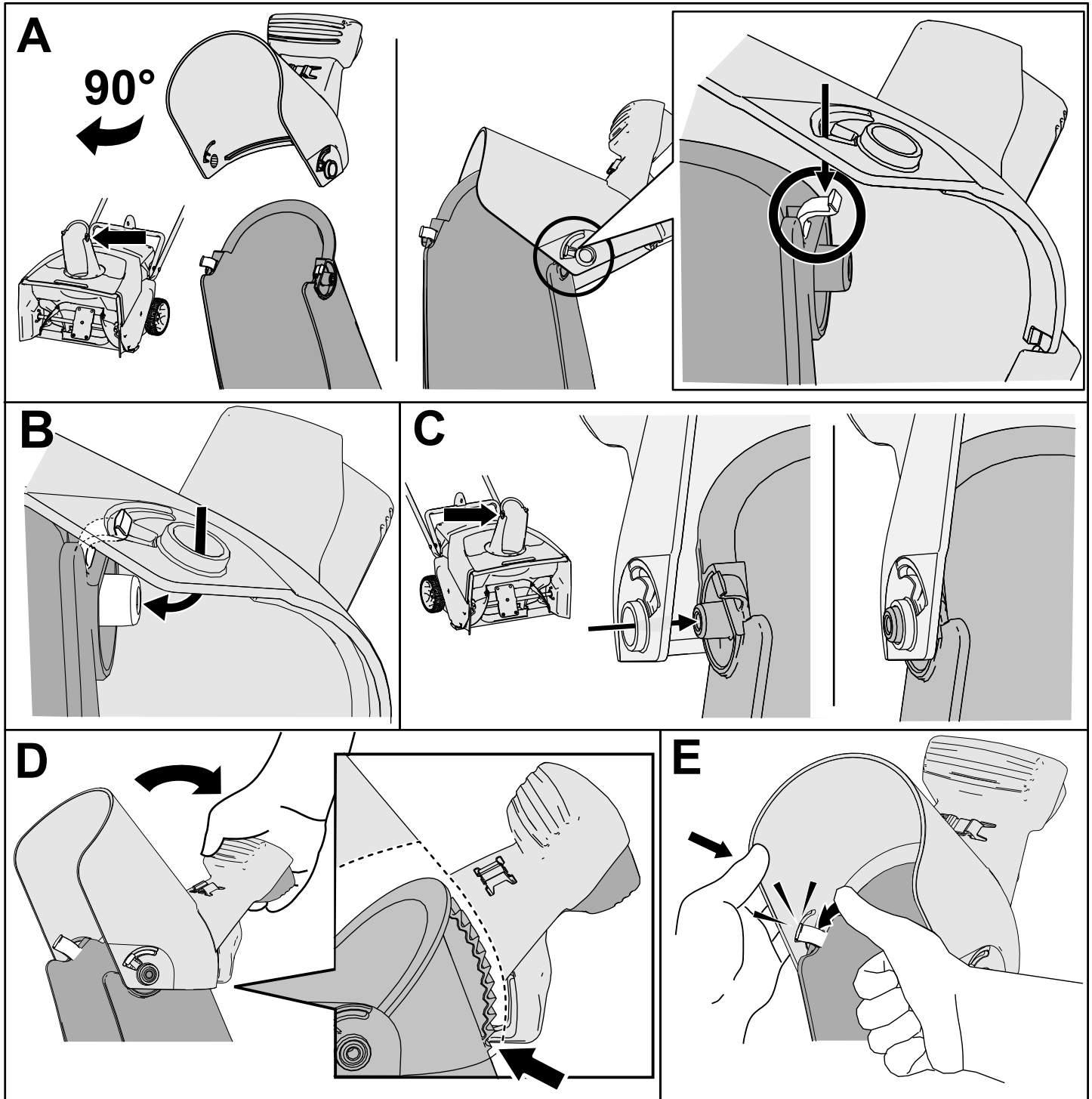


Bild 7

g316999

4

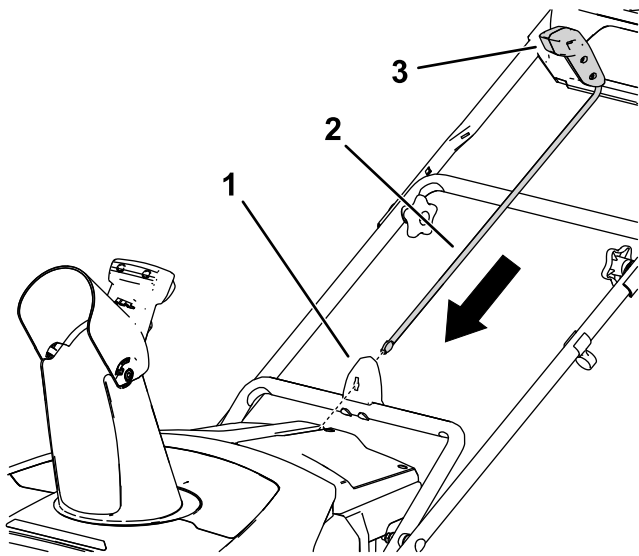
Einbauen der Schaltstange für den Auswurfkanal

Für diesen Arbeitsschritt erforderliche Teile:

1	Auswurfkanal-Hebel
---	--------------------

Verfahren

1. Vergewissern Sie sich, dass das Ablenkblech nach vorne gerichtet ist (Bild 8).
2. Setzen Sie die den Auswurfkanal-Hebel mit dem Griff nach vorn in die Führung ein und drücken Sie ihn nach unten, bis er einrastet (Bild 8).



g282249

Bild 8

1. Auswurfkanal-Führung
2. Auswurfkanal-Hebel
3. Auswurfkanal-Griff

Produktübersicht

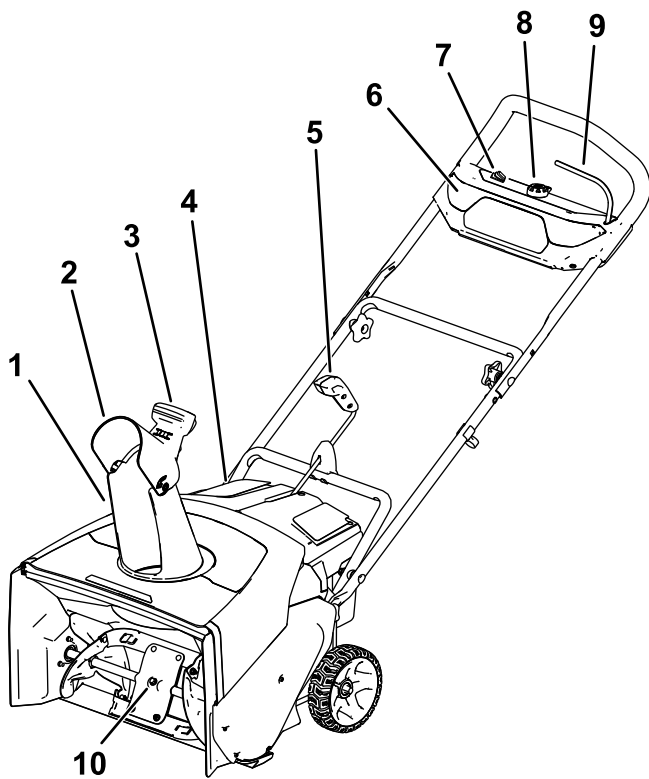


Bild 9

- | | |
|---------------------------------------|-------------------|
| 1. Auswurfkanal | 6. Scheinwerfer |
| 2. Auswurfkanalablenkblech | 7. ECO-Schalter |
| 3. Griff des Auswurfkanalablenkblechs | 8. Elektrostarter |
| 4. Akkufachdeckel | 9. Bügel |
| 5. Auswurfkanal-Hebel | 10. Rotorblätter |

Technische Daten

Geeignete Temperaturbereiche

Laden/Lagern Sie den Akkupack bei	5 °C bis 40 °C*
Verwenden Sie den Akkupack bei	-30 °C bis 49 °C*
Verwenden Sie das Gerät bei	-30 °C bis 49 °C*

*Die Ladezeit wird verlängert, wenn Sie den Akku nicht in diesem Bereich aufladen.

Lagern Sie das Gerät, den Akkupack und das Akkuladegerät an einem sauberen und trockenen Ort.

Anbaugeräte, Zubehör

Ein Sortiment an von Toro zugelassenen Anbaugeräten und Zubehör wird für diese Maschine angeboten, um den Funktionsumfang des Geräts zu erhöhen und zu erweitern. Eine Liste der zugelassenen Anbaugeräte und Zubehörteile erhalten Sie bei Ihrem offiziellen Toro-Vertragshändler oder finden Sie unter www.Toro.com.

Verwenden Sie nur Originalersatzteile und -zubehörteile von Toro, um die optimale Leistung und Sicherheit zu gewährleisten. Verwenden Sie nie Ersatzteile und Zubehör anderer Hersteller; diese könnten sich eventuell als gefährlich erweisen.

Betrieb

Einsetzen des Akkupacks

1. Stellen Sie sicher, dass die Entlüftungen am Akku keinen Staub und keine Rückstände enthalten.
2. Heben Sie den Akkufachdeckel (A in Bild 10) an.
3. Richten Sie die Einbuchtung im Akkupack mit dem Zapfen an der Maschine aus und schieben Sie das Akkupack in das Fach, bis es einrastet (B in Bild 10).
4. Schließen Sie den Akkufachdeckel (C in Bild 10).

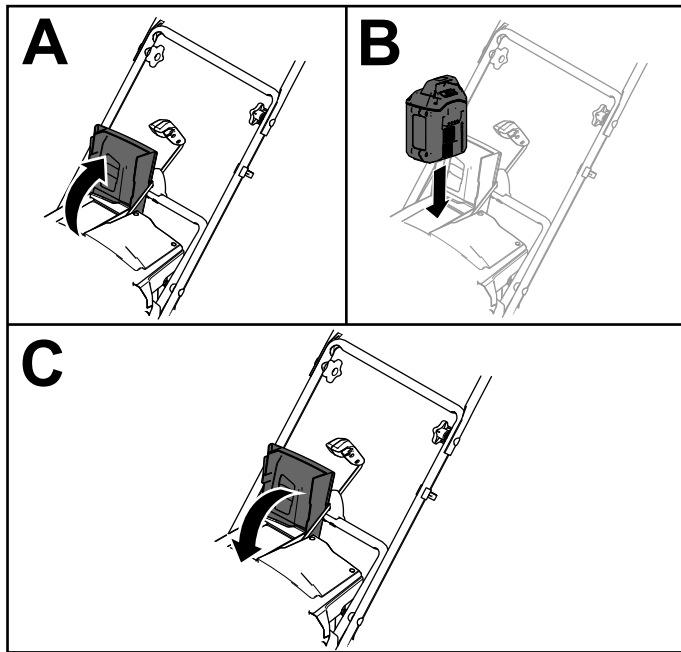


Bild 10

g282250

Anlassen der Maschine

1. Vergewissern Sie sich, dass der Akkupack in der Maschine eingesetzt ist; siehe [Einsetzen des Akkupacks \(Seite 15\)](#).
2. Stecken Sie den elektrischen Startknopf in den Elektrostarter ein (A in Bild 11).
3. Drücken Sie den Bügel nach unten und halten Sie ihn am Griff (B und C in Bild 11).
Hinweis: Wenn Sie den Bügel herunterdrücken, leuchten die Kontrollleuchten und die Akkuladeleuchte auf dem Akku leuchtet auf.
4. Drücken Sie den elektrischen Startknopf, bis der Motor startet (D in Bild 11).

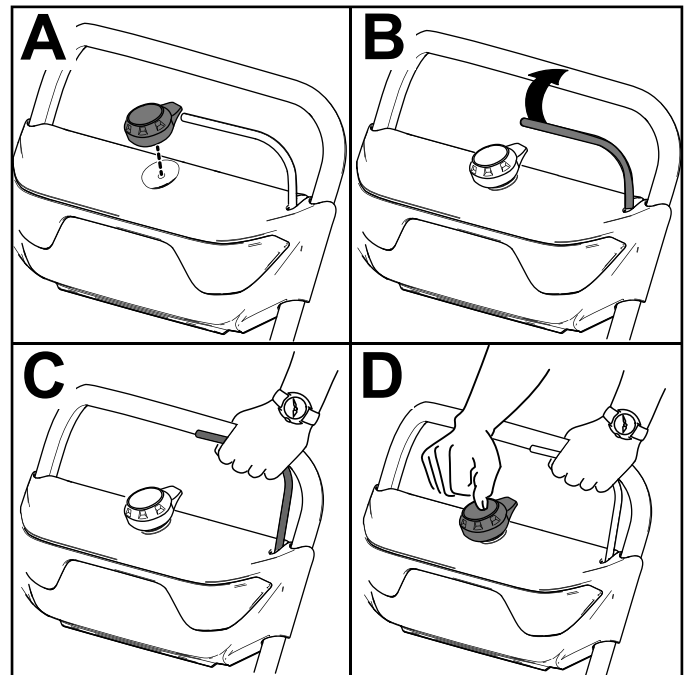


Bild 11

g288479

Aktivieren des ECO-Modus

Die Verwendung des ECO-Modus kann die Akkulebensdauer durch Verringerung der Rotordrehzahl verlängern; verwenden Sie den ECO-Modus immer dann, wenn Sie Schnee über eine kurze Strecke räumen. Aktivieren Sie den ECO-Modus mit dem ECO-Schalter wie in [Bild 9](#) dargestellt.

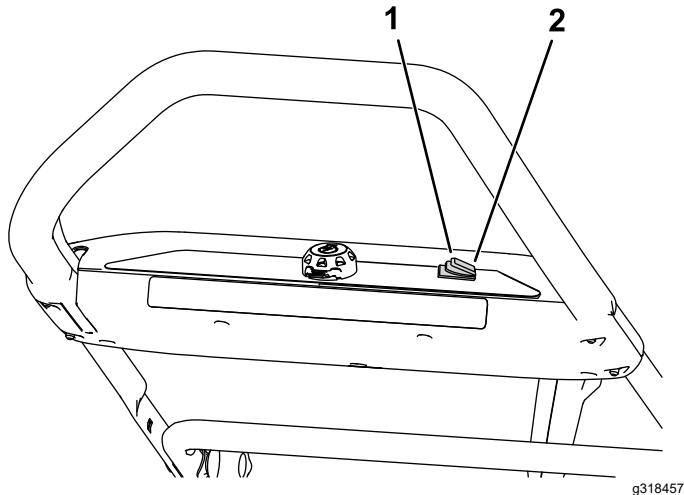


Bild 12

1. ECO-Modus einschalten
2. ECO-Modus ausschalten

Abstellen der Maschine

1. Den Bügel lösen (A in [Bild 13](#)).
2. Entfernen Sie den elektrischen Startknopf aus dem Elektrostarter (B in [Bild 13](#)).
3. Entfernen Sie den Akkupack, siehe [Akkupack aus der Maschine entfernen](#). (Seite 16).

Hinweis: Entfernen Sie den Akkupack, wenn Sie die Maschine nicht benutzen.

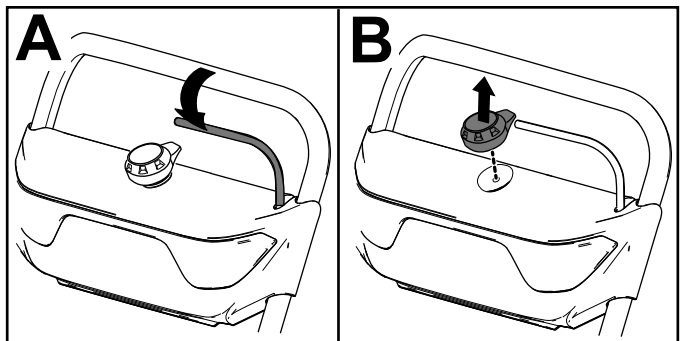


Bild 13

Akkupack aus der Maschine entfernen.

1. Öffnen Sie den Akkufachdeckel.
2. Drücken Sie die Verriegelung des Akkupacks, um den Akkupack zu lösen und zu entfernen.
3. Schließen Sie den Akkufachdeckel.

Einstellen des Auswurfkanals und des Auswurfkanalablenkblechs

Bewegen Sie zum Einstellen des Auswurfkanals den Griff an der Auswurfkanal-Schaltstange in die Richtung, in der Sie den Schnee auswerfen möchten.

Drücken Sie zum Einstellen des Auswurfkanalablenkblechs (und damit der Höhe des Schneeauswurfs) den Abzug und heben Sie das Auswurfkanalablenkblech an oder senken es ab (Bild 14).

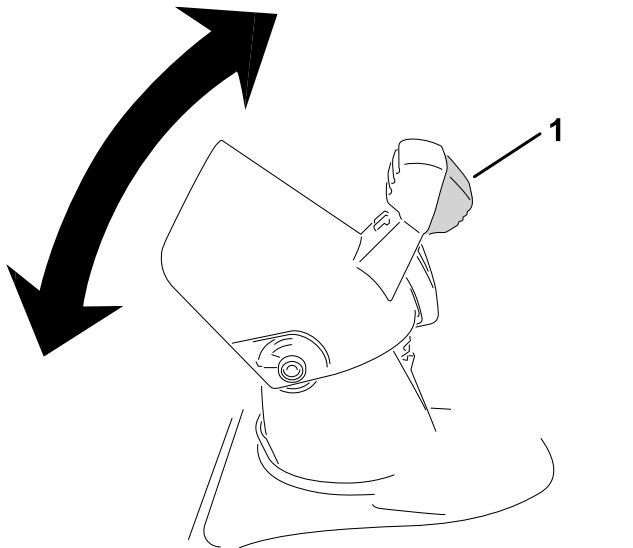


Bild 14

g318452

1. Abzug für Auswurfkanalablenkblech

⚠️ WARNUNG:

Wenn zwischen dem Auswurfkanal und dem Auswurfablenkblech ein Spalt besteht, kann die Maschine Schnee und Objekte durch den Spalt in die Richtung des Bedieners auswerfen. Herausgeschleuderte Gegenstände können schwere Verletzungen verursachen.

- Schieben Sie das Auswurfablenkblech nicht zu weit nach vorne, sodass ein Spalt zwischen dem Auswurfkanal und dem Auswurfkanalablenkblech besteht.
- Stellen Sie das Auswurfkanalablenkblech nicht bei aktiviertem Schaltbügel ein. Lassen Sie den Schaltbügel los, bevor Sie das Auswurfkanalablenkblech einstellen.

Entfernen von Verstopfungen vom Auswurfkanal

⚠️ WARNUNG:

Die Berührung eines sich drehenden Rotors mit den Händen innerhalb des Auswurfschachtes kann zu schweren Verletzungen führen.

Entfernen Sie nie Verstopfungen vom Auswurfkanal mit der Hand.

1. Schalten Sie den Motor ab, entfernen Sie den elektrischen Startknopf und nehmen Sie den Akkupack heraus.
2. Warten Sie zehn Sekunden, um sicher zu sein, dass sich die Rotorblätter nicht mehr drehen.
3. Verwenden Sie immer ein Werkzeug, niemals Ihre Hände, um den Auswurfkanal zu reinigen.

Einsatzhinweise

⚠️ WARNUNG:

Der Rotor kann Steine, Spielzeug und andere Fremdkörper herausschleudern, die zu schweren Verletzungen des Bedieners oder Unbeteiligter führen können.

- Räumen Sie den Arbeitsbereich von allen Gegenständen frei, die von den Rotorblättern aufgenommen und hochgeschleudert werden könnten.
- Halten Sie Kinder und Haustiere aus dem Arbeitsbereich fern.
- Beginnen Sie nach Schneefällen so bald wie möglich mit der Räumung.
- Schieben Sie die Maschine vorwärts, aber lassen Sie sie in ihrem eigenen Tempo arbeiten.
- Lassen Sie die Räumgänge überlappen, um eine vollständige Schneeräumung zu gewährleisten.
- Stoßen Sie den Schnee wenn möglich in Windrichtung aus.

Vermeiden des Einfrierens nach dem Einsatz

- Bei Schnee und sehr niedrigen Temperaturen können Bedienelemente und bewegliche Teile einfrieren. Wenden Sie niemals übermäßig viel Kraft an, wenn Sie versuchen, eingefrorene Bedienelemente zu betätigen.
- Nach der Verwendung der Maschine kuppeln Sie Räumwerk ein, um alle Schneereste aus dem Gehäuse zu entfernen. Schalten Sie die Maschine ab, warten Sie, bis alle beweglichen Teile zum Stillstand gekommen sind, entfernen Sie den Schlüssel und den Akku, und entfernen Eis und Schnee von der Maschine.
- Entfernen Sie Schnee- und Eisrückstände von der Unterseite des Auswurfkanals.
- Drehen Sie den Auswurfkanal nach links und rechts, um Eisablagerungen zu entfernen.

Wartung

Halten Sie die Maschine an, entfernen Sie den elektrischen Startknopf, nehmen Sie den Akku aus der Maschine und warten Sie, bis alle Bewegungen zum Stillstand gekommen sind, bevor Sie die Maschine einstellen, warten, reinigen oder aufbewahren.

Austauschen der Schürfleiste

Wartungsintervall: Alle 20 Betriebsstunden

Ersetzen Sie die Schürfleiste, wenn sie beschädigt ist oder wenn die Schürfleistung stark vermindert ist.

Falls erforderlich, entfernen und ersetzen Sie die Schürfleiste wie in [Bild 15](#) dargestellt.

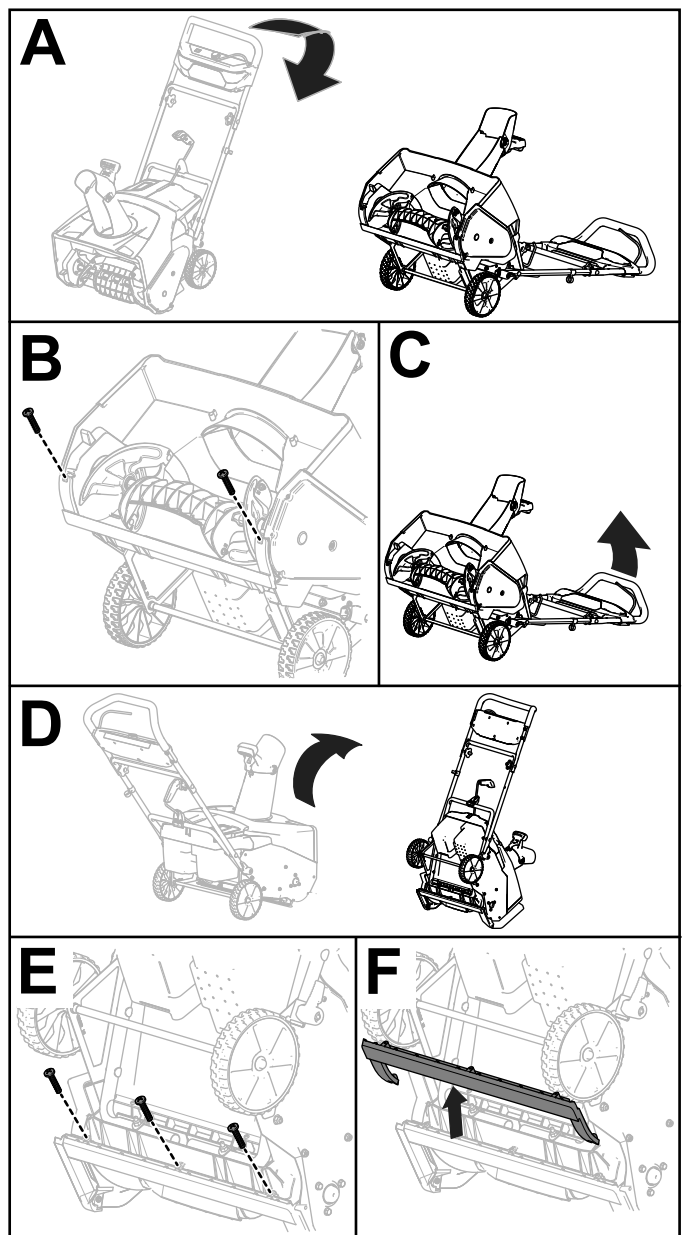


Bild 15

g248009

Einlagerung

Wichtig: Lagern Sie die Maschine, den Akkupack und das Ladegerät nur bei Temperaturen im angemessenen Bereich, siehe Angaben, siehe [Technische Daten \(Seite 14\)](#).

Wichtig: Wenn Sie den Akkupack für die Nebensaison aufbewahren, laden Sie ihn soweit auf, bis 2 oder 3 LED-Anzeigebalken auf dem Akku grün leuchten. Lagern Sie ein ganz aufgeladenes oder ganz leeres Akku nicht ein. Wenn Sie die Maschine wieder verwenden möchten, laden Sie den Akkupack auf, bis die linke Anzeigeleuchte am Ladegerät grün leuchtet oder alle vier LED-Anzeigen am Akku grün leuchten.

- Trennen Sie das Produkt von der Stromversorgung (d. h. entfernen Sie den Stecker von der Stromversorgung oder den Akkupack) und prüfen Sie es nach der Verwendung auf Schäden.
- Entfernen Sie alle Fremdkörper vom Produkt.
- Bewahren Sie das Werkzeug nicht mit eingebautem Akku auf.
- Lagern Sie die Maschine, den Akkupack und das Akkuladegerät außerhalb der Reichweite von Kindern, wenn Sie diese nicht verwenden.
- Halten Sie die Maschine, den Akkupack und das Akkuladegerät fern von ätzenden Materialien, wie z. B. Gartenchemikalien oder Streusalz.
- Um die Gefahr schwerer Verletzungen zu minimieren, lagern Sie den Akkupack nicht außerhalb oder innerhalb von Fahrzeugen.
- Lagern Sie das Gerät, den Akkupack und das Akkuladegerät an einem sauberen und trockenen Ort.

Vorbereiten des Akkupacks für Recycling

Wichtig: Decken Sie die Pole des Akkupacks nach dem Ausbau mit extra starkem Klebeband ab. Versuchen Sie nicht, den Akkupack zu zerstören oder auseinanderzubauen oder Teile zu entfernen.

Informationen zum verantwortungsvollen Recyceln des Akkus erhalten Sie bei Ihrer örtlichen Verwaltung oder Ihrem Toro Vertragshändler.

Fehlersuche und -behebung

Führen Sie nur die in dieser Anleitung beschriebenen Schritte durch. Alle weiteren Inspektions-, Wartungs- und Reparaturarbeiten müssen von einem Vertrags-Kundendienst oder einem ähnlich qualifizierten Fachbetrieb durchgeführt werden, wenn Sie das Problem nicht selber lösen können.

Entfernen Sie bei der Fehlersuche, Inspektion, Wartung oder Reinigung der Maschine immer alle Akkus.

Problem	Mögliche Ursache	Behebungsmaßnahme
Die Maschine läuft nicht oder läuft nicht ununterbrochen.	<ol style="list-style-type: none"> 1. Der Akkupack hat nur noch eine geringe Ladekapazität. 2. Der Akku ist nicht vollständig eingerastet. 3. Der Akkupack ist nicht im geeigneten Temperaturbereich. 4. Der Akkupack hat die Grenzwerte für hohe Stromstärken überschritten. 5. Die Leitungen des Akkupacks sind feucht. 6. Der Akkupack ist beschädigt. 7. Es gibt ein weiteres elektrisches Problem mit der Maschine. 	<ol style="list-style-type: none"> 1. Laden Sie den Akkupack auf. 2. Nehmen Sie den Akku heraus und stecken Sie ihn wieder ein und stellen Sie dabei sicher, dass er vollständig eingebaut und verriegelt ist. 3. Bringen Sie den Akkupack an einen Ort, der trocken ist und an dem die Temperatur zwischen 5 °C und 40 °C liegt. 4. Lassen Sie den Abzug los, und drücken Sie dann den Auslöserschalter. 5. Lassen Sie den Akkupack trocknen bzw. wischen Sie ihn trocken. 6. Ersetzen Sie den Akkupack. 7. Setzen Sie sich mit Ihrem Vertragshändler in Verbindung.
Die Maschine erreicht nicht die volle Leistung.	<ol style="list-style-type: none"> 1. Die Ladekapazität des Akkupacks ist zu gering. 2. Die Lüftungsöffnungen sind blockiert. 	<ol style="list-style-type: none"> 1. Nehmen Sie den Akkupack aus der Maschine heraus und laden Sie den Akkupack vollständig auf. 2. Reinigen Sie die Lüftungsöffnungen.
Die Maschine läuft, aber die Fräse wirft nur wenig oder überhaupt keinen Schnee aus.	<ol style="list-style-type: none"> 1. Die Maschine ist überlastet. 2. Sie versuchen, zu viel Schnee in einem Arbeitsgang zu räumen. 3. Sie versuchen, äußerst schweren oder nassen Schnee zu räumen. 4. Der Auswurfkanal ist verstopft. 5. Der Treibriemen vom Räumwerk bzw. Gebläserad ist locker oder hat sich von der Riemenscheibe gelöst. 6. Der Treibriemen vom Räumwerk bzw. Gebläserad ist abgenutzt oder zerrissen. 	<ol style="list-style-type: none"> 1. Schieben Sie die Maschine mit weniger Kraft oder in einem langsameren Tempo. 2. Reduzieren Sie die Menge Schnee, die Sie in einem Arbeitsgang räumen. 3. Überlasten Sie die Maschine nicht mit zu schwerem oder nassem Schnee. 4. Entfernen Sie alle Verstopfungen aus dem Auswurfkanal. 5. Setzen bzw. stellen Sie den Räumwerk-/Gebläsetreibriemen ein. Weitere Wartungsinformationen finden Sie unter www.Toro.com. Sie können die Schneefräse auch von einem offiziellen Vertragshändler warten lassen. 6. Tauschen Sie den Räumwerk- bzw. Antriebsradtreibriemen aus. Weitere Wartungsinformationen finden Sie unter www.Toro.com. Sie können die Schneefräse auch von einem offiziellen Vertragshändler warten lassen.
Der Akkupack entlädt sehr schnell.	<ol style="list-style-type: none"> 1. Der Akkupack ist nicht im geeigneten Temperaturbereich. 2. Die Maschine ist überlastet. 	<ol style="list-style-type: none"> 1. Bringen Sie den Akkupack an einen Ort, der trocken ist und an dem die Temperatur zwischen 5 °C und 40 °C liegt. 2. Schieben Sie die Maschine mit weniger Kraft.

Hinweise:

Hinweise:

EEA/UK Datenschutzerklärung

Toros Verwendung Ihrer persönlichen Informationen

The Toro Company ("Toro") respektiert Ihre Privatsphäre. Wenn Sie unsere Produkte kaufen, können wir bestimmte persönliche Informationen über Sie sammeln, entweder direkt von Ihnen oder über Ihre lokale Toro-Niederlassung oder Ihren Händler. Toro verwendet diese Informationen, um vertragliche Verpflichtungen zu erfüllen – z. B. um Ihre Garantie zu registrieren, Ihren Garantieanspruch zu bearbeiten oder Sie im Falle eines Rückrufs zu kontaktieren – und für legitime Geschäftszwecke – z. B. um die Kundenzufriedenheit zu messen, unsere Produkte zu verbessern oder Ihnen Produktinformationen zur Verfügung zu stellen, die für Sie von Interesse sein könnten. Toro kann die Informationen im Rahmen dieser Aktivitäten an Toro Tochtergesellschaften, Händler oder Geschäftspartner weitergeben. Wir können auch persönliche Daten offenlegen, wenn dies gesetzlich vorgeschrieben ist oder im Zusammenhang mit dem Verkauf, Kauf oder der Fusion eines Unternehmens. Toro verkauft Ihre persönlichen Informationen niemals an anderen Unternehmen.

Speicherung Ihrer persönlichen Daten

Toro wird Ihre persönlichen Daten so lange aufbewahren, wie es für die oben genannten Zwecke relevant ist und in Übereinstimmung mit den gesetzlichen Bestimmungen. Für weitere Informationen über die geltenden Aufbewahrungsfristen wenden Sie sich bitte an legal@toro.com.

Toros Engagement für Sicherheit

Ihre persönlichen Daten können in den USA oder einem anderen Land verarbeitet werden, in dem möglicherweise weniger strenge Datenschutzgesetze gelten als in Ihrem Wohnsitzland. Wann immer wir Ihre Daten außerhalb Ihres Wohnsitzlandes übermitteln, werden wir die gesetzlich vorgeschriebenen Schritte unternehmen, um sicherzustellen, dass angemessene Sicherheitsvorkehrungen zum Schutz Ihrer Daten getroffen werden und um sicherzustellen, dass diese sicher behandelt werden.

Zugang und Korrektur

Sie haben das Recht, Ihre persönlichen Daten zu korrigieren und zu überprüfen oder der Verarbeitung Ihrer Daten zu widersprechen bzw. diese einzuschränken. Bitte kontaktieren Sie uns dazu per E-Mail unter legal@toro.com. Wenn Sie Bedenken haben, wie Toro mit Ihren Daten umgegangen ist, bitten wir Sie, dies direkt mit uns zu besprechen. Bitte beachten Sie, dass europäische Bürger das Recht haben, sich bei Ihrer Datenschutzbehörde zu beschweren.