



# Schneefräse Power Max® Heavy Duty 1428 OHXE oder 1432 OHXE

Modellnr. 38860—Seriennr. 408700000 und höher

Modellnr. 38865—Seriennr. 408700000 und höher

## Bedienungsanleitung

## Einführung

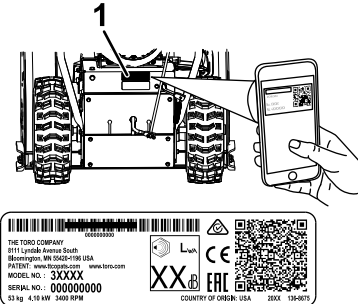
Diese Schneefräse ist zur Verwendung durch Privatleute ausgelegt. Die Maschine ist für das Räumen von Schnee von geteerten Oberflächen, wie z. B. Einfahrten oder Gehwegen, anderen Gehbereichen auf privatem oder öffentlichem Gelände gedacht. Das Gerät ist nur für das Räumen von Schnee gedacht. Wenn dieses Produkt für einen anderen Zweck eingesetzt wird, kann das für Bediener und andere Personen gefährlich sein.

Lesen Sie diese Informationen sorgfältig durch, um sich mit dem ordnungsgemäßen Einsatz und der Wartung des Geräts vertraut zu machen und Verletzungen und eine Beschädigung des Geräts zu vermeiden. Sie tragen die Verantwortung für einen ordnungsgemäßen und sicheren Einsatz des Geräts.

Besuchen Sie [Toro.com](http://Toro.com), hinsichtlich Produktsicherheit und Schulungsunterlagen, Zubehörinformationen, Standort eines Händlers, oder Registrierung des Produkts.

Wenden Sie sich an Ihren Toro-Vertragshändler oder Kundendienst, wenn Sie eine Serviceleistung, Toro Originalersatzteile oder weitere Informationen benötigen. Haben Sie dafür die Modell- und Seriennummern der Maschine griffbereit. [Bild 1](#) zeigt die Position der Modell- und Seriennummern am Produkt. Tragen Sie hier bitte die Modell- und Seriennummern des Geräts ein.

**Wichtig:** Scannen Sie mit Ihrem Mobilgerät den QR-Code auf dem Seriennummernaufkleber (falls vorhanden), um auf Garantie-, Ersatzteil- oder andere Produktinformationen zuzugreifen.



**Bild 1**

1. Typenschild mit Modell- und Seriennummer

Modellnr.	_____
Seriennr.	_____

In dieser Anleitung werden potenzielle Gefahren angeführt und Sicherheitshinweise werden vom Sicherheitswarnsymbol ([Bild 2](#)) gekennzeichnet. Dieses Warnsymbol weist auf eine Gefahr hin, die zu schweren oder tödlichen Verletzungen führen kann, wenn Sie die empfohlenen Sicherheitsvorkehrungen nicht einhalten.



**Bild 2**

Sicherheitswarnsymbol

In dieser Anleitung werden zwei Begriffe zur Hervorhebung von Informationen verwendet. **Wichtig** weist auf spezielle technische Informationen hin, und **Hinweis** hebt allgemeine Informationen hervor, die Ihre besondere Beachtung verdienen.

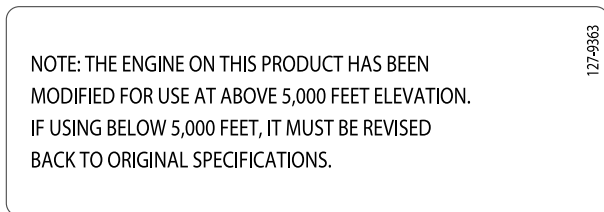
Dieses Produkt erfüllt alle relevanten europäischen Richtlinien; weitere Details finden Sie in der produktspezifischen Konformitätserklärung (DOC).

**Wichtig:** Wenn Sie diese Maschine für einen längeren Zeitraum in Lagen über 1.500 m verwenden, stellen Sie sicher, dass das Kit für Hochlagen installiert ist, damit der Motor die



CARB- bzw. EPA-Abgasvorschriften einhält. Das Hochlagenkit steigert die Motorleistung und verhindert ein Verrußen der Zündkerzen, Schwierigkeiten beim Anlassen des Motors und erhöhte Abgaswerte. Kleben Sie nach der Installation des Kits den Aufkleber für das Hochlagenkit neben den Seriennummernaufkleber an der Maschine. Wenden Sie sich an den offiziellen Toro Vertragshändler, um das richtige Hochlagenkit und den richtigen Hochlagenaufkleber für Ihre Maschine zu erhalten. Angaben zum örtlichen Vertragshändler finden Sie auf der Website unter [www.Toro.com](http://www.Toro.com) oder rufen Sie die Kundenbetreuungsabteilung unter den Nummern an, die in der Aussage zur Garantie hinsichtlich der Motorabgasanlage aufgeführt sind. Entfernen Sie das Kit vom Motor und stellen Sie die Originalwerkkonfiguration des Motors wieder her, wenn Sie den Motor in Lagen unter 1.500 m verwenden. Verwenden Sie einen Motor mit Hochlagenkit nicht in niedrigen Lagen, sonst kann der Motor überhitzen und beschädigt werden.

Wenn Sie nicht sicher sind, ob die Maschine für einen Einsatz in Hochlagen umgerüstet wurde, suchen Sie den folgenden Aufkleber (Bild 3).



**Bild 3**

# Inhalt

Einführung .....	1
Sicherheit .....	3
Allgemeine Sicherheit.....	3
Sicherheits- und Bedienungsschilder .....	3
Einrichtung .....	6
1 Überprüfen des Motorölstands.....	6
2 Prüfen des Reifendrucks.....	6
3 Prüfen der Kufen und des Abstreifers .....	6
4 Überprüfen der Funktion des Fahrantriebs.....	6
5 Verlängern der Schneewehebrecher.....	8
Produktübersicht .....	9
Technische Daten .....	9
Anbaugeräte, Zubehör .....	9
Betrieb .....	10
Vor dem Einsatz .....	10
Vor der sicheren Verwendung .....	10
Betanken .....	10
Während des Einsatzes .....	11
Betriebssicherheit.....	11
Anlassen des Motors .....	11
Abstellen des Motors .....	13
Verwenden der Handwärmer .....	13
Einsetzen des Fahrantriebs .....	14
Verwenden der Radkupplungshebel .....	14
Verwenden des Geschwindigkeitsschalthe- bels .....	15
Verwenden des Räumwerk- bzw. Gebläseradantriebs .....	15
Verwenden des Quick Stick®.....	15
Entfernen von Verstopfungen vom Auswurfkanal .....	16
Betriebshinweise .....	16
Nach dem Einsatz .....	17
Hinweise zur Sicherheit nach dem Betrieb .....	17
Vermeiden des Einfrierens nach dem Einsatz.....	17
Wartung .....	18
Empfohlener Wartungsplan .....	18
Sicherheit bei Wartungsarbeiten.....	18
Vorbereiten für die Wartung .....	18
Überprüfen des Motorölstands .....	19
Prüfen und Einstellen der Kufen und der Schürfleiste .....	19
Prüfen und Einstellen des Bowdenzugs .....	20
Prüfen und Einstellen des Räumwerk- bzw. Antriebsradkabels .....	20
Prüfen des Ölstands im Räumwerkge- triebe.....	21
Wechseln des Motoröls .....	22
Austauschen der Zündkerze .....	23
Austauschen der Treibriemen .....	23
Austauschen des Scheinwerfers .....	24
Einlagerung .....	25

Sicherheit bei der Einlagerung .....	25
Einlagern der Maschine .....	25
Entfernen der Maschine aus der Einlagerung.....	25
Fehlersuche und -behebung .....	26

# Sicherheit

Diese Maschine erfüllt die Anforderungen der EN ISO 8437.

## Allgemeine Sicherheit

Dieses Produkt kann Hände und Füße amputieren und Gegenstände aufschleudern. Befolgen immer sämtliche Sicherheitshinweise, um schwere oder tödliche Verletzungen zu vermeiden.

- Lesen Sie vor dem Starten der Maschine den Inhalt dieser *Bedienungsanleitung* sorgfältig durch,

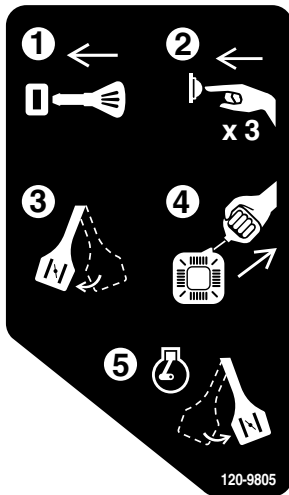
damit Sie gut darüber Bescheid wissen. Stellen Sie sicher, dass alle Personen, die das Produkt verwenden, mit der richtigen Verwendung vertraut sind und wissen, wie der Motor schnell abgestellt wird sowie die Warnhinweise verstehen.

- Stellen Sie den Motor ab, wenn Sie die Bedienerposition aus einem Grund verlassen.
- Halten Sie Hände und Füße von beweglichen Teilen der Maschine fern.
- Verwenden Sie die Maschine nicht ohne montierte und funktionierende Schutzvorrichtungen und Sicherheitsvorrichtungen.
- Bleiben Sie jeglichen Auswurföffnungen fern. Halten Sie Unbeteiligte, besonders kleine Kinder, aus dem Arbeitsbereich fern.
- Die Maschine darf niemals von Kindern verwendet werden.

## Sicherheits- und Bedienungsschilder



Die Sicherheits- und Anweisungsaufkleber sind gut sichtbar; sie befinden sich in der Nähe der möglichen Gefahrenbereiche. Tauschen Sie beschädigte oder verloren gegangene Aufkleber aus.



120-9805

decal120-9805

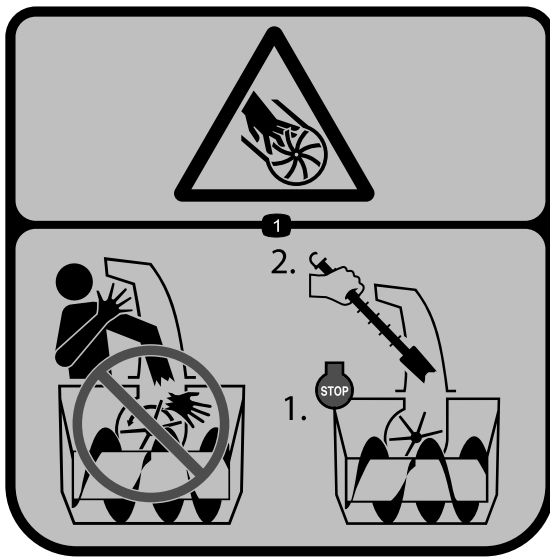


121-6817

decal121-6817

1. Schnitt-/Amputationsgefahr von Hand oder Fuß am Gebläserad und Räumwerk: Halten Sie umstehende Personen fern.

1. Stecken Sie den Zündschlüssel ein.
2. Drücken Sie die Kaltstarthilfe drei Mal.
3. Aktivieren Sie den Choke.
4. Ziehen Sie am Starterseil.
5. Deaktivieren Sie den Choke, wenn der Motor läuft.



121-6847

decal121-6847

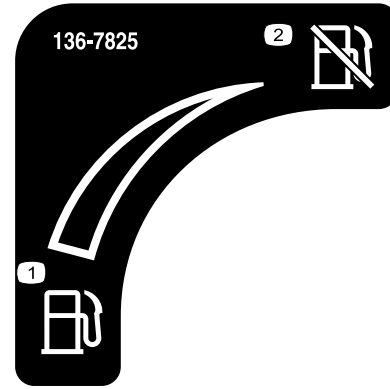
1. Verletzungs- bzw. Amputationsgefahr beim Gebläserad: Stecken Sie Ihre Hände nicht in den Auswurfkanal. Stellen Sie den Motor bevor Sie Verstopfungen mit dem Werkzeug aus dem Auswurfkanal entfernen.



131-6487

decal131-6487

1. Motor – abstellen
2. Langsam
3. Schnell



136-7825

decal136-7825

1. Kraftstoff
2. Kraftstoffabschaltung

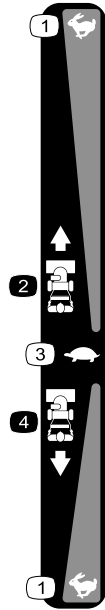


138-0650

decal138-0650

1. Drücken Sie den unteren Hebel, um nach links zu drehen.
2. Drücken Sie den oberen Hebel, um den Fahrtrieb einzuschalten.
3. Warnung: Lesen Sie die *Bedienungsanleitung*.
4. Verletzungs- bzw. Amputationsgefahr an den Gebläseradschaufeln: Stecken Sie Ihre Hände nicht in den Auswurfkanal. Stellen Sie den Motor bevor Sie Verstopfungen mit dem Werkzeug aus dem Auswurfkanal entfernen.
5. Verletzungs- bzw. Amputationsgefahr an den Gebläseradschaufeln: Von beweglichen Teilen fernhalten; alle Schutzvorrichtungen müssen sich an den vorgesehenen Orten befinden; den Schlüssel von der Zündung abziehen, bevor die Maschine gewartet wird.
6. Gefahr durch herausgeschleuderte Objekte: Unbeteiligte müssen einen Abstand zur Maschine halten.
7. Drücken Sie den oberen Hebel, um das Gebläse einzuschalten.
8. Drücken Sie den unteren Hebel, um nach rechts zu drehen.

Bestellen Sie Bestellnummer 144-0333



**144-0326**

decal144-0326

- |                            |                             |
|----------------------------|-----------------------------|
| 1. Schnell                 | 3. Langsam                  |
| 2. Vorwärtsgeschwindigkeit | 4. Rückwärtsgeschwindigkeit |
-

# Einrichtung

1

## Überprüfen des Motorölstands

Keine Teile werden benötigt

### Verfahren

**Hinweis:** Die Schneefräse ist bei der Auslieferung mit Öl gefüllt. Überprüfen Sie den Motorölstand und füllen Sie bei Bedarf Öl nach, bevor Sie den Motor anlassen.

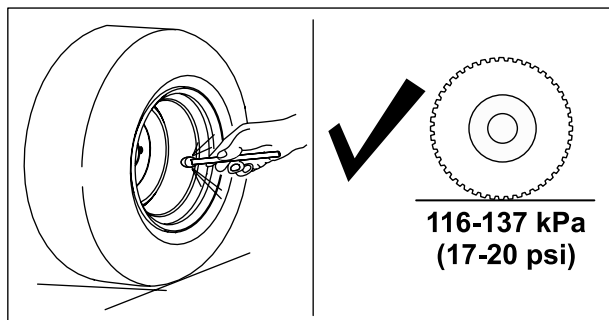
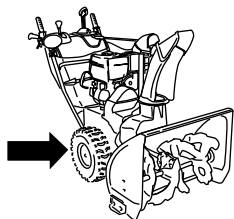
Siehe [Überprüfen des Motorölstands \(Seite 19\)](#).

2

## Prüfen des Reifendrucks

Keine Teile werden benötigt

### Verfahren



g252396

3

## Prüfen der Kufen und des Abstreifers

Keine Teile werden benötigt

### Verfahren

Siehe [Prüfen und Einstellen der Kufen und der Schürfleiste \(Seite 19\)](#).

# 4

## Überprüfen der Funktion des Fahrantriebs

Keine Teile werden benötigt

### Verfahren

#### ⚠ ACHTUNG

Wenn der Fahrtrieb nicht richtig eingestellt ist, bewegt sich die Schneefräse möglicherweise nicht in die gewünschte Richtung und kann Körperverletzungen verursachen oder Eigentum beschädigen.

Prüfen Sie den Fahrtrieb sorgfältig und stellen Sie in ggf. richtig ein.

1. Lassen Sie den Motor an, siehe [Anlassen des Motors \(Seite 11\)](#).
2. Stellen Sie den Geschwindigkeitsschalthebel in die R1-Stellung, siehe [Verwenden des Geschwindigkeitsschalthebels \(Seite 15\)](#).
3. Drücken Sie den linken Hebel (Fahrtrieb) zum Handgriff ([Bild 5](#)).

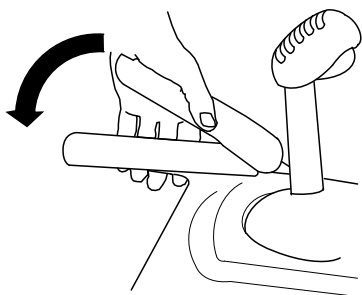


Bild 5

g322974

D. Schließen Sie den Drehzapfen am Geschwindigkeitsschalthebel an.

4. Lassen Sie den Fahrtriebshebel los.
5. Stellen Sie den Geschwindigkeitsschalthebel in die 1-Stellung, siehe [Verwenden des Geschwindigkeitsschalthebels \(Seite 15\)](#).
6. Drücken Sie den linken Hebel (Fahrtrieb) zum Handgriff ([Bild 5](#)).

Die Maschine sollte sich vorwärts bewegen. Wenn sich die Maschine nicht oder rückwärts bewegt, führen Sie folgende Schritte aus:

- A. Lassen Sie den Fahrtriebshebel los und stellen Sie den Motor ab.
- B. Schließen Sie den Drehzapfen vom Geschwindigkeitsschalthebel ab.
- C. Drehen Sie den Drehzapfen an der Geschwindigkeitsschalstange nach oben (nach links).
- D. Schließen Sie den Drehzapfen am Geschwindigkeitsschalthebel an.

7. Wenn Sie Einstellungen gemacht haben, wiederholen Sie die Schritte, bis keine weiteren Einstellungen erforderlich sind.

**Wichtig:** Wenn sich die Maschine bei gelöstem Fahrtriebshebel bewegt, prüfen Sie den Bowdenzug, siehe [Prüfen und Einstellen des Bowdenzugs \(Seite 20\)](#), oder lassen Sie die Maschine von einem offiziellen Vertragshändler warten.

Die Maschine sollte sich rückwärts bewegen. Wenn sich die Maschine nicht oder nach vorne bewegt, führen Sie folgende Schritte aus:

- A. Lassen Sie den Fahrtriebshebel los und stellen Sie den Motor ab.
- B. Schließen Sie den Drehzapfen vom Geschwindigkeitsschalthebel ab.
- C. Drehen Sie den Drehzapfen an der Geschwindigkeitsschalstange nach unten (nach rechts).

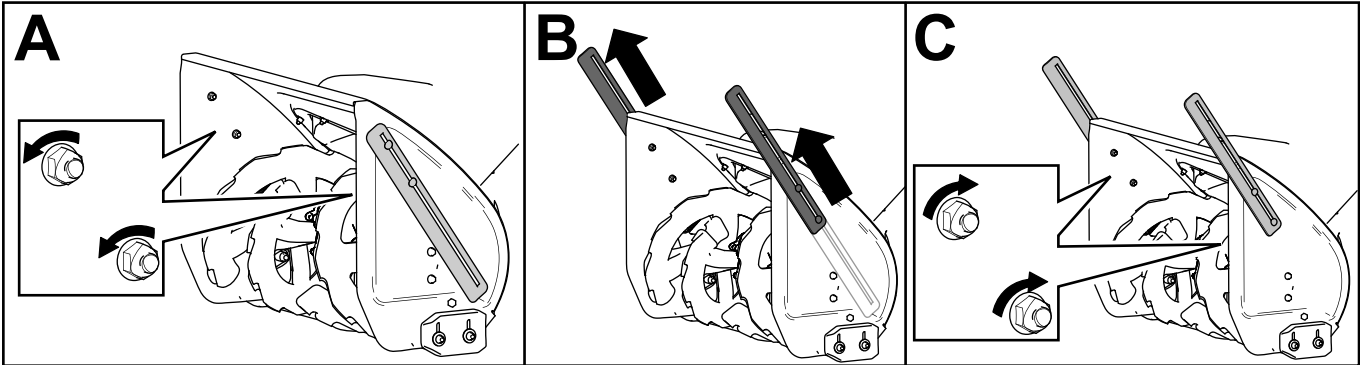
# 5

## Verlängern der Schneewehenbrecher

Keine Teile werden benötigt

### Verfahren

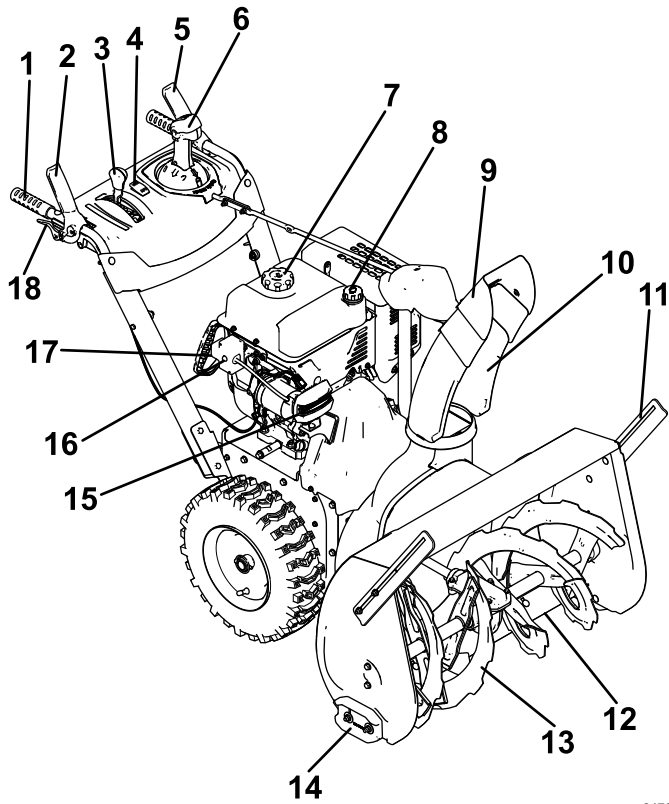
Die Schneewehenbrecher nach Bedarf ausfahren.



g258084



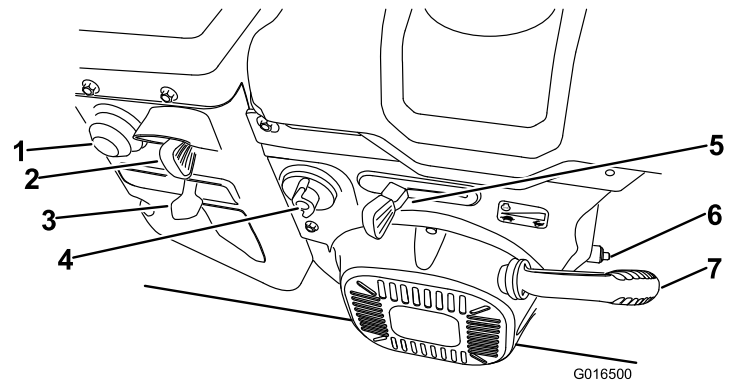
# Produktübersicht



**Bild 7**

g247913

1. Handgriff
2. Hebel für Räumwerk bzw. Gebläserad
3. Geschwindigkeitsschalthebel
4. Handwärmer-Schalter
5. Fahrtriebshebel
6. Quick Stick® Auswurfkanal-Bedienelement
7. Tankdeckel
8. Öleinfüllstutzen, Peilstab
9. Auswurfkanalablenkblech
10. Auswurfkanal
11. Schneewehenbrecher (2)
12. Abstreifer
13. Räumwerk
14. Kufe (2)
15. Scheinwerfer
16. Elektrostarttaste
17. Elektrostart, Buchse
18. Radkupplungshebel (2)

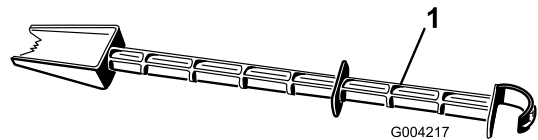


G016500

g016500

**Bild 8**

1. Kaltstarthilfe
2. Schlüssel
3. Choke
4. Kraftstoffhahn
5. Gasbedienung
6. Ölablassschraube
7. Rücklaufstartergriff



G004217

g004217

**Bild 9**

1. Schneeräumwerkzeug (am Holm befestigt)

## Technische Daten

Modell	Gewicht	Länge	Breite	Höhe
38860	170.6 kg (376 lb)	160 cm (63")	74 cm (29")	114 cm
38865	173.3 kg (382 lb)		84 cm (33")	

## Anbaugeräte, Zubehör

Ein Sortiment an von Toro zugelassenen Anbaugeräten und Zubehör wird für diese Maschine angeboten, um den Funktionsumfang des Geräts zu erhöhen und zu erweitern. Eine Liste der zugelassenen Anbaugeräte und Zubehörteile erhalten Sie bei Ihrem offiziellen Toro-Vertragshändler oder finden Sie unter [www.Toro.com](http://www.Toro.com).

Verwenden Sie nur Originalersatzteile und -zubehörteile von Toro, um die optimale Leistung und Sicherheit zu gewährleisten. Ersatzteile und Zubehör anderer Hersteller können gefährlich sein und eine Verwendung könnte die Garantie ungültig machen.

# Betrieb

**Hinweis:** Bestimmen Sie die linke und rechte Seite der Maschine anhand der üblichen Einsatzposition.

## Vor dem Einsatz

## Vor der sicheren Verwendung

### Allgemeine Sicherheit

- **Nur für Modelle mit Elektrostarter:** Verwenden Sie die in der Bedienungsanleitung empfohlenen Verlängerungskabel und Steckdosen. Prüfen Sie das Elektrokabel, bevor Sie es an einer Steckdose anschließen. Wechseln Sie das Kabel aus, wenn es beschädigt ist. Ziehen Sie den Stecker immer dann, wenn Sie die Maschine nicht anlassen.
- Tragen Sie geeignete Kleidung, u. a. eine Schutzbrille, lange Hosen, rutschfeste Arbeitsschuhe und einen Gehörschutz. Binden Sie lange Haare hinten zusammen, tragen keine losen Kleidungsstücke und keine langen Schmuckstücke.
- Prüfen Sie den Arbeitsbereich gründlich und entfernen Fußmatten, Schlitten, Bretter, Kabel und andere Fremdkörper.
- Sollte ein Schutzblech, eine Sicherheitsvorrichtung oder ein Aufkleber beschädigt oder unleserlich bzw. abhandengekommen sein, reparieren Sie das entsprechende Teil bzw. tauschen Sie es aus, ehe Sie den Betrieb aufnehmen. Ziehen Sie auch lose Befestigungen fest.
- Stellen Sie die Höhe des Fangsystemgehäuses so ein, dass es über mit Kies oder Split bedeckten Oberflächen steht.

### Kraftstoffsicherheit

Kraftstoff ist extrem leicht entflammbar und explosiv. Feuer und Explosionen durch Kraftstoff können Verbrennungen bei Ihnen und anderen Personen verursachen.

- Stellen Sie den Kanister bzw. die Maschine vor dem Auftanken auf den Boden und nicht auf ein Fahrzeug oder auf ein Objekt, um eine elektrische Ladung durch das Entzünden des Kraftstoffs zu vermeiden.
- Füllen Sie den Kraftstofftank außen, wenn der Motor kalt ist. Schrauben Sie den Tankdeckel

wieder fest auf und wischen Sie Verschüttungen auf.

- Rauchen Sie nicht beim Umgang mit Kraftstoff, und gehen Sie nicht in der Nähe von offenem Feuer oder Funken mit Kraftstoff um.
- Bewahren Sie Kraftstoff nur in zugelassenen Kraftstoffkanistern und an einem für Kinder unzugänglichen Ort auf.
- Kippen Sie die Maschine nur gemäß den Anweisungen, wenn der Tank Kraftstoff enthält.
- Wechseln Sie sofort Ihre Kleidung, wenn Kraftstoff darauf verschüttet wird.

### Betanken

Typ	Bleifreies Benzin
Minimale Oktanzahl	87 (US) oder 91 (Oktanzahl ermitteln; außerhalb der USA)
Ethanol	Nicht über 10% Volumenprozent
Methanol	Keine
MTBE (Methyl-tertiär-Butylether)	Weniger als 15% Volumenprozent
Öl	Vermischen Sie nie Kraftstoff mit Öl

Verwenden Sie nur sauberen, frischen Kraftstoff (höchstens 30 Tage alt) von einem namhaften Hersteller/Quelle.

Füllen Sie den Kraftstofftank auf, wie in [Bild 10](#) dargestellt. Achten Sie darauf, dass Sie den Kraftstoff nur bis unterhalb des Kraftstofftankstutzens einfüllen.

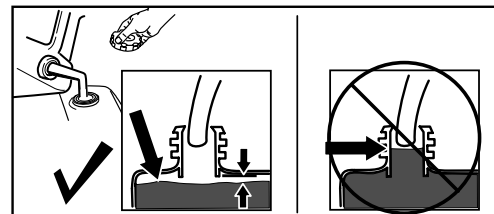


Bild 10

g216203

**Wichtig:** Kaufen Sie am besten nie mehr als ungefähr einen Monatsvorrat an Kraftstoff. Geben Sie andernfalls die Menge des Kraftstoffstabilisators bzw. -konditionierers in den frischen Kraftstoff, wie vom Hersteller des Kraftstoffstabilisators vorgeschrieben.

# Während des Einsatzes

## Betriebssicherheit

### Allgemeine Sicherheit

- **Stellen Sie den Motor ab, bevor Sie Verstopfungen entfernen, und verwenden Sie immer einen Stock oder ein Werkzeug zum Entfernen von Schneeverstopfungen (falls vorhanden).**
- Bleiben Sie stets hinter den Holmen, wenn Sie die Schneefräse bedienen, und halten Sie sich von der Auswurföffnung fern. **Halten Sie Gesicht, Hände, Füße und andere Körperteile und Kleidung von sich bewegendem und drehenden Teilen fern.**
- Richten Sie den Auswurf nie auf Personen oder Bereiche, in denen Sachschäden auftreten können.
- Konzentrieren Sie sich immer bei der Verwendung der Maschine. Tun Sie nichts, was Sie ablenken könnte, sonst können Verletzungen oder Sachschäden auftreten.
- Arbeiten Sie vorsichtig, um nicht auszurutschen oder hinzufallen, insbesondere beim Betrieb der Maschine im Rückwärtsgang.
- Achten Sie immer auf festen Stand und halten die Holme fest. Gehen Sie, aber laufen Sie nie.
- Passen Sie besonders auf, wenn Sie die Maschine auf einer Hanglage einsetzen.
- Setzen Sie die Maschine nie bei schlechter Sicht oder schlechter Beleuchtung ein.
- Schauen Sie beim Rückwärtsfahren nach hinten und gehen vorsichtig vor.
- Kuppeln Sie das Räumwerk aus, wenn Sie nicht gerade aktiv beim Schneeräumen sind.
- Gehen Sie auf oder beim Überqueren von Kieswegen, Bürgersteigen oder Straßen mit der Maschine besonders vorsichtig vor. Achten Sie auf versteckte Gefahren und auf den Verkehr.
- Versuchen Sie nie, Einstellungen bei laufendem Motor vorzunehmen, wenn es nicht ausdrücklich in den Anweisungen angegeben ist.
- Stellen Sie den Motor ab und ziehen den Schlüssel ab, wenn Sie auf ein Objekt aufgeprallt sind, und prüfen Sie die Maschine auf Beschädigungen. Reparieren Sie Schäden, bevor Sie die Maschine starten.
- Falls die Maschine ungewöhnliche Vibrationen aufweist, stellen Sie den Motor ab und ermitteln sofort die Ursache.
- Lassen Sie den Motor nicht innerhalb von Gebäuden laufen, da Auspuffgase gefährlich sind.
- Überlasten Sie die Maschine nicht, indem Sie versuchen, Schnee zu schnell zu räumen.
- Kuppeln Sie alle Geräte aus und stellen die Schaltung auf Neutral, bevor Sie den Motor starten.
- Stellen Sie den Motor jedes Mal ab, wenn Sie die Bedienerposition verlassen, bevor Sie das Fangsystem-, Räumwerkgehäuse oder den Auswurfkanal reinigen oder Verstopfungen entfernen, und wenn Sie Reparaturarbeiten, Einstellungen oder Inspektionen durchführen.
- Setzen Sie die Maschine auf rutschigen Oberflächen nie mit hoher Geschwindigkeit ein.

## Anlassen des Motors

### Mithilfe des elektrischen Anlassers

**Hinweis:** Schließen Sie ein Stromkabel an den Stecker des Elektrostarts und eine Steckdose an (nur Modelle mit Elektrostart), wenn Sie den Elektrostart verwenden möchten. Verwenden Sie nur ein UI-zugelassenes Verlängerungskabel mit einem Leiterquerschnitt von 1,3 mm<sup>2</sup>, das für den Außeneinsatz ausgelegt und nicht länger als 15 m ist.

#### **⚠️ WARNUNG:**

**Das Stromkabel kann beschädigt werden und einen Schlag oder Brand verursachen.**

**Prüfen Sie das Stromkabel gründlich, bevor Sie die Maschine einsetzen. Verwenden Sie niemals ein beschädigtes Kabel. Reparieren oder wechseln Sie ein beschädigtes Kabel sofort aus. Setzen Sie sich mit Ihrem Toro Vertragshändler in Verbindung, der Ihnen gerne weiterhilft.**

# ⚠ ACHTUNG

Wenn Sie die Schneefräse an einer Steckdose angeschlossen lassen, kann jemand versehentlich die Schneefräse starten; Verletzungen und Sachschäden können die Folge sein.

Ziehen Sie den Stecker immer dann, wenn Sie die Maschine nicht anlassen.

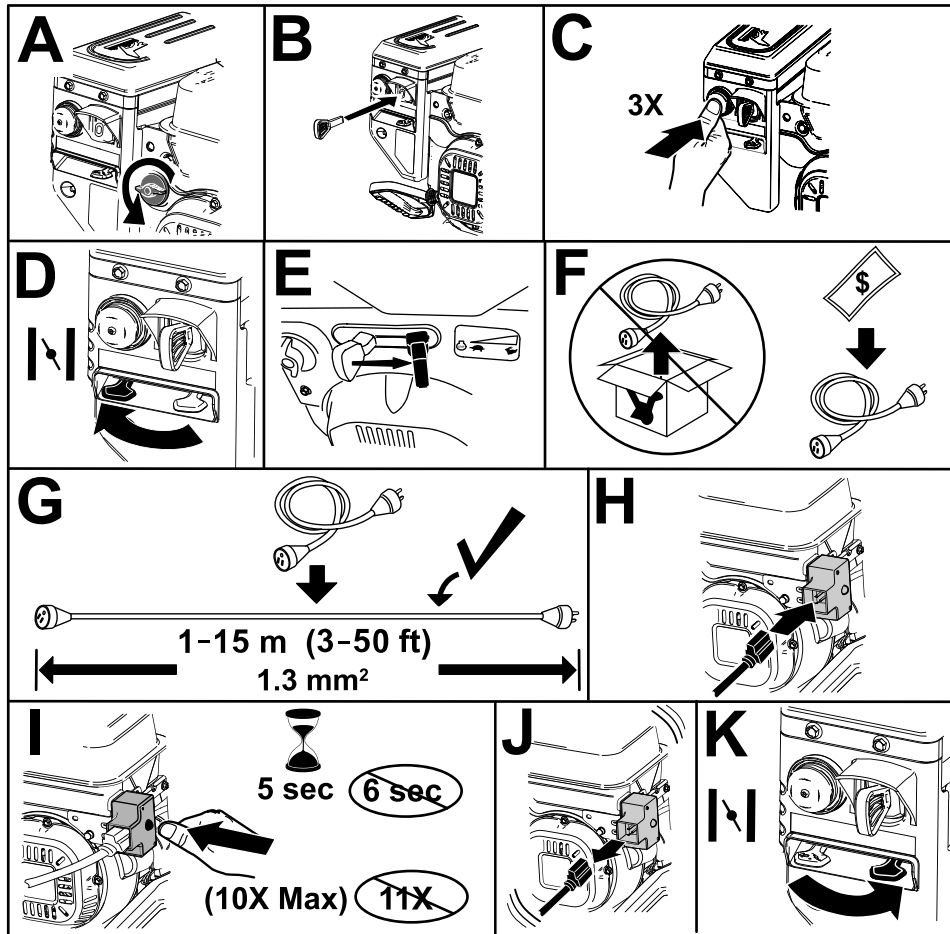


Bild 11

g326777

## Verwendung der Rücklaufstarts

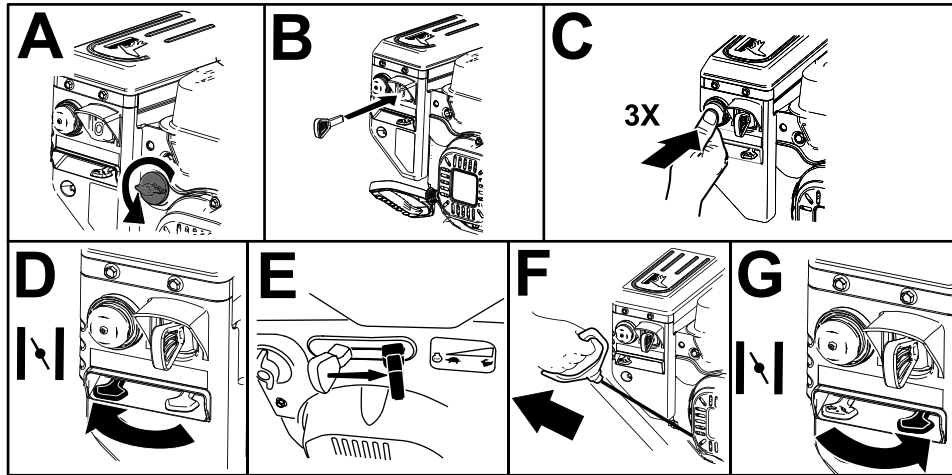


Bild 12

g260415

## Abstellen des Motors

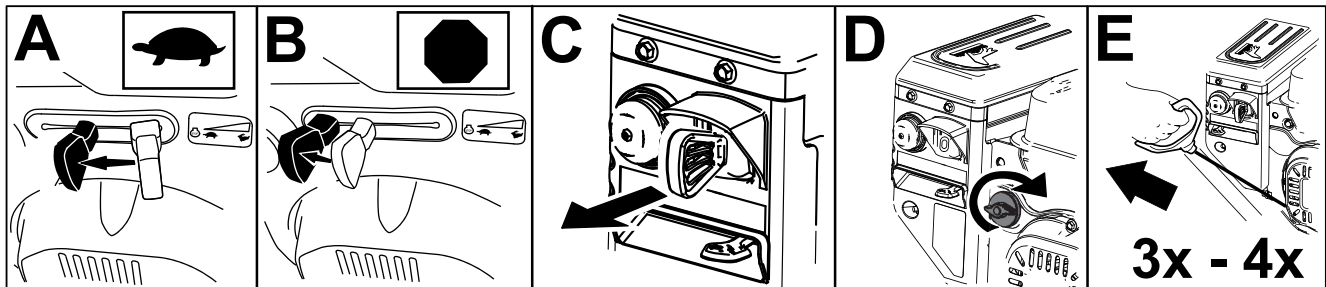


Bild 13

g252411

## Verwenden der Handwärmer

Verwenden Sie die Handwärmer wie folgt:

- Stellen Sie den Schalter in die EIN-Stellung, um die Handwärmer zu aktivieren.
- Stellen Sie den Schalter in die AUS-Stellung, um die Handwärmer abzuschalten.

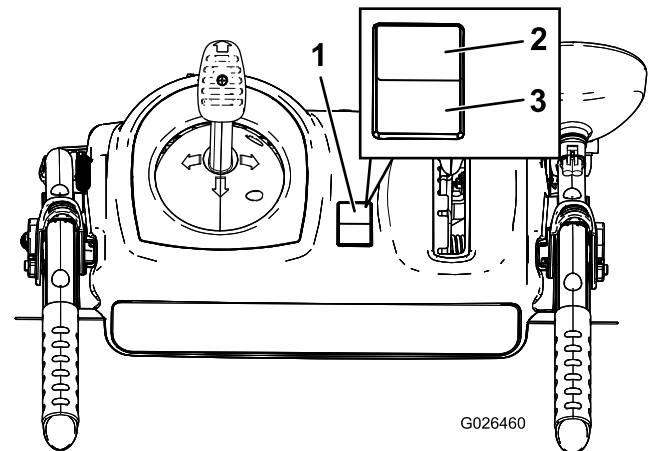


Bild 14

G026460

g026460

1. Ein/Aus-Schalter
2. EIN-STELLUNG
3. AUS-STELLUNG

# Einsetzen des Fahrtriebs

## ⚠ ACHTUNG

Wenn der Fahrtrieb nicht richtig eingestellt ist, bewegt sich die Schneefräse möglicherweise nicht in die gewünschte Richtung und kann Körperverletzungen verursachen oder Eigentum beschädigen.

Prüfen Sie den Fahrtrieb sorgfältig und stellen Sie ihn ggf. richtig ein, siehe [4 Überprüfen der Funktion des Fahrtriebs \(Seite 6\)](#) für weitere Informationen.

**Wichtig:** Wenn sich die Maschine bei gelöstem Fahrtriebshebel bewegt, prüfen Sie den Bowdenzug, siehe [Prüfen und Einstellen des Bowdenzugs \(Seite 20\)](#), oder lassen Sie die Maschine von einem offiziellen Vertragshändler warten.

1. Drücken Sie zum Einkuppeln des Fahrtriebs den linken Hebel (Fahrtrieb) zum Handgriff ([Bild 15](#)).

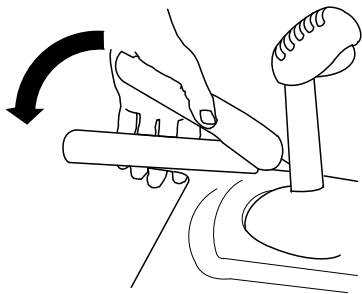


Bild 15

g322974

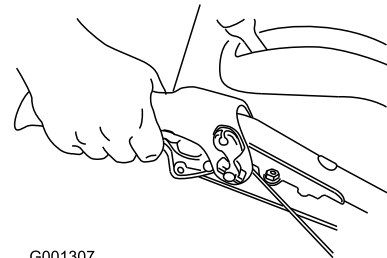
2. Lassen Sie den Fahrtriebshebel zum Auskuppeln los.

# Verwenden der Radkupplungshebel

Mit den Radkupplungshebeln können Sie bei eingekuppeltem Fahrtrieb den Antrieb von einem Rad oder von beiden Rädern temporär auskuppeln. Dies erleichtert das Wenden und Manövrieren der Schneefräse.

**Hinweis:** Wenn Sie den Fahrtriebshebel gegen den Holm drücken, wird der Fahrtrieb für beide Räder eingekuppelt.

Heben Sie den rechten Radkupplungshebel hoch und drücken Sie ihn zum Holm, um die Maschine nach rechts zu drehen ([Bild 16](#)).



G001307

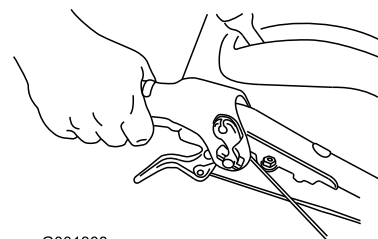
Bild 16

g001307

**Hinweis:** Der Antrieb des rechten Rades wird ausgekuppelt, das linke Rad wird weiterhin angetrieben, und die Schneefräse dreht sich nach rechts.

**Hinweis:** Wenn Sie den linken Radkupplungshebel drücken, dreht sich die Maschine nach links.

Nach dem Wenden, lassen Sie den Radkupplungshebel los. Der Antrieb beider Räder wird wieder eingekuppelt ([Bild 17](#)).



G001308

Bild 17

g001308

Wenn Sie den linken oder rechten Radkupplungshebel kurz drücken, können Sie die Richtung ändern, damit die Maschine in einer geraden Linie fährt. Dies gilt besonders für Tiefschnee.

Wenn Sie beide Radkupplungshebel gleichzeitig drücken, wird der Antrieb beider Räder ausgekuppelt. Sie können die Schneefräse dann manuell rückwärts bewegen, ohne das Gerät anzuhalten, um den

Rückwärtsgang einzulegen. Dies erleichtert auch das Bewegen oder Transportieren der Schneefräse, wenn der Motor abgestellt ist.

## Verwenden des Geschwindigkeitsschalthebels

Der Geschwindigkeitsschalthebel hat sechs Vorwärts- und zwei Rückwärtsgänge. Lösen Sie zum Ändern der Geschwindigkeit den Fahrtriebshebel und schieben Sie den Geschwindigkeitsschalthebel in die gewünschte Stellung (Bild 18). Der Hebel rastet in jedem Gang in einer Kerbe ein.

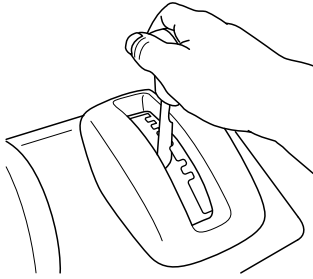


Bild 18

g322971

## Verwenden des Räumwerk- bzw. Gebläseradtriebs

1. Drücken Sie zum Einkuppeln des Räumwerk- bzw. Gebläseradtriebs den rechten Hebel (Räumwerk bzw. Gebläserad) zum Handgriff (Bild 19).

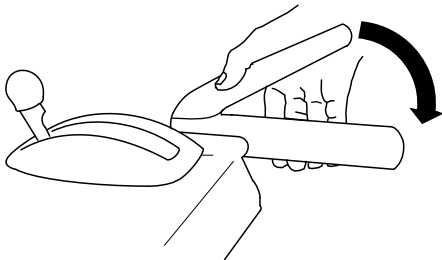


Bild 19

g322975

2. Lassen Sie den rechten Hebel los, um das Räumwerk bzw. das Gebläserad anzuhalten.

**Wichtig:** Wenn Sie den Räumwerk- bzw. Gebläseradhebel und den Fahrtrieb einkuppeln, arretiert der Fahrtriebshebel des Räumwerks bzw. Gebläseradhebels, sodass ihre rechte Hand frei ist. Lassen Sie einfach den linken Hebel (Fahrtrieb) los, um beide Hebel zu lösen.

3. Wenn sich das Räumwerk bzw. das Gebläserad weiterhin dreht, wenn Sie den Räumwerk- bzw. Gebläseradhebel loslassen, sollten Sie die Maschine nicht einsetzen. Prüfen Sie das Räumwerk- bzw. Gebläseradkabel, siehe [Prüfen und Einstellen des Räumwerk- bzw. Antriebsradkabels \(Seite 20\)](#), und stellen Sie es bei Bedarf ein. Lassen Sie die Maschine sonst von einem offiziellen Vertragshändler warten.

### ⚠️ WARNUNG:

Wenn sich das Räumwerk bzw. das Gebläserad weiterhin dreht, wenn Sie den Räumwerk- bzw. Gebläseradhebel loslassen, könnten Sie und Unbeteiligte schwere Verletzungen erleiden.

Setzen Sie die Schneefräse nicht ein. Lassen Sie die Schneefräse von einem offiziellen Vertragshändler warten.

## Verwenden des Quick Stick®

**Hinweis:** Drücken Sie den blauen Knopf ganz ein, um die Verriegelung zu lösen und den Quick Stick® zu betätigen.

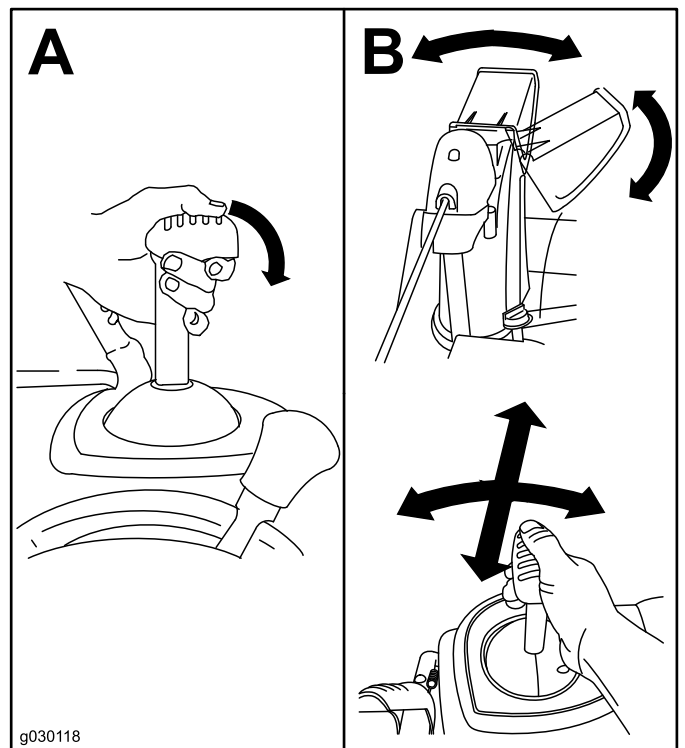


Bild 20

g030118

# Entfernen von Verstopfungen vom Auswurfkanal

## ⚠️ WARNUNG:

Wenn sich das Räumwerk bzw. Gebläserad dreht, jedoch kein Schnee aus dem Auswurfkanal ausgeworfen wird, ist der Auswurfkanal ggf. verstopft.

Entfernen Sie nie Verstopfungen vom Auswurfkanal mit der Hand. Dies kann zu Körperverletzungen führen.

- Wenn Sie Verstopfungen aus dem Auswurfkanal entfernen möchten, bleiben Sie in der Bedienposition und lösen Sie den linken Hebel (Fahrantrieb). Drücken Sie bei laufendem Räumwerk bzw. Gebläserad die Holme nach unten, um die Vorderseite der Maschine ein paar Zentimeter vom Bürgersteig anzuheben. Heben Sie die Holme dann schnell an, um die Vorderseite der Schneefräse auf den Bürgersteig zu manövrieren. Wiederholen Sie dies ggf., bis ein Schneestrom aus dem Auswurfkanal kommt.
- Wenn Sie die Verstopfungen im Auswurfkanal nicht durch Rütteln der Vorderseite der Maschine entfernen können, **stellen Sie den Motor ab, warten Sie, bis alle beweglichen Teile zum Stillstand gekommen sind, und entfernen Sie die Verstopfungen mit dem Schneereinigungswerkzeug (Bild 9).**

**Wichtig:** Wenn Sie versuchen, Verstopfungen aus dem Auswurfkanal zu entfernen, indem Sie die Vorderseite der Schneefräse auf dem Bürgersteig aufstoßen, können sich die Kufen ggf. bewegen. Stellen Sie die Kufen ein und ziehen Sie die Kufenschrauben fest; siehe [Prüfen und Einstellen der Kufen und der Schürfleiste \(Seite 19\)](#).

# Betriebshinweise

## ⚠️ GEFAHR

Wenn die Maschine in Betrieb ist, drehen sich das Gebläserad und das Räumwerk. Dadurch kann es zu einer schweren Verletzung oder Abtrennung von Händen oder Füßen kommen.

- Stellen Sie vor der Durchführung von Einstell-, Reinigungs-, Prüf-, Problembehebungs- oder Reparaturarbeiten an der Maschine den Motor ab und warten Sie, bis alle beweglichen Teile zum Stillstand gekommen sind. Klemmen Sie ebenso das Zündkabel ab und stellen Sie sicher, dass das Kabel nicht mit der Zündkerze in Berührung kommt, um ein versehentliches Starten des Geräts zu vermeiden.
- Entfernen Sie eine Verstopfung aus dem Auswurfkanal, siehe [Entfernen von Verstopfungen vom Auswurfkanal \(Seite 16\)](#). Verwenden Sie das Werkzeug zum Entfernen von Schneeverstopfungen ([Bild 10](#)) und nicht Ihre Hände, um Verstopfungen im Auswurfkanal zu entfernen.
- Bleiben Sie stets hinter den Holmen, wenn Sie die Schneefräse bedienen, und halten Sie sich von der Auswurföffnung fern.
- Halten Sie Gesicht, Hände, Füße und andere Körperteile oder Kleidungsstücke von verborgenen, sich bewegenden oder sich drehenden Teilen fern.

## ⚠️ WARNUNG:

Das Gebläserad kann Steine, Spielzeug und andere Fremdkörper herausschleudern und zu schweren Verletzungen des Bedieners oder Unbeteiligter führen.

- Entfernen Sie alle Objekte aus dem Arbeitsbereich, die vom Räumwerk aufgenommen und herausgeschleudert werden könnten.
- Halten Sie Kinder und Haustiere aus dem Arbeitsbereich fern.
- Stellen Sie die Gasbedienung beim Schneeräumen immer in die SCHNELL-Stellung.



- Wenn sich der Motor unter der Belastung verlangsamt, oder wenn die Räder durchdrehen, legen Sie einen niedrigeren Gang ein.
- Wenn sich die Schneefräse vorne anhebt, legen Sie einen niedrigeren Gang ein. Wenn sich die Vorderseite der Schneefräse weiterhin anhebt, heben Sie die Holme an.

## ***Nach dem Einsatz***

### **Hinweise zur Sicherheit nach dem Betrieb**

#### **Allgemeine Sicherheit**

- Stellen Sie die Maschine nie mit Kraftstoff im Tank in Gebäuden ab, in denen sich Zündquellen wie Warmwasserbereiter, Heißluftgeräte und Wäschetrockner befinden. Lassen Sie den Motor abkühlen, bevor Sie die Maschine in einem geschlossenen Raum abstellen.
- Wenn Sie die Maschine länger als 30 Tage einlagern, finden Sie wichtige Informationen in [Einlagerung \(Seite 25\)](#).
- Lassen Sie die Maschine nach dem Schneeräumen für einige Minuten laufen, um ein Einfrieren des Fangsystems bzw. des Gebläserads zu vermeiden.

### **Vermeiden des Einfrierens nach dem Einsatz**

- Bei Schnee und sehr niedrigen Temperaturen können Bedienelemente und bewegliche Teile einfrieren. **Wenden Sie niemals übermäßig viel Kraft an, wenn Sie versuchen, eingefrorene Bedienelemente zu betätigen.** Wenn es beim Bedienen einer Steuerung oder eines Teils Schwierigkeiten gibt, starten Sie den Motor und lassen Sie ihn ein paar Minuten laufen.
- Lassen Sie den Motor nach dem Schneeräumen einige Minuten lang laufen, um einem Einfrieren von beweglichen Teilen vorzubeugen. Betätigen Sie das Räumwerk bzw. das Gebläserad, um alle Schneereste aus dem Gehäuse zu entfernen. Drehen Sie den Quick Stick, um ein Einfrieren zu vermeiden. Stellen Sie den Motor ab, warten Sie ab, bis alle beweglichen Teile zum Stillstand gekommen sind, und entfernen Eis und Schnee von der Maschine.
- Ziehen Sie bei abgestelltem Motor den Rücklaufstarter mehrmals und drücken Sie die Taste des Elektrostarts einmal, um ein Einfrieren der beiden Anlasser zu verhindern.

# Wartung

## Empfohlener Wartungsplan

Wartungsintervall	Wartungsmaßnahmen
Nach zwei Betriebsstunden	<ul style="list-style-type: none"><li>• Überprüfen Sie den Bowdenzug und stellen Sie ihn bei Bedarf ein.</li><li>• Überprüfen Sie das Räumwerk- bzw. Gebläseradkabel und stellen Sie es bei Bedarf ein.</li></ul>
Nach fünf Betriebsstunden	<ul style="list-style-type: none"><li>• Wechseln Sie das Motoröl.</li></ul>
Bei jeder Verwendung oder täglich	<ul style="list-style-type: none"><li>• Überprüfen Sie den Motorölstand und füllen Sie bei Bedarf Öl nach.</li></ul>
Alle 100 Betriebsstunden	<ul style="list-style-type: none"><li>• Tauschen Sie die Zündkerze aus.</li></ul>
Jährlich	<ul style="list-style-type: none"><li>• Prüfen Sie die Kufen und die Schürfleiste und stellen Sie diese ggf. ein.</li><li>• Überprüfen Sie den Bowdenzug und stellen oder ersetzen Sie ihn bei Bedarf ein.</li><li>• Überprüfen Sie das Räumwerk- bzw. Gebläseradkabel und stellen oder ersetzen Sie es bei Bedarf ein.</li><li>• Prüfen Sie den Ölstand im Räumwerkgetriebe und füllen Sie bei Bedarf Öl nach.</li><li>• Wechseln Sie das Motoröl.</li></ul>
Jährlich oder vor der Einlagerung	<ul style="list-style-type: none"><li>• Prüfen Sie den Reifendruck in den Reifen und stellen Sie ihn auf 1,17 bis 1,37 bar ein.</li><li>• Lassen Sie nach dem Winter das Benzin ab und lassen Sie den Motor laufen, damit der Kraftstofftank und der Vergaser trocken sind.</li><li>• Lassen Sie den Treibriemen bzw. den Riemen des Räumwerk- bzw. Antriebsradantriebs ggf. von einem offiziellen Vertragshändler prüfen und auswechseln.</li></ul>

## Sicherheit bei Wartungsarbeiten

Lesen Sie die vorliegenden Sicherheitshinweise, ehe Sie jegliche Wartungsarbeiten an der Maschine durchführen.

- Stellen Sie vor dem Verlassen des Fahrersitzes den Motor ab, ziehen Sie den Schlüssel ab und warten Sie, bis alle beweglichen Teile zum Stillstand gekommen sind. Lassen Sie die Maschine abkühlen, bevor Sie sie einstellen, warten, reinigen oder einlagern.
- Tragen Sie bei der Durchführung von Einstellungen oder Reparaturen immer eine Schutzbrille, um die Augen vor Fremdkörpern zu schützen, die von der Maschine herausgeschleudert werden können.
- Prüfen Sie alle Befestigungen regelmäßig auf Festigkeit, damit die Maschine in sicherem Betriebszustand bleibt.
- Verstellen Sie die Einstellungen des Drehzahlreglers am Motor nicht.

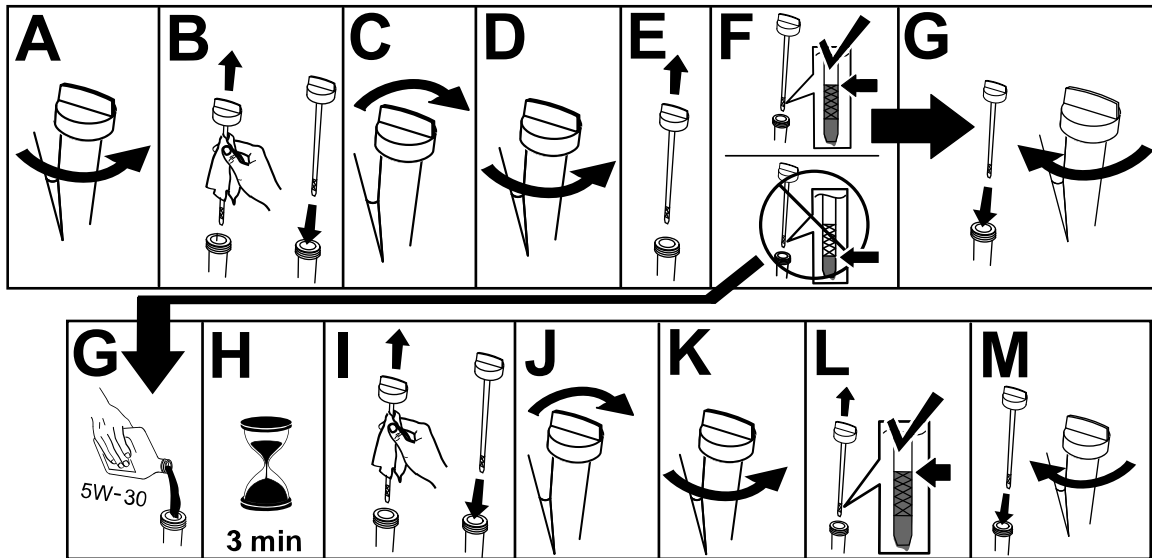
Verwenden Sie nur Toro Originalersatzteile und -zubehör.

## Vorbereiten für die Wartung

1. Stellen Sie die Maschine auf einer ebenen Fläche ab.
2. Stellen Sie den Motor ab und warten Sie, bis alle sich bewegenden Teile zum Stillstand gekommen sind.
3. Ziehen Sie den Zündkerzenstecker ab. Siehe [Austauschen der Zündkerze \(Seite 23\)](#).

# Überprüfen des Motorölstands

**Wartungsintervall:** Bei jeder Verwendung oder täglich—Überprüfen Sie den Motorölstand und füllen Sie bei Bedarf Öl nach.



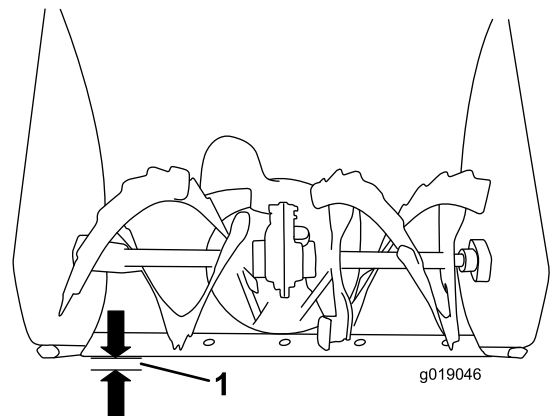
g257528

# Prüfen und Einstellen der Kufen und der Schürfleiste

**Wartungsintervall:** Jährlich—Prüfen Sie die Kufen und die Schürfleiste und stellen Sie diese ggf. ein.

Prüfen Sie die Kufen und die Schürfleiste, damit das Räumwerk nicht mit einer gepflasterten oder mit Split bestreuten Oberfläche in Berührung kommt. Stellen Sie die Kufen und Schürfleiste ein, um eine Abnutzung auszugleichen.

1. Prüfen Sie den Reifendruck, siehe [2 Prüfen des Reifendrucks \(Seite 6\)](#).
2. Lösen Sie die Muttern, mit denen beide Kufen an den Seitenplatten des Räumwerks befestigt sind, bis sich die Kufen leicht nach oben und unten verschieben lassen.



g019046

**Bild 22**

g019046

1. 3 mm

**Wichtig:** Die Räumwerkmesser müssen über dem Boden von den Kufen abgestützt sein.

3. Der Abstreifer muss im Abstand von 3 mm parallel oberhalb der ebenen Oberfläche liegen.

**Hinweis:** Stellen Sie bei rissigem, unbefestigtem oder unebenem Bürgersteig die Kufen ein, um den Abstreifer anzuheben. Stellen Sie die Kufen bei Kiesoberflächen weiter nach unten ein, damit die Schneefräse keine Steine aufschleudert.

4. Stellen Sie die Kufen nach unten, bis Sie flach mit der Oberfläche sind.

- Ziehen Sie die Muttern fest, mit denen beide Kufen an den Seitenplatten des Räumwerks befestigt sind.

**Hinweis:** Wenn Sie die Kufen schnell einstellen möchten, wenn sie sich gelockert haben, stützen Sie den Abstreifer 3 mm vom Bürgersteig ab. Stellen Sie die Kufen dann nach unten auf den Bürgersteig ein.

**Hinweis:** Wenn sich die Kufen stark abnutzen, können Sie diese wenden und die nicht verwendete Seite zum Bürgersteig einstellen.

## Prüfen und Einstellen des Bowdenzugs

**Wartungsintervall:** Nach zwei Betriebsstunden—Überprüfen Sie den Bowdenzug und stellen Sie ihn bei Bedarf ein.

Jährlich—Überprüfen Sie den Bowdenzug und stellen oder ersetzen Sie ihn bei Bedarf ein.

Wenn die Schneefräse keinen Antrieb in den Vorwärts- oder Rückwärtsgeschwindigkeiten aufweist, oder Antrieb hat, wenn Sie den Fahrtriebshebel loslassen, sollten Sie den Bowdenzug einstellen.

Achten Sie bei ausgekuppelter Fahrstufe darauf, dass die Unterseite der Zugkabelhalterung den Rahmen der Maschine berührt (Bild 21).

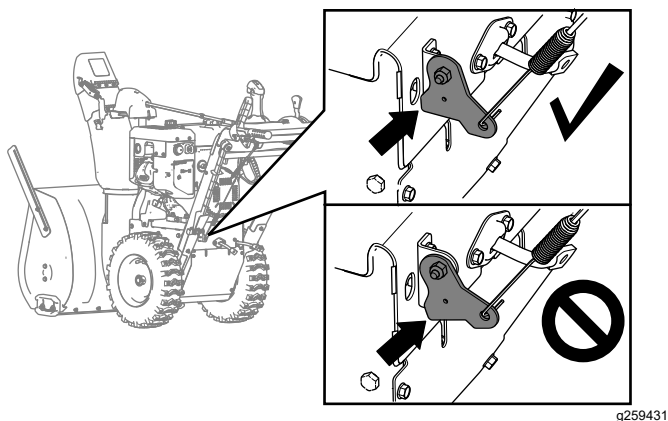


Bild 23

g259431

Wenn die Unterseite der Zugkabelhalterung den Rahmen der Maschine nicht berührt, ist das linke (Zug-)Kabel nicht richtig eingestellt.

Um den Bowdenzug einzustellen, gehen Sie wie folgt vor:

- Lösen Sie die Klemmmutter.
- Lösen oder ziehen Sie die Spannschraube, bis der Bowdenzug eingelernt ist und das untere

Ende der Halterung den Rahmen der Maschine berührt.

- Ziehen Sie dann die Klemmmutter fest (Bild 24).

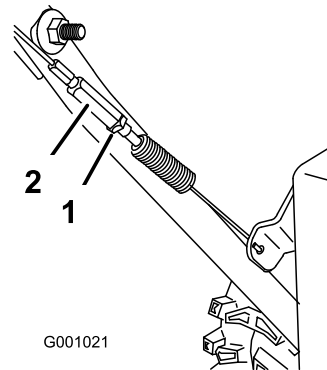


Bild 24

g001021

1. Klemmmutter

2. Spannschraube

## Prüfen und Einstellen des Räumwerk- bzw. Antriebsradkabels

**Wartungsintervall:** Nach zwei Betriebsstunden—Überprüfen Sie das Räumwerk- bzw. Gebläse radkabel und stellen Sie es bei Bedarf ein.

Jährlich—Überprüfen Sie das Räumwerk- bzw. Gebläse radkabel und stellen oder ersetzen Sie es bei Bedarf ein.

- Entfernen Sie die beiden Schrauben, die die Riemenabdeckung halten (Bild 25).
- Entfernen Sie die Riemenabdeckung (Bild 25).

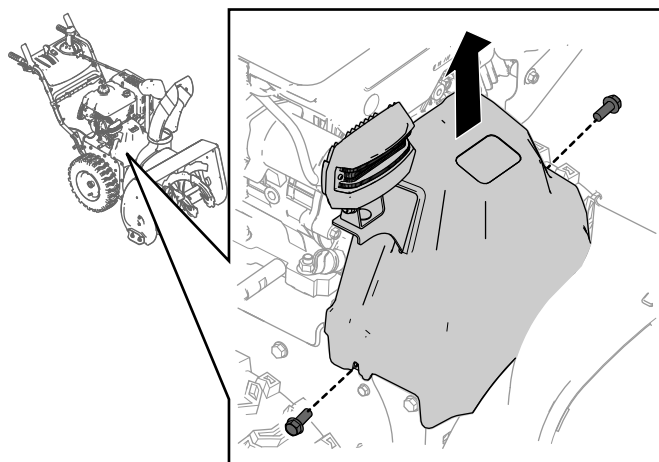
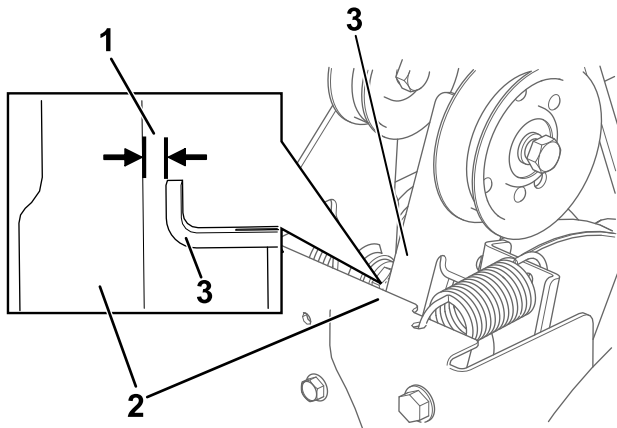


Bild 25

g260066

- Kuppeln Sie den Räumwerk- bzw. Antriebsradhebel aus und stellen Sie

sicher, dass der Abstand zwischen dem Schneckenkupplungsarm und dem Rahmen der Maschine 1,5 mm beträgt, wie in **Bild 26** dargestellt.

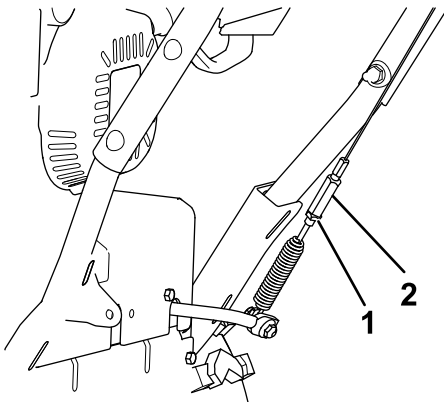


**Bild 26**

g260108

1. 1,5 mm
2. Rahmen
3. Schneckenkupplungsarm

4. Führen Sie folgende Schritte aus, wenn das Räumwerk- bzw. Antriebsradkabel nicht richtig eingestellt ist:
5. Lösen Sie die Klemmmutter (**Bild 27**).



**Bild 27**

g322960

1. Klemmmutter
2. Spannschraube

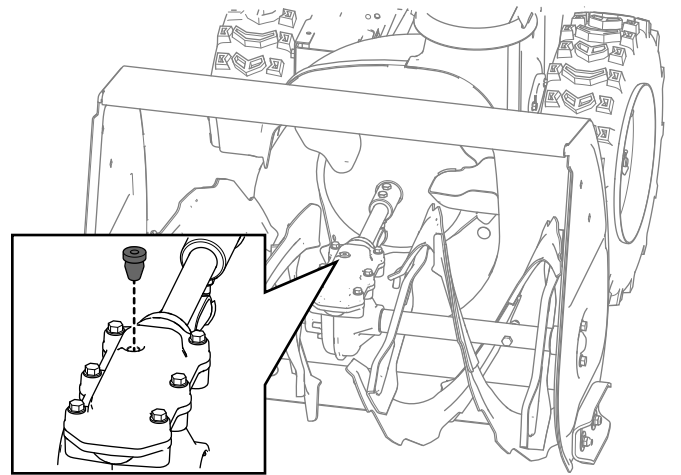
6. Lösen oder ziehen Sie die Spannschraube an, um die Kabelspannung einzustellen (**Bild 27**).
7. Stellen Sie die Spannschraube ein, bis Sie den richtigen Abstand erzielt haben.
8. Ziehen Sie dann die Klemmmutter fest.
9. Setzen Sie die zwei vorher entfernten Schrauben in die Riemenabdeckung ein.
10. Wenn das Räumwerk- bzw. Antriebsradkabel richtig eingestellt ist, das Problem jedoch nicht behoben ist, wenden Sie sich an einen offiziellen Vertragshändler.

## Prüfen des Ölstands im Räumwerkgetriebe

**Wartungsintervall:** Jährlich—Prüfen Sie den Ölstand im Räumwerkgetriebe und füllen Sie bei Bedarf Öl nach.

1. Stellen Sie die Maschine auf einer ebenen Fläche ab.
2. Reinigen Sie den Bereich um den Rohrverschluss und entfernen Sie den Rohrverschluss vom Getriebe (**Bild 28**).

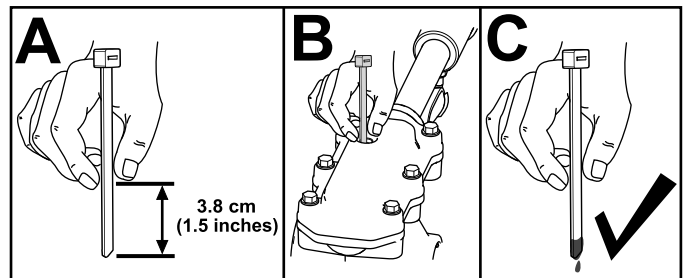
**Hinweis:** Verwenden Sie bei Bedarf eine Zange, um den Rohrverschluss zu entfernen.



**Bild 28**

g257725

3. Überprüfen Sie den Ölstand mit einem geeigneten Messgerät, z. B. einem sauberen Kabelbinder. Das Öl sollte ca. 3,8 cm unter der Einfüllöffnung liegen (**Bild 29**).



**Bild 29**

g257737

4. Füllen Sie bei niedrigem Ölstand Getriebeöl der Sorte GL-5 oder GL-6 SAE 85-95 EP nach, und kontrollieren Sie den Füllstand erneut.

**Hinweis:** Verwenden Sie kein synthetisches Getriebeöl.

5. Befestigen Sie den Rohrverschluss am Getriebe.

# Wechseln des Motoröls

**Wartungsintervall:** Nach fünf Betriebsstunden—Wechseln Sie das Motoröl.

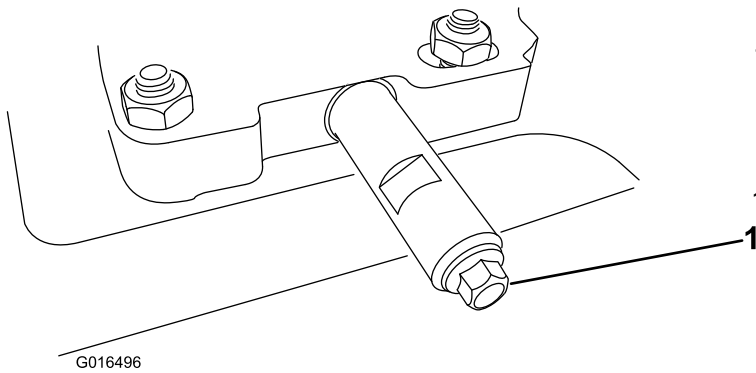
Jährlich—Wechseln Sie das Motoröl.

Lassen Sie den Motor unmittelbar vor dem Ölwechsel ein paar Minuten laufen, weil warmes Öl besser abfließt und mehr Schmutzstoffe mit sich führt.

<b>Motorölmenge</b>	0,95 Liter*
<b>Ölviskosität</b>	Siehe Bild 31.
<b>API-Serviceklassifikation</b>	SJ oder höher

\*Nach dem Ablassen des Öls befindet sich noch Restöl im Kurbelgehäuse. Nicht die gesamte Menge des Öls in das Kurbelgehäuse gießen. Füllen Sie das Kurbelgehäuse wie in den folgenden Schritten beschrieben mit Öl.

1. Stellen Sie die Maschine auf einer ebenen Fläche ab.
2. Reinigen Sie den Bereich um die Ölablassmutter (Bild 30).



**Bild 30**

1. Ölablassmutter

3. Schieben Sie eine Ölwanne unter die Ablassverlängerung und entfernen Sie die Ölablassmutter.

4. Lassen Sie das Öl ab.

**Hinweis:** Entsorgen Sie das Altöl bei einem zugelassenen Recyclingcenter.

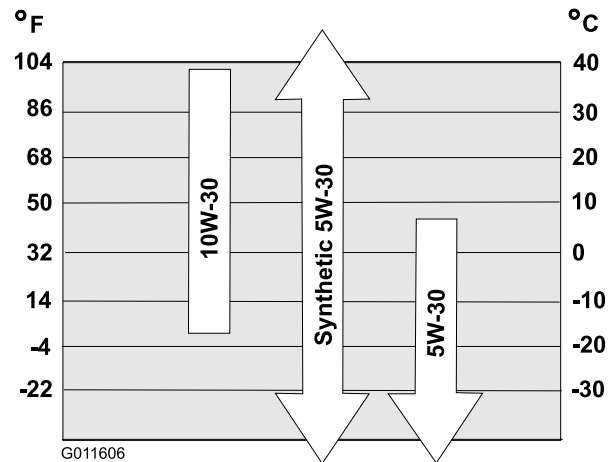
5. Setzen Sie die Ölablassmutter ein und ziehen Sie diese fest.

6. Reinigen Sie den Bereich um den Öleinfülldeckel/Ölpeilstab.

7. Schrauben Sie den Peilstab heraus und entfernen Sie ihn.

8. Gießen Sie ca.  $\frac{3}{4}$  der Motorölfüllmenge langsam in den Öleinfüllstutzen.

Wählen Sie in Bild 31 die beste Ölviskosität für den erwarteten Bereich der Außentemperaturen aus:



**Bild 31**

9. Warten Sie drei Minuten, damit sich das Öl im Motor setzen kann.
10. Wischen Sie den Peilstab mit einem sauberen Lappen ab.
11. Stecken Sie den Ölpeilstab in den Öleinfüllstutzen, schrauben Sie den Ölpeilstab ein, und entfernen Sie dann den Ölpeilstab wieder.
12. Lesen Sie den Ölstand am Peilstab ab.
  - Wenn der Ölstand am Ölpeilstab unter der Nachfüll-Markierung liegt, gießen Sie langsam etwas Öl in den Öleinfüllstutzen, warten Sie drei Minuten und wiederholen die Schritte 10 bis 12, bis der Ölstand am Peilstab die korrekte Höhe anzeigt.
  - Wenn der Ölstand am Ölpeilstab zu hoch ist, lassen Sie das überschüssige Öl ab, bis der Ölstand am Ölpeilstab korrekt ist.
13. Stecken Sie den Peilstab fest in den Einfüllstutzen.

**Wichtig:** Wenn der Ölstand im Motor zu hoch oder zu niedrig ist und Sie den Motor laufen lassen, können Motorschäden auftreten.

# Austauschen der Zündkerze

**Wartungsintervall:** Alle 100 Betriebsstunden—Tauschen Sie die Zündkerze aus.

## ⚠️ WARNUNG:

Ein Auswechseln der Zündkerze bei heißem Motor kann zu Verbrennungen führen.

Warten Sie, bis sich der Motor abgekühlt hat, bevor Sie die Zündkerze auswechseln.

Verwenden Sie eine Toro Zündkerze (Champion® RN9YC oder NGK BPR6ES) oder gleichwertige Zündkerze.

1. Entfernen Sie die Kappe (Bild 32).

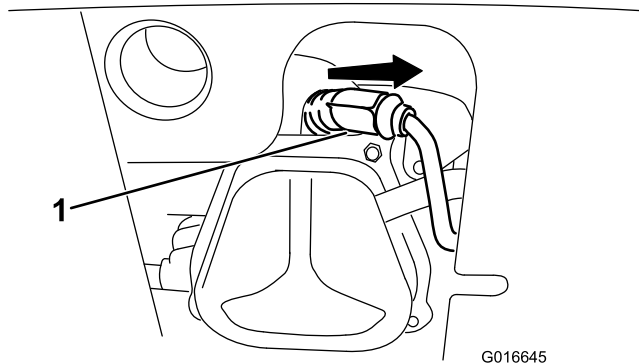


Bild 32

1. Zündkerzenmuffe

2. Reinigen Sie den Bereich um den Anschluss der Zündkerze.

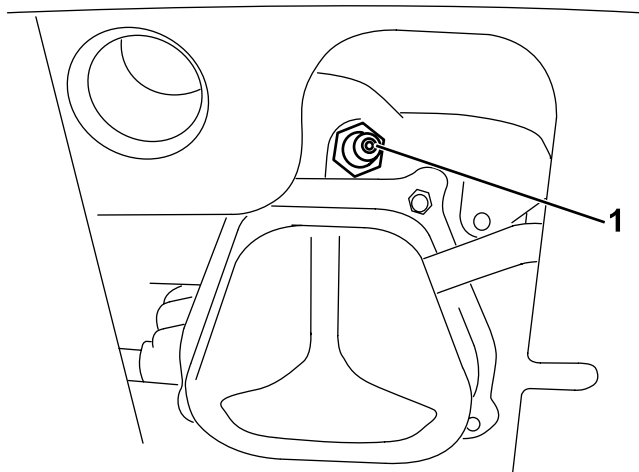


Bild 33

1. Zündkerzensockel

3. Entfernen Sie die alte Zündkerze und entsorgen Sie diese.

**Hinweis:** Zum Entfernen der Zündkerze benötigen Sie eine Verlängerung des Ratschenschraubenschlüssels.

4. Stellen Sie den Abstand der Elektroden an der neuen Zündkerze auf 0,76 mm ein, wie in Bild 34 abgebildet.

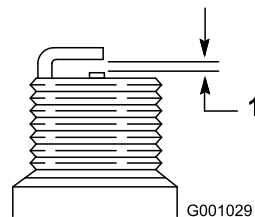


Bild 34

1. 0,76 mm

5. Setzen Sie eine neue Zündkerze ein, ziehen sie fest und stecken das Zündkabel auf die Zündkerze.

**Hinweis:** Stellen Sie sicher, dass das Zündkabel richtig in die Zündkerze einrastet.

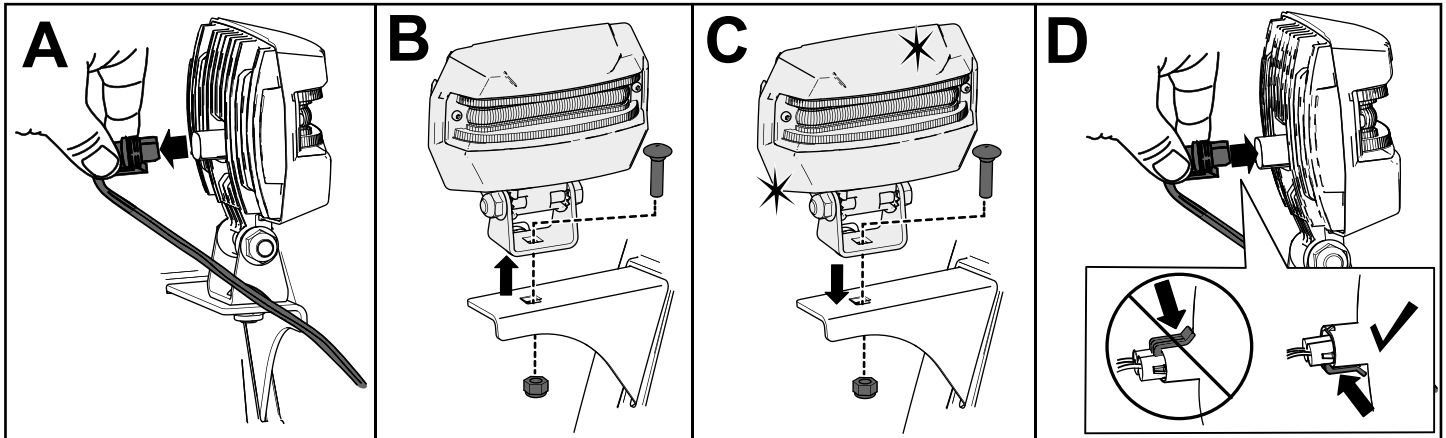
# Austauschen der Treibriemen

Tauschen Sie den Treibriemen des Räumwerks bzw. des Gebläserads aus, wenn er abgenutzt, ölgetränkt oder auf eine andere Art beschädigt ist. Lassen Sie den Riemen von einem offiziellen Toro-Vertragshändler auswechseln.

# Austauschen des Scheinwerfers

Wechseln Sie den Scheinwerfer (Toro-Bestellnummer 138-0670) bei Bedarf aus.

1. Entfernen Sie das Scheinwerferkabel von der Rückseite des Scheinwerfers (A in Bild 35).
2. Entfernen Sie die Schraube und Mutter, mit denen der Scheinwerfer an der Scheinwerferhalterung befestigt ist, und nehmen Sie dann den alten Scheinwerfer ab (B in Bild 35).
3. Befestigen Sie den neuen Scheinwerfer mit der vorher entfernten Mutter und Schraube an der Scheinwerferhalterung (C in Bild 35).
4. Stecken Sie das Scheinwerferkabel gerade in die Rückseite des Scheinwerfers ein, bis es fest sitzt (D in Bild 35).



g326789

Bild 35



# Einlagerung

## Sicherheit bei der Einlagerung

- Stellen Sie vor dem Verlassen des Fahrersitzes den Motor ab, ziehen Sie den Schlüssel ab und warten Sie, bis alle beweglichen Teile zum Stillstand gekommen sind. Lassen Sie die Maschine abkühlen, bevor Sie sie einstellen, warten, reinigen oder einlagern.
- Kraftstoffdämpfe sind außerordentlich entzündlich, können explodieren und beim Einatmen Gesundheitsschäden hervorrufen. Wenn Sie das Gerät in einem Raum abstellen, in dem sich eine offene Flamme befindet, können Kraftstoffdämpfe entzündet werden und eine Explosion bewirken.
- Lagern Sie die Schneefräse nicht im Haus (Wohnbereich), Keller oder in einem anderen Bereich ein, wo Entzündungsquellen vorhanden sind, wie z. B. Warmwasserbereiter, Heizgeräte, Wäschetrockner, Heizöfen u. ä.
- Kippen Sie die Maschine nicht nach vorne oder hinten, wenn Kraftstoff im Kraftstofftank ist; sonst kann Kraftstoff aus der Maschine laufen.
- Lagern Sie die Maschine nicht mit nach unten gekipptem Griff, sonst kann Öl in den Motorzylinder und auf dem Boden gelangen, und der Motor startet und läuft nicht.

## Einlagern der Maschine

1. Füllen Sie beim letzten Betanken für das Jahr dem frischen Kraftstoff einen Kraftstoffstabilisator zu. Folgen Sie dabei den Anweisungen des Motorherstellers.  
**Wichtig: Kraftstoff sollte nur solange gelagert werden, wie es vom Hersteller des Kraftstoffstabilisators empfohlen wird.**
2. Lassen Sie den Motor zehn Minuten lang laufen, um den aufbereiteten Kraftstoff in der Kraftstoffanlage zu verteilen.
3. Lassen Sie die Maschine so lange laufen, bis sie infolge von Benzinknappheit abstellt.
4. Bedienen Sie die Kaltstarthilfe und lassen den Motor noch einmal an.
5. Lassen Sie den Motor laufen, bis er abstellt. Wenn sich der Motor nicht mehr starten lässt, ist er ausreichend trocken.
6. Lassen Sie den Motor abkühlen.
7. Ziehen Sie den Zündschlüssel ab.

8. Reinigen Sie die Schneefräse gründlich.
9. Bessern Sie Lackschäden mit Lack aus, den Sie von Ihrem Vertragshändler beziehen können. Schmirgeln Sie vor dem Aufbringen der Lackierung die betroffenen Stellen ab und tragen Sie ein Korrosionsschutzmittel auf, um Metallteile vor Rost zu schützen.
10. Ziehen Sie alle lockeren Schrauben, Muttern und Sicherungsmuttern fest. Reparieren oder ersetzen Sie alle beschädigten Teile.
11. Decken Sie die Schneefräse ab und lagern Sie sie an einem sauberen, trockenen Platz ein, der für Kinder unzugänglich ist.

## Entfernen der Maschine aus der Einlagerung

Führen Sie die jährlichen Wartungsarbeiten aus, die im empfohlenen Wartungsplan aufgeführt sind, siehe [Wartung \(Seite 18\)](#).

# Fehlersuche und -behebung

Problem	Mögliche Ursache	Behebungsmaßnahme
Der Elektrostarter dreht sich nicht (nur bei Modellen mit Elektrostart).	<ol style="list-style-type: none"> <li>1. Das Anschlusskabel ist nicht an die Steckdose oder an die Schneefräse angeschlossen.</li> <li>2. Das Anschlusskabel ist abgenutzt, korrodiert oder beschädigt.</li> <li>3. Die Steckdose führt keinen Strom.</li> </ol>	<ol style="list-style-type: none"> <li>1. Schließen Sie das Anschlusskabel an die Steckdose und/oder die Schneefräse an.</li> <li>2. Ersetzen Sie das Anschlusskabel.</li> <li>3. Lassen Sie die Stromversorgung der Steckdose durch einen fachkundigen Elektriker wiederherstellen.</li> </ol>
Der Motor springt nicht oder nur schwer an.	<ol style="list-style-type: none"> <li>1. Der Schlüssel ist nicht in der Zündung.</li> <li>2. Der Choke ist in der AUS-Stellung und die Kaltstarthilfe wurde nicht betätigt.</li> <li>3. Der Kraftstoffhahn ist geschlossen.</li> <li>4. Der Gasbedienungshebel steht nicht auf SCHNELL.</li> <li>5. Der Kraftstofftank ist leer, oder die Kraftstoffanlage enthält alten Kraftstoff.</li> <li>6. Der Zündkerzenstecker ist locker oder nicht angeschlossen.</li> <li>7. Die Zündkerze weist Einkerbungen auf, ist verschmutzt oder hat den falschen Elektrodenabstand.</li> <li>8. Der Entlüftungsdeckel am Kraftstofftank ist verstopft.</li> <li>9. Der Motorölstand im Kurbelgehäuse ist zu niedrig oder zu hoch.</li> </ol>	<ol style="list-style-type: none"> <li>1. Stecken Sie den Schlüssel in die Zündung.</li> <li>2. Stellen Sie den Choke in die EIN-Stellung und drücken Sie die Kaltstarthilfe drei Mal.</li> <li>3. Öffnen Sie den Kraftstoffhahn.</li> <li>4. Stellen Sie den Gasbedienungshebel auf SCHNELL.</li> <li>5. Entleeren bzw. füllen Sie den Kraftstofftank mit frischem Kraftstoff (nicht älter als einen Monat). Wenn Sie das Problem nicht beheben können, wenden Sie sich bitte an Ihren Vertragshändler.</li> <li>6. Schließen Sie den Zündkerzenstecker wieder an die Zündkerze an.</li> <li>7. Prüfen Sie die Zündkerze und stellen Sie bei Bedarf den Elektrodenabstand ein. Ersetzen Sie die Zündkerze, wenn diese Einkerbungen aufweist, verschmutzt oder gerissen ist.</li> <li>8. Entfernen Sie die Entlüftungsbehinderung oder ersetzen Sie den Tankdeckel.</li> <li>9. Füllen Sie Öl nach oder gleichen Sie den Ölstand im Kurbelgehäuse an, bis der Ölstand am Peilstab die VOLL-Markierung erreicht.</li> </ol>
Der Motor läuft unruhig.	<ol style="list-style-type: none"> <li>1. Der Choke ist in der EIN-Stellung.</li> <li>2. Der Kraftstoffhahn ist nicht ganz geöffnet.</li> <li>3. Der Kraftstofftank ist fast leer oder enthält alten Kraftstoff.</li> <li>4. Der Zündkerzenstecker ist lose.</li> <li>5. Die Zündkerze weist Einkerbungen auf, ist verschmutzt oder hat den falschen Elektrodenabstand.</li> <li>6. Der Motorölstand im Kurbelgehäuse ist zu niedrig oder zu hoch.</li> </ol>	<ol style="list-style-type: none"> <li>1. Stellen Sie den Choke in die AUS-Stellung.</li> <li>2. Öffnen Sie den Kraftstoffhahn.</li> <li>3. Entleeren bzw. füllen Sie den Kraftstofftank mit frischem Kraftstoff (nicht älter als einen Monat). Wenn Sie das Problem nicht beheben können, wenden Sie sich bitte an Ihren Vertragshändler.</li> <li>4. Schließen Sie den Zündkerzenstecker wieder an die Zündkerze an.</li> <li>5. Prüfen Sie die Zündkerze und stellen Sie bei Bedarf den Elektrodenabstand ein. Ersetzen Sie die Zündkerze, wenn diese Einkerbungen aufweist, verschmutzt oder gerissen ist.</li> <li>6. Füllen Sie Öl nach oder gleichen Sie den Ölstand im Kurbelgehäuse an, bis der Ölstand am Peilstab die VOLL-Markierung erreicht.</li> </ol>

Problem	Mögliche Ursache	Behebungsmaßnahme
Der Motor läuft, aber die Fräse wirft nur wenig oder überhaupt keinen Schnee aus.	<ol style="list-style-type: none"> <li>1. Der Gasbedienungshebel steht beim Auswerfen von Schnee nicht auf SCHNELL.</li> <li>2. Die Schneefräse bewegt sich zu schnell, um Schnee einwandfrei zu räumen.</li> <li>3. Sie versuchen, zu viel Schnee in einem Arbeitsgang zu räumen.</li> <li>4. Sie versuchen, äußerst schweren oder nassen Schnee zu räumen.</li> <li>5. Der Auswurfkanal ist verstopft.</li> <li>6. Der Treibriemen vom Räumwerk bzw. Gebläserad ist locker oder hat sich von der Riemenscheibe gelöst.</li> <li>7. Der Treibriemen vom Räumwerk bzw. Gebläserad ist abgenutzt oder zerrissen.</li> </ol>	<ol style="list-style-type: none"> <li>1. Stellen Sie den Gasbedienungshebel auf SCHNELL.</li> <li>2. Legen Sie einen niedrigeren Gang ein.</li> <li>3. Reduzieren Sie die Menge Schnee, die Sie in einem Arbeitsgang räumen.</li> <li>4. Überlasten Sie die Maschine nicht mit zu schwerem oder nassem Schnee.</li> <li>5. Entfernen Sie alle Verstopfungen aus dem Auswurfkanal.</li> <li>6. Setzen bzw. stellen Sie den Räumwerk-/Impellertreibriemen ein. Weitere Wartungsinformationen finden Sie unter <a href="http://www.Toro.com">www.Toro.com</a>. Sie können die Schneefräse auch von einem offiziellen Vertragshändler warten lassen.</li> <li>7. Tauschen Sie den Räumwerk- bzw. Antriebsradtreibriemen aus. Weitere Wartungsinformationen finden Sie unter <a href="http://www.Toro.com">www.Toro.com</a>. Sie können die Schneefräse auch von einem offiziellen Vertragshändler warten lassen.</li> </ol>
Auswurfkanal rastet nicht ein oder bewegt sich nicht.	<ol style="list-style-type: none"> <li>1. Der Riegel des Auswurfkanals ist nicht richtig eingestellt.</li> </ol>	<ol style="list-style-type: none"> <li>1. Stellen Sie den Riegel des Auswurfkanals ein.</li> </ol>
Die Schneefräse räumt den Schnee nicht einwandfrei von der Oberfläche.	<ol style="list-style-type: none"> <li>1. Die Kufen bzw. den Abstreifer sind nicht richtig eingestellt.</li> <li>2. Der Druck in den Reifen ist nicht gleich.</li> </ol>	<ol style="list-style-type: none"> <li>1. Stellen Sie die Kufen und/oder den Abstreifer ein.</li> <li>2. Prüfen Sie den Druck in einem oder beiden Reifen und stellen Sie ihn ein.</li> </ol>

## EEA/UK Datenschutzerklärung

### Toros Verwendung Ihrer persönlichen Informationen

The Toro Company ("Toro") respektiert Ihre Privatsphäre. Wenn Sie unsere Produkte kaufen, können wir bestimmte persönliche Informationen über Sie sammeln, entweder direkt von Ihnen oder über Ihre lokale Toro-Niederlassung oder Ihren Händler. Toro verwendet diese Informationen, um vertragliche Verpflichtungen zu erfüllen – z. B. um Ihre Garantie zu registrieren, Ihren Garantieanspruch zu bearbeiten oder Sie im Falle eines Rückrufs zu kontaktieren – und für legitime Geschäftszwecke – z. B. um die Kundenzufriedenheit zu messen, unsere Produkte zu verbessern oder Ihnen Produktinformationen zur Verfügung zu stellen, die für Sie von Interesse sein könnten. Toro kann die Informationen im Rahmen dieser Aktivitäten an Toro Tochtergesellschaften, Händler oder Geschäftspartner weitergeben. Wir können auch persönliche Daten offenlegen, wenn dies gesetzlich vorgeschrieben ist oder im Zusammenhang mit dem Verkauf, Kauf oder der Fusion eines Unternehmens. Toro verkauft Ihre persönlichen Informationen niemals an anderen Unternehmen.

### Speicherung Ihrer persönlichen Daten

Toro wird Ihre persönlichen Daten so lange aufbewahren, wie es für die oben genannten Zwecke relevant ist und in Übereinstimmung mit den gesetzlichen Bestimmungen. Für weitere Informationen über die geltenden Aufbewahrungsfristen wenden Sie sich bitte an [legal@toro.com](mailto:legal@toro.com).

### Toros Engagement für Sicherheit

Ihre persönlichen Daten können in den USA oder einem anderen Land verarbeitet werden, in dem möglicherweise weniger strenge Datenschutzgesetze gelten als in Ihrem Wohnsitzland. Wann immer wir Ihre Daten außerhalb Ihres Wohnsitzlandes übermitteln, werden wir die gesetzlich vorgeschriebenen Schritte unternehmen, um sicherzustellen, dass angemessene Sicherheitsvorkehrungen zum Schutz Ihrer Daten getroffen werden und um sicherzustellen, dass diese sicher behandelt werden.

### Zugang und Korrektur

Sie haben das Recht, Ihre persönlichen Daten zu korrigieren und zu überprüfen oder der Verarbeitung Ihrer Daten zu widersprechen bzw. diese einzuschränken. Bitte kontaktieren Sie uns dazu per E-Mail unter [legal@toro.com](mailto:legal@toro.com). Wenn Sie Bedenken haben, wie Toro mit Ihren Daten umgegangen ist, bitten wir Sie, dies direkt mit uns zu besprechen. Bitte beachten Sie, dass europäische Bürger das Recht haben, sich bei Ihrer Datenschutzbehörde zu beschweren.